

**ГИДРАВЛИЧЕСКИЕ ЭКСКАВАТОРЫ**  
**СХ800В**

**CASE**  
CONSTRUCTION



**МОЩНОСТЬ И КОМФОРТ**  
**НА МАКСИМУМЕ**

[www.CaseCE.com](http://www.CaseCE.com)

**ЭКСПЕРТЫ В РЕШЕНИИ СЛОЖНЫХ**  
**ЗАДАЧ**

**С 1842 ГОДА**

# МОЩНОСТЬ И КОМФОРТ НА МАКСИМУМЕ

На протяжении многих лет Case находится на передовом рубеже отрасли массовой экскавации земли и перемещения больших объемов материалов. Оборудование Case играет лидирующую роль во многих крупных инфраструктурных и строительных проектах по всему миру, и заказчики Case уверены в том, что они имеют правильную машину, отвечающую их потребностям.

Экскаватор CX800В выводит Case на новые уровни производительности и эффективности, подтверждая легендарную долговечность и надежность техники Case. CX800В — это самый мощный экскаватор в линейке Case.



## МОЩНОСТЬ И ЭКОНОМИЧНОСТЬ

Экскаватор CX800В оснащен двигателем Isuzu, который отвечает стандарту EU Stage IIIA и обеспечивает мощность в 532 л.с. (397 кВт) при высоком крутящем моменте в 2250 Нм. Эта силовая установка с электронным управлением гарантирует низкое потребление топлива и сниженную эмиссию вредных газов при лидирующих в отрасли технических характеристиках.

## УВЕРЕННОСТЬ ОПЕРАТОРА

Просторная кабина машин серии В предлагает оператору лидирующие в классе уровни обзорности и безопасности при работе. Благодаря увеличенной площади остекления, включая цельное окно с правой стороны, оператор полностью контролирует рабочую зону.



## НАИВЫСШАЯ ПРОИЗВОДИТЕЛЬНОСТЬ

Сдвоенные гидравлические насосы переменного объема подают поток до 500 л/мин каждый, позволяя развивать усилие копания на рукояти в 317 кН и усилие копания на ковше в 430 кН в конфигурации массовой экскавации.

## ДОСТУП К ОБСЛУЖИВАНИЮ

Большие, широко раскрывающиеся дверцы доступа, прочные, исключаящие проскальзывание проходы по обеим сторонам машины позволяют механикам легко обслуживать экскаватор. Все фильтры сгруппированы централизованно, а слив моторного масла не загрязняет окружающую среду. Вентилятор с гидравлическим приводом может быть реверсирован для выдувания пыли и мусора.



## МАССОВАЯ ЭКСКАВАЦИЯ

Экскаватор CX800B в исполнении массовой экскавации оснащен короткой стрелой 7,25 м и особо прочной рукоятью 2,98 м для обеспечения максимального копания и высокой производительности при погрузке.

# ГИДРАВЛИЧЕСКИЕ ЭКСКАВАТОРЫ

## ТОЧНОСТЬ УПРАВЛЕНИЯ

Посредством интеллектуальной компьютерной командной системы управления Case (ICCCS) оператор имеет полный контроль над выходными параметрами двигателя и гидравлической мощностью. При выборе разных режимов доступна функция сверхмощность Speed Priority с автоматическим усилением мощности Power Boost для максимизации усилий отрыва и сокращения времени рабочих циклов. Спокойствие заказчика гарантируется тем, что гидравлическая система полностью защищена благодаря синтетическому фильтру, который сводит загрязнения до самого низкого возможного уровня. Этот современный фильтр позволяет увеличить интервал смены гидравлического масла до 5000 часов, уменьшить простои машины и сократить эксплуатационные расходы.

Специально спроектированные комбинации стрелы и рукояти, включая короткую рукоять в варианте массовой экскавации, повышают производительность во всех рабочих условиях. Машина CX800B может работать с ковшем емкостью до 5 м<sup>3</sup>.





## ОТВЕТСТВЕННОСТЬ ЗА ОХРАНУ ОКРУЖАЮЩЕЙ СРЕДЫ

Экскаватор CX800В использует тот же хорошо испытанный экономичный 6-цилиндровый двигатель Isuzu, что и CX700В. Мощность увеличена на 15%, а крутящий момент - на 13,6% для повышения эксплуатационных характеристик и производительности во всех рабочих применениях. Двигатель соответствует стандарту EU Stage IIIA по выхлопу и обеспечивает особо низкий расход топлива. Пилотный впрыск топлива и вентилятор охлаждения с гидравлическим приводом существенно снижают уровни шума, как в кабине, так и вне ее.



# ГИДРАВЛИЧЕСКИЕ ЭКСКАВАТОРЫ



## УЛУЧШЕННАЯ ОБЗОРНОСТЬ

Кабина экскаваторов серии СХВ имеет большую площадь остекления и боковые стойки малой ширины для улучшения круговой обзорности. Несмотря на узкие стойки, конструкция кабины обеспечивает требуемую прочность и способствует снижению воздействий шума и вибрации на оператора.



## ГИДРАВЛИЧЕСКАЯ СИЛА

Благодаря потоку в 500 литров в минуту от каждого из двух гидравлических насосов переменного объема экскаватор СХ800В имеет достаточно мощности для работы в самых тяжелых условиях. Применение системы управления ICCCS позволяет оператору добиваться превосходного баланса между производительностью и экономичностью.



## АПРОБИРОВАННАЯ СИЛОВАЯ ПЕРЕДАЧА

Все компоненты гусениц Case разработаны для поддержания максимальной долговечности и проверены в самых трудных условиях применения по всему миру. Термически обработанные звездочки, улучшенные направляющие гусениц и пальцы повышенной твердости дают в результате продление срока службы. Трехсекционные ограждения ходовой части защищают гидравлические линии.

## ДОЛГОВЕЧНОСТЬ И НАДЕЖНОСТЬ

Прочные нижние пластины защищают дно машины. Втулки EMS обеспечивают 1000-часовой интервал смазки всех пальцев, за исключением соединения ковша. Антифрикционные шайбы в основании стрелы снижают трение и шум при работе машины.







## СПЕЦИАЛИЗАЦИЯ К ПРИМЕНЕНИЯМ

Кабина экскаваторов серии В имеет большую площадь. Имеется выбор рукоятей общего назначения, а рабочее оборудование варианта массовой экскавации отвечает самым тяжелым задачам экскавации и погрузки. Усилие копания на рукояти достигает 317 кН при усилии отрыва на ковше в 430 кН, что дает машине СХ800В достаточно мощности для применения в карьерах и на каменоломнях.



## ПОВЫШЕНИЕ УНИВЕРСАЛЬНОСТИ

Экскаватор СХ800В не только является потрясающей машиной для землеройных работ. Он может быть оснащен линиями дополнительной гидравлики для подключения широкого ассортимента сменных орудий. Для применений, требующих большого вылета, имеется моноблочная стрела длиной 8,40 м. На стреле и рукояти машины имеются устройства амортизации конца хода.





# ГИДРАВЛИЧЕСКИЕ ЭКСКАВАТОРЫ



## ОТЛИЧНЫЕ РАБОЧИЕ УСЛОВИЯ

Экскаваторы серии В отличаются самой большой и наиболее комфортабельной кабиной в отрасли. Лидирующая в классе обзорность, достигаемая благодаря большой площади остекления и тонким стойкам, дает оператору несравненный обзор рабочей зоны.

Удобное полностью раскладываемое кресло, кондиционер с девятью дефлекторами для распределения тепла и вентиляции поддерживают оператора в комфортных условиях в течение всего рабочего дня. Подстаканники, часы, держатель мобильного телефона, встроенный холодильник и большое число отсеков для хранения делают кабину Case идеальным местом работы с максимальной производительностью. Кабина установлена на изолирующих опорах, поглощающих шум и вибрацию, что также уповышает комфорт оператора.

## УПРАВЛЕНИЕ И КОМФОРТ ВЫСШЕГО КЛАССА

Высокопроизводительная гидравлическая система с большим выбором режимов оптимально настраивает мощность и другие параметры машины под каждое конкретное применение. Полностью регулируемые рычаги точно настроены на совершенное управление, повышают степень уверенности оператора и увеличивают его производительность. Кабина серии В очень объемная и имеет дополнительные 60 мм пространства для ног оператора. Подножки и рычаги управления размещены с максимальным комфортом. Кондиционер входит в базовую комплектацию, и со своими девятью вентиляционными отверстиями обеспечивает оператору оптимальную рабочую среду.





## ПРОСТОТА В ОБСЛУЖИВАНИИ СОКРАЩАЕТ ВРЕМЯ ПРОСТОЕВ

Широкие сервисные площадки, большие открывающиеся дверцы обеспечивают легкий доступ к фильтрам и делают регулярное обслуживание простым и безопасным. «Зеленый» слив моторного масла исключает риск загрязнения земляной поверхности.

Автоматический топливозаправочный насос производительностью 100 л/мин входит в стандартную комплектацию. Он в комбинации с топливным баком большой емкости сокращает время простоев машины. Электрические переключатели и разъемы размещены в централизованной герметичной стойке внутри кабины, что предохраняет чувствительную электронику от проникновения пыли и влаги.

Машина SX800 использует втулки EMS с увеличенными интервалами обслуживания на всех пальцах, кроме быстросъемного соединения. Антифрикционные шайбы также уменьшают износ в сочленении нижней части стрелы, снижают уровни шума и эксплуатационные расходы заказчика.





# ГИДРАВЛИЧЕСКИЕ ЭКСКАВАТОРЫ

## УНИВЕРСАЛЬНОСТЬ ПРИМЕНЕНИЯ

Режим Speed Priority при необходимости отдает приоритет мощности машины для повышения рабочих характеристик и оптимизации топливной эффективности. Наивысшие в классе усилия копания обеспечивают максимальную производительность при любых применениях.

Автоматический режим высокой разгрузки уменьшает время выполнения рабочих циклов, а усовершенствованное управление оборотами двигателя в комбинации с селектором рабочих режимов дает оператору полный контроль над машиной.

Максимальная долговечность и надежность машины гарантируются усиленной конструкцией рукояти и стрелы с основанием из литой стали, а также дополнительными стальными пластинами в точках снятия механических напряжений. Рабочее оборудование варианта массовой экскавации изготовлено из особо толстого материала с дополнительными структурными усилениями для обеспечения долгого срока службы и максимальной производительности.





# СПЕЦИФИКАЦИИ

## CX800B

### ДВИГАТЕЛЬ

Тип \_\_\_\_\_ АН-6WG1XYSS-2  
4-тактный 6-цилиндровый рядный дизель с водяным охлаждением, и прямым впрыском, турбокомпрессор с последующим охлаждением воздуха без вентилятора  
Число цилиндров \_\_\_\_\_ 6  
Рабочий диаметр / ход поршня \_\_\_\_\_ 147 x 154 мм  
Мощность по 80/1269/ЕЕС \_\_\_\_\_ 532 л.с (397 кВт).  
при 180 об/мин  
Максимальный крутящий момент по 80/1269/ЕЕС \_\_\_\_\_ 2250 Нм  
при 1500 об/мин

### ГИДРАВЛИЧЕСКАЯ СИСТЕМА

Макс.выход \_\_\_\_\_ 2 x 500 л/мин при 1800 об/мин  
2 аксиально-поршневых насоса переменного объема. Есть  
Навесное оборудование \_\_\_\_\_ 31,4 МПа  
PowerBoost \_\_\_\_\_ 34,3 МПа  
Контур разворота \_\_\_\_\_ 26,5 МПа  
Движение \_\_\_\_\_ 34,3 МПа

### РАЗВОРОТ

Макс.скорость разворота башни \_\_\_\_\_ 6,4 об/мин

### КОВШИ

#### Ковш для тяжелых работ с зубьями

Емкость по SAE	л	2400	2780	3300	3700	4100	5000
Ширина	мм	1300	1450	1650	1800	1900	2300

#### Ковш для экстремально тяжелых работ с зубьями

Емкость по SAE	л	2400	2780	3300	3700	4100
Ширина	мм	1300	1450	1650	1800	1900

#### Скальный ковш

Емкость по SAE	л	4110
Ширина	мм	1800

### ДВИЖЕНИЕ

Мотор движения \_\_\_\_\_ Аксиально-поршневой мотор  
переменного объема  
Макс.скорость движения \_\_\_\_\_ 4,2 км/час  
(Автоматическое понижение передачи)  
Низкая скорость движения \_\_\_\_\_ 2,9 км/час  
Преодоление уклона \_\_\_\_\_ 70% (35°)  
Тяговое усилие \_\_\_\_\_ 565 кН

### ЭЛЕКТРИЧЕСКАЯ СИСТЕМА

Контур \_\_\_\_\_ 24 В  
Генератор \_\_\_\_\_ 50 А

### ХОДОВАЯ ЧАСТЬ

Число поддерживающих роликов (на каждую сторону) \_\_\_\_\_ 3  
Число опорных роликов (на каждую сторону) \_\_\_\_\_ 9  
Количество башмаков на каждую сторону \_\_\_\_\_ 51  
Тип башмаков \_\_\_\_\_ Двойной грунтозацеп

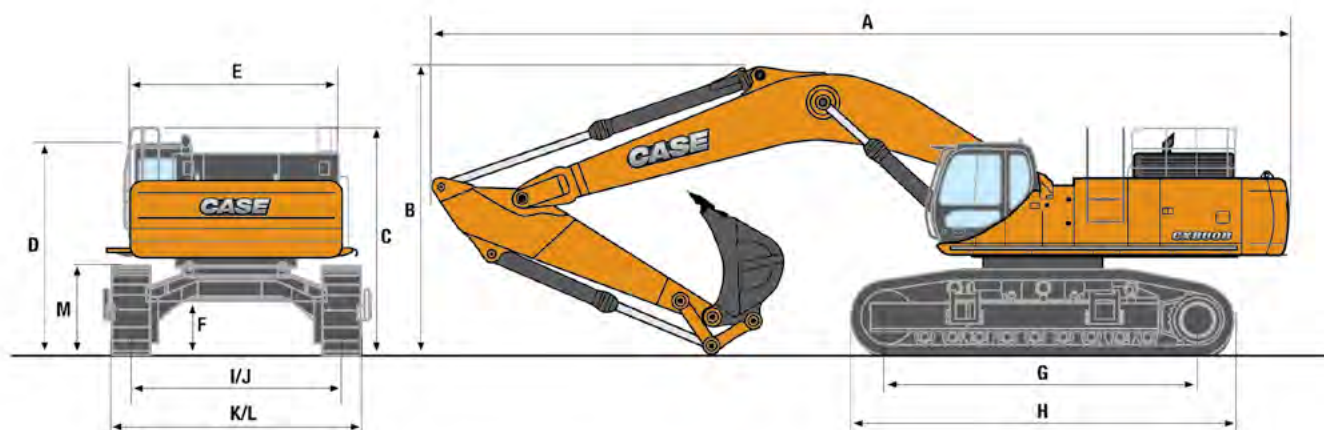
### ЗАПРАВОЧНЫЕ ЕМКОСТИ

Топливный бак \_\_\_\_\_ 900 л  
Гидравлическая система \_\_\_\_\_ 720 л  
Система охлаждения двигателя \_\_\_\_\_ л

# ГИДРАВЛИЧЕСКИЕ ЭКСКАВАТОРЫ

## ОБЩИЕ РАЗМЕРЫ

Со стандартной стрелой 8,40 м



### ДЛИНА РУКОЯТИ

		3.66 м	4.44 м	5.62 м	
	Полная длина (без оборудованием)	мм	7640	7640	7640
<b>A</b>	Полная длина (с оборудованием)	мм	14360	14350	13830
<b>B</b>	Полная высота (с оборудованием)	мм	4810	5000	6300
<b>C</b>	Полная высота (без оборудованием)	мм	3880	3880	3880
<b>D</b>	Высота кабины	мм	3570	3570	3570
<b>E</b>	Полная ширина башни (без бокового прохода)	мм	3470	3470	3470
	Полная ширина башни (с боковым проходом)	мм	4250	4250	4250
	Радиус разворота (задний край)	мм	4300	4300	4300
	Просвет между башней и землей	мм	1590	1590	1590
<b>F</b>	Минимальный дорожный просвет	мм	890	890	890
<b>G</b>	Опорная длина (от центра до центра колес)	мм	5070	5070	5070
<b>H</b>	Полная длина гусеницы	мм	6360	6360	6360
<b>J</b>	Колея гусениц (сдвинутый)	мм	2830	2830	2830
<b>K</b>	Полная ширина шасси (раздвинутый) башмаки 650 мм	мм	4360	4360	4360
<b>L</b>	Полная ширина шасси (сдвинутый) башмаки 650 мм	мм	3740	3740	3740
<b>M</b>	Высота гусениц	мм	1500	1500	1500

## ВЕС И ДАВЛЕНИЕ НА ГРУНТ

С рукоятью 3,66 м, ковшом 3,3 м<sup>3</sup>, оператором, смазками, охлаждающей жидкостью и полным топливным баком

	Вес (кг)	Давление на грунт (МПа)
Башмаки 650 мм	80.300	0.11

## МАССОВАЯ ЭКСКАВАЦИЯ

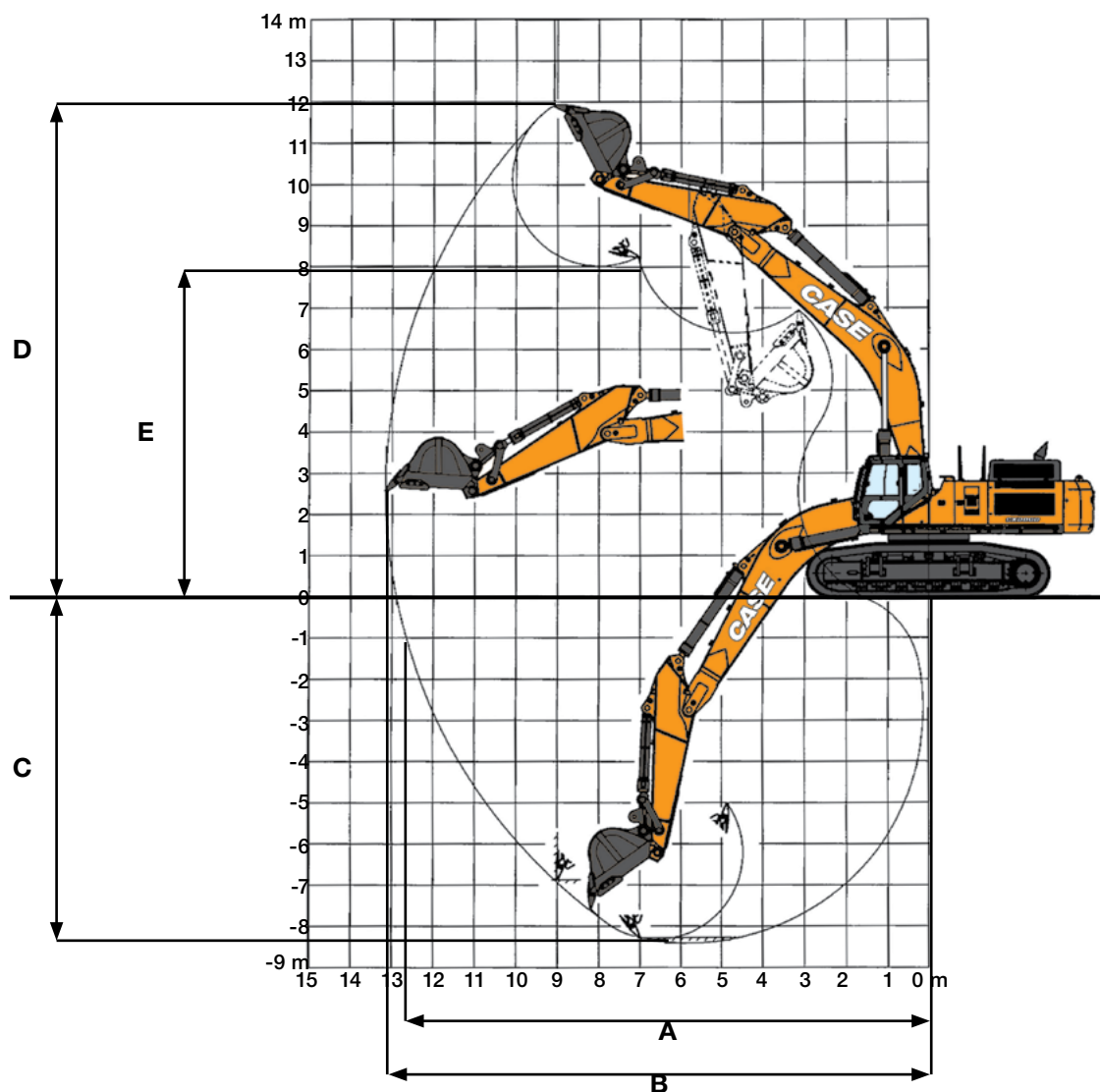
С рукоятью 2,98 м, ковшом 4,1 м<sup>3</sup>, оператором, смазками, охлаждающей жидкостью и полным топливным баком

	Вес (кг)	Давление на грунт (МПа)
Башмаки 650 мм	80.400	0.11



## РАБОЧИЕ ХАРАКТЕРИСТИКИ

Со стандартной стрелой 8,40 м



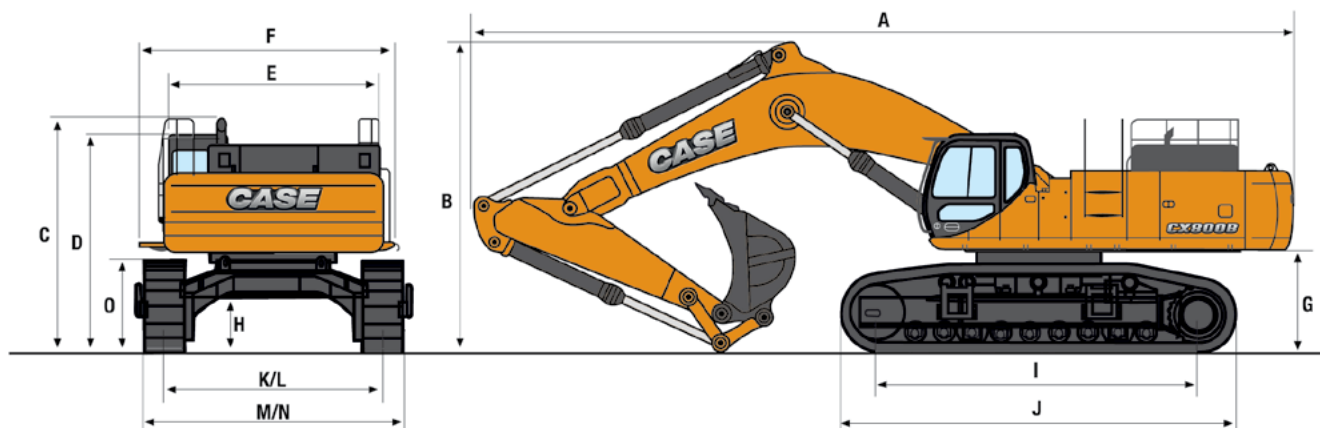
### ДЛИНА РУКОЯТИ

		3.66 м	4.44	5.62
Длина стрелы	мм	8400	8400	8400
Радиус ковша	мм	2200	2200	2000
Угол разворота ковша	°	167	167	167
<b>A</b> Максимальный вылет на уровне земли	мм	13840	14680	15860
<b>B</b> Максимальный вылет	мм	14120	14940	16110
<b>C</b> Макс.глубина копания	мм	8690	9470	10560
<b>D</b> Макс.высота копания	мм	12910	13600	14300
<b>E</b> Макс.высота разгрузки	мм	8920	9510	10170
Усилие копания на рукояти	кН	274	232	195
Усилие копания на ковше	кН	330	330	330

# СПЕЦИФИКАЦИИ

## СХ800В МАССОВАЯ ЭКСКАВАЦИЯ

### ОБЩИЕ РАЗМЕРЫ



#### ДЛИНА РУКОЯТИ

2.98 м

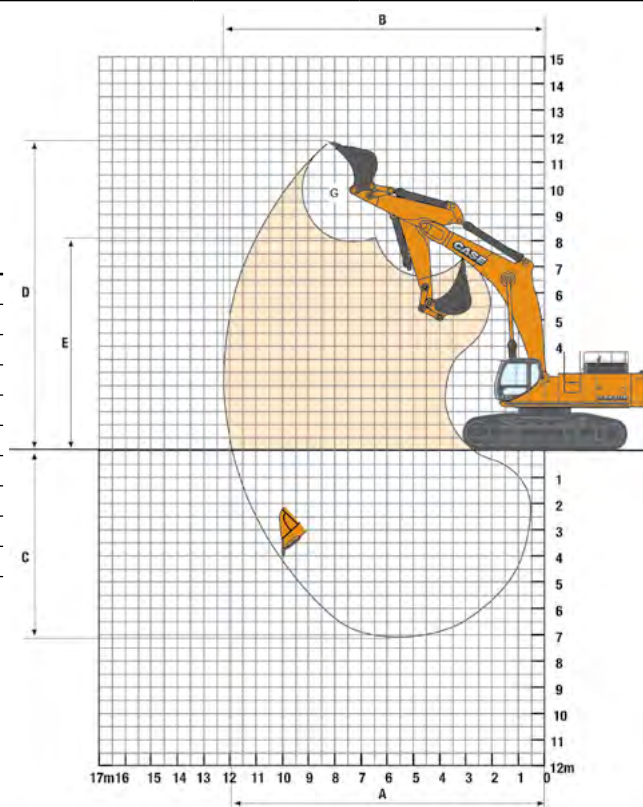
	Полная длина (без оборудования)	мм	7640
<b>A</b>	Полная длина (с оборудованием)	мм	13230
<b>B</b>	Полная высота (с оборудованием)	мм	5000
<b>C</b>	Полная высота (без оборудования)	мм	3880
<b>D</b>	Высота кабины	мм	3570
<b>E</b>	Полная ширина башни (без бокового прохода)	мм	3470
<b>F</b>	Полная ширина башни (с боковым проходом)	мм	4250
	Радиус разворота (задний край)	мм	4300
<b>G</b>	Просвет между башней и землей	мм	1590
<b>H</b>	Минимальный дорожный просвет	мм	890
<b>I</b>	Опорная длина гусениц	мм	6360
<b>J</b>	Полная длина гусеницы	мм	3450
<b>K</b>	Калибр гусениц (раздвинутый)	мм	2830
<b>L</b>	Калибр гусениц (сдвинутый)	мм	2830
<b>M</b>	Полная ширина шасси (раздвинутый) башмаки 650 мм	мм	4360
<b>N</b>	Полная ширина шасси (сдвинутый) башмаки 650 мм	мм	3740
<b>O</b>	Высота гусениц	мм	1500

### РАБОЧИЕ ХАРАКТЕРИСТИКИ

#### ДЛИНА РУКОЯТИ

2.98 м

	Длина стрелы	мм	7250
	Радиус ковша	мм	2200
	Угол разворота ковша	°	162
<b>A</b>	Максимальный вылет на уровне земли	мм	11990
<b>B</b>	Максимальный вылет	мм	12310
<b>C</b>	Макс.глубина копания	мм	7030
<b>D</b>	Макс.высота копания	мм	11760
<b>E</b>	Макс.высота разгрузки	мм	7890
	Усилие копания на рукояти	кН	317
	Усилие копания на ковше	кН	430





# ГРУЗОПОДЪЕМНОСТЬ

## СХ800В

Вперед 360°	ВЫЛЕТ								При максимальном вылете m
	3.0 м	4.5 м	6.0 м	7.5 м	8.0 м	10.5 м	12.0 м	13.5	

Стандартная рукоять 3,66 м, ковш 3,3 м<sup>3</sup> (2994,4 кг), башмаки 650 мм, макс.вылет 12,13 м

9.0 м																			7360*	7360*	10.4	
7.5 м									12850*	12850*	11290*	11290*								7346*	7346*	11.2
6.0 м									13801*	13801*	12503*	11335								4530*	4530*	11.7
4.5 м																						
3.0 м																						
1.5 м																						
0 м																						
-1.5 м																						
-3.0 м																						
-4.5 м																						
-6.0 м																						

Длинная рукоять 4,44 м, ковш 3,0 м<sup>3</sup> (2893 кг), башмаки 650 мм, макс.вылет 13,05 м

10.5 м																						
9.0 м																						
7.5 м																						
6.0 м																						
4.5 м																						
3.0 м																						
1.5 м																						
0 м																						
-1.5 м																						
-3.0 м																						
-4.5 м																						
-6.0 м																						
-7.5 м																						

Длинная рукоять 5,62 м, ковш 2,4 м<sup>3</sup> (2590 кг), башмаки 650 мм, макс.вылет 14,29 м

10.5 м																						
9.0 м																						
7.5 м																						
6.0 м																						
4.5 м																						
3.0 м																						
1.5 м																						
0 м																						
-1.5 м																						
-3.0 м																						
-4.5 м																						
-6.0 м																						
-7.5 м																						
-9.0 м																						

Вариант ME: короткая стрела 7,25 м, короткая рукоять 2,98 м, ковш 4,1 м<sup>3</sup> (3450 кг), башмаки 650 мм, макс.вылет 10,3 м

9.0 м																						
7.5 м																						
6.0 м																						
4.5 м																						
3.0 м																						
1.5 м																						
0 м																						
-1.5 м																						
-3.0 м																						
-4.5 м																						

Экскаватор в режиме AUTO

\* Значения грузоподъемности не превышают 87 % от грузоподъемности гидравлики  
Измерения проводились в соответствии с ISO 10567 от 2010 г.

www.CaseCE.com

**ЭКСПЕРТЫ В РЕШЕНИИ СЛОЖНЫХ  
ЗАДАЧ**

**С 1842 ГОДА**

**CASE**  
CONSTRUCTION



## ДЕТАЛИ И ТЕХНИЧЕСКОЕ ОБСЛУЖИВАНИЕ

Обширная международная сеть обеспечивает поддержку клиентов по всему миру. Независимо от места работы заказчиков, мы всегда готовы прийти им на помощь, чтобы защитить их инвестиции и соответствовать их ожиданиям. Вы можете положиться на компанию CASE и ее местного дилера в том, что касается производственного оборудования, квалифицированных рекомендаций, гибких условий финансирования, оригинальных запчастей CASE и быстрого технического обслуживания. Мы стремимся обеспечить полную удовлетворенность клиентов нашей техникой. Чтобы узнать местоположение ближайшего дилера CASE или получить дополнительную информацию о нашей технике или об обслуживании, перейдите по адресу <https://www.casece.com/>.

**ПРИМЕЧАНИЕ:** Case предлагает особые модификации для различных рынков и множество дополнительного оборудования (на заказ). На фотографиях в настоящей или других брошюрах может быть изображено стандартное и дополнительное оборудование. Информацию о текущих предложениях и обновлениях можно получить у местного дилера CASE. CNH Industrial оставляет за собой право вносить изменения в технические характеристики машин без каких-либо обязательств.

**Все права зарегистрированы. 2019**