



**CASE**  
CONSTRUCTION

# SÉRIE E PELLES SUR CHENILLES



CX250E | CX300E

# HÉRITAGE

## UNE TRADITION D'INNOVATION



**1842**

Naissance de CASE.

**1869**

Naissance du premier moteur à vapeur portatif installé sur une machine de construction routière.

**1957**

Première chargeuse-pelleteuse intégrée en usine au monde : une première dans le secteur signée CASE.

**1969**

CASE commence à produire des chargeuses compactes sur pneus.

**1977**

CASE rachète Poclain, une marque française leader sur le marché des Pelles sur Chenilles.

**1992**

Sumitomo devient fournisseur de CASE Corporation, distribuant des pelles sur chenilles allant de 7 à 80 tonnes.

**1998**

Signature de l'Alliance Globale entre CASE Corporation et Sumitomo.

**2001**

CASE introduit la première de ses pelles sur chenilles, de nouvelles « machines pensantes » puissantes conçues pour améliorer la productivité à travers des fonctions intelligentes à bord.

**2007**

CX210B se voit décerner le « Good Design Award » (prix de la meilleure conception) par l'Académie japonaise du design.

**2008**

CX210B remporte le 18e « Energy Conservation Award » (Prix de conservation de l'énergie) de l'Agence pour les ressources naturelles et l'énergie du ministère japonais de l'Économie.

**2011**

CASE devient le premier fabricant d'équipement de construction à offrir à la fois la réduction catalytique sélective et la recirculation des gaz d'échappement refroidis pour satisfaire les normes d'émissions particulièrement strictes.

**2015**

CASE lance la nouvelle « Série D » d'excavatrices sur chenilles conformes à la norme Tier 4 final/UE Stage IV.

**2018**

Production conforme à la norme Stage V pour les modèles CX350D et supérieurs, puis pour les modèles Short Radius.

**2021**

CASE introduit les premiers modèles des pelles sur chenilles de la série E conformes à la norme Stage V, avec un nouveau moteur FPT, un nouvel écran, un circuit hydraulique amélioré et de meilleurs services connectés.

# PELLES SUR CHENILLES

## GÉNÉRATION ÉVOLUÉE

### PLUS DE QUALITÉ ET DE FIABILITÉ

*Plus résistantes que jamais, construites pour durer*

- + Les fixations des tuyaux sur la flèche ont été renforcées.
- + La forme et l'épaisseur de la plaque de renfort interne augmente la durabilité de la flèche.
- + La tolérance des axes des vérins du balancier et de la flèche a été modifiée afin de réduire le bruit et le jeu au niveau des douilles.
- + La structure plus compacte du ressort de rappel du train de roulement et du cylindre de graissage facilite l'élimination de la boue.
- + Les modèles CX210E et CX250E sont dotés d'un nouveau moteur de déplacement plus efficace et plus durable, tandis que le moteur de déplacement mis à niveau sur le modèle CX300E assure un effort de traction à la barre supérieur.
- + Galets porteurs supérieurs (sur les modèles CX160E / CX180E / CX210E / CX250E) ont été améliorés pour assurer une plus grande durabilité.
- + La taille des boulons des tuiles (sur le modèle CX300E) a été augmentée.

### PLUS DE PRÉCISION ET DE MANŒUVRABILITÉ

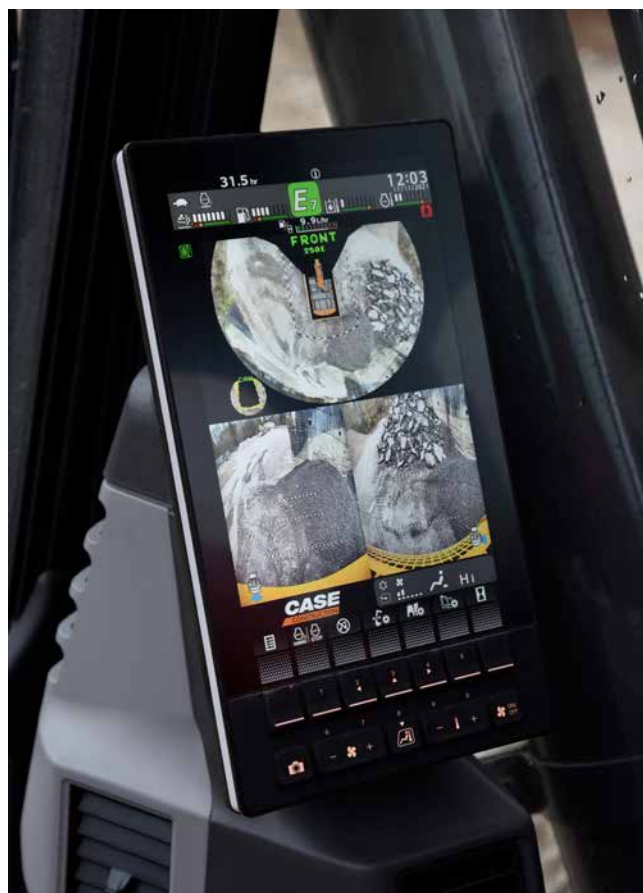
*Commande sans à-coups, fonctionnement efficace - plus que jamais*

La marque CASE Intelligent Hydraulic System (CIHS, système hydraulique intelligent CASE) est désormais associée à de nouveaux modes de fonctionnement et paramètres hydrauliques réglables afin d'assurer un fonctionnement plus fluide et efficace que la génération précédente.



# SÉRIE E

## PELLES SUR CHENILLES



### PLUS DE SOUPLESSE D'UTILISATION

#### *Un haut niveau de personnalisation pour chaque tâche*

Les nouveaux modes de travail avec position indépendante de l'accélérateur permettent de s'adapter parfaitement aux exigences de chaque tâche :

Le mode **SP (Super Power)**, pour une productivité maximale (comme sur la Série D) avec l'accélérateur à la puissance maximale.

Le mode **P (Power)** remplace les modes H et A sur la Série D, avec réglages de l'accélérateur de 1 à 10.

Le mode **E (Eco)** pour des économies maximales de carburant, avec des réglages de l'accélérateur de 1 à 10.

Le mode **L (Lifting)** est optimisé pour la manutention d'objets avec suralimentation activée en permanence, système d'avertissement en cas de surcharge et réglages de l'accélérateur de 1 à 6.

Le propriétaire peut verrouiller le choix des modes de travail disponibles.

**NOUVEAU** Le révolutionnaire mode Eco réduit la consommation de carburant grâce au contrôle sélectif du moteur et de la pompe en fonction du mouvement. Il maintient le couple maximum de la pompe pour offrir une grande productivité tout en minimisant la consommation de carburant lors des opérations qui exigent peu d'effort.



Il est également possible d'équilibrer les débits hydrauliques de manière personnalisée en fonction des préférences de l'opérateur :

- + « **Rentrée du balancier** » vs « **Montée de la flèche** »
- + « **Rentrée du balancier** » vs « **Rotation** »

La série pousse la polyvalence encore plus loin en permettant à l'opérateur de sélectionner le type d'outil de travail et de saisir le numéro de modèle personnalisable sur l'écran de la machine. Lors de la sélection des réglages de flux et de pression, il est également possible de configurer le flux maximum en excès pour protéger l'accessoire.



# PRODUCTIVITÉ

## TRAVAILLER INTELLIGEMMENT, PRODUIRE PLUS



### PLUS D'EFFICACITÉ

#### *Des performances optimales, de grandes économies de carburant*

La Série E nouvelle génération combine les caractéristiques éprouvées de la Série D en termes d'économies d'énergie et de nouveaux modes de travail et réglage hydrauliques, afin d'accroître encore l'efficacité.

Le système automatique avancé de gestion de l'énergie hérité de la Série D consiste en six fonctions fondamentales de contrôle de l'énergie :

- + **Commande de couple de la pompe** : évite les baisses de régime du moteur dues à un couple excessif lors des opérations avec des charges lourdes et réduit la consommation de carburant lors des opérations qui n'exigent pas la puissance maximale de la pompe.
- + **Commande de flèche économique** : augmente les économies de carburant lors des mouvements d'abaissement et de pivotement de la flèche.
- + **Commande de sécurité du pivotement** : réduit le débit initial de la pompe tout en améliorant le contrôle au début des mouvements de pivotement de manière à diminuer la consommation de carburant.
- + **Commande de la course de tiroir** : règle automatiquement la pression en fonction du retour des capteurs, évitant ainsi tout fonctionnement non nécessaire.
- + **Régénération de l'huile de la flèche** : l'huile de retour provenant de la descente de la flèche est utilisée pour accélérer le mouvement de sortie du balancier (uniquement pour les modèles CX210E et supérieurs).
- + **Ralenti automatique / Arrêt au ralenti** : fonctions personnalisables et commutables manuellement qui réduisent le régime du moteur au bout d'un certain temps d'inactivité ou arrêtent le moteur au bout d'un certain temps au ralenti.

Grâce à toutes ces fonctions, coordonnées par le CASE Intelligent Hydraulic System (CIHS, système hydraulique intelligent CASE) et associées au nouveau moteur FTP et au moteur de déplacement amélioré en vue d'une plus grande efficacité mécanique, les pelles sur chenilles de la Série E offrent des performances sans précédent et des économies de carburant considérables.



## UNE PUISSANCE PLUS RESPECTUEUSE DE L'ENVIRONNEMENT

*Des moteurs conformes à la norme UE Stage V*



Les nouveaux moteurs NEF FPT sont conformes aux normes Stage V grâce à la nouvelle solution HI-eSCR2 développée en interne, qui n'utilise qu'un catalyseur à oxydation diesel et un dispositif **sans entretien** intégré au catalyseur SCR pour réaliser cette réduction drastique des émissions.

- + Le SCR sur Filtre n'exige aucun remplacement ni nettoyage mécanique tout au cours de sa durée de vie utile pendant laquelle le respect des émissions est garanti.
- + Le débit d'admission de l'air est accru grâce à un turbocompresseur avec refroidissement air-air.
- + L'injection multiple assure d'excellentes performances à couple élevé et bas régime.
- + **Aucune soupape EGR** n'est utilisée, donc seul de l'air frais est aspiré pour la combustion et aucun système supplémentaire de refroidissement n'est nécessaire.

Les nouveaux moteurs NEF Stage V peuvent même offrir des performances encore supérieures en termes de réduction des émissions, puisqu'ils peuvent fonctionner au **biodiesel B7** et **HVO** (une solution encore plus écologique et de meilleure qualité que le biodiesel, qui offre de meilleures performances par temps froid) et avec d'autres carburants paraffiniques tels que le **GTL** (Gas-to-Liquids, ou gaz naturel converti en liquide), le **CTL** (Coal-to-Liquids, charbon converti en liquide) et le **BTL** (Biomass-to-Liquids, ou biomasse convertie en liquide).

# LE CONFORT D'ABORD

## CABINE ET SIÈGE DE PREMIÈRE CLASSE



### UN PLUS GRAND CONFORT

#### *Des conditions de travail idéales, tous les jours*

- + Cabine pressurisée plus hermétique, avec un grand espace d'accès et plus de place pour les pieds.
- + Siège ergonomique à dossier haut avec suspension pneumatique, réglage de l'inclinaison et chauffage.
- + Console suspendue montée sur le siège et positions optimisées du levier de commande : l'opérateur reste dans la position de travail qu'il préfère lors du réglage de la position du siège.
- + Course réduite des pédales et repose-pieds, pour réduire la fatigue lors du travail.
- + Commandes automatiques de la climatisation intégrées à l'écran.
- + Meilleures performances de climatisation grâce à une amélioration du refroidissement et un emplacement optimal des fentes d'aération.
- + Espace de stockage optimisé avec compartiment pour vos repas et compartiment réfrigéré, support pour smartphone et deux porte-boissons.
- + Le repositionnement des galets inférieurs des chenilles permet de réduire les vibrations, pour un déplacement plus fluide.
- + Cabine plus silencieuse, avec un niveau de bruit à l'intérieur réduit d'1 dB par rapport à la série D sur le modèle CX210E et de 3 dB sur les modèles CX250E/CX300E.





# SÉCURITÉ ET ENTRETIEN

## TRAVAILLER EN TOUTE SÉCURITÉ DANS TOUTES LES CONDITIONS

### PLUS GRANDE SÉCURITÉ DE FONCTIONNEMENT ET ACCESSIBILITÉ

*La sécurité avant tout, à l'intérieur comme à l'extérieur de la cabine*

- + Structure de la cabine renforcée, conforme aux exigences ROPS et FOPS.
- + Protection FOPS de niveau 2 de série.
- + Protection avant d'usine OPG1 et 2; grille de protection disponible sous forme de kit DIA.
- + Alarme de déplacement installée en usine pour plus de sécurité autour de la machine sur le chantier.
- + Nouveau dispositif à levier de verrouillage de la barre de sécurité automatique, qui arrête immédiatement le mouvement de la machine si l'opérateur déverrouille accidentellement le dispositif.
- + Détection de l'attachement de la ceinture.
- + Marchepieds larges, robustes et confortables, et main courante pour grimper en toute sécurité sur le capot.
- + Plaques antidérapantes et couvercle supérieur du couvercle supporté par deux pistons à gaz et bloqué par deux dispositifs de blocage mécaniques.
- + Grande plateforme au-dessus du compartiment moteur, pour travailler sur ce dernier en toute sécurité.

### VISIBILITÉ SUPÉRIEURE

Conçues pour offrir une visibilité excellente

- + La visibilité, déjà remarquable dans la Série D, a été encore améliorée :
- + Surface vitrée avec plus de visibilité du côté droit.
- + Plus grand écran (de 7 à 10") avec une plus haute résolution et des menus supplémentaires, cinq boutons programmables.
- + Caméras droite et gauche de série, et une caméra gauche supplémentaire est disponible pour le système de vision à 3 caméras (arrière et latérales) CMVM (CASE Maximum View Monitor) à 270° avec nouvelle disposition des écrans.
- + Caméras améliorées pour une meilleure balance des couleurs. + Dégivrage amélioré du pare-brise avant.
- + Le nouveau gicleur de lave-glace à diffusion garantit un meilleur nettoyage du pare-brise.
- + Kit de phares à LED disponible pour un éclairage plus fort et plus étendu.
- + Fonction d'éclairage d'accompagnement avec minuterie d'extinction programmable.



# SÉCURITÉ ET ENTRETIEN

## TRAVAILLER EN TOUTE SÉCURITÉ DANS TOUTES LES CONDITIONS



### FACILITÉ D'ENTRETIEN

*Une solution à la fois concrète et comprenant les services connectés*

- + Nouveaux intervalles d'entretien prolongés permettant de diminuer les coûts correspondants :
  - **Huile moteur, carburant et filtres à huile** de 500 à 1000 heures ;
  - **Filtre du module d'alimentation de l'AdBlue** de 3000 heures à 4000 heures ;
  - Huile des **engrenages du réducteur de translation** de 1000 à 2000 heures (sur les modèles CX210E / CX250E).
- + Les douilles du système d'entretien étendu (EMS) permettent des intervalles de graissage de 1000 heures sur les axes du balancier et de la flèche et de 250 heures sur l'axe de l'accessoire.
- + L'absence de soupape EGR réduit la complexité du système de post-traitement.
- + Le dispositif autonettoyant SCR sur Filtre n'exige aucun remplacement ni nettoyage mécanique au cours de sa durée de vie utile garantie.
- + Système de graissage automatique d'usine, incluant la liaison du godet, pour améliorer la disponibilité, la facilité d'entretien et l'efficacité<sup>1</sup>.
- + Le gicleur de carburant avec flotteur du réservoir intégré assure une meilleure visibilité lors du remplissage.
- + Bouchon du réservoir hydraulique avec reniflard intégré pour un remplissage sans outils.
- + Ajout d'une nouvelle vanne de prélèvement dans le compartiment de la pompe pour faciliter le prélèvement d'échantillons d'huile hydraulique.
- + Contenance accrue du réservoir du lave-glace pour réduire le nombre de remplissages.
- + Conception compact des cylindres de graissage pour faciliter l'élimination de la boue autour des rouleaux porteurs.
- + tapis de sol divisé en deux parties pour faciliter



le nettoyage.

- + Enveloppe du radiateur avec une plus grande ouverture latérale et une ouverture supplémentaire sous la structure supérieure, pour une meilleure accessibilité (ouverture supplémentaire sur les modèles CX250E).
- + Ajout du mouvement de basculement du condenseur de climatisation pour faciliter le nettoyage.
- + Nouveau ventilateur réversible en option (disponible pour les modèles CX210E / CX250E)
- + Le tendeur automatique de courroie du ventilateur n'exige aucun réglage manuel.
- + Diagnostic et assistance à distance et entretien interactif grâce au nouveau module bidirectionnel CASE SiteConnect et aux services télématiques améliorés SiteWatch.



# POURQUOI CHOISIR LA NOUVELLE SÉRIE E

## MEILLEURE COMBINAISON ENTRE VITESSE ET MANŒVRABILITÉ

Le CASE Intelligent Hydraulics System (CIHS, système hydraulique intelligent CASE) est une garantie et une référence sur le marché en termes de rapidité des temps de cycle, d'excellence des performances en matière d'économies d'énergie et de fluidité de commande.

## QUALITÉ FIABILITÉ AMÉLIORÉE

Les pelles sur chenilles CASE sont célèbres pour leur conception équilibrée et les composants de première qualité. Les nouvelles améliorations apportées au balancier, à la flèche et à la structure du train de roulement les rendent encore meilleures.

## PLUS DE SOUPLESSE D'UTILISATION

- + **NOUVEAU** 4 modes de travail (Super Power, Power, Eco, Lifting)
- + **NOUVEAU** 10 réglages de l'accélérateur, indépendants du mode de travail
- + **NOUVEAU** Possibilité de personnalisation de l'équilibrage du flux entre balancier, flèche et pivotement pour s'adapter à toutes les applications
- + **NOUVEAU** Types et noms des accessoires enregistrables sur l'écran, pour une gestion plus rapide des accessoires

## PLUS D'EFFICACITÉ

- + **NOUVEAU** Le mode Eco assure un contrôle sélectif optimal du moteur et de la pompe de manière à maximiser le couple uniquement lorsque cela est nécessaire et à économiser plus de carburant
- + **NOUVEAU** Moteur FPT Stage V sans soupape EGR, pour une combustion plus efficace
- + **NOUVEAU** Moteur de déplacement amélioré, pour une plus grande efficacité mécanique

## CONNECTIVITÉ SUPÉRIEURE

- + **NOUVEAU** Module bidirectionnel CASE SiteConnect
- + **NOUVEAU** Possibilité d'entretien interactif
- + **NOUVEAU** Assistance à distance
- + **NOUVEAU** solution CASE entièrement télématique de série (modem, câblage, faisceaux de câbles, antenne et abonnement de 3 ans à SiteWatch Advanced)

## VISIBILITÉ SUPÉRIEURE

- + **NOUVEAU** Écran LCD de 10" - le plus grand du secteur - avec 5 boutons programmables et de nouvelles fonctions de menu
- + **NOUVEAU** Dégivrage et lavage du pare-brise avant améliorés
- + **NOUVEAU** Meilleure visibilité du côté droit
- + Système de vision à 3 caméras (arrière et latérales) CMVM (CASE Maximum View Monitor) disponible en option pour une visibilité optimisée à 360°
- + Éclairage LED



## UN PLUS GRAND CONFORT

- + **NOUVEAU** Console suspendue avec le siège
- + **NOUVEAU** Grand espace d'accès et plus d'espace pour les pieds
- + **NOUVEAU** Commandes spécifiques de la climatisation sur l'écran, toujours à portée de main
- + **NOUVEAU** Climatisation améliorée avec de nouvelles fentes d'aération
- + **NOUVEAU** Déplacement plus fluide grâce au repositionnement des rouleaux
- + **NOUVEAU** Environnement plus silencieux dans la cabine

## FACILITÉ D'ENTRETIEN

- + **NOUVEAU** Intervalle de remplacement des filtres à carburant et à huile du moteur prolongé à 1000 heures + intervalles de graissage des douilles de 1000 heures pour les axes du balancier et de la flèche

- + **NOUVEAU** Dispositif autonettoyant SCR sur Filtre – sans entretien et construit pour durer
- + **NOUVEAU** Réservoir hydraulique facile d'accès grâce au bouchon avec reniflard
- + **NOUVEAU** Tapis de sol en deux parties
- + **NOUVEAU** Ventilateur réversible disponible en option pour une plus grande efficacité de nettoyage du radiateur (CX250E)
- + **NOUVEAU** Système de graissage centralisé

## UNE PUISSANCE PLUS RESPECTUEUSE DE L'ENVIRONNEMENT

- + **NOUVEAU** Moteur STAGE V de marque FPT, leader européen, célèbre pour sa fiabilité et son innovation + tradition, avec plus de 25 ans d'expérience
- + **NOUVEAU** Système SCR 2 à haut rendement, couvert par 13 brevets
- + **NOUVEAU** Sans EGR
- + **NOUVEAU** Compatible avec les carburants alternatifs HVO et synthétiques

## PLUS GRANDE SÉCURITÉ DE FONCTIONNEMENT ET ACCESSIBILITÉ

- + Cabine ROPS avec FOPS de niveau 2
- + Mains courantes et garde-corps étendus de série
- + Alarme de déplacement installée en usine
- + **NOUVEAU** Fonction de verrouillage automatique du levier





## LE PLUS DE LA SCIENCE

Le système télématique SiteWatch de CASE utilise une unité de commande de haute technologie montée sur chaque machine pour rassembler les informations de cette machine et des satellites GPS. Ces données sont ensuite envoyées sans fil via les réseaux de communication mobile vers le portail Web télématique de CASE.



## SITWATCH : LES AVANTAGES DU CONTRÔLE DE FLOTTE CENTRALISÉ À PORTÉE DE LA MAIN

### **Mesurez la véritable disponibilité de vos actifs et optimisez-les**

- + Éliminez la « flotte fantôme » : SiteWatch permet d'identifier les unités de réserve ou les machines sous-utilisées à chaque emplacement.
- + Devenez capable de réaffecter les unités là où l'on en a le plus besoin.
- + La planification de l'entretien à terme est plus facile car les heures de travail actuelles sont toujours disponibles.
- + Étendez les avantages de SiteWatch<sup>™</sup> au reste de votre flotte : SiteWatch peut également être installé sur les unités d'autres marques.

### **Mettez votre coût total de d'exploitation à l'épreuve !**

- + Pouvoir comparer la consommation de carburant de différents types de machines vous permettra de choisir le bon équipement.
- + Vous économiserez sur les frais de transport grâce à la possibilité de planifier et regrouper les tâches d'entretien.
- + Vous y gagnerez la tranquillité d'esprit : une optimisation de la disponibilité et une réduction des coûts de réparation. En effet, grâce à l'entretien préventif, vous pourrez par exemple être alerté si le moteur doit être entretenu et vous éviterez de tomber en panne.
- + Vous serez à même de comparer le retour sur investissement de votre actif sur différents sites.
- + Votre équipement sera utilisé uniquement pendant les heures de travail. Vous pourrez configurer des alertes pour savoir s'il est utilisé le weekend ou la nuit.
- + Vous pourrez compléter l'offre avec le paquet d'entretien programmé, qui garantit que les services requis sont exécutés au bon moment.

### **Plus de sécurité, donc une prime d'assurance inférieure**

- + Vous gardez les voleurs à l'écart : vous les dissuadez d'attaquer votre actif car il est géolocalisé. SiteWatch est caché afin que les voleurs ne puissent pas le trouver rapidement.
- + Votre flotte n'est utilisée que là où vous décidez. Vous pouvez définir une clôture virtuelle et recevoir un e-mail lorsqu'une machine quitte ce périmètre.

# L'ASSISTANCE DES EXPERTS

## CASE TOUJOURS À VOS CÔTÉS

### **SITECONNECT : AIDE PROACTIVE ET ASSISTANCE À DISTANCE**

Le module SiteConnect permet d'établir une communication à double sens entre votre machine et votre concessionnaire CASE. Il sera en mesure d'effectuer un diagnostic à distance et d'analyser les données de la machine avant de se rendre sur place.

#### ***Maximisez la disponibilité de votre machine***

- + Gagnez du temps pendant que votre concessionnaire fournit une assistance à distance à l'opérateur. La machine peut se trouver n'importe où pendant que le concessionnaire s'y connecte à distance pour effectuer le diagnostic.
- + Le concessionnaire vous aide avec les outils SiteConnect afin de maximiser la disponibilité de votre machine

#### ***Optimisez l'efficacité du service***

- + La possibilité d'examiner votre actif à distance permet à votre concessionnaire de résoudre les problèmes dans les plus brefs délais, en une seule visite, avec les bons composants et outils.
- + Les unités de commande électronique installées sur la machine peuvent être sujettes à des mises à jour logicielles : Grâce au module SiteConnect, votre concessionnaire CASE pourra effectuer les mises à jour logicielles sur votre machine à distance
- + Augmentez la disponibilité, réduisez les coûts !

#### ***Réduisez votre coût total d'exploitation***

- + Grâce aux données collectées par Siteconnect sur l'état et les performances de votre machine, votre concessionnaire CASE peut fournir un service rapide et efficace quand vous en avez besoin. Vous bénéficiez ainsi d'une disponibilité accrue.



Téléchargez l'application SiteManager pour permettre l'accès à distance à votre équipement directement depuis les établissements des concessionnaires, toujours avec votre autorisation. Le sticker du QR code SiteConnect est placé sur la vitre arrière.

Scannez le code QR avec votre appareil portable pour accéder rapidement à la page SiteConnect, où vous pouvez facilement télécharger l'application SiteManager et obtenir d'autres contenus utiles.

# ÉQUIPEMENT DE SÉRIE ET OPTIONS

## ÉQUIPEMENT DE SÉRIE

### MOTEUR

- + FPT NEF 6 cylindres, diesel, à turbocompresseur + Stage V
- + Réduction catalytique sélective sur Filtre (SCRoF)
- + Catalyseur à oxydation diesel (DOC)
- + Sans EGR
- + Turbocompresseur VGT
- + Injection électronique
- + Système de rampe commune haute pression
- + Verrouillage de point mort
- + Mise en température automatique du moteur, arrêt d'urgence
- + Préchauffage des bougies d'allumage
- + Dispositif de protection du moteur (EPF)
- + Filtre à carburant à deux étapes
- + Filtre à air à double élément
- + Filtre à huile à distance
- + Bouchons de vidange antipollution
- + Intervalle de remplacement des filtres à carburant et à huile moteur de 1 000 heures
- + Système de 24 V
- + Interrupteur de déconnexion de la batterie
- + Système de refroidissement pour haute température ambiante
- + Jauges externes de carburant et AdBlue
- + Refroidisseur de carburant
- + Filtre à carburant + préfiltre à carburant avec indicateur d'accumulation d'eau
- + Vanne d'arrêt du carburant
- + Démarrage au ralenti
- + Radiateur, refroidisseur d'huile, refroidisseur intermédiaire – écran de protection
- + Pompe de ravitaillement

### SYSTÈMES D'ÉCONOMIE DE CARBURANT

- + Mode Eco
- + Mise automatique au ralenti
- + Mise en veille tactile
- + Arrêt au ralenti
- + Commande de couple de la pompe (PTC)
- + Commande de flèche économique (BEC)
- + Commande de sécurité du pivotement (SWC)
- + Commande de la course de tirage (SSC)
- + Régénération de l'huile de la flèche (BOR)

### CIRCUIT HYDRAULIQUE

- + Équilibrage du contrôle du flux hydraulique

- + Pompes hydrauliques à commande électronique
- + Suralimentation automatique
- + Changement automatique de vitesse de déplacement
- + Possibilité de sélection de 4 modes de travail
- + Avertisseur de surcharge
- + Schémas de commande ISO
- + Paramètres prédéfinis de pompe auxiliaire
- + Sélection des commandes auxiliaires par commutateur
- + Distributeur auxiliaire
- + Indicateur d'obstruction du filtre hydraulique
- + Refroidisseur d'huile
- + Intervalle de vidange de l'huile hydraulique de 5 000 heures
- + Intervalle de remplacement du filtre hydraulique de 2 000 heures
- + Raccords rapides hydrauliques
- + Orifice d'alimentation du fluide hydraulique avec reniflard

### SUPERSTRUCTURE

- + Rétroviseurs ISO
- + Main-courante - Accès à droite
- + Garde-corps ISO
- + Cabine sur silentbloks (liquide et ressorts)
- + Anneaux de levage pour contrepoids
- + Bouchon de réservoir, portes de service et boîte à outils verrouillables
- + Caméras de sécurité arrière et latérale

### POSTE DE CONDUITE

- + Protection ROPS
- + Protection FOPS, OPG niveau 2
- + Cabine pressurisée
- + Verre de sécurité trempé
- + Pare-brise avant verrouillable par simple pression
- + Défecteur de pluie et pare-soleil
- + Climatisation, chauffage et dégivrage à commande automatique
- + Compartiment porte-repas et compartiment réfrigéré, porte-gobelets et cendrier
- + Plafonnier intérieur
- + Console à suspension pneumatique à basse fréquence réglable et siège inclinable avec ressorts pneumatiques et amortisseur hydraulique à double effet

- + Siège coulissant - 90 mm
- + Ceinture de sécurité avec détection de son attachement
- + Accoudoirs réglables
- + Commandes de joystick souples
- + Poste de conduite coulissant - 80 mm
- + Système de sélection auxiliaire
- + Entrée auxiliaire pour dispositifs électroniques personnels
- + Écran multifonction couleur à LED (10") avec boutons en silicone
- + Choix de 22 langues d'affichage pour l'écran
- + Système antivol (code de démarrage)
- + Tapis de sol divisé
- + Prise électrique 12 V
- + Allume-cigare 24 V
- + Vitre droite monobloc
- + 4 phares de travail halogènes (2 sur le toit de la cabine, 1 sur la flèche à gauche, 1 au niveau de la boîte à outils)
- + Essuie-glace/lave-glace
- + Toit transparent (en Lexan) avec pare-soleil
- + Compartiments de rangement
- + Système de diagnostic embarqué

### ACCESSOIRES

- + Flèche standard 5,85 m (CX250E) ou 6,15 m (CX300E)
- + Flèche longue portée 10,3 m (CX250E Long Reach)
- + Balancier 3,00 m (CX250E) ou 3,18 m (CX300E)
- + Balancier longue portée 8,0 m (CX250E Long Reach)
- + Types et noms des accessoires enregistrables sur l'écran

### TRAIN DE ROULEMENT

- + Tuiles en acier triple arêtes de 600 mm
- + Recouvrement complet du moyeu de couronne d'orientation
- + Chaîne à maillons scellés
- + Points d'arrimage

### TÉLÉMATIQUE

- + Module SiteConnect et abonnement de 3 ans à SiteWatch Advanced avec surveillance à distance

## ÉQUIPEMENTS EN OPTION

### MOTEUR

- + Préfiltre moteur cyclonique autonettoyant
- + Ventilateur réversible (CX250E)

### CIRCUIT HYDRAULIQUE

- + Circuit benne
- + Circuit à bas débit, commande proportionnelle
- + Circuit double effet avec commande électrique proportionnelle (n.d. sur CX250E Long Reach)

### TOURELLE

- + Points de prise d'échantillons d'huiles moteur et hydraulique
- + Graissage centralisé automatique (hors CX250E Longue Portée/ Long Reach)

### POSTE DE CONDUITE

- + Protection avant de la cabine- barres verticales (OPG niveau 2)
- + Protection avant de la cabine- barres verticales (OPG niveau 1)
- + Protection grillagée avant, disponible en tant que kit
- + Défecteur de pluie
- + CASE Maximum View Monitor - vision à 270° avec caméra supplémentaire à gauche

### ACCESSOIRES

- + Balancier HD 2,50 / 3,52 m (CX250E) ou 2,65 / 3,66 m (CX300E)

### TRAIN DE ROULEMENT

- + Tuiles en acier triple arêtes de 700/800 mm
- + Tuiles en acier triple arêtes de 900 mm [pour terrains mous à marécageux, uniquement pour CX250E LC]
- + Triple guide de chenille



# CARACTÉRISTIQUES

## CX250E

### MOTEUR

Modèle \_\_\_\_\_ FPT NEF6  
 Type \_\_\_\_\_ Moteur diesel refroidi par eau 4 temps, 6 cylindres  
 en ligne, circuit d'alimentation de carburant haute  
 pression (électrique) à rampe commune (Common rail),  
 turbocompresseur avec intercooler refroidi par air, SCRoF, EGR  
 free

Nombre de cylindres / Cylindrée (l) \_\_\_\_\_ 6 / 6,7  
 Niveau d'émissions \_\_\_\_\_ Certification V  
 Alésage/course (mm) \_\_\_\_\_ 104 x 132

### Puissance nominale au volant

ISO 9249 (kW) \_\_\_\_\_ 133,4 à 2000 min<sup>-1</sup> (rpm)  
 ISO 14396 (kW) \_\_\_\_\_ 138,0 à 2000 min<sup>-1</sup> (rpm)

### Couple maximum

ISO 9249 (Nm) \_\_\_\_\_ 642 à 1800 min<sup>-1</sup> (rpm)  
 ISO 14396 (Nm) \_\_\_\_\_ 659 à 1800 min<sup>-1</sup> (rpm)

### SYSTÈME HYDRAULIQUE

Pompes principales 2 pompes à piston axial à cylindrée variable  
 avec système de régulation

Débit d'huile max. (l/min) \_\_\_\_\_ 2 x 234 à 2000 min<sup>-1</sup>

### Pression du circuit de travail

Flèche/Bras/Godet (MPa) \_\_\_\_\_ 34,3 - 37,3  
 avec suralimentation auto

Circuit de rotation (LC/NLC) (MPa) \_\_\_\_\_ 28,9

Circuit de rotation (LR) (MPa) \_\_\_\_\_ 27,0

Circuit de translation (MPa) \_\_\_\_\_ 34,3

Pompe pilote \_\_\_\_\_ 1 pompe à engrenages

Débit d'huile max. (l/min) \_\_\_\_\_ 20

Pression de fonctionnement des circuits (MPa) \_\_\_\_\_ 3,9

### Vérins de flèche

Alésage (mm) \_\_\_\_\_ 130

Course (mm) \_\_\_\_\_ 1335

### Vérin de bras

Alésage (LC/NLC) (mm) \_\_\_\_\_ 145

Alésage (LR) (mm) \_\_\_\_\_ 150

Course (LC/NLC) (mm) \_\_\_\_\_ 1660

Course (LR) (mm) \_\_\_\_\_ 1737

### Vérin de godet

Alésage (LC/NLC) (mm) \_\_\_\_\_ 130

Alésage (LR) (mm) \_\_\_\_\_ 95

Course (LC/NLC) (mm) \_\_\_\_\_ 1070

Course (LR) (mm) \_\_\_\_\_ 881

### ROTATION

Moteur de rotation \_\_\_\_\_ Moteur à piston axial à cylindrée fixe

Vitesse de rotation max. (LC/NLC) (tr/mn) \_\_\_\_\_ 7,6

Vitesse de rotation max. (LR) (tr/mn) \_\_\_\_\_ 5,4

Couple de rotation (LC/NLC) (kNm) \_\_\_\_\_ 74,9

Couple de rotation (LR) (kNm) \_\_\_\_\_ 69,9

### FILTRES

Filtre d'aspiration (µm) \_\_\_\_\_ 105

Filtre de retour (µm) \_\_\_\_\_ 6

Filtre de conduite pilote (µm) \_\_\_\_\_ 8

### SYSTÈME ÉLECTRIQUE

Tension (V) \_\_\_\_\_ 24

Alternateur (Amp) \_\_\_\_\_ 90

Démarrateur (V - kW) \_\_\_\_\_ 24 - 4,0

Batterie \_\_\_\_\_ 2 x 12 V 92 Ah / 5 HR

### TRAIN DE ROULEMENT

Moteur de translation \_\_\_\_\_ Moteur à piston axial  
 à cylindrée variable

Vitesse de translation max.

(changement automatique de vitesse) (km/h) \_\_\_\_\_ 5,5

Petite vitesse de translation (km/h) \_\_\_\_\_ 3,5

Effort de traction (kN) \_\_\_\_\_ 201

Nombre de galets supérieurs \_\_\_\_\_ 2

Nombre de galets inférieurs \_\_\_\_\_ 9

Nombre de tuiles (de chaque côté) \_\_\_\_\_ 51

Type de tuile \_\_\_\_\_ Triple arête

Rampe franchissable \_\_\_\_\_ 70 % (35°)

### NIVEAU ACOUSTIQUE

Niveau de puissance acoustique extérieur garanti  
 (Directive EU 2000/14/EC) (dB(A)) \_\_\_\_\_ LwA 101

Niveau de pression acoustique d'émission au poste  
 de conduite (ISO 6396) (dB(A)) \_\_\_\_\_ LpA 67

### CAPACITÉS DES CIRCUITS ET DES COMPOSANTS

Réservoir de carburant (l) \_\_\_\_\_ 410

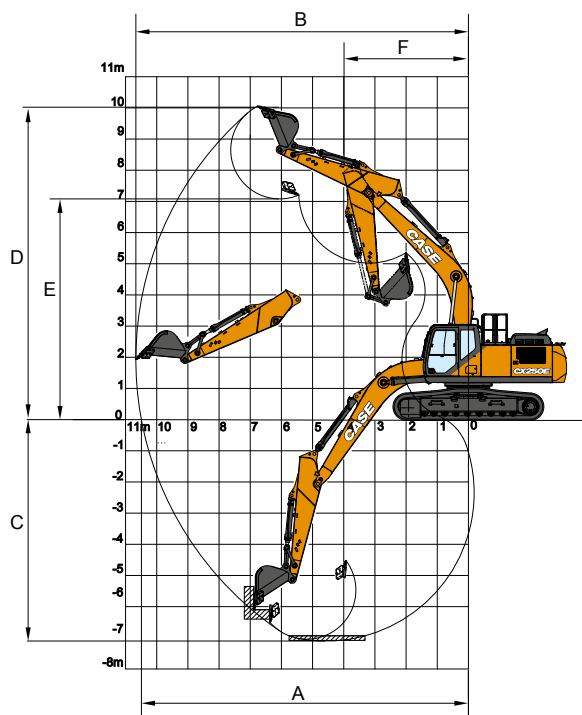
Système hydraulique (l) \_\_\_\_\_ 290

Réservoir hydraulique (l) \_\_\_\_\_ 162

Réservoir AdBlue (l) \_\_\_\_\_ 84

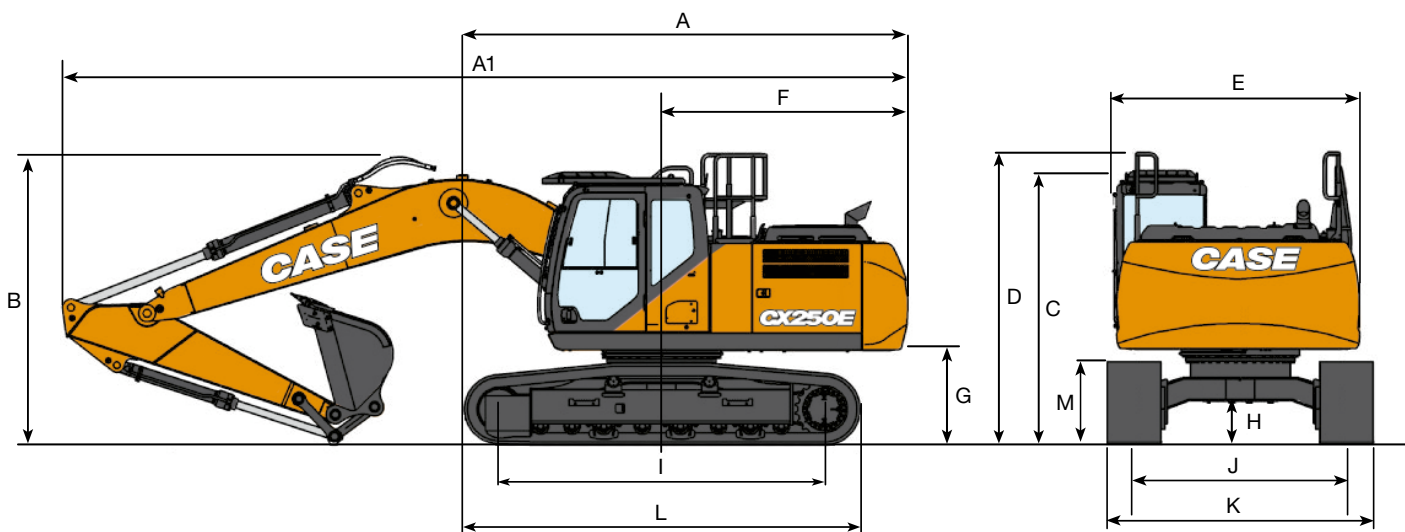
PERFORMANCES		Bras de 3,00 m	Bras de 2,50 m	Bras de 3,52 m
Longueur de flèche	mm	5850	5850	5850
Rayon du godet	mm	1570	1570	1570
Inclinaison latérale du godet	°	175°	175°	175°
A Portée maximale au plan de référence au sol	mm	10100	9630	10620
B Portée maximale	mm	10280	9820	10790
C Profondeur de creusement max.	mm	6900	6400	7420
D Hauteur de creusement max.	mm	9760	9560	10070
E Hauteur de déversement max.	mm	6760	6550	7060
F Rayon de rotation min.	mm	4030	3980	4050

FORCE DE CREUSEMENT (ISO 6015)		Bras de 3,00 m	Bras de 2,50 m	Bras de 3,52 m
Force d'excavation du bras	kN	120	141	107
avec power boost automatique	kN	130	153	116
Force de creusement du godet	kN	162	162	162
avec power boost automatique	kN	176	176	176



# CARACTÉRISTIQUES

## CX250E LC-NLC



DIMENSIONS GÉNÉRALES		Bras de 3,00 m	Bras de HD 2,50 m	Bras de 3,52 m
A	Longueur hors tout (sans équipement)	mm 5320	5320	5320
A1	Longueur hors tout (avec équipement)	mm 9930	10000	9960
B	Hauteur totale (jusqu'à la tête de la flèche)	mm 3210	3380	3380
C	Hauteur cabine	mm 3130	3130	3130
D	Hauteur totale (jusqu'en haut du garde-corps)	mm 3220	3220	3220
E	Largeur hors-tout de la structure supérieure (LC/NLC)	mm 2770	2770	2770
F	Rayon de rotation (partie arrière)	mm 2990	2990	2990
G	Hauteur libre sous la structure supérieure	mm 1110	1110	1110
H	Garde au sol minimum	mm 440	440	440
I	Empattement	mm 3840	3840	3840
J	Voie de chenille (LC/NLC)	mm 2590 / 2390	2590 / 2390	2590 / 2390
K	Largeur hors tout du châssis (LC/NLC avec tuile de 600 mm)	mm 3190 / 2990	3190 / 2990	3190 / 2990
L	Longueur hors tout de la chenille	mm 4650	4650	4650
M	Hauteur des chenilles	mm 940	940	940

### POIDS ET PRESSION AU SOL

Avec bras de 3,00 m, godet de 1,1 m<sup>3</sup>, conducteur, lubrifiant, liquide de refroidissement, réservoir de carburant plein et protection supérieure OPG niveau 2

LC	Poids	Pression au sol	NLC	Poids	Pression au sol
Tuile de 600 mm	25300 kg	0,050 MPa	Tuile de 600 mm	25200 kg	0,050 MPa
Tuile de 700 mm	25600 kg	0,044 MPa	Tuile de 700 mm	25500 kg	0,043 MPa
Tuile de 800 mm	25900 kg	0,039 MPa			
Tuile de 900 mm	26300 kg	0,035 MPa			

Counterweight = 5050 kg

## MARTEAU

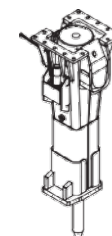
### CX250E

#### Attache Directe

Modèle	Poids installé kg	Réglage machine de référence		Balancier 2,50 m	Balancier 3,00 m	Balancier 3,52 m
		Débit l/min	Pression Mpa			
<b>CB BREAKER</b>						
CB290S	1500	141	21-22	<input type="checkbox"/>	<input type="checkbox"/>	<input type="checkbox"/>
CB370S	1800	161	19-21	<input type="checkbox"/>	<input type="checkbox"/>	—

Applicable  
— Non applicable

Applicable sous certaines conditions  
(Réservé aux usages légers comme la construction résidentielle ou l'entretien des canalisations)



# CAPACITÉ DE LEVAGE

## CX250E LC-NLC

		PORTÉE										
Avant Lat.	2,0 m		4,0 m		6,0 m		8,0 m		À la portée max.		m	
<b>CHASSIS PORTEUR LC</b> - Bras standard de 3,00 m, patins de 600 mm, portée maxi 8,71 m												
8,0 m					5570*	5570*			4710*	4710*	6,17	
6,0 m									4210*	4210*	7,67	
4,0 m					7600*	6830	6330	4380	4140*	4000	8,45	
2,0 m			14230*	11510	9150*	6400	6160	4230	4330*	3720	8,71	
0 m			16040*	10940	9210	6090	6020	4100	4870*	3780	8,5	
-2,0 m	10360*	10360*	15590*	10880	9100	5990			6020*	4260	7,77	
-4,0 m	19900*	19900*	13160*	11140	8640*	6150			7790*	5700	6,37	
<b>CHASSIS PORTEUR LC</b> - Bras court de 2,50 m, patins de 600 mm, portée maxi 8,25 m												
8,0 m									6920*	6920*	5,50	
6,0 m					7100*	7050			6070*	5290	7,14	
4,0 m			11180*	11180*	8120*	6730			5950*	4350	7,97	
2,0 m					9480	6330	6130	4200	5860	4020	8,24	
0 m			14210*	10900	9190	6070	6040	4120	6020	4110	8,02	
-2,0 m	10890*	10890*	15110*	10950	9140	6020			6960	4710	7,25	
-4,0 m			12010*	11290					8010*	6720	5,72	
<b>CHASSIS PORTEUR LC</b> - Bras long de 3,52 m, patins de 600 mm, portée maxi 9,21 m												
8,0 m									3740*	3740*	6,87	
6,0 m							4510*	4500	3380*	3380*	8,24	
4,0 m					6990*	6900	6280*	4400	3310*	3310*	8,97	
2,0 m			13140*	11720	8640*	6430	6150	4220	3440*	3390	9,21	
0 m			15660*	10930	9190	6060	5980	4050	3820*	3430	9,01	
-2,0 m	9280*	9280*	15810*	10760	9020	5910	5920	4000	4590*	3800	8,34	
-4,0 m	16710*	16710*	14000*	10930	9110	5980			6480*	4860	7,05	
<b>CHASSIS PORTEUR NLC</b> - Bras standard de 3,00 m, patins de 600 mm, portée maxi 8,71 m												
8,0 m					5570*	5570*			4710*	4710*	6,17	
6,0 m									4210*	4210*	7,67	
4,0 m					7600*	6280	6310	4030	4140*	3680	8,45	
2,0 m			14230*	10390	9150*	5850	6140	3880	4330*	3420	8,71	
0 m			16040*	9830	9180	5550	6000	3750	4870*	3460	8,50	
-2,0 m	10360*	10360*	15590*	9780	9070	5450			6020*	3890	7,77	
-4,0 m	19900*	19900*	13160*	10020	8640*	5610			7790*	5210	6,37	
<b>CHASSIS PORTEUR NLC</b> - Bras court de 2,50 m, patins de 600 mm, portée maxi 8,25 m												
8,0 m									6920*	6920*	5,50	
6,0 m					7100*	6490			6070*	4870	7,14	
4,0 m			11180*	11180*	8120*	6180			5950*	4000	7,97	
2,0 m					9450	5790	6110	3860	5840	3690	8,24	
0 m			14210*	9800	9160	5530	6020	3770	6000	3760	8,02	
-2,0 m	10890*	10890*	15110*	9850	9110	5490			6940	4310	7,25	
-4,0 m			12010*	10170					8010*	6130	5,72	
<b>CHASSIS PORTEUR NLC</b> - Bras long de 3,52 m, patins de 600 mm, portée maxi 9,21 m												
8,0 m									3740*	3740*	6,87	
6,0 m							4510*	4150	3380*	3380*	8,24	
4,0 m					6990*	6340	6280*	4050	3310*	3310*	8,97	
2,0 m			13140*	10580	8640*	5890	6130	3870	3440*	3110	9,21	
0 m			15660*	9820	9170	5530	5960	3710	3820*	3140	9,01	
-2,0 m	9280*	9280*	15810*	9650	8990	5370	5900	3660	4590*	3470	8,34	
-4,0 m	16710*	16710*	14000*	9820	9080	5450			6480*	4440	7,05	

\* Les charges ci-dessus (kg) sont conformes aux normes ISO et se réfèrent à l'excavatrice équipée sans godet. Les charges indiquées ne dépassent pas 87 % de la capacité de levage du système hydraulique ou 75 % de la charge limite d'équilibre statique. Les valeurs marquées d'un astérisque (\*) sont limitées par la capacité de levage hydraulique.

# GODET

## CX250E LC-NLC



### MONTAGE DIRECT LC

Contenance m <sup>3</sup> (ISO7451)	Largeur mm	Poids kg	Bras de 2,50 m	Bras de 3,00 m	Bras de 3,52 m
<b>GODETS HD POUR USAGE SÉVÈRE</b>					
0,50	600	660	○	○	○
0,67	750	750	○	○	○
0,85	900	920	○	○	○
1,10	1100	1020	○	○	○
1,22	1200	1050	○	○	●
1,40	1350	1120	○	●	▲
1,61	1500	1200	●	▲	■
1,70	1600	1280	▲	■	-
<b>GODETS ROCK POUR USAGE EXTREME</b>					
0,49	600	870	○	○	○
0,66	750	960	○	○	○
0,84	900	1080	○	○	○
0,96	1000	1140	○	○	○
1,02	1050	1170	○	○	●
1,20	1200	1280	○	●	▲
1,39	1350	1360	●	▲	■
1,58	1500	1460	▲	■	-
<b>GODET CURAGE AVEC CONTRELAME BOULONNEE</b>					
1,38	1800	890*	○	●	▲
1,64	2100	980*	●	▲	■
1,90	2400	1090*	▲	■	-
<b>GODETS CURAGE</b>					
0,89	1830	910*	○	○	●
1,48	2130	1020*	○	●	▲
<b>GODET CURAGE INCLINABLE</b>					
1,13	1800	1100*	○	○	●
1,25	2000	1160*	○	●	▲
1,38	2200	1250*	●	▲	■
1,51	2400	1310*	▲	■	-
1,57	2500	1370*	■	■	-

### MONTAGE DIRECT NLC

Contenance m <sup>3</sup> (ISO7451)	Largeur mm	Poids kg	Bras de 2,50 m	Bras de 3,00 m	Bras de 3,52 m
<b>GODETS HD POUR USAGE SÉVÈRE</b>					
0,50	600	660	○	○	○
0,67	750	750	○	○	○
0,85	900	920	○	○	○
1,10	1100	1020	○	○	●
1,22	1200	1050	○	●	▲
1,40	1350	1120	●	▲	■
1,61	1500	1200	▲	■	-
1,70	1600	1280	■	-	-
<b>GODETS ROCK POUR USAGE EXTREME</b>					
0,49	600	870	○	○	○
0,66	750	960	○	○	○
0,84	900	1080	○	○	○
0,96	1000	1140	○	○	●
1,02	1050	1170	○	●	▲
1,20	1200	1280	●	▲	■
1,39	1350	1360	▲	■	-
1,58	1500	1460	■	-	-
<b>GODET CURAGE AVEC CONTRELAME BOULONNEE</b>					
1,38	1800	890*	○	●	▲
1,64	2100	980*	●	■	■
1,90	2400	1090*	■	-	-
<b>GODETS CURAGE</b>					
0,89	1830	910*	○	●	●
1,48	2130	1020*	●	▲	■
<b>GODET CURAGE INCLINABLE</b>					
1,13	1800	1100*	○	●	▲
1,25	2000	1160*	●	▲	■
1,38	2200	1250*	▲	■	-
1,51	2400	1310*	■	■	-
1,57	2500	1370*	■	-	-

Angle d'inclinaison 45° G/D - Connexion au circuit hydraulique auxiliaire à bas débit



### ATTACHE RAPIDE LC

Contenance m <sup>3</sup> (ISO7451)	Largeur mm	Poids kg	Bras de 2,50 m	Bras de 3,00 m	Bras de 3,52 m
<b>GODETS HD POUR USAGE SÉVÈRE</b>					
0,50	600	660	○	○	○
0,67	750	750	○	○	○
0,85	900	920	○	○	●
1,10	1100	1020	○	●	▲
1,22	1200	1050	●	●	■
1,40	1350	1120	●	■	-
1,61	1500	1200	▲	■	-
1,70	1600	1280	■	-	-
<b>GODETS ROCK POUR USAGE EXTREME</b>					
0,49	600	870	○	○	○
0,66	750	960	○	○	○
0,84	900	1080	○	○	●
0,96	1000	1140	○	○	●
1,02	1050	1170	○	●	■
1,20	1200	1280	●	■	-
1,39	1350	1360	▲	■	-
1,58	1500	1460	■	-	-
<b>GODETS CURAGE</b>					
1,38	1800	890*	●	▲	■
1,64	2100	980*	▲	■	-
1,90	2400	1090*	■	-	-
<b>GODET CURAGE INCLINABLE</b>					
0,89	1830	910*	○	●	■
1,48	2130	1020*	●	■	-

### ATTACHE RAPIDE NLC

Contenance m <sup>3</sup> (ISO7451)	Largeur mm	Poids kg	Bras de 2,50 m	Bras de 3,00 m	Bras de 3,52 m
<b>GODETS HD POUR USAGE SÉVÈRE</b>					
0,50	600	660	○	○	○
0,67	750	750	○	○	○
0,85	900	920	○	○	●
1,10	1100	1020	●	●	■
1,22	1200	1050	●	■	-
1,40	1350	1120	▲	■	-
1,61	1500	1200	■	-	-
<b>GODETS ROCK POUR USAGE EXTREME</b>					
0,49	600	870	○	○	○
0,66	750	960	○	○	○
0,84	900	1080	○	○	●
0,96	1000	1140	○	●	▲
1,02	1050	1170	●	▲	■
1,20	1200	1280	▲	■	-
1,39	1350	1360	■	-	-
<b>GODETS CURAGE</b>					
1,38	1800	890*	●	■	-
1,64	2100	980*	■	-	-
<b>GODET CURAGE INCLINABLE</b>					
0,89	1830	910*	●	▲	■
1,48	2130	1020*	▲	■	-

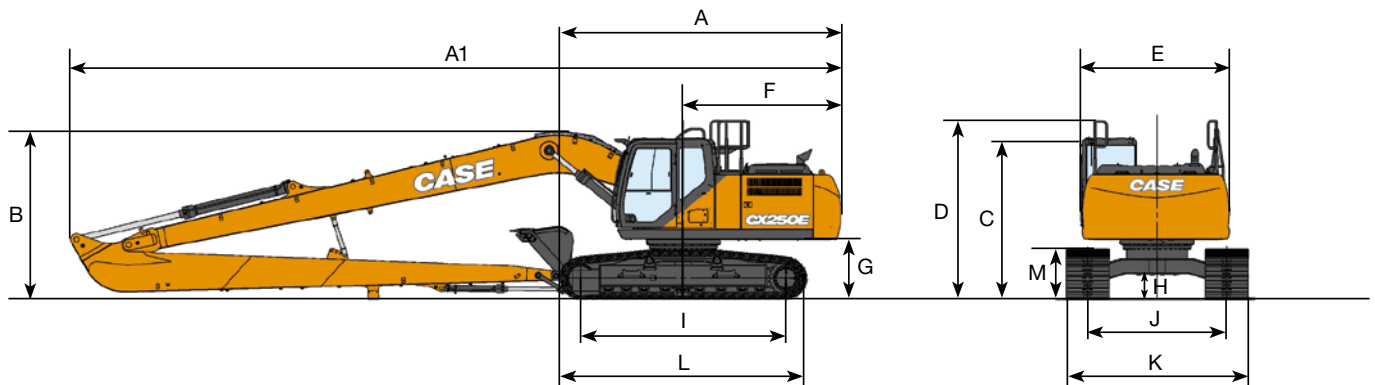
○ Densité nominale du matériau jusqu'à 2 ton/m<sup>3</sup>  
● Densité nominale du matériau jusqu'à 1,6 ton/m<sup>3</sup>

▲ Densité nominale du matériau jusqu'à 1,4 ton/m<sup>3</sup>  
■ Densité nominale du matériau jusqu'à 1,2 ton/m<sup>3</sup>

— Non applicable  
\* avec contre-lame boulonnée

# CARACTÉRISTIQUES

## CX250E LONGUE PORTÉE



DIMENSIONS GÉNÉRALES		Bras de 8,00 m
A	Longueur hors tout (sans équipement)	mm 5310
A1	Longueur hors tout (avec équipement)	mm 14460
B	Hauteur totale (jusqu'à la tête de la flèche)	mm 3190
C	Hauteur cabine	mm 3130
D	Hauteur totale (jusqu'en haut du garde-corps)	mm 3220
E	Largeur hors-tout de la structure supérieure	mm 2760
F	Rayon de rotation (partie arrière)	mm 2990
G	Hauteur libre sous la structure supérieure	mm 1100
H	Garde au sol minimum	mm 440
I	Empattement	mm 3840
J	Voie de chenille	mm 2590
K	Largeur hors tout du châssis (avec tuiles de 800 mm)	mm 3390
L	Longueur hors tout de la chenille	mm 4650
M	Hauteur des chenilles	mm 940

FORCE DE CREUSEMENT (ISO 6015)		Bras 8,00 m
Force d'excavation du bras		kN 40
Force de creusement du godet		kN 77

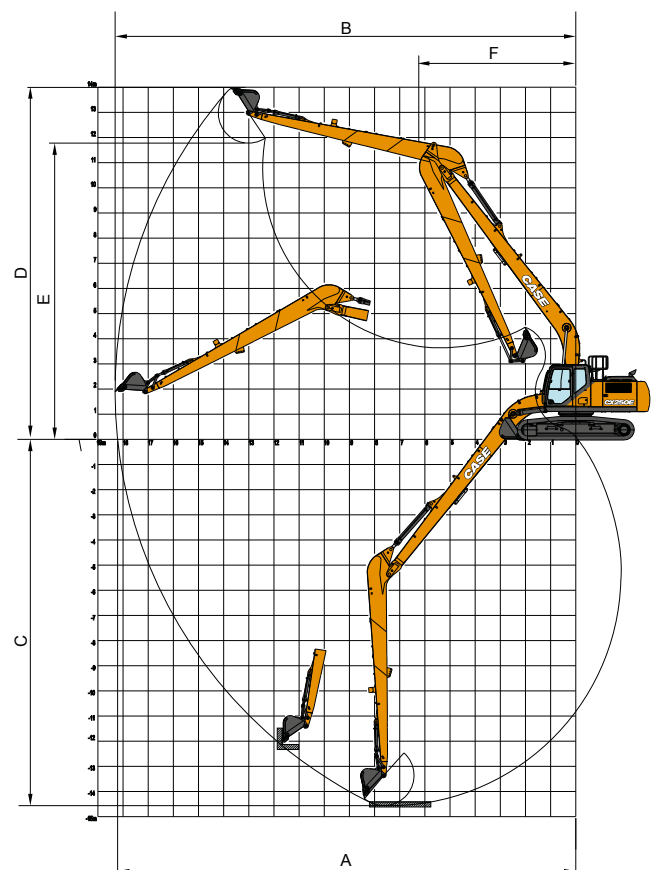
PERFORMANCES		Bras de 8,00 m
Longueur de flèche		mm 10300
Rayon du godet		mm 1200
Inclinaison latérale du godet		° 178
A	Portée maximale au plan de référence au sol	mm 18220
B	Portée maximale	mm 18320
C	Profondeur de creusement max.	mm 14560
D	Hauteur de creusement max.	mm 13950
E	Hauteur de déversement max.	mm 11780
F	Rayon de rotation min.	mm 6290

### POIDS ET PRESSION AU SOL

Avec bras de 8,00 m, godet de 0,37 m<sup>3</sup>, Tuiles à arrêtes de 800 mm, conducteur, lubrifiant, liquide de refroidissement, réservoir de carburant plein et protection supérieure OPG niveau 2

	Poids	Pression au sol
LR	29200 kg	0,043 MPa

Contrepoids = 7350 kg



# CAPACITÉ DE LEVAGE

## CX250E LONGUE PORTÉE

		PORTÉE										
		0,0 m	2,0 m	4,0 m	6,0 m	8,0 m	10,0 m	12,0 m	14,0 m	16,0 m	À la portée max.	m
Avant	Lat											

**CHASSIS PORTEUR LC** - Balancier super long 8,00 m, patins de 800 mm, portée maxi 17,10 m

12,0 m												1730*	1730*	13,79							
10,0 m									1940*	1940*		1680*	1680*	15,06							
8,0 m									1990*	1990*		1680*	1680*	15,98							
6,0 m								2220*	2220	2120*	2120*	2070*	1680	1710*	1520	16,61					
4,0 m							2780*	2780*	2490*	2490	2300*	2120	2180*	1600	1770*	1390	16,98				
2,0 m			4240*	4240*	5510*	5510*	4030*	4030*	3260*	3260*	2800*	2580	2500*	1970	2310*	1510	1880*	1300	17,11		
0 m			2380*	2380*	6760*	6100	4760*	4220	3720*	3100	3100*	2360	2710*	1820	2270	1420	2030*	1260	17,01		
-2,0 m		1520*	1520	2580*	2580*	5520*	5510	5330*	3810	4110*	2830	3370*	2170	2710	1700	2200	1350	2060	1260	16,66	
-4,0 m	2030*	2030*	2240*	2240	3180*	3180*	5540*	5250	5680*	3570	4210	2650	3270	2050	2620	1620	2160	1320	2150	1310	16,06
-6,0 m	2650*	2650*	3000*	3000	3980*	3980*	6240*	5210	5640	3480	4120	2560	3210	1990	2590	1590			2330	1430	15,17
-8,0 m	3340*	3340*	3840*	3840	4960*	4960*	7440*	5310	5670	3510	4130	2570	3220	2000					2650	1640	13,94
-10,0 m		4790*	4790	6200*	6200*	7070*	5540	5330*	3650	4170*	2680	3290*	2110						3180*	2060	12,26
-12,0 m			7860*	7860*	5900*	5900*	4470*	3920											3430*	2950	9,91

Les charges ci-dessus (kg) sont conformes aux normes ISO et se réfèrent à l'excavatrice équipée sans godet. Les charges indiquées ne dépassent pas 87 % de la capacité de levage du système hydraulique ou 75 % de la charge limite d'équilibre statique. Les valeurs marquées d'un astérisque (\*) sont limitées par la capacité de levage hydraulique.

# GODET

## CX250E LONGUE PORTÉE

### ATTACHE DIRECTE



Contenance m <sup>3</sup> (ISO7451 HEAPED)	Largeur mm	Poids kg	Bras de 8,00 m
<b>GODET USAGE GENERAL</b>			
0,21	450	250	○
0,31	600	290	○
0,41	750	330	○
0,52	900	360	●
<b>GODET CURAGE AVEC CONTRELAME BOULONNEE</b>			
0,46	1500	440*	▲
<b>GODET CURAGE</b>			
0,54	1830	480*	▲
<b>GODET CURAGE INCLINABLE</b>			
0,46	1500	640*	■

### ATTACHE RAPIDE



Contenance m <sup>3</sup> (ISO7451 HEAPED)	Largeur mm	Poids kg	Bras de 8,00 m
<b>GODET USAGE GENERAL</b>			
0,21	450	250	○
0,31	600	280	○
0,41	750	310	●
0,52	900	360	▲
<b>GODET CURAGE</b>			
0,54	1830	480*	■

Ângulo de inclinação 45. Esq./Dir. - Ligar ao circuito hidráulico auxiliar de fluxo reduzido

○ Densité nominale du matériau jusqu'à 2 ton/m<sup>3</sup>  
● Densité nominale du matériau jusqu'à 1,6 ton/m<sup>3</sup>

▲ Densité nominale du matériau jusqu'à 1,4 ton/m<sup>3</sup>  
■ Densité nominale du matériau jusqu'à 1,2 ton/m<sup>3</sup>

— Non applicable  
\* avec contre-lame boulonnée

# CX SÉRIE E

## CX300E LC-NLC

### MOTEUR

Modèle \_\_\_\_\_ FPT NEF6  
 Type \_\_\_\_\_ Diesel 4 cycles à système de refroidissement à eau, 6 cylindres en ligne, système à rampe d'injection commune haute pression (commande électrique), turbo avec refroidisseur intermédiaire, SCRoF, EGR free  
 Nombre de cylindres/cylindrée (l) \_\_\_\_\_ 6 / 6,7  
 Alésage/Course (mm) \_\_\_\_\_ 115 x 125

**Puissance nominale au volant**  
 ISO 9249 (kW) \_\_\_\_\_ 193,4 à 1900 tr/mn (rpm)  
 ISO 14396 (kW) \_\_\_\_\_ 204 à 1900 tr/mn (rpm)

**Couple maximal**  
 ISO 9249 (Nm) \_\_\_\_\_ 999 à 1500 tr/mn (rpm)  
 ISO 14396 (Nm) \_\_\_\_\_ 1033 à 1500 tr/mn (rpm)

### CIRCUIT HYDRAULIQUE

Pompes principales \_\_\_\_\_ 2 pompes à pistons axiaux à cylindrée variable avec système de régulation  
 Débit d'huile maxi (litres/min) \_\_\_\_\_ 2 x 256 à 1900 tr/mn

**Pression de fonctionnement des circuits**  
 Flèche/Bras/Godet (MPa) \_\_\_\_\_ 34,3 - 37,3 avec fonction « Power Boost » automatique  
 Circuit de rotation (MPa) \_\_\_\_\_ 30,4  
 Circuit de translation (MPa) \_\_\_\_\_ 34,3  
 Pompe de pilotage (litres/min) \_\_\_\_\_ 27  
 Pression de fonctionnement des circuits (MPa) \_\_\_\_\_ 3,9

### Vérins de flèche

Alésage (mm) \_\_\_\_\_ 140  
 Course (mm) \_\_\_\_\_ 1369

### Vérin de bras

Alésage (mm) \_\_\_\_\_ 150  
 Course (mm) \_\_\_\_\_ 1650

### Vérin de godet

Alésage (mm) \_\_\_\_\_ 135  
 Course (mm) \_\_\_\_\_ 1078

### ROTATION

Moteur de rotation \_\_\_\_\_ Moteur à pistons axiaux à cylindrée variable  
 Vitesse de rotation maximum (tr/mn) \_\_\_\_\_ 7,5  
 Couple de rotation (kNm) \_\_\_\_\_ 92,1

PERFORMANCES		Bras de 3,18 m	Bras de 2,65 m	Bras de 3,66 m
Longueur de la flèche	mm	6150	6150	6150
Rayon du godet	mm	1570	1570	1570
Champ d'action de l'axe du godet		176°	176°	176°
A Portée maxi au plan de réf. au sol	mm	10490	10030	10980
B Portée maximum	mm	10670	10220	11160
C Profondeur de creusement maxi	mm	7100	6570	7580
D Hauteur de creusement maxi	mm	10050	9930	10390
E Hauteur de déversement maxi	mm	7080	6930	7390
F Rayon d'oscillation mineur	mm	4030	3980	4080

Force de creusement (ISO 6015)		Bras de 3,18 m	Bras de 2,65 m	Bras de 3,66 m
Force de creusement au bras	kN	128,4	147,0	114,3
avec fonction « Power Boost » autom.	kN	139,6	159,9	124,3
Force de creusement au godet	kN	175,0	175,0	175,0
avec fonction « Power Boost » autom.	kN	190,3	190,3	190,3

### FILTRES

Filtre d'aspiration (µm) \_\_\_\_\_ 105  
 Filtre de retour (µm) \_\_\_\_\_ 6  
 Filtre pilote (µm) \_\_\_\_\_ 8

### CIRCUIT ÉLECTRIQUE

Tension (V) \_\_\_\_\_ 24  
 Alternateur (Amp) \_\_\_\_\_ 90  
 Démarreur (V - kW) \_\_\_\_\_ 24 - 4,0  
 Batterie \_\_\_\_\_ 2 x 12 V 128 Ah/5 HR

### CHÂSSIS PORTEUR

Moteur de translation \_\_\_\_\_ Moteur à pistons axiaux à cylindrée variable

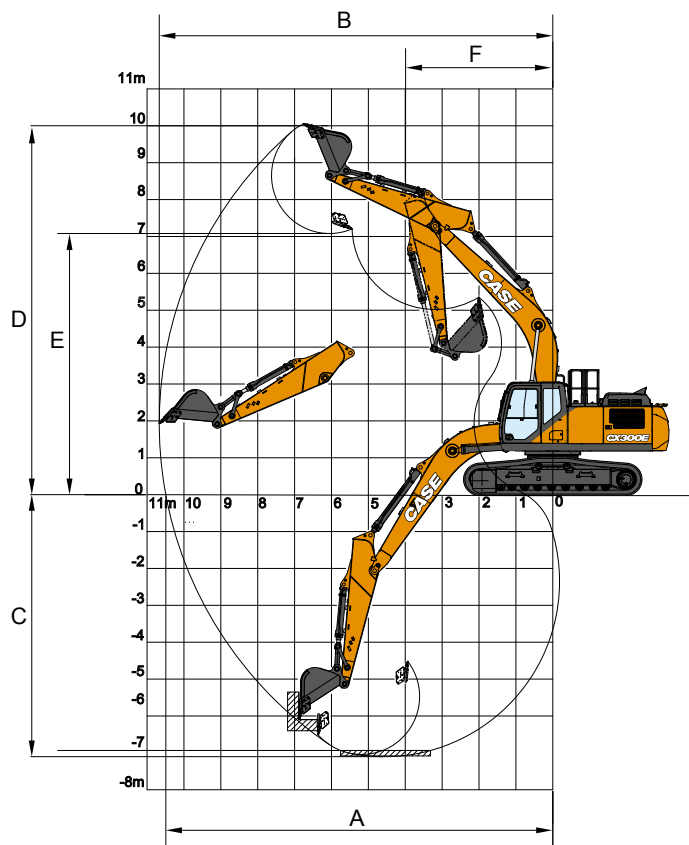
Vitesse de translation maxi (changement automatique de vitesse) (km/h) \_\_\_\_\_ 5,4  
 Vitesse de translation min (km/h) \_\_\_\_\_ 3,2  
 Effort de traction (kN) \_\_\_\_\_ 247  
 Nombre de galets supérieurs (de chaque côté) \_\_\_\_\_ 2  
 Nombre de galets inférieurs (de chaque côté) \_\_\_\_\_ 8  
 Nombre de tuiles (de chaque côté) \_\_\_\_\_ 50  
 Type de tuiles \_\_\_\_\_ triple arêtes  
 Rampe franchissable \_\_\_\_\_ 70 % (35°)

### NIVEAU ACOUSTIQUE

Niveau de puissance acoustique extérieur garanti (Directive EU 2000/14/EC) (dB(A)) \_\_\_\_\_ LwA 103  
 Niveau de pression acoustique d'émission au poste de conduite (ISO 6396) (dB(A)) \_\_\_\_\_ LpA 67

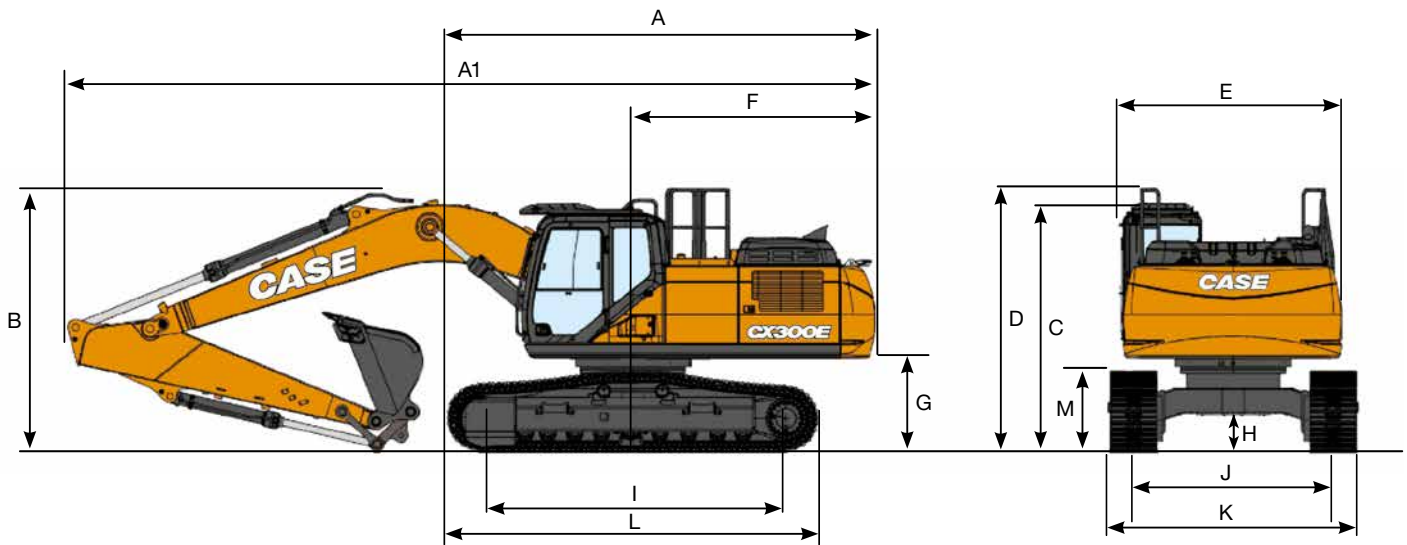
### CONTENANCE DES CIRCUITS ET DES COMPOSANTS

Réservoir de carburant (l) \_\_\_\_\_ 478  
 Circuit hydraulique (l) \_\_\_\_\_ 300  
 Réservoir hydraulique (l) \_\_\_\_\_ 173  
 Réservoir d'AdBlue (l) \_\_\_\_\_ 84



# CARACTÉRISTIQUES

## CX300E LC-NLC



DIMENSIONS GÉNÉRALES (LC/NLC)		Bras de 3,18 m	Bras de 2,65 m	Bras de 3,66 m	
A	Longueur hors tout sans équipement	mm	5680	5680	5680
A1	Longueur hors tout (avec équipement)	mm	10610	10620	10600
B	Hauteur totale (au sommet de la flèche)	mm	3330	3320	3420
C	Hauteur de cabine	mm	3210	3210	3210
D	Hauteur totale (au sommet de la flèche)	mm	3300	3300	3300
E	Largeur hors tout de la tourelle	mm	2900	2900	2900
F	Rayon d'encombrement (arrière)	mm	3290	3290	3290
G	Hauteur sous tourelle	mm	1190	1190	1190
H	Garde au sol minimale	mm	450	450	450
I	Empattement (d'axe en axe)	mm	3980	3980	3980
J	Voie des chaînes (LC/NLC)	mm	2600 / 2390	2600 / 2390	2600 / 2390
K	Largeur totale du châssis porteur (avec tuiles de 600 mm) (LC/NLC)	mm	3200 / 2990	3200 / 2990	3200 / 2990
L	Longueur hors tout du châssis	mm	4850	4850	4850
M	Hauteur des chaînes du châssis	mm	1040	1040	1040

### POIDS ET PRESSION AU SOL

Avec bras de 3,66 m, godet de 1,0 m<sup>3</sup>, patins de 600G opérateur, lubrifiant, liquide de refroidissement, réservoir plein et protection toit OPG niveau 2.











	Poids	Pression au sol
LC	29700 kg	0,057 MPa
NLC	29600 kg	0,057 MPa

Contrepoids = 4900 kg



# CAPACITÉ DE LEVAGE

## CX300E LC-NLC

PORTÉE											
Avant Lat	2,0 m		4,0 m		6,0 m		8,0 m		A portée maxi		m
											
<b>CHÂSSIS LC</b> - Bras standard de 3,2 m, patins 600 mm, portée maxi de 9,10 m											
8,0 m									6090*	6090*	6,72
6,0 m						6320*	5400		5690*	5260	8,12
4,0 m			13360*	13360*	9650*	8140	7760	5270	5740*	4480	8,85
2,0 m			15990*	13630	11420*	7610	7520	5050	6140*	4180	9,10
0 m			13750*	13000	11250	7230	7330	4880	6310	4230	8,89
-2,0 m	9910*	9910*	18240*	12950	11100	7100	7280	4830	7050	4690	8,19
-4,0 m	18660*	18660*	14980*	13200	10300*	7220			8470*	6070	6,85
<b>CHÂSSIS LC</b> - Bras court de 2,65 m, patins 600 mm, portée maxi de 8,65 m											
8,0 m					8470*	8470*			7990*	7990*	6,09
6,0 m					8950*	8500			7350*	5810	7,61
4,0 m			14890*	14870	10320*	8080	7740	5260	7170	4880	8,39
2,0 m					11640	7590	7540	5080	6720	4540	8,65
0 m			11810*	11810*	11290	7280	7390	4940	6880	4620	8,42
-2,0 m	10300*	10300*	17500*	13140	11210	7210			7830	5210	7,68
-4,0 m			13580*	13460	9220*	7420			8610*	7060	6,24
<b>CHÂSSIS LC</b> - Bras long de 3,66 m, patins 600 mm, portée maxi de 9,58 m											
8,0 m									4880*	4880*	7,37
6,0 m							6540*	5440	4560*	4560*	8,66
4,0 m					9000*	8210	7720*	5270	4570*	4080	9,35
2,0 m			16980*	13830	10890*	7630	7510	5030	4830*	3820	9,58
0 m			14390*	12940	11220	7190	7280	4820	5420*	3850	9,39
-2,0 m	8870*	8870*	18650*	12770	11000	6990	7170	4730	6360	4220	8,73
-4,0 m	15860*	15860*	15990*	12950	10910*	7050			7990	5260	7,49
-6,0 m									8060*	8060*	4,86
<b>CHÂSSIS NLC</b> - Bras standard de 3,18 m, patins 600 mm, portée maxi de 9,10 m											
8,0 m									6090*	6090*	6,72
6,0 m							6320*	4960	5690*	4840	8,12
4,0 m			13360*	13360*	9650*	7460	7740	4840	5740*	4110	8,85
2,0 m			15990*	12240	11420*	6940	7510	4630	6140*	3820	9,10
0 m			13750*	11630	11230	6570	7320	4450	6290	3860	8,89
-2,0 m	9910*	9910*	18240*	11580	11080	6440	7270	4410	7040	4280	8,19
-4,0 m	18660*	18660*	14980*	11820	10300*	6560			8470*	5530	6,85
<b>CHÂSSIS NLC</b> - Bras court de 2,65 m, patins 600 mm, portée maxi de 8,65 m											
8,0 m					8470*	7880			7990*	7680	6,09
6,0 m					8950*	7810			7350*	5350	7,61
4,0 m			14890*	13430	10320*	7400	7720	4830	7160	4480	8,39
2,0 m					11620	6920	7530	4650	6700	4160	8,65
0 m			11810*	11710	11270	6620	7380	4520	6860	4230	8,42
-2,0 m	10300*	10300*	17500*	11770	11190	6550			7810	4760	7,68
-4,0 m			13580*	12080	9220*	6760			8610*	6440	6,24
<b>CHÂSSIS NLC</b> - Bras long de 3,7 m, patins 600 mm, portée maxi de 9,58 m											
8,0 m									4880*	4880*	7,37
6,0 m							6540*	5010	4560*	4350	8,66
4,0 m					9000*	7530	7720*	4840	4570*	3740	9,35
2,0 m			16980*	12420	10890*	6960	7490	4600	4830*	3490	9,58
0 m			14390*	11570	11190	6530	7260	4390	5420*	3510	9,39
-2,0 m	8870*	8870*	18650*	11400	10970	6340	7160	4300	6350	3850	8,73
-4,0 m	15860*	15860*	15990*	11580	10910*	6390			7980	4790	7,49
-6,0 m									8060*	8060*	4,86

\* Les charges ci-dessus (kg) sont conformes aux normes ISO et se réfèrent à l'excavatrice équipée sans godet. Les charges indiquées ne dépassent pas 87 % de la capacité de levage du système hydraulique ou 75 % de la charge limite d'équilibre statique. Les valeurs marquées d'un astérisque (\*) sont limitées par la capacité de levage hydraulique.

# GODET

## CX300E LC-NLC



### ATTACHE DIRECTE LC

### ATTACHE DIRECTE NLC

Contenance m <sup>3</sup> (ISO7451 HEAPED)	Largeur mm	Poids kg	Balancier 2,65 m	Balancier 3,18 m	Balancier 3,66 m
<b>GODETS POUR USAGE SÉVÈRE</b>					
0,51	600	660	○	○	○
0,68	750	750	○	○	○
0,85	900	1040	○	○	○
1,11	1100	1150	○	○	○
1,24	1200	1240	○	○	●
1,43	1350	1310	○	●	●
1,63	1500	1460	●	●	■
1,72	1600	1520	●	■	-

Contenance m <sup>3</sup> (ISO7451 HEAPED)	Largeur mm	Poids kg	Balancier 2,65 m	Balancier 3,18 m	Balancier 3,66 m
<b>GODETS POUR USAGE SÉVÈRE</b>					
0,51	600	660	○	○	○
0,68	750	750	○	○	○
0,85	900	1040	○	○	○
1,11	1100	1150	○	○	●
1,24	1200	1240	○	●	●
1,43	1350	1310	●	●	■
1,63	1500	1460	●	■	-
1,72	1600	1520	▲	■	-

<b>GODET À ROCHE</b>					
0,85	900	1080	○	○	○
0,96	1000	1140	○	○	○
1,02	1050	1170	○	○	○
1,11	1100	1190	○	○	○
1,24	1200	1280	○	○	●
1,43	1350	1360	○	●	▲
1,63	1500	1500	●	▲	■

<b>GODET À ROCHE</b>					
0,85	900	1080	○	○	○
0,96	1000	1140	○	○	○
1,02	1050	1170	○	○	○
1,11	1100	1190	○	○	●
1,24	1200	1280	○	●	▲
1,43	1350	1360	●	▲	■
1,63	1500	1500	▲	■	-

<b>GODET CURAGE AVEC CONTRELAME BOULONNÉE</b>					
1,38	1800	890*	○	○	●
1,64	2100	980*	○	●	▲
1,90	2400	1090*	●	▲	■

<b>GODET CURAGE AVEC CONTRELAME BOULONNÉE</b>					
1,38	1800	890*	○	○	●
1,64	2100	980*	●	●	■
1,90	2400	1090*	▲	■	-

<b>GODET CURAGE</b>					
0,89	1830	910*	○	○	○
1,48	2130	1020*	○	○	●

<b>GODET CURAGE</b>					
0,89	1830	910*	○	○	●
1,48	2130	1020*	○	●	▲

<b>GODET CURAGE INCLINABLE</b>					
1,13	1800	1100*	○	○	○
1,25	2000	1160*	○	○	●
1,38	2200	1250*	○	●	●
1,51	2400	1310*	●	●	▲
1,57	2500	1370*	●	▲	■

<b>GODET CURAGE INCLINABLE</b>					
1,13	1800	1100*	○	○	●
1,25	2000	1160*	○	●	▲
1,38	2200	1250*	●	●	■
1,51	2400	1310*	●	▲	■
1,57	2500	1370*	▲	■	-

Angle d'inclinaison 45° G/D - Connexion au circuit hydraulique auxiliaire à bas débit

# GODET

## CX300E LC-NLC



### ATTACHE RAPIDE LC

### ATTACHE RAPIDE NLC

GODETS POUR USAGE SÉVÈRE					
0,51	600	660	○	○	○
0,68	750	750	○	○	○
0,85	900	1040	○	○	○
1,11	1100	1150	○	○	●
1,24	1200	1240	○	●	▲
1,43	1350	1310	●	▲	■
1,63	1500	1460	▲	■	-
1,72	1600	1520	■	-	-

GODETS POUR USAGE SÉVÈRE					
0,51	600	660	○	○	○
0,68	750	750	○	○	○
0,85	900	1040	○	○	●
1,11	1100	1150	○	●	▲
1,24	1200	1240	●	▲	■
1,43	1350	1310	▲	■	-
1,63	1500	1460	■	-	-

GODET À ROCHE					
0,85	900	1080	○	○	○
0,96	1000	1140	○	○	○
1,02	1050	1170	○	○	○
1,11	1100	1190	○	○	●
1,24	1200	1280	○	●	▲
1,43	1350	1360	●	▲	■
1,63	1500	1500	▲	■	-

GODET À ROCHE					
0,85	900	1080	○	○	○
0,96	1000	1140	○	○	●
1,02	1050	1170	○	○	●
1,11	1100	1190	○	●	▲
1,24	1200	1280	●	▲	■
1,43	1350	1360	▲	■	-
1,63	1500	1500	■	-	-

GODET CURAGE					
1,38	1800	890*	○	●	●
1,64	2100	980*	●	▲	■
1,90	2400	1090*	▲	■	-

GODET CURAGE					
1,38	1800	890*	●	●	■
1,64	2100	980*	▲	■	-
1,90	2400	1090*	■	-	-

○ Densité nominale du matériau jusqu'à 2 ton/m<sup>3</sup>  
● Densité nominale du matériau jusqu'à 1,6 ton/m<sup>3</sup>

▲ Densité nominale du matériau jusqu'à 1,4 ton/m<sup>3</sup>  
■ Densité nominale du matériau jusqu'à 1,2 ton/m<sup>3</sup>

— Non applicable  
\* avec contre-lame boulonnée

# MARTEAU

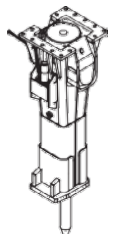
## CX300E

### ATTACHE DIRECTE

Modèle	Poids installé kg	Réglage machine de référence		Balancier 2.65 m	Balancier 3.18 m	Balancier 3.66 m
		Débit l/min	Pression Mpa			
<b>MARTEAU CB</b>						
CB290S	1500	150	21-22	□	□	□
CB370S	1800	165	19-21	□	□	-

□ Applicable  
— Non applicable

□ Applicable sous certaines conditions (réservé aux usages légers  
comme la construction résidentielle ou l'entretien des canalisations)



# CASE. UNE MARQUE SOLIDE.

Depuis 1842, CASE Construction Equipment vit son engagement indéfectible dans la construction en concevant et fabriquant des solutions pratiques et intuitives, efficaces et productives.

Nous nous efforçons sans cesse de faciliter le travail de nos clients en installant sur nos engins de nouvelles technologies répondant aux dernières normes de conformité.

Aujourd'hui, notre présence mondiale associée à notre expertise locale nous permet de relever les défis concrets de nos clients au centre de notre développement de produit.

Le grand réseau de concessionnaires CASE est toujours prêt à soutenir et à protéger vos investissements en dépassant vos attentes et en vous offrant l'expérience d'une maîtrise suprême.

Notre but est de construire ensemble des machines et des communautés plus fortes. Nous faisons ce qu'il faut pour nos clients et nos communautés, afin qu'ils puissent compter sur CASE.

**CNH Industrial**  
Deutschland GmbH  
Case Baumaschinen  
Benzstr. 1-3 - D-74076 Heilbronn  
DEUTSCHLAND

**CNH Industrial**  
Maquinaria Spain, S.A.  
Avenida Aragón 402  
28022 Madrid - ESPAÑA

**CNH Industrial France, S.A.**  
16-18 Rue des Rochettes  
91150 Morigny-Champigny  
FRANCE

**CNH Industrial Italia Spa**  
Lungo Stura Lazio 19  
10156, Torino  
ITALIA

**CASE Construction Equipment**  
Cranes Farm Rd  
Basildon - SS14 3AD  
UNITED KINGDOM

NOTE: Les équipements standards et optionnels peuvent varier en fonction des demandes et des réglementations particulières à chaque pays. Les illustrations peuvent montrer des équipements non-standard ou non mentionnés - consulter le concessionnaire CASE. Qui plus est, CNH Industrial se réserve le droit de modifier sans préavis les spécifications de ses machines et ce, sans encourir d'obligation quelconque pouvant découler de telles modifications.

Conforme à la directive 2006/24/CE

**CASECE.COM**  
**00800-2273-7373**

L'appel est gratuit depuis un poste fixe. Vérifiez auprès de votre opérateur mobile si vous serez facturé en appelant depuis votre téléphone portable.

