

CX12D



MINIEXCAVADORAS

Serie D



Motor D722

Potencia del motor 8,8 kW - 11,8 CV

Peso operativo 1305 kg

ESPECIFICACIONES

CX12D

MOTOR

Tipo	KUBOTA D722 - STAGE 5
Potencia (2200 rpm) (kW / CV)	8,8 - 11,8
Cilindrada (cm ³)	719
Número de cilindros (n.º)	3
Refrigeración	Líquido
Consumo (l/h)	1,8
Alternador (V)	12 (40 A)
Batería V (Ah)	12 (45)

SISTEMA HIDRÁULICO

Tipo de bomba	2 bombas de engranajes
Cilindrada de la bomba (cm ³)	5,5 + 5,5
Capacidad de la bomba (l/min)	26
Presión máxima de calibración del circuito (bar)	165
Sistema auxiliar (presión máx.):	
AUX 1 de efecto simple o doble (l/min)	26 - 165 bares
AUX 2 - opcional (l/min)	12 - 165 bares

VELOCIDAD DE MARCHA Y GIRO

Velocidad de marcha	
(dos velocidades automáticas) (km/h)	1°: 0 ÷ 1,8 / 2°: 0 ÷ 3,8
Velocidad de giro (rpm)	9,5

MANDOS

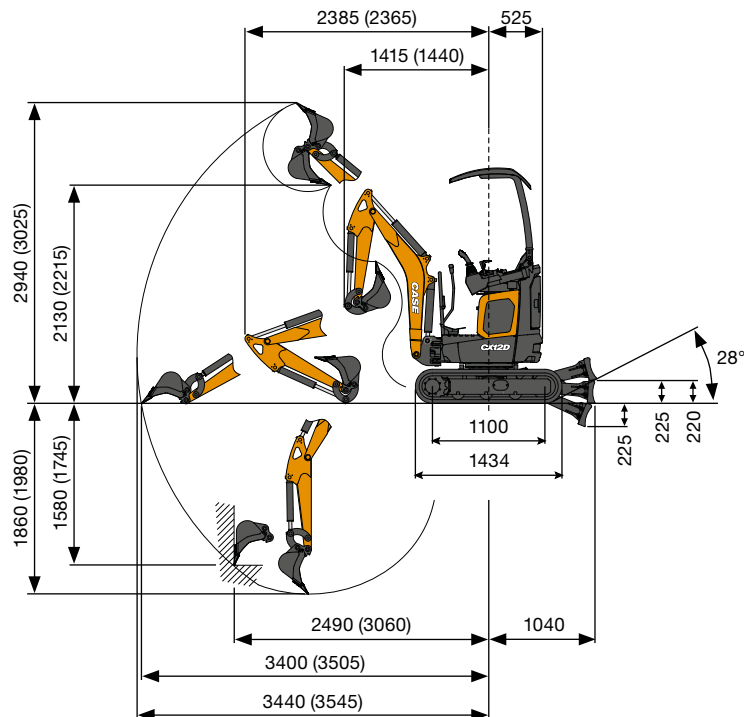
Pluma, balancín,	
Cazo y giro de la torreta	2 joysticks de control
Movimientos de la oruga	
(incluido la rotación del contador)	2 palancas de control
Hoja dozer	palanca de control
Sistema auxiliar con cierre AUX 1	
(de efecto simple o doble)	interruptor electro-proporcional en joystick derecho
Giro de la pluma	interruptor electro-proporcional en joystick izquierdo

PESOS

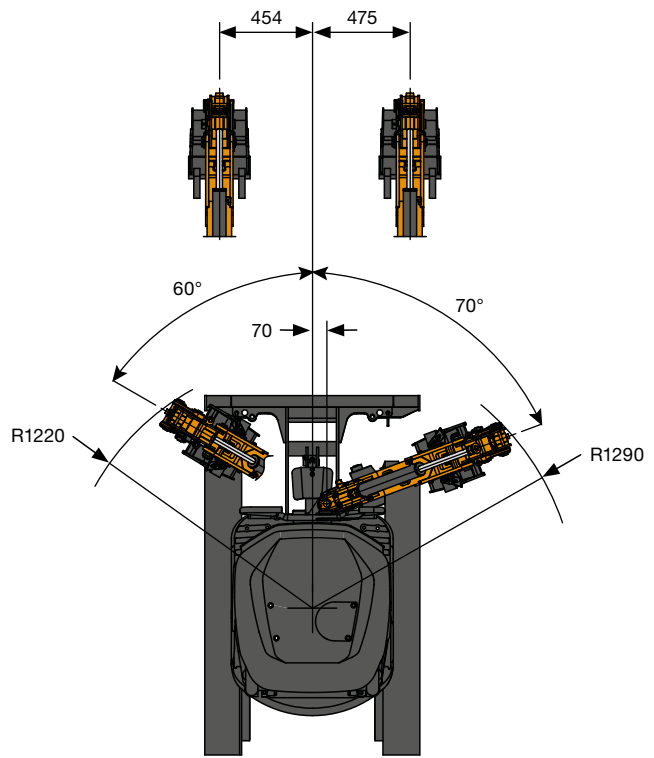
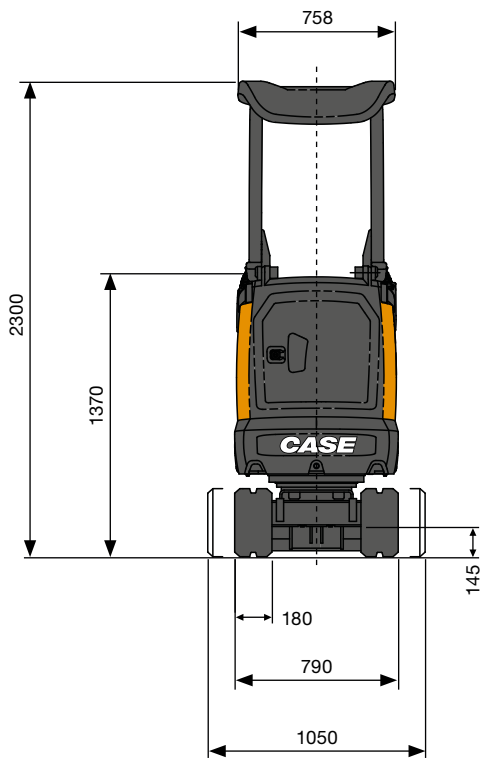
Peso de transporte con barra de antivuelco* (kg)	1200
Peso de transporte con barra de antivuelco y techo FOPS 1* (kg)	1225
Peso operativo con barra de antivuelco* ISO 6016 (kg)	1305
Peso operativo con barra de antivuelco y techo FOPS 1* ISO 6016 (kg)	1330
*con orugas de goma	

CIRCUITO Y CAPACIDADES DEL COMPONENTE

Tanque de combustible (l)	14,5
Tanque del aceite hidráulico (l)	9,5
Capacidad del circuito hidráulico (l)	15
Capacidad del sistema de refrigeración (l)	6
Aceite del motor (l)	1,8



DATOS DE RENDIMIENTO		Brazo estándar 900 mm	Opc. Brazo 1020 mm
Profundidad de excavación máx.	mm	1860	1980
Altura de descarga máx.	mm	2130	2215
Fuerza de frenado del cazo	daN		1150
Fuerza de frenado del brazo ISO 6015	daN		690
Fuerza de tracción	daN		1000
Presión del rodamiento en el suelo con canopy (techo ABS)	kg/cm ²		0,29 (0,30)
Inclinación máx.			60% - 30°



DIMENSIONES GENERALES

Anchura máxima	mm	790 - 1050
Altura total	mm	2300
Anchura de las orugas	mm	180
Radio de rotación trasero	mm	525
Longitud estándar del brazo de excavación (opcional)	mm	900 (1020)
Número de rodillos (por cada lado)	n°	3

CAPACIDAD DE ELEVACIÓN CX12D

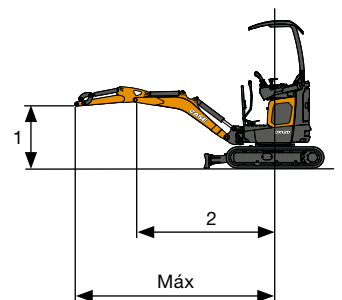
Apertura del brazo desde el centro de rotación (m)
Capacidad de elevación (tonelada) a 1 m de altura

CAPACIDAD DE ELEVACIÓN	2	Máx
Hoja dozer frontal y bajada	0,26*	0,14
Hoja dozer frontal y elevada	0,26*	0,14
Chasis abierto lateral	0,25*	0,12

* Indica el límite de carga hidráulico.

La capacidad de elevación se basa en la norma ISO 10567 y no supera más del 75% de la carga de vuelco estática ni más del 87% de la capacidad de elevación hidráulica de la máquina.

Balancín estándar L = 900 mm
(Balancín opcional L = 1020 mm)



CONFIGURACIÓN ESTÁNDAR Y OPCIONALES

EQUIPO ESTÁNDAR

- + Barra antivuelco inclinable (ROPS/TOPS)
- + Asiento de vinilo con suspensión mecánica (canopy)
- + Brazo estándar
- + Protección del cilindro de elevación de la pluma y del cilindro de la hoja dozer
- + Contrapeso estándar
- + Joysticks hidráulicos servoasistidos con controles proporcionales electrohidráulicos
- + Control de rotación proporcional electrohidráulico
- + 1.º circuito auxiliar (AUX1) con control proporcional electrohidráulico
- + Desviador mecánico entre efecto simple y doble AUX1
- + 2 velocidades de marcha con Cambio Descendente Automático (de 2.º a 1.º marcha si se requiere más tracción) y Cambio Ascendente
- + Orugas de goma
- + Hoja dozer estándar
- + Chasis extensible
- + Manual del operador
- + Llave de encendido, que abre todos los bloqueos de la máquina
- + Luces led de trabajo estándar (pluma)
- + Interruptor de desconexión de la batería
- + Bomba de engranajes
- + Aceite hidráulico y lubricantes estándar

EQUIPO OPCIONAL

- + Cubierta de plástico de la barra antivuelco (FOPS Nivel 1)
- + Antirrobo
- + Alarma de traslación
- + Brazo largo
- + Contrapeso adicional
- + 2.º circuito auxiliar (AUX2) con control proporcional electrohidráulico
- + Luces led de trabajo adicionales (techo)
- + Faro rotativo
- + CASE Sitewatch y SiteConnect
- + Aceite hidráulico y lubricantes bio
- + Enganche rápido mecánico
- + Cazos

SOLUCIONES POSVENTA DE CASE

- + Protección del cilindro del brazo y del cilindro del cazo
- + Gran variedad de implementos
- + Gama completa de enganches rápidos hidráulicos y mecánicos
- + Gama completa de cazos

CNH Industrial
Deutschland GmbH
Case Baumaschinen
Benzstr. 1-3 - D-74076 Heilbronn
DEUTSCHLAND

CNH Industrial
Maquinaria Spain, S.A.
Avenida Aragón 402
28022 Madrid - ESPAÑA

CNH Industrial France, S.A.
16-18 Rue des Rochettes
91150 Morigny-Champigny
FRANCE

CNH Industrial Italia Spa
Lungo Stura Lazio 19
10156, Torino
ITALIA

CASE Construction Equipment
Cranes Farm Rd
Basildon - SS14 3AD
UNITED KINGDOM

NOTA: El equipamiento de serie y opcional puede variar según la demanda y la normativa específica de cada país. Las imágenes pueden incluir más opcionales que el equipamiento estándar de serie (consulte a su distribuidor de Case). Asimismo, CNH Industrial se reserva el derecho de modificar las especificaciones de las máquinas sin incurrir en ninguna obligación relativa a tales cambios.

Conforme a la directiva 2006/42/EC.

CASECE.COM
00800-2273-7373

La llamada es gratuita desde teléfono fijo. Antes de llamar con su teléfono móvil, consulte tarifas con su operador.