

# FLEETPRO™

## KATALOG 2024



# CZYM JEST FLEETPRO?

FleetPro to nasza druga linia części zamiennych, skoncentrowana na starszych maszynach i kompatybilna z innymi markami. Dzięki FleetPro oferujemy niezawodne i certyfikowane podzespoły w konkurencyjnych cenach, które tchną nowe życie w Twoją flotę. Jakość nigdy nie była bardziej przystępna: uzyskaj najlepszą wartość dla swojej inwestycji dzięki naszym konkurencyjnym cenom.

## GLÓWNE KORZYŚCI:

- + CERTYFIKOWANE CZĘŚCI
- + W RAMACH GWARANCJI CNH
- + KONKURENCYJNE CENY
- + WYSOKA JAKOŚĆ

## GAMA PRODUKTÓW FLEETPRO

ALTERNATOR



GUMOWA  
GAŚIENICA



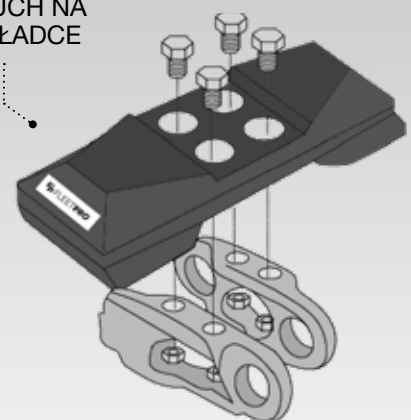
ROZRUSZNIK



PRZYKRĘCANA  
NAKŁADKA



ŁAŃCUCH NA  
PODKŁADCE



STALOWE  
PODWOZIE



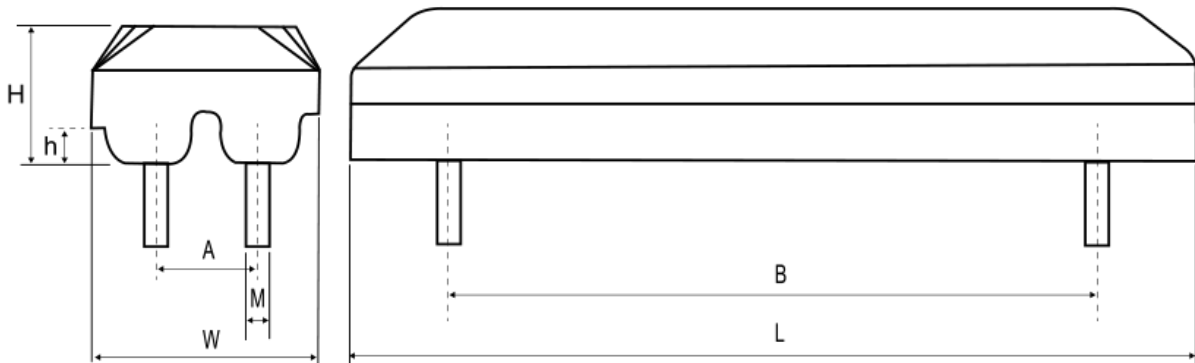
# PRZYKRĘCANE NAKLADKI

**Przykręcana nakładka FLEETPRO** składa się ze stalowej płytki otoczonej solidną gumową poduszką, która wraz ze zoptymalizowanym kształtem nakładki pomaga zmniejszyć zużycie, a także wibracje i hałas. Podkładki idealnie dopasowują się do stopy ogniwa gąsienicy i zapewniają pełną ochronę powierzchni.

**Przykręcane nakładki** można łatwo zdejmować i wymieniać, co zapewnia ekonomiczny i szybki sposób dostosowania koparki do różnych środowisk.

## Kluczowe korzyści:

- + Cicha i płynna jazda zwiększająca komfort operatora
- + Najwyższej jakości mieszanki gumowe zapewniające długotrwałą wytrzymałość
- + Łatwość wymiany pojedynczych jednostek w przypadku uszkodzenia jednej z nich
- + Mniejszy hałas i wibracje podczas pracy koparki
- + Lepsza przyczepność i mniejsze uszkodzenia powierzchni
- + Łatwość demontażu i wymiany, zapewniająca oszczędność czasu i kosztów w różnych środowiskach.



PN	DŁ (mm)	SZ (mm)	W (mm)	w (mm)	A (mm)	B (mm)	M	Moment dokręcania (Nm)	All makes
V94067	400	104	46	17,5	46,5	300	M12	85	4 t do 6 t
73332438NP	446	122	50	20	58	349	M14	124 - 165	6 t do 9 t
73332439NP	500	135	60	20	60	400	M16	193 - 257	9 t do 15 t
73332440NP	600	129	60	20	60	500	M16	193 - 257	9 t do 15 t
73332441NP	592	136	69	26	68	401	M20	376 - 502	15 t do 26 t

PN	Oznaczenie	Zastosowania
V94067	Przykręcana nakładka 400 mm	CX50D / CX55D (76 pz.) CX58D / CX60D / CX65D
73332438NP	Przykręcana nakładka 450 mm	CX75SR / CX75CSR / CX80 / CX80C
73332439NP	Przykręcana nakładka 500 mm	CX130 / CX130B / CX130C / CX130D / CX130DLC / CX135SR / CX145C SR / CX145D SR
73332440NP	Przykręcana nakładka 600 mm	CX130E / CX135SR / CX145DSR (od nr ser. S/N 145R7-5578)
73332441NP	Przykręcana nakładka 600 mm	CX210E / CX225SR / CX235CSR / CX245D SR (od nr ser. S/N 245R7-5350)

# ŁAŃCUCH NA PODKŁADKACH

Nakładki na łańcuchy **FLEETPRO** są dobrą alternatywą dla stalowych stóp, które niszczą powierzchnię podłoża i są idealne tam, gdzie gumowe gąsienice nie są dostępne.

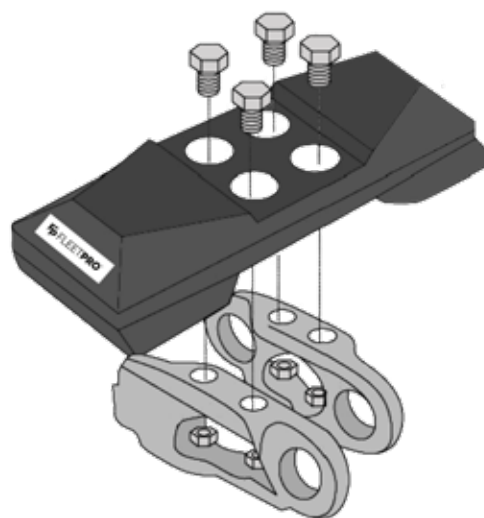
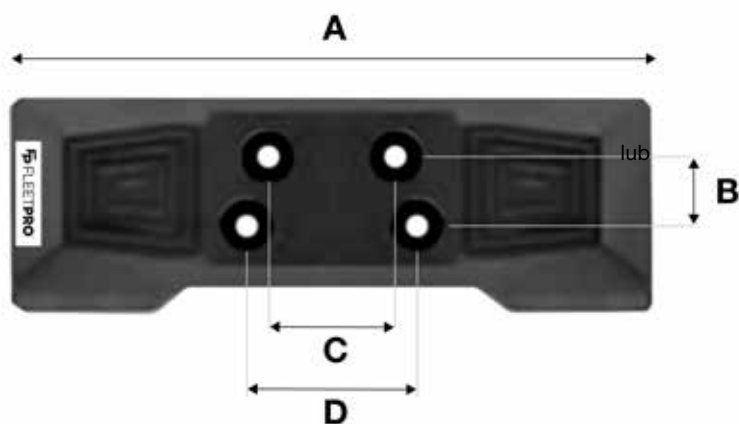
Co więcej, wibracje i hałas są zredukowane w porównaniu do stóp stalowych.

Można je łatwo zamontować na podwoziu koparki w taki sam sposób, jak konwencjonalne gąsienice stalowe.

Gumowe nakładki CASE Chain-On są produkowane przy użyciu wytrzymałej mieszanki gumowej zapewniającej większą wytrzymałość i wysoką trwałość.

## Kluczowe korzyści:

- + Cicha i płynna jazda zwiększająca komfort operatora
- + Są wykonane z najwyższej jakości mieszanek gumowych, aby zapewnić długotrwałą wytrzymałość.
- + Łatwa wymiana pojedynczych jednostek jest możliwa, jeśli jedna z nich ulegnie uszkodzeniu
- + Piasek, żwir, kamienie i inne materiały rzadziej dostają się do podwozia i jego okolic dzięki podwoziu, które pomaga uniknąć przedwczesnych uszkodzeń



PN	A (mm)	C (mm)	D (mm)	B (mm)	Zastosowania CASE (mm)	All makes
V94080S	400	80	110	46	CX58D - CX60D CX65D	4 t lub 6 t
KAA11930NP	450	73	89	57	CX75C SR - CX75SR CX80 CX80C - CX85D LR - CX85D SR - CX90D	6 t lub 9 t
KMA1283NP	500	108	108	60,5	CX130B - CX130C CX130D - CX135SR CX145C SR CX145D SR	9 t lub 15 t
73333205FP	600	124,5	160,5	62	All Makes	15 t lub 26 t

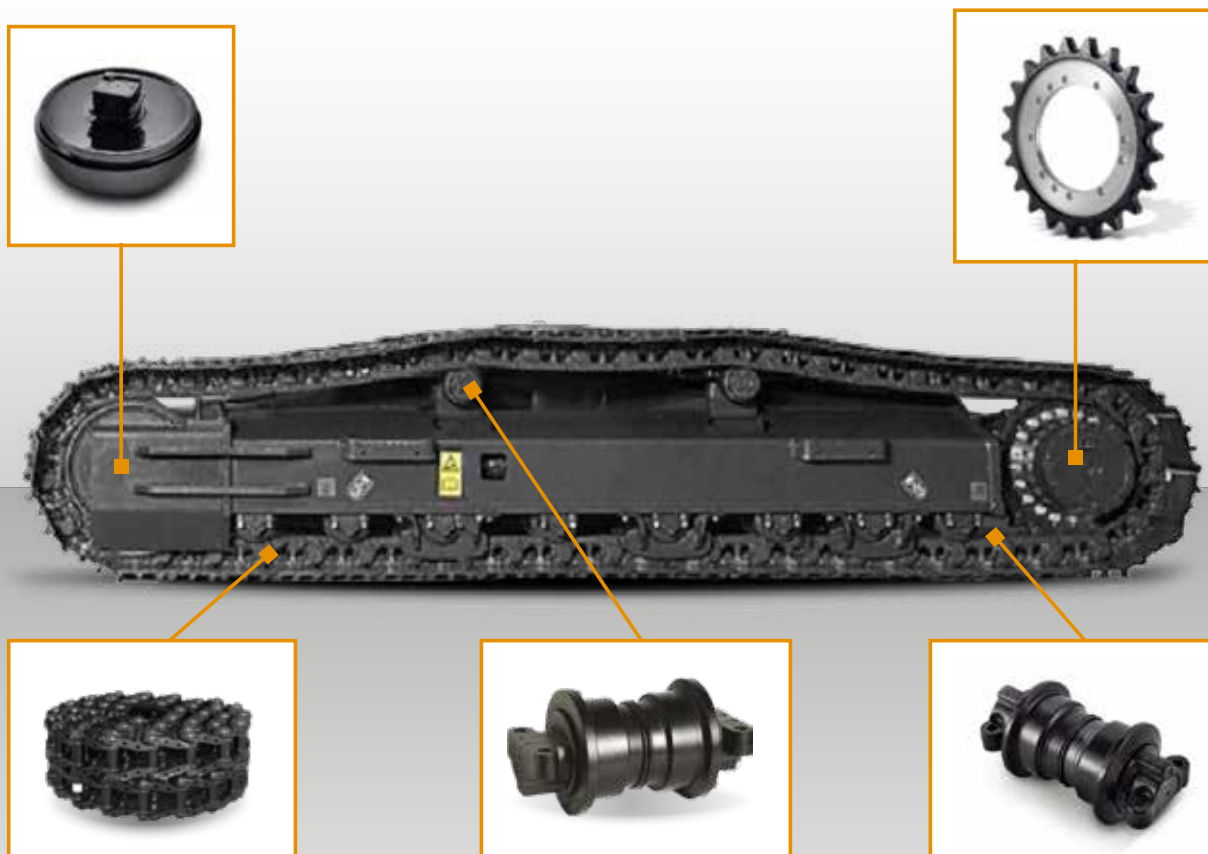
# STALOWE PODWOZIE

**STALOWE PODWOZIE** to linia wartościowych elementów podwozia\* do koparek Case.

\*Krążek gąsienicy, górna rolka, koło zębate nienapędzane, koło łańcuchowe, ogniwo gąsienicy.

## Kluczowe korzyści:

- + Dostępność produktu (w magazynie)
- + Zwiększona wydajność: szybka i łatwa instalacja
- + Doskonały stosunek jakości do ceny
- + Niższe koszty robocze dla klientów



# STALOWE PODWOZIE

Zastosowania CE New Holland: E20.2SR / E22.2SR / E26B SR / E27.2SR / E29B SR

Oznaczenie	FleetPro PN	Liczba sztuk wymagana dla 1 maszyny	FleetPro PN	Liczba sztuk wymagana dla 1 maszyny
	CX20B / CX22B / CX26B / CX27B / CX30B		CX75 / CX75C / CX80 / CX80C / CX85D / CX90D	
Krażek gąsienicy	PX64D00009F1FP	8	KAA12900FP	10
Krażek prowadzący	PW64D00008F1FP	2	KAA11590FP	2
Koło zębate nienapędzane lewe lub prawe	PV52D00013F1FP	2	KAA11760FP	2
Koło łańcuchowe	PV51D01002P1FP	2	KAA11520FP	2
<b>Gumowa gąsienica</b> <b>CX20B / CX22B / CX26B</b> 250*52,5*76 N 300*52,5*76 N	73333173FP 72172487FP 72172486FP	2	-	-
<b>CX27B / CX30B</b> 250*52,5*80 N				
Zespół ogniwa (nr 39)	-	-	KAA12120FP	2

Oznaczenie	FleetPro PN	Liczba sztuk wymagana dla 1 maszyny	FleetPro PN	Liczba sztuk wymagana dla 1 maszyny
	13 t & 14 t CX135SR / CX130B / CX130C / CX130D / CX130E		21 t CX210B / CX240B / CX210C	
Krażek gąsienicy	MMA80830FP	14	MMA80220FP	14 lub 16
Krażek prowadzący	MMA80820FP	2 lub 4	MMA80230FP	4
Standardowe ogniwo gąsienicy	<b>43 ogniwo</b> MMA80510FP	2	<b>46 ogniwo</b> MMA80160FP	2
Ogniwo gąsienicy LC	<b>46 ogniwo</b> MMA80520FP	2	<b>49 ogniwo</b> MMA80170FP	2
Koło zębate nienapędzane	<b>CX130B/CX130C/CX130D/ CX145C SR I CX145D SR</b> MMA80810FP <b>CX130E</b> MMA81810FP	2	MMA80240FP	2
Koło łańcuchowe	MMA80840FP	2	MMA80250FP	2

Oznaczenie	FleetPro PN	Liczba sztuk wymagana dla 1 maszyny
	CX210D	
	Produkcja San Mauro SN: NxLAxxxxx	Produkcja Chiba SN: NxE7xxxxx
Krażek gąsienicy	MMA80220FP	16
Krażek prowadzący	MMA80230FP	4
Standardowe ogniwo gąsienicy 46 ogniwo	MMA80160FP	2
Ogniwo gąsienicy LC 49 ogniwo	MMA80170FP	2
Koło zębate nienapędzane	MMA81500FP	2
Koło łańcuchowe → NZLA14062 (Ø wewnętrzna 402 mm)	MMA80250FP	2
Koło łańcuchowe NZLA14062→NZLA1600 (Ø wewnętrzna 362 mm)	51499428FP	

# GUMOWE GAŚIENICE

Gama gumowych gaśienic FleetPro została opracowana w celu zaopatrzenia floty maszyn CASE w Europie w produkty oferujące optymalny stosunek jakości do ceny.

Niemniej jednak zakres ten ma zastosowanie do wielu innych marek.

W uzupełnieniu do opcji fabrycznych, możemy również zaoferować inne rozmiary lub konstrukcje, takie jak gumowa gaśienica o szerokości 300 mm dla CX26.

Ten rozmiar zapewnia maszynie większą stabilność, oferując tym samym większy komfort dla operatora.



## GUMOWA GAŚIENICA DO KOMPAKTOWEJ ŁADOWARKI GAŚIENICOWEJ

Ta gumowa gaśienica PN pokrywa blisko 70% naszego europejskiego parku zastosowań CASE.

OE* PN	FleetPro PN	Rozmiar toru	Zastosowania CASE	Zastosowanie All makes (o tym samym rozmiarze)
87447235 51497195 51497200	4508655FP	450 X 86 X 55	445CT- 450CT TR270B - TR310B TR320 - TR320B TR340 - TR340B TV370B - TV380 TV380B - TV450B	<b>BOBCAT</b> T250 - T250H - T300 T320 - T750 - T770  <b>NEW HOLLAND CE</b> C175 - C185 - C190 C227 C232 - C234 - C237 C238 - C332 - C334 C337 - C345 - L175 LT185.B - LT190.B

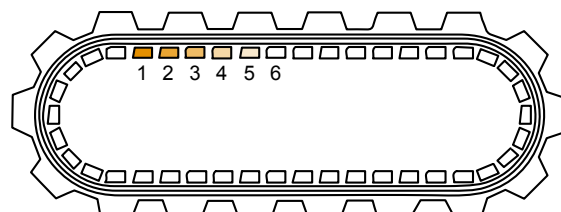
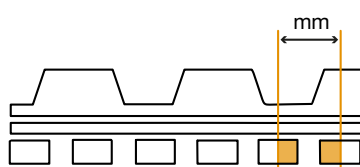
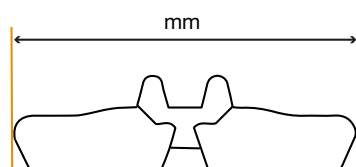
\*OE: Oryginalne wyposażenie

## GAŚIENICA GUMOWA DO KOPARKI MINI

Gama 14 referencji GUMOWYCH GAŚIENIC FleetPro obejmuje wszystkie nasze koparki MINI serii B, C i niektóre D.

Te 2 nowe gaśienice gumowe umożliwiają modernizację zastosowań 2,6 t (CX26B i CX26C) dzięki szerokości 300 mm w porównaniu z 250 mm.

PN	Zastosowania	Wymiary	Typ prowadnicy
72277058FP	CX15B / CX16B / CX17B / CX17C / CX18B / CX18C / CX18D / CX19C	230x48x70	K
72172486FP	CX20B / CX22B / CX26B	250X52,5X76	N
73333173FP	CX26B	300X52,5X76	N
72172487FP	CX27 / CX30B	250X52,5X80	N
48146913FP	CX26C	250X52,5X78	N
73333174FP	CX26C	300X52,5X78	N
72283883FP	CX31B / CX35B	300X52,5X82	N
48152028FP	CX30C	300X52,5X80	N
48146914FP	CX33C / CX37C	300X52,5X86	N
72283884FP	CX36B / CX39B	300X52,5X88	N
51686055FP	CX57C / CX58D / CX60C / CX65D / CX70D / CX75D	400X72,5X76	W
72284262FP	CX40B / CX45B	400X74X68	N
72284730FP	CX50B	400X74X72	N



# ROZRUSZNIKI I ALTERNATORY

**ROZRUSZNIKI I ALTERNATORY** to kompleksowa oferta obejmująca 50 części (24 alternatory i 26 rozruszników), które pokrywają 90% europejskiego parku. Będziesz w stanie zaspokoić 90% swoich potrzeb, zapewniając wydajność i niezawodność swoich starych maszyn **CASE i ALL MAKES**.

\*W tym 8 odniesień do dziedzictwa.  
Zapytaj sprzedawcę o wszystkie zastosowania.



Odwiedź naszą stronę internetową, aby uzyskać więcej informacji!

**ZESKANUJ MNIE**

**CASE**  
CONSTRUCTION