



CASE
CONSTRUCTION

SERIE E ESCAVATORI CINGOLATI



CX250E | CX300E

ESCAVATORI CINGOLATI

CX250E

MOTORE

Modello _____ FPT NEF6
 Tipo _____ Raffreddato ad acqua, ciclo diesel a 4 tempi, 6 cilindri in linea, Sistema common rail ad alta pressione (controllo elettrico), turbocompressore con intercooler raffreddato ad aria, SCRof, EGR free.
 Numero dei cilindri / Cilindrata (l) _____ 6 / 6,7
 Livello emissioni _____ Stage V
 Alesaggio e corsa (mm) _____ 104 x 132

Potenza nominale cavalli del volano

ISO 9249 (kW) _____ 133,4 a 2000 min⁻¹ (rpm)
 ISO 14396 (kW) _____ 138,0 a 2000 min⁻¹ (rpm)

Coppia massima

ISO 9249 (N-m) _____ 642 a 1800 min⁻¹ (rpm)
 ISO 14396 (N-m) _____ 659 a 1800 min⁻¹ (rpm)

IMPIANTO IDRAULICO

Pompe principali _____ 2 pompe a pistoni assiali a cilindrata variabile sistema di regolazione
 Max. portata dell'olio (litri/min) _____ 2 x 243 a 2000 min⁻¹

Pressione di esercizio

Braccio/bilanciere/benna (MPa) _____ 34,3 - 37,3
 con auto power boost

Circuito di rotazione (LC/NLC) (MPa) _____ 28,9
 Circuito di rotazione (LR) (MPa) _____ 27,0
 Circuito traslazione (MPa) _____ 34,3
 Pompa pilotaggio _____ 1 pompa a ingranaggi
 Portata max. olio (l/min) _____ 20
 Pressione di esercizio del circuito (MPa) _____ 3,9

Cilindri del braccio

Alesaggio (mm) _____ 130
 Corsa (mm) _____ 1335

Cilindro del bilanciere

Alesaggio (LC/NLC) (mm) _____ 145
 Alesaggio (LR) (mm) _____ 150
 Corsa (LC/NLC) (mm) _____ 1660
 Corsa (LR) (mm) _____ 1737

Cilindro della benna

Alesaggio (LC/NLC) (mm) _____ 130
 Alesaggio (LR) (mm) _____ 95
 Corsa (LC/NLC) (mm) _____ 1070
 Corsa (LR) (mm) _____ 881

ROTAZIONE

Motore di rotazione _____ Motore a pistoni assiali a cilindrata fissa
 Massima velocità di rotazione (LC/NLC) (min⁻¹) _____ 7,6
 Massima velocità di rotazione (LR) (min⁻¹) _____ 5,4
 Coppia di rotazione (LC/NLC) (kNm) _____ 74,9
 Coppia di rotazione (LR) (kNm) _____ 69,9

FILTRI

Filtro di aspirazione (µm) _____ 105
 Filtro di ritorno (µm) _____ 6
 Filtro della linea pilotaggio (µm) _____ 8

IMPIANTO ELETTRICO

Tensione (V) _____ 24
 Alternatore (Amp) _____ 90
 Motorino avviamento (V - kW) _____ 24 - 4,0
 Batteria _____ 2 x 12 V 92 Ah / 5 HR

SOTTOCARRO

Motore di traslazione _____ Motore a pistoni assiali a cilindrata variabile

Elevata velocità di traslazione (cambio velocità di traslazione automatico) (km/h) _____ 5,5
 Velocità di traslazione bassa (km/h) _____ 3,5
 Forza di trazione (kN) _____ 201
 Numero di rulli superiori (per lato) _____ 2
 Numero di rulli (per lato) _____ 9
 Numero di pattini (per ogni lato) _____ 51
 Tipo di pattini _____ Pattino a triplice costola
 Pendenza superabile _____ 70 % (35°)

RUMOROSITÀ

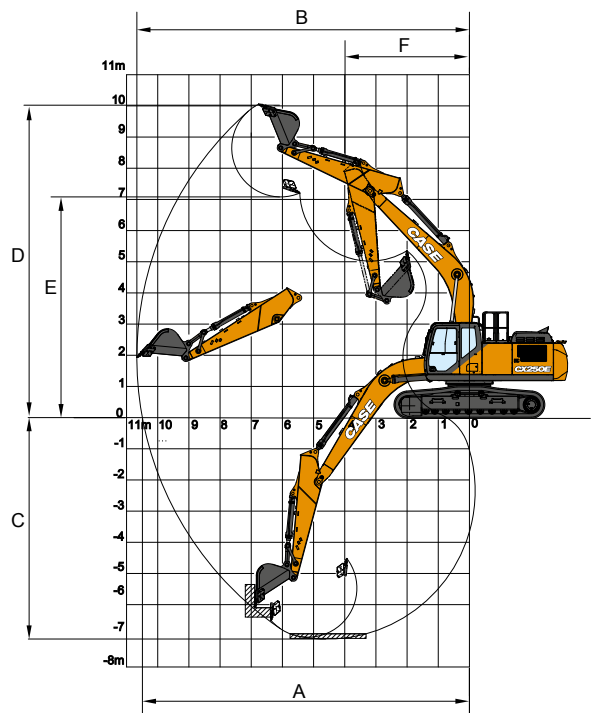
Esterno (EU Directive 2000/14/EC) (dB(A)) _____ LwA 101
 Interno (ISO 6396) (dB(A)) _____ LpA 67

CAPACITÀ DEL CIRCUITO E COMPONENTI

Serbatoio carburante (l) _____ 410
 Impianto idraulico (l) _____ 290
 Serbatoio idraulico (l) _____ 162
 Serbatoio AdBlue (l) _____ 84

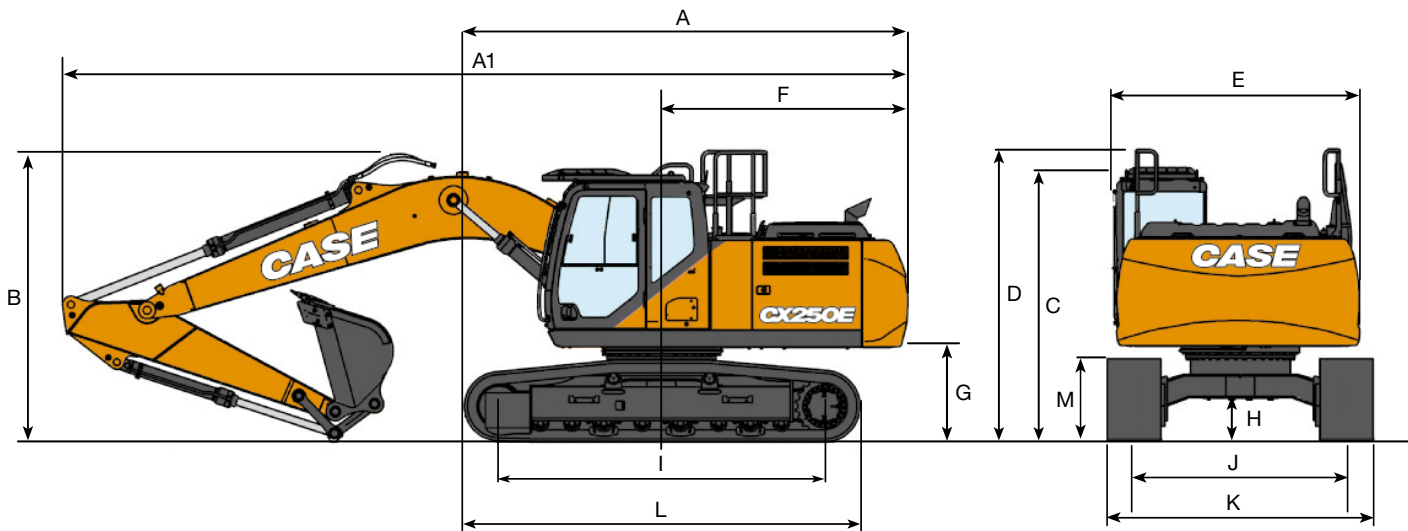
DATI PRESTAZIONI		Bilanc. 3,00 m	Bilanc. 2,50 m	Bilanc. 3,52 m
Lunghezza braccio	mm	5850	5850	5850
Raggio della benna	mm	1570	1570	1570
Movimento dell'articolazione della benna		175°	175°	175°
A Portata massima a GRP	mm	10100	9630	10620
B Portata massima	mm	10280	9820	10790
C Profondità di scavo max.	mm	6900	6400	7420
D Altezza di scavo max.	mm	9760	9560	10070
E Altezza di scarico max.	mm	6760	6550	7060
F Raggio di rotazione minore	mm	4030	3980	4050

FORZA DI SCAVO (ISO 6015)		Bilanc. 3,00 m	Bilanc. 2,50 m	Bilanc. 3,52 m
Forza di scavo del bilanciere	kN	120	141	107
con Auto power boost	kN	130	153	116
Forza di scavo della benna	kN	162	162	162
con Auto power boost	kN	176	176	176



SPECIFICHE

CX250E LC-NLC



DIMENSIONI GENERALI		Bilanciere 3,00 m	Bilanciere HD 2,50 m	Bilanciere 3,52 m
A	Lunghezza totale (senza accessori)	mm 5320	5320	5320
A1	Lunghezza totale (con accessori)	mm 9930	10000	9960
B	Altezza totale (all'inizio del braccio)	mm 3210	3380	3380
C	Altezza cabina	mm 3130	3130	3130
D	Altezza totale (a inizio guardrail)	mm 3220	3220	3220
E	Larghezza complessiva della struttura superiore (LC/NLC)	mm 2770	2770	2770
F	Rotazione (raggio posteriore)	mm 2990	2990	2990
G	Altezza libera sotto struttura superiore	mm 1110	1110	1110
H	Distanza minima dal suolo	mm 440	440	440
I	Interasse (distanza fra le ruote)	mm 3840	3840	3840
J	Carreggiata (LC/NLC)	mm 2590 / 2390	2590 / 2390	2590 / 2390
K	Larghezza totale sottocarro ((LC/NLC con pattini da 600 mm)	mm 3190 / 2990	3190 / 2990	3190 / 2990
L	Lunghezza totale del cingolo	mm 4650	4650	4650
M	Altezza del cingolo	mm 940	940	940

PESO E PRESSIONE AL SUOLO

con bilanciere 3,00 m, benne 1,1 m³, operatore, lubrificante, liquido refrigerante, pieno di carburante e protezione superiore OPG livello 2.

LC	Peso	Pressione al suolo	NLC	Peso	Pressione al suolo
Pattini con costola 600 mm	25300 kg	0,050 MPa	600 mm grouser shoes	25200 kg	0,050 MPa
Pattini con costola 700 mm	25600 kg	0,044 MPa	700 mm grouser shoes	25500 kg	0,043 MPa
Pattini con costola 800 mm	25900 kg	0,039 MPa			
Pattini con costola 900 mm	26300 kg	0,035 MPa			

Contrappeso: 5050 kg

MARTELLI

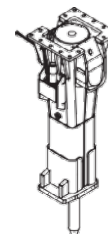
CX250E

Attacco diretto

Modello	Peso kg	Impostazioni macchina		Bilanciere 2,50 m	Bilanciere 3,00 m	Bilanciere 3,52 m
		Portata l/min	Pressione Mpa			
MARTELLI CB						
CB290S	1500	141	21-22	<input type="checkbox"/>	<input type="checkbox"/>	<input type="checkbox"/>
CB370S	1800	161	19-21	<input type="checkbox"/>	<input type="checkbox"/>	—

Applicabile
 Non applicabile

Applicabile solo a condizione che venga utilizzato per lavori leggeri, costruzioni residenziali o manutenzioni



CAPACITÀ DI SOLLEVAMENTO

CX250E LC-NLC

PORTATA											
Front.	2,0 m		4,0 m		6,0 m		8,0 m		Allo sbraccio max		m
Lat.											
SOTTOCARRO LC - Bilanciere standard 3,00 m, pattini 600 mm, sbraccio max 8,71 m											
8,0 m					5570*	5570*			4710*	4710*	6,17
6,0 m									4210*	4210*	7,67
4,0 m					7600*	6830	6330	4380	4140*	4000	8,45
2,0 m			14230*	11510	9150*	6400	6160	4230	4330*	3720	8,71
0 m			16040*	10940	9210	6090	6020	4100	4870*	3780	8,5
-2,0 m	10360*	10360*	15590*	10880	9100	5990			6020*	4260	7,77
-4,0 m	19900*	19900*	11140	13160*	8640*	6150			7790*	5700	6,37
SOTTOCARRO LC - Bilanciere corto 2,50 m, pattini 600 mm, sbraccio max 8,25 m											
8,0 m									6920*	6920*	5,50
6,0 m					7100*	7050			6070*	5290	7,14
4,0 m			11180*	11180*	8120*	6730			5950*	4350	7,97
2,0 m					9480	6330	6130	4200	5860	4020	8,24
0 m			14210*	10900	9190	6070	6040	4120	6020	4110	8,02
-2,0 m	10890*	10890*	15110*	10950	9140	6020			6960	4710	7,25
-4,0 m			12010*	11290					8010*	6720	5,72
SOTTOCARRO LC - Bilanciere lungo 3,52 m, pattini 600 mm, sbraccio max 9,21 m											
8,0 m									3740*	3740*	6,87
6,0 m							4510*	4500	3380*	3380*	8,24
4,0 m					6990*	6900	6280*	4400	3310*	3310*	8,97
2,0 m			13140*	11720	8640*	6430	6150	4220	3440*	3390	9,21
0 m			15660*	10930	9190	6060	5980	4050	3820*	3430	9,01
-2,0 m	9280*	9280*	15810*	10760	9020	5910	5920	4000	4590*	3800	8,34
-4,0 m	16710*	16710*	14000*	10930	9110	5980			6480*	4860	7,05
SOTTOCARRO NLC - Bilanciere standard 3,00 m, pattini 600 mm, portata max 8,71 m											
8,0 m					5570*	5570*			4710*	4710*	6,17
6,0 m									4210*	4210*	7,67
4,0 m					7600*	6280	6310	4030	4140*	3680	8,45
2,0 m			14230*	10390	9150*	5850	6140	3880	4330*	3420	8,71
0 m			16040*	9830	9180	5550	6000	3750	4870*	3460	8,80
-2,0 m	10360*	10360*	15590*	9780	9070	5450			6020*	3890	7,77
-4,0 m	19900*	19900*	13160*	10020	8640*	5610			7790*	5210	6,37
SOTTOCARRO NLC - Bilanciere corto 2,50 m, pattini 600 mm, sbraccio max 8,25 m											
8,0 m									6920*	6920*	5,50
6,0 m					7100*	6490			6070*	4870	7,14
4,0 m			11180*	11180*	8120*	6180			5950*	4000	7,97
2,0 m					9450	5790	6110	3860	5840	3690	8,24
0 m			14210*	9800	9160	5530	6020	3770	6000	3760	8,02
-2,0 m	10890*	10890*	15110*	9850	9110	5490			6940	4310	7,25
-4,0 m			12010*	10170					8010*	6130	5,72
SOTTOCARRO NLC - Bilanciere lungo 3,52 m, pattini 600 mm, sbraccio max 9,21 m											
8,0 m									3740*	3740*	6,87
6,0 m							4510*	4150	3380*	3380*	8,24
4,0 m					6990*	6340	6280*	4050	3310*	3310*	8,97
2,0 m			13140*	10580	8640*	5890	6130	3870	3440*	3110	9,21
0 m			15660*	9820	9170	5530	5960	3710	3820*	3140	9,01
-2,0 m	9280*	9280*	15810*	9650	8990	5370	5900	3660	4590*	3470	8,34
-4,0 m	16710*	16710*	14000*	9820	9080	5450			6480*	4440	7,05

* I carichi di cui sopra (kg) sono conformi alla normativa ISO e si riferiscono a escavatore senza benna. I carichi indicati non superano l'87% della capacità di sollevamento dell'impianto idraulico o il 75% del carico statico di ribaltamento. I valori contrassegnati da asterisco (*) sono limitati dalla capacità di sollevamento idraulico.

BENNE

CX250E LC-NLC



ATTACCO DIRETTO LC

Capacità m ³ (ISO7451)	Largh. mm	Peso Kg	Bilanc. 2,50 m	Bilanc. 3,00 m	Bilanc. 3,52 m
BENNA HEAVY DUTY					
0,50	600	660	○	○	○
0,67	750	750	○	○	○
0,85	900	920	○	○	○
1,10	1100	1020	○	○	○
1,22	1200	1050	○	○	●
1,40	1350	1120	○	●	▲
1,61	1500	1200	●	▲	■
1,70	1600	1280	▲	■	-
BENNA DA ROCCIA					
0,49	600	870	○	○	○
0,66	750	960	○	○	○
0,84	900	1080	○	○	○
0,96	1000	1140	○	○	○
1,02	1050	1170	○	○	●
1,20	1200	1280	○	●	▲
1,39	1350	1360	●	▲	■
1,58	1500	1460	▲	■	-
BENNE PER LIVELLAMENTO					
1,38	1800	890*	○	●	▲
1,64	2100	980*	●	▲	■
1,90	2400	1090*	▲	■	-
BENNA PER PULIZIA FOSSI					
0,89	1830	910*	○	○	●
1,48	2130	1020*	○	●	▲
BENNA PER PULIZIA FOSSI ORIENTABILE					
1,13	1800	1100*	○	○	●
1,25	2000	1160*	○	●	▲
1,38	2200	1250*	●	▲	■
1,51	2400	1310*	▲	■	-
1,57	2500	1370*	■	■	-

Angolo di ribaltamento 45° D/S - Collegare l'impianto idraulico ausiliario a basso flusso

ATTACCO RAPIDO LC

Capacità m ³ (ISO7451)	Largh. mm	Peso Kg	Bilanc. 2,50 m	Bilanc. 3,00 m	Bilanc. 3,52 m
BENNA HEAVY DUTY					
0,50	600	660	○	○	○
0,67	750	750	○	○	○
0,85	900	920	○	○	●
1,10	1100	1020	○	●	▲
1,22	1200	1050	●	●	■
1,40	1350	1120	●	■	-
1,61	1500	1200	▲	■	-
1,70	1600	1280	■	-	-
BENNA DA ROCCIA					
0,49	600	870	○	○	○
0,66	750	960	○	○	○
0,84	900	1080	○	○	●
0,96	1000	1140	○	○	●
1,02	1050	1170	○	●	■
1,20	1200	1280	●	■	-
1,39	1350	1360	▲	■	-
1,58	1500	1460	■	-	-
BENNA PER PULIZIA FOSSI					
1,38	1800	890*	●	▲	■
1,64	2100	980*	▲	■	-
1,90	2400	1090*	■	-	-
BENNA PER PULIZIA FOSSI ORIENTABILE					
0,89	1830	910*	○	●	■
1,48	2130	1020*	●	■	-

ATTACCO DIRETTO NLC

Capacità m ³ (ISO7451)	Largh. mm	Peso Kg	Bilanc. 2,50 m	Bilanc. 3,00 m	Bilanc. 3,52 m
BENNA HEAVY DUTY					
0,50	600	660	○	○	○
0,67	750	750	○	○	○
0,85	900	920	○	○	○
1,10	1100	1020	○	○	●
1,22	1200	1050	○	●	▲
1,40	1350	1120	●	▲	■
1,61	1500	1200	▲	■	-
1,70	1600	1280	■	-	-
BENNA DA ROCCIA					
0,49	600	870	○	○	○
0,66	750	960	○	○	○
0,84	900	1080	○	○	○
0,96	1000	1140	○	○	●
1,02	1050	1170	○	●	▲
1,20	1200	1280	●	▲	■
1,39	1350	1360	▲	■	-
1,58	1500	1460	■	-	-
BENNE PER LIVELLAMENTO					
1,38	1800	890*	○	●	▲
1,64	2100	980*	●	■	■
1,90	2400	1090*	■	-	-
BENNA PER PULIZIA FOSSI					
0,89	1830	910*	○	●	●
1,48	2130	1020*	●	▲	■
BENNA PER PULIZIA FOSSI ORIENTABILE					
1,13	1800	1100*	○	●	▲
1,25	2000	1160*	●	▲	■
1,38	2200	1250*	▲	■	-
1,51	2400	1310*	■	■	-
1,57	2500	1370*	■	-	-



ATTACCO RAPIDO NLC

Capacità m ³ (ISO7451)	Largh. mm	Peso Kg	Bilanc. 2,50 m	Bilanc. 3,00 m	Bilanc. 3,52 m
BENNA HEAVY DUTY					
0,50	600	660	○	○	○
0,67	750	750	○	○	○
0,85	900	920	○	○	●
1,10	1100	1020	●	●	■
1,22	1200	1050	●	■	-
1,40	1350	1120	▲	■	-
1,61	1500	1200	■	-	-
BENNA DA ROCCIA					
0,49	600	870	○	○	○
0,66	750	960	○	○	○
0,84	900	1080	○	○	●
0,96	1000	1140	○	●	▲
1,02	1050	1170	●	▲	■
1,20	1200	1280	▲	■	-
1,39	1350	1360	■	-	-
BENNA PER PULIZIA FOSSI					
1,38	1800	890*	●	■	-
1,64	2100	980*	■	-	-
BENNA PER PULIZIA FOSSI ORIENTABILE					
0,89	1830	910*	●	▲	■
1,48	2130	1020*	▲	■	-

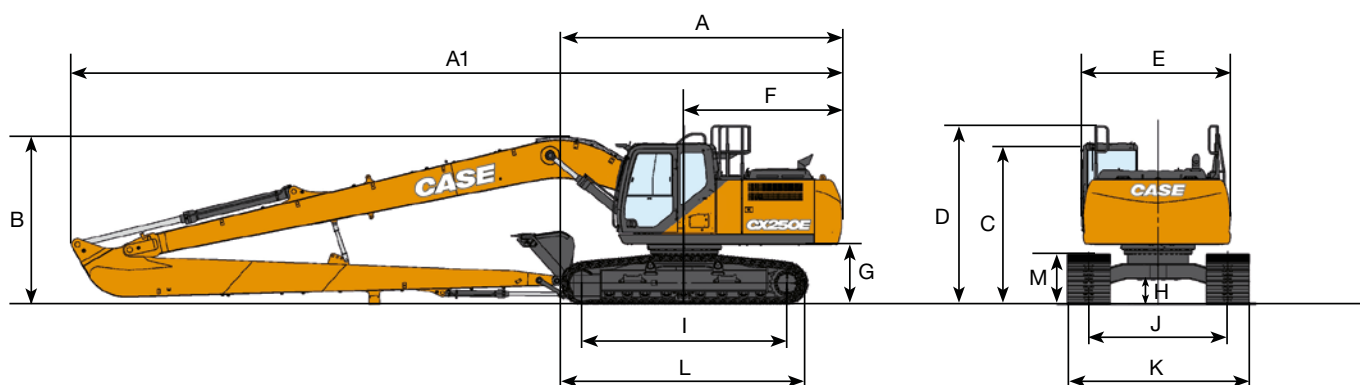
○ Densità materiale nominale fino a 2 ton/m³
● Densità materiale nominale fino a 1,6 ton/m³

▲ Densità materiale nominale fino a 1,4 ton/m³
■ Densità materiale nominale fino a 1,2 ton/m³

— Non applicabile
* con tagliante

SPECIFICHE

CX250E LONG REACH



DIMENSIONI GENERALI		Bilanciere 8,00 m
A	Lunghezza totale (senza accessori)	mm 5310
A1	Lunghezza totale (con accessori)	mm 14460
B	Altezza totale (all'inizio del braccio)	mm 3190
C	Altezza cabina	Balancin mm 3130
D	Altezza totale (a inizio guardrail)	mm 3220
E	Larghezza complessiva della struttura superiore	mm 2760
F	Rotazione (raggio posteriore)	mm 2990
G	Altezza libera sotto struttura superiore	mm 1100
H	Distanza minima dal suolo	mm 440
I	Interasse (Distanza fra le ruote)	mm 3840
J	Carreggiata	mm 2590
K	Larghezza totale sottocarro (con pattini da 800 mm)	mm 3390
L	Lunghezza totale del cingolo	mm 4650
M	Altezza del cingolo	mm 940

FORZA DI SCAVO (ISO 6015)		Bilanciere 8,00 m
Forza di scavo del bilanciere		kN 40
Forza di scavo della benna		kN 77

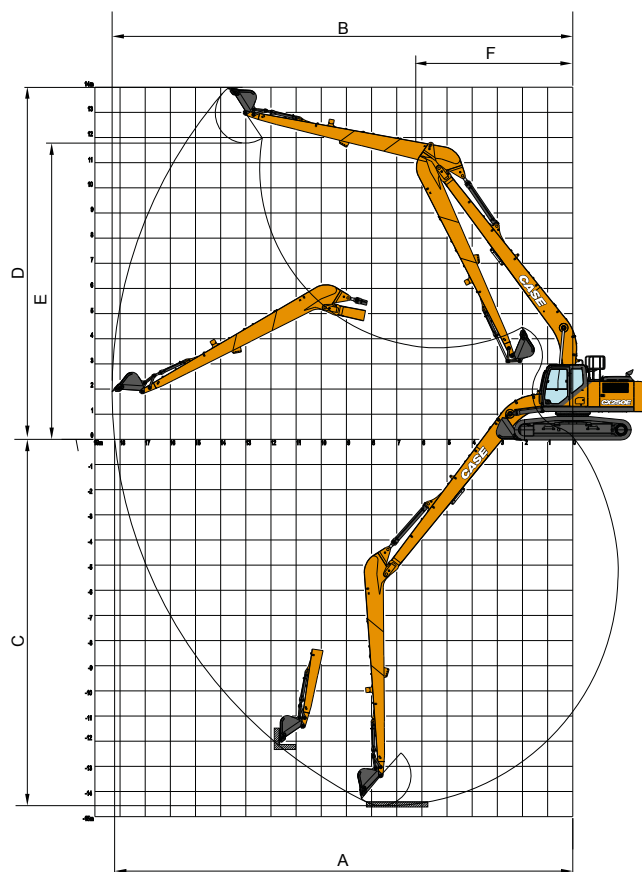
DATI PRESTAZIONI		Bilanciere 8.00 m
Lunghezza braccio		mm 10300
Raggio della benna		mm 1200
Movimento dell'articolazione della benna		° 178
A	Sbraccio max. di scavo al suolo	mm 18220
B	Sbraccio max.	mm 18320
C	Profondità di scavo max.	mm 14560
D	Altezza di scavo max.	mm 13950
E	Altezza di scarico max.	mm 11780
F	Raggio di rotazione minore	mm 6290

PESO E PRESSIONE AL SUOLO

Con bilanciere 8,00 m, benne 0,37 m³, pattini da 800 mm, operatore, lubrificante, liquido refrigerante, pieno di carburante e protezione superiore OPG livello 2.

	Peso	Pressione al suolo
LR	29200 kg	0,043 MPa

Contrappeso: 7350 kg



CAPACITÀ DI SOLLEVAMENTO

CX250E LONG REACH

PORTATA											
	0,0 m	2,0 m	4,0 m	6,0 m	8,0 m	10,0 m	12,0 m	14,0 m	16,0 m	Allo sbraccio max	m
Front.											
Lat.											

SOTTOCARRO LC - Bilanciere super lungo 8,00 m, pattini 800 mm, sbraccio max 17,10 m

12,0 m											1730*	1730*	13,79								
10,0 m								1940*	1940*		1680*	1680*	15,06								
8,0 m								1990*	1990*		1680*	1680*	15,98								
6,0 m							2220*	2220	2120*	2120*	2070*	1680	1710*	1520	16,61						
4,0 m						2780*	2780*	2490*	2490	2300*	2120	2180*	1770*	1390	16,98						
2,0 m			4240*	4240*	5510*	5510*	4030*	4030*	3260*	3260*	2800*	2580	2500*	1970	2310*	1510	1880*	1300	17,11		
0 m			2380*	2380*	6760*	6100	4760*	4220	3720*	3100	3100*	2360	2710*	1820	2270	1420	2030*	1260	17,01		
-2,0 m		1520*	1520	2580*	2580*	5520*	5510	5330*	3810	4110*	2830	3370*	2170	2710	1700	2200	1350	2060	1260	16,66	
-4,0 m	2030*	2030*	2240*	2240	3180*	3180*	5540*	5250	5680*	3570	4210	2650	3270	2050	2620	1620	2160	1320	2150	1310	16,06
-6,0 m	2650*	2650*	3000*	3000	3980*	3980*	6240*	5210	5640	3480	4120	2560	3210	1990	2590	1590			2330	1430	15,17
-8,0 m	3340*	3340*	3840*	3840	4960*	4960*	7440*	5310	5670	3510	4130	2570	3220	2000					2650	1640	13,94
-10,0 m		4790*	4790	6200*	6200*	7070*	5540	5330*	3650	4170*	2680	3290*	2110						3180*	2060	12,26
-12,0 m			7860*	7860*	5900*	5900*	4470*	3920											3430*	2950	9,91

* I carichi di cui sopra (kg) sono conformi alla normativa ISO e si riferiscono a escavatore senza benna. I carichi indicati non superano l'87% della capacità di sollevamento dell'impianto idraulico o il 75% del carico statico di ribaltamento. I valori contrassegnati da asterisco (*) sono limitati dalla capacità di sollevamento idraulico.

BENNE

CX250E LONG REACH

ATTACCO DIRETTO



Capacità m ³ (ISO7451)	Largh. mm	Peso Kg	Bilanc. 8,00 m
BENNA PER IMPIEGHI GENERICI			
0,21	450	250	○
0,31	600	290	○
0,41	750	330	○
0,52	900	360	●
BENNE PER LIVELLAMENTO			
0,46	1500	440*	▲
BENNA PER PULIZIA FOSSI			
0,54	1830	480*	▲
BENNA PER PULIZIA FOSSI INCLINABILE			
0,46	1500	640*	■

ATTACCO RAPIDO



Capacità m ³ (ISO7451)	Largh. mm	Peso Kg	Bilanc. 8,00 m
BENNA PER IMPIEGHI GENERICI			
0,21	450	250	○
0,31	600	280	○
0,41	750	310	●
0,52	900	360	▲
BENNA PER PULIZIA FOSSI			
0,54	1830	480*	■

Angolo di ribaltamento 45° D/S - Collegare l'impianto idraulico ausiliario a basso flusso

○ Densità materiale nominale fino a 2 ton/m³
● Densità materiale nominale fino a 1,6 ton/m³

▲ Densità materiale nominale fino a 1,4 ton/m³
■ Densità materiale nominale fino a 1,2 ton/m³

— Non applicabile
* con tagliante

CX SERIE E

CX300E LC-NLC

MOTORE

Modello _____ FPT NEF6
 Tipo _____ Raffreddato ad acqua, ciclo diesel a 4 tempi, 6 cilindri in linea, Sistema common rail ad alta pressione (controllo elettrico), turbocompressore con intercooler raffreddato ad aria, SCRof, EGR free
 Numero dei cilindri / Cilindrata (l) _____ 6 / 6,7
 Alesaggio e corsa (mm) _____ 115 x 125

Potenza nominale cavalli del volano

ISO 9249 (kW) _____ 193,4 a 1900 min⁻¹ (rpm)
 ISO 14396 (kW) _____ 204 a 1900 min⁻¹ (rpm)

Coppia massima

ISO 9249 (Nm) _____ 999 a 1500 min⁻¹ (rpm)
 ISO 14396 (Nm) _____ 1033 a 1500 min⁻¹ (rpm)

IMPIANTO IDRAULICO

Pompe principali 2 pompe a pistoni assiali a cilindrata variabile con sistema di regolazione
 Max. portata dell'olio (l/min) _____ 2 x 256 a 1900 min⁻¹

Pressione nel circuito di lavoro

Braccio/bilanciere/benna (MPa) _____ 34,3 - 37,3 con auto power boost
 Circuito di rotazione (MPa) _____ 30,4
 Circuito corsa (MPa) _____ 34,3
 Pompa pilotaggio (l/min) _____ 27
 Pressione di esercizio del circuito (MPa) _____ 3,9

Cilindri del braccio

Alesaggio (mm) _____ 140
 Corsa (mm) _____ 1369

Cilindro del bilanciere

Alesaggio (mm) _____ 150
 Corsa (mm) _____ 1650

Cilindro della benna

Alesaggio (mm) _____ 135
 Corsa (mm) _____ 1078

ROTAZIONE

Motore di rotazione _____ Motore a pistoni assiali a cilindrata fissa
 Massima velocità di rotazione (min⁻¹) _____ 7,5
 Coppia di rotazione (kNm) _____ 92,1

FILTRI

Filtro di aspirazione (µm) _____ 105
 Filtro di ritorno (µm) _____ 6
 Filtro del circuito di pilotaggio (µm) _____ 8

IMPIANTO ELETTRICO

Tensione (V) _____ 24
 Alternatore (Amp) _____ 90
 Motorino di avviamento (V - kW) _____ 24 - 4,0
 Batteria _____ 2 x 12 V 128 Ah/5 HR

SOTTOCARRO

Motore di traslazione _____ Motore a pistoni assiali a cilindrata fissa
 Elevata velocità di traslazione (cambio velocità di traslazione automatico) (km/h) _____ 5,4
 Velocità di traslazione bassa (km/h) _____ 3,2
 Forza di trazione (kN) _____ 247
 Numero di rulli portanti (per lato) _____ 2
 Numero di rulli (per lato) _____ 8
 Numero di pattini (per ogni lato) _____ 50
 Tipo di pattini _____ Pattino a triplice costola
 Pendenza massima superabile _____ 70 % (35°)

RUMOROSITÀ

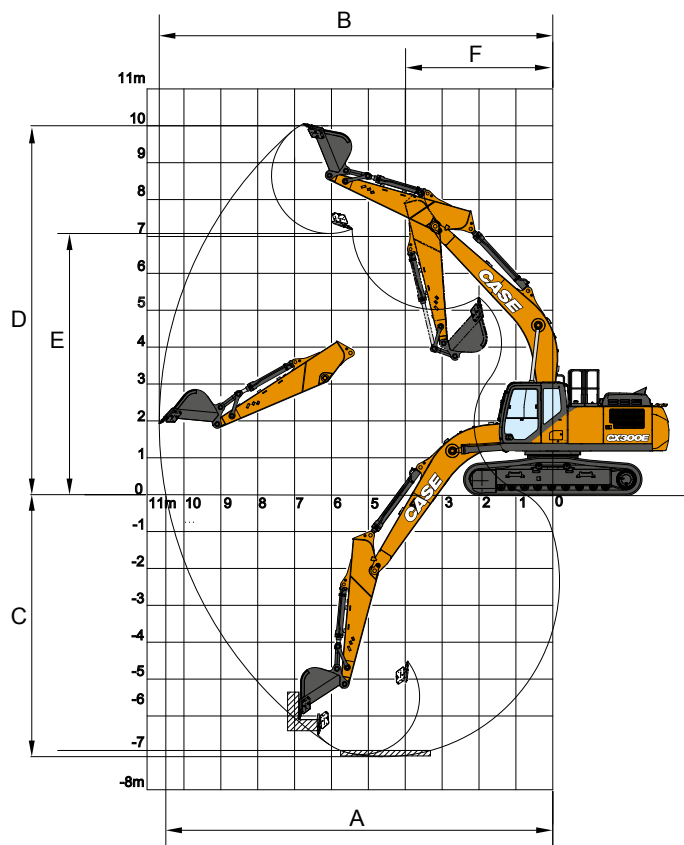
Esterno (EU Directive 2000/14/EC) (dB(A)) _____ LwA 103
 Interno (ISO 6396) (dB(A)) _____ LpA 67

CAPACITÀ DEL CIRCUITO E COMPONENTI

Serbatoio carburante (l) _____ 478
 Circuito idraulico (l) _____ 300
 Serbatoio idraulico (l) _____ 173
 Serbatoio AdBlue (l) _____ 84

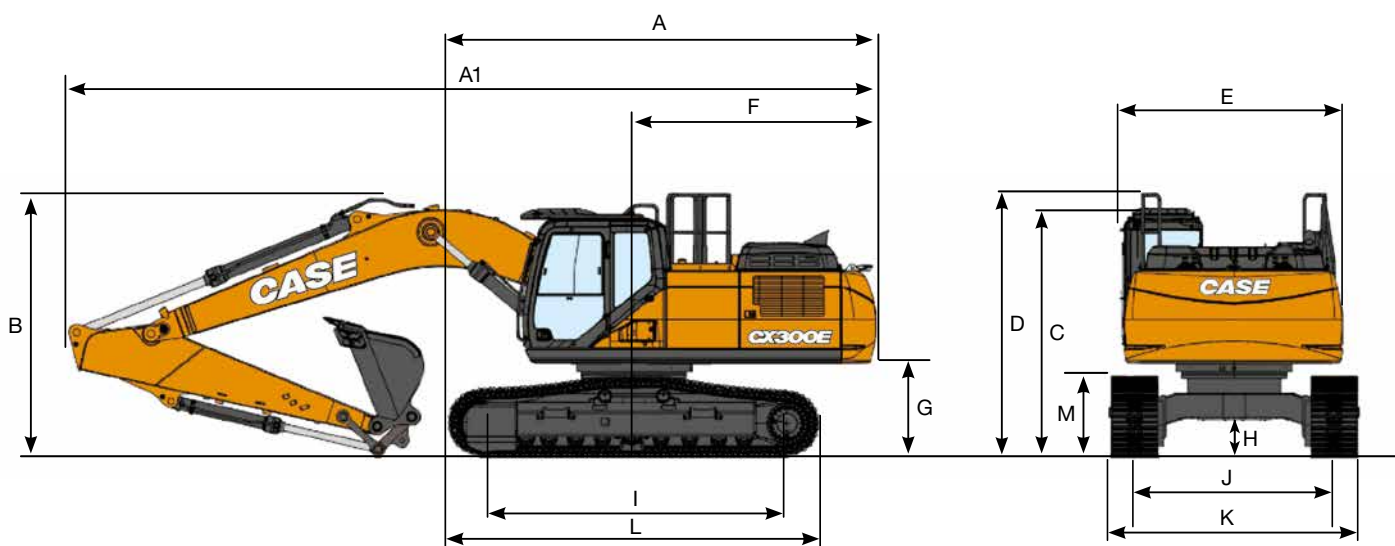
DATI PRESTAZIONI		Bilanciere		
		3,18 m	2,65 m	3,66 m
Lunghezza braccio	mm	6150	6150	6150
Raggio della benna	mm	1570	1570	1570
Movimento articolazione benna		176°	176°	176°
A Portata massima a GRP	mm	10490	10030	10980
B Portata massima	mm	10670	10220	11160
C Profondità di scavo max.	mm	7100	6570	7580
D Altezza di scavo max.	mm	10050	9930	10390
E Altezza di scarico max.	mm	7080	6930	7390
F Raggio di rotazione minore	mm	4030	3980	4080

FORZA DELLO SCAVO (ISO 6015)		Bilanciere		
		3,18 m	2,65 m	3,66 m
Forza di scavo del bilanciere	kN	128,4	147,0	114,3
con Auto power boost	kN	139,6	159,9	124,3
Forza di scavo della benna	kN	175,0	175,0	175,0
con Auto power boost	kN	190,3	190,3	190,3



SPECIFICHE

CX300E LC-NLC



DIMENSIONI GENERALI (LC/NLC)		Bilanciere 3,18 m	Bilanciere 2,65 m	Bilanciere 3,66 m	
A	Lunghezza totale (senza accessori)	mm	5680	5680	5680
A1	Lunghezza totale (con accessori)	mm	10610	10620	10600
B	Altezza totale (all'inizio del braccio)	mm	3330	3320	3420
C	Altezza cabina	mm	3210	3210	3210
D	Altezza totale (a inizio guardrail)	mm	3300	3300	3300
E	Larghezza complessiva della struttura superiore	mm	2900	2900	2900
F	Rotazione (raggio posteriore)	mm	3290	3290	3290
G	Altezza libera sotto struttura superiore	mm	1190	1190	1190
H	Distanza minima dal suolo	mm	450	450	450
I	Interasse (Distanza fra le ruote)	mm	3980	3980	3980
J	Carreggiata (LC/NLC)	mm	2600 / 2390	2600 / 2390	2600 / 2390
K	Larghezza totale sottocarro (con pattini da 600 mm) (LC/NLC)	mm	3200 / 2990	3200 / 2990	3200 / 2990
L	Lunghezza totale del cingolo	mm	4850	4850	4850
M	Altezza del cingolo	mm	1040	1040	1040

PESO E PRESSIONE AL SUOLO

con bilanciere 3,66 m, benne 1,1 m³, pattini con costola 600 mm, operatore, lubrificante, liquido refrigerante, pieno di carburante e protezione superiore OPG livello 2.

	Peso	Pressione al suolo
LC	29700 kg	0.057 MPa
NLC	29600 kg	0.057 MPa

Contrappeso: 4900 kg

CAPACITÀ DI SOLLEVAMENTO

CX300E LC-NLC

PORTATA											
Front.	2,0 m		4,0 m		6,0 m		8,0 m		Allo sbraccio max		m
Lat.											
SOTTOCARRO LC - bilanciere standard 3,2 m, pattini 600 mm. Sbraccio massimo 9,10 m											
8,0 m									6090*	6090*	6,72
6,0 m							6320*	5400	5690*	5260	8,12
4,0 m			13360*	13360*	9650*	8140	7760	5270	5740*	4480	8,85
2,0 m			15990*	13630	11420*	7610	7520	5050	6140*	4180	9,10
0 m			13750*	13000	11250	7230	7330	4880	6310	4230	8,89
-2,0 m	9910*	9910*	18240*	12950	11100	7100	7280	4830	7050	4690	8,19
-4,0 m	18660*	18660*	14980*	13200	10300*	7220			8470*	6070	6,85
SOTTOCARRO LC - bilanciere corto 2,65 m, pattini 600 mm, Sbraccio massimo 8,65 m											
8,0 m					8470*	8470*			7990*	7990*	6,09
6,0 m					8950*	8500			7350*	5810	7,61
4,0 m			14890*	14870	10320*	8080	7740	5260	7170	4880	8,39
2,0 m					11640	7590	7540	5080	6720	4540	8,65
0 m			11810*	11810*	11290	7280	7390	4940	6880	4620	8,42
-2,0 m	10300*	10300*	17500*	13140	11210	7210			7830	5210	7,68
-4,0 m			13580*	13460	9220*	7420			8610*	7060	6,24
SOTTOCARRO LC - bilanciere lungo 3,66 m, pattini 600 mm, Sbraccio massimo 9,58 m											
8,0 m									4880*	4880*	7,37
6,0 m							6540*	5440	4560*	4560*	8,66
4,0 m					9000*	8210	7720*	5270	4570*	4080	9,35
2,0 m			16980*	13830	10890*	7630	7510	5030	4830*	3820	9,58
0 m			14390*	12940	11220	7190	7280	4820	5420*	3850	9,39
-2,0 m	8870*	8870*	18650*	12770	11000	6990	7170	4730	6360	4220	8,73
-4,0 m	15860*	15860*	15990*	12950	10910*	7050			7990	5260	7,49
-6,0 m									8060*	8060*	4,86
SOTTOCARRO NLC - bilanciere standard 3,18 m, pattini 600 mm, Sbraccio massimo 9,10 m											
8,0 m									6090*	6090*	6,72
6,0 m							6320*	4960	5690*	4840	8,12
4,0 m			13360*	13360*	9650*	7460	7740	4840	5740*	4110	8,85
2,0 m			15990*	12240	11420*	6940	7510	4630	6140*	3820	9,10
0 m			13750*	11630	11230	6570	7320	4450	6290	3860	8,89
-2,0 m	9910*	9910*	18240*	11580	11080	6440	7270	4410	7040	4280	8,19
-4,0 m	18660*	18660*	14980*	11820	10300*	6560			8470*	5530	6,85
SOTTOCARRO NLC - bilanciere corto 2,65 m, pattini 600 mm, Sbraccio massimo 8,65 m											
8,0 m					8470*	7880			7990*	7680	6,09
6,0 m					8950*	7810			7350*	5350	7,61
4,0 m			14890*	13430	10320*	7400	7720	4830	7160	4480	8,39
2,0 m					11620	6920	7530	4650	6700	4160	8,65
0 m			11810*	11710	11270	6620	7380	4520	6860	4230	8,42
-2,0 m	10300*	10300*	17500*	11770	11190	6550			7810	4760	7,68
-4,0 m			13580*	12080	9220*	6760			8610*	6440	6,24
SOTTOCARRO NLC - bilanciere lungo 3,7 m, pattini 600 mm, Sbraccio massimo 9,58 m											
8,0 m									4880*	4880*	7,37
6,0 m							6540*	5010	4560*	4350	8,66
4,0 m					9000*	7530	7720*	4840	4570*	3740	9,35
2,0 m			16980*	12420	10890*	6960	7490	4600	4830*	3490	9,58
0 m			14390*	11570	11190	6530	7260	4390	5420*	3510	9,39
-2,0 m	8870*	8870*	18650*	11400	10970	6340	7160	4300	6350	3850	8,73
-4,0 m	15860*	15860*	15990*	11580	10910*	6390			7980	4790	7,49
-6,0 m									8060*	8060*	4,86

* I carichi di cui sopra (kg) sono conformi alla normativa ISO e si riferiscono a escavatore senza benna. I carichi indicati non superano l'87% della capacità di sollevamento dell'impianto idraulico o il 75% del carico statico di ribaltamento. I valori contrassegnati da asterisco (*) sono limitati dalla capacità di sollevamento idraulico.

BENNE

CX300E LC-NLC



ATTACCO DIRETTO LC

Capacità m ³ (ISO7451)	Largh. mm	Peso kg	Bilanc. 2,65 m	Bilanc. 3,18 m	Bilanc. 3,66 m
BENNA HEAVY DUTY					
0,51	600	660	○	○	○
0,68	750	750	○	○	○
0,85	900	1040	○	○	○
1,11	1100	1150	○	○	○
1,24	1200	1240	○	○	●
1,43	1350	1310	○	●	●
1,63	1500	1460	●	●	■
1,72	1600	1520	●	■	-

BENNA DA ROCCIA					
0,85	900	1080	○	○	○
0,96	1000	1140	○	○	○
1,02	1050	1170	○	○	○
1,11	1100	1190	○	○	○
1,24	1200	1280	○	○	●
1,43	1350	1360	○	●	▲
1,63	1500	1500	●	▲	■

BENNE PER LIVELLAMENTO					
1,38	1800	890*	○	○	●
1,64	2100	980*	○	●	▲
1,90	2400	1090*	●	▲	■

BENNA PER PULIZIA FOSSI					
0,89	1830	910*	○	○	○
1,48	2130	1020*	○	○	●

BENNA PER PULIZIA FOSSI INCLINABILE					
1,13	1800	1100*	○	○	○
1,25	2000	1160*	○	○	●
1,38	2200	1250*	○	●	●
1,51	2400	1310*	●	●	▲
1,57	2500	1370*	●	▲	■

ATTACCO DIRETTO NLC

Capacità m ³ (ISO7451)	Largh. mm	Peso kg	Bilanc. 2,65 m	Bilanc. 3,18 m	Bilanc. 3,66 m
BENNA HEAVY DUTY					
0,51	600	660	○	○	○
0,68	750	750	○	○	○
0,85	900	1040	○	○	○
1,11	1100	1150	○	○	●
1,24	1200	1240	○	●	●
1,43	1350	1310	●	●	■
1,63	1500	1460	●	■	-
1,72	1600	1520	▲	■	-

BENNA DA ROCCIA					
0,85	900	1080	○	○	○
0,96	1000	1140	○	○	○
1,02	1050	1170	○	○	○
1,11	1100	1190	○	○	●
1,24	1200	1280	○	●	▲
1,43	1350	1360	●	▲	■
1,63	1500	1500	▲	■	-

BENNE PER LIVELLAMENTO					
1,38	1800	890*	○	○	●
1,64	2100	980*	●	●	■
1,90	2400	1090*	▲	■	-

BENNA PER PULIZIA FOSSI					
0,89	1830	910*	○	○	●
1,48	2130	1020*	○	●	▲

BENNA PER PULIZIA FOSSI INCLINABILE					
1,13	1800	1100*	○	○	●
1,25	2000	1160*	○	●	▲
1,38	2200	1250*	●	●	■
1,51	2400	1310*	●	▲	■
1,57	2500	1370*	▲	■	-

Angolo di ribaltamento 45° D/S - Collegare l'impianto idraulico ausiliario a bassa portata

BENNE

CX300E LC-NLC



ATTACCO RAPIDO LC

ATTACCO RAPIDO NLC

BENNA HEAVY DUTY					
0,51	600	660	○	○	○
0,68	750	750	○	○	○
0,85	900	1040	○	○	○
1,11	1100	1150	○	○	●
1,24	1200	1240	○	●	▲
1,43	1350	1310	●	▲	■
1,63	1500	1460	▲	■	-
1,72	1600	1520	■	-	-

BENNA HEAVY DUTY					
0,51	600	660	○	○	○
0,68	750	750	○	○	○
0,85	900	1040	○	○	●
1,11	1100	1150	○	●	▲
1,24	1200	1240	●	▲	■
1,43	1350	1310	▲	■	-
1,63	1500	1460	■	-	-

BENNA DA ROCCIA					
0,85	900	1080	○	○	○
0,96	1000	1140	○	○	○
1,02	1050	1170	○	○	○
1,11	1100	1190	○	○	●
1,24	1200	1280	○	●	▲
1,43	1350	1360	●	▲	■
1,63	1500	1500	▲	■	-

BENNA DA ROCCIA					
0,85	900	1080	○	○	○
0,96	1000	1140	○	○	●
1,02	1050	1170	○	○	●
1,11	1100	1190	○	●	▲
1,24	1200	1280	●	▲	■
1,43	1350	1360	▲	■	-
1,63	1500	1500	■	-	-

BENNA PER PULIZIA FOSSI					
1,38	1800	890*	○	●	●
1,64	2100	980*	●	▲	■
1,90	2400	1090*	▲	■	-

BENNA PER PULIZIA FOSSI					
1,38	1800	890*	●	●	■
1,64	2100	980*	▲	■	-
1,90	2400	1090*	■	-	-

○ Densità materiale nominale fino a 2 ton/m³
● Densità materiale nominale fino a 1,6 ton/m³

▲ Densità materiale nominale fino a 1,4 ton/m³
■ Densità materiale nominale fino a 1,2 ton/m³

— Non applicabile
* con tagliente

MARTELLI

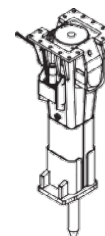
CX300E

ATTACCO DIRETTO

Modello	Peso kg	Impostazioni macchina		Bilanciere 2,65 m	Bilanciere 3,18 m	Bilanciere 3,66 m
		Portata l/min	Pressione Mpa			
MARTELLI CB						
CB290S	1500	150	21-22	□	□	□
CB370S	1800	165	19-21	□	□	-

□ Applicabile
— Non applicabile

□ Applicabile solo a condizione che venga utilizzato per lavori leggeri, costruzioni residenziali o manutenzioni



ALL'INSEGNA DELLA CONCRETEZZA.

Dal 1842 noi di CASE Construction Equipment ci impegniamo a realizzare soluzioni pratiche e intuitive che offrano efficienza e produttività.

Cerchiamo continuamente di facilitare i nostri clienti nell'applicazione delle tecnologie emergenti e dei nuovi requisiti di conformità.

Oggi, la nostra diffusione a livello globale, unita alla nostra competenza locale, ci consente di porre al centro dell'attività di sviluppo dei nostri prodotti le esigenze reali dei clienti.

L'ampia rete di concessionari CASE è sempre pronta ad assistere i clienti e proteggerne gli investimenti, superando le loro aspettative e fornendo loro la migliore esperienza di utilizzo e possesso delle macchine.

Intendiamo infatti costruire macchine più resistenti ma anche comunità più forti. In definitiva, la nostra attività è rivolta a fare il meglio per i nostri clienti e le nostre comunità, in modo che possano contare su CASE.

CNH Industrial
Deutschland GmbH
Case Baumaschinen
Benzstr. 1-3 - D-74076 Heilbronn
DEUTSCHLAND

CNH Industrial
Maquinaria Spain, S.A.
Avenida Aragón 402
28022 Madrid - ESPAÑA

CNH Industrial France, S.A.
16-18 Rue des Rochettes
91150 Morigny-Champigny
FRANCE

CNH Industrial Italia Spa
Lungo Stura Lazio 19
10156, Torino
ITALIA

CASE Construction Equipment
Cranes Farm Rd
Basildon - SS14 3AD
UNITED KINGDOM

NOTA: Le dotazioni di serie e opzionali possono cambiare in base alle richieste e alle leggi in vigore nei diversi paesi. Le foto possono mostrare dotazioni non di serie o non citate nel presente pieghevole - consultate il concessionario CASE. CNH Industrial si riserva il diritto di modificare senza preavviso le caratteristiche delle sue macchine, senza alcun obbligo dipendente da tali modifiche.

Conforme alla direttiva 2006/42/CE

CASECE.COM
00800-2273-7373

La chiamata è gratuita da telefono fisso.
Per le chiamate da cellulare consultare
le tariffe del proprio gestore telefonico.