

# Minipelles

E38D



## 02 SPECIFICATIONS

| MOTEUR                                 |                          |
|--|--------------------------|
| Moteur type                            | KUBOTA D1703-M - STAGE 5 |
| Puissance Max. (2200 tr/min) (kW / hp) | 18.2 - 24.4              |
| Cylindrée (cm³)                        | 1647                     |
| Nbr de Cylindres                       | 3                        |
| Refroidissement                        | Liquide                  |
| Consommation (l/h)                     | 3.5                      |
| Alternateur (V)                        | 12 (40 A)                |
| Batterie V (Ah)                        | 12 (80)                  |

| CIRCUIT HYDRAULIQUE                                |  |
|--|--|
| Circuit  | Système à centre fermé Load Sensing avec vanne de régulation |
| Type de pompe                                      | 1 LS pompe cylindrée variable                                |
| Cylindrée (cm³)                                    | 48   |
| Capacité de la pompe (l/min)                       | 101  |
| Pression Max. Circuit (bar)                        | 260  |
| Lignes auxiliaires (pression max.):                |  |
| AUX 1 simple ou double effet avec priorité (l/min) | 40 (50 Max) - 200 gauche / 250 droit bar                     |
| AUX 2 double effet (option) (l/min)                | 32/20 - 190 (250 Max) bar                                    |
| AUX 3 double effet (option) (l/min)                | 32/20 - 190 (250 Max) bar                                    |

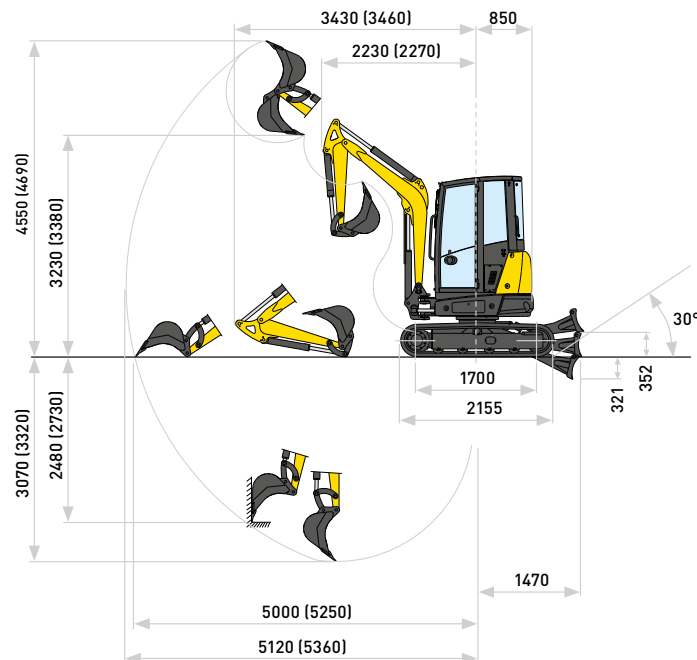
| VITESSE DE ROTATION ET DE DÉPLACEMENT         |                                 |
|---|---------------------------------|
| Vitesse de déplacement (Deux vitesses) (km/h) | 1ere : 0 ÷ 2.7 / 2ème : 0 ÷ 4.3 |
| Vitesse de rotation (tr/min)                  | 9.5                             |

| COMMANDES   |   |
|---|---|
| Oscillation de la flèche, du godet et de la tourelle                                    | 2 joysticks   |
| Mouvements des chenilles  | 2 leviers   |
| Lame de nivellement   | Levier  |
| Système auxiliaire prioritaire avec fonction de maintien AUX 1 (simple ou double effet) | Interrupteur électroproportionnel sur le Joystick de droit  |
| Système auxiliaire AUX 2 (double effet)   | Interrupteur électroproportionnel sur le Joystick de gauche |
| Oscillation de la flèche  | Interrupteur électroproportionnel sur le Joystick de gauche |

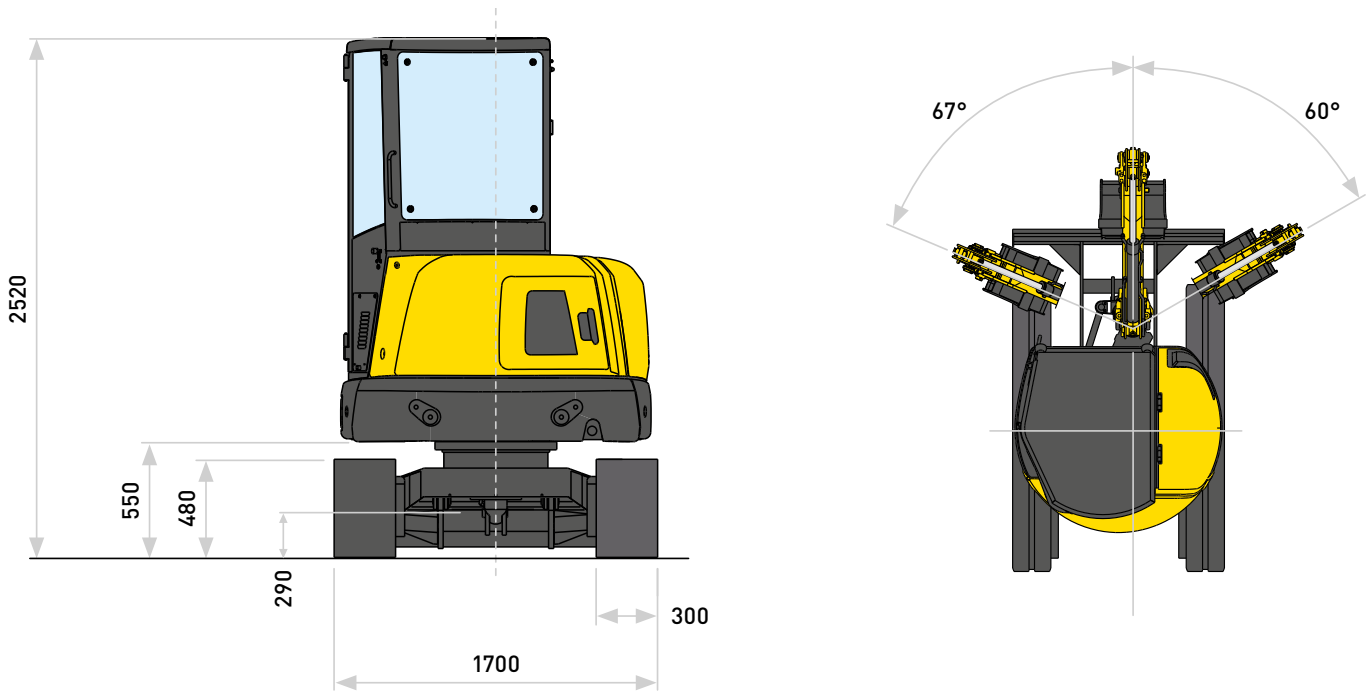
| POIDS  |      |
|--|------|
| Poids au transport en version cabine (kg)                  | 3760 |
| Poids en ordre de marche en version cabine * ISO 6016 (kg) | 3910 |

\*avec chenilles en caoutchouc

| CAPACITÉS                                  |      |
|--|------|
| Réservoir de carburant (l)                 | 49   |
| Réservoir d'huile hydraulique (l)          | 33.5 |
| Capacité du circuit hydraulique (l)        | 54   |
| Capacité du système de refroidissement (l) | 8    |
| Huile moteur (l)                           | 6.3  |



| PERFORMANCE  |          | BALENCIER STANDARD 1400 MM | BALENCIER LONG 1650 MM |
|--|----------|----------------------------|------------------------|
| Profondeur de fouille Max.                           | (mm)     | 3070                       | 3320                   |
| Hauteur de déversement max.                          | (mm)     | 3230                       | 3380                   |
| Force d'arrachement du godet                         | (daN)    | 3025                       |                        |
| Force d'arrachement du bras ISO 6015                 | (daN)    | 1580                       | 1408                   |
| Force de traction                                    | (daN)    | 3500                       |                        |
| Pression d'appui au sol avec chenilles en caoutchouc | (kg/cm²) | 0.34                       |                        |
| Pente max.   |          | 60% - 30°                  |                        |



#### DIMENSIONS GÉNÉRALES

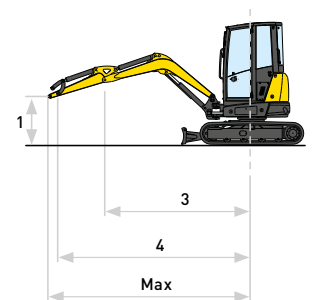
|  |      |             |
|--|------|-------------|
| Largeur maximale                         | (mm) | 1700        |
| Hauteur totale                           | (mm) | 2520        |
| Largeur des chenilles                    | (mm) | 300         |
| Rayon de rotation arrière                | (mm) | 850         |
| Longueur du bras avec balancier standard | (mm) | 1400 (1650) |

#### CAPACITÉ DE LEVAGE

Ouverture du bras à partir du centre de rotation (m)  
 Capacité de levage (kg) à 1,0 m de hauteur  
 Contrepoids standard

| CAPACITÉ DE LEVAGE                | 3     | 4    | MAX  |
|-----------------------------------|-------|------|------|
| Avec lame de nivellement abaissée | 1170* | 900* | 850* |
| Avec lame de nivellement levée    | 880   | 570  | 500  |
| en latéral                        | 790   | 520  | 450  |

\* Indique la limite de charge hydraulique.



La capacité de levage est basée sur la norme ISO 10567 et ne dépasse pas 75 % charge de basculement ou n'est pas supérieure à 87 % de la capacité de levage hydraulique de la machine.

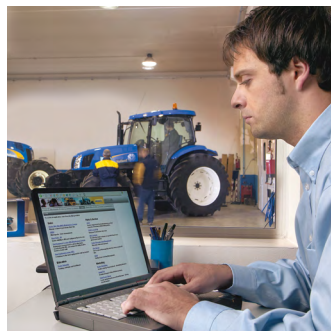
# New Holland.

## Le vrai spécialiste proche de vous!



### Une disponibilité au top

Nous sommes toujours là pour vous: 24h/24, 7j/7, 365 jours par an! Quelles que soient les informations dont vous avez besoin, quel (le) que soit votre problème ou requête, il vous suffit d'appeler New Holland Top Service au numéro de téléphone gratuit\*.



### Une rapidité au top

Livraison express de pièces détachées: quand vous voulez, où vous voulez!



### Une priorité au top

Solution rapide pendant la saison: parce que la récolte n'attend pas!



### Une satisfaction au top

Nous recherchons et mettons en oeuvre la solution dont vous avez besoin, en vous tenant informé: jusqu'à ce que vous soyez satisfait à 100%!



**Pour plus de détails, consultez votre concessionnaire New Holland!**

\* Si vous appelez de France l'appel est gratuit. Toutefois, certains opérateurs européens peuvent facturer l'appel s'il provient d'un téléphone portable. Pour plus d'informations sur les tarifs, veuillez vous renseigner à l'avance auprès de votre opérateur.

CHEZ VOTRE CONCESSIONNAIRE HABITUEL

[www.newholland.com](http://www.newholland.com)



Les données contenues sur cet imprimé sont fournies à titre indicatif. Les modèles décrits peuvent être modifiés par le fabricant sans préavis. Les dessins et les photos peuvent se rapporter à des équipements en option ou à des normes destinées à d'autres pays. Publié par New Holland Brand Communications.