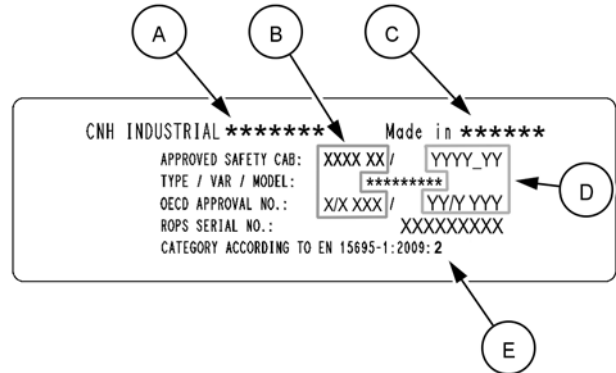


Remarque : Les références de page en gras peuvent ne pas être à jour. Il en va de même pour la référence de page. Veuillez toujours vous référer à la version originale du manuel d'utilisation fourni avec le tracteur.

Identification de la cabine

Le numéro de série de la cabine et d'autres informations se trouvent sur une plaque d'homologation OCDE. Cette plaque se situe sur le côté droit du panneau de garniture extérieur de la cabine, sous la lunette arrière. Noter le numéro de série ci-dessous pour référence rapide.

N° de série de la cabine _____



SVIL19TR00579AB 1

En fonction de la date de fabrication, l'un des noms de fabricant suivants est indiqué sur la plaque.

REMARQUE: (A) Marque : CNH INDUSTRIAL EUROPE HOLDING S.A. ou CNH INDUSTRIAL ITALIA S.p.A.

REMARQUE: (B) Informations relatives à la structure de protection ROPS.

REMARQUE: (C) Pays du fabricant.

REMARQUE: (D) Informations relatives à la structure de protection FOPS. Si ces cases sont vides, le pavillon de cabine installé n'est pas conforme au type FOPS (Code 10 OCDE).

REMARQUE: (E) Catégorie de la cabine : 2 conformément à EN 15695-1:2009

Protection offerte par le tracteur

Confort et sécurité à l'intérieur de la cabine

La cabine de votre tracteur est classée en catégorie 2, suivant la catégorisation de la norme **EN 15695-1:2009**

Cette norme spécifie différentes catégories de cabines pour les tracteurs agricoles et forestiers ainsi que les exigences et procédures de test correspondantes, afin de limiter l'exposition de l'opérateur aux substances dangereuses (telles que les engrais et les produits de protection des plantes) lorsqu'il se trouve à l'intérieur de la cabine.

Définition de la cabine de catégorie 1

Cabine qui n'offre pas un niveau de protection spécifié contre les substances dangereuses.

Définition de la cabine de catégorie 2

Cabine qui offre une protection contre les poussières.

Les tracteurs équipés d'une cabine de catégorie 2 ne doivent pas être utilisés dans des conditions exigeant une protection contre les aérosols et les vapeurs. Les opérations de pulvérisation ne font pas partie du champ d'application prévu pour ces tracteurs.

Définition de la cabine de catégorie 3

Cabine qui offre une protection contre les poussières et les aérosols.

Définition de la cabine de catégorie 4

Cabine qui offre une protection contre les poussières, les aérosols et les vapeurs.

Observer les règles de base suivantes

- Pour maintenir la protection contre la poussière, gardez les portes, les fenêtres et les trappes fermées et réglez la ventilation de la cabine à la vitesse maximale.
- Utiliser exclusivement des filtres CNH d'origine en veillant à les installer correctement.
- Contrôler l'état de la garniture d'étanchéité et la faire réparer le cas échéant.

Eléments de sécurité conformément à la réglementation (européenne) 1322/2014 - Annexe XXII et ses amendements et modifications ultérieurs

Section 2

A | Réglages du siège ergonomique de l'opérateur.

Régler correctement le siège du conducteur dans la position la plus confortable et la plus ergonomique avant d'utiliser le tracteur. Ceci réduit les risques de vibrations transmises à l'ensemble du corps. Voir à **3-10** et suivantes pour connaître les instructions de réglage spécifiques. Voir à **2-32** les informations supplémentaires relatives aux risques de vibrations transmises à l'ensemble du corps.

B | Système de commande de la climatisation de la cabine.

Lire attentivement et assimiler les instructions d'utilisation et de fonctionnement du système de Chauffage, Ventilation et Climatisation (HVAC) (voir à **3-46** et suivantes et **3-52** et suivantes). Pour fournir une correcte protection contre la poussière et assurer que le tracteur maintienne la pression différentielle minimale, il faut toujours correctement utiliser le système de ventilation et filtration de la cabine.

Pour que le circuit de filtration de l'air soit performant, il faut :

- Fermer toutes les portes, les vitres et/ou les auvents.
- Régler le ventilateur à la vitesse la plus élevée.

C | Démarrage et arrêt sécurisé du moteur.

Lire attentivement et assimiler les instructions de démarrage et arrêt du moteur fournies dans ce manuel avant d'utiliser le tracteur pour travailler en toute sécurité (voir à **4-4** et **4-9**). Lors de l'utilisation du tracteur, suivre les instructions fournies dans ce manuel.

D | Sortie de secours.

La vitre arrière du tracteur peut être utilisée comme sortie de secours. Un symbole de sécurité indique quelle vitre utiliser (voir à **2-12**).

E | Monter et descendre du tracteur.

Sauter sur ou hors du tracteur peut être cause de blessures. Toujours faire face au tracteur, utiliser les rampes et les marches, et monter et descendre lentement. Maintenir un contact en trois points pour éviter de tomber : les deux mains sur les mains courantes et un pied sur la marche, ou une main sur la main courante et les deux pieds sur les marches. Voir à **2-2** et suivantes (« Montage et Démontage »).

F | Machines articulées.

Les dispositions ne s'appliquent pas aux modèles.

G | Équipements spéciaux.

Les dispositions ne s'appliquent pas aux modèles.

H | Entretien, maintenance et sécurité.

Le fonctionnement et l'entretien incorrects de ce tracteur peuvent être la cause d'accidents.

- Ne pas utiliser ce tracteur, ni effectuer des opérations de lubrification, d'entretien ou de réparation avant d'avoir lu et bien compris les informations relatives au fonctionnement, à la lubrification et à l'entretien.
- Lire et assimiler le chapitre CONSIGNES DE SÉCURITÉ avant de procéder à une quelconque opération d'entretien, de service ou de réparation.
- Avant d'entreprendre l'entretien du tracteur, lire et comprendre les procédures d'entretien spécifiques concernant les composants que l'on envisage d'utiliser.

- Lors de l'assemblage, du fonctionnement ou de l'entretien du tracteur, porter la tenue de protection et l'équipement de protection individuelle (EPI) requis pour la procédure en question. L'EPI nécessaire inclut :
 - Les chaussures de sécurité.
 - Une protection pour les yeux et/ou le visage.
 - Un casque.
 - Des gros gants de protection.
 - Un masque facial filtrant.
 - Des protections auditives.
- Si l'entretien du tracteur doit s'effectuer en hauteur :
 - Utiliser correctement les marchepieds, les échelles et/ou les poignées.
 - Ne pas se tenir sur les surfaces du tracteur non conçues pour servir de marchepieds ou de plates-formes.
 - Le cas échéant, utiliser les moyens appropriés conformément aux règles de sécurité nationales/locales (par exemple : une plate-forme roulante individuelle, etc.) pour atteindre des éléments tels que les rétroviseurs, les gyrophares ou les filtres à air.
 - Ne jamais utiliser les marchepieds, les échelles et/ou les poignées lorsque le tracteur est en marche.
 - Ne pas utiliser le tracteur comme dispositif d'élévation, échelle ou plate-forme pour effectuer des travaux en hauteur.
- Si la procédure d'entretien à effectuer n'est pas à la portée de l'opérateur ou en cas de doute sur sa propre capacité à effectuer correctement l'entretien, contacter le concessionnaire agréé de confiance.
- Toutes modifications non autorisées apportées à ce tracteur peuvent avoir de graves conséquences. Consulter le concessionnaire agréé à propos de changements, d'ajouts ou de modifications dont le tracteur aurait besoin. Ne jamais effectuer une modification sans autorisation.

Voir à **2-2** et suivantes et **7-83**.

I | Flexibles hydrauliques.

Il faut régulièrement inspecter les flexibles hydrauliques. Consulter les précautions générales d'inspection du chapitre Entretien avant de procéder à une opération quelconque. L'opérateur ne doit effectuer aucune opération d'entretien sur les flexibles. Pour la réparation ou le remplacement des flexibles hydrauliques, contacter toujours le concessionnaire NEW HOLLAND agréé de confiance.

J | Remorquage du tracteur.

Des procédures de tractage incorrectes peuvent être à l'origine d'accidents. Suivre la procédure expliquée dans le présent manuel pour le remorquage du tracteur. Voir **5-3**.

K | Mettre sur béquilles.

Monter sur béquille ou lever le tracteur uniquement aux points indiqués dans ce manuel. Voir **2-46**.

L | Batteries et réservoir de carburant.

Voir à **7-102** l'entretien spécifique de la batterie. Voir à **4-1** comment procéder au remplissage de carburant du tracteur.

Quand on procède à des opérations sur les batteries du tracteur, adopter les précautions suivantes :

- Pour éviter une explosion :
 - Débrancher toujours le câblé négatif de batterie (-) en premier.
 - Toujours brancher le câble de batterie négatif (-) en dernier.
 - Ne pas court-circuiter les bornes de la batterie avec des objets métalliques.
 - Il est interdit de souder, meuler ou fumer à proximité d'une batterie.
 - Ne créer aucune étincelle et ne pas utiliser de flamme nue à proximité de la batterie.

- Si le moteur est démarré à l'aide de batteries auxiliaires ou de câbles de démarrage, suivre la procédure indiquée dans le manuel de l'opérateur.
- Charger correctement les batteries. Lorsqu'elles sont en charge, les batteries génèrent de l'hydrogène et d'autres fumées potentiellement explosives.
 - Ventiler la zone dans laquelle les batteries sont chargées.
 - Maintenir la batterie à l'écart des étincelles, des flammes nues et de toute autre source d'allumage.
 - Ne jamais charger une batterie gelée.
- Éviter tout contact avec l'acide de la batterie. L'acide de batterie peut provoquer des brûlures. Les batteries contiennent de l'acide sulfurique.
 - Toujours porter des lunettes de protection lors de travaux avec des batteries.
 - Éviter tout contact avec la peau, les yeux et les vêtements. En cas de contact, consulter immédiatement un médecin.
 - Antidote (sur le corps) : rincer abondamment la zone à l'eau.
 - Antidote (yeux) : Rincer à l'eau pendant 15 minutes et consulter immédiatement un médecin.
 - Antidote (ingestion interne) : boire de grandes quantités d'eau ou de lait. Ne pas provoquer de vomissement.
- Les goujons et bornes des batteries et les accessoires connexes contiennent du plomb et des dérivés du plomb. Bien se laver les mains après manipulation.
- Suivre les instructions du fabricant relatives au stockage et à la manipulation des batteries.
- Conserver les batteries hors de portée des enfants et de toute autre personne non autorisée.

M | Danger de retournement.

Ne pas utiliser le tracteur sur des pentes ou dans d'autres conditions qui dépassent les limites de stabilité détaillées dans ce manuel (voir à **2-33**). Le dépassement de ces limites peut provoquer un renversement ou un basculement du tracteur. Respecter toutes les recommandations du présent Manuel. Faire particulièrement attention lors de la descente de pentes raides avec le tracteur chargé.

Ne pas conduire le tracteur sur ou à proximité du bord de fossés, canaux, digues ou remblais dont le sol est instable ou miné par des rongeurs. Le tracteur pourrait se renverser et basculer.

Ne pas utiliser le tracteur :

- Pour traverser des passages ou des ponts instables
- Sur des surfaces molles
- Sur des surfaces qui ne sont pas en mesure de supporter le poids du tracteur

Ces structures risquent de s'effondrer et de provoquer le renversement du tracteur.

Examiner systématiquement l'état et la capacité de charge des ponts et rampes avant de les traverser avec le tracteur.

Les ceintures de sécurité font partie du système de protection contre le basculement (ROPS) et doivent être portées en permanence. L'opérateur doit être maintenu sur le siège à l'intérieur du châssis pour que le système de protection puisse fonctionner.

Il faut toujours respecter les limites de stabilité dynamique du tracteur. Les manœuvres brusques et à grande vitesse augmentent le risque de renversement du tracteur. Les virages rapides et les virages serrés augmentent le risque de renversement du tracteur.

Ne pas utiliser le tracteur pour des opérations d'extraction qui peuvent occasionner une charge inopinée (par exemple, tirer des souches). Le tracteur risque de basculer en arrière si la charge tirée ne cède pas.

Faire preuve d'une extrême prudence pour travailler avec le tracteur sur des silos à fourrage sans murs latéraux en béton. Des roues jumelées ou un réglage large de la voie peuvent améliorer la stabilité latérale du tracteur.

Se rappeler que le centre de gravité du tracteur peut augmenter quand on soulève des charges avec un chargeur frontal ou un attelage trois points. Dans ces conditions, le tracteur peut se renverser plus tôt que prévu.

REMARQUE: La liste fournie ne contient pas tous les dangers possibles. Lors de l'utilisation du tracteur, il faut toujours suivre les instructions fournies dans ce manuel.

N | Risques liés au contact avec des surfaces chaudes.

Laisser refroidir tous les composants avant tout entretien ou réglage. Ne pas manipuler de liquide d'entretien (liquide de refroidissement moteur, huile moteur, huile hydraulique, etc.) lorsque les températures dépassent **49 °C (120 °F)**. Laisser refroidir les liquides des circuits. Voir **2-17**.

O | Structure de protection contre les chutes d'objets (FOPS).

Le tracteur est équipé d'une structure de protection ROPS certifiée et, si le tracteur est équipé de cabine ou de pavillon, également d'une structure de protection FOPS conforme aux normes du code 10 de l'Organisation de coopération et de développement économique (voir à **2-13** et à **2-2** et suivantes « Structure de protection de l'opérateur »).

P | Structure de protection de l'opérateur (OPS)

Le tracteur n'est pas équipé d'une structure de protection de l'opérateur (OPS) homologuée. Le tracteur nécessite un kit OPS spécifique afin de se protéger contre la pénétration par des objets. Contacter un concessionnaire agréé pour contrôler la disponibilité d'un kit OPS de type homologué pour le tracteur, en particulier pour les applications forestières.

Q | Contact avec des lignes électriques aériennes.

Tout contact avec des lignes électriques aériennes peut provoquer des brûlures électriques graves, voire mortelles par électrocution. Voir à **2-2** et suivantes (« Consignes générales de sécurité ») pour adopter les précautions nécessaires. Voir à **2-2** et suivantes (« Sécurité d'utilisation ») les mesures de sécurité à adopter en cas de contact entre le tracteur et une source d'énergie électrique.

R | Sécurité relative aux orages électriques.

Ne pas utiliser le tracteur pendant un orage électrique. Voir à **2-2** et suivantes (« Sécurité pendant un orage électrique ») les instructions détaillées.

S | Nettoyage des bords des garde-boues.

Les gardes-boues et/ou les ailes doivent être régulièrement nettoyés.

T | Utilisation correcte des pneus.

Un pneu peut exploser pendant le gonflage. Toujours adopter les précautions suivantes :

- S'assurer que le pneu soit bien fixé avant de le gonfler.
- Ne jamais augmenter la pression d'air au-delà de **240 kPa (35 psi)** pour fixer le cordon sur la jante de la roue.
- Ne jamais exercer une force sur un pneu partiellement ou complètement gonflé.
- Ne jamais dépasser la pression de gonflage recommandée par le fabricant de pneus.

Voir **2-2** et suivantes (« Roues et pneus ») et **6-233**, ainsi que les sections suivantes pour les instructions d'utilisation et d'entretien correctes.

U | Stabilité de la machine en cas d'utilisation d'outils lourds attelés en hauteur.

Pour garantir la stabilité du tracteur, tenir en compte et respecter les consignes relatives à la stabilité du tracteur, contenues dans ce manuel. Voir plus de détails à **2-33** et **2-2** et suivantes (« Levage et charges aériennes »).

V | Stabilité de la machine en cas de terrain incliné ou accidenté.

Prendre toujours en compte les effets des côtes et des pentes raides sur la stabilité du tracteur. Les performances de fonctionnement, de manipulation et de freinage peuvent être affectées. Ajuster le lestage et la vitesse de conduite en conséquence pour garantir une direction stable et précise, et pour garantir les performances de freinage requises lors des situations critiques.

Ne pas utiliser le tracteur au-delà des limites de pente du terrain et de stabilité (voir à **2-2** et suivantes (« Consignes générales de sécurité ») et à **Remarque au propriétaire**). Le dépassement de ces limites peut provoquer un renversement ou un basculement du tracteur. Respecter toutes les recommandations du présent Manuel. Faire particulièrement attention lors de la descente de pentes raides avec le tracteur chargé.

W | Passagers.

Un siège rabattable pour instructeur est disponible sur certains marchés où la législation locale l'autorise. L'accès au tracteur est interdit aux enfants. Mettre toujours la ceinture de sécurité. Voir plus d'informations à **2-2** et suivantes (« Sécurité du siège du passager ») et à **2-10**.

X | Niveau de formation requis pour les opérateurs.

Voir **Remarque au propriétaire**.

Y | Chargement du véhicule en toute sécurité.

Respecter toujours les limites de charge du tracteur. Voir les charges maximales autorisées ci-dessous :

- **2-33**
- **6-154** et les charges maximales autorisées pour la barre d'attelage et les équipement remorqués dans la section correspondante
- **6-158**
- **9-13**
- **6-233**

Z | Méthodes sécurisées de remorquage arrière.

Éviter les dangers postérieurs. Utiliser l'emplacement approprié sur le tracteur lors de la fixation des outils. Ne pas utiliser l'attelage comme barre d'attelage si la charge horizontale est plus importante que la valeur maximum fournie dans la section Spécifications.

Les connexions suivantes sont disponibles :

Type de connexion	Consignes
Barre d'attelage	6-154 6-158
Attelage de remorquage	6-161 6-166
attelage trois points	6-143

AA | Sectionneurs de batterie.

Le sectionneur débranche la batterie du circuit électrique principal. Voir à **3-42** les positions du commutateur du sectionneur de batterie. Voir à **3-44** quand utiliser le sectionneur de batterie.

AB | Ceintures de sécurité.

Boucler toujours la ceinture de sécurité lorsqu'on utilise le tracteur. Voir à **2-2** et suivantes (« Ceintures de sécurité ») et **3-25**.

AC | Systèmes de guidage automatique.

Ne pas activer le guidage automatique lors de l'utilisation du véhicule sur la voie publique. Le véhicule peut tourner de façon inattendue. Maintenir la direction corrective activée pour désactiver le guidage automatique.

AD | Utilisation sécurisée de la structure de protection contre le retournement (ROPS) escamotable.

Il est possible de baisser temporairement la structure de protection ROPS sur ce tracteur pour accéder à des zones à l'espace vertical limité. Toujours suivre les instructions de ce manuel lors du pliage et dépliage de la structure de protection ROPS, incluant également la bonne utilisation de la ceinture de sécurité (voir **2-13**).

AE | Conséquences en cas de retournement avec la structure de protection contre le retournement (ROPS) escamotable.

L'utilisation d'un tracteur sans la cabine avec une structure de protection ROPS pliée peut causer des blessures en cas de basculement.

Éviter tout risque d'écrasement :

- Boucler systématiquement la ceinture de sécurité lors de l'utilisation de la machine avec la structure de protection ROPS en position verticale. Ne pas boucler la ceinture de sécurité si la structure ROPS est en position pliée. Relever la structure ROPS et porter la ceinture de sécurité dès que les conditions le permettent.
- NE PAS utiliser ce tracteur sans la structure de protection ROPS. Enlever la structure de protection ROPS uniquement pendant les opérations d'entretien et de remplacement.
- Voir **2-13**.

AF | Utilisation appropriée de la structure de protection contre le retournement (ROPS) escamotable.

Pour les tracteurs sans cabine, l'opérateur peut plier la structure de protection ROPS dans les zones à l'espace vertical limité comme, par exemple, dans les vergers ou les vignes ou dans les bâtiments comme les serres. Un opérateur n'est pas protégé lorsqu'il utilise le tracteur avec structure de protection ROPS pliée. Les opérateurs doivent relever la structure de protection ROPS immédiatement après avoir fini de travailler dans des zones à l'espace vertical limité. Voir :**2-13**.

AG | points de graissage.

Voir le Chapitre Entretien dans ce Manuel pour identifier les points de graissage. Effectuer les graissages nécessaires aux fréquences requises. Voir **7-13**.

AH | Siège et vibrations transmises à l'ensemble du corps.

Veiller à ce que chaque opérateur règle correctement le siège de l'opérateur en fonction de ses exigences, ceci pour minimiser les risques de vibrations transmises à l'ensemble du corps (voir à **2-32**). Voir le chapitre connexe à l'information Sécurité pour plus d'informations sur les risques et les effets des vibrations transmises à l'ensemble du corps.

Section 3

A | Instructions pour les machines portées ou remorquées, y comprises les remorques.

Le tracteur est du type multifonction, conçu pour remorquer, transporter ou faire fonctionner divers équipements. Le présent manuel ne peut pas fournir toutes les informations exigées pour le fonctionnement sécurisé de toutes les configurations. Utiliser exclusivement les équipements autorisés. Afin d'éviter des blessures et des dommages à la machine, lire et assimiler toujours les instructions ou le manuel fournis par le fabricant. Assimiler les instructions de fonctionnement et de sécurité avant de raccorder, de déposer ou de faire fonctionner l'équipement.

B | attelage trois points et crochet de remorquage (si le modèle le prévoit).

Se tenir toujours à l'écart de la zone de fonctionnement de l'équipement. En particulier, NE PAS se tenir entre le tracteur et le véhicule remorqué ou la tringlerie à trois points lors de l'utilisation des commandes de levage. Vérifier que personne ne se trouve dans la zone de fonctionnement de la machine ou à proximité. Voir **2-37**.

C | Positionnement d'un outil porté avant de quitter le tracteur.

Abaisser tous les composants, accessoires et équipements au sol avant de quitter la cabine pour empêcher tous risques de blessures.

D | Régime de la prise de force (PDF).

Toujours utiliser le régime de force recommandé pour l'équipement. Consulter le manuel de l'opérateur de l'équipement pour connaître le régime correct.

- Faire correspondre la cannelure droite et la vitesse de la prise de force du tracteur avec l'arbre d'entraînement de la prise de force fourni avec chaque équipement. Cela permet de garantir une géométrie et une vitesse de fonctionnement correctes.

- Ne jamais faire fonctionner des équipements de **540 RPM à 1000 RPM**
- Ne jamais faire fonctionner des équipements de **1000 RPM à 540 RPM**

E | Protections de la prise de force (prise de force).

Éviter tout enchevêtrement avec la PDF. La protection de prise de force (PDF) doit être installée pour la plupart des opérations afin d'éviter tout risque de décès ou de blessures lorsque la prise de force est en fonctionnement. Lorsque des équipements comme des pompes sont attelés à la prise de force - dont la protection est relevée ou a été déposée - un blindage égal à la protection de la prise de force doit être installé avec l'équipement. Voir **6-49**.

F | Dispositifs du coupleur hydraulique.

Le tracteur est équipé d'un circuit hydraulique pressurisé. Avant de débrancher les raccords, procéder comme suit :

- Abaisser les équipement attelés.
- Arrêter le moteur.
- Déplacer les leviers de commande vers l'avant et l'arrière afin de décharger la pression du circuit hydraulique.

Voir à **6-104**, **6-106**, **6-132**, **6-135**, **6-91** l'information détaillée relative à l'emplacement et à l'identification des distributeurs et des raccords, ainsi que les instructions d'utilisation.

G | Capacité de levage de l'attelage trois points .

Voir **9-13** la capacité de levage maximale de l'attelage 3 points. Voir à **6-143** et suivantes les informations relatives aux réglages latéraux et/ou verticaux de l'attelage trois points .

H | Il convient de déterminer la masse totale, les charges sur les essieux, les charges admissibles des pneus et le lestage minimum nécessaire.

Pour éviter une perte de contrôle, respecter toujours les informations de pression des pneus et capacités de charge maximales recommandées par le fabricant de pneus lorsque le tracteur doit rouler sur des voies à grande vitesse. Pour connaître la pression correcte et les capacités de charge des pneus montés sur le tracteur, consulter le concessionnaire agréé ou le fournisseur de pneus. Pour la masse totale du tracteur, voir **9-7** . Pour la capacité de charge maximale sur les essieux et la charge des pneus , voir **6-233**. Pour plus d'informations sur le lestage du tracteur, voir **2-33** et **6-237**.

I | Poids de lestage.

NEW HOLLAND recommande d'équiper le tracteur avec des lests appropriés comme suit :

- Chaque fois que le tracteur nécessite une puissance de traction élevée pour améliorer la prise au sol.
- Pour améliorer la stabilité longitudinale du tracteur lorsque les équipements attelés sont très longs et lourds

L'utilisation d'équipements très lourds ou longs avec ce tracteur peut en affecter la stabilité. NEW HOLLAND recommande de lester le tracteur avec des poids en fonte de fer. Voir les informations suivantes :

- **2-33**
- **6-233**
- **6-235**
- **6-237**

Les contrepoids sont très lourds. Utiliser toujours un équipement de levage homologué pour enlever et installer les contrepoids. Veiller à fixer correctement le matériel de fixation du(des) contrepoids sur le tracteur et que les vis de blocage soient serrées à fond avant d'utiliser le tracteur.

Nettoyer les surfaces autour et sous le système de dépose et d'installation du contrepoids avant d'installer ou de retirer les contrepoids. Le personnel non autorisé doit se tenir à l'écart de la zone. S'assurer que tous les dispositifs de levage sont en bon état et appropriés à manipuler la masse du contrepoids.

J | Systèmes de frein de remorque.

Toujours contrôler la compatibilité avec les véhicules ou les équipements remorqués (voir à **9-16**). En plus des informations fournies dans ce manuel, lire et respecter toutes les instructions fournies par le fabricant de la remorque.

Voir dans les sections suivantes de ce manuel les informations relatives à tous les systèmes de frein de remorque disponibles :

- **6-179**
- **6-184**
- **6-185**
- **6-188**
- **6-193**

K | Charge verticale sur crochet de remorquage.

Voir la charge verticale maximale sur l'attelage de remorquage à **6-166**.

L | Équipements avec arbres d'entraînement de prise de force (PDF).

NEW HOLLAND a conçu toutes les versions de prises de force disponibles pour ce tracteur, y compris celles de Type 3, conformément aux normes **ISO 501-1:2014**. L'angle de démarcation de la zone de sécurité est de **60°**.

L'étendue de la zone de sécurité peut être limitée à l'aide de dispositifs mobiles ou escamotables. La zone de dégagement pour les véhicules de remorquage doit être conforme aux spécifications des **ISO 6489-3** et **ISO 5673-2:2005**.

Voir **6-154**.

M | Masses remorquées maximales admissibles.

La plaque signalétique d'homologation du tracteur indique les masses maximales autorisées pour la remorque (voir à **1-13**).

N | Zone entre le tracteur et l'équipement ou engin tracté.

Se tenir toujours à l'écart de la zone de fonctionnement de l'équipement pour empêcher tout risque d'accident. En particulier, NE PAS se tenir entre le tracteur et le véhicule remorqué ou la tringlerie à trois points lors de l'utilisation des commandes de levage. Vérifier que personne ne se trouve dans la zone de fonctionnement de la machine ou à proximité.

O | Équipements installés en usine.

Non valable pour ces modèles spécifiques de tracteurs.

Section 4

► | Déclaration relative aux émissions sonores.

NEW HOLLAND mesure les niveaux de bruit conformément à la Réglementation Européenne:

- Règlement **(EU) 2014/1322**- Annexe XIII, modifié en dernier lieu par le Règlement (UE) N° 2018/830 - méthode de test 2 (mesuré à l'intérieur, au niveau de l'oreille de l'opérateur).
- Règlement **(EU) 2015/96**- Annexe III, modifié en dernier lieu par le Règlement (UE) N° 2018/985 (mesuré à l'extérieur).

Pour connaître les valeurs spécifiques pour ce tracteur, voir **2-30**.

Section 5

► | Déclaration relative aux vibrations.

NEW HOLLAND mesure les niveaux de vibration en conformité avec la Norme **(EU) 2014/1322**- Annexe XIV, modifiée en dernier lieu par la Norme (UE) N°2018/830. Pour connaître les valeurs spécifiques pour ce tracteur, voir **2-32**.

Section 6,1

► Utilisation d'un chargeur avant.

Voir à 2-2 et suivantes (« Levage et charges aériennes ») les informations sur les dangers associés à l'utilisation d'un chargeur frontal. Lire et assimiler ces informations avant d'utiliser le chargeur frontal.

En cas d'installation d'un chargeur frontal, consulter toujours le manuel de l'opérateur du fabricant du chargeur et les recommandations qui s'y rapportent, en plus des informations reportées dans ce manuel. Voir à 10-7 les informations suivantes :

- points d'attelage du tracteur
- Dimensions
- Caractéristiques du matériel de fixation

Pour ces modèles de tracteurs, il n'existe pas de fonctions programmables avec commande séquentielle hydraulique.

Section 6,2

► Applications forestières.

L'utilisation d'un tracteur agricole dans une application forestière expose l'opérateur aux risques suivants :

- Chute d'arbres (par exemple, lorsque le tracteur est utilisé avec une grue montée à l'arrière)
- Objets qui pénètrent dans l'habitacle de l'opérateur, ce qui peut se vérifier si le tracteur est utilisé avec un treuil arrière
- Chute d'objets, comme, par exemple, des branches, des bûches ou des branches maîtresses
- Renversement ou basculement en raison des conditions de travail, y compris les pentes raides ou les terrains accidentés

Un type de kit approuvé pour les applications forestières, si disponible, protégera envers les risques décrits ci-dessus, en particulier contre la chute d'arbres. Un kit de type forestier homologué comprend des structures de protection spécifiques et/ou des grilles devant les portes de la cabine, sur le pavillon et sur les vitres. Un kit de type forestier homologué fourni également une protection contre la chute d'objets

Pour utiliser ce tracteur pour les applications forestières, il doit être équipé d'un kit forestier homologué. Ce tracteur n'est pas conçu pour monter un kit de type forestier.

Ce tracteur N'EST PAS ÉQUIPÉ POUR LES APPLICATIONS FORESTIÈRES (lourdes ou légères). Consulter le concessionnaire agréé pour vérifier si un kit forestier homologué spécifique est disponible pour ce tracteur. Pour utiliser ce tracteur pour les applications forestières, il doit être équipé d'un kit forestier homologué.

Section 6,3

► Utilisation de pulvérisateurs portés, semi-portés ou tractés

Les tracteurs équipés d'une cabine de catégorie 2 ne doivent pas être utilisés dans des conditions exigeant une protection contre les aérosols et les vapeurs. Les opérations de pulvérisation ne font pas partie du champ d'application prévu pour ces tracteurs.

Niveau sonore

Émission de bruit aérien

Conformément aux directives CEE, les niveaux sonores des tracteurs couverts par le présent Manuel sont les suivants :

Tracteurs avec cabine et pare-brise fixe (pavillon surbaissé ou surélevé), avec système d'extraction du filtre à air (toutes les transmissions)

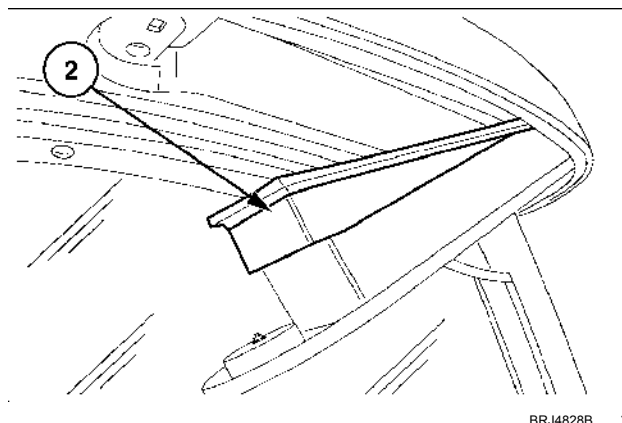
Filtres à air de la cabine

La ventilation de la cabine est équipée de trois filtres, deux filtres extérieurs à travers lesquels de l'air frais est amené dans la cabine, et un filtre intérieur.

Filtres extérieurs

Deux filtres à air de cabine externes (2) sont situés sur le côté gauche et le côté droit de la cabine.

AVIS: Utiliser exclusivement des éléments filtrants d'origine pour remplacer les filtres à air de cabine. Lors du remplacement des filtres usagés, respecter les réglementations locales en vigueur relatives à la mise au rebut des éléments contaminés.

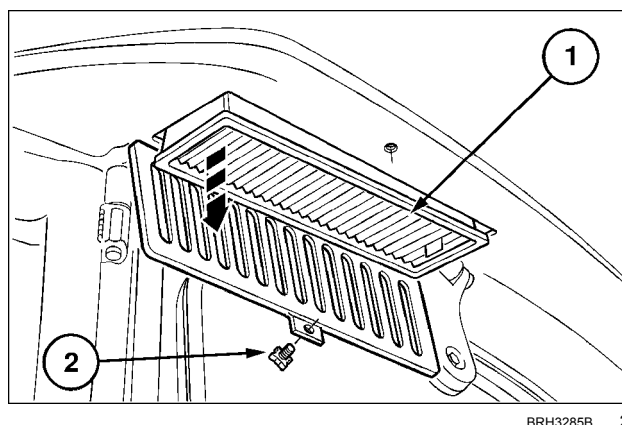


Filtres extérieurs - Cabine surbaissée (selon le modèle)

Les deux filtres sont placés à l'arrière de la cabine. Dévissez l'agrafe de sécurité (2) et abaissez le couvercle du filtre. Extraire délicatement le filtre du boîtier en veillant à ne pas endommager l'élément.

Nettoyer les éléments comme précédemment décrit.

Nettoyer tous les caissons du filtre avec un chiffon humide non pelucheux. Remonter les éléments filtrants avec le côté nettoyé sur le dessus, puis remettre les couvercles.



Filtre intérieur

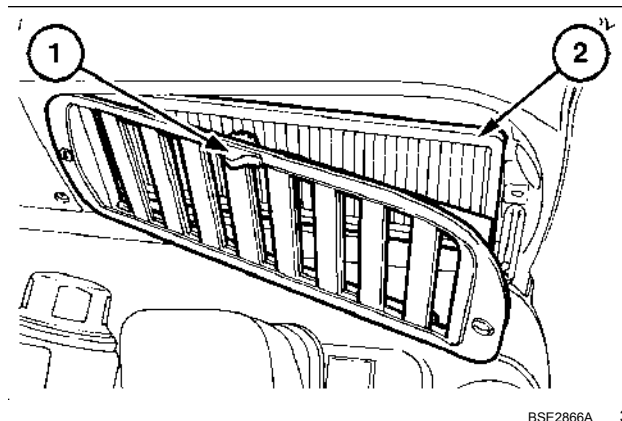
Le filtre intérieur se trouve dans le panneau situé derrière le siège de l'opérateur. Amener le curseur (1) complètement à droite pour optimiser la recirculation de l'air dans le filtre (2).

Consignes de sécurité

Bien qu'il soit possible de pressuriser l'intérieur de la cabine pour réduire la pénétration de vapeurs chimiques, observer en toutes circonstances les procédures de sécurité recommandées, telles qu'elles sont stipulées par le fabricant des produits chimiques.

Enlever les vêtements de protection portés pour remplir le pulvérisateur de pesticides ou pour effectuer des réglages à l'extérieur et les ranger soigneusement à distance avant d'entrer dans la cabine du tracteur.

Pour éviter l'accumulation de résidus chimiques à l'intérieur de la cabine, essuyer régulièrement les garnitures et le revêtement du plancher de l'habitacle avec un chiffon humide.



Commandes de climatisation (cabine surbaissée)

Commande de température de chauffage

Tourner le bouton (2) dans le sens horaire pour augmenter la température de l'air sortant des bouches d'aération du chauffage. Tourner le bouton à fond dans le sens anti-horaire pour obtenir de l'air non chauffé sortant des bouches de chauffage.

Commande de ventilateur

Le système de chauffage et de climatisation est muni d'une soufflerie à quatre vitesses. Tourner le commutateur (1) dans le sens horaire jusqu'à la première position pour sélectionner la première vitesse (faible puissance). Le tourner davantage, toujours dans le sens horaire, pour augmenter la vitesse de la soufflerie.

Pour maintenir la protection contre les poussières, gardez les portes, les fenêtres et les trappes fermées et réglez le système de ventilation de la cabine à la vitesse maximale. Si les filtres à air de la cabine sont correctement entretenus, il est possible d'obtenir une pressurisation maximale et une exclusion optimale de la poussière en faisant fonctionner le système de ventilation de la cabine à la vitesse maximale du ventilateur.

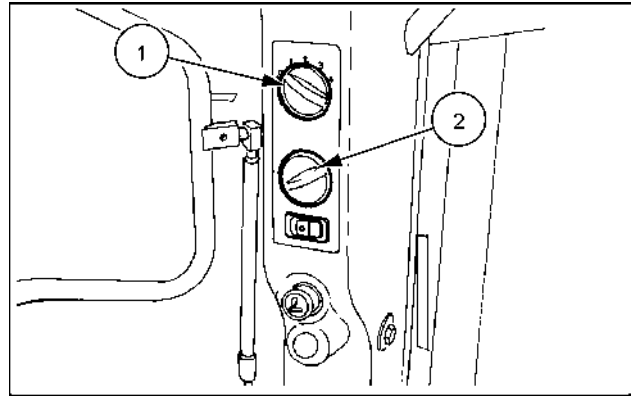
Bouches d'aération réglables

Des bouches d'aération réglables sont réparties dans toute la cabine pour une diffusion uniforme de l'air chaud ou froid. Les diffuseurs d'air sont situés de part et d'autre du siège de l'opérateur et sur la console avant.

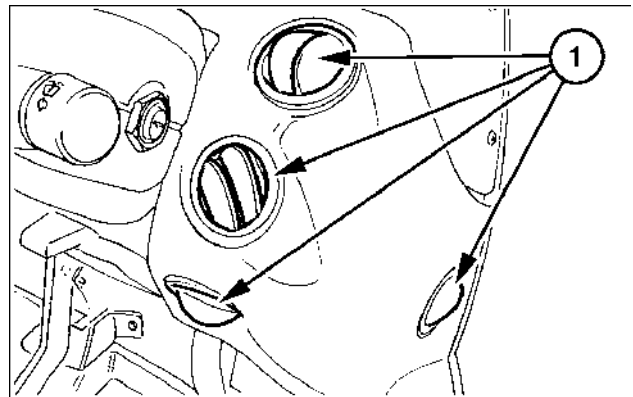
Il est possible d'orienter individuellement chaque diffuseur afin de diriger le débit d'air (commande de soufflerie activée) vers les fenêtres latérales ou vers l'opérateur. Les deux diffuseurs situés sur la partie supérieure de la console peuvent être réglés de manière à désembuer le pare-brise.

Pour ouvrir les diffuseurs rectangulaires, soulever la languette puis régler le débit d'air et la direction souhaités.

Pour ouvrir les diffuseurs circulaires (1) situés de part et d'autre de la console de bord, appuyer sur un côté du disque puis le faire pivoter dans la direction souhaitée.



SVIL17TR00409AA 1



BSE2685A 2

Commandes de climatisation

REMARQUE: le compresseur de climatisation utilise la puissance CV moteur pour l'entraîner. Pour économiser le carburant, couper la climatisation si elle n'est pas nécessaire.

Appuyer sur le commutateur de climatisation (3) pour actionner le compresseur du système de climatisation et abaisser la température de l'air dans la cabine.

REMARQUE: Si le ventilateur est sur OFF mais que la climatisation est sur (3) ON, le ventilateur fonctionnera à la vitesse 1.

Pour réduire rapidement la température de la cabine, faire fonctionner le système de climatisation avec la vitesse du ventilateur réglée au maximum et la commande de chauffage tournée à fond dans le sens anti-horaire. Une fois l'air suffisamment froid, ajuster la commande de la soufflerie afin de maintenir la température désirée. Les vitres et les portes doivent rester fermées.

Dans certaines conditions, il peut être souhaitable de faire fonctionner simultanément le climatiseur et le chauffage, par exemple pour désembuer le pare-brise et l'intérieur des vitres des portes par temps froid le matin. (Le climatiseur refroidit l'air et le débarrasse également de son humidité).

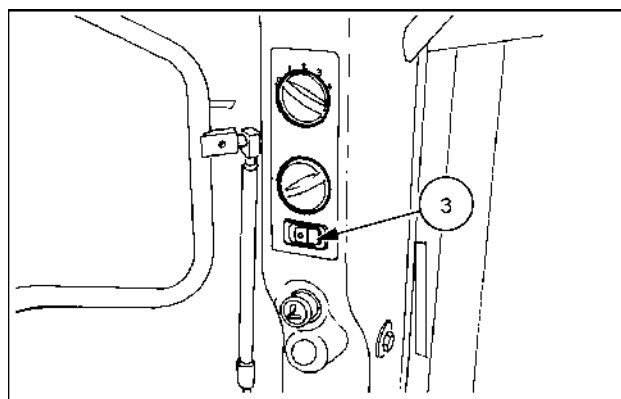
Faire tourner le moteur jusqu'à ce qu'il atteigne la température de fonctionnement normale, régler la commande de chauffage (2) et la commande de soufflerie (1) au maximum (à fond dans le sens horaire). Mettre en marche le système de climatisation (3) et orienter les bouches d'aération afin de diriger le débit d'air selon les besoins.

Lorsque les vitres sont dégagées, arrêter le climatiseur et régler les commandes de chauffage de façon à maintenir la température désirée dans la cabine.

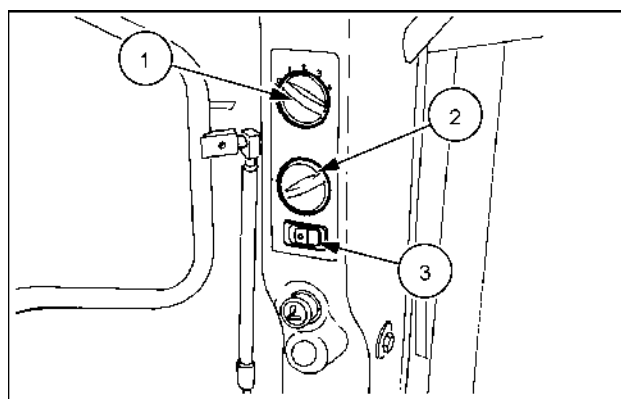
AVIS: Faire tourner le moteur au ralenti pendant au moins 3 min après avoir mis en marche le climatiseur si ce dernier n'a pas servi pendant plus de 30 jours.

AVIS: Toujours couper le système de climatisation lorsque le refroidissement ou la déshumidification de l'air ne sont pas nécessaires. Pour le bon fonctionnement du climatiseur, veiller à procéder à un entretien régulier des filtres à air de la cabine. Voir la Section « Entretien ».

REMARQUE: Le fonctionnement normal du climatiseur consiste à extraire l'eau de l'air. Les flexibles de vidange vont du climatiseur vers un point situé sous la cabine. Ne pas s'inquiéter si une flaqué d'eau se forme sous la sortie des flexibles de vidange lorsque le moteur est arrêté.



SVIL17TR00409AA 3



SVIL17TR00409AA 4

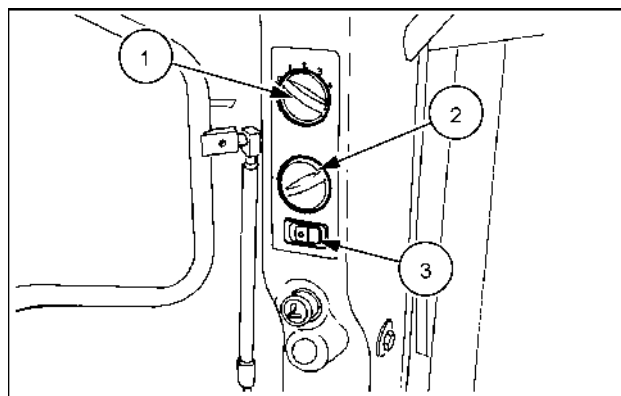
Commande de température manuelle (cabine surbaissée)

Appuyer sur le commutateur (3) côté droit pour mettre en marche la climatisation.

Pour régler la température de la cabine manuellement, tourner la commande du ventilateur (1) sur la position 1, 2, 3 ou 4 et sélectionner une position adéquate de réglage de la température (2).

REMARQUE: Si le ventilateur est sur OFF mais que la climatisation est sur (3) ON, le ventilateur fonctionnera à la vitesse 1.

Bien que la température de la cabine soit maintenue dans les limites prédéfinies, ce système n'est pas aussi efficace que le réglage automatique de la température (ATC). Tourner la commande de température à fond dans le sens anti-horaire pour obtenir une puissance de climatisation maximum en réglant la température uniquement à l'aide de la commande de la soufflerie.



SVIL17TR00409AA 1

Commandes de climatisation

Commande de température de chauffage

Tourner le bouton (3) dans le sens horaire pour augmenter la température de l'air sortant des bouches d'aération du chauffage. Tourner le bouton à fond dans le sens anti-horaire pour obtenir de l'air non chauffé sortant des bouches de chauffage.

Commande de ventilateur

Le système de chauffage et de climatisation est muni d'une soufflerie à trois ou quatre vitesses. Tourner le commutateur (1) dans le sens horaire jusqu'à la première position pour sélectionner la première vitesse (faible puissance). Le tourner davantage, toujours dans le sens horaire, pour augmenter la vitesse de la soufflerie.

Pour maintenir la protection contre les poussières, gardez les portes, les fenêtres et les trappes fermées et réglez le système de ventilation de la cabine à la vitesse maximale. Si les filtres à air de la cabine sont correctement entretenus, il est possible d'obtenir une pressurisation maximale et une exclusion optimale de la poussière en faisant fonctionner le système de ventilation de la cabine à la vitesse maximale du ventilateur.

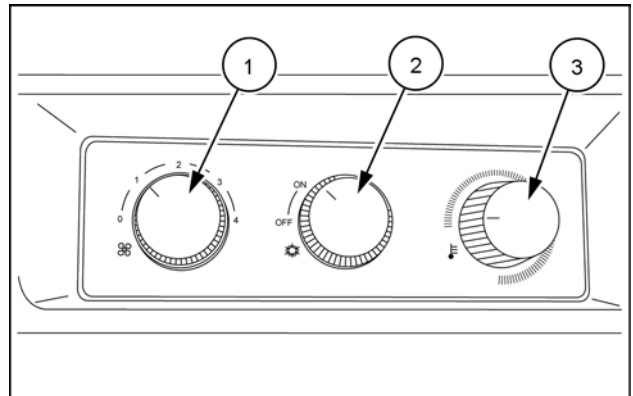
Bouches d'aération réglables

Des bouches d'aération réglables sont réparties dans toute la cabine pour une diffusion uniforme de l'air chaud ou froid. Les diffuseurs d'air sont situés de part et d'autre du siège de l'opérateur et sur la console avant.

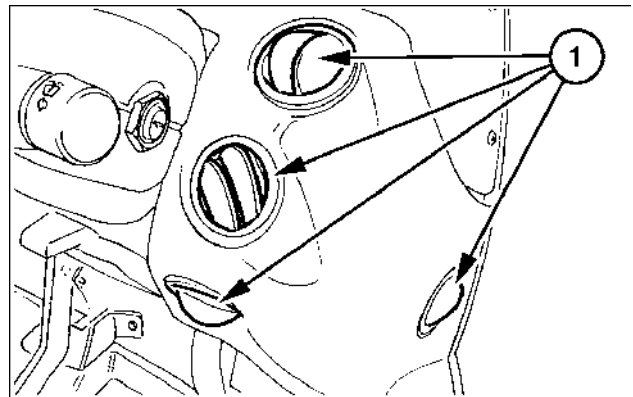
Il est possible d'orienter individuellement chaque diffuseur afin de diriger le débit d'air (commande de soufflerie activée) vers les fenêtres latérales ou vers l'opérateur. Les deux diffuseurs situés sur la partie supérieure de la console peuvent être réglés de manière à désembuer le pare-brise.

Pour ouvrir les diffuseurs rectangulaires, soulever la languette puis régler le débit d'air et la direction souhaités.

Pour ouvrir les diffuseurs circulaires (1) situés de part et d'autre de la console de bord, appuyer sur un côté du disque puis le faire pivoter dans la direction souhaitée.



SVIL14TR00121AA 1



BSE2685A 2

Commandes de climatisation

REMARQUE: Le compresseur de climatisation utilise la puissance CV moteur pour l'entraîner. Pour économiser le carburant, couper la climatisation si elle n'est pas nécessaire.

Tourner le bouton ON/OFF (marche/arrêt) **(2)** dans le sens horaire pour activer le compresseur du système de climatisation et abaisser la température de l'air dans la cabine.

REMARQUE: Si le ventilateur est sur OFF mais que la climatisation est sur **(2)** ON, le ventilateur fonctionnera à la vitesse 1.

Pour réduire rapidement la température de la cabine, faire fonctionner le système de climatisation avec la vitesse du ventilateur réglée au maximum et la commande de chauffage tournée à fond dans le sens anti-horaire. Une fois l'air suffisamment froid, ajuster la commande de la soufflerie afin de maintenir la température désirée. Les vitres et les portes doivent rester fermées.

Dans certaines conditions, il peut être souhaitable de faire fonctionner simultanément le climatiseur et le chauffage, par exemple pour désembuer le pare-brise et l'intérieur des vitres des portes par temps froid le matin. (Le climatiseur refroidit l'air et le débarrasse également de son humidité).

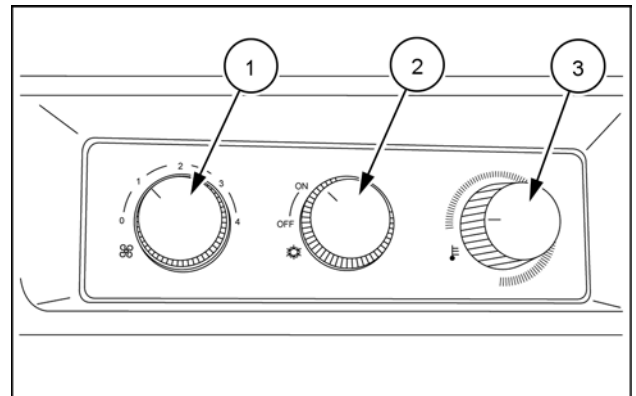
Faire tourner le moteur jusqu'à ce qu'il atteigne la température de fonctionnement normale, régler la commande de chauffage **(3)** et la commande de soufflerie **(1)** au maximum (à fond dans le sens horaire). Mettre en marche le système de climatisation **(2)** et orienter les bouches d'aération afin de diriger le débit d'air selon les besoins.

Lorsque les vitres sont dégagées, arrêter le climatiseur et régler les commandes de chauffage de façon à maintenir la température désirée dans la cabine.

AVIS: Faire tourner le moteur au ralenti pendant au moins **3 min** après avoir mis en marche le climatiseur si ce dernier n'a pas servi pendant plus de 30 jours.

AVIS: Toujours couper le système de climatisation lorsque le refroidissement ou la déshumidification de l'air ne sont pas nécessaires. Pour le bon fonctionnement du climatiseur, veiller à procéder à un entretien régulier des filtres à air de la cabine. Voir la Section « Entretien ».

REMARQUE: Le fonctionnement normal du climatiseur consiste à extraire l'eau de l'air. Les flexibles de vidange vont du climatiseur vers un point situé sous la cabine. Ne pas s'inquiéter si une flaque d'eau se forme sous la sortie des flexibles de vidange lorsque le moteur est arrêté.



SVIL14TR00121AA 3

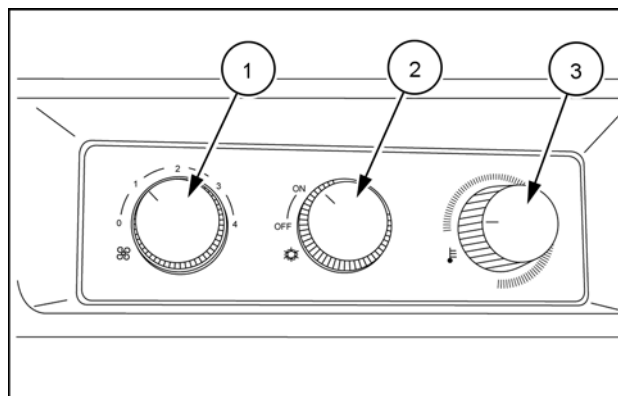
Commande manuelle de la température

Tourner le bouton **(2)** dans le sens horaire pour mettre la climatisation en marche.

Pour régler la température de la cabine manuellement, tourner la commande du ventilateur **(1)** sur la position 1, 2, 3 ou 4 et sélectionner une position adéquate de réglage de la température **(3)**.

REMARQUE: Si le ventilateur est sur OFF mais que la climatisation est sur **(2) ON**, le ventilateur fonctionnera à la vitesse 1.

Bien que la température de la cabine soit maintenue dans les limites prédéfinies, ce système n'est pas aussi efficace que le réglage automatique de la température (ATC). Tourner le bouton de commande de température à fond dans le sens anti-horaire pour obtenir une puissance de climatisation maximum en réglant la température uniquement à l'aide de la commande du ventilateur.



SVIL14TR00121AA 1

Réglage automatique de la température (ATC)

Le réglage automatique de la température (ATC) permet à l'opérateur de régler la température à l'intérieur de la cabine, afin de bénéficier d'un environnement de travail confortable.

Les réglages ATC

Tourner le bouton (2) dans le sens horaire pour activer le réglage de la climatisation :

1. AUTO
2. ECO
3. Dégivrage

Fonctionnement automatique

En réglant automatiquement la puissance de chauffage et de climatisation, la fonction ATC assure une température stable comprise entre **15 °C (59 °F)** et **32 °C (90 °F)** dans la cabine.

Fonction d'économie

En choisissant la fonction d'économie, le compresseur de climatisation est éteint (OFF). Seul le ventilateur peut être activé.

Fonction de dégivrage

Par temps froid, lorsque les fenêtres de la cabine se couvrent de givre, faire tourner complètement le bouton (2) dans le sens horaire. La température du chauffage sera ainsi réglée sur la puissance maximum. Activer la climatisation (si ce n'est déjà fait) et mettre la soufflerie sur la vitesse maximum.

Cette fonction peut également être utilisée pour désembuer les fenêtres de la cabine.

Réglage de la température de la cabine

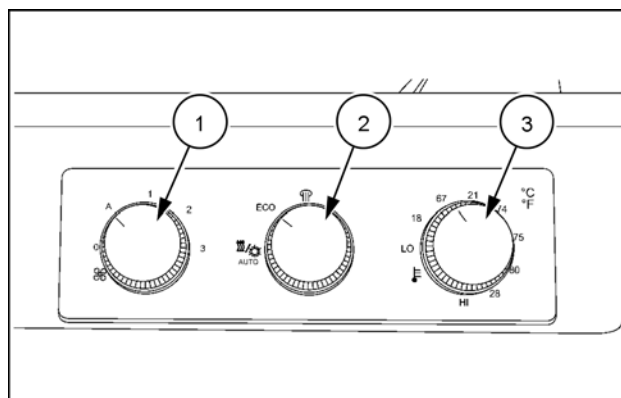
Pour régler la température intérieure de la cabine, aligner le repère du bouton de commande (3) sur le chiffre souhaité. Le bouton peut être réglé au besoin sur des positions intermédiaires, entre les chiffres, pour obtenir des niveaux de températures supplémentaires.

Le réglage de la température sur 'HI' ou 'LO' annule le système automatique pour obtenir un effet de chauffage ou de refroidissement maximum.

Réglage de la vitesse du ventilateur

Le commutateur de commande du ventilateur (1) peut prendre cinq positions, Off (arrêt), « A » et trois vitesses de ventilation. Lorsque la position « A » est sélectionnée, la vitesse du ventilateur est commandée en automatique.

REMARQUE: Pour vous protéger de la poussière, garder toutes les portes, fenêtres et/ou auvents fermés et régler le ventilateur sur la vitesse la plus élevée.



SVIL16TR01308AA 1

TABLEAU DE MAINTENANCE

Tableau d'entretien

Action de maintenance	Graisse				Changer de fluide				Page N.b.
	Nettoyage				Purge				
	Contrôler				Régler				
	Vidange de liquide				Charge				
	Remplacement/Vidange								
LORSQUE LE VOYANT S'ALLUME									
Remplacement de l'élément externe du filtre à air moteur	x								7-16
Vidange du séparateur d'eau du circuit de carburant		x							7-17
Contrôle du niveau du liquide de frein			x						7-18
10 PREMIÈRES HEURES									
Contrôler les vis de la chargeuse avant			x						7-19
TOUTES LES 10 HEURES OU QUOTIDIENNEMENT									
Éliminer tous les déchets ou les débris organiques de matériaux accumulés			x						7-20
Contrôle du niveau du liquide de refroidissement moteur		x							7-22
Contrôler du niveau d'huile moteur		x							7-23
Contrôle des bouteilles de vidange des distributeurs auxiliaires		x							7-24
Contrôle du réservoir du lave-glace		x							7-25
Purge du réservoir d'air sur les freins de remorque à commande pneumatique	x								7-25
50 PREMIÈRES HEURES									
Opérations d'entretien		x							7-26
Contrôler les vis de la chargeuse avant		x							7-27
TOUTES LES 50 HEURES									
Nettoyage du filtre à air de la cabine			x						7-28
Nettoyage de la section du refroidisseur			x						7-31
Lubrifier tous les graisseurs				x					7-32
Vérifiez les écrous de roues avant, de roues arrière et de masses/contrepoids de roue arrière		x							7-40
Contrôle de la pression des pneus et de l'état des pneus		x							7-42
TOUTES LES 150 HEURES									
Contrôler la courroie principale			x						7-43
Contrôler la courroie d'entraînement du compresseur climatiseur			x						7-43
Contrôle de la courroie d'entraînement du compresseur			x						7-43
Contrôler les vis de la chargeuse avant			x						7-44
TOUTES LES 375 HEURES									
Contrôle du niveau de liquide de la batterie			x						7-45
Vérification du niveau d'huile de transmission, du niveau d'huile de l'essieu arrière et du niveau d'huile hydraulique			x						7-47
Contrôler l'huile de différentiel 4RM			x						7-48
Contrôler le niveau d'huile des moyeux avant			x						7-48
Contrôle du niveau d'huile de la boîte de vitesses de la prise de force			x						7-48
TOUTES LES 750 HEURES									
Vidange de l'huile moteur et remplacement du filtre	x								7-49
Remplacer les filtres à carburant	x								7-51
Remplacement de l'élément externe du filtre à air moteur	x								7-53

7 - MAINTENANCE

Action de maintenance	Graisse				Changer de fluide				Page N.b.
	Nettoyage				Purge				
	Contrôler				Régler				
	Vidange de liquide				Charge				
	Remplacement/Vidange								
Remplacer le filtre de la pompe de charge (système CCLS)	x								7-54
Remplacer le filtre de basse pression (système OCLS)	x								7-55
Vérification des raccords d'admission d'air du moteur		x							7-56
Contrôle des raccords de tuyau du refroidisseur d'huile de la transmission		x							7-57
Nettoyer le filtre d'aspiration de DER/Abluer®			x						7-58
TOUTES LES 750 HEURES OU UNE FOIS PAR AN									
Contrôler les accumulateurs (selon modèle)			x						7-59
TOUTES LES 750 HEURES OU TOUS LES 2 ANS									
Remplacement de l'huile des moyeux avant					x				7-60
TOUTES LES 1500 HEURES									
Vidange de l'huile de la boîte de vitesses de la prise de force avant					x				7-61
TOUTES LES 1500 HEURES OU UNE FOIS PAR AN									
Remplacer les filtres à air à l'extérieur de la cabine	x								7-62
Remplacer les filtres à air à l'intérieur de la cabine	x								7-63
Graissage du roulement de l'arbre d'essieu arrière				x					7-64
TOUTES LES 1 500 HEURES OU TOUS LES 2 ANS									
Remplacement de l'élément intérieur du filtre à air du moteur	x								7-65
Contrôle du jeu des poussoirs de soupapes		x							7-66
Changer le filtre d'aspiration de Diesel Exhaust Fluid (DEF)/AdBlue®	x								7-66
Remplacer la cartouche du filtre d'aspiration (système CCLS)	x								7-67
Remplacer le filtre d'aspiration (système OCLS)	x								7-68
Changer la cartouche du déshydrateur du frein pneumatique	x								7-69
Remplacement de l'huile de transmission, de l'huile de l'essieu arrière et de l'huile hydraulique					x				7-70
Vidange de l'huile de différentiel 4RM					x				7-71
Remplacement du filtre de reniflard du moteur	x								7-72
Remplacer la courroie d'entraînement du compresseur de la climatisation	x								7-73
TOUTES LES 1 500 HEURES OU TOUS LES 4 ANS									
Remplace la courroie principale	x								7-74
Remplacer la courroie du compresseur des freins de remorque pneumatiques	x								7-74
TOUS LES 2 ANS									
Remplacement du réservoir déshydrateur de la climatisation	x								7-76
TOUTES LES 3 750 HEURES OU TOUS LES 3 ANS									
Remplacement du filtre principal de DEF/AdBlue®	x								7-77
TOUTES LES 3 750 HEURES OU TOUS LES 4 ANS									
Vidange du liquide de refroidissement moteur					x				7-78
ENTRETIEN GÉNÉRAL									
Nettoyage du tracteur			x						7-83
Nettoyage de la zone de l'unité de commande DEF/AdBlue			x						7-85

7 - MAINTENANCE

Action de maintenance	Graisse				Changer de fluide				Page N.b.
	Nettoyage				Purge				
	Contrôler				Régler				
	Vidange de liquide				Charge				
	Remplacement/Vidange								
Contrôle du pré-filtre à carburant et de la cuve de décantation			x						7-85
Purge du système d'alimentation en carburant					x				7-86
Flexibles du circuit hydraulique			x						7-87
Contrôle du verrouillage/déverrouillage de la pédale de frein						x			7-87
Réglage de l'attelage automatique du ramasseur						x			7-88
Réglage des feux						x			7-89
Réglage des feux de travail						x			7-89
Remplacement des ampoules	x								7-90
Fusibles et relais	x								7-93
Protection des circuits électroniques et électriques pendant la charge de la batterie ou le soudage							x		7-101
Démontage et installation de la batterie	x								7-102

TOUTES LES 50 HEURES

Nettoyez le filtre à air de la cabine

▲ AVERTISSEMENT**Produits chimiques dangereux !**

Le filtre à air contient des résidus de substances dangereuses. Toujours porter un équipement de protection individuelle (PPE) tel qu'une protection pour le visage, des gants, un masque filtrant et, en cas d'utilisation d'un pistolet à air comprimé, une protection auditive.

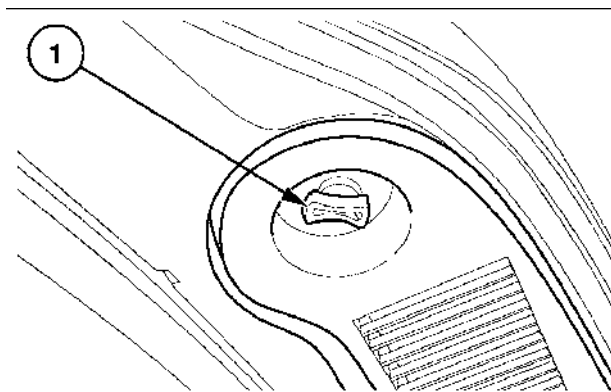
Le non-respect de ces instructions pourrait entraîner des blessures graves, voire mortelles.

W1753A

L'air insufflé dans la cabine par le ventilateur de la soufflerie traverse trois filtres : deux filtres montés à l'extérieur et un filtre de recyclage situé à l'intérieur de la cabine.

Avant d'effectuer l'entretien des filtres, arrêter le ventilateur et fermer le toit, toutes les fenêtres et une porte. Fermer l'autre porte en la claquant. L'appel d'air en résultant permet de faire tomber la poussière accumulée sous les filtres extérieurs.

REMARQUE: dans des conditions humides, ne pas mettre la soufflerie en marche avant de procéder à l'entretien du filtre. Les particules humides qui pénètrent dans le filtre peuvent s'avérer difficiles à éliminer.

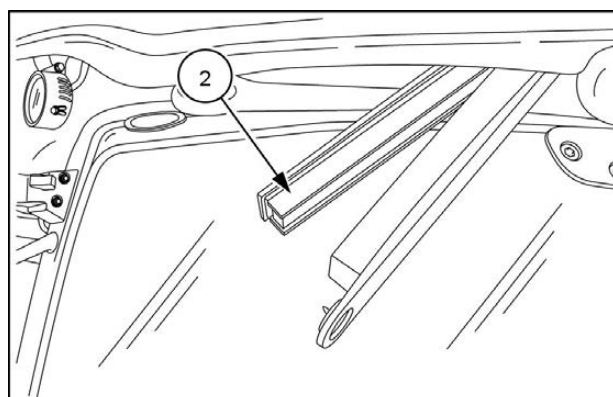


BRJ4929B 1

Filtres extérieurs - Cabine Deluxe

Pour déposer le filtre extérieur, desserrer la vis à serrage à main (1), schéma 1 à l'avant du boîtier de filtre. Laisser le boîtier tomber vers l'avant et retirer l'élément de filtre (2) en le soulevant.

REMARQUE: les éléments filtrants sont fabriqués dans un papier spécialement traité et équipés d'une bande en caoutchouc servant de joint, collée sur la face supérieure. Prendre soin de ne pas endommager l'élément lors de la dépose.

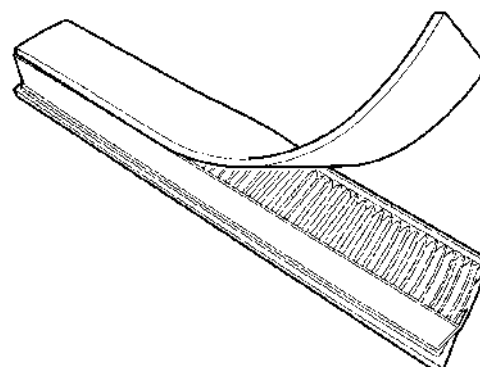


SVIL15TR00013AA 2

Le filtre se compose de deux éléments, un préfiltre en mousse et un élément principal électrostatique qui piège les fines particules de poussière.

Le préfiltre peut être nettoyé à l'air comprimé basse pression ou en le lavant. Après le lavage du filtre, attendre qu'il soit complètement sec avant de le remonter sur le tracteur.

REMARQUE: Un nettoyage régulier du préfiltre, permettra d'allonger la durée de vie de l'élément principal.



BRJ5016A 3

Nettoyer les éléments en soufflant de l'air comprimé dont la pression ne doit pas être supérieure à **2 bar (29 psi)**. Souffler la poussière depuis la surface supérieure de l'élément vers la surface inférieure. Maintenir le pistolet à au moins **300 mm (12 in)** de l'élément pour éviter d'endommager le filtre papier.

REMARQUE: ne pas laver l'élément principal au risque d'endommager le matériel filtrant.

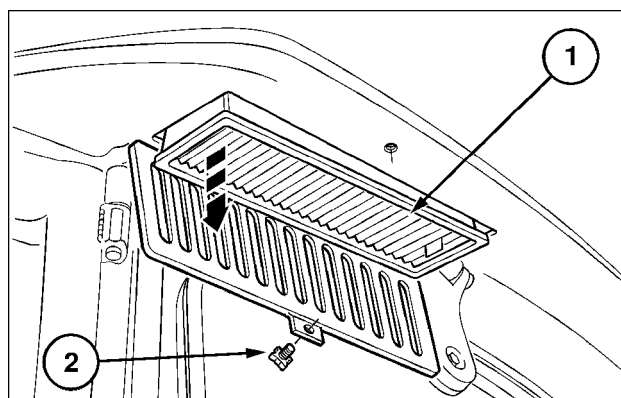
Nettoyer tous les caissons du filtre avec un chiffon humide non pelucheux. Remonter les éléments filtrants avec le côté nettoyé sur le dessus, puis remettre les couvercles.

Filtres extérieurs - Cabine surbaissée

Les deux filtres sont placés à l'arrière de la cabine. Dévissez l'agrafe de sécurité (2) et abaissez le couvercle du filtre. Extraire délicatement le filtre du boîtier en veillant à ne pas endommager l'élément.

Nettoyer les éléments comme précédemment décrit.

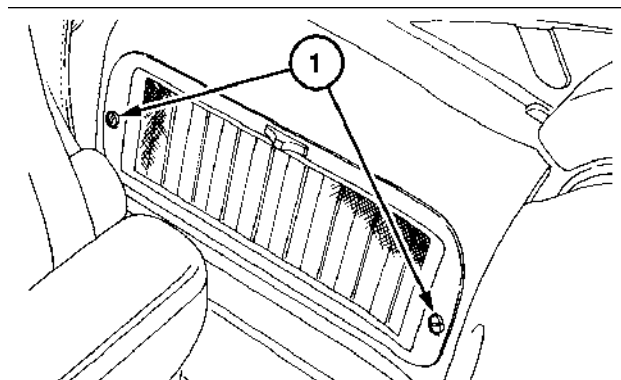
Nettoyer tous les caissons du filtre avec un chiffon humide non pelucheux. Remonter les éléments filtrants avec le côté nettoyé sur le dessus, puis remettre les couvercles.



BRH3285B 4

Filtre intérieur

Le filtre intérieur se trouve dans le panneau situé derrière le siège de l'opérateur. Pour déposer un filtre intérieur, desserrer les vis de fixation (1) dans le sens anti-horaire et retirer le couvercle de filtre.

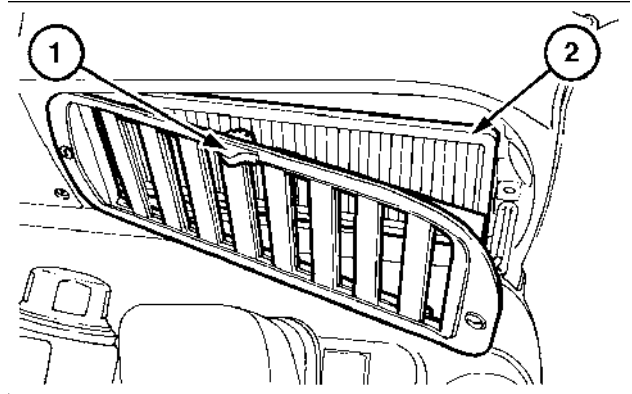


BSE2765A 5

Pour enlever le filtre (2), le dégager de son logement et l'extraire délicatement.

REMARQUE: Le filtre (2) est réalisé dans un papier spécial traité, avec une bande en caoutchouc servant de joint, collée sur la face supérieure. Prendre soin de ne pas endommager l'élément lors de la dépose.

Nettoyer les éléments en soufflant de l'air comprimé dont la pression ne doit pas être supérieure à **2 bar (29 psi)**. Souffler la poussière sur l'élément du côté propre vers le côté sale. Maintenir le pistolet à au moins **300 mm (12 in)** de l'élément pour éviter d'endommager le filtre papier.



BSE2866A 6

TOUTES LES 1500 HEURES OU UNE FOIS PAR AN

Remplacer les filtres à air de la cabine externes

⚠ AVERTISSEMENT

Produits chimiques dangereux !

Le filtre à air contient des résidus de substances dangereuses. Toujours porter un équipement de protection individuelle (PPE) tel qu'une protection pour le visage, des gants, un masque filtrant et, en cas d'utilisation d'un pistolet à air comprimé, une protection auditive.

Le non-respect de ces instructions pourrait entraîner des blessures graves, voire mortelles.

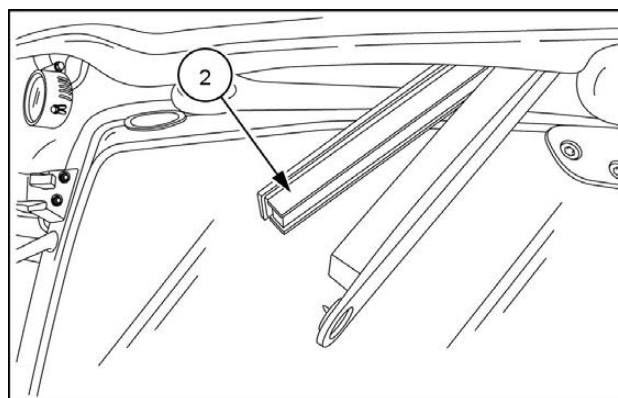
W1753A

Filtres extérieurs - Cabine Deluxe

Pour déposer le filtre extérieur, desserrer la vis à serrage à main à l'avant du boîtier de filtre. Laisser le boîtier tomber vers l'avant et retirer l'élément de filtre (2) en le soulevant. Mettre les éléments de filtre au rebut conformément aux réglementations en vigueur.

Le filtre se compose de deux éléments, un préfiltre en mousse et un élément principal électrostatique qui piège les fines particules de poussière. Nettoyer les deux caissons des filtres avec un chiffon humide non pelucheux.

Mettre les éléments de filtre neufs en place. Une flèche indiquant le sens de repose est gravée sur le côté du filtre. Mettre les filtres en place en orientant la flèche vers le haut. Réinstaller les couvercles.



SVIL15TR00013AA 1

REMARQUE: veiller à ne pas endommager l'élément lors de sa mise en place.

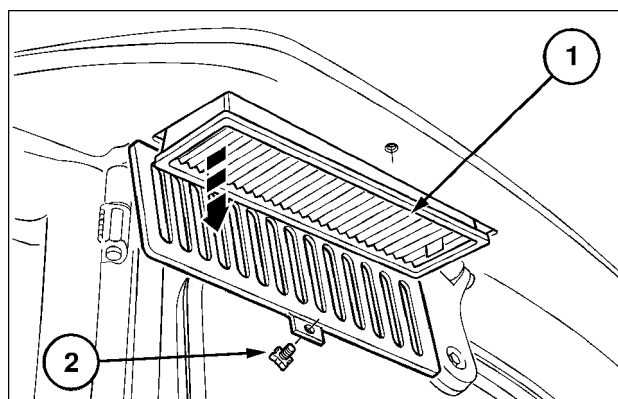
Filtre extérieur - Cabine surbaissée

Les deux filtres sont placés à l'arrière de la cabine. Dévissez l'agrafe de sécurité (2) et abaissez le couvercle du filtre.

Mettre l'élément de filtre au rebut conformément aux réglementations en vigueur.

Nettoyer les caissons de filtre et mettre en place les éléments neufs comme précédemment décrit.

REMARQUE: Les éléments filtrants sont faits d'un papier spécial traité avec une bande en caoutchouc servant de joint, collée sur les côtés. veiller à ne pas endommager l'élément lors de sa mise en place.



BRH3285B 2

Remplacer les filtres à air de la cabine internes

⚠ AVERTISSEMENT

Produits chimiques dangereux !

Le filtre à air contient des résidus de substances dangereuses. Toujours porter un équipement de protection individuelle (PPE) tel qu'une protection pour le visage, des gants, un masque filtrant et, en cas d'utilisation d'un pistolet à air comprimé, une protection auditive.

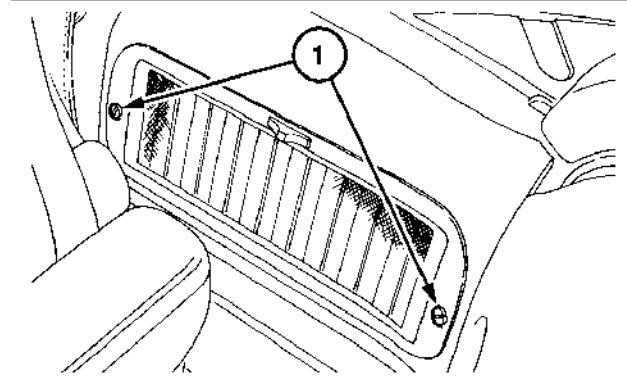
Le non-respect de ces instructions pourrait entraîner des blessures graves, voire mortelles.

W1753A

Le filtre intérieur se trouve dans le panneau situé derrière le siège de l'opérateur. Pour déposer un filtre intérieur, tourner les vis captives (1) jusqu'à ce que le couvercle se libère.

Déposer le couvercle du filtre (1) et l'élément filtrant (2), schéma 2. Mettre l'élément de filtre au rebut conformément aux réglementations en vigueur.

Nettoyer le caisson de filtre à l'aide d'un chiffon humide non pelucheux.

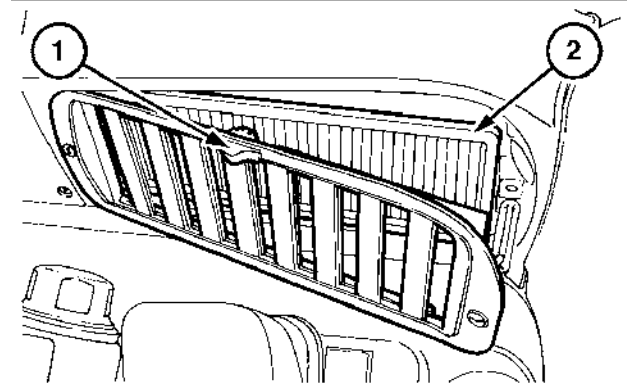


BSE2765A 1

Poser l'élément de filtre neuf en orientant la flèche du filtre vers l'arrière du tracteur.

Remettre en place le couvercle du filtre.

REMARQUE: Veiller à ne pas endommager l'élément lors de sa mise en place.



BSE2866A 2

MAINTENANCE GENERALE

Nettoyage du tracteur

▲ AVERTISSEMENT

Risque d'incendie !

Lorsque vous travaillez avec des récoltes pouvant être transportées par l'air, vérifiez régulièrement la présence éventuelle de débris accumulés autour du radiateur, du moteur et du système d'échappement. Coupez le moteur et attendez l'arrêt de tout mouvement avant de dégager les débris.

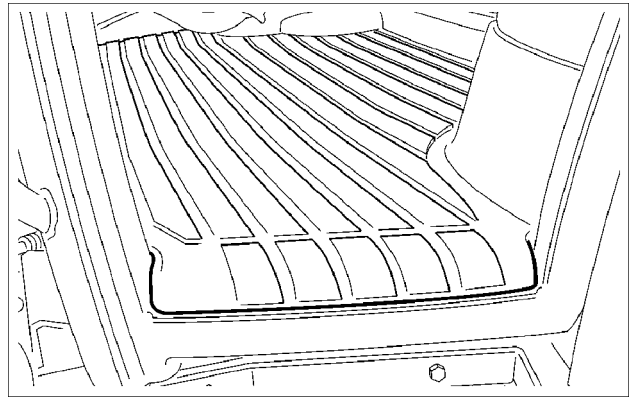
Le non-respect de ces instructions pourrait entraîner des blessures graves, voire mortelles.

W0294A

Intérieur de la cabine

Lorsque l'aménagement intérieur de la cabine est sale, le nettoyer avec un chiffon. Tremper le chiffon dans une solution d'eau tiède et de détergent et l'essorer au maximum.

Le tapis de sol en caoutchouc est conçu pour évacuer l'eau par les portes ouvertes. Nettoyer soigneusement le tapis de sol et le laisser sécher naturellement. Éviter de laisser de l'eau stagner sous le tapis de sol.



BRG3067A 1

Nettoyage du siège et de la ceinture de sécurité

La ceinture peut être époncée avec de l'eau claire et savonneuse. Ne pas utiliser de solvants, de décolorant ou de teinture sur la ceinture car ces produits chimiques affaiblissent la sangle.

Remplacer la ceinture en cas d'effilochement, de dégât ou d'usure générale.

Ne pas utiliser de solvants pour nettoyer le siège. Utiliser uniquement de l'eau chaude avec un peu de détergent ou une marque déposée de produits de nettoyage de sellerie automobile. Éviter de mouiller le siège plus que nécessaire.

Nettoyage de la carrosserie

Si la peinture est usée ou griffée au point d'exposer le métal en dessous, retoucher et traiter immédiatement la zone affectée à l'aide des produits d'origine spécifiés, en procédant comme suit :

- Polir la zone autour de la peinture abîmée au papier de verre à grains fins.
- Appliquer une couche de primaire.
- Laissez sécher et frotter ensuite légèrement au papier de verre à grains fins pour rendre la surface homogène.
- appliquer la peinture ;. Pour des résultats optimum, appliquer la peinture par petites touches plutôt que par couche épaisse. La peinture et le primaire sont disponibles auprès des concessionnaires agréés.
- Une fois la peinture parfaitement sèche, appliquer de la pâte à polir de qualité et faire briller avec un chiffon.

L'entretien normal de la peinture se fait par lavage. La périodicité de cet entretien varie en fonction des conditions d'utilisation du tracteur et de l'environnement de travail. Dans les zones ou régions à forte pollution atmosphérique ou en bord de mer, les lavages doivent être plus fréquents. En revanche, laver le tracteur immédiatement après son utilisation en présence de substances organiques ou chimiques. Utiliser un jet d'eau à basse pression, laver avec une éponge imprégnée d'une solution eau-shampooing automobile, et rincer souvent l'éponge. Rincer abondamment le tracteur et le laisser sécher.

Éviter de laver le tracteur lorsqu'il est encore chaud ou après une exposition prolongée au soleil. La peinture conservera ainsi son aspect brillant plus longtemps.

Protégez la peinture en la polissant régulièrement avec des produits spéciaux (cires à base de silicone) disponibles auprès des concessionnaires agréés. Si la peinture commence à ternir, la polir à la cire car cette dernière a un effet légèrement abrasif.

Lavage sous pression du tracteur

Le tracteur est équipé d'un certain nombre de boîtiers de commande électronique (ECU) qui sont raccordés à plusieurs capteurs situés dans l'engin. Ces unités de commande contrôlent de nombreuses fonctions du tracteur, notamment le moteur, la transmission, la prise de force et le système hydraulique.

Il est donc essentiel, lors du nettoyage de la carrosserie et du châssis du tracteur avec un nettoyeur haute pression, de ne jamais diriger le jet directement sur les composants électriques, les faisceaux de câblage ou les connecteurs.