
Sikkerhetsregler

Generelle sikkerhetsregler

Vær forsiktig når du bruker maskinen i hellinger. Løftet utstyr, fulle tanker og andre typer last vil endre maskinens tyngdepunkt. Maskinen kan tippe eller velte når den er nær grøfter, kanter eller ujevne overflater.

La aldri noen andre enn føreren bruke maskinen.

Bruk aldri maskinen hvis du er påvirket av alkohol eller medikamenter, eller hvis du er redusert på annen måte.

Når du graver eller bruker utstyr som er i kontakt med bakken, må du være oppmerksom på nedgravde kabler. Ta kontakt med de lokale instansene for å finne ut hvor disse ligger.

Vær oppmerksom på overhengende høyspentledninger og hengende hindringer. Ved kjøring under høyspentkabler bør du ha en klaring som gir god sikkerhetsmargin.

Hydraulikkolje eller diesel som lekker ut under trykk, kan trenge gjennom huden og føre til alvorlig skade eller infeksjon.

- IKKE bruk hånden til å lete etter lekkasjer. Bruk et stykke kartong eller tre.
- Stopp motoren, ta ut nøkkelen og slipp ut trykket før du kobler til eller fra væskeførende ledninger.
- Sørg for at alle komponentene er i god stand. Trekk til alle koblinger før du starter motoren eller setter systemet under trykk.
- Hvis hydraulikkvæske eller diesel kommer inn under huden, må du oppsøke legehjelp umiddelbart.
- Kontinuerlig kontakt med hydraulikkolje over lang tid kan forårsake hudkreft. Unngå kontakt over lang tid og vask huden umiddelbart med såpe og vann.

Hold deg unna bevegelige deler. Løse klær, smykker, klokke, langt hår og andre løse eller hengende gjenstander kan vikles inn i bevegelige deler.

Bruk verneutstyr ved behov.

IKKE forsøk å ta av materiale fra noen som helst del av maskinen mens den er i bruk eller komponenter er i bevegelse.

Sørg for at alle vern og deksler er i god stand og riktig installert før maskinen brukes. Maskinen må aldri brukes når vern er fjernet. Inspeksjonsluker og paneler må alltid lukkes før maskinen brukes.

Skitne eller glatte trinn, stiger, gangveier og plattformer kan føre til fall. Pass på at disse overflatene holdes rene og fri for skrot.

En person eller et dyr som er innenfor maskinens driftsområde kan bli truffet eller kvestet av maskinen

eller dets utstyr. DU MÅ IKKE la noen komme inn i arbeidsområdet.

Hevet utstyr og/eller last kan falle uventet og klemme personer som befinner seg under. La aldri noen komme inn i området under hevet utstyr under drift.

Du må ikke la motoren gå i lukkede områder. Skadelige eksosgasser kan samles opp.

Før du starter maskinen, må du forsikre deg om at alle kontrollene er i nøytral- eller parkeringsstilling.

Start motoren kun fra førerasetet. Hvis sikkerhetsstartbryteren forbigjøres, kan motoren starte med transmisjonen i gir. Du må ikke koble til eller kortslutte kontaktpunkter på startmotorens magnetventil. Fest startkabler som beskrevet i instruksjonsboken. Hvis du starter i gir, kan det forårsake død eller alvorlig personskade.

Hold alltid vinduer, speil, alle lys, skiltene for saktegående kjøretøy og det hastighetsidentifiserende symbolet (SIS) rene for å gi best mulig sikt ved bruk av maskinen.

Bruk bare kontrollene når du sitter i førerasetet, med unntak av de kontrollene som kun skal brukes fra andre steder.

Du må ikke gjøre noen justeringer (f.eks. av sete, ratt, lys, speil osv.) mens maskinen er i bevegelse. Kontroller at alle justeringer er låst før bruk. Kontroller at festeskruene er trukket godt til og at justeringskontrollene fungerer som de skal. Montering og/eller reparasjon av setet skal bare utføres av kvalifisert personell.

Endringer gjort på denne maskinen kan øke sannsynligheten eller potensialet for oppsamling av rester som normalt sett ikke ville ha vært til stede. Endringer inkluderer tilleggsutstyr montert til rammen, plater, skjerm, eller annet ettermarkedsutstyr. Operatører av modifiserte maskiner må være oppmerksomme på oppsamling av rester og/eller materialer og generell maskinrenhet.

Modifiserte maskiner krever ekstra og mer hyppig inspeksjon og rengjøring under bruk. Maskinen kan kreve inspeksjon og rengjøring flere ganger om dagen ved bruk. Operatører må være oppmerksomme på driftsmiljøet og driftsforhold. Operatører må utføre hensiktsmessige handlinger for å vedlikeholde maskinene under bruk. Det er særlig viktig å være oppmerksom på de følgende maskinområdene:

- i og rundt motorrommet
- varme eksoskomponenter
- bevegelige, dreibare eller roterende maskinkomponenter

Førere som bruker maskinen innen unormale bruksområder og/eller forhold må være oppmerksom på akkumulering av organisk avfall og/eller materiale og holde maskinen ren. Vær spesielt oppmerksom der materialoppsamling er mulig eller kan oppstå.

Maskiner som opereres i atypisk bruk eller forhold krever ekstra og mer hyppig inspeksjon og rengjøring under bruk. Maskinen kan kreve inspeksjon og rengjøring flere ganger om dagen ved bruk. Operatører må være oppmerksomme på driftsmiljøet og driftsforhold. Operatører må utføre hensiktsmessige handlinger for å vedlikeholde maskinene under bruk. Det er særlig viktig å være oppmerksom på de følgende maskinområdene:

- i og rundt motorrommet
- varme eksoskomponenter
- bevegelige, dreibare eller roterende maskinkomponenter

Før du forlater maskinen:

1. Parker maskinen på en fast og jevn overflate.
2. Sett alle kontroller i nøytral- eller parkeringsstilling.
3. Koble inn parkeringsbremsen. Bruk hjulklosser om nødvendig.

Generell vedlikeholdssikkerhet

Hold serviceområdet rent og tørt. Tørk opp alt væskesøl.

Parker maskinen på en fast, jevn overflate.

Monter vern og deksler etter utført service på maskinen.

Lukk alle atkomstpaneler, og monter alle paneler etter utført service på maskinen.

Ikke forsøk å rengjøre, smøre, ta bort hindringer eller gjøre endringer på maskinen mens den er i bevegelse eller mens motoren går.

Sørg alltid for at arbeidsområdet er ryddet for verktøy, deler og andre personer samt kjæledyr før maskinen tas i bruk.

Hydrauliske sylindere uten støtte kan miste trykket og miste utstyret, noe som medfører klemfare. Ikke la utstyr stå i hevet stilling når maskinen er parkert eller under service, med mindre utstyret er støttet på en sikker måte.

Maskinen må bare jekkes opp eller løftes ved jekk- eller løftepunktene som er angitt i denne håndboken.

Feil slepeprosedyre kan føre til ulykker. Når du tauer en havarert maskin, må du følge fremgangsmåten i denne håndboken. Bruk kun stive trekkstenger.

Stopp motoren, ta ut nøkkelen og slipp ut trykket før du kobler til eller fra væskeførende ledninger.

Stopp motoren og ta ut nøkkelen før du kobler til eller fra elektriske forbindelser.

4. Senk alt hydraulisk utstyr – redskaper, skjærebord osv.

5. Slå av motoren, og ta ut nøkkelen.

Når du på grunn av spesielle årsaker ønsker å holde motoren gående etter å ha forlatt førerhuset, må følgende forholdsregler følges:

1. La motoren gå med lav tomgang.

2. Koble fra alle drivsystemene.

3. **ADVARSEL**

Noen komponenter kan bruke litt tid på å stanse helt etter at du har koblet ut drivsystemene.

Sørg for at alle kjøresystemene er helt utkoblet.

Hvis du ikke retter deg etter dette, kan det føre til alvorlig personskade eller død.

W0113A

Sett giret i nøytralstilling.

4. Sett på parkeringsbremsen.

Brannskader kan forekomme ved feil fjerning av kjølemiddelokk. Kjølesystemer arbeider under trykk. Varm kjølevæske kan sprute ut hvis du åpner et lokk mens systemet er varmt. La systemet avkjøles før lokket åpnes. Når du fjerner lokket, må du skru det sakte ut for å frigjøre trykket før du fjerner det helt.

Skift skadde eller slitte rør, slanger, ledninger osv.

Motoren, transmisjonen, eksoskomponenter og hydraulikklinjer kan bli varme under drift. Vær forsiktig når du utfører service på slike komponenter. La overflater kjøles ned før du håndterer eller kobler fra varme komponenter. Bruk verneutstyr ved behov.

Ved sveising, følg instruksjonene i håndboken. Du må alltid koble fra batteriet før du sveiser på maskinen. Vask alltid hendene etter at du har håndtert batterikomponenter.

Ikke klatre på maskinen. Ikke bruk traktoren som en stige eller plattform for arbeid i høyden. Bruk egnede midler i overensstemmelse med nasjonale/lokale sikkerhetsregler (f.eks. en egen rulleplattform osv.) for tilgang til områder på maskinen som ikke kan nås fra bakkenivå..

Bruk alltid maskinens blokkeringsenheter for å hindre utilsiktede bevegelser av maskinen (montert eller slept) eller deler som kan oppstå under kjøring eller service (utfolding, sving ut eller annet). Les og følg instruksjonene i maskinprodusentens bruksanvisning.

Hjul og dekk

Kontroller at det er riktig lufttrykk i dekkene. Ikke overskrid anbefalt last eller trykk. Følg instruksjonene i denne håndboken for riktig lufttrykk i dekkene.

Dekkene er tunge. Hvis du håndterer dekk uten riktig utstyr, kan det føre til alvorlig personskade eller død.

Du må aldri sveise på et hjul når dekket er montert. Ta alltid dekket helt av hjulet før du sveiser.

La alltid en kvalifisert dekktekniker utføre service på dekk og hjul. Hvis et dekk har mistet alt trykket, ta dekket og felgen med til et dekkverksted eller maskinforhandleren for service. Eksplosiv separering av dekket kan gi alvorlige skader.

DU MÅ IKKE sveise på et hjul eller en felg før dekket er tatt helt av. Oppblåste dekk kan danne en

gassblanding sammen med luft som kan antennes av høye temperaturer fra sveiseprosedyrer på hjul eller felg. Selv om du tømmer dekket for luft eller løsner det fra felgen, vil det IKKE eliminere faren. Denne faren er tilstede uansett om det er luft i dekkene eller ikke. Dekket MÅ fjernes helt fra hjulet eller felgen før sveising på hjulet eller felgen.

Installer stilktrampere, matter for halmstubber, eller annet utstyr for å unngå skade på dekkene når:

- du arbeider på åkre hvor innhøstingen er gjort med grov stubb
- når du arbeider på åkre hvor innhøstingen er gjort og det er tørt, når stubben er hardere og sterkere

Kjøring på offentlige veier og generell transportsikkerhet

Følg lokale lover og bestemmelser.

Bruk lys som er i overensstemmelse med gjeldende bestemmelser.

Forsikre deg om at skiltene for saktegående kjøretøy og det hastighetsidentifiserende symbolet (SIS) blir synlig.

Sørg for at bremsepedallåsen er aktivert. Du må låse bremsepedalene sammen når du skal kjøre på vei.

Bruk sikkerhetskjeder for tauet utstyr når dette følger med maskinen eller utstyret.

Løft redskaper høyt nok over bakken, slik at de ikke kommer i kontakt med veien ved et uhell.

Når du transporterer utstyr eller maskin på en lastebil, må du sørge for at det er skikkelig sikret. Sørg for at SMV-skiltet (saktegående kjøretøy) og SIS-skiltet på utstyret eller maskinen som transporteres på en tilhenger, er dekket til.

Vær oppmerksom på overliggende strukturer eller strømkabler, og forsikre deg om at maskinen og/eller eventuelt tilbehør kan passere trygt under.

Kjørehastigheten skal være slik at du til enhver tid har full kontroll over maskinen, og slik at stabiliteten opprettholdes.

Reduser farten og bruk blinklys før du svinger.

Kjør over til siden for å la raskere trafikk kjøre forbi.

Følg riktig slepeprosedyre for utstyr med eller uten bremses.

Bruk alltid den hydrauliske hovedbryteren for å deaktivere opphengt og betjeningsventilene før du kjører på vei.

Bruk alltid maskinens blokkeringsenheter for å hindre utilsiktede bevegelser av maskinen (montert eller slept) eller deler som kan oppstå under kjøring eller service (utfolding, sving ut eller annet). Les og følg instruksjonene i maskinprodusentens bruksanvisning.

Brann- og eksplosjonsforebygging

Lekkasje eller søl av drivstoff eller olje på varme overflater eller elektriske komponenter kan forårsake brann.

Avlingsrester, avfall, rusk, fuglereder eller andre brennbare materialer kan antennes på opphetede overflater.

Ha alltid et brannslukningsapparat på eller i nærheten av maskinen.

Sørg for at brannslukningsapparatet (-apparatene) vedlikeholdes og utføres service på i henhold til produsentens instruksjoner.

Minst én gang om dagen og på slutten av dagen må alt søppel og rusk fjernes fra maskinen, spesielt rundt varme komponenter, slik som motoren, transmisjonen, eksosrøret, batteriet osv. Hyppigere rengjøring av maskinen kan være nødvendig, avhengig av driftsmiljøet og -forholdene.

Minst én gang om dagen må du fjerne rester rundt bevegelige komponenter som lagre, reimskiver, reimer, tannhjul, rengjøringsvifter osv. Hyppigere rengjøring av maskinen kan være nødvendig, avhengig av driftsmiljøet og -forholdene.

Kontroller om det elektriske systemet har løse koblinger eller tynnslitt isolasjon. Reparer eller skift løse eller skadede deler.

Ikke oppbevar oljefiller eller annet brennbart materiale på maskinen.

Ikke sveis eller flammeskjær gjenstander som inneholder brennbart materiale. Rengjør komponenter grundig

Generell batterisikkerhet

Beskytt alltid øynene når du arbeider med batterier.

Du må ikke lage gnister eller bruke åpen flamme i nærheten av batteriet.

Luft området når du lader batteriet, eller bruk batteriet i et lukket område.

Koble fra den negative (–) polen først, og koble til den negative polen (–) sist.

Koble fra begge batteripolene når det sveises på maskinen.

Du må ikke sveise, slipe eller røyke i nærheten av batteriet.

Når det brukes hjelpebatterier eller startkabler til å starte motoren, må fremgangsmåten i brukerhåndboken følges. Ikke kortslutt på tvers av polene.

Sikkerhet for passasjerstete

Kjøring på offentlig vei:

- Passasjerstetet kan innimellom brukes kortvarig til å frakte én enkelt person fra gården til jordet.

Bruk på åkeren:

- Det er bare tillatt å bruke passasjerstetet for én person ved opplæring av en ny fører eller når en servicemekaniker skal feilsøke et mekanisk problem.

Fører-til-stede-system

Maskinen er utstyrt med et fører-til-stede-system for å hindre bruken av enkelte funksjoner når føreren ikke sitter i førerstetet.

Kraftuttak

Krafttaksdrevet maskineri kan forårsake alvorlig personskade eller død. Før du arbeider på eller i nærheten av krafttaksakselen, eller utfører service på eller rengjør den krafttaksdrevne maskinen, må du sette krafttaksappen i utkoblet stilling, stoppe motoren og ta ut nøkkelen.

med ikke-brennbare rengjøringsmidler før sveising eller flammeskjæring.

Ikke utsett kjøretøyet for flammer, bråtebranner eller eksplosiver.

Undersøk umiddelbart hvis det oppstår uvanlig lukt under drift av maskinen.

Følg produsentens instruksjoner når du lagrer og håndterer batterier.

Batteripoler og annet relatert tilbehør inneholder bly og blyforbindelser. Vask hendene etter at du har vært i kontakt med et batteri.

Batterisyre forårsaker forbrenninger. Batterier inneholder svovelsyre. Unngå kontakt med hud, øyne eller klær. Motgift (utvendig): Skyll med vann. Motgift (øyne): skyll med vann i 15 minutter og oppsøk lege øyeblikkelig. Motgift (innvendig): Drikk store mengder vann eller melk. Unngå å kaste opp. Oppsøk lege med en gang.

Oppbevar batterier utilgjengelig for barn og andre uautoriserte personer.

Når det sitter noen i passasjerstetet, må følgende forholdsregler følges:

- Traktoren skal bare kjøres med lav hastighet og på jevnt underlag.
- Unngå hurtig oppstart og stopp.
- Unngå skarpe svinger.
- Bruk alltid riktig justerte sikkerhetsbelter.
- Hold dørene lukket hele tiden.

Du må aldri koble fra eller overstyre fører til stede-systemet.

Hvis fører til stede-systemet er ute av funksjon, må det repareres.

Når et kraftuttak er i drift, må krafttaksvernet alltid være på plass for å hindre personskade på føreren eller personer i nærheten eller død.

Når du utfører stillestående krafttaksarbeid, må du holde deg unna alle bevegelige deler og sørge for at nødvendige vern er på plass.

Reflekser og varsellys

Du må bruke blinkende, gule varsellys når du bruker utstyr på offentlige veier.

Sikkerhetsbelter

Du må alltid bruke setebeltet.

Kontroll og vedlikehold av sikkerhetsbelte:

- Hold sikkerhetsbeltene i god stand.
- Hold skarpe kanter og gjenstander som kan forårsake skade unna beltet.
- Kontroller belter, beltelåser, ruller, beltestrammere, system som tar opp slakk og monteringsbolter, for skade og slitasje med jevne mellomrom.
- Skift ut alle deler som er skadde eller slitt.

- Skift belter som har rifter som kan gjøre beltet svakere.
- Kontroller at boltene er festet godt på setebraketten eller festene.
- Hvis beltet er festet til setet, må du kontrollere at setet eller setebrakettene er montert forsvarlig.
- Hold sikkerhetsbeltene rene og tørre.
- Beltene må bare rengjøres med en såpeløsning og varmt vann.
- Ikke bruk klor eller farge på beltene, for det kan gjøre dem svakere.

Beskyttende struktur for fører

Maskinen din er utstyrt med en sikkerhetsstruktur for føreren, slik som: en beskyttelsesstruktur mot vipping (ROPS), en beskyttelsesstruktur mot fallende gjenstander (FOPS) eller et førerhus med veltebøyle. ROPS kan være en førerhusramme eller to- eller fire-stolpers konstruksjon som benyttes for å verne føreren for å redusere muligheten for alvorlige personskader. Festestrukturen og festene som utgjør forbindelsen til maskinen er en del av veltebøyle (ROPS).

Den beskyttende strukturen er en spesiell sikkerhetskomponent på maskinen.

IKKE fest noen enheter til den beskyttende strukturen ved tauing. IKKE bor hull i den beskyttende strukturen.

Den beskyttende strukturen og tilkoblede komponenter er et sertifisert system. Alle skader, brann, korrosjon eller modifiseringer vil svekke konstruksjonen og redusere beskyttelsen. Hvis det skjer, MÅ FØRERVERNET SKIFTES slik at det gir samme beskyttelse som et nytt førevernet. Kontakt forhandleren for kontroll og utskifting av førervernet.

Klimaanlegg

Klimaanlegget er under høyt trykk. Du må ikke koble fra noen slanger/rør. Lekkasje av olje under trykk kan gi alvorlige skader.

Etter en ulykke, brann eller velt MÅ en kvalifisert tekniker utføre følgende før maskinen brukes i felten eller på arbeidsstedet igjen:

- Den beskyttende strukturen MÅ BYTTES UT.
- Monteringen eller opphenget for den beskyttende strukturen, føreraset, setefjæringen, sikkerhetsbeltene, monteringskomponentene og ledningene i førerens beskyttelsessystem MÅ kontrolleres nøye mht. skade.
- Alle skadde deler MÅ BYTTES UT.

DU MÅ IKKE SVEISE PÅ, BORE HULL I ELLER PRØVE Å RETTE UT ELLER REPARERE BESKYTTELSESSTRUKTUREN. EVENTUELLE ENDRINGER KAN REDUSERE DEN STRUKTURELLE INTEGRITETEN FOR STRUKTUREN, NOE SOM KAN FØRE TIL DØDSFALL ELLER ALVORLIGE PERSONSKADER HVIS DET OPPSTÅR BRANN, VELT, KOLLISJON ELLER ULYKKE.

Sikkerhetsbeltene er en del av beskyttelsessystemet ditt og må brukes til enhver tid. Føreren må være festet til setet inne i rammen for at beskyttelsessystemet skal fungere.

Klimaanlegget inneholder gasser som er skadelige for miljøet når de slippes ut i atmosfæren. Ikke forsøk å utføre service på eller reparere systemet.

Bare erfarne serviceteknikere kan utføre service, reparasjon, eller fylling av klimaanlegget.

Personlig verneutstyr (PVU)

Ha på personlig verneutstyr (PPE) som hjelm, vernebriller, tykke hansker, hørselsvern, beskyttelsesklær osv.

Ikke bruk-merke

Fest et Ikke bruk-merke på et synlig sted på maskinen før du begynner med vedlikehold.

Farlige kjemikalier

Hvis du blir utsatt for, eller kommer i kontakt med farlige kjemikalier, kan du bli alvorlig skadet. Væsker, smøremidler, maling, lim, kjølevæske osv. som brukes på maskinen, kan være helsefarlige. De kan være attraktive og farlige for både husdyr og mennesker.

Databladene om materialsikkerhet (MSDS) gir informasjon om kjemiske stoffer som finnes i produktet, prosedyrer for trygg håndtering og oppbevaring, førstehjelpstiltak og fremgangsmåte ved søl eller utilsiktet utslipp. Du kan få sikkerhetsdatabladene fra forhandleren din.

Før du utfører service på maskinen, skal du kontrollere sikkerhetsdatabladet for alle smøremidler, væsker osv. som brukes på maskinen. Denne informasjonen forteller deg om foreliggende risikoer og om hvordan du skal utføre trygt vedlikehold på maskinen. Følg informasjonen

i sikkerhetsdatabladet, på produsentens containere og i denne håndboken når du vedlikeholder maskinen.

Avhend alle væsker, filtre og containere på en miljøvennlig måte, i henhold til lokale lover og regler. Ta kontakt med en lokal miljøstasjon eller forhandleren din hvis du vil ha opplysninger om riktig avhending.

Du må oppbevare væsker og filtre i samsvar med lokale lover og forskrifter. Bruk bare passende containere for oppbevaring av kjemiske eller petrokjemiske stoffer.

Oppbevar utilgjengelig for barn og andre uautoriserte personer.

Kjemikaliene som brukes, krever ekstra forholdsregler. Innhent full informasjon fra produsenten eller distributøren av kjemikaliene før du bruker dem.

Forsyningsledninger, sikkerhet

Når du graver eller bruker utstyr som er i kontakt med bakken, må du være oppmerksom på nedgravde kabler eller annet utstyr. Kontakt de lokale instansene for offentlige tjenester eller myndighetene, dem det gjelder, for å finne ut hvor disse tjenestene ligger.

Pass på at maskinen har tilstrekkelig klaring i alle retninger. Vær spesielt oppmerksom på overhengende strømkabler og andre hengende gjenstander. Ved kjøring under høyspentkabler bør du ha en klaring som gir god sikkerhetsmargin. Kontakt lokale myndigheter eller eieren av strømmettet for informasjon om trygg klaringsavstand til høyspentkabler.

Trekk inn hevede eller utstrakte komponenter om nødvendig. Ta av eller senk radioantenner eller annet

tilbehør. Hvis maskinen skulle komme i kontakt med en elektrisk strømkilde, må du gjøre følgende:

- Stopp all bevegelse av maskinen umiddelbart.
- Sett på parkeringsbremsen, slå av motoren, og ta ut nøkkelen.
- Kontroller om du kan forlate førerhuset eller posisjonen din trygt uten fare for å komme i kontakt med elektriske kabler. Hvis ikke, bli hvor du er og rop om hjelp. Hvis du ikke kan forlate posisjonen uten å komme i kontakt med ledninger, må du hoppe bort fra maskinen for å unngå å komme i kontakt med bakken og maskinen samtidig.
- Ikke la noen røre maskinen før strømmen er slått av i høyspentledningene.

Sikkerhet i tordenvær

Ikke bruk maskinen i tordenvær.

Hvis du står på bakken i tordenvær, må du holde deg unna maskineriet og utstyret. Søk dekning i en permanent, beskyttet konstruksjon.

Hvis det begynner å lyne og tordne mens du er på maskinen, skal du bli værende i førerhuset. Ikke forlat førerhuset eller -plattformen. Ikke kom i kontakt med bakken eller gjenstander utenfor maskinen.

Stige av og på

Du skal bare klatre opp på eller ned fra maskinen på henviste steder som har håndtak, trinn og/eller stiger.

Sørg for at trinn, stiger og plattformer er rene og fri for skitt og fremmedlegemer. Glatte overflater kan føre til personskade.

Du må ikke hoppe av maskinen.

Stå vendt mot maskinen når du klatrer opp på og ned fra den.

Ha en trepunktstøtte med trinnene, stigen og håndtakene.

Du skal aldri klatre opp på eller ned fra en maskin i bevegelse.

Arbeide i høyden

Når vedlikehold av traktoren krever at du jobber i høyden:

- Bruk de monterte trinnene, stiger og/eller håndgrep på riktig måte.
- Ikke stå på traktoren på områder som ikke er utformet som trinn eller plattformer.
- Bruk om nødvendig egnede hjelpemidler i henhold til nasjonale/lokale sikkerhetsregler (f.eks. en individuell

Ikke bruk rattet eller andre kontroller eller tilbehør som håndtak når du går inn og ut av førerhuset eller av eller på førerplattformen.

rulleplattform osv.) for å nå komponenter som speil, roterende varsellamper, luftfiltre, GPS-mottakere eller andre komponenter som ikke kan nås fra bakken.

- Aldri bruk trinn, stiger og/eller håndgrep når traktoren er i bevegelse.

Ikke bruk traktoren som en heis, stige eller plattform for arbeid i høyden.

Løfting og overhengende last

Bruk aldri lasteskuffer, gafler osv. eller annet løfte-, håndterings-, eller graveutstyr til å løfte personer.

Ikke bruk hevet utstyr som en arbeidsplattform.

Du må kjenne til hele bevegelsesområdet til maskinen, og ikke gå inn i eller la noen andre gå inn i bevegelsesområdet mens maskinen er i drift.

Du må aldri gå inn i eller la andre gå inn i området under løftet utstyr. Utstyr og/eller last kan falle ned uten forvarsel og kveste dem som befinner seg under.

Ikke la utstyr stå i hevet stilling når maskinen er parkert eller under service, med mindre det er støttet på en sikker måte. Hydrauliske sylindere må låses eller støttes mekanisk hvis de forlates i hevet stilling for vedlikehold eller tilgang.

Lasteskuffer, gafler osv. eller annet løfte-, håndterings- eller graveutstyr og last vil forandre maskinens tyngdepunkt. Dette kan føre til at traktoren velter i hellinger eller på ujevnt underlag.

Lastgjenstander kan falle ut av lasteskuffen eller løfteutstyret og klemme fast føreren. Vær forsiktig når du løfter en last. Bruk riktig løfteutstyr.

Ikke løft høyere enn nødvendig. Senk last før transport. Husk å la det være nødvendig klaring fra bakken og andre hindringer.

Utstyr og tilknyttet last kan hindre sikten og føre til ulykker. Ikke bruk med begrenset sikt.

Flerfunksjonshåndtak

⚠ ADVARSEL

Bevegelige deler!

Bruk alltid den hydrauliske hovedbryteren for å deaktivere opphenget og betjeningsventilene før du kjører på vei.

Hvis du ikke retter deg etter dette, kan det føre til alvorlig personskade eller død.

W1587A

⚠ ADVARSEL

Uforutsett maskinbevegelse!

Bruk alltid maskinens blokkeringsenheter for å hindre utilsiktede bevegelser av maskinen (montert eller slept) eller deler som kan oppstå under kjøring eller service (utfolding, sving ut eller annet). Les og følg instruksjonene i maskinprodusentens bruksanvisning.

Hvis du ikke retter deg etter dette, kan det føre til alvorlig personskade eller død.

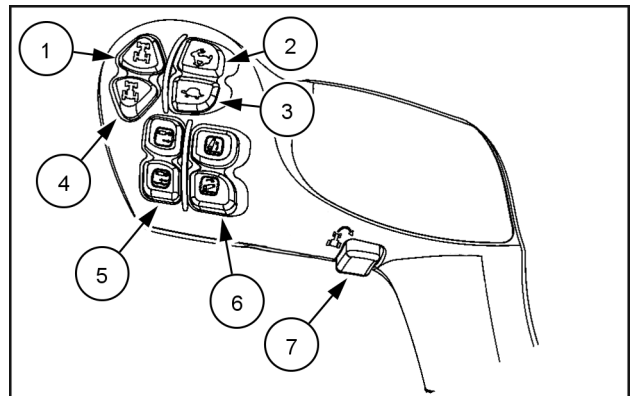
W1789A

MERK: Avhengig av din traktors utstyr, vil én av følgende flerfunksjonsspaker være påmontert. Bildet i denne manualen viser kun fullt utstyrt flerfunksjonsspak.

Grunnleggende flerfunksjonsspak

Den grunnleggende flerfunksjonsspaken gjør det mulig å betjene en rekke traktorfunksjoner med én hånd. Dette er mer detaljert forklart i de aktuelle delene av håndboken.

1. Vendegirbryter forover
2. Bryter for giring oppover
3. Bryter for giring nedover
4. Girbryter bakover
5. Fjernsylinderstyring
6. Brytere for heving/senking av slepekrok
7. Vending på vendeteig (Headland turn) (hvis montert)

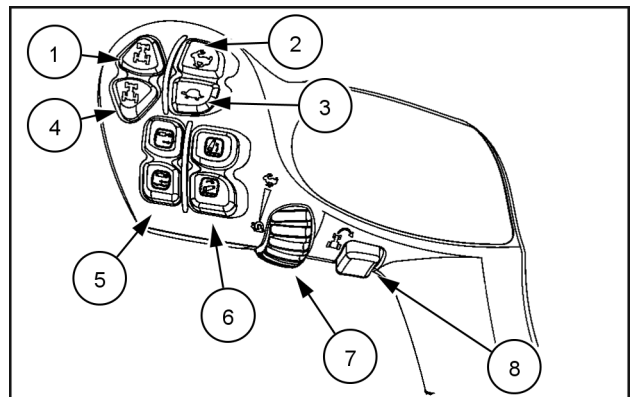


SVIL18TR00242AA 1

Avansert flerfunksjonsspak

Multifunksjonsspaken gjør det mulig å betjene en rekke traktorfunksjoner med én hånd. Dette er mer detaljert forklart i de aktuelle delene av håndboken.

1. Vendegirbryter forover
2. Bryter for giring oppover
3. Bryter for giring nedover
4. Girbryter bakover
5. Fjernsylinderstyring
6. Brytere for heving/senking av slepekrok
7. Fingerhjul for hastighetsområde
8. Vending på vendeteig (Headland turn) (hvis montert)



SVIL17TR03619AA 2

Elektronisk styrespak (hvis montert)

⚠ ADVARSEL

Bevegelige deler!

Bruk alltid den hydrauliske hovedbryteren for å deaktivere opphenget og betjeningsventilene før du kjører på vei.

Hvis du ikke retter deg etter dette, kan det føre til alvorlig personskade eller død.

W1587A

⚠ ADVARSEL

Uforutsett maskinbevegelse!

Bruk alltid maskinens blokkeringsenheter for å hindre utilsiktede bevegelser av maskinen (montert eller slept) eller deler som kan oppstå under kjøring eller service (utfolding, sving ut eller annet). Les og følg instruksjonene i maskinprodusentens bruksanvisning.

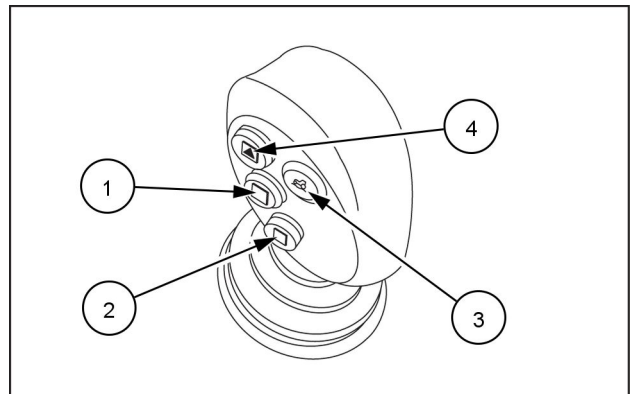
Hvis du ikke retter deg etter dette, kan det føre til alvorlig personskade eller død.

W1789A

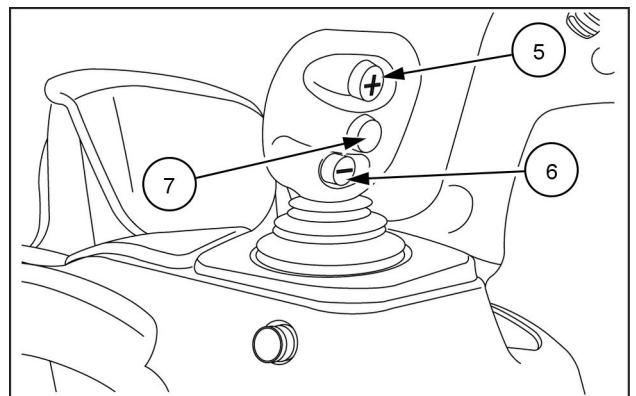
Den avanserte joysticken (hvor tilstede) legger til rette for énhåndsdrift av flere av traktorens funksjoner, som er forklart i mer detalj etterhvert som du leser gjennom håndboken.

Bryterfunksjon – joystick for to eksterne ventiler

1. Uten alternativt fargedisplay: Betjener ekstern hydraulikkfunksjon via relé og en ekstra ventil. Kan konfigureres hvis en ekstra fargeskjerm er montert.
2. Uten alternativt fargedisplay: Betjener ekstern hydraulikkfunksjonen via relé og enda en ekstra ventil. Kan konfigureres hvis en ekstra fargeskjerm er montert.
3. Endre retning
4. Uten alternativt fargedisplay: Bytte fra midtmonterte kontrollventiler til bakre kontrollventiler, og omvendt. Kan konfigureres hvis en ekstra fargeskjerm er montert.
5. Bryter for skifte oppover
6. Bryter for skifte nedover
7. Bryter for clutch-funksjon



MOIL19TR02366AA 1

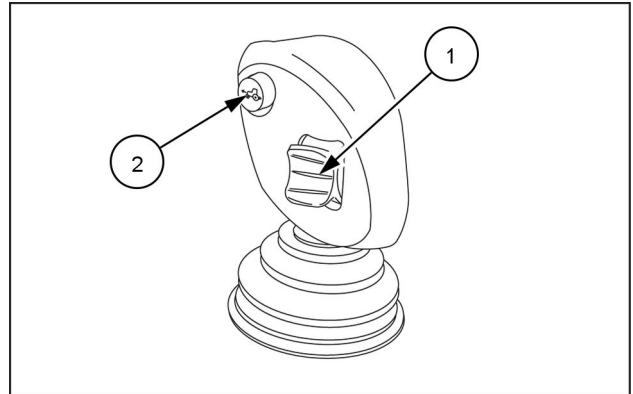


MOIL19TR02353AA 2

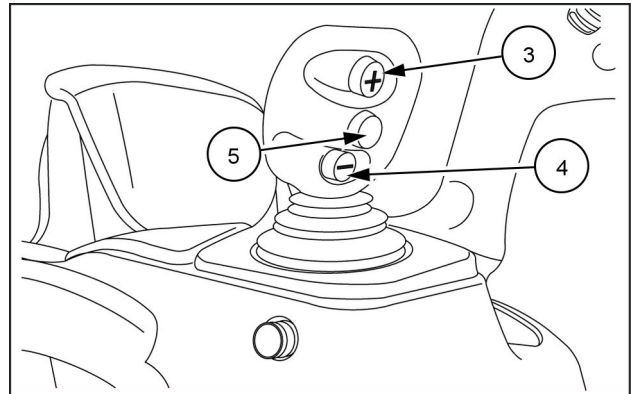
6. Bryter for skifte nedover
7. Bryter for clutch-funksjon

Bryterfunksjon – joystick for tre eksterne ventiler

1. Uten alternativt fargedisplay: Betjener ekstern hydraulikkfunksjon via relé og en ekstra ventil. Kan konfigureres hvis en ekstra fargeskjerm er montert.
2. Endre retning
3. Bryter for skifte oppover



MOIL19TR02377AA 3



MOIL19TR02353AA 4

4. Bryter for skifte nedover
5. Bryter for clutch-funksjon

Integrert kontrollpanel

⚠ ADVARSEL

Bevegelige deler!

Bruk alltid den hydrauliske hovedbryteren for å deaktivere opphenget og betjeningsventilene før du kjører på vei.

Hvis du ikke retter deg etter dette, kan det føre til alvorlig personskade eller død.

W1587A

⚠ ADVARSEL

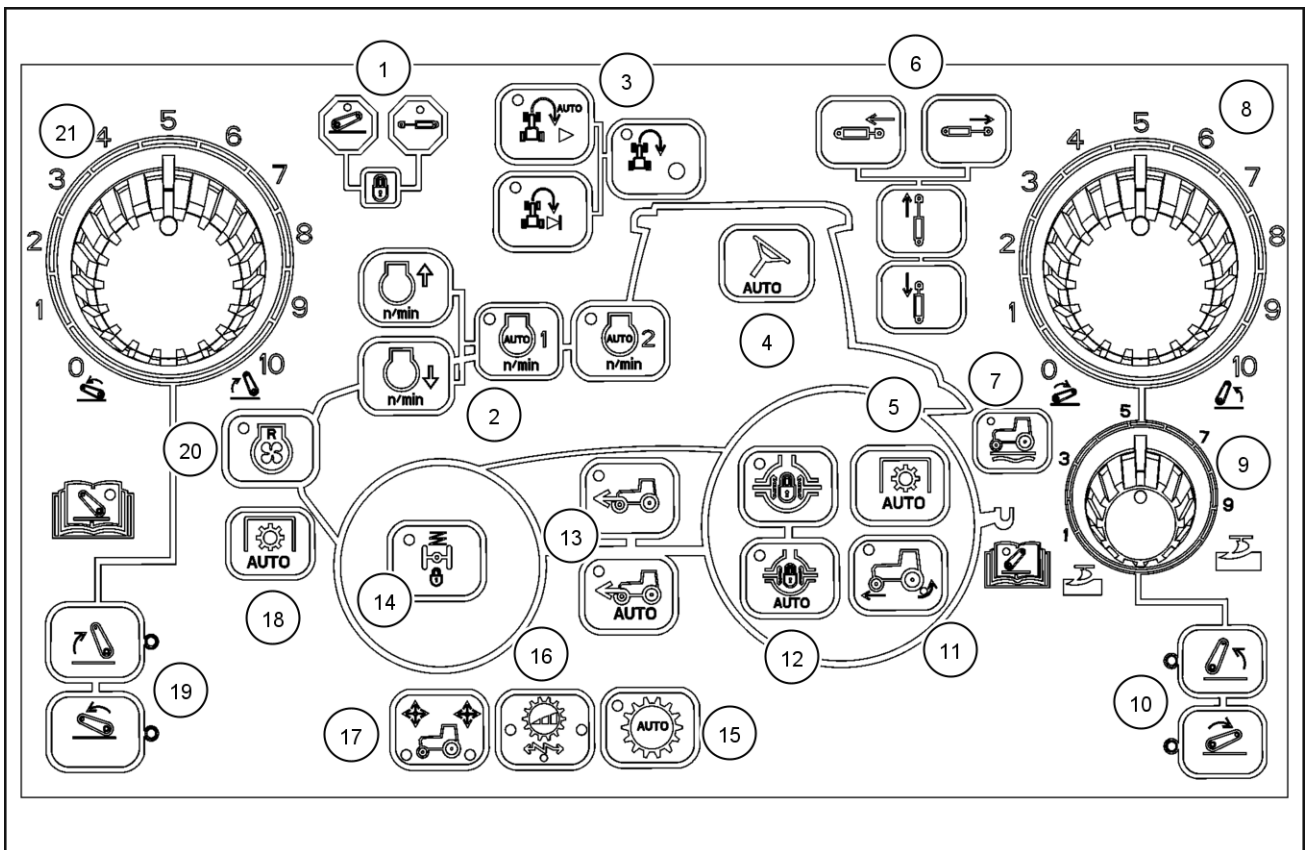
Uforutsett maskinbevegelse!

Bruk alltid maskinens blokkeringsenheter for å hindre utilsiktede bevegelser av maskinen (montert eller slept) eller deler som kan oppstå under kjøring eller service (utfolding, sving ut eller annet). Les og følg instruksjonene i maskinprodusentens bruksanvisning.

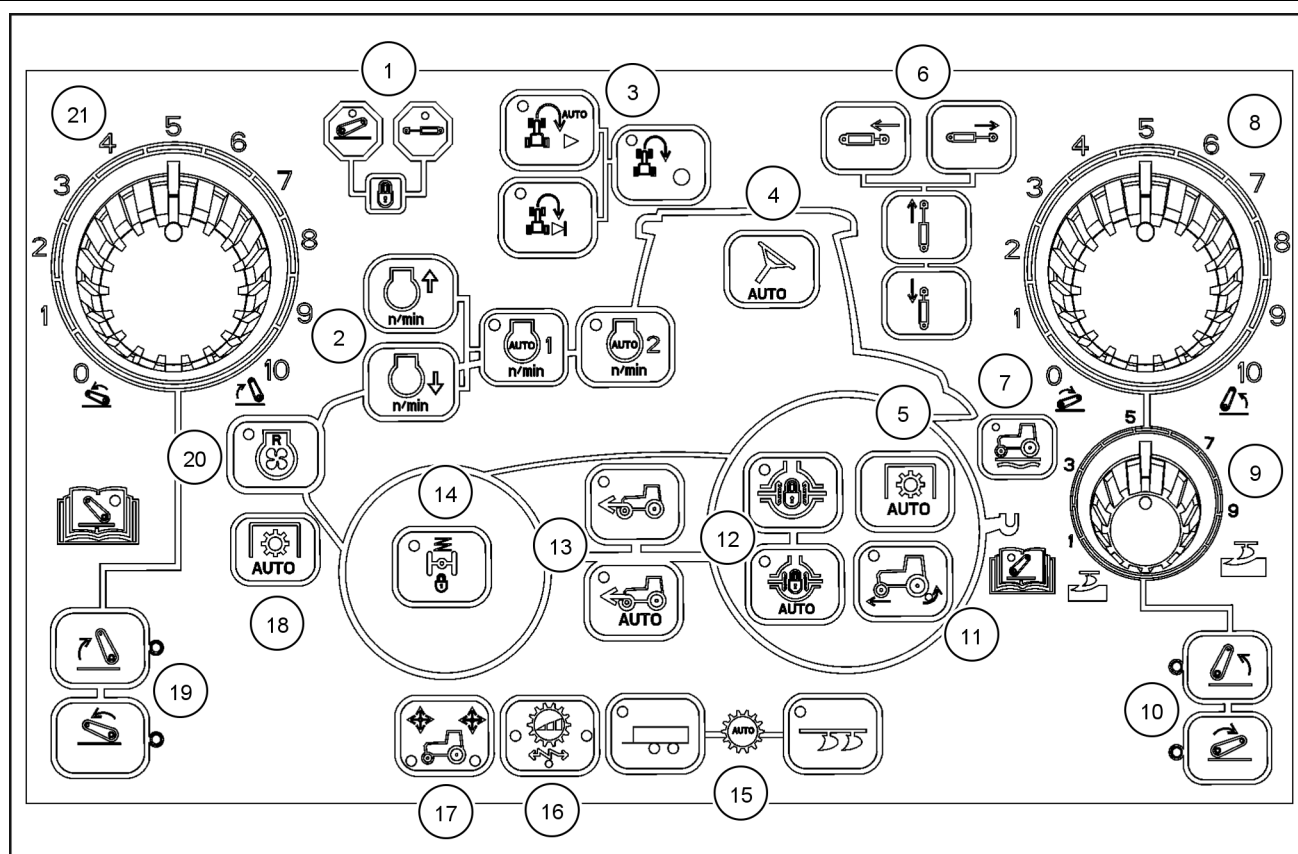
Hvis du ikke retter deg etter dette, kan det føre til alvorlig personskade eller død.

W1789A

Avhenging av produksjonsdatoen er en av følgende integrerte kontrollpaneler (ICPs) montert på traktoren.



SVIL17TR03697FA 1



SVIL17TR03699FA 2

Traktoren er utstyrt med en rekke elektroniske kontroller som er montert på armlenet. En full forklaring av hvordan hver enkelt bryter fungerer kan du finne i de aktuelle avsnittene av denne håndboken.

Høyre betjeningskonsoll

- | | |
|---|---|
| 1. Varsellys for elektroniske eksterne ventiler og til lås for trepunktsoppheng | 12. Innkobling av automatisk/manuell differensialsperr |
| 2. Innstillinger for konstant motorturtall (CES) | 13. Auto/manuell innkobling av firehjulsdriфт |
| 3. Automatisk/manuell HMC opptak/avspilling | 14. Lås for forakselfjæring |
| 4. Funksjonen automatisk styring | 15. Transmisjonmodus |
| 5. Bakre automatiske kraftuttakskontroll | 16. Innstilling av aggressiviteten til vendegiret |
| 6. Hydraulisk justering av toppstag og/eller høyre løftestang. | 17. Joystick-velgerbryter foran/bak |
| 7. Dempefunksjon | 18. Fremre automatiske kraftuttakskontroll |
| 8. Posisjonskontroll for trepunktsoppheng bak | 19. Løft/senk-brytere for frontopphenget og betjeningslys |
| 9. Dybdekontroll for trepunktsoppheng bak | 20. Ikke brukt |
| 10. Løft/senk-brytere og betjeningslys for trepunktsopphenget bak | 21. Stillingskontroll for frontoppheng |
| 11. Slurekontroll. | |

Hydraulisk hovedbryter

⚠ ADVARSEL

Bevegelige deler!

Bruk alltid den hydrauliske hovedbryteren for å deaktivere opphenget og betjeningsventilene før du kjører på vei.

Hvis du ikke retter deg etter dette, kan det føre til alvorlig personskade eller død.

W1587A

⚠ ADVARSEL

Fare ved feil bruk!

Bruk alltid den hydrauliske hovedbryteren for å deaktivere trekkroken framme. En fallrate på 0% er ikke ment å være en sikker låsemekanisme.

Hvis du ikke retter deg etter dette, kan det føre til alvorlig personskade eller død.

W1792A

⚠ ADVARSEL

Uforutsett maskinbevegelse!

Bruk alltid maskinens blokkeringsenheter for å hindre utilsiktede bevegelser av maskinen (montert eller slept) eller deler som kan oppstå under kjøring eller service (utfolding, sving ut eller annet). Les og følg instruksjonene i maskinprodusentens bruksanvisning.

Hvis du ikke retter deg etter dette, kan det føre til alvorlig personskade eller død.

W1789A

⚠ ADVARSEL

Fare ved feil bruk!

Bruk alltid den hydrauliske hovedbryteren for å deaktivere trekkroken bak. En fallrate på 0% er ikke ment å være en sikker låsemekanisme.

Hvis du ikke retter deg etter dette, kan det føre til alvorlig personskade eller død.

W1603A

EHC/EHR-transportlås

Når du kjører på veien, kan de midtmonterte fjernstyringsventilene, de bakre elektroniske fjernstyringsventilene og trepunktsopphenget kobles ut for å hindre utilsiktet senking av redskapet, noe som igjen kan skade traktoren og veien.

MERK: Avhengig av konfigurasjonen av traktoren kan symbolet på bryteren variere.

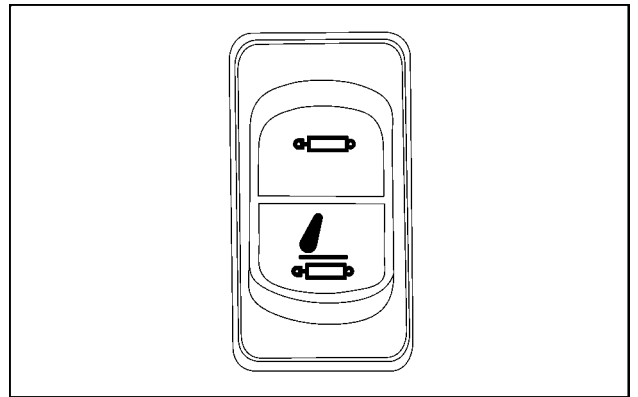
Bryteren på førerhusets C-stolpe har tre posisjoner med følgende funksjoner.

Trykk oppe på bryteren for å koble inn de elektroniske bakmonterte og midtmonterte* betjeningsventilene (trepunkts-opphenget er koblet ut).

Trykk nede på bryteren for å koble inn de elektroniske bakmonterte og midtmonterte* betjeningsventilene og bakre trepunkts-oppheng.

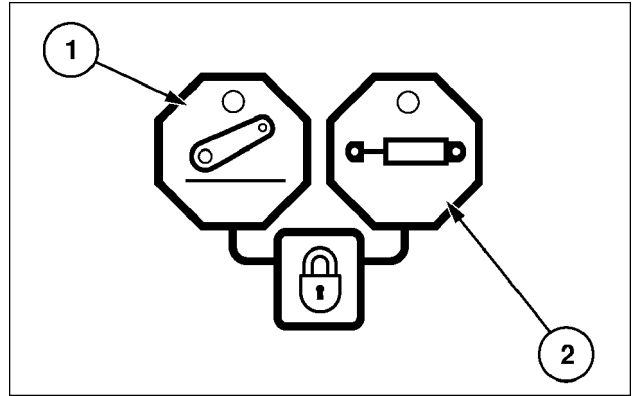
Midtstilling. Elektroniske hydraulikkventiler og 3-punktsoppheng låst/utkoblet.

* (hvis montert)



SVIL17TR00867AA 1

Når hovedbryteren er i midtstilling (strøm av), lyser varsellysene på ICP for å bekrefte at både EHR-ventilene (2) og trepunktsopphenget (1) er deaktivert.



SS11D010 2

Elektronisk dybdekontroll (EDC)

⚠ ADVARSEL

Fare ved feil bruk!

Bruk alltid den hydrauliske hovedbryteren for å deaktivere trekkroken bak. En fallrate på 0% er ikke ment å være en sikker låsemekanisme.

Hvis du ikke retter deg etter dette, kan det føre til alvorlig personskade eller død.

W1603A

Posisjonskontroll

Kontroller at masterbryteren for hydraulikk er i PÅ-posisjon, slik at trepunktsopphenget kan fungere se side **Hydraulisk hovedbryter (35.000)**.

Monter redskapen til trepunktsløftet.

Drei bryteren for dybdekontroll (2) mot urviseren så langt den går. Dette er innstillingen for posisjonskontroll.

Start motoren og bruk knotten for posisjonskontrollen (1) til å løfte redskapen trinnvis, og se etter at det er minst **100 mm (4 in)** klaring mellom redskapen og alle deler av traktoren.

Legg merke til tallet på den nedre skjermen. Dersom verdien er mindre enn 100, betyr det at redskapen ikke er løftet helt opp.

Juster bryteren for høydebegrensingen (6) for å hindre at trepunktsopphenget løftes videre opp, slik at redskapet ikke kan skade traktoren når det løftes helt opp.

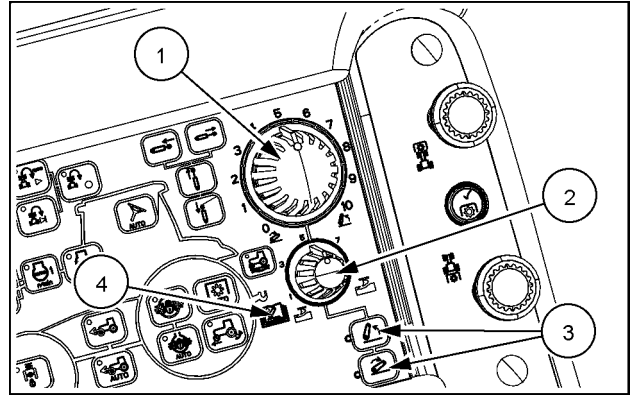
Når bryteren for hurtig løft/senk eller knotten for posisjonskontroll brukes for å løfte redskapet, vil utstyret bare løftes opp til den innstilte høyden for høydebegrensingen, som beskrevet i forrige punkt.

I posisjon 0 kan opphenget kun løftes til **50%** av løftehøyden, mens i posisjon 10 kan det løftes til maksimal løftehøyde, og justeres kontinuerlig i området mellom 0 og 10.

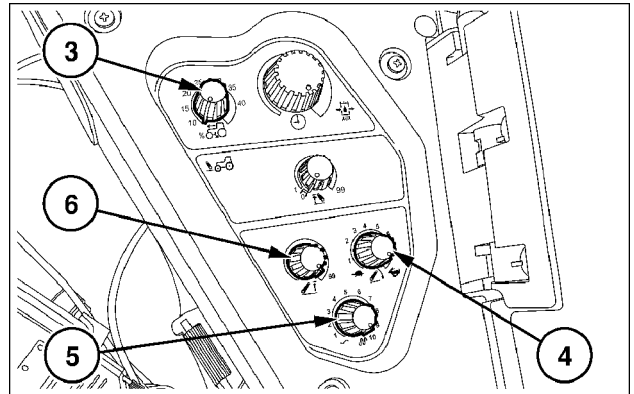
Juster senkehastigheten så den passer til størrelsen og vekten på det redskapet som brukes, ved å dreie knotten for senkehastigheten (4). Drei knotten med urviseren for å øke senkehastigheten, eller mot urviseren for å redusere senkehastigheten.

MERKNAD: Første gang du stiller inn redskapet for bruk, ha bryteren for senkehastighet i stilling for sakte senking (skilpadde-symbol).

Når løfte-/senkebryteren brukes for å senke redskapen, vil den senkes ned i en kontrollert hastighet som innstilt i foregående punkt.



SVIL17TR00779AA 1



BRL6436C 2

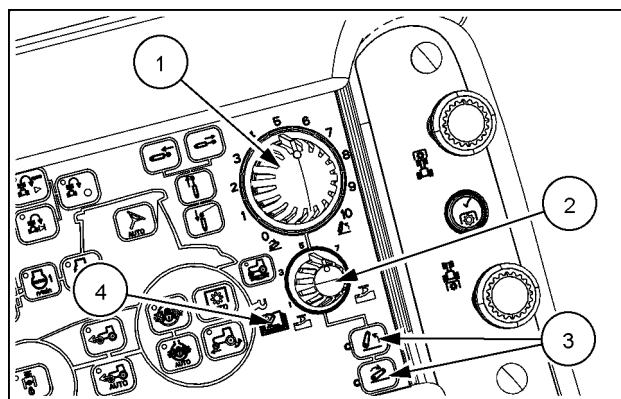
Bruk av stillingskontroll

Når du skal bruke posisjonskontrollen, skal kontrollen for trekkbelastning **(2)** helst dreies mot urviseren så langt den går.

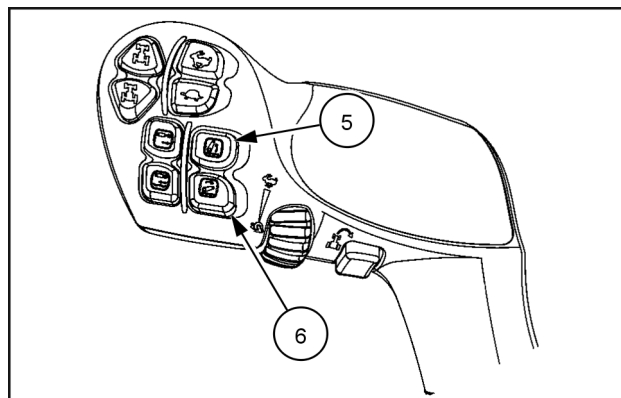
Bruk bryteren for posisjonskontroll **(1)** til å løfte og senke 3-punktsopphenget. Redskapet vil løftes og stoppe ved den høyden som er innstilt med høydebegrenseren.

MERK: Løfthastigheten vil justeres automatisk. Dersom det gjøres en stor bevegelse med knotten for posisjonskontroll, vil trekkstengene reagere med å løfte raskt. Når trekkstengene nærmer seg høyden som er innstilt med knotten for posisjonskontroll, beveger redskapet seg saktere.

Dersom det er nødvendig å løfte redskapet ved vendeteigen, trykk raskt inn løftebryteren **(5)** slik at redskapet løfter seg til stillingen som er innstilt med høydebegrenserknotten. Når du kommer inn igjen i arbeidsområdet, trykk raskt på senkebryteren **(6)**, slik at redskapet returnerer til den høyden som opprinnelig er innstilt med knotten for posisjonskontroll **(1)**.



SVIL17TR00779AA 3



SVIL17TR03619AA 4

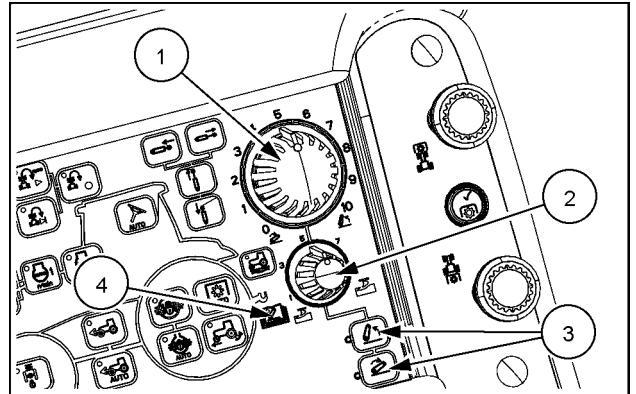
Dybdekontroll

For å oppnå best ytelse på jordet, er det nødvendig å justere dybdekontroll-systemet, slik at det passer til redskapen og grunnforholdene.

Kontrollen for dybdekontroll **(2)** bestemmer redskapets dybde ved å stille inn en bestemt trekkmotstand på motstandsfølerne. Sett kontrollen i midtstilling før arbeidet starter.

Posisjonen til sensitivetsknoten **(7)** bestemmer hvor følsomt systemet skal være. Sett knotten i midtposisjonen før du senker redskapet ned i arbeidsposisjon.

Senk redskapet ned i arbeidsstilling ved å dreie bryteren for posisjonsregulering **(1)** mot urviseren.



SVIL17TR00779AA 5

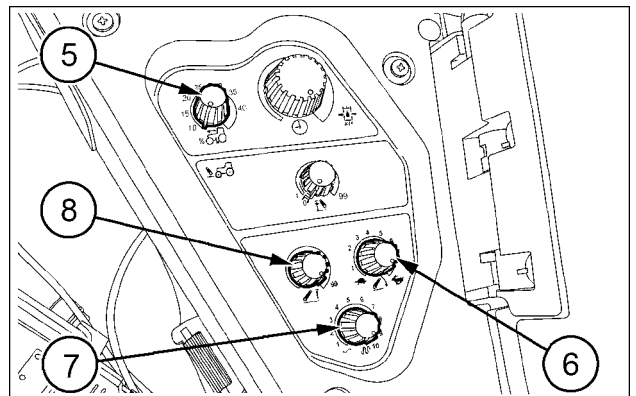
Still inn nødvendig arbeidsdybde ved å dreie kontrollen for motstandsregulering **(2)**. Når redskapet er i ønsket dybde, dreier posisjonskontrollen mot urviseren til redskapet begynner å løftes, deretter dreier du med urviseren i små trinn for å stille inn maksimal dybdebegrensning.

Når justeringen er korrekt, hindrer posisjonsinnstillingen at redskapet kjører seg ned eller går for dypt i områder med myk eller lett jord.

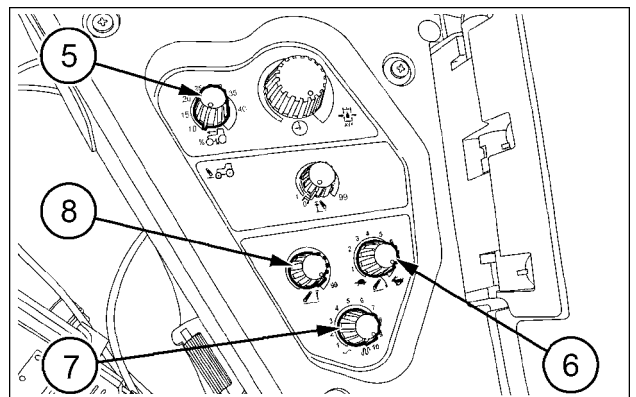
Når trekkbelastningen og maksimal dybde er innstilt, løfter og senker du redskapet med hurtigløft-bryteren på girspaken.

Se på redskapet når det trekkes gjennom jordsmonnet, og juster følsomhetsbryteren for dybdekontroll **(7)** inntil løfting og senking av redskapet i det aktuelle jordsmonnet er tilfredsstillende. Når innstillingene er ferdig, vil systemet automatisk justere redskapets dybde slik at det blir jevn trekkmotstand for traktoren.

Den optimale innstillingen oppnås ved å se på indikatorlysene for bevegelse **(3)** figur 5. Det øvre lyset vil lyse hver gang systemet løfter redskapet ved en normal endring i trekkmotstand. Det nedre lyset vil lyse når redskapet senkes.



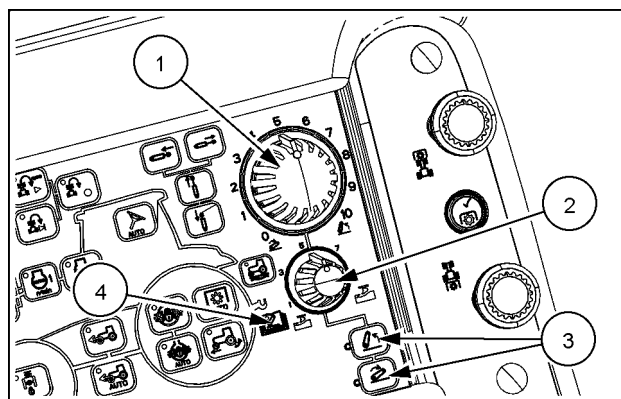
SS10D218 6



SS10D218 7

Drei følsomhetsknotten (7) langsomt med urviseren. Systemet vil reagere med mindre, hurtigere bevegelser, og dette vil du også se ved at begge indikatorlysene vil blinke hurtigere. På dette tidspunktet, dreier du knotten litt mot urviseren inntil ett av indikatorlysene blinker hvert 2 s eller 3 s eller, etter behov for tilpassing til jordforholdene.

Når ønskede arbeidsbetingelser er stilt inn for redskapet, skal det ikke være nødvendig å bevege knotten for posisjonskontroll igjen før det aktuelle arbeidet er ferdig.



SVIL17TR00779AA 8

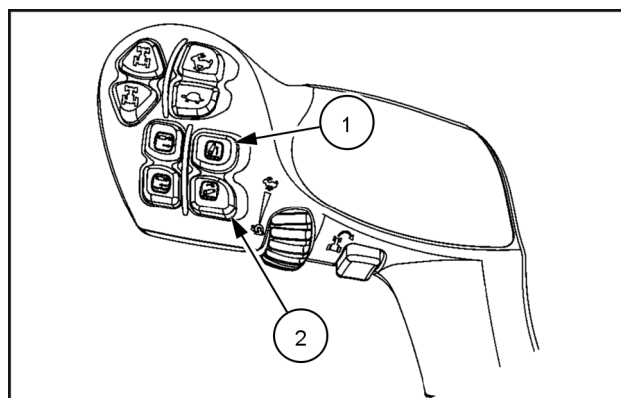
Når du kommer til vendeteigen, trykk kort på hurtigløft-bryteren (1) slik at redskapet hurtig løfter seg til den høyden som er innstilt med knotten for høydebegrensning. Når du kommer inn i arbeidsområdet igjen, trykker du kort på senkebryteren (2) slik at redskapet senkes med den hastigheten som er innstilt med bryteren for senkehastigheten, og stopper når det kommer ned til arbeidsdybden som er innstilt med hjulet for motstandsregulering (2) figur 5.

Ett kort trykk på løfte/senke-bryteren under løftesyklusen vil stoppe løftefunksjonen.

MERK: Et trykk på hurtigløftbryteren under løftesyklusen deaktiverer opphenget midlertidig. Når du trykker på bryteren igjen, kobles trepunktsløftet inn igjen, men bevegelsen vil være treg til å begynne med.

Det kan være behov for hurtigere senking, f.eks. etter vending på smal vendeteig. Noen redskaper har også vanskeligheter med å gå ned i jorden, særlig på hard mark. Trykk og hold inne senkebryteren (2), og redskapet senker seg med den hastigheten som er innstilt med bryteren for senkehastigheten, inntil det kommer i kontakt med bakken.

Hvis du fortsetter å holde inne senkebryteren, vil innstillingene for senkehastighet og posisjonskontroll bli overstyrt. Redskaper vil gå raskt ned i jorden, og løftes til innstilt arbeidsdybde når du slipper bryteren.



SVIL17TR03619AA 9

Slurebegrensningskontroll

Bryteren for slurekontrollen **(3)** er kun montert sammen med ekstra radarføler, slik at føreren kan velge en grense for hjulsluring. Når denne grensen nås, justeres redskapets arbeidsdybde for å redusere hjulsluring.

Når slurekontroll er aktivert, vil systemet for dybdekontroll midlertidig redusere redskapets arbeidsdybde. Når hjulsluringen reduseres, vil dybdekontrollen senke redskapet tilbake til opprinnelig arbeidsdybde.

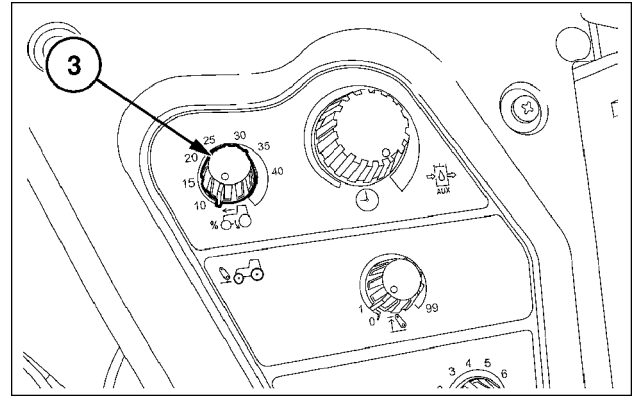
Det er viktig å ikke velge en sluregrense som er enten for høy eller for lav. Hvis en svært lav sluregrense velges, som er uoppnåelig i vått vær, kan det få skadelig effekt på arbeidets fremdrift/dybde.

MERK: Hjulslurings-funksjonen virker ikke sammen med posisjonskontrollen.

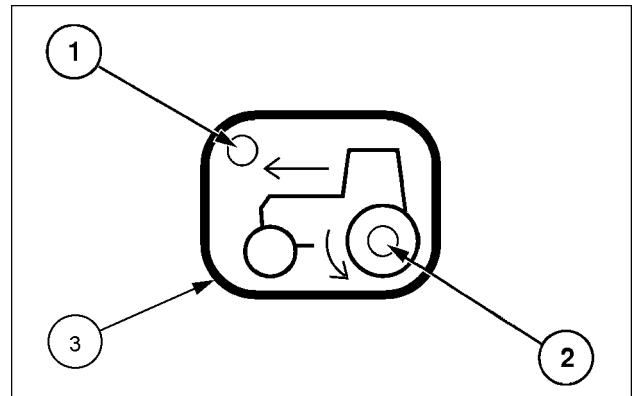
På-indikatoren for sluregrense **(1)** vil lyse når slurefunksjonen aktiveres ved å trykke på bryteren **(3)** på instrumentkontrollpanelet. Når slurekontrollen er aktivert, vil også varsellyset **(2)** lyse og redskapet løftes for å redusere sluring.

Når hjulsluringen nærmer seg den innstilte grensen, vises en advarsel på skjermen.

For å koble ut slure-funksjonen må du trykke inn **(3)**-bryteren på instrumentkontrollpanelet.



BRK6435D 10



BRK5669B 11

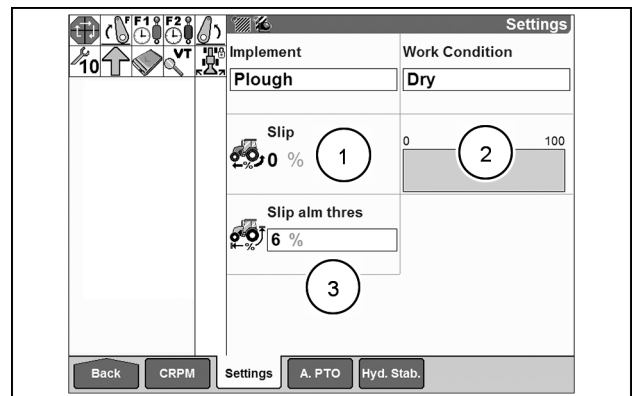
Stille inn sluregrensen (med fargeskjerm)

☞ Innstillinger

☞ Redskap. Bruk hurtigskjermbildet for å velge, endre eller legge til en ny redskapskategori.

☞ Arbeidsforhold. Bruk hurtigskjermbildet for å velge, endre eller legge til en ny kategori av arbeidsforhold.

1. Sluretall i prosent, dette endrer seg når hjulsluringen økes eller minsker.
2. Samme som **(1)** over, men i stolpediagram-format.
3. ☞ for å åpne hurtigvinduet for innstilling av terskel for slurealarm. Velg innstilling ved å bruke ◀ eller ▶ og trykk på Enter. Den valgte innstillingen vises i slurealarm-boksen.

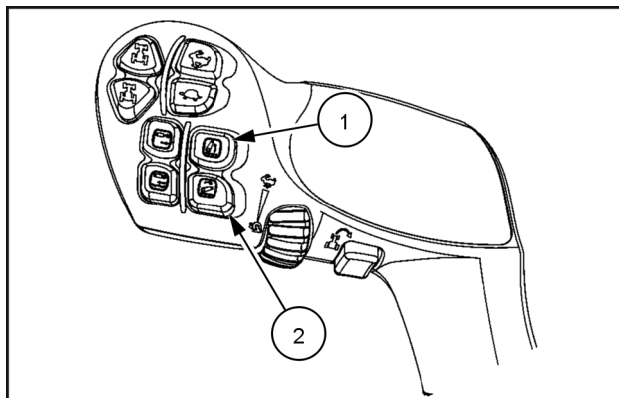


SVIL15TR02390AA 12

Dempefunksjon

Hvis du transporterer redskap på 3-punktsopphenget, kan redskapet begynne å gyngende og føre til at du mister styrekontrollen ved transporthastigheter. Hvis forhjulene treffer en hump så traktoren hever seg mens dempefunksjonen er koblet inn, vil hydraulikksystemet umiddelbart reagere i motsatt retning, slik at redskapet beveger seg minimalt og kjøringen blir behageligere.

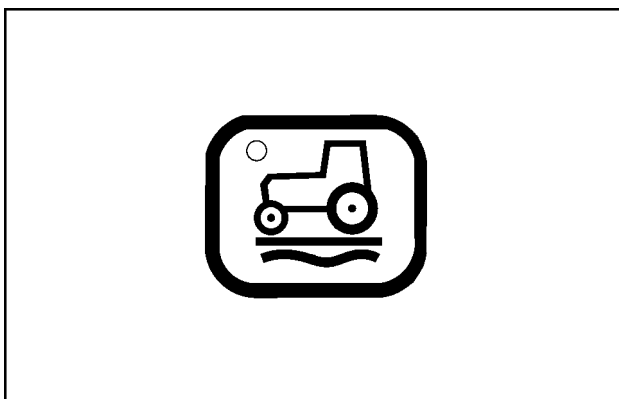
Bruk hurtigløft-bryteren (1) og løft redskapet til høyden som er stilt inn med høydebegrenseren.



SVIL17TR03619AA 13

Trykk på bryteren på kontrollkonsollen for å koble inn dempefunksjonen. Et lys i bryteren lyser for å bekrefte at funksjonen er innkoblet.

Dempefunksjonen vil bare fungere i hastigheter over **8 km/h (5 mph)**. Når traktorhastigheten overstiger **8 km/h (5 mph)**, vil redskapet synke 4 – 5 enheter (vist på skjermen på instrumentpanelet) når systemet kompenserer for en hump. Når traktorhastigheten faller under **8 km/h (5 mph)**, vil redskapet løfte seg igjen til innstilt høyde ifølge høydebegrenseren, og dempefunksjonen kobles ut.



SVIL17TR03626AA 14

Kjøring på vei

⚠ ADVARSEL

Bevegelige deler!

Bruk alltid den hydrauliske hovedbryteren for å deaktivere opphenget og betjeningsventilene før du kjører på vei.

Hvis du ikke retter deg etter dette, kan det føre til alvorlig personskade eller død.

W1587A

⚠ ADVARSEL

Uforutsett maskinbevegelse!

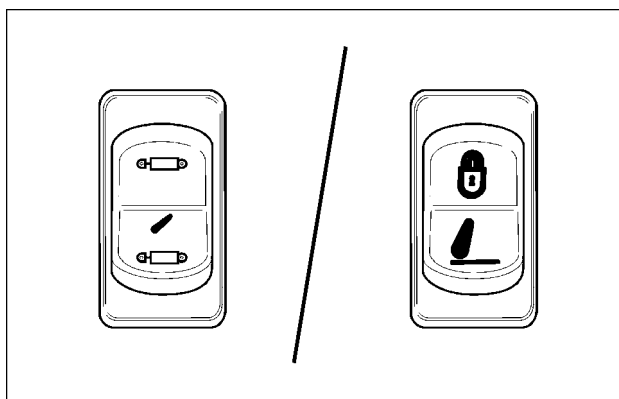
Bruk alltid maskinens blokkeringsenheter for å hindre utilsiktede bevegelser av maskinen (montert eller slept) eller deler som kan oppstå under kjøring eller service (utfolding, sving ut eller annet). Les og følg instruksjonene i maskinprodusentens bruksanvisning.

Hvis du ikke retter deg etter dette, kan det føre til alvorlig personskade eller død.

W1789A

Hev alltid trekkroken fullstendig ved veitransport.

Bruk hovedbryteren for hydraulikk for å låse trekkroken og fjernventilene under veitransport.



SVIL18TR02290AA 15

Bruk av trekkrok

⚠ ADVARSEL

Fare ved feil bruk!

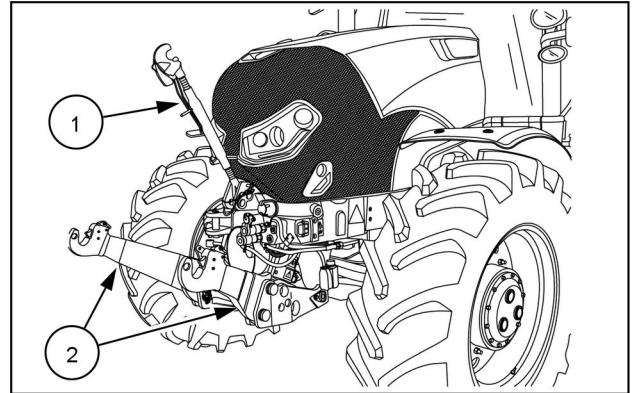
Bruk alltid den hydrauliske hovedbryteren for å deaktivere trekkroken framme. En fallrate på 0% er ikke ment å være en sikker låsemekanisme.

Hvis du ikke retter deg etter dette, kan det føre til alvorlig personskade eller død.

W1792A

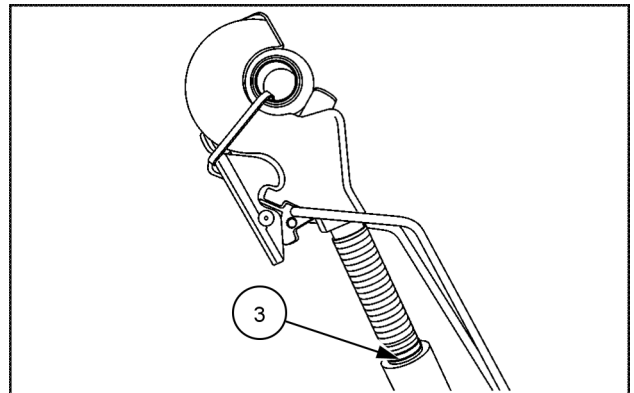
Den alternative trekkroken foran består av et justerbart toppstag (1) og et par foldbare nedre armer (2). Trekkstengene og toppstaget har åpne fanghaker som gjør det enkelt å koble redskaper til og fra.

Fanghakene har selvåpnende klaffer som gir en fast tilkobling av redskapet til trepunktsopphenget på traktoren.



SVIL18TR00542AA 1

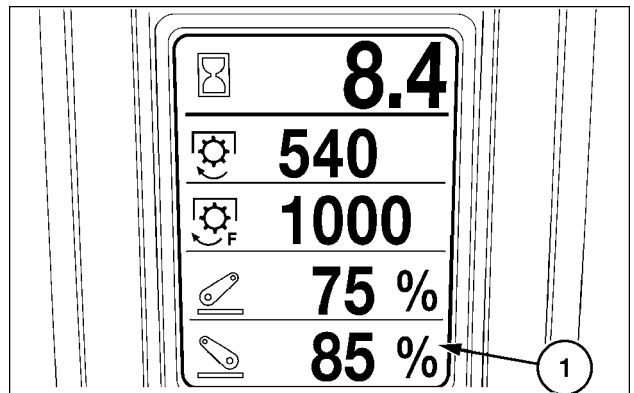
MERKNAD: Du må bare utvide løftestaget inntil hakket (3) i gjenget er synlig, for å unngå skade på gjenget.



SVIL14TR00023AC 2

Trepunktsopphenget foran kan betjenes av en bak- eller midtmontert ekstern ventil (hvis montert). Høyden på trepunktsopphenget (1) kan vises på den midtre skjermen som et prosenttall (%) fra 0 (senket helt ned) til 100 (løftet helt opp).

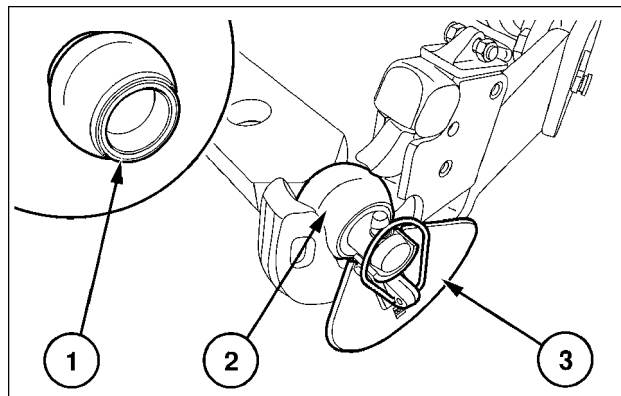
I forbindelse med elektroniske betjeningsventiler kan en dreiebryter på EHC-panelet brukes til å stille inn en grense for høyden på opphenget om nødvendig.



BRK5803R 3

Det følger med tre kuleforinger for montering på redskapet, om nødvendig. Kuleforingen med utstående lepper (1) skal monteres i det øvre festet på redskapet.

De to vanlige kuleforingene (2) sammen med de avtakbare styringene (3) skal monteres på de nedre festene på redskapet.



BRJ5352B 4

Bruk av trekkrok foran

Frontopphenget kan betjenes med elektroniske betjeningsventiler bak, eller elektroniske midtmonterte betjeningsventiler, hvis montert.

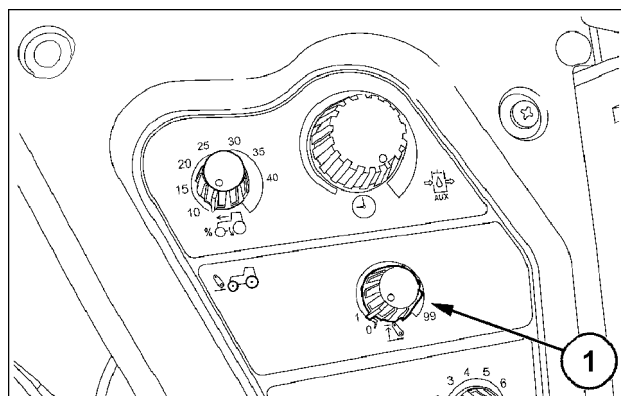
MERK: Når frontopphenget brukes med kontrollspaken eller den elektroniske joysticken, må du påse at behandling av frontopphenget deaktiveres.

Innstilling av høyde for trekkstengene foran (kun med elektroniske betjeningsventiler)

Ved hjelp av en høydebegrensningskontroll kan føreren stille opphengets maksimale løftehøyde til en forhåndsdefinert grense. Høydegrensen stilles inn med knotten (1) på EHC-konsollen. Vri den med urviserne for å stille inn maksimal høyde, vri den mot urviserne for å redusere høyden.

Trepunktsopphengets posisjon vises på displayet i prosent (%) mellom 0 (senket helt ned) og 100 (løftet helt opp).

Vri kontrollen så langt den går mot urviseren dersom du vil slå av høydebegrensningsfunksjonen.



SS10K066 5

Betjene opphenget med de elektroniske, bakre eksterne ventilene:

Elektroniske ventiler bak kan brukes for å betjene fronthydraulikken ved hjelp av spaken for hydraulikkuttaket (1) eller en joystick (hvis montert).

Som fabrikkmontert ekstrautstyr vil standardventilen for betjening av trepunktsopphenget alltid være ventil nummer 1, uansett om en bakmonterte eller midtmonterte ventiler brukes.

Med fronthydraulikken koblet til ventil nummer 1, flytter du spaken bakover (R) for å løfte opphenget. Flytt spaken til (N) for å stoppe bevegelsen. Opphenget vil bli stående i den aktuelle høyden. Velg (L) for å senke trekkroken. Når du flytter spaken til flytestillingen (F), kan opphenget bevege seg fritt opp og ned (flyte), slik at redskapet kan følge bakken.

Ventil nummer 1 er programmert til å virke sammen med høydebegrenseren for fronthydraulikken som er beskrevet tidligere.

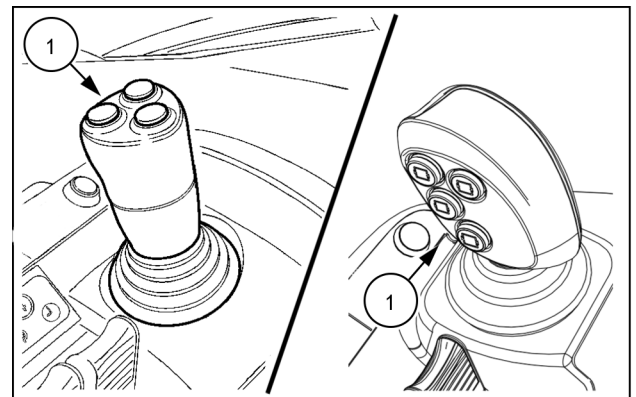
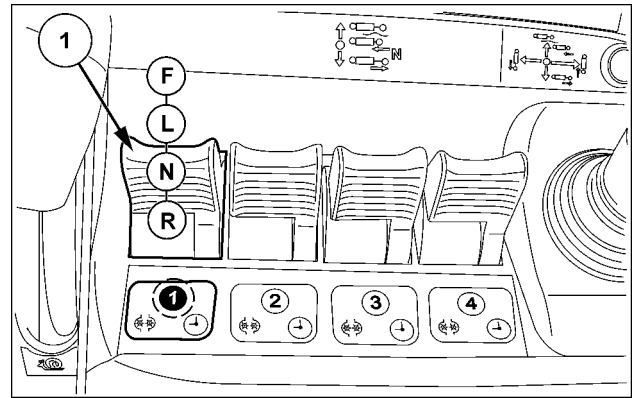
Betjening av opphenget med joystick og elektroniske eksterne ventiler foran og bak:

MERK: Bildene er symbolske bilder. Gå til side **Elektronisk styrespak (hvis montert) (55.640)** for å finne mer informasjon om funksjonene til bryterne på den avanserte joysticken.

Joysticken (1) kan brukes til å betjene trekkroken foran via de elektroniske bakmonterte eksterne ventilene, eller de fremre eksterne ventilene, hvis montert.

Hvis fronthydraulikk er installert som fabrikkmontert ekstrautstyr, vil traktoren være utstyrt med joystick og elektroniske midtmonterte betjeningsventiler. Ventil nummer 1 vil bli brukt til å betjene opphenget.

På traktorer som er utstyrt med både midt- og bakmonterte elektroniske ventiler, kan joysticken brukes til å kontrollere et valgfritt ventilsett.



En valgbryter (1) på konsollen kan brukes til å bytte joystick-kontroll mellom de bakmonterte og de midtmonterte ventilene.

Gjentatte trykk på bryteren vil veksle mellom de midtmonterte og de bakmonterte ventilene. Lampene i bryteren (2) og (3) bekrefter hvilke ventiler som er aktivert.

MERK: Hvis joysticken er konfigurert til å bruke frontlasteren, så er det ikke mulig å skifte joysticken til å betjene de bakre eksterne ventilene.

MERKNAD: Før du skifter joystick-kontroll mellom de midtmonterte og de bakmonterte ventilene, må du sørge for at alle ventilspakene og joysticken er i nøytral posisjon.

Når nøkkelbryteren vris til av-stillingen, deaktiveres joystickfunksjonen. Joysticken vil bli koblet inn igjen når føreren har sittet i setet med motoren i gang i mer enn tre sekunder.

Når joysticken er deaktivert, blinker varsellyset i valgbryteren for foran/bak.

MERK: Bruk av joysticken vil kobles ut hvis traktormotoren blir stoppet.

Hvis det er behov for å betjene frontopphenget med utvendige eksterne ventiler og joystick, trykk på bryteren, slik at indikatorlampen (2) for den bakre eksterne ventilen begynner å blinke.

Etter fem sekunder vil indikatoren for de bakre ventilene slutte å blinke og i stedet lyse uavbrutt, for å bekrefte at joysticken kontrollerer de bakre, eksterne ventilene.

Betjening av frontopphenget kan styres nå med joysticken via de bakre betjeningsventilene.

Både de midtmonterte og de bakmonterte elektroniske eksterne ventilene tilbyr følgende funksjoner når de betjenes med joystick.

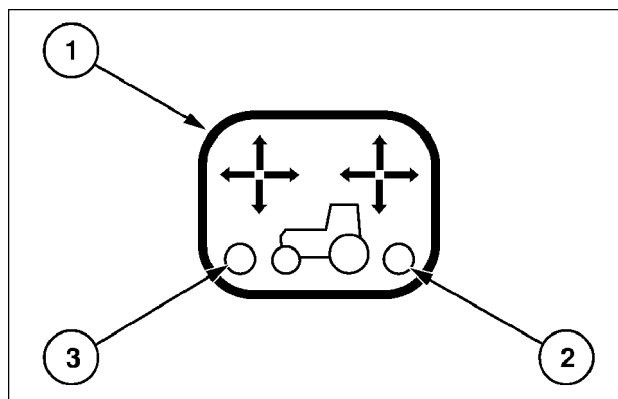
Ekstern ventil 1:

Flytt joysticken forover eller bakover for å betjene løft, nøytral, senk og flytestilling for fronthydraulikken.

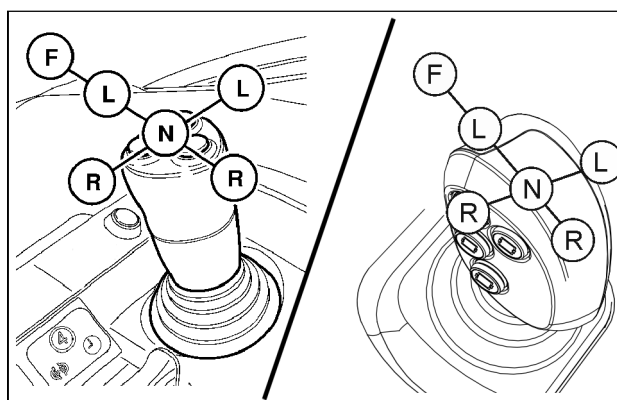
Ekstern ventil 2:

Flytt joysticken til venstre eller høyre for å gi oljegenomstrømning gjennom hydraulikkuttakene foran (hvis montert).

Hvis ventil 3 eller 4 er montert, fungerer joysticken som følger. Dette gjelder både for bakmonterte og midtmonterte ventiler.



BRK5676E 8



SVIL18TR04274AA 9

Ekstern ventil 3:

Trykk inn og hold bryteren (1), og flytt joysticken forover eller bakover for å betjene løft, nøytral, senk og flytestilling.

Bakre ekstern ventil 4:

Trykk inn og hold den svarte bryteren (1), og flytt joysticken til venstre eller høyre for å betjene løft, nøytral og senk.

MERK: De gule og grønne bryterne kan brukes til å betjene fordelingsventiler som er montert på et redskap som er koblet til frontopphenget, hvis det er riktig å gjøre dette.

MERK: Joysticken skal ikke brukes til betjening av hydraulikkmotor.

Flytt joysticken bakover (R) for å løfte redskapet. Når frontopphenget når posisjonen som er innstilt med Høydebegrenseren, stopper opphenget.

Skyv spaken forover til senk-stillingen (L) for å senke redskapet ned til bakken med kontrollert hastighet.

Dersom spaken flyttes ytterligere forover, kobles flytestilling (F) inn, slik at redskapet senkes av sin egen vekt.

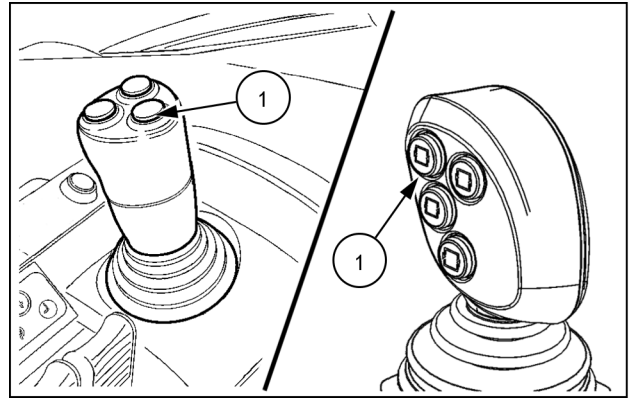
Flytestilling kan også brukes for å la løftesynderen for opphenget bevege seg fritt inn og ut, slik at det frontmonterte utstyret kan følge konturene på bakken.

MERK: Bruk alltid flytestilling for å senke en enkeltvirkende sylinder. Senk-stillingen er kun for dobbeltvirkende sylindre.

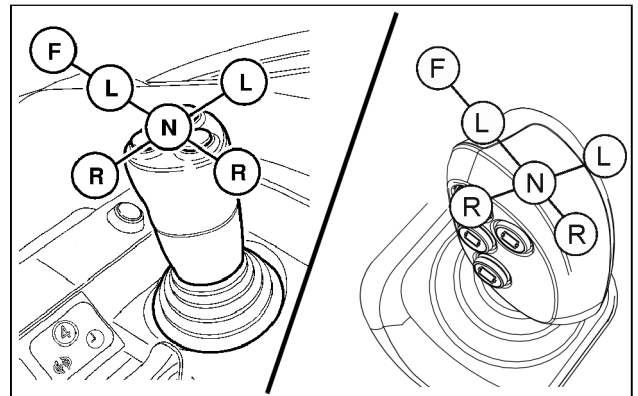
MERK: Hvis joysticken kontrollerer de bakmonterte elektroniske eksterne ventilene, er flytestilling for ventil 2 og 4 (sideveis bevegelse av joysticken) ikke tilgjengelig.

Joysticken kan også beveges sideveis, (R) og (L), for å styre olje til utstyr som er montert på hydraulikkuttakene foran.

Ved å bevege joysticken diagonalt, kan to hydrauliske sylindrer betjenes samtidig.



SVIL18TR04273AA 10



SVIL18TR04274AA 11

Hvis du vil aktivere spakkontroll av de bakre ventilene igjen, trykker du på valgbryteren for å aktivere de midtmonterte ventilene. Indikatorlyset for de bakmonterte ventilene slukker, og indikatorlyset **(1)** for de midtmonterte ventilene begynner å blinke.

Etter **2 s** sekunder begynner lyset for de midtmonterte ventilene å lyse uavbrutt, for å bekrefte at joysticken nå styrer de midtmonterte ventilene (hvis montert).

De bakre betjeningsventilene styres nå av de korresponderende spakene.

Joystickens funksjonsskjerm (med fargeskjerm)

På traktorer med fargeskjerm, kan føreren åpne skjermvisningen for joysticken, som viser detaljer om joystickens funksjon.

Eksterne ventiler

Bruk ▲▼ for å bla gjennom menyen, inntil Joystick vises.

Joystick

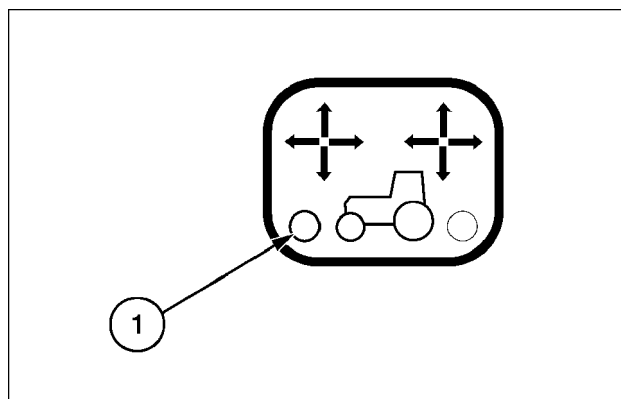
Joystickens funksjonsskjerm viser antall ventiler som betjenes av joysticken og tilsvarende bevegelse som trengs for å betjene de enkelte ventilene. Ventiler som er markert med en blå kant kan enkelt styres av joysticken. Ventilene med sort kant krever at bryteren **(1)** trykkes ned før joysticken tas i bruk.

Når knappen er trykket inn, vises et symbol på skjermen, nede på høyre side.

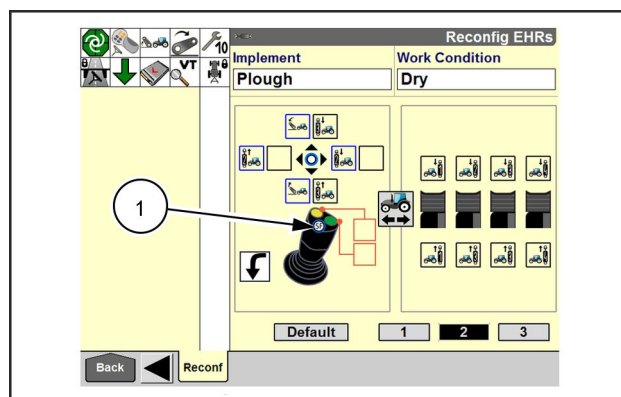
Når du betjener en ventil, skifter den hvite bakgrunnen til oransje.

Når betjening med joystick overføres mellom bakmonterte og midtmonterte ventiler, endres ventilenes identifikasjon fra R1, R2 osv. til F1, F2. Denne funksjonen er ikke tilgjengelig med mekanisk styrte ventiler.

Hvis traktoren er utstyrt med frontoppheng, viser joystickens funksjonsskjerm også ventilen som brukes til å betjene frontopphenget.



BRK5676B 12



SVIL17TR01298AA 13

Kjøring på vei

⚠ ADVARSEL

Bevegelige deler!

Bruk alltid den hydrauliske hovedbryteren for å deaktivere opphenget og betjeningsventilene før du kjører på vei.

Hvis du ikke retter deg etter dette, kan det føre til alvorlig personskade eller død.

W1587A

⚠ ADVARSEL

Uforutsett maskinbevegelse!

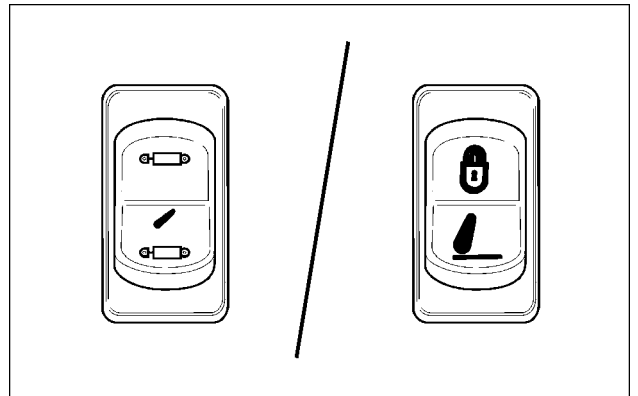
Bruk alltid maskinens blokkeringsenheter for å hindre utilsiktede bevegelser av maskinen (montert eller slept) eller deler som kan oppstå under kjøring eller service (utfolding, sving ut eller annet). Les og følg instruksjonene i maskinprodusentens bruksanvisning.

Hvis du ikke retter deg etter dette, kan det føre til alvorlig personskade eller død.

W1789A

Hev alltid trekkroken fullstendig ved veitransport.

Bruk hovedbryteren for hydraulikk for å låse trekkroken og fjernventilene under veitransport.



SVIL18TR02290AA 14

Fjernstyringsventiler

⚠ ADVARSEL

Bevegelige deler!

Bruk alltid den hydrauliske hovedbryteren for å deaktivere opphenget og betjeningsventilene før du kjører på vei.

Hvis du ikke retter deg etter dette, kan det føre til alvorlig personskade eller død.

W1587A

⚠ ADVARSEL

Uforutsett maskinbevegelse!

Bruk alltid maskinens blokkeringsenheter for å hindre utilsiktede bevegelser av maskinen (montert eller slept) eller deler som kan oppstå under kjøring eller service (utfolding, sving ut eller annet). Les og følg instruksjonene i maskinprodusentens bruksanvisning.

Hvis du ikke retter deg etter dette, kan det føre til alvorlig personskade eller død.

W1789A

MERK: Se side *Hydraulikkoljenivå ved bruk av utvendig hydraulisk utstyr (21)* for tilgjengelige oljemengder ved tilførsel av kraft til eksternt hydraulisk utstyr.

Ved drift i manuell modus, virker de elektro-hydrauliske ventilene (EHRene) for hydraulikken på samme måte som de mekaniske ventilene, og muliggjør løfting, nøytral, senking og flytstilling, som velges av føreren.

Når et redskap imidlertid trenger gjentatte hydrauliske bevegelser, som å kjøre ut og trekke inn hydraulikksylindere, kan føreren opprette et automatisk program for disse bevegelsene med EHRene.

Hvert program støttes av visuelle visninger på EHR-skjermen.

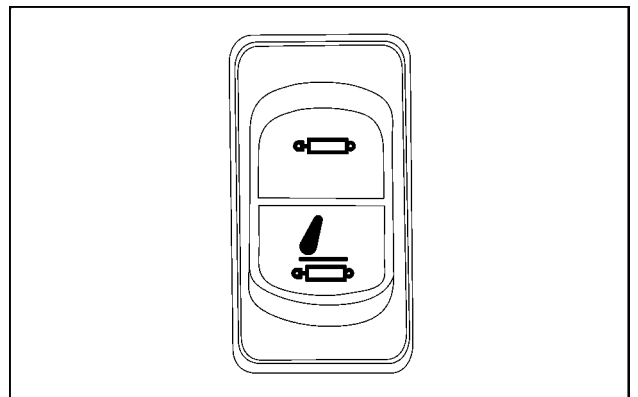
Når hovedbryteren er i midtstilling (strøm av), lyser varsellysene på IPC for å bekrefte at både EHR-ventilene (1) og trepunkts-oppheget (2) er deaktivert.

Når du starter traktormotoren, må alle eksterne ventiler og joysticken (hvis montert) være i nøytral stilling. Hvis en kontroll ikke er i nøytral stilling, deaktiveres tilsvarende ventil.

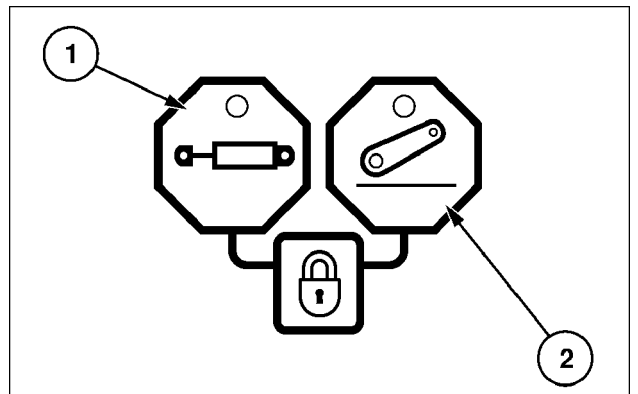
For å gjenaktivere en deaktivert ventil, må du først pass på at den hydrauliske hovedbryteren er i ON og flytte den eksterne ventilkontrollen manuelt til nøytral.

MERK: Dersom en ventil ikke er i nøytral ved oppstart, kommer et symbol og tilsvarende ventilnummer til syne på EHR-skjermen. Hvis mer enn én ventil ikke er i nøytral, vil hvert ventilnummer vises etter hverandre på skjermen.

MERK: Ved oppstart er bruk av EHR-ventilene deaktivert inntil motorturtallet har ligget over **500 RPM** i ca. **3 s**.



SVIL17TR00867AA 1



BRK5781B 2

Hvis en ventil ikke fungerer eller sitter fast i posisjonen, vil den ventilen være deaktivert til feilen er rettet eller ventilen kobles elektronisk fra systemet. Dersom dette skjer, må du ta kontakt med autorisert forhandler.

MERK: Dersom det mot formodning skulle skje at en av betjeningsventilene skulle slutte å virke eller reagere feil på spakbevegelsene, vil systemet trenge ettersyn av din autoriserte forhandler.

Betjene kontrollspaken

Spakene og tilhørende ventiler er fargekodet, slik at de kan identifiseres.

Standardkonfigurasjonen er at spakene kontrollerer bakre EHR 1-4, men du kan angi at de skal kontrollere de bakre eller midtmonterte ventilene.

⚠ ADVARSEL

Fare for ukontrollert bevegelse av utstyr!

Vi anbefaler ikke å bruke de elektroniske fjernkontrollventilene til arbeid med frontlasteren, da spakene til disse har sperrestillinger. Kontakt din autoriserte forhandler.

Hvis du ikke retter deg etter dette, kan det føre til alvorlig personskade eller død.

W0428A

Hver av spakene (1) til de eksterne ventilene har fire stillinger, løfte, nøytral, senke og flyt. I stilling for løft og senk brukes de selvlåsende stillingene for tidsinnstilte ventilfunksjoner.

I teksten nedenfor blir spakstillingene beskrevet som løft, nøytral, senk og flyt eller skyv ut, nøytral, trekk inn og flyt. Funksjonaliteten er imidlertid den samme.

Flytestillingen brukes også til å trekke tilbake en enkeltvirkende sylinder, og det er AV-stillingen for betjening av hydrauliske motorer.

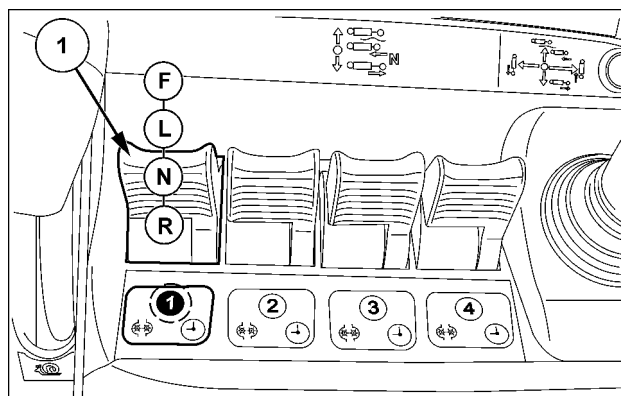
Trekk spaken bakover fra nøytralstillingen (N) til løftestillingen (R). Fra nøytral, skyv spaken forover til senk, (L). Skyv spaken helt fram til flyteposisjon, (F). Flytestillingen gjør det mulig for sylindere å gå fritt ut og inn slik at redskapet, for eksempel en et skjær, kan flyte, eller følge ujevnheter i terrenget.

MERKNAD: Vær forsiktig ved manuell betjening slik at ikke ventilspakene blir stående i hakket for 'ut' eller 'inn' ved betjening av sylindre i hydraulikkuttakene.

Når sylindere har kommet til enden av vandringen, må spaken trekkes manuelt tilbake til nøytral.

Hvis dette ikke gjøres, kan hydraulikkoljen bli overopphetet, og det kan føre til skader på komponenter i hydraulikk eller drivverk.

MERKNAD: Bruk aldri nøytral posisjon fra stillingene ut eller inn for å stoppe en hydraulikkmotor. Plutselig hydraulisk avstengning av systemet kan føre til omfattende skader på motoren. Bruk alltid motormodus når du skal betjene hydrauliske motorer, se fra og med side **Opprette tidsmålerprogrammer (35.204)**.



SS10M105 3

Betjene Powershift

Betjeningen av bakre EHR-ventil 1 gjøres med to brytere **(1)** på Powershift-styreenheten.

Bryterne gir funksjoner for skyv ut, trekk inn og flyt.

Trykk på den øvre bryteren for å skyve ut en hydraulisk sylinder, og trykk på den nedre bryteren for å trekke inn en sylinder.

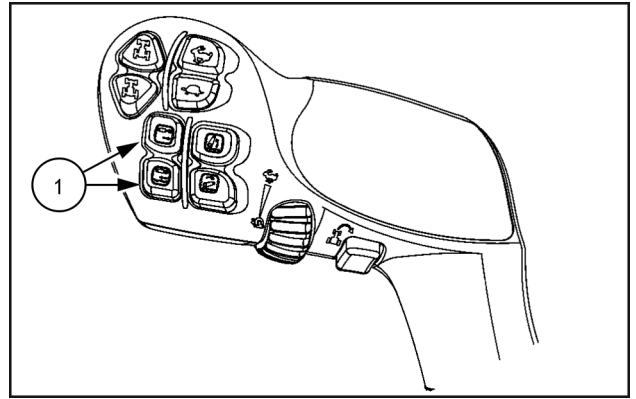
Hvis du vil koble inn flytfunksjonen, trykker du på og holder inne funksjonsbryteren **(2)** bak på kjørespaken før du og trykker inn og slipper opp inntrekkingsbryteren. Dette setter ventilen i flytstilling.

Hvis du vil avbryte flytefunksjonen, trykk inn bryteren for å skyve ut eller trekke inn to ganger. Dette vil sette den eksterne ventilen i nøytral **(N)**.

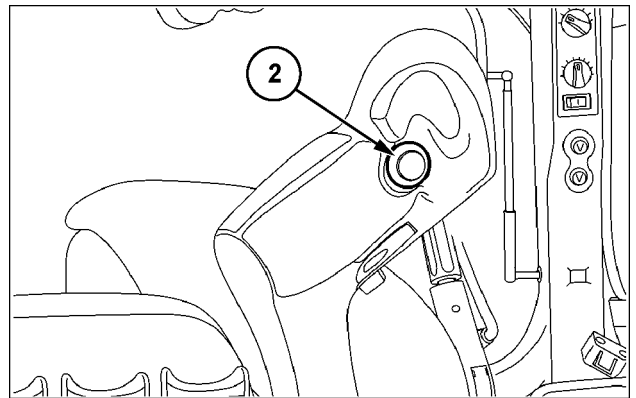
Hvis du vil gjenaktivere modus for å skyve ut eller trekke inn, trykk inn den tilsvarende bryteren to ganger. Den andre gangen du trykker på bryteren, skal du holde den inne til flytsymbolet forsvinner fra skjermbildet. Slipp bryteren. Nå har ventilen oljetilførsel.

I tillegg til dette, kan bryterne også brukes til å koble inn tidsmålermodus for ventil 1.

Aktiver tidsstyringsmodus for ventil 1 som beskrevet i del 3 i brukerhåndboken. Trykk inn bryteren for skyv ut eller trekk inn for å starte og stoppe tidsmåleren.



SVIL17TR03619AA 4



SS11K173 5

Fjernstyringsventiler

⚠ ADVARSEL

Uforutsett maskinbevegelse!

Bruk alltid maskinens blokkeringsenheter for å hindre utilsiktede bevegelser av maskinen (montert eller slept) eller deler som kan oppstå under kjøring eller service (utfolding, sving ut eller annet). Les og følg instruksjonene i maskinprodusentens bruksanvisning.

Hvis du ikke retter deg etter dette, kan det føre til alvorlig personskade eller død.

W1789A

MERK: Se *Hydraulikkoljenivå ved bruk av utvendig hydraulisk utstyr (21)* for tilgjengelige oljemengder ved drift av eksternt hydraulisk utstyr.

De eksterne kontrollventilene som beskrives her er utstyrt med lastføler. Gjennom automatisk måling av oljebehovet til redskapet, justerer ventilene med lastføler hele tiden oljestrømmen fra traktoren slik at redskapet får den nødvendige oljetilførselen.

Ventilene brukes til å betjene utvendige hydrauliske sylindere, motorer osv. Opptil fire fjernstyringsventiler (2 konfigurerbare + 2 ikke-konfigurerbare) kan være montert bak på traktoren. Alle de eksterne ventilene har en automatisk låsestilling i løfteporten (forleng) for å hindre utilsiktet senking av redskapet.

Ventilene betjenes med spaker som er plassert i konsollen til høyre for førerstedet. Spakene og tilhørende ventiler er fargekodet, slik at de kan identifiseres.

Ventil nummer 1 er plassert på bunnen av stabelen med ekstra ventiler montert rett over.

Kontrollspaker

Hver betjeningsspak har følgende fire stillinger:

(R) Løfte (eller forleng)

Trekk en spak bakover for å utvide sylindere som er tilkoblet, og løfte redskapet.

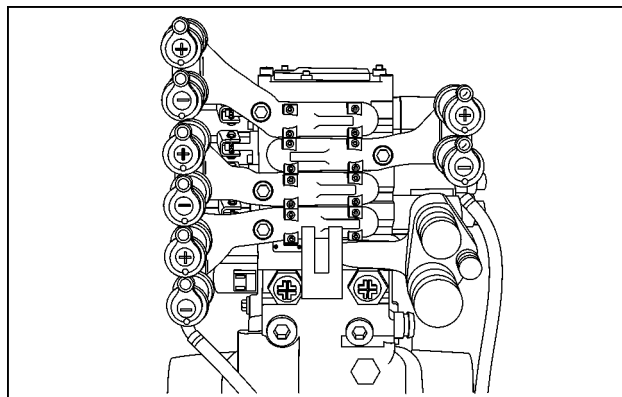
(N) Nøytral

Skyv spaken forover fra løftestillingen for å velge nøytral og koble ut den tilkoblede sylindere.

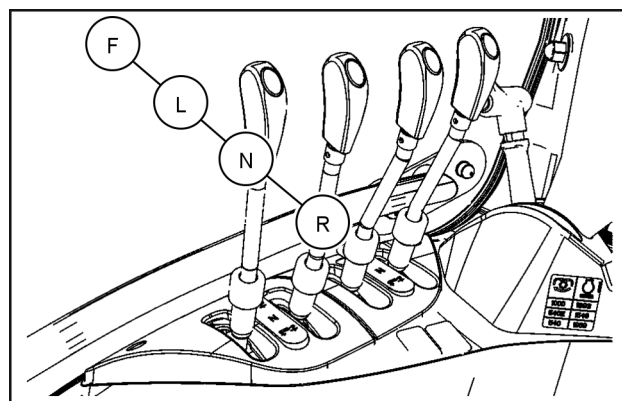
(L) Senke (eller trekke sammen)

Skyv spaken videre forover, forbi nøytral, for å trekke sammen sylindere og senke redskapet.

(F) Flytestilling – Skyv spaken helt frem, forbi senkestillingen, for å velge flytestilling. Dette vil gjøre at sylindere fritt kan flytte seg inn eller ut, slik at for eksempel et skrapeskjær kan følge konturene på bakken ('flyte').



SVIL14TR00158AB 1

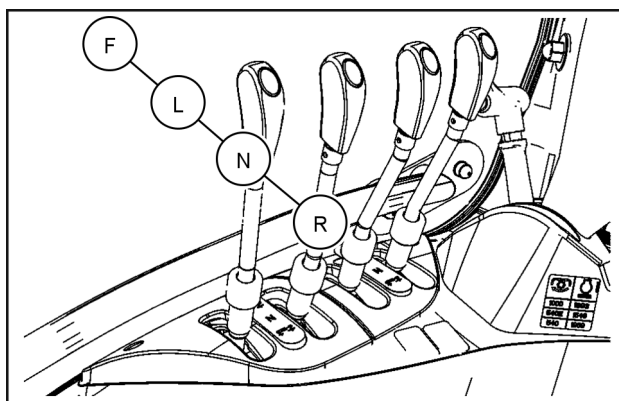


SVIL18TR00246AA 2

Posisjonene for løft, nøytral, senk og flytestilling er identifisert av symboler på et skilt ved siden av spakene.

En sperreanordning vil holde spaken i den valgte stilling for løft (ut) eller senk (inn), inntil sylindere kommer til enden av vandringsen. Da vil spaken automatisk gå tilbake til nøytral. Alternativt kan spaken flyttes tilbake til nøytral manuelt. Spaken vil ikke gå automatisk ut av flytestilling.

MERK: Ikke hold i spaken når sylindere har kommet til enden av sin vandring, da dette vil føre til at hydraulikkpumpen genererer maksimalt trykk. Hvis maksimalt systemtrykk opprettholdes i lengre perioder kan det føre til at oljen blir overopphetet og levetiden til komponenter i hydraulikksystemet og transmisjonen forkortes.



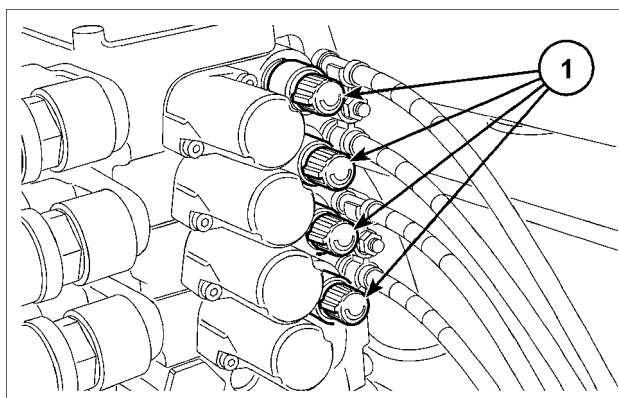
SVIL18TR00246AA 3

Mengderegulering

Hver betjeningsventil har sin egen mengderegulering (1), som gir uavhengig mengdeinnstilling for hver ventil.

Drei bryteren for mengderegulering mot urviseren for å øke strømningsgraden for oljen.

For tilgjengelige strømningsverdier, se avsnittet om spesifikasjoner i denne instruksjonsboken.



BRE1562B 4

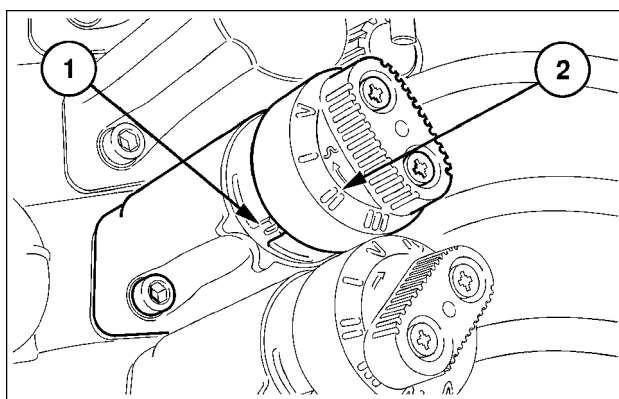
Konfigurerbar låsefunksjon (hvis montert)

Traktoren kan være utstyrt med konfigurerbare låsefunksjoner på ekstern ventil 1 og 2. Dreiekontrollen (1) benyttes for å velge mellom fem mulige låseinnstillinger.

Velg en innstilling ved å dreie kontrollen inntil nummeret (2) på enden står overfor merket (1) på ventilhuset.

MERK: Hvis tallet på dreiekontrollen ikke står riktig i forhold til referansemerket på ventilhuset, vil ikke ventilen virke som den skal.

Kontroller at det ikke er trykk i systemet før du dreier på kontrollen. Stopp traktormotoren, betjen spaken i alle retninger og sett spaken i nøytral, for å gjøre dette.



BRH3755B 5

Hver stilling har følgende funksjoner:

I.
Stillingene løft (**R**), nøytral (**N**), senk (**L**) og flyt (**F**) er tilgjengelige. Låses kun i flytestilling. Ingen automatisk retur til nøytral (utløsning).

II.
Kun løft, nøytral og senk. Ikke flytestilling. Låses ikke i noen stillinger. Ingen automatisk retur til nøytral (utløsning).

III.
Stillingene løft, nøytral, senk og flyt er tilgjengelige. Låser i Løft, Senk og Flyt. Autoretur til nøytral (utløsning) i løfte- og senkestilling.

IV.
Stillingene løft, nøytral, senk og flyt er tilgjengelige. Låser i Løft, Senk og Flyt. Ingen automatisk retur til nøytral (utløsning).

V.
*Senke- og flytestilling er tilgjengelig. Låser i Løft og Flyt. Ingen automatisk retur til nøytral (utløsning).

* For å velge stilling 5, sett spaken i nøytral, velg stilling I eller IV, og flytt spaken til flytestilling. Velg V med spaken i flytestilling.

For å gå ut av stilling V, setter du spaken i flytestilling, dreier valgbryteren til I eller IV og flytter spaken til nøytral. Nå kan både stilling I og IV velges.

⚠ ADVARSEL

Uforutsett bevegelse!

Når du starter motoren på maskinen, må du kontrollere at spakene til fjernkontrollventilene står i riktig stilling FØR du bruker tenningsbryteren. Slik kan du unngå at redskapet som er påkoblet, beveger seg utilsiktet.

Hvis du ikke retter deg etter dette, kan det føre til alvorlig personskade eller død.

W0433A

Med velgeren i stillingene I til IV – Nøytral

Med velgeren i stilling V – Flyt

Joystickbetjening med frontlaster (standard joystick)

⚠ ADVARSEL

Bevegelige deler!

Bruk alltid den hydrauliske hovedbryteren for å deaktivere opphenget og betjeningsventilene før du kjører på vei.

Hvis du ikke retter deg etter dette, kan det føre til alvorlig personskade eller død.

W1587A

⚠ ADVARSEL

Uforutsett maskinbevegelse!

Bruk alltid maskinens blokkeringsenheter for å hindre utilsiktede bevegelser av maskinen (montert eller slept) eller deler som kan oppstå under kjøring eller service (utfolding, sving ut eller annet). Les og følg instruksjonene i maskinprodusentens bruksanvisning.

Hvis du ikke retter deg etter dette, kan det føre til alvorlig personskade eller død.

W1789A

Hvis en frontlaster er fabrikkmontert, er traktoren utstyrt med en elektronisk joystick for kontroll av de utvendige elektroniske ventilene (EHRer) for betjening av lasteren og påmontert redskap. Opptil tre betjeningsventiler kan styres samtidig med joysticken.

MERK: Hvis en traktor er utstyrt med betjeningsventiler for frontlaster og bakmonterte eksterne ventiler (EHR), kan joysticken kun betjene de midtmonterte lasterventilene. Det er ikke mulig å kontrollere de bakre eksterne ventilene (EHR) med joysticken.

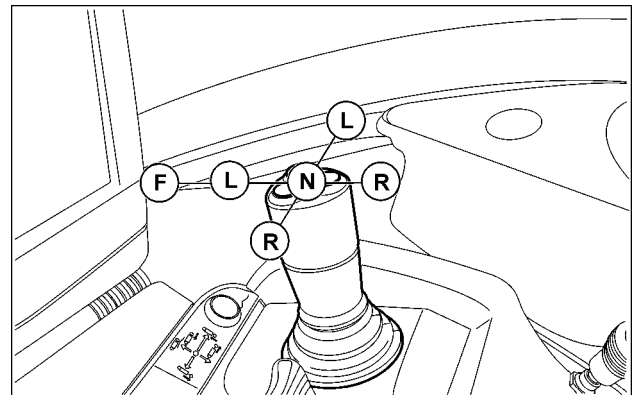
Joystick for to eksterne ventiler

Ekstern ventil 1:

Flytt joysticken forover (**L**) eller bakover (**R**) for å heve og senke lastearmen.

Skyv joysticken forover til senkestillingen (**L**) for å senke lastearmen ned til bakken med kontrollert hastighet.

Hvis du skyver joysticken helt frem til flytestilling (**F**) senkes lastearmen raskt av sin egen vekt. Når flytestilling er innkoblet og lastearmen er i helt senket posisjon, vil grabben eller annet utstyr følge bakkens konturer.



SS10M106 1

⚠ ADVARSEL

Klemningsfare!

Senk alle komponenter, alle redskaper eller alt utstyr til bakken før du forlater førerhuset.

Hvis du ikke retter deg etter dette, kan det føre til alvorlig personskade eller død.

W0419A

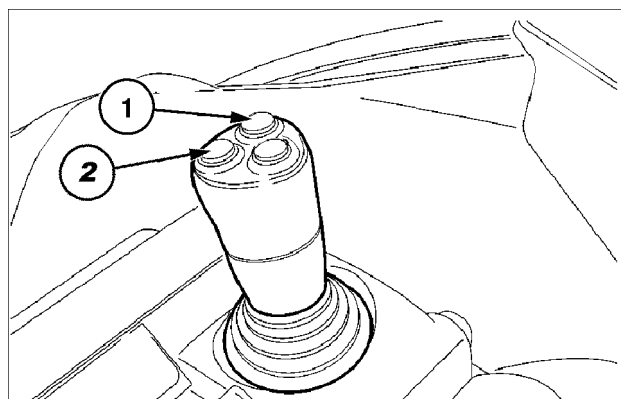
MERK: 'Flyte'-stilling er ikke tilgjengelig på betjeningsventil 2 og 3.

Betjeningsventil 2:

Når du flytter joysticken til **(R)**, ruller du skuffen tilbake, og når du flytter joysticken til **(L)**, tømmer du skuffen.

MERK: Ved å bevege joysticken diagonalt, kan både lastebom og grabb styres samtidig.

Hvis det trengs flere hydrauliske tilkoblinger, kan joysticken gi ekstra funksjoner som aktiveres ved å trykke og holde inne bryterne **(1)** og **(2)** på joysticken.



SS10M165 2

Bryterfunksjon

Bryternummer	Funksjoner
1	Betjener ekstern hydraulikkfunksjon via relé og ekstra ventil
2	Betjener ekstern hydraulikkfunksjonen via relé og enda en ekstra ventil

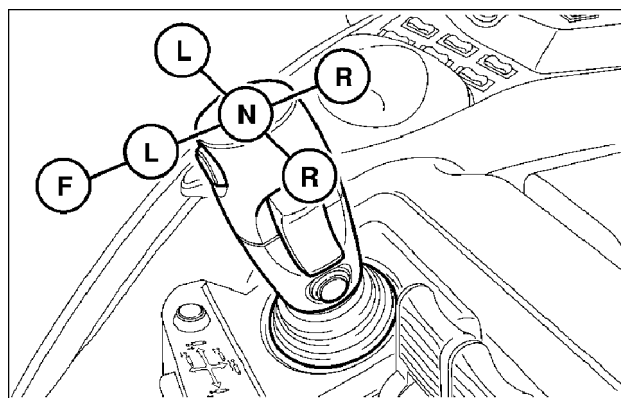
Joystick for tre eksterne ventiler

Ekstern ventil 1:

Flytt joysticken forover **(L)** eller bakover **(R)** for å heve og senke lastearmen.

Skyv joysticken forover til senkestillingen **(L)** for å senke lastearmen ned til bakken med kontrollert hastighet.

Hvis du skyver joysticken helt frem til flytestilling **(F)** senkes lastearmen raskt av sin egen vekt. Når flytestilling er innkoblet og lastearmen er i helt senket posisjon, vil grabben eller annet utstyr følge bakkens konturer.



SS10M157 3

⚠ ADVARSEL

Klemningsfare!

Senk alle komponenter, alle redskaper eller alt utstyr til bakken før du forlater førerhuset.

Hvis du ikke retter deg etter dette, kan det føre til alvorlig personskade eller død.

W0419A

MERK: 'Flyte'-stilling er ikke tilgjengelig på betjeningsventil 2 og 3.

Ekstern ventil 2:

Når du flytter joysticken til **(R)**, ruller du skuffen tilbake, og når du flytter joysticken til **(L)**, tømmer du skuffen.

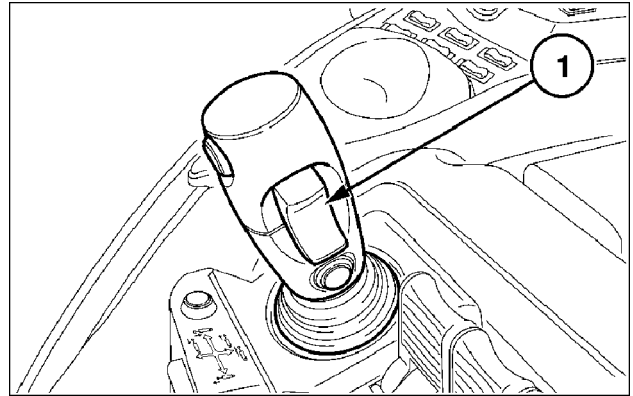
MERK: Ved å bevege joysticken diagonalt, kan både lastebom og grabb styres samtidig.

Ekstern ventil 3 (hvis montert):

Hvis det er behov for en tredje hydraulikkfunksjon for å betjene utstyr som utløserplate for høyballegaffel eller 4-i-1-skuffe, brukes bryter (1) til å kontrollere den tredje ventilen.

Denne ventilen betjenes med en progressiv, selvsentrerende vippebryter. Med denne typen bryter kan føreren kontrollere hastigheten på en hydraulisk sylinder når den skyves ut eller trekkes tilbake.

Et lett trykk på bryteren aktiverer en minimal oljestrøm slik at sylinderen beveger seg langsomt. Et kraftigere trykk på bryteren øker oljestømmen og dermed også hastigheten.



SS10M156 4

Aktivering og kalibrering av joystick

Når nøkkelbryteren vris til av-stillingen, deaktiveres joystick-funksjonen. Når joysticken skal aktiveres, må føreren sitte i setet med motoren i gang i mer enn 5 s.

Når joysticken er deaktivert, blinker varselampen (2).

MERK: Hvis føreren forlater setet mens motoren er i gang, kobles joystickens ut, og varselampen (2) begynner å blinke. Når føreren setter seg i setet igjen, kobles joysticken inn etter 2 s. Varsellyset går over fra å blinke til å lyse uavbrutt.

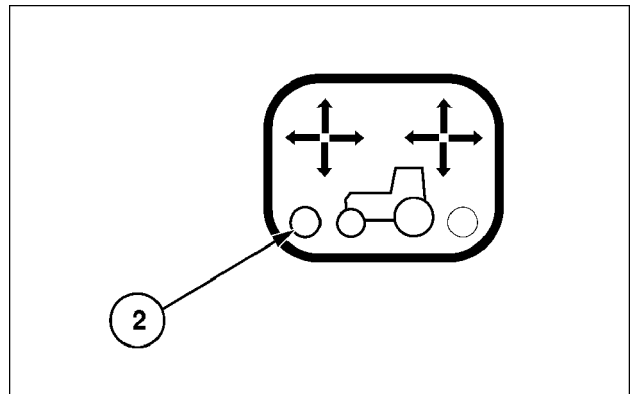
MERKNAD: Hvis en frontlaster er ettermontert på en traktor med betjeningsventiler som er konfigurert for styring av fronthydraulikk eller frontkobling, er det helt nødvendig å få ventilene omkonfigurert for betjening av lasteren hos forhandleren.

Dette vil gjøre de avanserte funksjonene tilgjengelige når lasteren brukes sammen med fargeskjermen, og vil også deaktivere den automatiske funksjonen slik at joystickbetjening ikke kan inkluderes i Easy Tronic HMC-programmene.

Ny konfigurering av krever bruk av spesialverktøy og må utføres av en autorisert forhandler.

MERK: Hvis du kobler joysticken fra betjening via midtmonterte til bakmonterte ventiler, vil spakbetjeningen av de bakmonterte betjeningsventilene automatisk kobles ut.

MERKNAD: Før du skifter joystick-kontroll mellom det midtmonterte og det bakmonterte ventilsettet, må du sørge for at begge ventilspakene og joysticken er i nøytral posisjon.



BRK5676D 5

Joystickens funksjonsskjerm (om montert)

Hvis traktoren er utstyrt med en fabrikkmontert frontlaster, viser funksjonsskjermen også joystickens bevegelser for løfting/senkning av lastearmen og rulle ut / rulle tilbake skuffen.

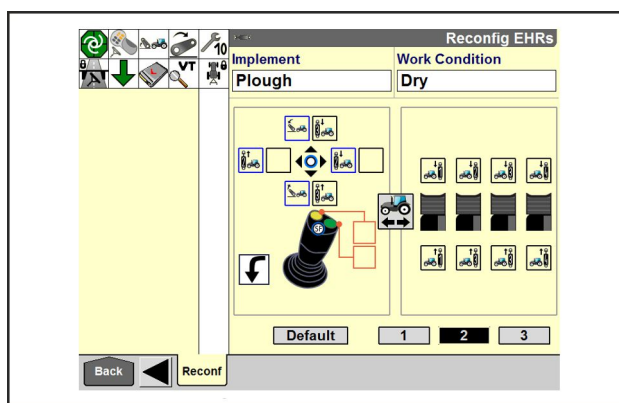
Slik får du tilgang til joystick-skjermen:

- ☞ Back (Tilbake)
- ☞ Eksterne ventiler
- ☞ 'Reconf'

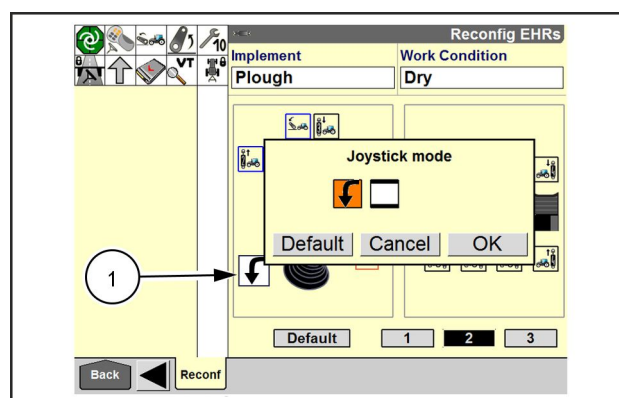
Skjermen viser innstillingen til de eksterne ventilene og frontopphengget til joysticken.

Klikk på joystick-modus (1) for å velge mellom to ulike modus:

- Normalt
- Stopp



SVIL17TR01298AA 6

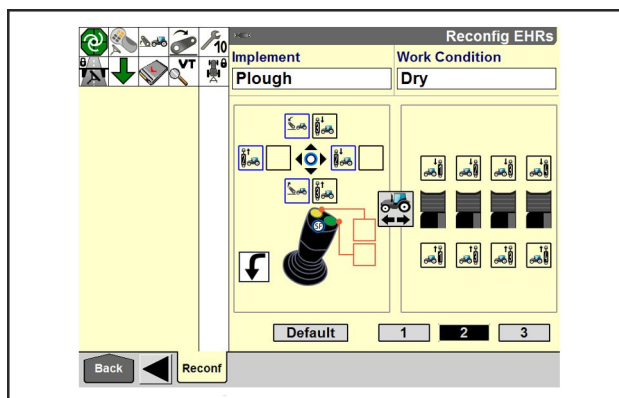


SVIL17TR01302AA 7

Normal modus

Joysticken er som standard satt til normal modus. Betjeningen er som beskrevet foran.

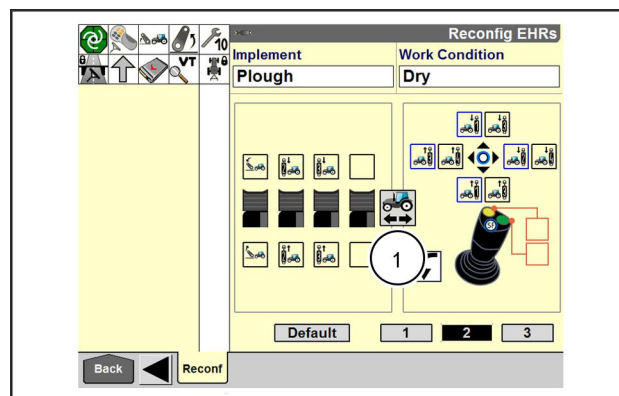
Joystickskjermen viser bevegelsesretningen for joysticken ved å belyse det riktige skuffesymbolet i rødt.



SVIL17TR01298AA 8

Joystick-valg til fremre/bakre elektrohydrauliske eksterne ventiler (EHR)

Klikk på traktorsymbolet (1) for å endre joystick-valget fra fremre EHR til bakre EHR og omvendt.



SVIL17TR01304AA 9

Hold-modus

Dette alternativet er beregnet for en laster med pallegafler som skal låses, f.eks. under transport.

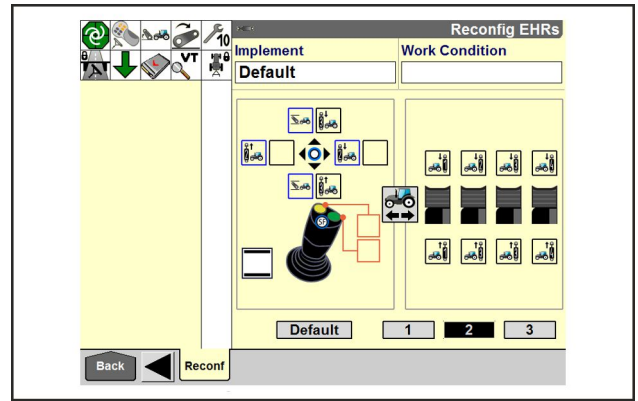
Det valgte alternativet betyr at joysticken er låst permanent for bevegelse til venstre og høyre.

Flytt joysticken bakover, og trykk på joystick-knappen. Heving av løftearmene stopper øyeblikkelig. Hvis du flytter joysticken til nøytral og igjen til bakover, fortsetter å løftebevegelsen.

Hver gang du trykker på joystick-knappen mens joysticken er i bevegelse forover/senking eller bakover/løfting, stopper løftearmene.

Skuffesymbolet med horisontale linjer vises på skjermen for den venstre og høyre retningen på joysticken og lyser rødt når joysticken beveges forover og bakover mens du trykker på joystick-knappen.

MERK: Flytt joysticken ut av nøytral før du trykker på joystick-knappen. Ellers kan ikke hold-funksjonen aktiveres.



SVIL17TR01306AA 10

Joystickbetjening med frontlaster (avansert joystick)

⚠ ADVARSEL

Bevegelige deler!

Bruk alltid den hydrauliske hovedbryteren for å deaktivere opphenget og betjeningsventilene før du kjører på vei.

Hvis du ikke retter deg etter dette, kan det føre til alvorlig personskade eller død.

W1587A

⚠ ADVARSEL

Uforutsett maskinbevegelse!

Bruk alltid maskinens blokkeringsenheter for å hindre utilsiktede bevegelser av maskinen (montert eller slept) eller deler som kan oppstå under kjøring eller service (utfolding, sving ut eller annet). Les og følg instruksjonene i maskinprodusentens bruksanvisning.

Hvis du ikke retter deg etter dette, kan det føre til alvorlig personskade eller død.

W1789A

Hvis en frontlaster er fabrikkmontert, er traktoren utstyrt med en elektronisk joystick for kontroll av de utvendige elektroniske ventilene (EHRer) for betjening av lasteren og påmontert redskap. Opptil tre betjeningsventiler kan styres samtidig med joysticken.

MERK: Hvis en traktor er utstyrt med betjeningsventiler for frontlaster og bakmonterte eksterne ventiler (EHR), kan joysticken kun betjene de midtmonterte lasterventilene. Det er ikke mulig å kontrollere de bakre eksterne ventilene (EHR) med joysticken.

MERK: For beskrivelse av bryterfunksjonene, se **Elektronisk styrespak (hvis montert) (55.640)**.

Joystick for to eksterne ventiler

Ekstern ventil 1:

Beveg joysticken forover til posisjonen (L) eller bakover til posisjonen (R) for å heve og senke lastearmen.

Skyv joysticken forover til posisjonen (L) for å senke lastearmen ned til bakken med kontrollert hastighet.

Hvis du skyver joysticken helt frem til flytestilling (F) senkes lastearmen raskt av sin egen vekt. Når flytestilling er innkoblet og lastearmen er i helt senket posisjon, vil grabben eller annet utstyr følge bakkens konturer.

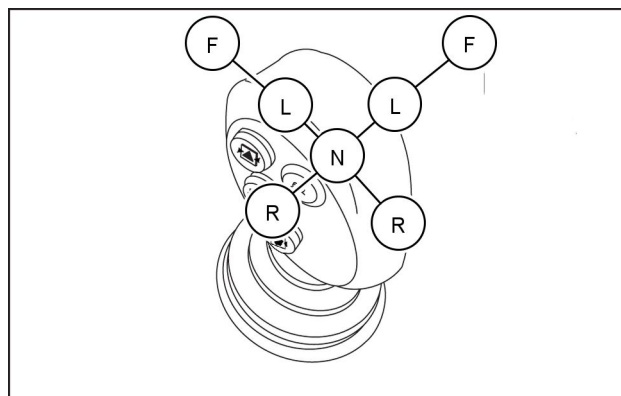
MERK: Når styrespaken er konfigurert til en frontlaster, setter sperreposisjonen flo (F) på x-aksen den tildelte EPJ i full tilbaketrekking/nøytral.

Betjeningsventil 2:

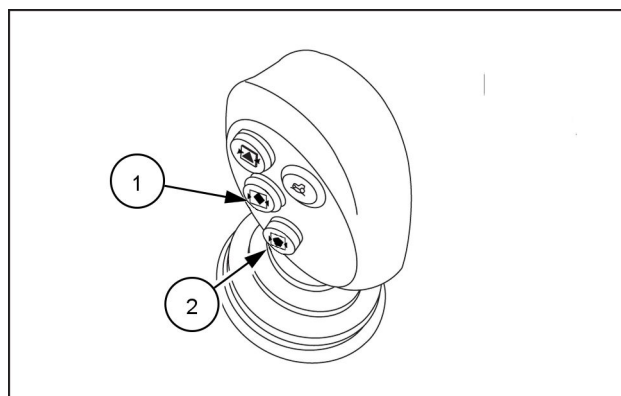
Ved å bevege joysticken til venstre, til posisjon (R), ruller du skuffen tilbake. Ved å flytte joysticken til høyre, til posisjon (L), tømmer du skuffen.

MERK: Ved å bevege joysticken diagonalt, kan både lastebom og grabb styres samtidig.

Hvis det trengs flere hydrauliske tilkoblinger, kan joysticken gi ekstra funksjoner som aktiveres ved å trykke og holde inne bryterne (1) og (2) på joysticken.



SVIL21TR01327AB 1



SVIL21TR01327AB 2

Joystick for tre eksterne ventiler

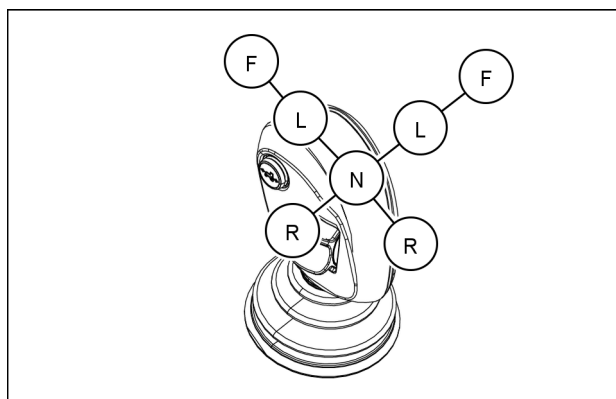
Ekstern ventil 1:

Beveg joysticken forover til posisjonen **(L)** eller bakover til posisjonen **(R)** for å heve og senke lastearmen.

Skyv joysticken forover til posisjonen **(L)** for å senke lastearmen ned til bakken med kontrollert hastighet.

Hvis du skyver joysticken helt frem til flytestilling **(F)** senkes lastearmen raskt av sin egen vekt. Når flytestilling er innkoblet og lastearmen er i helt senket posisjon, vil grabben eller annet utstyr følge bakkens konturer.

MERK: Når styrespaken er konfigurert til en frontlaster, setter sperreposisjonen flo **(F)** på x-aksen den tildelte EPJ i full tilbaketrekking/nøytral.



SVIL23TR02546AA 3

⚠ ADVARSEL

Klemningsfare!

Senk alle komponenter, alle redskaper eller alt utstyr til bakken før du forlater førerhuset.

Hvis du ikke retter deg etter dette, kan det føre til alvorlig personskade eller død.

W0419A

Betjeningsventil 2:

Ved å bevege joysticken til venstre, til posisjon **(R)**, ruller du skuffen tilbake. Ved å flytte joysticken til høyre, til posisjon **(L)**, tømmer du skuffen.

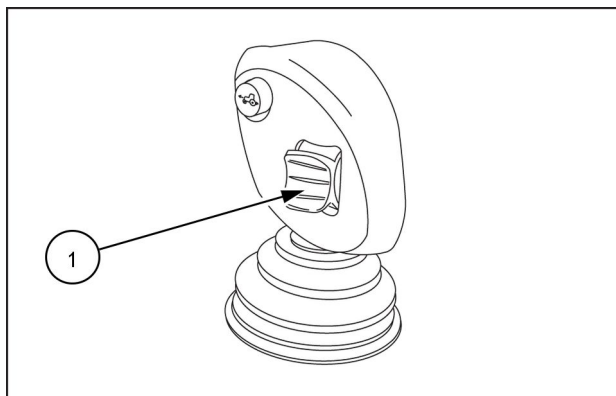
MERK: Ved å bevege joysticken diagonalt, kan både lastebom og grabb styres samtidig.

Ekstern ventil 3 (hvis montert):

Hvis det er behov for en tredje hydraulikkfunksjon for å betjene tilleggsutstyr som ballegaffelutløserplate for høyballegaffel eller 4-i-1-skuffe, brukes vippebryter **(1)** for å styre den tredje ventilen.

Denne ventilen betjenes med en progressiv, selvsentrerende vippebryter. Med denne typen bryter kan føreren kontrollere hastigheten på en hydraulisk sylinder når den skyves ut eller trekkes tilbake.

Ved å trykke lett på bryteren, genereres minimal oljestrøm som sørger for sakte hastighet. Ved å trykke bryteren hardere, øker du oljestrømmen og dermed også hastigheten.



MOIL19TR02377AA 4

Aktivere og kalibrere joystick

Når nøkkelbryteren vris til av-stillingen, deaktiveres joystickfunksjonen. Når joysticken skal aktiveres, må føreren sitte i setet med motoren i gang i mer enn **5 s**.

Når joysticken er deaktivert, blinker varsellampen **(1)**.

MERK: Hvis føreren forlater setet mens motoren er i gang, kobles joystickens ut, og varsellampen **(1)** begynner å blinke. Når føreren setter seg i setet igjen, kobles joysticken inn etter **2 s**. Varsellyset går over fra å blinke til å lyse uavbrutt.

MERKNAD: Hvis en frontlaster er ettermontert på en traktor med betjeningsventiler som er konfigurert for styring av fronthydraulikk eller frontkobling, er det helt nødvendig å få ventilene omkonfigurert for betjening av lasteren hos forhandleren.

Dette vil aktivere de avanserte funksjonene som er tilgjengelige når lasteren brukes sammen med skjermen, og vil også deaktivere autofunksjonen slik at styrespaken ikke kan inkluderes i automatiserte vendeteigsekvenser.

Ny konfigurering av krever bruk av spesialverktøy og må utføres av en autorisert forhandler.

MERK: Hvis du kobler joysticken fra betjening via midtmonterte til bakmonterte ventiler, vil spakbetjeningen av de bakmonterte betjeningsventilene automatisk kobles ut.

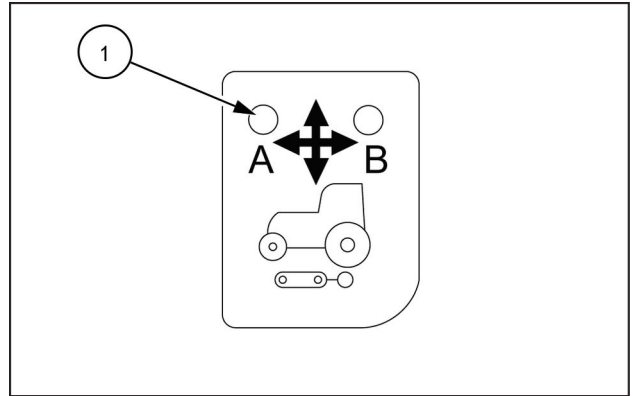
MERKNAD: Før du skifter joystick-betjening fra de midtmonterte ventilene til de bakmonterte ventilene, eller omvendt, må du sørge for at begge ventilspakene og joysticken er i nøytral posisjon.

Joystickens funksjonsskjerm med avansert joystick (hvis montert)

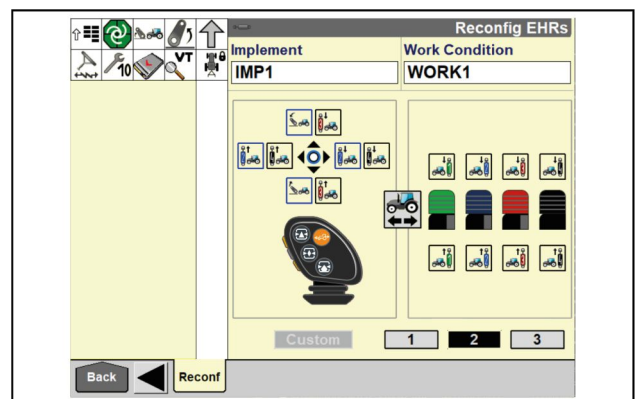
Slik får du tilgang til joystick-skjermen:

- ☞ Back (Tilbake)
- ☞ Eksterne ventiler
- ☞ «Configuration» (Konfigurasjon)

Fargeskjermen på joysticken viser innstillingene for reguleringsventilene og frontopphenget.



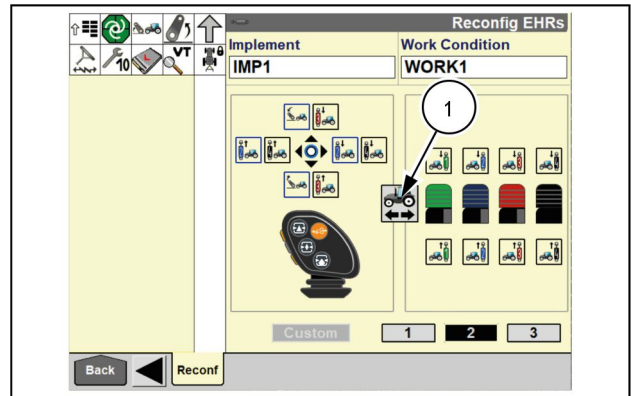
MOIL19TR02359AA 5



SVIL23TR02581PA 6

Joystick-valg til fremre/bakre elektrohydrauliske eksterne ventiler (EHR)

Klikk på traktorsymbolet (1) for å endre joystick-valget fra fremre EHR til bakre EHR og omvendt.



SVIL23TR02581PA 7

Midtmonterte betjeningsventiler

⚠ ADVARSEL

Bevegelige deler!

Bruk alltid den hydrauliske hovedbryteren for å deaktivere opphenget og betjeningsventilene før du kjører på vei.

Hvis du ikke retter deg etter dette, kan det føre til alvorlig personskade eller død.

W1587A

⚠ ADVARSEL

Uforutsett maskinbevegelse!

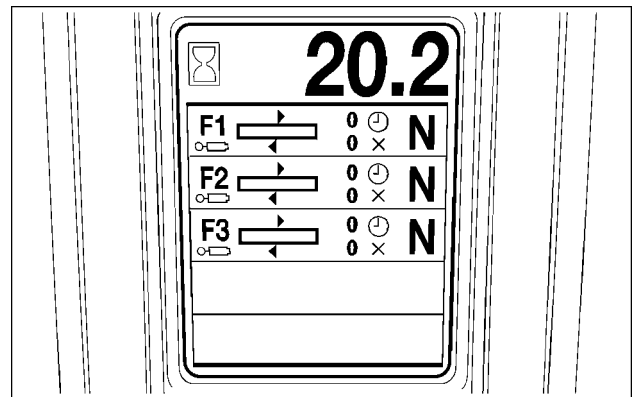
Bruk alltid maskinens blokkeringsenheter for å hindre utilsiktede bevegelser av maskinen (montert eller slept) eller deler som kan oppstå under kjøring eller service (utfolding, sving ut eller annet). Les og følg instruksjonene i maskinprodusentens bruksanvisning.

Hvis du ikke retter deg etter dette, kan det føre til alvorlig personskade eller død.

W1789A

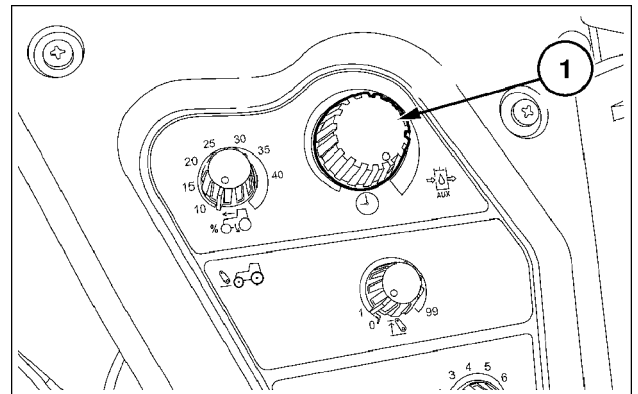
Innstill oljestrømmen for den midtmonterte ventilen

Trykk på EHR-innstillingsbryteren (1) figur 3 i armlenet, slik at skjermen skifter til visning av skjermbildet for valg av ventil. Numrene har prefikset R (rear=bak) eller F (foran). Drei og trykk på velgeren for ønsket ventil for tilgang til innstillings skjermbildet for denne ventilen.



SS10D212 1

Velgeren brukes til å velge og endre ventilinnstillinger innenfor ytelsesskjermen.

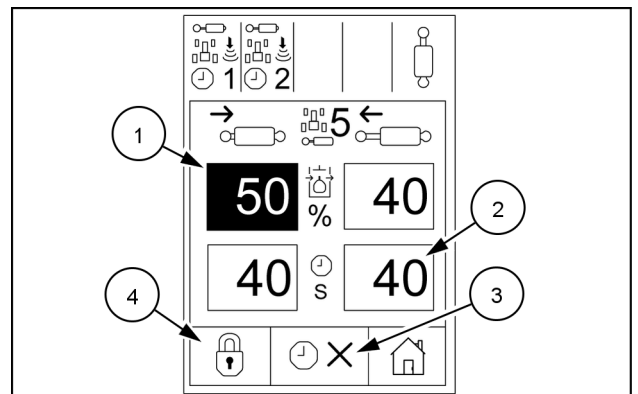


BRL6435C 2

Justering av EHR-ytelse

1. Oljestrøm, trekk inn, skyv ut (prosenttall).
2. Tidtagerinnstillinger, trekk inn og skyv ut (sekunder).
3. Tidtaker på/av.
4. Låse eller frigjøre ventil.

Du kan finne all informasjonen du trenger om justeringer av midtmonterte EHR-ventiler i dette kapittelet fra og med side **Fjernstyringsventiler (35.204)**..



SVIL17TR01186AA 3

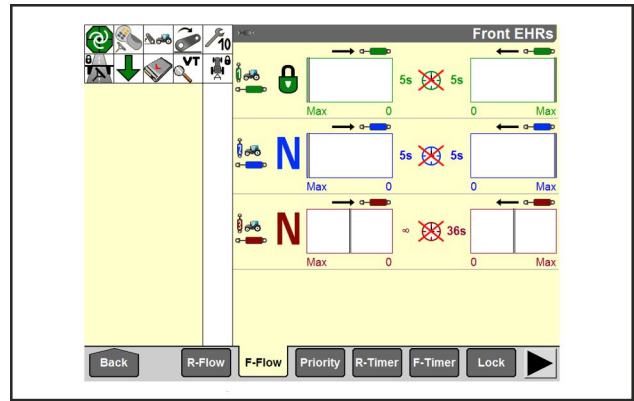
Justere midtmonterte EHR-ventiler (med fargeskjerm)

En rekke innstillinger og justeringer kan gjøres for de midtmonterte ventilene (EHR). Dette kan gjøres med bryteren eller fargeskjermen (hvis montert).

Justeringer og innstillinger inkluderer:

1. Justering av oljestrøm, trekke inn og ut.
2. Innstilling av tidsperiode, trekke inn og skyve ut.
3. Tidtager på/av.
4. Låse eller frigjøre ventil.
5. EHR-ventilenes prioritet.

Du kan finne all informasjonen du trenger om justeringer av midtmonterte EHR-ventiler i dette kapittelet fra og med side **Fjernstyringsventiler (35.204)**.



SVIL17TR01301AA 4

Dette vedlikeholdstrinnet nedenfor er påkrevd **HVER 750. TIME ELLER HVERT 2 ÅR.**

Kontroller håndbremsen

Håndbremsen bør kontrolleres og justeres av en autorisert forhandler, da prosedyrene krever at noen komponenter fjernes.