

**Gama da New Holland Construction para agricultura.**



## Soluções comprovadas concebidas a pensar nas suas necessidades.

A New Holland ampliou a sua oferta de produtos para satisfazer as aplicações mais especializadas no vasto âmbito da agricultura moderna.

Com base numa longa tradição de atenção e compreensão das necessidades dos nossos clientes, a New Holland oferece uma seleção da sua gama de equipamentos para construção, escolhidos devido à capacidade de executar operações especializadas em contextos agrícolas. Quer a aplicação consista no manuseamento de materiais a granel em explorações agrícolas comerciais e alugadores com produção em grande escala, na drenagem ou na manutenção de linhas em explorações frutícolas especializadas, quer consista na diversidade de tarefas diárias executadas em unidades do setor pecuário, dispor da ferramenta certa é fundamental para alcançar eficiência, produtividade e rentabilidade. Disponível através da rede de concessionários da New Holland Agriculture, esta gama de minicarregadoras e carregadoras compactas de rastros, mini escavadoras, pás carregadoras e retroescavadoras oferecerá um desempenho excelente e comprovado ao longo de todo o ano.

**New Holland. O seu parceiro agrícola.**







## Índice

2 / 3	Introdução
4 / 5	Aplicações
6 / 7	Minicarregadoras e carregadoras compactas de rastros
8 / 9	Mini escavadoras
10 / 11	Pás carregadoras
12 / 13	Retroescavadoras
14 / 17	Especificações
18 / 19	Acessórios - Assistência e serviços

# A ferramenta certa para cada trabalho.

A gama da New Holland Construction permite utilizar uma variedade de acessórios especializados e específicos numa vasta gama de aplicações agrícolas. Os concessionários da New Holland também podem oferecer outros acessórios para responder a exigências mais específicas e dispõem da competência e do conhecimento necessários para ajudar a assegurar que o cliente faz as escolhas certas. O que permanece inalterado é o compromisso da New Holland para com a segurança e o conforto do operador, o respeito rigoroso das melhores práticas ambientais, a otimização do desempenho e reduzidos custos de operação durante toda a vida útil da máquina.



## POMARES, VINHAS E CULTURAS ESPECIALIZADAS



Principais aplicações	Minicarregadoras e carregadoras compactas de rastros	Mini escavadoras
Manutenção de linhas		●
Corte de relva	●	●
Vibração de árvores	●	
Perfuração para instalação de postes	●	●
Explorações florestais em pequena escala	●	●
Enchimento de caixas	●	
Horticultura	●	●
Carregamento	●	●
Manuseamento de materiais	●	
Drenagem dos solos/limpeza de esgotos		●
Varrimento do estaleiro e de estradas	●	
Escavação de valas rasas	●	●
<b>Tarefas de inverno:</b> limpa-neves, soprador de neve, espalhador de brita	●	



## CULTURAS DE RENDIMENTO



Principais aplicações	Minicarregadoras e carregadoras compactas de rastros	Pás carregadoras	Retroescavadoras
Manuseamento de grãos		●	
Empilhamento de fardos	●	●	
Carregamento de camiões-cisterna		●	●
Drenagem dos solos/limpeza de esgotos			●
Varrimento do estaleiro e de estradas	●	●	
Enchimento de caixas	●	●	
Manuseamento de materiais em geral	●	●	●
<b>Tarefas de inverno:</b> limpa-neves, soprador de neve, espalhador de brita	●	●	



# Faça a gestão das suas máquinas a partir do conforto do escritório.

O PLM® Connect permite-lhe ligar-se às suas máquinas a partir do conforto do escritório através de uma rede móvel. Pode estar em constante contacto com as suas máquinas e, inclusivamente, enviar e receber informação em tempo real que poupa tempo e aumenta a produtividade. PLM® Connect está disponível para a gama de série 200 de minicarregadoras e carregadoras compactas de rastos, pás carregadoras e retroescavadoras.



## SETOR PECUÁRIO E CULTURAS MISTAS



Principais aplicações	Minicarregadoras e carregadoras compactas de rastos	Mini escavadoras	Pás carregadoras	Retroescavadoras
Manuseamento de grãos			•	
Empilhamento de fardos	•		•	
Varrimento do estaleiro e de estradas	•		•	
Drenagem dos solos/limpeza de esgotos		•		•
Manuseamento de materiais em geral	•		•	•
Manutenção de caminhos	•	•	•	•
Alimentação invernal	•		•	
Ensilagem de forragens			•	
Manuseamento de estrume	•		•	•
Perfuração para instalação de postes	•	•	•	•
Nivelamento da superfície do estaleiro	•		•	
Construção/manutenção de vedações	•	•	•	•
<b>Tarefas de inverno:</b> limpa-neves, soprador de neve, espalhador de brita	•		•	



## SETOR DA PRODUÇÃO DE ENERGIA E DE BIOMASSA



Principais aplicações	Minicarregadoras e carregadoras compactas de rastos	Pás carregadoras	Retroescavadoras
Carregamento de grãos e de biomassa		•	
Empilhamento de fardos	•	•	
Ensilagem de biomassa		•	
Drenagem dos solos/limpeza de esgotos			•
Varrimento do estaleiro e de estradas	•	•	
Enchimento de digestores		•	
Manuseamento secundário de materiais a granel		•	
<b>Tarefas de inverno:</b> limpa-neves, soprador de neve, espalhador de brita	•	•	•

# Série 200 de minicarregadoras e carregadoras compactas de rastos. Potentes e compactas.

A série 200 de minicarregadoras e carregadoras compactas de rastos da New Holland oferece um desempenho superior aliado a um design compacto. A gama é composta por seis modelos de minicarregadoras, com pesos operacionais entre 2.300 kg e 3.800 kg, e dois modelos de carregadoras compactas de rastos, com pesos operacionais de 3.700 kg e 4.600 kg e alturas de elevação de 2,85 m a 3,3 m. Executará as suas tarefas nos espaços mais apertados graças à dimensão compacta, à visibilidade periférica e à manobrabilidade excecionais, sem comprometer o conforto ou a segurança. As dimensões compactas, i.e., uma altura inferior a 2 m e uma largura ligeiramente superior a 1,5 m no modelo de menores dimensões, garantem o acesso através das passagens e dos portões mais estreitos. Nos modelos Super Boom, a altura de elevação superior e o alcance dianteiro permitem um enchimento e um carregamento eficientes e fáceis, permitindo, desse modo, que a carga seja colocada no centro do reboque ou do alimentador. A sua produtividade aumentará com os ciclos de trabalho mais rápidos resultantes do equilíbrio perfeito, da excelente estabilidade e do poderoso sistema hidráulico. Oferecendo o melhor espaço, conforto e ergonomia da sua classe, a cabina Comfort Deluxe proporciona igualmente uma excelente visibilidade periférica e ângulos mortos reduzidos.



- Corte de relva
- Vibração de árvores, perfuração para instalação de postes
- Explorações florestais em pequena escala
- Enchimento de caixas, carregamento e manuseamento de materiais
- Horticultura, varrimento do estaleiro e de estradas
- Escavação de valas rasas
- Tarefas de inverno: limpa-neves, soprador de neve, espalhador de brita



- Varrimento do estaleiro e de estradas
- Enchimento de caixas, empilhamento de fardos
- Manuseamento de materiais em geral
- Tarefas de inverno: limpa-neves, soprador de neve, espalhador de brita



- Empilhamento de fardos, varrimento do estaleiro e de estradas
- Manuseamento de materiais em geral, manutenção de caminhos
- Alimentação invernal, manuseamento de estrume
- Perfuração para instalação de postes, construção/manutenção de vedações
- Nivelamento da superfície do estaleiro, tarefas de inverno: limpa-neves, soprador de neve, espalhador de brita



- Empilhamento de fardos
- Varrimento do estaleiro e de estradas
- Tarefas de inverno: limpa-neves, soprador de neve, espalhador de brita



Em 2017, a New Holland produziu o seu 250.000o minicarregador. Estas máquinas começaram a ser fabricadas há 45 anos nos EUA. A New Holland orgulha-se em ter o melhor alcance com o design Super Boom e em manter a segurança do operador em primeiro plano graças ao bloqueio do carregado na cabine, em produção ainda nos dias de hoje.





### A melhor altura de elevação e alcance da sua classe

A geometria de elevação vertical do sistema Super Boom permite aos operadores carregar o material muito para além do alcance e da altura de muitos outros modelos de minicarregadoras. O excepcional alcance dianteiro proporcionado por este design torna o carregamento de fardos e o alcance das barreiras do alimentador uma tarefa fácil.



### Capacidade de tração única

Os modelos L213, L216, L221 e C227, oferecidos exclusivamente com um braço de elevação radial, são ideais para escavação e tração. A excelente força de rompimento e a geometria do braço permitem aumentar a produtividade de aplicações como, por exemplo, o manuseamento de estrume, a movimentação de solos e o nivelamento da superfície do estaleiro.



### Cabina Comfort Deluxe

O design da cabina Comfort Deluxe oferece o melhor conforto da sua classe, com muito espaço para a cabeça e para as pernas. Além disso, o baixo nível de ruído será apreciado pelas pessoas ou pelos animais próximos do local de funcionamento da máquina. É possível escolher uma disposição de comandos, podendo ser especificado um controlo por joystick eletrohidráulico ou mecânico.



### Aumento da produtividade com a tecnologia Tier 4

As máquinas Tier 4 da New Holland proporcionam potência e desempenho, respeitando o meio ambiente. Novas soluções tecnológicas como o controlo eletrónico do motor, ou os sistemas de pós-tratamento por Recirculação de Gases de Escape Arrefecidos (CEGR) ou Catalisador de Oxidação Diesel (DOC) fornecem mais potência, mais precisão e otimizam o consumo de combustível.



### Fácil manutenção

A verificação e a manutenção das minicarregadoras da Série 200 de minicarregadoras e carregadoras compactas de rastros não podiam ser mais fáceis: o acesso para as mudanças de óleo do motor e de óleo hidráulico é feito através de uma tampa amovível no painel traseiro esquerdo. Os pontos de manutenção diária ao nível do solo estão agrupados na parte traseira para sua comodidade.

Modelos		L213	L216	L218	L220	L221	L230	C227	C238
Potência máxima	(kW/CV)	36,4/49	44,7/61	44,7/61	50/68	55/75	67/91	55/75	67/91
Altura de elevação máxima (pino de ligação do balde)	(mm)	2845	2845	3048	3073	3124	3327	3124	3227
Design do chassis		rodas	rodas	rodas	rodas	rodas	rodas	rastos	rastos
Design do braço		Elevação radial	Elevação radial	Super Boom	Super Boom	Elevação radial	Super Boom	Elevação radial	Super Boom
50% da capacidade nominal*	(kg)	590	725	818	905	905	1360	1225	1723
Capacidade nominal com 50% de contrapesos*	(kg)	635	770	863	950	950	1450	-	-
Carga de tombamento	(kg)	1179	1455	1633	1814	1814	2722	2449	3447
Largura	(mm)	1518	1518	1678	1755	1755	1930	1676	1930
Altura	(mm)	1919	1919	1974	1998	1998	2042	1998	2043
Peso operativo	(kg)	2300	2505	2832	2930	3160	3765	3720	4581

- Não disponível \* 50% de carga de basculamento



# Mini escavadoras. Desbravando novos caminhos.

Com as novas mini escavadoras da série C da New Holland, de 1,7 a 6,0 toneladas, sabe que conseguirá oferecer um desempenho elevado nos espaços mais apertados graças ao design de raio reduzido e aos movimentos simultâneos rápidos e suaves. Quer esteja a escavar fossas, a preparar o terreno para túneis, a estabelecer plantações de árvores ou a melhorar os caminhos da quinta irá apreciar a potência e a versatilidade desta nova série de sete modelos. Além disso, sabe que pode contar com a sua excecional fiabilidade, pelo que praticamente não saberá o que é tempo de inatividade.



- Drenagem de terrenos / limpeza de drenos
- Manutenção de linhas
- Perfuração para instalação de postes
- Explorações florestais em pequena escala
- Horticultura, carregamento
- Ceifa
- Escavação a pouca profundidade



- Drenagem dos solos/limpeza de esgotos
- Manutenção de caminhos
- Perfuração para instalação de postes
- Construção/manutenção de vedações







### Características únicas para um desempenho produtivo

Os dois modelos topo de gama da série C disponibilizam somatório do fluxo hidráulico. Este sistema avançado proporciona o controlo proporcional otimizado tipicamente limitado às escavadoras de elevada capacidade, que excede 20 t de capacidade. Também é disponibilizada a escolha de quatro tipos de rastos diferentes.



### Design de raio reduzido

O conceito de raio reduzido significa que o contrapeso das máquinas permanece sempre dentro da largura da via. Esta característica permite o trabalho em ambientes confinados e a redução do risco de danos na máquina e em tudo ao seu redor.



### Espaço envolvente confortável

As cabinas nas mini escavadoras SR da série C estão entre as maiores da classe e estão equipadas com um confortável assento com suspensão, janela lateral corredeira, interface de ecrã tátil LCD e ar condicionado nos modelos maiores. Toda a série oferece uma série de funcionalidades convenientes habitualmente associadas ao setor automóvel.



### Motores ecológicos e eficientes

Os nossos motores ecológicos e eficientes estão em conformidade com todos os regulamentos europeus e oferecem uma potência de escavação superior com um consumo de combustível e um nível de ruído reduzidos.

Modelos		E17C	E18C	E26C	E33C	E37C	E57C	E60C
Potência	(kW/CV)	12,5/16,8	12,5/16,8	18,5/24,8	18,2/24,4	18,2/24,4	49,8/66,9	48,3/64,7
<b>Peso operativo</b>								
Cabina	(kg)	–	1890	2650	–	3760	5580	5980
Tejadilho	(kg)	1770	1720	2500	3150	3620	–	–
Largura da lâmina	(mm)	990 - 1300	980 - 1250	1500	1550	1740	1920	1980
Rastos de bitola variável		●	●	–	–	–	–	–
Profundidade máx. de escavação (braço curto / braço longo)	(mm)	2200 / 2350	2250 / 2400	2420 / 2645	3035 / 3335	3135 / 3440	3820 / 4060	3570 / 3990
Altura máx. de despejo (braço curto / braço longo)	(mm)	2570 / 2670	2550 / 2660	2930 / 3030	3275 / 3455	3425 / 3615	4050 / 4180	3930 / 4100
Fluxo hidráulico máx.	(l/min)	2 x 18,8	2 x 17,0	2 x 27,6	2 x 37,4	2 x 37,4	2 x 57,8	2 x 55
Velocidade de avanço (elevada)	(km/h)	4,3	4,1	4,5	4,2	4,4	4,1	3,9

● De série – Não disponível

# Pás carregadoras. Melhor carregamento.

Versátil e compacta, a gama de pás carregadoras da Série C da New Holland é totalmente nova em termos de design e oferece uma alternativa inovadora às soluções de manuseamento de materiais em explorações agrícolas tradicionais. A gama de quatro modelos de direção articulada, com potências de 58 CV a 75 CV e capacidades nominais de 1,9 t a 2,5 t para alturas de 3,1 m a 3,4 m, respetivamente, oferecem um desempenho elevado num conjunto muito ágil. Os impressionantes valores de desempenho são apoiados por características de design úteis, tais como a cabina de baixo perfil com apenas 2,46 m e uma largura máxima de 1,76 m, no modelo W50C de menores dimensões, que a torna ideal para o acesso a edifícios baixos e a passagens estreitas da exploração agrícola. Além das dimensões compactas possui o sistema de direção articulada, que a torna mais fácil de manobrar e de utilizar do que os seus concorrentes com direção integral e muito superior a um trator tradicional com carregador dianteiro. O design da nova cabina proporciona ao operador um ambiente de trabalho espaçoso, amplo, luminoso e arejado. O joystick eletrohidráulico é verdadeiramente multifunções, tornando as rotinas diárias de alimentação ou de carregamento num processo rápido e eficiente.



- Manuseamento de grãos
- Empilhamento de fardos
- Carregamento de camiões-cisterna
- Varrimento do estaleiro e de estradas
- Enchimento de caixas, manuseamento de materiais em geral
- Tarefas de inverno: limpa-neves, soprador de neve, espalhador de brita



- Construção / manutenção de vedações
- Manuseamento de grãos
- Empilhamento de fardos
- Varrimento do estaleiro e de estradas
- Manuseamento de materiais em geral
- Manutenção de caminhos
- Alimentação invernal
- Ensilagem de forragens
- Manuseamento de estrume
- Nivelamento da superfície do estaleiro
- Tarefas de inverno: limpa-neves, soprador de neve, espalhador de brita
- Perfuração para implantação de postes



- Carregamento de grãos e de biomassa
- Empilhamento de fardos
- Ensilagem de biomassa
- Varrimento do estaleiro e de estradas
- Enchimento de digestores
- Manuseamento secundário de materiais a granel
- Tarefas de inverno: limpa-neves, soprador de neve, espalhador de brita







### Máxima versatilidade

Apenas estão disponíveis duas opções de hidráulico nos modelos W50C e W60C: o hidráulico com barra em Z ou o hidráulico com suporte de acessórios (TC). A barra em Z oferece uma maior força de rompimento graças aos dois cilindros de elevação e a uma altura de descarga superior. O Suporte de acessórios (Tool Carrier, TC) é a melhor opção de hidráulico para o manuseamento regular de paletes ou caixas. A visibilidade dos garfos porta-paletes é superior e a carga útil é ligeiramente mais elevada.



### Sistema hidráulico poderoso

A acionar a gama de carregadores compactos encontra-se uma bomba de engrenagens com várias opções de caudal. Nos dois modelos de menores dimensões existe uma bomba de 67 l/min que funciona a 2500 rpm. Nos dois modelos de maiores dimensões é possível escolher a bomba de série de 85 l/min ou a bomba de caudal elevado que produz 130 l/min.



### Transmissão

Todos os modelos da gama estão equipados com transmissões hidrostáticas: basta carregar no acelerador e partir, suave e facilmente. A velocidade máxima em estrada é de 33 km/h quando estiver especificada a opção de Velocidade de avanço elevada, mais do que rápido o suficiente para deslocar-se de A para B na exploração agrícola. As funções de velocidade de marcha lenta e de sistema de amortecimento longitudinal automático estão igualmente disponíveis para definir os desempenhos de potência e de deslocação da máquina para os seus requisitos de aplicação.



### Visão panorâmica

O novo design da cabina oferece uma visão quase totalmente desobstruída a 360°. A posição de condução elevada e a grande quantidade de vidro curvo entre os quatro pilares estreitos garantem a melhor visibilidade em relação a qualquer equipamento de manuseamento de materiais disponível no mercado. O acesso através da porta de vidro de elevado ângulo de abertura é fácil e simples. Além disso, os operadores apreciarão o espaço luminoso e arejado, bem como a janela lateral de abertura total e o baixo nível de ruído de 72 dBA. Todos os instrumentos e comandos estão posicionados do lado direito do operador e incluem um joystick multifunções eletrohidráulico, com comandos de avanço e de marcha atrás.

Modelos	W50C		W60C		W70C	W80C
	BARRA EM Z	TC	BARRA EM Z	TC	BARRA EM Z	BARRA EM Z
Potência máxima - ISO TR14396 - ECE R120	[kW/CV] 43/58		48/64		55/75	55/75
Transmissão	Hidrostática com tração integral					
Carga de tombamento*	(t) 2,8	3,0	3,0	3,2	3,1	3,6
Carga de tombamento em articulação total (40°)*	(t) 2,4	2,6	2,6	2,8	2,7	3,0
Carga útil a 80%*	(t) 1,9	2,1	2,1	2,2	2,2	2,5
Altura de elevação máxima*	(m) 2,90	2,96	2,95	2,97	3,08	3,19
Largura total	(m) 1,74		1,74		1,80	1,86
Altura mínima da cabina	(m) 2,46		2,46		2,60	2,68
Raio de viragem	(m) 3,72		3,72		3,99	3,99
Peso operativo (BARRA EM Z / TC)*	(t) 5,02	4,91	5,16	4,94	5,56	5,91

\* Com garfos porta-paletes

# Retroescavadoras. Versatilidade em todos os campos.

Versátil e produtiva, a retroescavadora-carregadora atualizada da série C da New Holland é uma escavadora e uma carregadora com rodas numa única máquina. A lança foi concebida como o braço de uma escavadora com o correspondente desempenho. Oferecendo a capacidade de realizar uma grande variedade de tarefas, nenhuma outra máquina na quinta é tão sinónimo de "multiusos" como a série C. A gama é composta por três modelos, de 98 CV a 111 CV, com o topo de gama equipado com a mesma configuração de direção às quatro rodas encontrada na B115C. Particularmente útil em unidades pecuárias movimentadas, o carregador frontal extremamente potente da série C consegue elevar mais de 3,5 toneladas e tem uma altura de elevação útil de 3,5 m. Os trabalhos de movimentação de materiais e drenagem podem ser realizados com rapidez, facilidade e sem quaisquer problemas ou adaptação. Esta versatilidade e desempenho está aliada a uma grande economia do custo de propriedade com um consumo de combustível excepcionalmente baixo e facilidade de manutenção.



- Carregamento de camiões-cisterna
- Drenagem de terrenos / limpeza de drenos
- Movimentação geral de materiais
- Tarefas de inverno: limpa-neves



- Drenagem dos solos/limpeza de esgotos
- Manuseamento de materiais em geral
- Manutenção de caminhos
- Perfuração para instalação de postes
- Construção/manutenção de vedações
- Tarefas de inverno: limpa-neves
- Manuseamento de estume



- Drenagem dos solos / limpeza de esgotos
- Tarefas de inverno: limpa-neves







### Escolha de transmissões

Tal como seria de esperar da New Holland, é possível escolher uma transmissão: a opção Powershuttle de série ou a opção Powershift mais avançada, que inclui um modo totalmente automático e uma função de redução de velocidades.



### Cabina de operação líder da sua classe

Entre na cabina das retroescavadoras da Série C e descubra uma cabina de operação confortável e bem equipada, com um baixo nível de ruído de apenas 77 dBA. Todos os comandos do carregador dianteiro estão posicionados num único joystick do lado direito. O banco com suspensão pneumática Deluxe integralmente ajustável pode ser rodado 180° de modo a ser reposicionado para utilização com a retroescavadora. Dois joysticks eletrohidráulicos montados no piso permitem controlar a retroescavadora, enquanto comandos adicionais das bombas e da deslocação lateral estão localizados nas colunas do joystick.



### Versatilidade hidráulica

Para responder exatamente às necessidades do utilizador, as retroescavadoras-carregadoras da New Holland são disponibilizadas com opção de escolha de bomba de engrenagem dupla ou bomba de cilindrada variável. Além disso, é disponibilizado um circuito hidráulico auxiliar para alimentar equipamentos acessórios, para incluir demolidores hidráulicos e sem-fins de escavação.



### Desempenho ecológico

Desenvolvendo 98 a 111 CV consoante o modelo, o motor de 3,4 litros com quatro cilindros da FPT Industrial nas retroescavadoras-carregadoras é a mesma unidade já testada nos tratores T5 da New Holland e está em conformidade com os rigorosos regulamentos de emissões da Tier 4B, graças à avançada tecnologia Compact HI-eSCR.

Modelos	B100C TC		B110C TC		B115C TC		
	recolhida	estendida	recolhida	estendida	recolhida	estendida	
Potência nominal do motor ISO TR14396 - ECE R120	[kW/CV]		73/98		83/111		
Capacidade de elevação do carregador à altura máxima	(kg)		3450		3553		
Altura de elevação máx. do carregador (pino de articulação)	(mm)		3458		3478		
Profundidade máx. de escavação da retroescavadora	(mm)	4600	5785	4600	5785	4489	5673
Alcance máx. de escavação da retroescavadora (nível do solo)	(mm)	5448	6542	5448	6542	5433	6529
Largura do estabilizador	(mm)	2275		2275		2275	
Altura (ao topo da cabina)	(mm)	2940		2940		3000	
Peso operativo com retroescavadora standard e balde 4-em-1	(kg)	8120		8120		8370	
Peso operativo com retroescavadora extensível e balde 4-em-1	(kg)	8800		8800		9100	

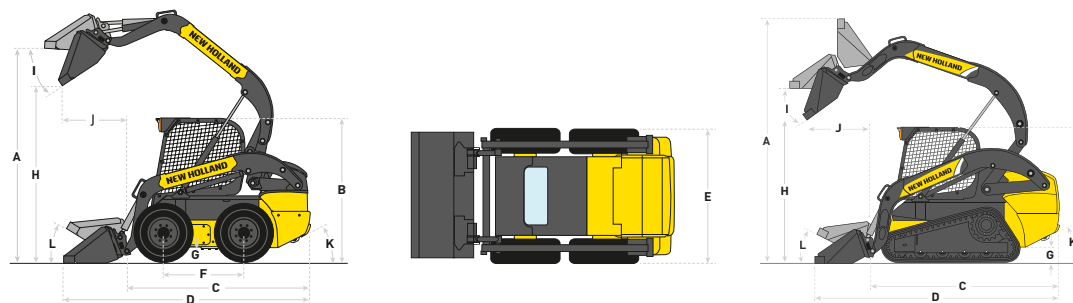
## Série 200 de minicarregadoras e carregadoras compactas de rastros

## L213 - L216 - L218 - L220 - L221 - L230 - C227 - C238



Modelos	L213	L216	L218	L220	L221	L230	C227	C238
<b>Motor</b>	ISM/N844L-F IDI	ISM/N844LT-F IDI	ISM/N844LTA-DI-F	ISM/N844LTA-DI-F	FPT F5H	FPT F5H	FPT F5H	FPT F5H
Potência máx. (kW/CV)	36,4/49	44,7/61	44,7/61	50/68	55/75	67/91	55/75	67/91
Capacidade (L)	2,2	2,2	2,2	2,2	3,4	3,4	3,4	3,4
N.º de cilindros/admissão/nível de emissões Tier-Stage	4/N/4A-3B	4/T/4B-4	4/T/4B-4	4/T/4B-4	4/T/4B-4	4/T/4B-4	4/T/4B-4	4/T/4B-4
Diâmetro e curso (mm)	84x100	84x100	84x100	84x100	99x110	99x110	99x110	99x100
Regime nominal do motor (rpm)	2800	2800	2800	2800	2500	2500	2500	2500
Binário máximo (Nm)	143	188	183	208	314	383	314	383
Capacidade do depósito de combustível (L)	60,5	60,5	73,8	73,8	73,8	96,5	96,5	96,5
<b>Transmissão</b>	Transmissão hidrostática por corrente com redução simples							
Velocidades de avanço em gama baixa/gama alta (opcional) (km/h)	11,9/-	11,9/-	11,9/17,4	12,5/18,3	11,4/16,9	12,4/18,5	9,3/13,4	8,2/12,2
Controlo da bomba de transmissão	Mecânico direto ou eletro-hidráulico							
<b>Dimensões e pesos</b>								
<b>A</b> - Altura de elevação máxima (pino de ligação do balde) (mm)	2845	2845	3048	3073	3124	3327	3124	3327
<b>B</b> - Altura (mm)	1919	1919	1974	1998	1998	2042	1998	2043
<b>C</b> - Comprimento sem acessórios (mm)	2435	2435	2685	2685	2669	2986	2669	2986
<b>D</b> - Comprimento com balde* (mm)	3028	3028	3352	3338	3292	3624	3292	3624
<b>E</b> - Largura (mm)	1518	1518	1678	1755	1755	1930	1676	1930
<b>F</b> - Distância entre eixos (mm)	941	941	1128	1128	1128	1322	-	-
<b>G</b> - Distância livre ao solo (mm)	178	178	178	203	203	243	-	-
<b>H</b> - Altura de descarga (mm)	2246	2246	2380	2405	2495	2655	2495	2655
<b>I</b> - Ângulo de descarga (°)	40	40	52	52	40	55	40	55
<b>J</b> - Alcance de descarga à altura máxima (mm)	469	469	783	758	517	781	758	781
<b>K</b> - Ângulo de saída (°)	22	22	23	25	25	27	25	27
<b>L</b> - Ângulo de inclinação [balde no solo] (°)	26	26	35	34	31	33	31	33
Peso operativo (kg)	2300	2505	2832	2930	3160	3765	3720	4581
<b>Especificações de desempenho</b>								
Capacidade nominal* (kg)	590	725	818	905	905	1360	1225	1723
Capacidade nominal (ROC) com contrapesos* (kg)	635	770	863	950	950	1450	-	-
Carga de tombamento (kg)	1179	1455	1633	1814	1814	2722	2449	3447
Força de rompimento do cilindro de elevação (kN)	12,7	14,7	11,7	15,3	20,3	28,2	27,0	27,2
Força de rompimento do cilindro do balde (kN)	18,6	23,4	24,7	32,5	32,3	38,3	32,3	32,7
Design do chassis	rodas	rodas	rodas	rodas	rodas	rodas	rastos	rastos
Design do braço	Elevação radial	Elevação radial	Super Boom	Super Boom	Elevação radial	Super Boom	Elevação radial	Super Boom

- Não disponível \* 50% de carga de basculamento Todos os valores são baseados numa máquina com pneus de série e balde de série





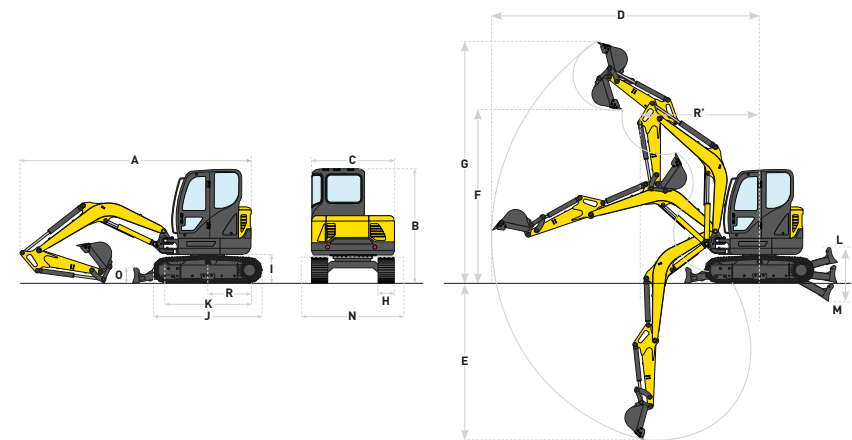
## Mini escavadoras

### E17C - E18C - E26C - E33C - E37C - E57C - E60C



Modelos		E17C	E18C	E26C	E33C	E37C	E57C	E60C
<b>Motor</b>								
Potência	(kW/CV)	12,5/16,8	12,5/16,8	18,5/24,8	18,2/24,4	18,2/24,4	49,9/66,9	48,3/64,7
Cilindrada	(cm <sup>3</sup> )	898	952	1261	1642	1642	3319	3319
Binário	(Nm / rpm)	54 / 1900	53 / 1600	81 / 1600	94 / 1200	89 / 1200	235 / 1550	235 / 1560
<b>Sistema hidráulico</b>								
Pressão de operação máx.	(Bar)	210	210	220	230	230	220	220
Design de raio reduzido		●	-	●	●	●	-	médio SR
Débito do caudal hidráulico	(l/min)	2 x 18,8	2 x 17,0	2 x 27,6	2 x 37,4	2 x 37,4	2 x 57,8	2 x 55
Velocidade de avanço (elevada)	(km/h)	4,3	4,1	4,5	4,2	4,4	4,1	3,9
Rastos de bitola variável		●	●	-	-	-	-	-
<b>R</b> - Raio de oscilação da traseira	(mm)	645	1065	775	775	870	1650	1080
<b>H</b> - Largura da correia da lagarta	(mm)	230	230	250	300	300	380	380
<b>J</b> - Comprimento da lagarta no solo	(mm)	1590	1590	1910	2130	2130	2530	2530
<b>K</b> - Distância central dos rolos de pressão	(mm)	1230	1230	1490	1700	1700	1990	1990
<b>L</b> - Altura máx. da lâmina sobre o solo	(mm)	285	170	330	400	375	390	200
<b>M</b> - Profundidade máx. de escavação da lâmina	(mm)	225	240	380	435	390	590	700
<b>N</b> - Largura da lâmina	(mm)	990 - 1300	980 - 1250	1500	1550	1740	1920	1980
<b>O</b> - Altura da lâmina	(mm)	250	250	300	330	370	350	350
<b>Desempenho de escavação</b>								
Dipperstick (braço curto / braço longo)	(mm)	960 / 1120	960 / 1120	1120 / 1350	1300 / 1600	1300 / 1600	1600 / 1900	1480 / 1900
<b>E</b> - Profundidade máx. de escavação	(mm)	2200 / 2350	2250 / 2400	2420 / 2645	3035 / 3285	3135 / 3440	3820 / 4060	3570 / 3990
Força de arranque do balde (braço curto / braço longo)	(kN)	15,5	15,1	21,1	30,7 / 30,9	30,7 / 30,9	42,4	40,9
Força de arranque do Dipperstick (braço curto / braço longo)	(kN)	8,5 / 7,6	9,4 / 8,5	14,6 / 12,8	19,5 / 16,9	19,5 / 16,9	31,9 / 28,7	26,5 / 22,4
<b>R'</b> - Raio mín. de rotação dianteira (cabina/canópia)	(mm)	1570	1615	1970	2290	2330	2350	2420
<b>D</b> - Alcance máx.	(mm)	3900 / 4030	3970 / 4120	4480 / 4680	5180 / 5470	5315 / 5605	6150 / 6400	6150 / 6480
<b>F</b> - Altura máx. de despejo (braço curto / braço longo)	(mm)	2570 / 2670	2550 / 2660	2930 / 3030	3275 / 3335	3425 / 3615	4050 / 4180	3930 / 4100
<b>G</b> - Altura máx. de escavação (braço curto / braço longo)	(mm)	3580 / 3680	3670 / 3780	4150 / 4235	4650 / 4840	4810 / 5010	5780 / 5920	5680 / 5850
<b>Dimensões</b>								
<b>C</b> - Largura máx. (rastos estendidos / recolhidos)	(mm)	990 / 1300	980 / 1250	1500	1550	1740	1920	1980
<b>A</b> - Comprimento máx. (braço curto / braço longo)	(mm)	3480 / 3510	3840 / 3870	4030 / 4100	4640 / 4690	4790 / 4665	5900 / 5990	5600 / 5720
<b>B</b> - Altura máx.	(mm)	2320	2300	2500	2500	2500	2550	2550
<b>Peso operativo</b>								
Peso operativo (cabina/canópia)	(kg)	- / 1770	1890 / 1720	2650 / 2500	- / 3150	3760 / 3620	5580 / -	5980

● De série - Não disponível

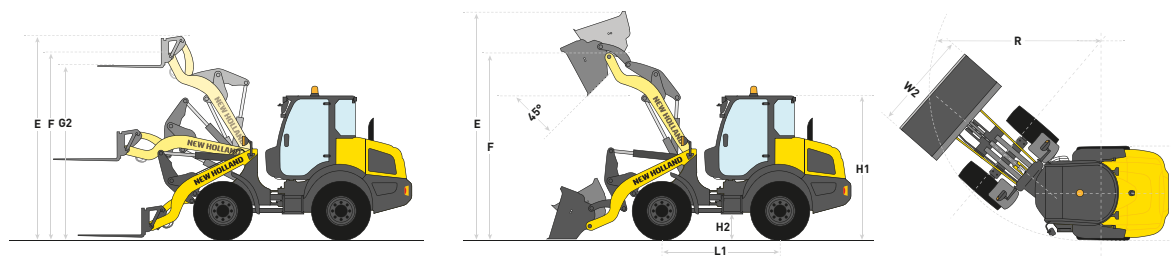


## Pás carregadoras W50C - W60C - W70C - W80C



Modelos	W50C		W60C		W70C		W80C	
<b>Motor</b>	FPT Industrial F5H							
N.º de cilindros/admissão/válvulas/nível de emissões Tier-Stage	4/T/2/4B-4							
Capacidade (cm³)	3400							
Diâmetro e curso (mm)	99x110							
Potência máx. - ISO TR14396 - ECE R120 (kW/CV)	43/58		48/64		55/75		55/75	
Regime nominal do motor (rpm)	2500							
Binário máximo (Nm @ rpm)	245 @ 1400		261 @ 1400		316 @ 1400		316 @ 1400	
Capacidade do depósito de diesel (L)	87							
<b>Sistema hidráulico</b>	Joystick proporcional multifunções							
Comando	Joystick proporcional multifunções							
Bomba de engrenagens (opção de caudal de série / caudal elevado) (l/min)	67 / -		67 / -		85 / 130		85 / 130	
<b>Transmissão</b>	Hidrostática com tração integral							
Velocidades	2x2		2x2		2x2 / 3x2 (alta velocidade)		2x2 / 3x2 (alta velocidade)	
Super-redutor	-		o		o		o	
Velocidade de avanço (operação / avanço / alta velocidade) (km/h)	0-5 / 0-20 / -		0-5 / 0-20 / -		0-5 / 0-20 / 33		0-5 / 0-20 / 33	
Pedal de avanço gradual e de travão	●		●		●		●	
F-N-R integrado no joystick	●		●		●		●	
<b>Bloqueio do diferencial</b>								
Diferencial de deslizamento limitado dianteiro e traseiro	o		o		o		o	
Diferencial aberto dianteiro e traseiro	o		-		-		-	
Diferencial aberto com 100% de bloqueio dianteiro e traseiro	-		-		o		o	
<b>Cabina</b>								
Nível de ruído (dBA)	71		71		72		72	
Raio de viragem (m)	3,72		3,72		3,99		3,99	
Peso operativo (BARRA EM Z/TC)* (t)	5,02	4,91	5,16	4,94	5,56	5,56	5,91	5,91
<b>Dimensões gerais</b>								
H1 - Altura mínima da cabina (m)	2,46		2,46		2,60		2,68	
H2 - Distância livre ao solo (m)	450		450		440		490	
W1 - Largura total (m)	1,74		1,74		1,80		1,86	
W2 - Largura do balde carregador (m)	1,90		2,05		2,05		2,10	
L1 - Distância entre eixos (m)	2,08		2,08		2,22		2,23	
R - Raio de viragem (m)	3,72		3,72		3,99		3,99	
<b>Especificações com garfos</b>	<b>BARRA EM Z</b>		<b>TC</b>		<b>BARRA EM Z</b>		<b>TC</b>	
Carga de tombamento* (t)	2,8		3,0		3,0		3,2	
Carga de tombamento em articulação total (40°)* (t)	2,4		2,6		2,6		2,8	
Carga útil a 80%* (t)	1,9		2,1		2,1		2,2	
E - Altura total máxima (m)	3,48		3,63		3,53		3,65	
F - Altura do pino de ligação (m)	3,14		3,11		3,18		3,13	
G2 - Altura de elevação máxima* (m)	2,90		2,96		2,95		2,97	

● De série ○ Opcional - Não disponível \* Com garfos porta-paletes





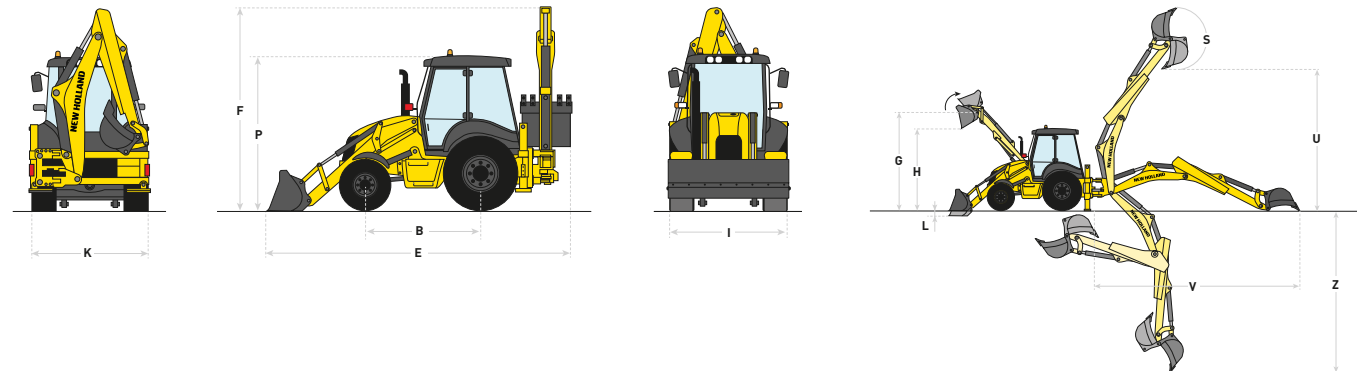
# Retroescavadoras

## B100C - B110C - B115C



Modelos	B100C TC		B110C TC		B115C TC	
<b>Motor</b>	F5H		F5H		F5H	
N.º de cilindros/aspiração/válvulas/Nível de emissões Tier-Stage	4/T/2/4B-4		4/T/2/4B-4		4/T/2/4B-4	
Capacidade (cm³)			3400			
Diâmetro e curso			99x110			
Potência nominal do motor ISO TR14396 - ECE R120 (kW/CV)	73/98		83/111		83/111	
Capacidade do depósito de combustível (L)			132			
<b>Sistema hidráulico</b>						
Fluxo de bomba standard a 2200 rpm / Fluxo de bomba MegaFlow™ opcional a 2200 rpm (l/min)	156 / 6 a 165		6 a 165 / -		6 a 165 / -	
<b>Transmissão</b>						
Transmissão Powershuttle (40 km/h)	●		●		-	
Transmissão Powershift (40 km/h)	○		○		●	
<b>Cabina</b>						
Nível de ruído - interno / externo (dBA)	77 / 102		77 / 103		77 / 103	
<b>Peso operativo</b>						
Com retroescavadora standard e balde 4-em-1 (kg)	8120		8120		8370	
Com retroescavadora extensível e balde 4-em-1 (kg)	8800		8800		9100	
<b>Dimensões gerais</b>						
<b>B</b> - Distância entre eixos (mm)	2175		2175		2200	
<b>E</b> - Comprimento total (mm)	5928		5928		5945	
<b>F</b> - Altura até ao topo da lança (mm)	3875		3825		3930	
<b>P</b> - Altura da cabina (mm)	2940		2940		3000	
<b>I</b> - Largura total incluindo balde (mm)	2250		2250/2400		2400	
<b>K</b> - Largura total (mm)	2325		2325		2325	
<b>Especificações da carregadora</b>						
Força máx. de arranque da carregadora (daN)	6544		6544		5413	
Capacidade de elevação à altura máxima (kg)	3450		3553		3075	
<b>L</b> - Profundidade de escavação (mm)	120		120		127	
<b>G</b> - Altura do pino de articulação (mm)	3458		3458		3478	
<b>H</b> - Altura máxima de despejo sob o balde a 45° (mm)	3218		3218		2674	
<b>Especificações da retroescavadora</b>	<b>recolhida</b>	<b>estendida</b>	<b>recolhida</b>	<b>estendida</b>	<b>recolhida</b>	<b>estendida</b>
Força de arranque do balde, força máx. de escavação (daN)	-	5971	-	5971	-	5971
Força de arranque do dipper, força máx. de escavação (daN)	3555	2593	3555	2593	3350	2389
<b>U</b> - Altura de descarga (mm)	3832	4557	3832	4557	3941	4662
<b>V</b> - Alcance de escavação ao nível do solo (mm)	5448	6542	5448	6542	5433	6529
<b>Z</b> - Profundidade de escavação (mm)	4600	5785	4600	5785	4489	5673

● De série ○ Opcional - Não disponível



## Alto desempenho, ampla escolha.

Está disponível uma ampla variedade de acessórios de elevado desempenho para o ajudar a tirar o máximo partido do seu investimento. Contacte o concessionário local para obter mais informações.





# Satisfação. Garantida.

Comprar uma máquina da New Holland é apenas o início de uma parceria. Um conjunto vasto de profissionais locais e regionais com amplos conhecimentos significa que pode confiar num parceiro que lhe pode oferecer toda a tranquilidade. A acompanhá-lo em todo o processo está uma equipa altamente qualificada e competente de profissionais que estão dedicados a oferecer-lhe aquilo de que necessita para fazer crescer o seu negócio. No concessionário, 24 horas por dia, 365 dias por ano, os funcionários da New Holland estão sempre dispostos a ir mais além para garantir-lhe toda a satisfação.



## CNH Industrial Parts & Service

Todos os concessionários oficiais da New Holland dispõem de uma gama completa de peças para uma entrega rápida e um tempo de inatividade reduzido. Estão igualmente disponíveis acessórios aprovados para otimizar o desempenho das suas máquinas em todas as condições.



## CNH Industrial Capital

A CNH Industrial Capital, empresa de serviços financeiros da New Holland, encontra-se bem estabelecida e é altamente respeitada no setor agrícola. Estão disponíveis pacotes financeiros personalizados e conselhos adequados às suas necessidades específicas. A CNH Industrial Capital oferece-lhe a tranquilidade que advém de trabalhar com um especialista no financiamento agrícola.



## New Holland Top Service

Para que se sinta perfeitamente tranquilo, o Top Service disponibiliza-lhe assistência 24 horas por dia. Não interessa a hora ou o local, basta ligar para os números gratuitos para obter assistência ou usufruir de um serviço expresso de entrega de peças com uma garantia de satisfação total.

DIRIJA-SE AO SEU CONCESSIONÁRIO DE CONFIANÇA



[www.newholland.pt](http://www.newholland.pt)

