

BIG BALLER

modelos 1270 PLUS | 1290 PLUS



 **NEW HOLLAND**
EN TODO MOMENTO



www.newholland.com.ar

EMPACADO PROFESIONAL DE NEW HOLLAND

New Holland lleva más de 25 años liderando el segmento de las empacadoras gigantes y ha introducido una serie de primicias que han revolucionado el empacado de grandes dimensiones en todo el mundo. Está garantizado el máximo rendimiento de empacado en todos los cultivos y en todos los tipos de explotación. Los nuevos modelos Plus resultarán irresistibles para los responsables de las explotaciones de heno y forraje, las empresas contratistas de forrajes, el sector de la biomasa y las grandes fincas de cultivo por su cámara de empacado, 80 cm más larga, y la calidad sistemática de las pacas, un 10% más densas.

DISEÑO DE LAS BIGBALER

La serie BigBaler actual se ha sometido a un programa intensivo de pruebas con toda clase de cultivos y condiciones agrícolas. Hemos trabajado incansablemente para obtener el máximo provecho de todas sus características y así garantizarle una productividad óptima.

BIGBALER LA MEJOR OPCIÓN

Con dos modelos, la serie BigBaler le permitirá elegir la empacadora que mejor se adapte a su actividad, desde el modelo estándar de 120 x 70 cm hasta el superior de 120 x 90 cm. También es posible escoger el método de procesamiento del producto ya sea estándar, Packer Cutter o CropCutter™



BIGBALER 1290 PLUS
 17 HORAS de trabajo - 1254 PACAS
CERTIFICADO
 EXCELENCIA EN EL EMPACADO



BIG BALLER / 1270 PLUS - 1290 PLUS

Modelos	Versión disponible	ancho/altura	Longitud de la paca mínima/máxima (cm)	Potencia mínima de la TdF (CV)
BigBaler 1270 Plus	Estándar / CropCutter™	120 / 70	100 / 260	122
BigBaler 1290 Plus	Estándar / CropCutter™	120 / 90	100 / 260	130

BIGBALER 1290 PLUS, RETO CONSEGUIDO

New Holland Agriculture puso la BigBaler 1290 Plus a trabajar, enganchada a un tractor T7.315 Heavy Duty AutoCommand en un reto que tuvo a estas dos máquinas trabajando 17 horas en dos jornadas en condiciones reales de trabajo, entregando una productividad excepcional con 1254 pacas realizadas. El reto fue superado y los resultados fueron confirmados por la empresa certificadora SGS.



* Datos y rendimientos verificados el 26 y 27 de Julio en Francia en una prueba de campo de dos días realizada en presencia de un grupo de control independiente de una de las empresas filiales de SGS FRANCE GROUP (SGS AGRI MIN)



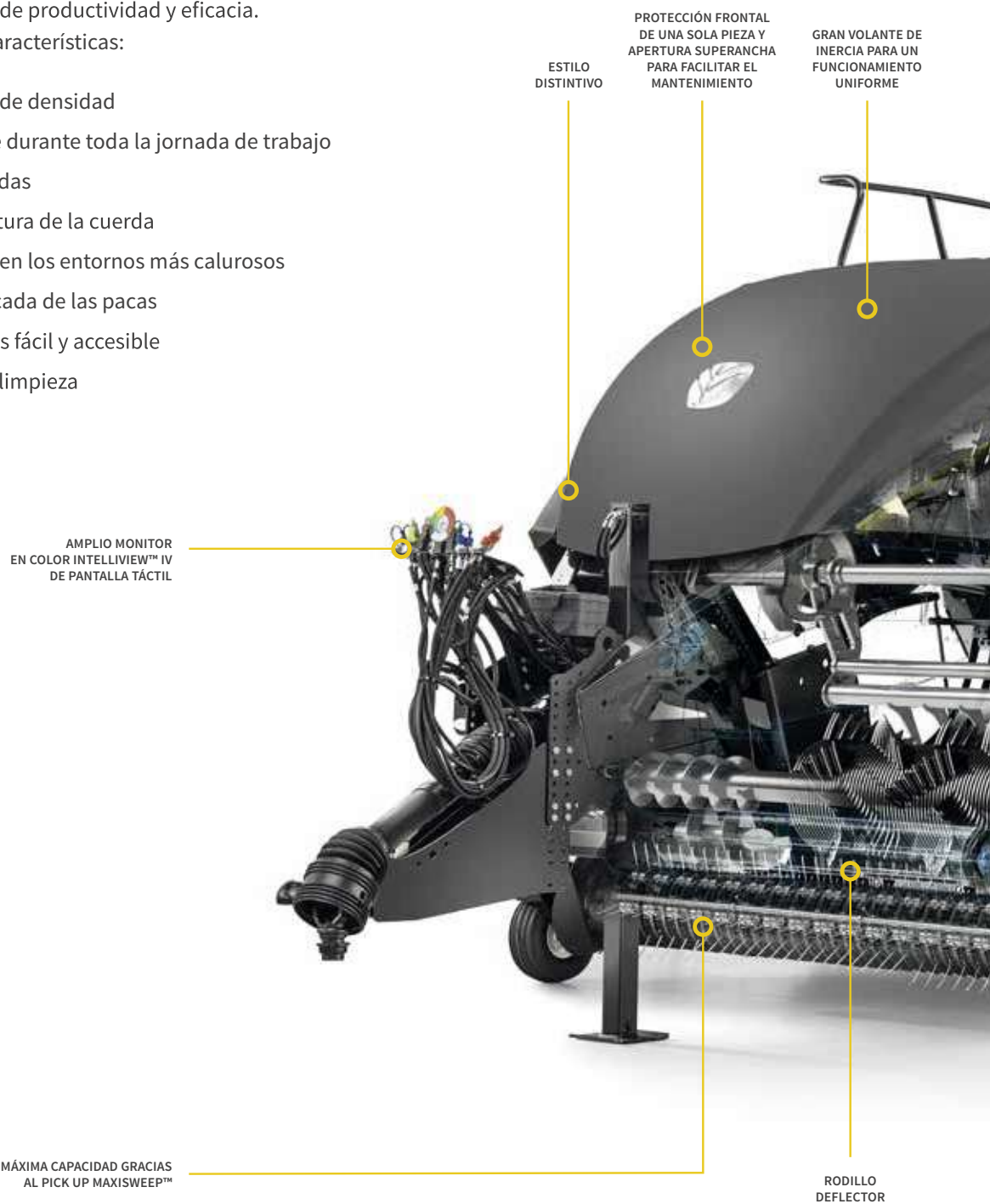
LE PRESENTAMOS LA ÚLTIMA SERIE DE EMPACADORAS PLUS.

UN PLUS PARA EL EMPACADO

Los nuevos modelos Plus elevan la serie BigBaler a un nivel enteramente nuevo de productividad y eficacia.

Disfrutan de estas características:

- Hasta un 10% más de densidad
- Densidad uniforme durante toda la jornada de trabajo
- Pacas mejor formadas
- Menor riesgo de rotura de la cuerda
- Empacado incluso en los entornos más calurosos
- Descarga más delicada de las pacas
- Mantenimiento más fácil y accesible
- Mayor facilidad de limpieza



COMPATIBILIDAD
CON EL SISTEMA
TELEMÁTICO
PLM® CONNECT

POTENTE JUEGO
DE LUCES LED

BARANDILLA
EXTRAGRANDE
PARA REFORZAR LA
SEGURIDAD

CAPACIDAD PARA HASTA 32 ROLLOS
DE CUERDA

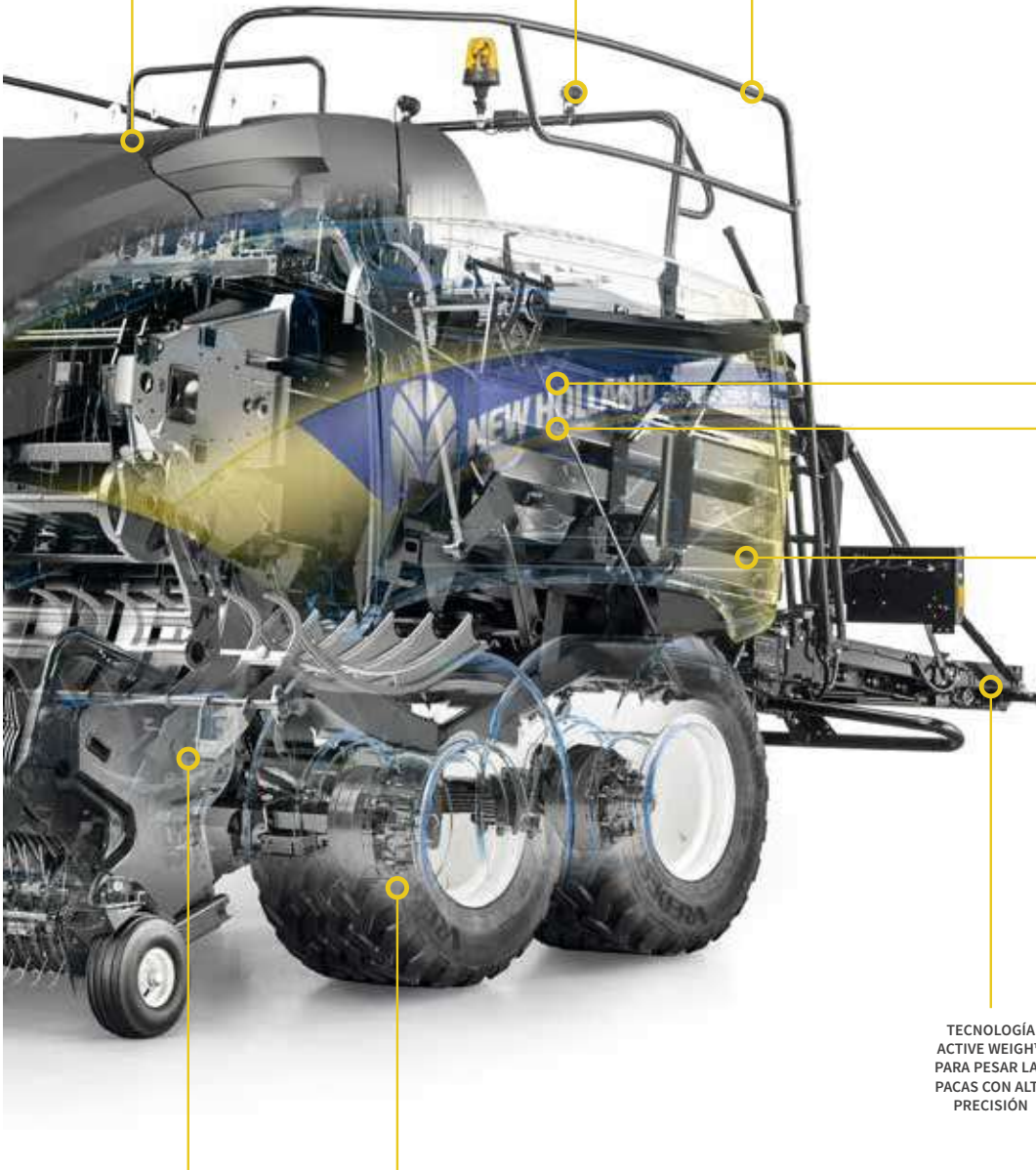
ARMARIOS DE CUERDA PIVOTANTES
PARA UNA MEJOR LIMPIEZA

LA CÁMARA DE EMPACADO DE LOS
MODELOS PLUS TIENE 80 CM MÁS
DE LONGITUD

TECNOLOGÍA
ACTIVE WEIGH™
PARA PESAR LAS
PACAS CON ALTA
PRECISIÓN

TECNOLOGÍA
SMARTFILL™ PARA
OBTENER PACAS
PERFECTAMENTE
FORMADAS

EJE EN TÁNDEM
AUTO STEER
PARA RUEDAS
GRANDES



HISTORIA DEL EMPACADO MODERNO, **POR NEW HOLLAND**

Los modelos superiores BigBaler se fabrican en Zedelgem, Bélgica, sede del Centro de Excelencia mundial de maquinaria de recolección de New Holland. Allí fue donde, hace más de 100 años, Leon Claeys construyó la primera trilladora que revolucionó la forma de recolectar de los agricultores. Pero esa tradición de empacado se extiende a ambos lados del Atlántico y, en 1940 New Holland desarrolló la primerísima empacadora con atado propio y pick up. Actualmente, 25 años después de que saliera de la cadena de producción la primera de miles de grandes empacadoras cuadradas, la empacadora gigante es aún la número uno del mundo en grandes empacadoras cuadradas y los ingenieros de la estirpe amarilla siguen esforzándose por desarrollar la siguiente generación de productos para el empacado. Gracias al sofisticado proceso de desarrollo de los productos y a los amplios conocimientos de una plantilla entregada a su trabajo, en una fábrica que sigue los principios del World Class Manufacturing, la serie BigBaler, junto con los demás productos estrella para la recolección, como las series CR, CX y FR, continúan siendo el punto de referencia en el sector de la recolección.



1987

Hace veinticinco años, New Holland entró en el segmento de las grandes empacadoras cuadradas. De su mano llegaron gran cantidad de características pioneras, como la tecnología de doble nudo, el control electrónico proporcional de la densidad, la función Full Bale Eject™ y la primera paca de 80 x 90. Un cuarto de siglo más tarde, todas ellas se han convertido en estándares del sector, donde va New Holland, los demás le siguen. Con la D 2000 aparece la primera cámara de precompresión capaz de ajustarse a la densidad de las hileras, lo cual revoluciona el mundo de la densidad de las pacas, desde entonces se producen pacas densas de New Holland.

1988

Presentación de un gigante entre gigantes: el modelo de 120 x 130 cm. Se alcanza un nuevo nivel de recolección de gran capacidad.

1995

La D 1010 es la primera gran empacadora cuadrada disponible con sistema de horquillas de empacado Packer Cutter para un picado eficaz.

1999

Las personas constituyen el núcleo central de la agricultura, por lo que la cuchilla de una sola pieza extraíble de los modelos BB 900 CropCutter™, que facilita el afilado, obtiene un gran éxito entre los usuarios. La BB 900 introduce otra cámara anterior de precompresión con dedos especiales que miden con exactitud la densidad de cada capa para aumentar la precisión en el control de la densidad. Con el monitor InfoView™ resulta todavía más fácil controlar todos los parámetros de la empacadora en una sola pantalla, desde la comodidad de la cabina, incluida la gestión del engrase automático. La serie BB 900 introduce lo último en delicadeza de salida de la paca gracias a la tecnología de rampa de descarga suave.

2004

La posibilidad de elección es todo un sello de las empacadoras gigantes y la BB A ofrece tanto un sistema de cuatro como de seis nudos. Además, la tecnología va un paso más allá con la introducción del monitor IntelliView™

2008

El 20 de mayo de 2008 marca un hito en Zedelgem con la producción de la empacadora gigante n.º 15000. La compatibilidad con el monitor en color IntelliView™ III de pantalla táctil mejora significativamente la experiencia del operador con la serie BB 9000.

2009

Se introduce en la serie BB 9000 el sistema ActiveWeigh™ de pesaje de las pacas en movimiento, ganador de diversos premios.

2012

La gama BigBaler presenta tecnología de punta para la formación de la paca con un estilo sumamente distintivo.

2015

Lanzamiento del sistema IntelliCruise™ en el que la empacadora controla la velocidad de avance del tractor a través de la tecnología ISOBUS III.

2016

Lanzamiento de los modelos Plus con cámara de empacado más larga y mayor densidad.



RECOLECCIÓN DEL PRODUCTO A GRAN VELOCIDAD

El pick up tal vez sea la parte más importante de su BigBaler, New Holland ha vuelto a diseñar íntegramente el pick up MaxiSweep™ para conseguir una recolección insuperable, hay dos anchos disponibles, la opción ultraancha de 2,35 m es perfecta para las hileras de paja de mayor ancho en las que recolectan las actuales cosechadoras de gran capacidad, mientras que la de 1,96 m es ideal para las explotaciones de forraje. Las robustas púas helicoidales de 6 mm de los modelos CropCutter™ están diseñadas para aumentar la durabilidad cuando se trabaja en los terrenos más difíciles y pedregosos.

LA VENTAJA DEL DISEÑO EN FORMA DE «S»

Las protecciones laterales del pick up MaxiSweep™ tienen un característico diseño en forma de «S» para mantener en todo momento un flujo uniforme del producto y evitar que este se enganche, algo que antes suponía la detención completa de la empacadora. Esta tecnología permite continuar cuando se trabaja con forraje denso y al franquear las esquinas de las hileras cerradas. Como ayuda para las púas finales, en el borde de las protecciones laterales del pick up se han incorporado bridas adicionales para asegurar que cada brizna de producto entre sin dañarse en la empacadora.



MANTENIMIENTO DEL CONTACTO CON EL PRODUCTO

- El sistema de suspensión de la flotación del pick up por muelle se regula con precisión a través de una sencilla placa de ajuste, que aporta sólo la cantidad adecuada de movimiento vertical para mantener el contacto del pick up con el suelo.
- En los terrenos accidentados e irregulares, este ajuste reactivo logra que el pick up se adapte rápidamente a las ondulaciones y mantenga el contacto durante el 100% del tiempo.



FLUJO UNIFORME DEL PRODUCTO GARANTIZADO

El rodillo deflector se encuentra situado sobre el pick up y gira continuamente para que el producto fluya de manera suave y uniforme por la empacadora. Así se evita cualquier incidente que pueda provocar una pérdida de producto o bolsas de aire que afecten a la densidad y se incrementa la eficiencia del procesado del producto.



MÁXIMO RENDIMIENTO EN LA ALIMENTACIÓN

Se ha desarrollado un concepto de alimentación totalmente nuevo pensado para aumentar considerablemente la eficiencia de la empacadora.

- Un sistema de dos sinfines con sentido de rotación inverso por debajo y por encima dirige y mezcla el flujo de producto para garantizar que tenga la anchura exacta del rotor o el alimentador.
- La eficiencia se ha mejorado todavía más gracias a un rodillo auxiliar de alimentación que dirige el producto hacia el rotor o el alimentador para mantener un flujo constante en todo momento.



ACOPLAMIENTO RÁPIDO DE LAS RUEDAS DEL PICK UP

- La altura del pick up se ajusta fácilmente mediante un trinquete robusto que permite regular la altura de la rueda del pick up rápidamente sin el uso de herramientas.
- Para el transporte, puede optar por retirar solo la rueda o tanto la rueda como el soporte, en función del ancho de transporte necesario.



SOLUCIONES FLEXIBLES DE PROCESAMIENTO DEL PRODUCTO.

Como el empaqueo puede ser de lo más variado, la BigBaler ofrece toda una serie de opciones de procesamiento del producto con distintas longitudes de corte para adaptarse a sus necesidades específicas. Desde la opción estándar de flujo directo hasta la variante Packer Cutter y CropCutter™, la BigBaler tiene la solución para cualquier producto, condición de cultivo, perfil de uso o método de conservación empleado.

Para las situaciones en que la abrasión es extrema se ha desarrollado un nuevo rotor reforzado, perfecto para empaquetar productos difíciles. El rotor tiene un acabado con material antidesgaste que puede prolongar hasta cuatro veces su vida útil.

Modelos	N.º de cuchillas/ Distancia entre cuchillas (mm)	
	BigBaler 1270 Plus	BigBaler 1290 Plus
Packer Cutter	-	-
Corte medio CropCutter	15 / 78	15 / 78
Corte fino CropCutter	29 / 39	29 / 39

OPCIÓN DE PROCESAMIENTO CROPCUTTER™



SISTEMA CROPCUTTER™ DE GRAN EFICACIA

- La renombrada forma en «W» del rotor del sistema CropCutter™ garantiza la distribución equilibrada de la fuerza de corte para un picado uniforme y fluido.
- Este diseño divide equitativamente la potencia necesaria entre las dos mitades del rotor y asegura la distribución del producto por igual a todo lo ancho de la cámara de precompresión para uniformizar la densidad.
- Es posible seleccionar dos longitudes de corte, un corte medio de 8 cm, perfecto para la estratificación, o un corte fino de 4 cm para forraje, pienso y biomasa.

SENCILLO CAJÓN DE CUCHILLAS EXTRAÍBLE PARA UN AFILADO EFICIENTE

El cajón de cuchillas del CropCutter™ sale suavemente para que la operación de afilado y sustitución de las cuchillas se realice sin esfuerzo.

OPCIÓN DE PROCESAMIENTO ESTÁNDAR



PICADO EXCELENTE CON LAS CUCHILLAS PACKER CUTTER

- La opción Packer Cutter es lo último en flexibilidad de empacado.
- Tres horquillas de empacado con seis púas dobles, que se pueden incorporar a los modelos BigBaler 870 Plus y 890 Plus, transfieren eficazmente el producto desde el pick up MaxiSweep™ hasta la cámara de precompresión.
- Si hace falta picar, desde la cabina se accionan cómodamente seis cuchillas para aumentar de forma significativa la densidad y el valor nutritivo de las pacas de forraje.

PROCESAMIENTO ESTÁNDAR DE FLUJO DIRECTO

- El sistema de procesamiento estándar está provisto de dos o tres horquillas, cada una de ellas con tres púas.
- Como no hay picado, la paja o el rastrojo largos y sin romper pasan directamente a la cámara para producir forraje sin polvo, ideales para la actividad ganadera o equina.

OPCIÓN DE PROCESAMIENTO PACKER CUTTER



PACAS SIEMPRE DENSAS Y PERFECTAMENTE FORMADAS

En la producción de pacas gigantes, la densidad es un factor clave, tanto si se trata de pacas de paja con un perfil de combustión mejorado para explotaciones de biomasa, como de pacas de forraje bien compactas con características de fermentación mejoradas, o bien de simples pacas que ocupen menos espacio para facilitar el transporte o el almacenamiento, la densidad es esencial para la excelencia del empacado de grandes dimensiones. SmartFill™, el mejor sistema sensor para el correcto llenado de la paca, permite que el operador introduzca el producto de manera uniforme, mientras que el sólido bastidor monocasco de acero reforzado garantiza la durabilidad temporada tras temporada.

CONTROL INTUITIVO DE LA DENSIDAD

La densidad de las pacas realizadas se somete a supervisión constante mediante el control de presión ejercida a través de placas metálicas sobre las caras laterales y superior de las pacas, este sistema combina la lectura de la presión ejercida sobre las pacas terminadas con el seguimiento continuo de la carga en el pistón. Cualquier cambio de la carga también supone una modificación de la densidad de la paca, por lo que el sistema ajusta automáticamente la presión hidráulica de las placas laterales y superior de la cámara para continuar produciendo pacas uniformes.



VELOCIDAD ELEVADA DEL PISTÓN PARA AUMENTAR EL RENDIMIENTO

- La caja de engranajes principal ha aumentado un 14% la velocidad del pistón, que realiza 48 carreras por minuto.
- El resistente pistón ha mejorado considerablemente el rendimiento y permite unas velocidades de avance superiores.
- El pistón de los modelos Plus es aún más duradero y se ha reforzado para prolongar su vida : útil hasta 50% más.



TECNOLOGÍA DE PRECOMPRESIÓN LÍDER DEL SECTOR

- La excepcional cámara de precompresión de la BigBaler forma una capa de densidad uniforme antes de trasladarla a la cámara de empaçado.
- La horquilla de llenado acelera el producto y lo lleva del rotor o alimentador a la cámara hasta llenarla uniformemente con la densidad requerida.
- En ese momento un sensor activa una lanzadera en forma de «C» que agiliza la entrada del producto en la cámara de empaçado.
- El operador define la densidad a través del monitor IntelliView™ montado en la cabina.



TRANSMISIÓN DE POTENCIA Y FIABILIDAD

- La caja de engranajes de la BigBaler se ha reforzado de manera significativa para garantizar un aumento de capacidad de hasta un 20%.
- El volante de inercia elevada y gran diámetro, de hasta 800 mm en la BigBaler 1290 ha aumentado la energía hasta un 48% para compensar las hileras irregulares y no tener que reducir la velocidad de avance.
- Además, se ha utilizado tecnología de transmisión directa, por lo que el 100% de la potencia se transmite al pistón para obtener una eficacia de empaçado inmejorable.



EL SENSOR DE LLENADO DE LA PACA SMARTFILL™, EL MEJOR DE SU CATEGORÍA, GARANTIZA LA UNIFORMIDAD PERFECTA DE CADA PACA

- Un conjunto de dos sensores situados a ambos lados de la precámara registra el flujo de alimentación del producto.
- Si se detecta que el producto entra solo por un lado, el monitor IntelliView™ informa al operador para que conduzca más hacia la derecha o la izquierda de la hilera y mantenga la alimentación uniforme.



ATADO DE PRECISIÓN

MANIPULACIÓN DELICADA DE LAS PACAS

New Holland lleva más de 25 años al frente de la tecnología de doble nudo, líder del sector, sin dejar de esforzarse por mejorarla. El sistema de doble nudo de la BigBaler garantiza una densidad mayor de la paca con menor tensión durante el atado. La tecnología se ha adaptado a las dimensiones de la BigBaler: con seis en las variantes BigBaler 1270 Plus y 1290 Plus. Pero eso no es todo, con más de 15 000 pacas atadas sin un solo fallo, la fiabilidad y la precisión constituyen la norma. La mejora de la gestión de residuos y la delicadeza al depositar las pacas completan la tecnología de empacado más avanzada que existe. Sencillamente, un cuarto de siglo después, la BigBaler sigue siendo líder en el campo.



UN ATADO QUE GARANTIZA LA MÁXIMA INTEGRIDAD DE LAS PACAS

- La densidad elevada de la paca está garantizada, ya que no se ejerce prácticamente ninguna tensión sobre la cuerda ni el atador durante la formación del nudo.
- Mediante la entrega de cuerda por la parte inferior y superior de la paca, no se produce ningún deslizamiento de la cuerda durante la formación de la paca.
- El nudo final de la paca terminada se hace antes que el primer nudo de la paca nueva para aumentar todavía más la fiabilidad del proceso de empacado.





ATADORES LIMPIOS PARA MAYOR PRODUCTIVIDAD

- La fiabilidad de los atadores es fundamental para el proceso de empacado.
- Se han instalado tres ventiladores que eliminan la acumulación de residuos.
- Cuando se trabaja en ambientes especialmente polvorientos, como el empacado de rastrojos de maíz, se puede incorporar un kit opcional de soplado automático que dirige a los atadores un chorro de aire a alta presión.
- El kit de soplado automático toma el aire del sistema de frenos neumáticos del tractor y su frecuencia se controla a través del monitor IntelliView™.

PARTIAL BALE EJECT™: TODAS LAS PACAS PARA TODOS LOS CLIENTES

- La tecnología Partial Bale Eject™ se ha desarrollado para que, al terminar el campo de un cliente, pueda expulsar la última paca totalmente formada en la cámara.
- Basta con activar la palanca hidráulica específica para descargar la paca por completo.

FULL BALE EJECT™: PARA SIMPLIFICAR LA LIMPIEZA Y VACIAR LA CÁMARA DE COMPRESIÓN

- Para cambiar de cultivo o realizar la limpieza de fin de temporada, debe utilizarse la función Full Bale Eject™.
- Se activa con una palanca hidráulica específica y expulsa todo el contenido de la cámara de empacado para facilitar el mantenimiento y evitar la mezcla de productos distintos.
- Ahora hay hasta diez «dientes activos» que se clavan en la paca y la sujetan mientras sale de la empacadora para facilitar una descarga eficaz.



GESTIÓN DE LA EMPACADORA CON UN SOLO DEDO

Nunca ha sido tan fácil manejar su BigBaler. Todos los parámetros importantes de funcionamiento se pueden controlar sobre la marcha gracias al monitor en color IntelliView™ IV con pantalla táctil, instalado de serie. Además, la BigBaler es totalmente compatible con ISOBUS, para una integración perfecta con el reposabrazos SideWinder™ II de los tractores New Holland. De este modo se garantiza el uso de un solo monitor.



RECOLECCIÓN EN GRAN FORMATO

- El monitor en color IntelliView™ IV de 26,4 cm y pantalla táctil permite controlar la BigBaler de forma intuitiva.
- Ya sea para ajustar parámetros en el campo o descargar datos para su análisis, la operación no puede ser más fácil.



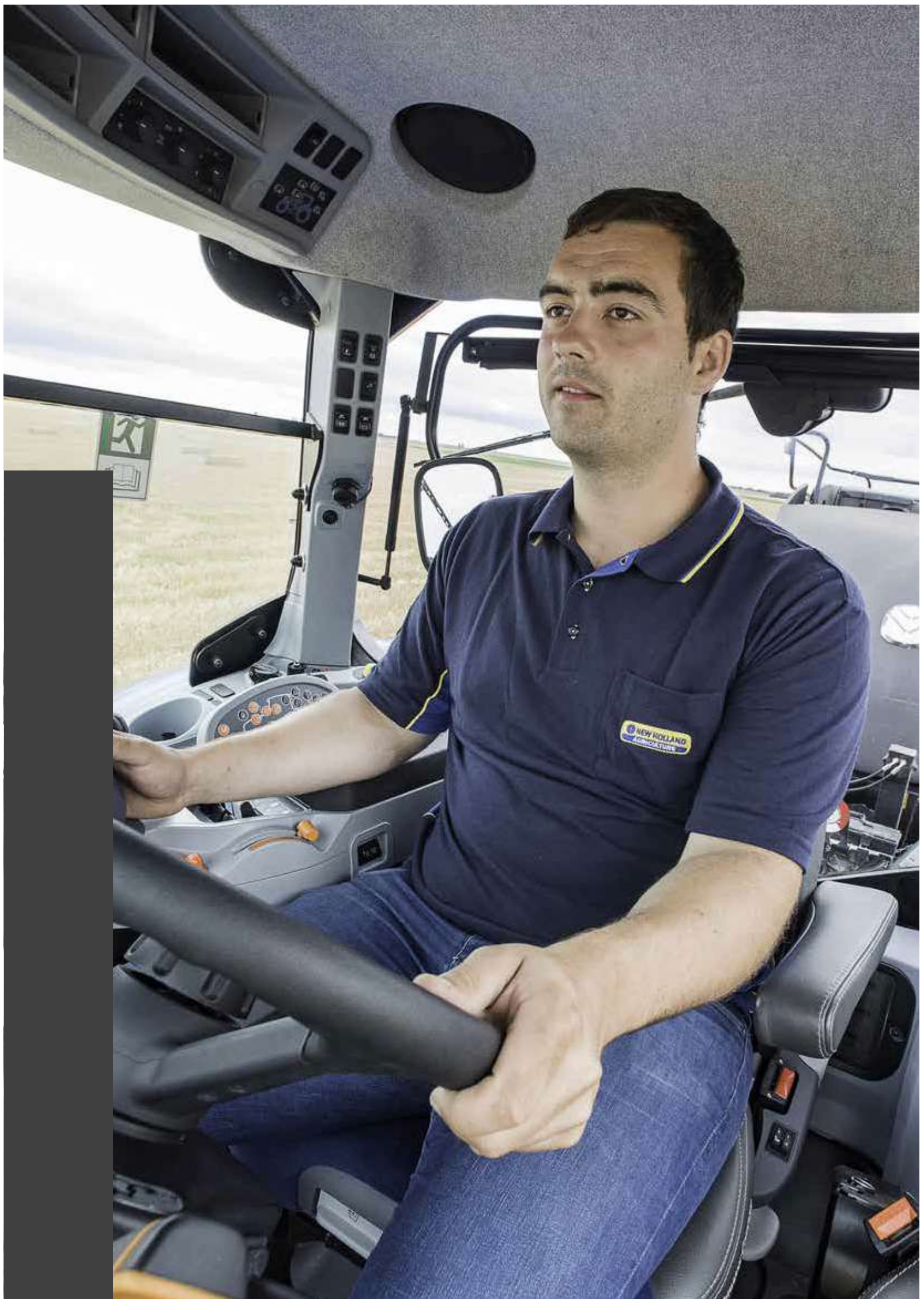
NOTIFICACIÓN INMEDIATA DE CUALQUIER FALLO DE ATADO

- Un sensor avanzado de detección de fallos de atado informa de inmediato a los operadores a través del monitor IntelliView™ en el caso improbable de que se produzca esta situación.
- Los tradicionales indicadores traseros en los brazos de cuerda de los atadores complementan este sistema con avisos visuales inmediatos.



CONTROL PRECISO DE LA LONGITUD

- Que las pacas tengan la longitud correcta es de vital importancia para su eficaz apilamiento, manejo y transporte. Y aquí es donde interviene el control electrónico de la longitud de la paca.
- Para regular la longitud de la paca se utiliza una rueda dentada.
- La rueda mide el movimiento exacto de la paca en la cámara de empaclado y utiliza la información sobre la anchura de la «capa promedio» para activar los atadores cuando se alcanza la longitud requerida.
- La longitud se puede fijar fácilmente en el monitor IntelliView™.





SISTEMA INTELICRUISE™ CAPACIDAD OPTIMIZADA UNIFORMIDAD SUPERIOR.

El sistema IntelliCruise™ controla la velocidad de avance del tractor mediante la tecnología ISOBUS Clase III, lo que incrementa la productividad, mejora la comodidad del operador, aumenta el ahorro de combustible y optimiza el ritmo de alimentación en condiciones cambiantes de terreno y cultivo. IntelliCruise cuenta con dos modos de funcionamiento.

LA TECNOLOGÍA INTELICRUISE™ OFRECE:

- Hasta un 9% más de rendimiento
- Hasta un 4% de ahorro de combustible
- Menos fatiga para el operador



VELOCIDAD DE TRABAJO CARGA DE EMPACADO

MODO CONTROL DE CARGA

En el modo control de carga, disponible solo en los modelos CropCutter™, la velocidad del tractor se adapta para conseguir una capacidad óptima. Las paletas sensoras de la precámara miden la cantidad de producto que llega y el tiempo que tarda en llenarse para mantener la velocidad idónea del tractor.

MODO CONTROL DE PLACAS

En el modo control de placas, disponible en todos los modelos, tanto estándar como CropCutter™, la velocidad del tractor se ajusta en función del grosor de las placas de las pacas y el sistema intenta obtener la cantidad exacta de placas que haya definido el operador.

DETECCIÓN INTEGRADA DE PESO Y HUMEDAD

La serie de empacadoras BigBaler ha sido concebida y diseñada en torno a las características de la agricultura de precisión. El monitor IntelliView™ IV muestra y actualiza continuamente la información de peso y humedad de las pacas. Estos datos pueden almacenarse, descargarse y analizarse con el software telemático PLM® Connect de agricultura de precisión para elaborar mapas de rendimiento precisos que permitan ajustar los insumos y así maximizar el rendimiento y minimizar los costos.



DETECCIÓN PRECISA DE LA HUMEDAD

- El sensor de humedad de la BigBaler utiliza dos estrellas giratorias que se introducen en la paca y a continuación, hace pasar una corriente eléctrica entre los dos elementos para determinar la humedad exacta de la paca.
- Esta información se muestra en el monitor IntelliView™ y evita que se empaque el producto que no esté preparado para ello, además de permitir la aplicación precisa del aditivo CropSaver.

PESAJE DE LAS PACAS EN MOVIMIENTO

- El sistema de pesaje de pacas ActiveWeigh™ utiliza sensores integrados en la rampa de descarga para registrar el peso de la paca, en el momento en que ésta sale de la rampa y justo antes de caer al suelo.
- Este sistema no depende de la longitud de la paca, las condiciones del campo ni el movimiento de la empacadora.
- Toda la información, incluido el peso por paca, el peso medio, el peso total y las toneladas por hora, se muestra en el monitor IntelliView™ con una precisión de $\pm 2\%$.

DETECCIÓN INTEGRADA DE PESO Y HUMEDAD

PLM® Connect le permite conectarse a la BigBaler y ver más de 27 parámetros de la máquina desde la comodidad de su oficina. Con la nueva función de transferencia inalámbrica de archivos, la transmisión y recogida de datos de las máquinas son operaciones fáciles y seguras, lo que significa que también lo son el acceso y la transferencia de datos tales como líneas de guiado, límites, mapas de cobertura, rendimiento y humedad. En pocas palabras, PLM® Connect le ayudará a reducir las facturas de combustible y a mejorar la gestión y la seguridad de las flotas.



MY NEW HOLLAND

Gestione sus aplicaciones PLM® y el funcionamiento, el equipo y la asistencia de toda su explotación desde un solo lugar centralizado, www.mynewholland.com, proporciona la infraestructura para conectar su explotación agrícola y compartir información, y a la vez utilizar el sistema telemático PLM® Connect para administrar la logística, el uso y la productividad de su flota. Las principales características de My New Holland incluyen.

- PLM Connect
- Asistencia al cliente de PLM
- Guías y manuales de productos
- Documentos de garantía
- Material de formación en PLM

• Preguntas frecuentes

New Holland ofrece todo un conjunto de soluciones de agricultura de precisión que le permitirán ajustar los insumos a su medida para reducir costes y aumentar la producción, la máquina registra esta información en tiempo real durante el trabajo y el paquete informático del monitor IntelliView™ IV la transmite de forma sencilla y eficaz al ordenador, para su análisis a través de un dispositivo USB complementario de 4 GB, con capacidad suficiente para recoger los datos de más de 600 a 700 hectáreas recolectadas.

PARA FLOTAR POR EL CAMPO Y VOLAR POR LA CARRETERA

BigBaler trabaja en una gran variedad de entornos, desde las explotaciones de cultivo más grandes, donde es sumamente importante reducir la compactación del suelo, hasta los campos pequeños y caminos sinuosos, donde es fundamental un transporte sin problemas. La serie cuenta con una amplia variedad de opciones de ejes y neumáticos y todas ellas respetan la limitación de tres metros de anchura de transporte para adaptarse a cualquier explotación. Además, el paquete se completa con una maniobrabilidad que permite un radio de giro muy reducido.



LO MEJOR EN CAPACIDAD DE FRENADO

Es posible disponer de frenado hidráulico o neumático para ofrecer una capacidad potente de frenado incluso a la velocidad máxima de 50 km/h.

LO MEJOR EN CAPACIDAD DE FRENADO

La rampa de descarga se puede plegar hidráulicamente para reducir a tan solo 7,4 metros la longitud total de la empacadora.

LA FUNCIONALIDAD DEL EJE SENCILLO

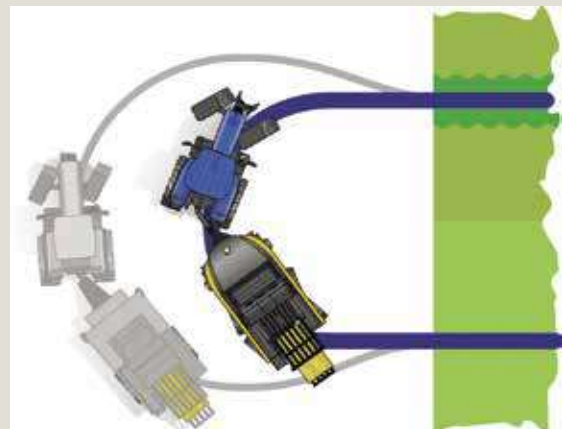
Para reducir la compactación y el «efecto bulldozer», la elección predefinida es el eje sencillo con neumáticos de gran diámetro que distribuyen el peso del vehículo.

MENOR PRESIÓN SOBRE EL SUELO

- El eje en tándem Auto Steer ha sido diseñado para reducir la compactación del suelo y favorecer el rebrote del cultivo gracias a su amplia superficie de apoyo, perfecta para explotaciones de heno o forraje.
- Además, los grandes neumáticos anchos absorben mejor las irregularidades del terreno, lo que reduce el movimiento vertical de la empacadora y mejora el confort durante el transporte.

DISEÑO ESBELTO DEL ENGANCHE

- Las prestaciones de giro se han mejorado gracias a la forma del chasis, que queda apartado del enganche para mantener un radio de giro cerrado.
- Cuando los giros tienen una importancia máxima, también se puede incorporar el eje en tándem Auto Steer opcional.



AUTÉNTICA VISIBILIDAD, DÍA Y NOCHE

El juego de luces de 360°, disponible con opción LED en todos los modelos Plus, se ha desarrollado para convertir la noche en día y para mantener la productividad y la facilidad de funcionamiento incluso en plena noche.

COMO PARTE DEL JUEGO DE LUCES DE SERVICIO, UNA LUZ ESPECÍFICA LE PERMITE COMPROBAR LA HORQUILLA DE LLENADO

EL JUEGO OPCIONAL DE LUCES DE SERVICIO OFRECE VISIBILIDAD TOTAL PARA EL MANTENIMIENTO

DOS TIRAS DE LUCES LED EN EL PICK UP GARANTIZAN UNA VISIÓN CLARA DEL FLUJO DEL PRODUCTO

INCLUYE DE SERIE UNA TIRA DE LUCES LED EN LAS AGUJAS



- La tira de luces LED para el pick up y las zonas de atadores viene de serie.
- Dos faros LED adicionales iluminan completamente la parte trasera.



Las tiras de luces LED de servicio opcionales en los depósitos de cuerda laterales son perfectas para comprobar los rollos de cuerda disponibles.



- Una cámara opcional en la parte trasera permite al operador ver la salida de la paca y facilitar las maniobras marcha atrás.
- Se monta en la barra trasera y las imágenes se muestran en el monitor IntelliView™.
- El operador puede elegir entre pantalla completa o pantalla dividida.



UNA OFERTA DE BIGBALER AUN MAYOR

Desde agricultores a contratistas, la serie BigBaler se utiliza en una gran variedad de entornos y por lo tanto, podrá seleccionar muchas características personalizables para asegurar que su BigBaler sea perfecta para usted. El empaqueo de biomasa es un negocio en expansión y New Holland ha respondido a esa necesidad con una configuración especial para biomasa, ha reforzado y modernizado varias características para afrontar el intenso calendario de empaqueo de la biomasa. Desde los rotores reforzados hasta la precámara mejorada para manejar productos de tallo duro, la BigBaler especial para biomasa le ayudará a propulsar esta nueva revolución energética.

PICADO SUPERFINO Y MÁXIMA DENSIDAD

- El picador delantero TwinCutter™ ofrece unas prestaciones máximas de picado y triturado.
- Se monta delante del pick up MaxiSweep™ y tritura el producto utilizando 88 cuchillas antes de ser trasladado de manera uniforme hacia el pick up y la empacadora.
- El resultado es un picado muy fino que genera pacas ultradensas con perfil de combustión mejorado para las centrales térmicas de biomasa y un sustrato ultraabsorbente para gallineros o criaderos de setas.





COMPATIBLES CON CULTIVOS ESPECIALIZADOS

- Es posible pedir toda una serie de kits especiales para garantizar la compatibilidad total con cultivos especializados, como en el caso del rastrojo de la caña de azúcar y las centrales térmicas de biomasa.
- Entre ellos se incluyen diversas placas con diseño específico y piezas suplementarias redondeadas y curvas.



KIT DE CUCHILLAS CON BORDES ENDURECIDOS

El kit de cuchillas con bordes endurecidos para los modelos con sistema de picado está hecho con acero especialmente tratado para triplicar la durabilidad y longevidad de las cuchillas.



BASTIDOR MONOCASCO DE ACERO REFORZADO

El bastidor de una sola pieza está diseñado para ofrecer una resistencia estructural extraordinaria, mejorar la fiabilidad y reducir las vibraciones.

BIGBALER360⁰

La nueva Big Baler ha sido diseñada para facilitar el mantenimiento diario. Solo se puede acceder a los puntos de mantenimiento cuando la empacadora se encuentra totalmente parada, lo que comporta un nivel de seguridad sin igual en el sector. Gracias a su acceso inmejorable, estas empacadoras pueden pasar más tiempo en el campo. Toda la empacadora está concebida y diseñada para el pleno cumplimiento de todas las directivas de seguridad.



EL CAPOT DELANTERO SUPERANCHO Y DE UNA SOLA PIEZA PERMITE ACCEDER FÁCILMENTE A TODAS LAS PIEZAS MÓVILES Y A LOS ELEMENTOS DE ENGRASE Y LUBRICACIÓN AUTOMÁTICA.

LA PLATAFORMA PLANA DE SERVICIO AGILIZA Y HACE MÁS SEGURA ESTA LABOR.



EL PAQUETE COMFORT PACK INCLUYE UNA BARANDILLA DERECHA EN LA PLATAFORMA DE SERVICIO, UNA CAJA DE HERRAMIENTAS DE GRAN TAMAÑO Y UN DEPÓSITO DE AGUA PARA LAVARSE LAS MANOS.



EL COMPARTIMENTO PARA CUERDA TIENE CAPACIDAD MÁXIMA PARA 32 ROLLOS. LOS DEPÓSITOS DE CUERDA AHORA SON PIVOTANTES, PARA UNA LIMPIEZA AÚN MÁS FÁCIL.



LAS PROTECCIONES LATERALES SELLAN HERMÉTICAMENTE EL COMPARTIMENTO DE CUERDA PARA QUE NO ENTRE NADA DE POLVO.

LA ESCALERILLA PLEGABLE CON BLOQUEO MAGNÉTICO GARANTIZA UN ACCESO SEGURO A LA PLATAFORMA PLANA DE SERVICIO.

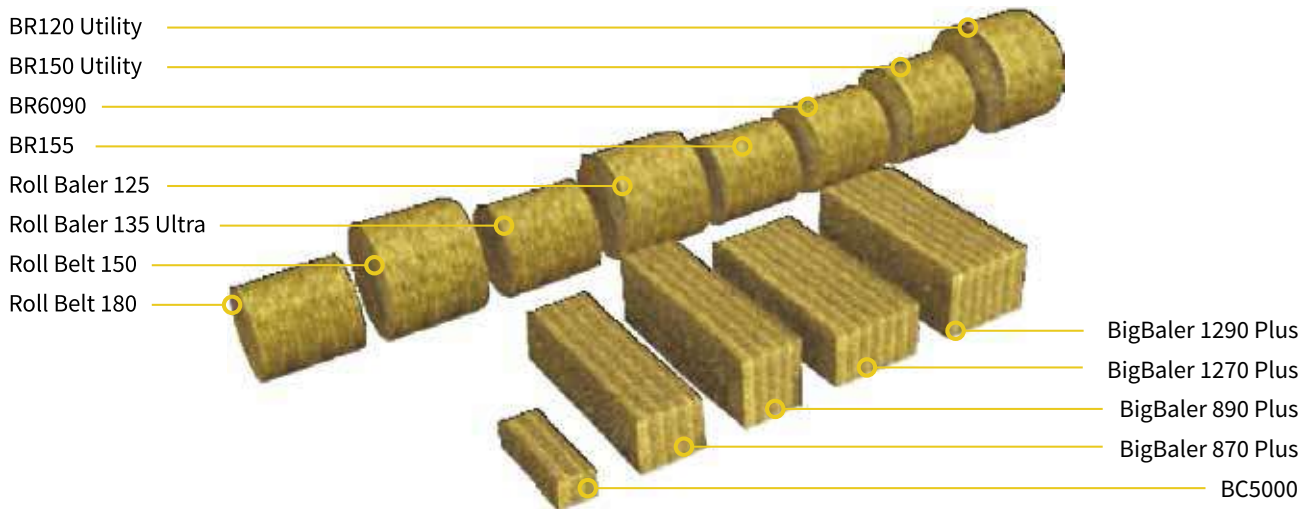


ACCESORIOS INSTALADOS POR EL CONCESIONARIO

Su concesionario puede ofrecerle e instalarle una gama completa de accesorios originales.

LA GAMA MÁS AMPLIA DE LOS EXPERTOS EN EMPACADO

New Holland cuenta con una larga e ilustre tradición de empacado que se remonta al mismísimo origen del empacado. Durante más de siete décadas de evolución constante, ha introducido innumerables innovaciones que han revolucionado la eficiencia, productividad y comodidad del empacado, lo que actualmente ha convertido a la empresa en líder mundial de esta tecnología.



UN ESPÍRITU PIONERO QUE SE MANTIENE PRESENTE

New Holland inventó la primera empacadora con pick up y atado propio ya en 1940. Hoy en día, la gama BC 5000 de empacadoras convencionales continúa ofreciendo a los agricultores un rendimiento garantizado y un valor tradicional. Después de todo, desde la introducción de la pequeña empacadora cuadrada, se han vendido unas 900000 unidades.



AMPLIA OFERTA DE ROTOEMPACADORAS

La amplia gama de rotoempacadoras es todo un éxito entre los productores agropecuarios de todos los rincones del mundo. La serie de empacadoras Roll Belt de cámara variable garantiza la flexibilidad de empacado. La Roll Baler 125 ofrece un empacado compacto profesional, mientras que la Roll Baler 125 Combi y la Roll Baler 135 Ultra permiten realizar el empacado y la envoltura en una sola pasada para lograr la máxima eficacia en el campo.



EMPACADO PROFESIONAL DE NEW HOLLAND

New Holland lleva más de 25 años liderando el segmento de las empacadoras gigantes y ha introducido una serie de primicias que han revolucionado el empacado de grandes dimensiones en todo el mundo. Con una producción de pacas de hasta 120 cm de ancho y 90 cm de alto, se devoran los campos en un abrir y cerrar de ojos. Esta serie es la opción natural para los contratistas profesionales que trabajan con heno y paja y es perfecta para los quemadores de biomasa. Sencillamente, la BigBaler lleva la comodidad a un nivel totalmente nuevo.



Con New Holland usted tiene las mejores opciones de máquinas agrícolas. Y de pago también. Consulte nuestros planes de financiación directo de fábrica.

Las dimensiones, pesos y capacidades mostradas en este folleto, así como cualquier conversión usada, son siempre aproximados y están sujetos a variaciones normales dentro de las tolerancias de fabricación. Es política de New Holland la mejora continua de sus productos, reservándose la misma el derecho de modificar las especificaciones y materiales, y el de introducir mejoras en cualquier momento, sin previo aviso u obligación de cualquier tipo. Las ilustraciones en el folleto no muestran necesariamente el producto en las condiciones estándar. Algunos opcionales son producidos solamente por pedido. Julio de 2022.

EN SU CONCESIONARIO:

New Holland Argentina
Amaro Ávalos 2829 - Edificio 01 - Piso 4º
Vicente López - Buenos Aires - Argentina