

4 - CONSIGNES D'UTILISATION

Démarrage de la machine

Fonction de sécurité

La fonction de sécurité est disponible pour éviter le vol de la machine. L'activation ou non de cette fonction est sélectionnée lorsque la clé de contact est tournée OFF (écran de guidage du verrouillage). Pour faire fonctionner la machine lorsque cette fonction est activée, il est nécessaire de saisir un mot de passe.

Pour la configuration de la fonction de sécurité, consultez le concessionnaire CASE CONSTRUCTION. Le fait d'entrer le mauvais mot de passe à trois reprises ou plus, ou de faire démarrer le moteur avant d'avoir entré le mot de passe génère un avertissement et l'activation de la machine est interdite.

Il s'agit du statut d'immobilisation.

1. L'alarme de déplacement retentit.
2. Le buzzer du moniteur retentit en continu.
3. La fonction d'oscillation est désactivée.
4. Même si le moteur se met en marche, le régime est réglé à ralenti bas.
5. Lorsque le levier de fonctionnement est utilisé à 4, le moteur s'arrête automatiquement.

REMARQUE: Veillez à ne pas oublier le code enregistré. Le code ne peut être modifié sans consultation préalable du concessionnaire CASE.

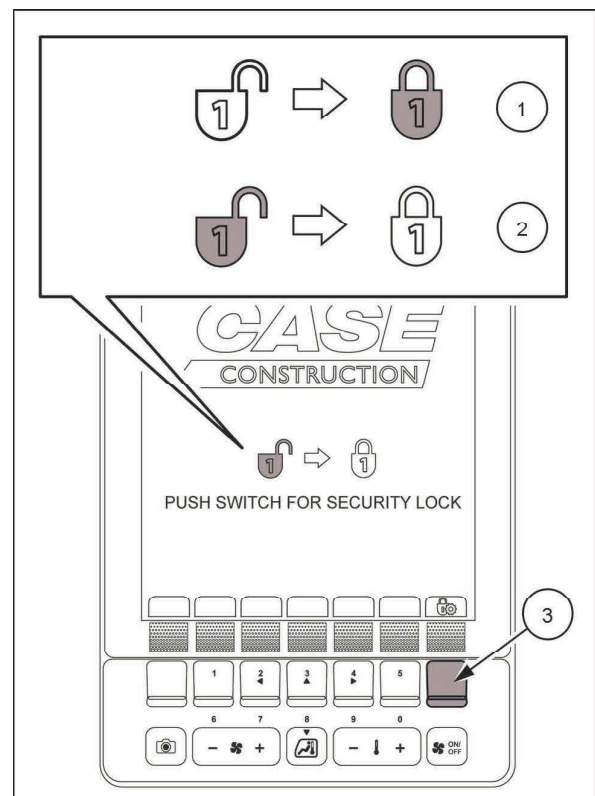
Activation de la fonction de sécurité

Lorsque l'opérateur tourne la clé du démarreur sur OFF, l'écran de guidage du verrouillage s'affiche sur l'écran du moniteur.

Pour modifier le réglage de la fonction de sécurité, appuyez sur le commutateur de verrouillage (3) lorsque l'écran de guidage du verrouillage est affiché.

La machine peut être verrouillée en activant la fonction de sécurité.

- (1) Fonction de sécurité désactivée
- (2) Fonction de sécurité activée



SMIL22CEX1271BA 1

Désactiver la fonction de sécurité

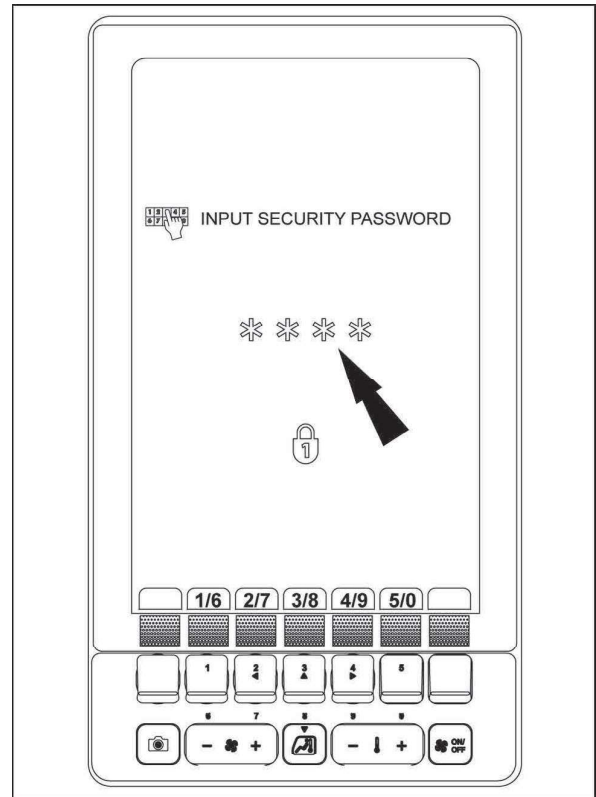
Si la fonction de sécurité est activée, lorsque l'opérateur tourne la clé du démarreur sur ON, l'écran de saisie du mot de passe s'affiche.

Utilisez les commutateurs du moniteur pour entrer le mot de passe sur l'écran d'entrée pour déverrouiller.

S'il est impossible de déverrouiller la machine :

1. La machine s'immobilise, mais vous pouvez continuer à saisir le mot de passe.
2. Si la vérification du mot de passe a échoué 3 fois au total, vous ne pouvez plus entrer le mot de passe. Coupez la clé du démarreur, puis remettez-la en marche, puis entrez à nouveau le mot de passe.
3. Si vous démarrez le moteur avant de saisir le mot de passe, la machine est immobilisée.

AVIS: Si vous avez oublié votre mot de passe, consultez votre concessionnaire CASE CONSTRUCTION.



SMIL21CEX3152BA 2

Démarrage du moteur

⚠ AVERTISSEMENT

Danger pour les personnes à proximité!

Assurez-vous qu'il n'y a personne autour de la machine avant de démarrer.

Le non-respect de ces directives pourrait avoir comme conséquence des blessures graves ou mortelles.

W0090A

⚠ AVERTISSEMENT

Évitez les blessures!

Avant de démarrer le moteur, assurez-vous de bien boucler votre ceinture de sécurité. La ceinture de sécurité peut contribuer à votre sécurité si elle est correctement utilisée et entretenue. Pour être efficace, la ceinture de sécurité doit être bien ajustée et tendue. Ne portez jamais une ceinture de sécurité vrillée ou pincée dans la structure du siège.

Le non-respect de ces directives pourrait avoir comme conséquence des blessures graves ou mortelles.

W0142A

⚠ AVERTISSEMENT

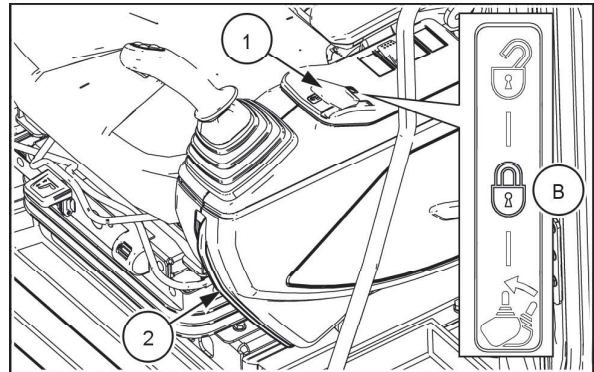
Risque d'intoxication et d'asphyxie!

Les produits d'échappement diesel contiennent des composants nocifs. Ne faites jamais tourner le moteur dans un espace clos. Il faut toujours assurer une bonne ventilation.

Le non-respect de ces directives pourrait avoir comme conséquence des blessures graves ou mortelles.

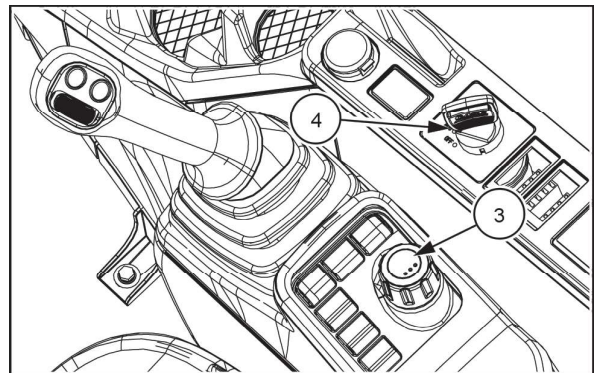
W1302A

1. Vérifier que la machine fonctionne parfaitement.
2. Confirmez que le capot et les portes latérales sont fermés et verrouillés.
3. Confirmez que le levier de verrouillage de la porte (1) est à la position centrale (B) (la barre de sécurité (2) est en position rentrée).
4. Réglez tous les leviers de fonctionnement au point mort.
5. Bouclez soigneusement votre ceinture de sécurité.



SMIL22CEX1957AA 1

6. Confirmez que le bouton d'accélération moteur (3) est en position de ralenti bas.
7. Tournez la clé de contact (4) à la position ON. L'avertisseur sonore du tableau de bord, l'alarme de voyage (si le véhicule en est équipé) et l'avertisseur sonore du système d'attache rapide (si le véhicule en est équipé) émettent un son de contrôle.



SMIL21CEX3158AA 2

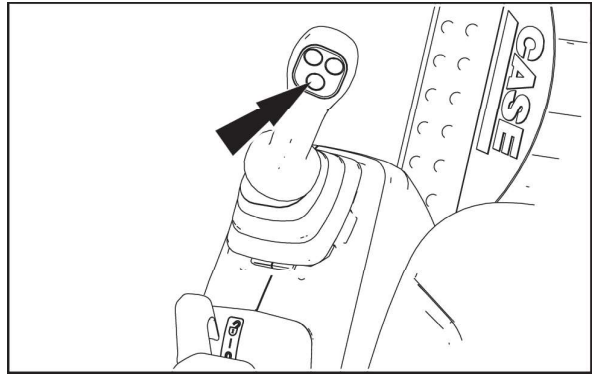
8. Déverrouillez l'affichage si la fonction de sécurité a été activée. Lors de l'utilisation de la machine dans des conditions d'hiver rigoureuses, l'icône de préchauffage du moteur s'affiche lorsque le moteur est préchauffé automatiquement.



Le moteur est en préchauffage.

Attendez que le préchauffage automatique se termine et que l'icône disparaisse.

9. Actionnez l'avertisseur sonore à l'aide du bouton situé sur le levier de commande gauche afin d'indiquer le démarrage de la machine.
10. Tournez la clé de contact (4) à la position START. Laissez tourner le moteur pendant environ 1 s pour se stabiliser après avoir été démarré. Relâchez la clé de contact aussitôt que le moteur tourne de manière régulière.



SMIL21CEX3112AA 3

AVIS: Le lancement du moteur peut être difficile dans les conditions d'hiver rigoureuses. Si le moteur ne démarre pas après 10 s de fonctionnement du démarreur, alors tournez la clé en position OFF et attendez 2 min avant de tenter un nouveau démarrage.

AVIS: Lorsque le moteur est démarré dans des conditions d'hiver rigoureuses, la vapeur d'eau peut être générée temporairement et entraîner une fumée blanchâtre.

AVIS: Immédiatement après le démarrage du moteur, le bruit peut sembler plus fort comparativement à celui produit lorsque le moteur est réchauffé. De plus, la couleur de la fumée d'échappement peut être plus blanche ou plus foncée que celle émise lors du fonctionnement normal. Le bruit du moteur et la couleur de la fumée d'échappement s'adoucissent dès que le moteur est réchauffé.

AVIS: En raison de la résonance, la vibration peut augmenter lorsque le moteur tourne au ralenti. L'augmentation légère du régime moteur a pour effet de réduire la vibration.

Cette icône s'allume lorsque la ceinture de sécurité n'est pas portée et s'éteint lorsque la ceinture est portée.



S'affiche lorsque la ceinture de sécurité n'est pas bouclée.

Amener la machine à sa température de fonctionnement

Avant de commencer à travailler, les principaux systèmes de la machine doivent être réchauffés à leur température normale de fonctionnement.

REMARQUE: La température normale de fonctionnement pour le liquide hydraulique est **50 – 80 °C (122 – 176 °F)**. Cela correspond à quatre segments allumés sur la jauge de température de l'huile hydraulique.

REMARQUE: La température normale de fonctionnement pour le liquide de refroidissement du moteur est de **75 – 90 °C (167 – 194 °F)**. Cela correspond à quatre segments allumés sur la jauge de température du liquide de refroidissement du moteur.

Une procédure d'échauffement doit être effectuée afin d'assurer une utilisation correcte et sûre de la machine, et afin d'assurer les meilleures performances de la machine et le meilleur rendement énergétique

AVIS: La mise en température de la machine est obligatoire lors de l'utilisation de la machine dans des climats rigoureux.

AVIS: La mise en température de la machine prévient l'usure et des dommages sérieux au moteur, au système d'alimentation en carburant, au système SCR et au système hydraulique.

AVIS: Le tuyau d'échappement devient très chaud lorsque le moteur tourne au ralenti. Assurez-vous qu'il n'y a aucune matière inflammable comme les plantes, les herbes séchées, les déchets de papier, l'huile et les vieux pneus à proximité du tuyau d'échappement avant de commencer la procédure de réchauffement.

AVIS: Ne couvrez pas les grilles du radiateur avec un matériau inflammable.

Réchauffage automatique de la machine

Peu importe les conditions ambiantes, le système de commande de la machine permet l'exécution d'une procédure automatique de mise en température qui permet d'amener la température des principaux liquides de fonctionnement à un niveau approprié pour le fonctionnement de la machine.

Mettez le moteur en marche avec la manette des gaz à la position de ralenti bas et laissez la machine terminer la procédure automatique de mise en température. Pendant la mise en température automatique, le régime et la charge du moteur sont automatiquement gérés afin de correspondre au cycle de mise en température en fonction des conditions ambiantes et d'optimiser le cycle de mise en température en respectant les paramètres de fonctionnement de la machine.

REMARQUE: Le régime moteur et le bruit des éléments du système hydraulique doivent varier pendant le cycle de mise en température.

AVIS: La procédure automatique de mise en température est la pratique recommandée. Cependant, la procédure automatique de mise en température peut être contournée en modifiant manuellement le régime moteur ou en actionnant tout levier de fonctionnement.

Lorsque la procédure débute, le message AUTO WARM UP s'affiche :



La procédure automatique de mise en température prend environ **5 – 10 min** en fonction des conditions ambiantes.

Dès que la procédure de mise en température automatique est terminée, le message AUTO WARM UP disparaît et le régime moteur repasse à la position de ralenti.

Réchauffage manuel de la machine

La mise en température manuelle de la machine peut être effectuée en suivant la procédure ci-dessous :

1. Réglez le papillon des gaz à trois crans au-dessus de la position de ralenti bas.
2. Démarrez le moteur et faites-le tourner pendant au moins **5 – 10 min** sans aucune charge.
3. Lorsque la température du liquide de refroidissement atteint le second segment sur la jauge de température du liquide de refroidissement, réglez le papillon des gaz à la position intermédiaire.
4. Poussez la manette d'annulation des fonctions vers l'avant (la barre de sécurité est orientée vers l'extérieur).
5. Déplacez lentement le levier de commande de godet jusqu'à ce que le godet soit rentré complètement.
6. Actionnez le bras jusqu'à ce qu'il soit complètement rétracté, puis maintenez la position de la commande pendant **30 s.**
7. Déployez complètement le bras, puis maintenez la position de la commande pendant **30 s.**
8. Répétez la séquence de rétractage et de déploiement du bras jusqu'à ce que la température de l'huile hydraulique dépasse les deux premiers segments sur la jauge de température de l'huile hydraulique, ce qui correspond à **25 °C (77 °F).**

AVIS: Ne surchargez pas le système hydraulique tant que la température du liquide hydraulique n'aura pas atteint **25 °C (77 °F)**. Si le système hydraulique est surchargé et que la température du liquide hydraulique est inférieure à **25 °C (77 °F)**, cela peut endommager sérieusement le système.

9. Actionnez avec soin les commandes de déplacement, de l'équipement avant et de l'oscillation de 3 à 4 reprises pour faire circuler du liquide hydraulique chaud dans l'ensemble du circuit.

Vérifiez ce qui suit une fois la température de fonctionnement normale des liquides atteinte.

- Les gaz d'échappement sont normaux.
- Pas de bruit inhabituel ou de vibration.
- Aucune fuite d'huile, de carburant ou d'eau.
- Aucun bruit inhabituel lors de l'activation de l'équipement hydraulique.
- Inspection du klaxon, de l'avertisseur sonore, des phares de travail et du tableau de bord.
- Affichage des jauges de température.
- Vérifiez la visibilité des rétroviseurs, des rétroviseurs latéraux et des caméras avant l'utilisation. Ajustez et nettoyez au besoin.
- Vérifiez le fonctionnement (déplacement, équipement avant et oscillation).

Si l'un des événements suivants se produit au cours de la procédure de réchauffement, arrêtez immédiatement le moteur.

- Le régime moteur augmente ou diminue rapidement.
- Les bruits du moteur et la couleur des gaz d'échappement sont anormaux.
- Les messages s'affichent et une alarme sonore retentit.

Fonctionnement de la machine par temps chaud ou par temps froid

Par temps froid

- Utiliser des liquides et des lubrifiants adaptés aux basses températures ambiantes.
- Vérifier que les batteries sont complètement chargées.
- Remplir le réservoir de carburant à la fin de la journée de travail, puis vidanger l'eau avant de reprendre le travail le jour suivant, afin d'éviter la condensation de la rosée et l'infiltration d'eau dans le système de carburant.
- Utiliser un carburant adapté à la température extérieure, ou un antigel approprié pour éviter la génération de cristaux à **-2 °C (28 °F)**.

AVIS: Avant de transporter la machine dans une région froide, remplir le réservoir avec un carburant à bas point de congélation.

Par temps chaud

- Utiliser des liquides et des lubrifiants adaptés aux températures ambiantes élevées.
- Maintenir le bon niveau de liquide de refroidissement dans le réservoir et dans le radiateur.
- Utiliser la solution correcte d'éthylène glycol et d'eau dans le circuit de refroidissement.
- Tester le bouchon du radiateur avant les premières chaleurs. Remplacer le bouchon si nécessaire.
- Éliminer toutes les saletés et les débris du radiateur, du refroidisseur et de la zone du moteur.
- Contrôler l'état de la courroie d'entraînement du ventilateur.

Utilisation dans des environnements poussiéreux ou sableux

- Inspecter souvent l'élément du filtre à air et nettoyer ou remplacer l'élément et le bac à poussière, que l'entretien soit ou non prévu.
- Bien refermer le bouchon à évent du réservoir hydraulique pour éviter l'infiltration de sable et de poussière dans les circuits hydrauliques.
- Veiller à nettoyer soigneusement les graisseurs avant de graisser un point de lubrification quelconque de chaque goupille ou balai.
- Nettoyer les ailettes du radiateur, les ailettes du refroidisseur d'huile et la grille du radiateur.

Fonctionnement en bord de mer

- Vérifier que les bouchons/robinets/boulons sont bien serrés à chaque point, afin d'empêcher la corrosion par le sel.
- Laver soigneusement la machine après le travail, en faisant particulièrement attention aux équipements électriques et au vérin hydraulique, pour empêcher la corrosion.

Utilisation sur terrain très humide ou terre meuble

- Maintenir la machine le plus possible au sec et procéder à son graissage périodique. L'humidité et l'eau boueuse peuvent provoquer la détérioration et la corrosion de la peinture/des fils/des composants métalliques.

Utilisation de la machine

⚠ AVERTISSEMENT

Danger pour les personnes à proximité!

Sachez toujours où se trouvent les ouvriers travaillant à proximité. Avertissez-les avant de commencer à travailler sur la machine. Veillez à ce que les personnes non autorisées ne pénètrent pas dans la zone.

Le non-respect de ces directives pourrait avoir comme conséquence des blessures graves ou mortelles.

W0176A

⚠ AVERTISSEMENT

Danger engendré par une mauvaise utilisation

Suivez les instructions d'utilisation du présent chapitre. Toute autre pratique qui n'a pas été autorisée au préalable par le constructeur est strictement interdite.

Le non-respect de ces directives pourrait avoir comme conséquence des blessures graves ou mortelles.

W0281A

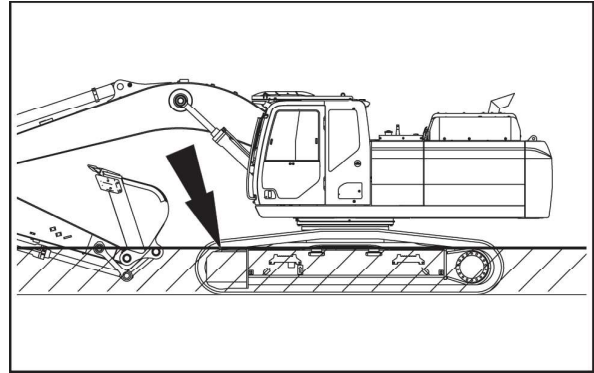
- Portez attention aux caractéristiques des conditions de travail, par exemple le sol et les conditions climatiques, lors du fonctionnement de la machine.
- Vérifiez tous les risques possibles avant de faire fonctionner la machine. Les trous sur le lieu de travail, les obstructions et les matières dangereuses telles que les débris sont susceptibles de causer des accidents graves.
- Portez attention à l'emplacement des conduits/câbles avant de débiter le travail. Les câbles électriques, les conduites de gaz, les conduites d'eau ou différentes autres installations souterraines peuvent causer des blessures graves. Si le travail s'effectue à proximité de lignes haute tension, assurez-vous de vérifier la zone de travail suivante :
Moins de **57000 V** : **4 m (13.1 ft)**
57000 V ou plus : **5 m (16.4 ft)**
- Prenez place sur le siège de l'opérateur, réglez-le de façon à pouvoir atteindre facilement la console, puis bouclez la ceinture de sécurité.
- Assurez-vous que la porte de la cabine est bien fixée en position ouverte ou fermée.
- Actionnez l'avertisseur sonore.
- Démarrer le moteur.
- Contrôlez le bon fonctionnement de tous les voyants et des indicateurs.
- Poussez la manette d'annulation des fonctions vers l'avant (la barre de sécurité est orientée vers l'extérieur).

L'opération suivante peut occasionner des dommages à la machine :

- N'utilisez pas le poids de la machine comme force d'impact pour l'excavation.
- N'utilisez pas la force de déplacement de la machine pour effectuer des manœuvres d'excavation.
- Évitez les changements brusques de direction d'oscillation lorsque vous déplacez la tourelle.
- Ne frappez pas les objets ou ne les poussez pas avec le côté du godet. N'utilisez pas le godet sur le sol pour mettre à niveau des débris.
- Ouvrez et fermez le godet à plusieurs reprises pour ameublir le sol et la boue lorsque ces derniers sont fortement compactés dans le godet.
- Après le travail, retirez la boue de la machine et nettoyez-la.

Utilisation de la machine sur un terrain meuble ou dans l'eau

- La machine peut s'enfoncer graduellement dans le sol lors des travaux sur un terrain meuble. Portez attention au châssis porteur lors des travaux.
- Avant d'utiliser la machine dans l'eau, vérifiez la profondeur et l'assise du cours d'eau. La profondeur d'eau admissible peut atteindre les rouleaux supérieurs.
- Suite à l'utilisation sous l'eau ou sur un sol meuble, appliquez de la graisse sur les équipements et les paliers de la couronne. Nettoyez et inspectez également le châssis porteur.
- Si la machine s'enfonce accidentellement dans l'eau ou dans le sol, il est nécessaire de faire remplacer la graisse et entretenir la machine. Cessez l'utilisation et communiquez avec le concessionnaire CASE CONSTRUCTION.



SMIL21CEX4378AB 1

AVIS: Ne travaillez jamais dans un fort courant d'eau.

Utilisation de la machine sur un terrain en pente

⚠ AVERTISSEMENT

Risques de basculement!

Avant de stationner la machine, assurez-vous que le sol est stable. Planifiez le chantier de façon à pouvoir travailler sur un sol plat, ferme et de niveau.

Le non-respect de ces directives pourrait avoir comme conséquence des blessures graves ou mortelles.

W0258A

⚠ AVERTISSEMENT

Danger de la route!

Les manœuvres effectuées dans une pente peuvent engendrer d'importants risques. La pluie, la neige, la glace, le gravier meuble et un terrain mou sont tous des facteurs exerçant une grande influence sur l'état du sol. Vous devez examiner la situation et déterminer si la manœuvre de la machine est sécuritaire dans une pente ou sur une rampe.

Le non-respect de ces directives pourrait avoir comme conséquence des blessures graves ou mortelles.

W0144A

L'aptitude en pente de la machine est de **35° (70%)**.

AVIS: Ne faites pas fonctionner le moteur lorsque l'inclinaison de la machine est de **35°** ou plus. Le moteur ou les organes hydrauliques risqueraient d'être endommagés.

Lors de l'utilisation de la machine à flanc de colline, il faut agir avec un maximum de prudence.

- Maintenez le régime moteur maximum.
- S'assurer que le mode de translation à basse vitesse est sélectionné.
- Faites en sorte que les réducteurs de translation soient toujours dirigés vers le bas de la pente.
- Déplacez toujours la machine à la verticale de la pente sinon elle risque de renverser. Ne décélérez jamais lorsque vous descendez une pente.
- Soulevez le godet d'environ **40 cm (15.75 in)** du niveau du sol lorsque vous montez une côte. Déposez le godet sur le sol pour éviter que la machine ne glisse lorsque vous descendez une pente.
- Évitez l'oscillation dans la direction de déplacement dans une pente **15°** ou évitez toute oscillation perpendiculaire à la direction de déplacement dans une pente de **10°**.
- Lors d'une opération de creusage, évitez de faire pivoter la tourelle vers le bas de la pente si le godet est rempli.

Opérations de creusage et de chargement

Servez-vous du mode de travail P pour les opérations générales de creusage et de chargement de camion.

Vous pouvez régler le mode travail E pour optimiser le rendement énergétique

Servez-vous du mode de travail SP pour les grosses opérations de creusage.

Remplissage

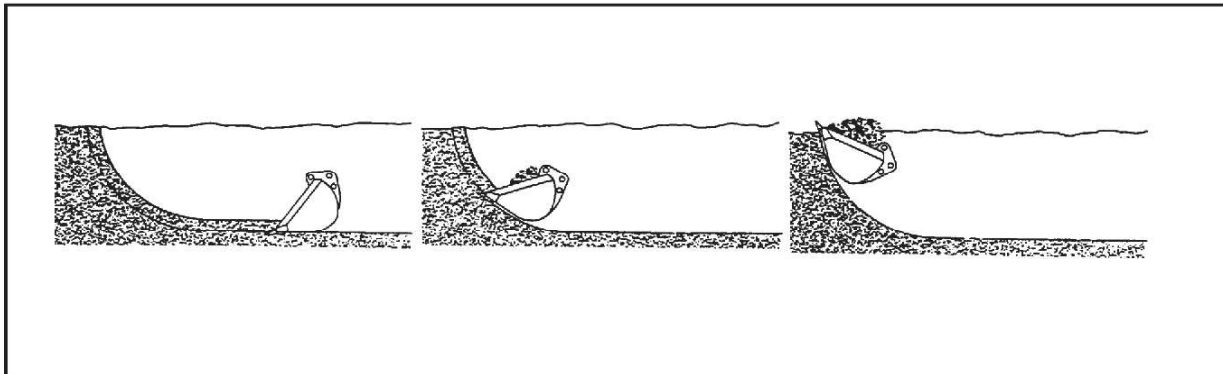
Remplissez le godet en manœuvrant le bras.

Maintenez la base du godet parallèle à la coupe.

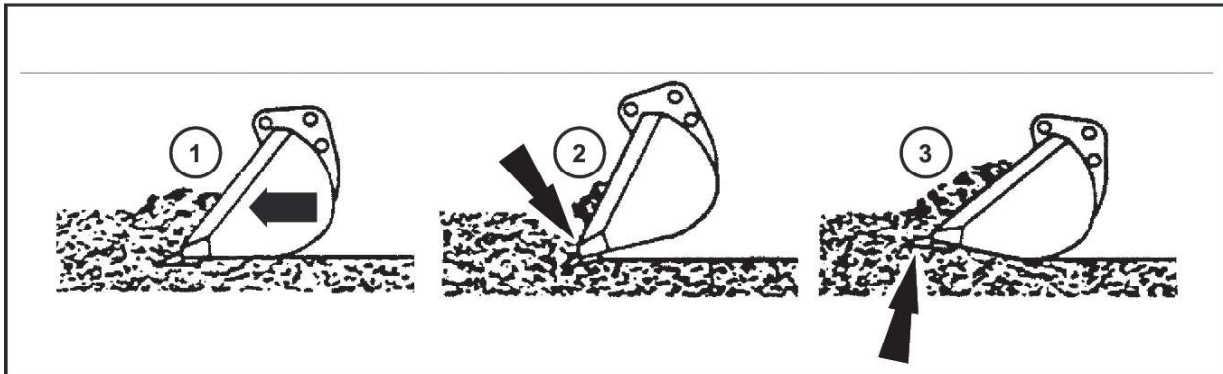
La lame et les dents du godet doivent couper le sol comme une lame de couteau.

La profondeur de creusage varie en fonction du type de matériau.

Méthode d'excavation



SMIL13CEX2693EA 2



SMIL13CEX2694EB 3

1. Correct
2. Incorrect. Le godet restera logé dans le sol, ce qui entraînera un calage.
3. Incorrect. Le godet est poussé vers le haut. Le cycle de travail s'en trouvera ralenti.

Abaissement de l'équipement en cas de panne

⚠ AVERTISSEMENT

Mouvement imprévu!

Appliquez les procédures suivantes en cas de défaillance de la machine. Faites preuve d'une extrême prudence durant ces opérations. Tenez toute personne à l'écart du godet, de l'outil ou de la flèche de la machine. Le godet ou l'outil peut se déplacer de manière inattendue pendant les opérations, à cause du poids du godet, de l'outil, du bras ou de la flèche.

Le non-respect de ces directives pourrait avoir comme conséquence des blessures graves ou mortelles.

W1364A

⚠ ATTENTION!

Risque d'écrasement!

Assurez-vous que l'espace est dégagé sous le godet ou l'outil lorsque vous les abaissez. En cas de défaillance de la machine, ou si le moteur s'arrête, abaissez l'outil en suivant la procédure décrite dans le présent manuel.

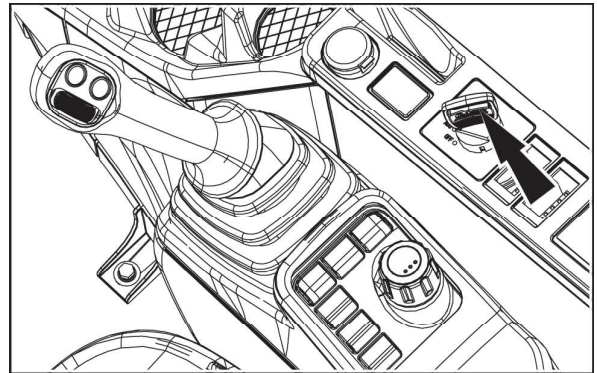
Le non-respect de cette directive pourrait entraîner des blessures légères ou de gravité moyenne.

C0169A

AVIS: La procédure doit être finalisée en moins de cinq minutes après l'arrêt du moteur. La pression de l'accumulateur chutera graduellement, ce qui rendra impossible la descente de l'équipement au sol.

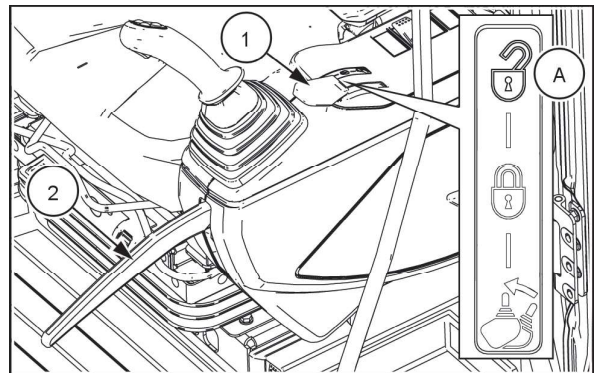
En cas d'arrêt accidentel du moteur, suivez la procédure suivante pour descendre l'équipement au sol :

1. Tournez la clé de démarrage à la position ON.



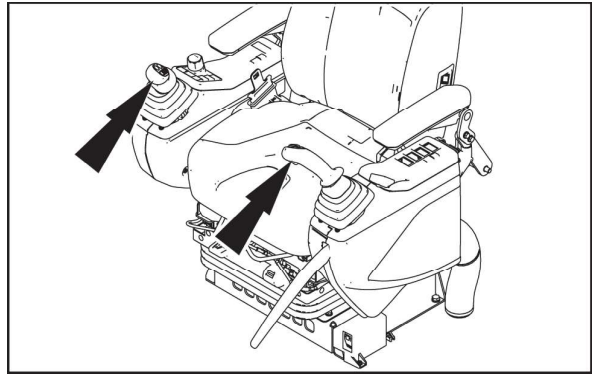
SMIL21CEX3158AA 1

2. Placez le levier de verrouillage du portail (1) en position normale de fonctionnement (A) avec la barre de sécurité (2) relevée.



SMIL22CEX1958AA 2

3. Actionner lentement les leviers de commande pour abaisser l'équipement au sol.



SMIL21CEX3157AA 3

Remplacement du godet

⚠ ATTENTION!

Évitez les blessures!

Manipulez toutes les pièces soigneusement. Ne mettez jamais vos doigts, ni vos mains entre les pièces. Portez un équipement de protection personnelle (PPE), tel qu'indiqué dans ce manuel, y compris des lunettes de sécurité, des gants et des chaussures de sécurité.

Le non-respect de cette directive pourrait entraîner des blessures légères ou de gravité moyenne.

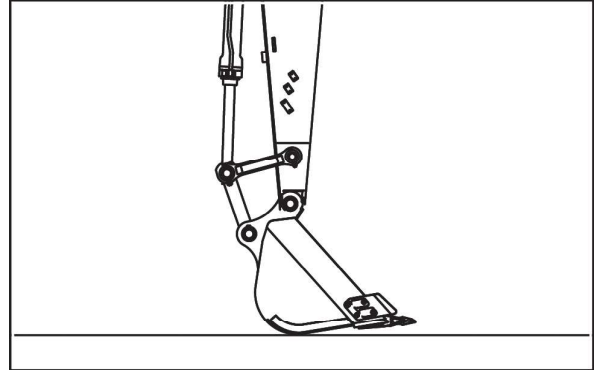
C0145A

Pour déposer le godet de la tringlerie, procéder comme suit :

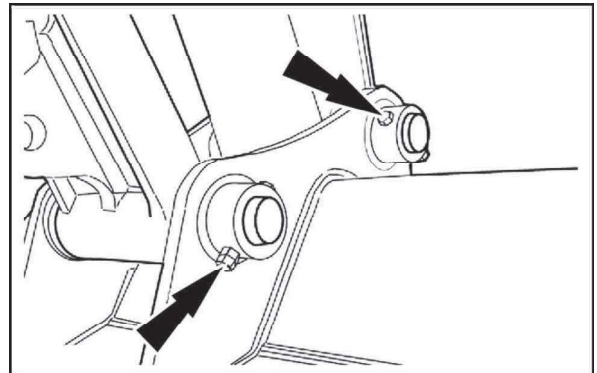
1. Actionner les commandes du bras et du godet, jusqu'à ce que le bras soit à la verticale et que la partie inférieure du godet repose contre une surface dure et de niveau.

AVIS: Ne jamais pousser le godet sur le sol. Les goupilles du godet ne doivent subir aucune contrainte pour pouvoir les extraire correctement des bagues.

2. Placer le levier de verrouillage de la porte, arrêter le moteur et retirer la clé de démarrage.
3. Faire glisser les joints toriques O-ring sur les bossages intérieurs du godet.
4. Débloquer les goupilles du godet en retirant soit les goupilles de fixation, soit les vis de blocage. Vérifier les outils de verrouillage pour détecter toute trace d'usure ou de dommages. S'assurer de stocker correctement les outils de verrouillage afin de ne pas les endommager.
5. Placer un poinçon sur le bord plat de la goupille (1), et l'extraire à l'aide d'un marteau. Extraire la goupille (2) en procédant de la même façon. S'assurer de manipuler correctement les goupilles de godet afin de ne pas les endommager.



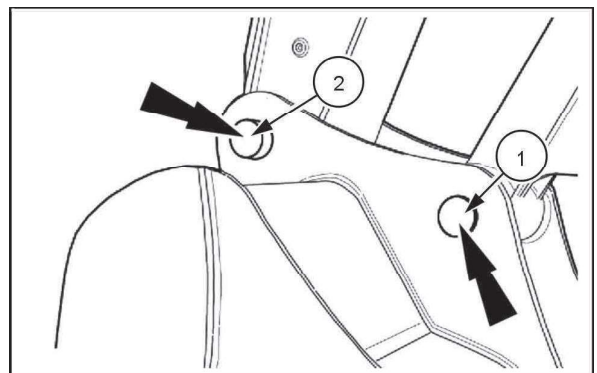
SMIL16CEX0478AA 1



SMIL13CEX2827AB 2

6. Accéder à la cabine, démarrer le moteur et placer le levier de verrouillage de la porte en position avant.
7. Rétracter délicatement le vérin de godet pour libérer la bielle du godet des suspensions du godet.
8. Actionner délicatement les commandes du bras et de la flèche pour libérer le haut du bras des suspensions du godet. Vérifier les joints toriques (O-ring) et les entretoises de montage pour détecter tout signe d'usure ou de dommages. S'assurer de stocker correctement les joints toriques (O-ring) et les entretoises de montage afin de ne pas les endommager.

AVIS: Si la tringlerie du godet ne se libère pas aisément des crochets du godet, poser le godet sur le sol. Pour décoller les surfaces d'accouplement, actionner délicatement la commande du godet pour ouvrir le vérin du godet ou de la flèche et abaisser le haut du bras.



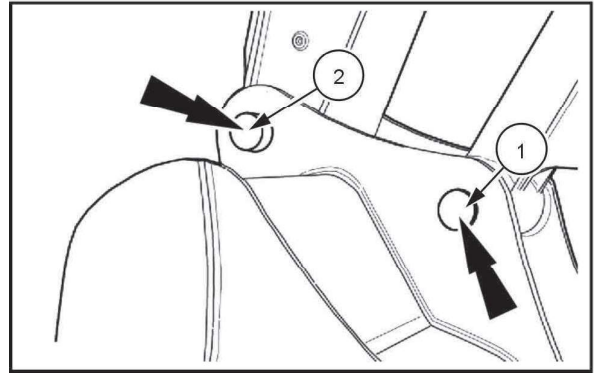
SMIL13CEX2828AB 3

Pour monter le godet sur la tringlerie, procéder comme suit :

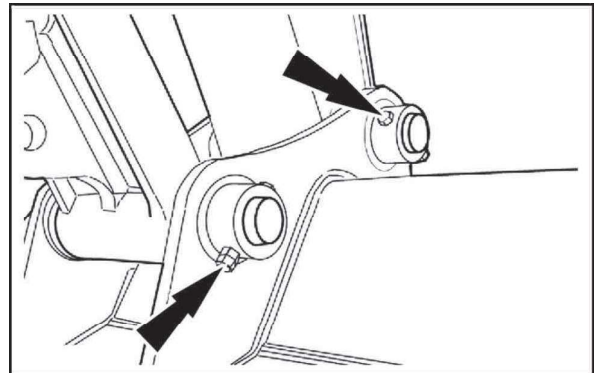
1. Vérifier que la machine et le godet sont stationnés tous deux sur une surface ferme et de niveau. Le godet doit reposer sur sa partie inférieure.
2. Poser les joints toriques O-ring sur les bossages intérieurs du godet.
3. Rapprocher la machine du godet, et actionner délicatement les commandes du bras et de la flèche pour aligner le haut du bras entre les bossages respectifs du godet.
4. Placer le levier de verrouillage de la porte, arrêter le moteur et retirer la clé de démarrage.
5. Mettre en place les entretoises de montage si nécessaire. Placer un poinçon sur le bord plat de la goupille (2), et l'enfoncer avec un marteau.

AVIS: S'assurer d'insérer la goupille par son extrémité chanfreinée. Veiller à introduire la goupille depuis le côté du godet opposé au bossage de blocage.

6. Pousser la goupille jusqu'à ce que le trou de blocage de la goupille soit aligné avec le trou de blocage du bossage du godet. Poser soit la goupille de fixation, soit la vis de blocage.
7. Accéder à la cabine, démarrer le moteur et placer le levier de verrouillage de la porte en position avant.
8. Allonger délicatement le vérin de godet pour aligner la bielle du godet entre les bossages respectifs du godet.
9. Placer le levier de verrouillage de la porte, arrêter le moteur et retirer la clé de démarrage.
10. Insérer la goupille (1) et la bloquer comme spécifié pour la goupille (2).
11. Faire glisser les joints toriques (O-ring) vers le bas. Graisser les goupilles du godet.



SMIL13CEX2828AB 4



SMIL13CEX2827AB 5

Arrêt de la machine

Arrêt du moteur

1. Abaissez l'équipement jusqu'à ce qu'il repose sur le sol.
2. Tournez le bouton de la commande des gaz du moteur **(1)** à la position de ralenti bas.
3. Attendez que l'icône verte de refroidissement s'affiche.



Le moteur s'est refroidi et peut être arrêté.

4. Tournez la clé de contact **(2)** à la position OFF.

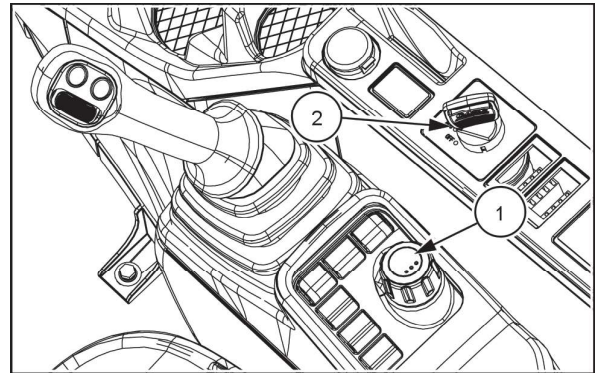
Si la clé est tournée en position OFF avant l'apparition de l'icône verte, le moteur s'arrête, mais le message d'avertissement ARRÊT INAPPROPRIÉ apparaît en haut de l'écran, et l'alarme sonore retentit.

 IMPROPER SHUT DOWN

Ne répétez plus cet arrêt anticipé afin d'éviter de graves dommages au moteur et à ses composants.

AVIS: Lorsque le moteur s'arrête avant que l'icône apparaisse, la section lubrifiée du turbocompresseur devient asséchée par la chaleur extrême, ce qui peut entraîner une défaillance du turbocompresseur.

Le système ATS continue de fonctionner pendant environ **3 min** après que la clé de contact ait été tournée à la position d'arrêt (OFF) afin de permettre la réaspiration du DEF/ADBLUE® dans la conduite vers le réservoir. Le liquide DEF/ADBLUE® se dilate quand il gèle et endommagera donc les conduites du système ATS. Cette situation est normale et n'exige aucune action de la part de l'opérateur.



SMIL21CEX3158AA 1

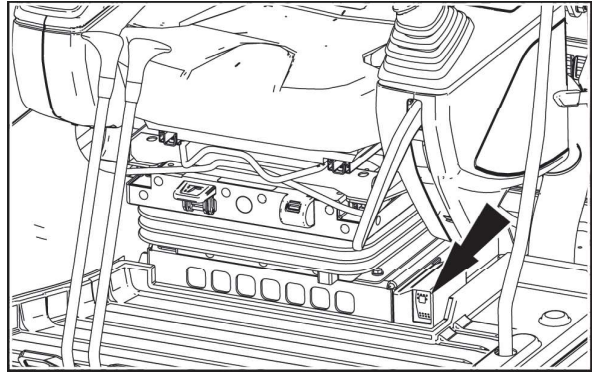
Interrupteur d'arrêt d'urgence

Le commutateur d'arrêt d'urgence est situé sous la console de gauche.

Le commutateur d'arrêt d'urgence permet d'arrêter le moteur en cas d'urgence ou lorsqu'il n'est pas possible de l'arrêter au moyen de la clé de contact.

AVIS: Le commutateur d'arrêt d'urgence ne doit être utilisé qu'en cas d'urgence uniquement. Ne l'utilisez pas de façon régulière pour arrêter le moteur.

Appuyez sur la partie avant du commutateur pour couper le moteur. Un dispositif d'alarme sonore retentit et le message « ENGINE STOP » s'affiche.



SMIL22CEX1955AA 2



Pour redémarrer le moteur, appuyez sur la partie arrière du commutateur d'arrêt d'urgence, tournez la clé de démarrage en position OFF, puis redémarrez le moteur.

Déplacement de l'unité

Déplacement de la machine

⚠ AVERTISSEMENT

Les commandes peuvent être inversées!

En position de déplacement normal, le poste de conduite se situe au-dessus des roues folles et les réducteurs de déplacement sont à l'arrière de la tourelle. Si la tourelle est tournée à 180° par rapport au châssis porteur, les commandes sont inversées.

Le non-respect de ces directives pourrait avoir comme conséquence des blessures graves ou mortelles.

W0289A

⚠ AVERTISSEMENT

Danger pour les personnes à proximité!

Faites toujours retentir l'avertisseur sonore avant de démarrer la machine. Assurez-vous qu'il n'y a aucune personne, animal ou outil dans la zone de travail avant de démarrer la machine. Ne laissez jamais personne circuler dans la zone de travail lorsque la machine fonctionne.

Le non-respect de ces directives pourrait avoir comme conséquence des blessures graves ou mortelles.

W0304A

REMARQUE: Augmentez le régime moteur avant de déplacer la machine. Rabattez l'équipement pour le soulever à plus de **40 – 50 cm (15.7 – 19.7 in)** au-dessus du sol.

Sélection de la vitesse de déplacement

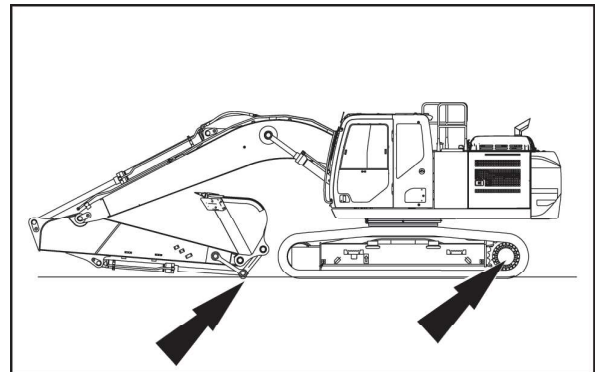
⚠ AVERTISSEMENT

Risque de perte de maîtrise!

Évitez d'appuyer sur le bouton de vitesse de déplacement lors d'un déplacement. Évitez de passer en HAUTE vitesse lorsque vous descendez une pente ou lorsque vous chargez ou déchargez une remorque.

Le non-respect de ces directives pourrait avoir comme conséquence des blessures graves ou mortelles.

W0390A



SMLL22CEX1948AA 1

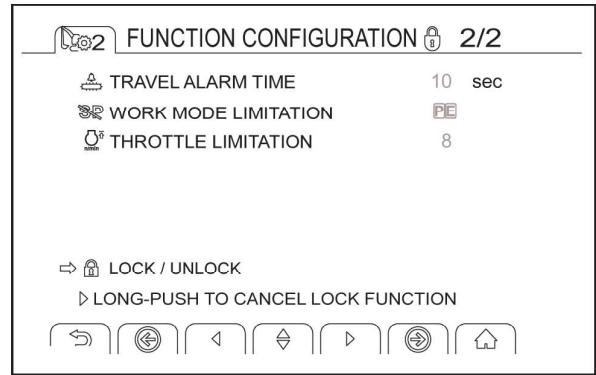
Avant de commencer le déplacement, assurez-vous de sélectionner le mode de déplacement adéquat entre « Tortue » et « Lapin ».

Selon le mode de déplacement choisi, la vitesse de déplacement varie avec l'angle d'inclinaison des leviers de commande de déplacement et des pédales. Reportez-vous au chapitre 8 pour les gammes de vitesse.

Alarme de déplacement

L'alarme de déplacement retentit quand les commandes de translation sont actionnées.

La fonction TEMPS D'ALARME DE DÉPLACEMENT sur le moniteur permet de définir la durée pendant laquelle l'alarme de déplacement retentit pendant le déplacement (**10 s**, **20 s**, **30 s**, **60 s**, **∞ s**).

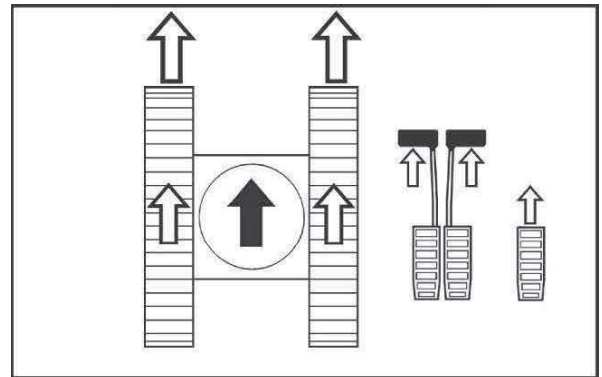


SMIL21CEX3134AA 2

Déplacement en ligne droite (marche avant)

Enfoncez les deux pédales (ou poussez les deux leviers) vers l'avant simultanément.

Appuyez alternativement sur la pédale simple de déplacement vers l'avant.

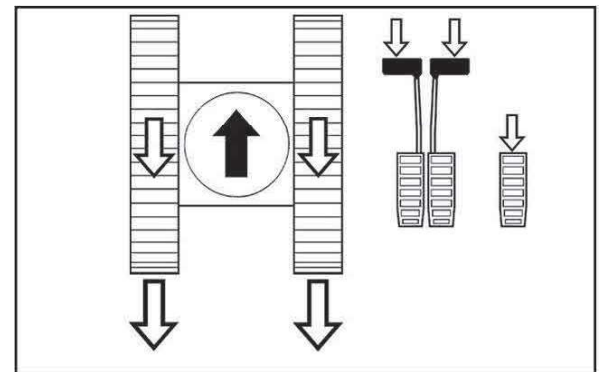


CS98M546ZA 3

Déplacement en ligne droite (marche arrière)

Appuyez simultanément sur les deux pédales (ou tirez les deux leviers) vers l'arrière simultanément.

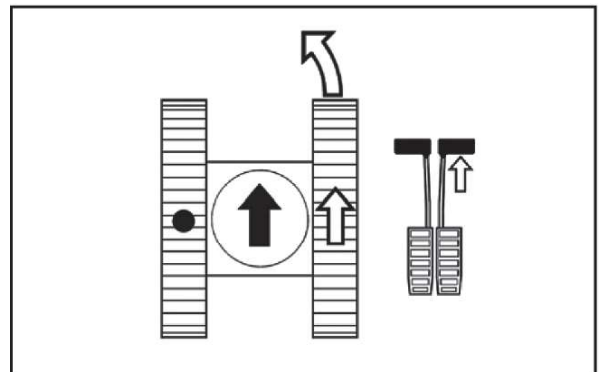
Appuyez alternativement sur la pédale simple de déplacement vers l'arrière.



CS98M547TBP2 4

Virage à gauche (marche avant)

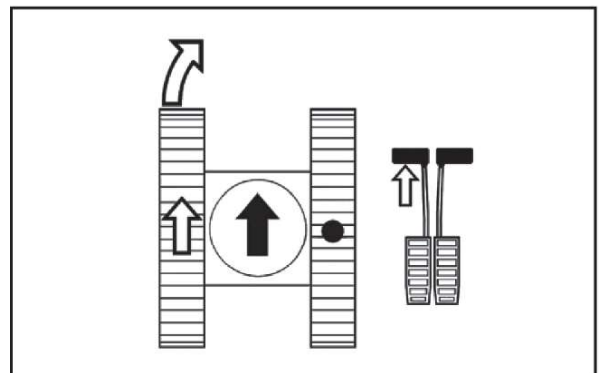
Appuyez simplement sur la pédale droite ou poussez le levier droit vers l'avant.



SMIL13CEX2681AB 5

Déplacement vers la droite (marche avant)

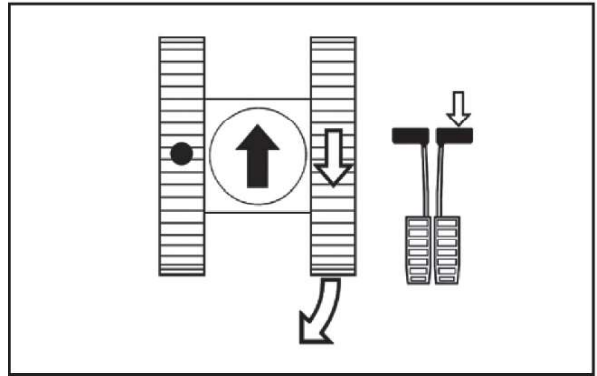
Appuyez simplement sur la pédale gauche ou poussez le levier gauche vers l'avant.



SMIL13CEX2682AB 6

Déplacement vers la gauche (marche arrière)

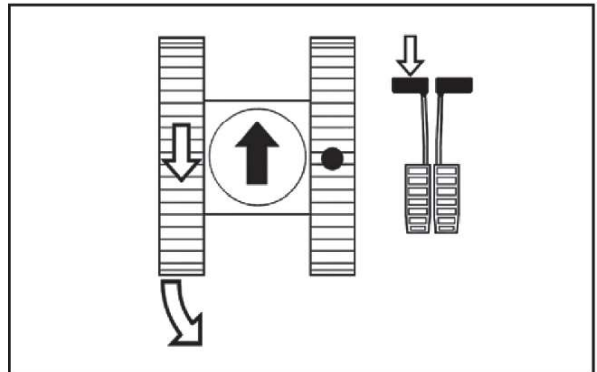
Appuyez simplement sur la pédale droite ou tirez le levier droit vers l'arrière.



SML13CEX2683AB 7

Déplacement vers la droite (marche arrière)

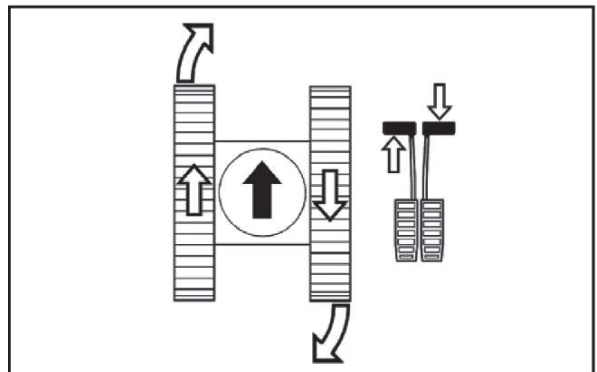
Appuyez simplement sur la pédale gauche ou tirez le levier gauche vers l'arrière.



SML13CEX2684AB 8

Pivotement sur place à droite

Appuyez sur la pédale gauche ou poussez le levier gauche vers l'avant et, en même temps, appuyez sur la pédale droite ou tirez le levier droit vers l'arrière.

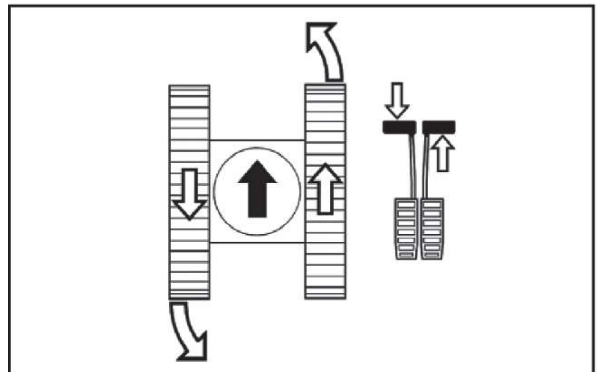


SML13CEX2685AB 9

Pivotement sur place à gauche

Appuyez sur la pédale droite ou poussez le levier droit vers l'avant et, en même temps, appuyez sur la pédale gauche ou tirez le levier gauche vers l'arrière.

REMARQUE: Le pivotement sur place ne peut pas être obtenu si le mode de vitesse de déplacement rapide est sélectionné.



SML13CEX2686AB 10

Virage progressif en mouvement

Actionnez un des leviers ou une des pédales et, en même temps, actionnez plus fortement l'autre levier ou pédale.

Arrêt du déplacement

Pour arrêter le déplacement, il suffit de lâcher les leviers ou les pédales, ceux-ci reviendront d'eux-mêmes au point mort.

AVIS: Laissez le plus de temps que possible pour freiner la machine.

AVIS: Évitez dans la mesure du possible les arrêts brusques.

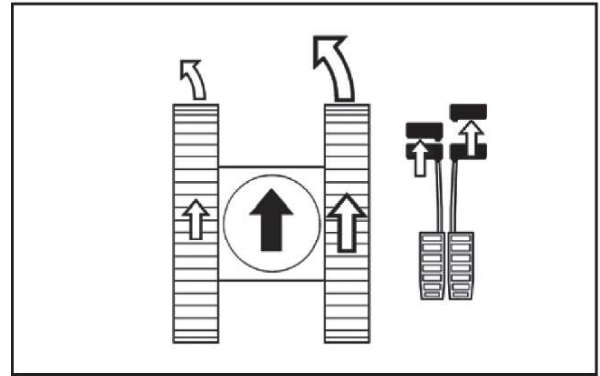
AVIS: Garez ou arrêtez la machine sur un sol de niveau dans une zone sécuritaire.

Mises en garde pour les déplacements

1. Débutez le déplacement après avoir vérifié l'emplacement de l'unité avant de commencer.
2. Sélectionnez un sol le plus plat et le plus solide lors des déplacements.
3. Déplacez-vous en contournant les obstructions.

AVIS: Si la machine est équipée de segments larges, évitez de vous déplacer sur un terrain accidenté. Les segments plus larges ont tendance à se déformer ou à se fissurer.

4. Déplacez-vous à vitesse réduite sur un terrain accidenté.
5. Favorisez un virage large pour les changements de direction et évitez de pivoter ou de tourner brusquement.
6. Vérifiez le trajet avant de débiter le déplacement.
7. Demandez à un membre du personnel de guider l'opérateur lors du déplacement de la machine si la visibilité est réduite.
Portez attention au poids maximum admissible sur un pont ou un viaduc avant de vous engager sur ce dernier.
8. Prenez les mesures nécessaires pour ne pas endommager la surface des chaussées, par exemple l'installation de plaques.
9. Ralentissez et relâchez la tension sur les segments de chenille lors des déplacements sur des chaussées recouvertes de gravier et de cailloux.



SMIL13CEX2687AB 11

Stationnement de la machine

Stationnement de la machine

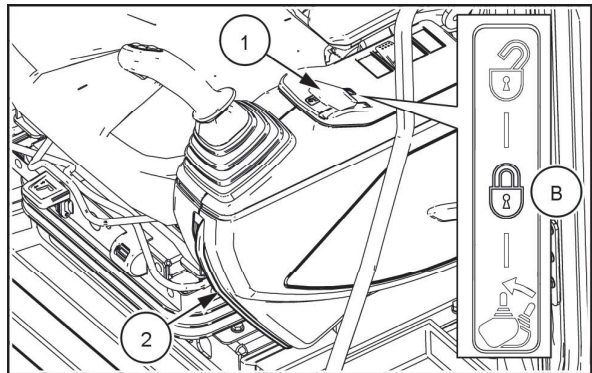
⚠ AVERTISSEMENT**Risque de chute!**

Il est dangereux de monter ou descendre de la machine en sautant. Faites-lui toujours face, utilisez les barres d'appui et les marches et entrez-y ou descendez-en lentement. Appuyez-vous sur trois points pour éviter de tomber (les deux mains sur les barres d'appui et un pied sur la marche, ou une main sur une barre d'appui et les deux pieds sur les marches).

Le non-respect de ces directives pourrait avoir comme conséquence des blessures graves ou mortelles.

W0141A

1. Stationnez la machine sur un sol ferme et de niveau et orientez le châssis tourelle parallèlement au châssis porteur.
2. Utilisez les commandes de la flèche, du bras et de l'équipement pour que le bras soit vertical et que l'équipement repose sur le sol.
3. Réglez le levier de verrouillage de la porte (1) à la position centrale (B) (la barre de sécurité est en position rentrée (2)).



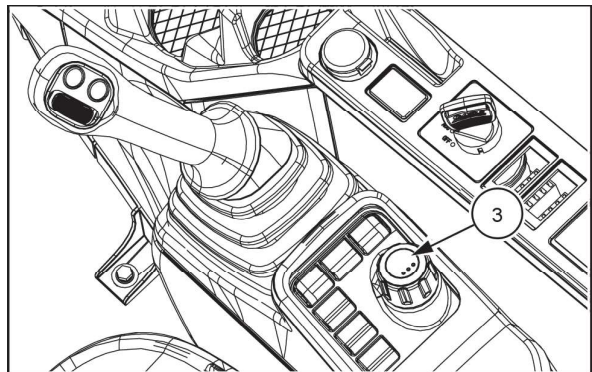
SMIL22CEX1957AA 1

4. Tournez le bouton de la commande des gaz du moteur (3) à la position de ralenti bas.
5. Attendez que l'icône verte de refroidissement s'affiche.



Le moteur s'est refroidi et peut être arrêté.

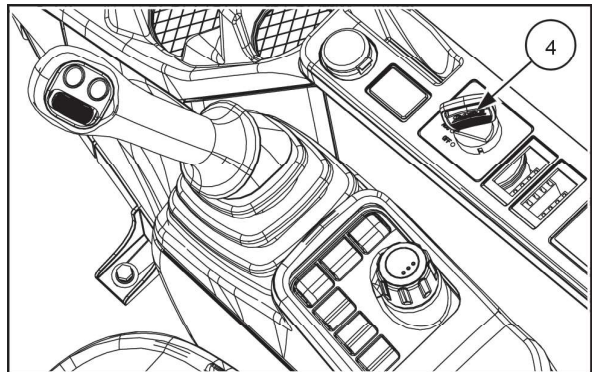
AVIS: Lorsque le moteur s'arrête avant que l'icône apparaisse, la section lubrifiée du turbocompresseur devient asséchée par la chaleur extrême, ce qui peut entraîner une défaillance du turbocompresseur.



SMIL21CEX3158AA 2

6. Tournez la clé de contact (4) à la position OFF.

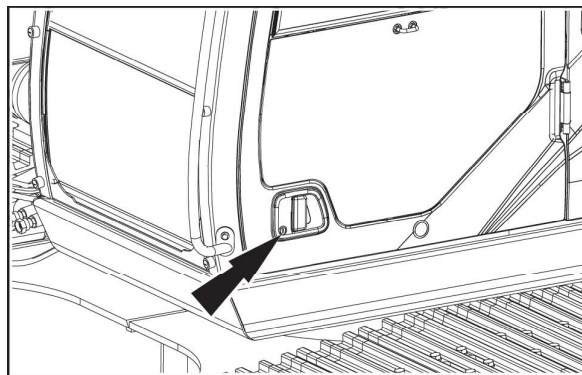
REMARQUE: Si la fonction de sécurité est configurée, l'option d'activation de la fonction de sécurité s'affiche.



SMIL21CEX3158AA 3

7. Retirez la clé de contact, descendez de la cabine et verrouillez la porte de la cabine. Assurez-vous que le capot et les portes latérales sont bien verrouillés et que les panneaux inférieurs sont bien fixés.

REMARQUE: Assurez-vous qu'aucune partie de la machine ne déborde sur la chaussée publique. Installez des panneaux de signalisation si une partie de la machine déborde sur la chaussée publique.



SMIL21CEX3220AA 4