

CASE IH
AGRICULTURE
FOR THOSE WHO DEMAND MORE

PUMA

185, 200, 220 MULTICONTROLLER
185, 200, 220, 240 CVXDRIVE



Lo stile aggressivo del nuovo Puma è più di una semplice dichiarazione d'intenti, come dimostrano anche le nuove luci a LED incorporate per facilitare il lavoro nelle ore notturne. È un trattore a misura di conducente, con una serie di nuove funzionalità pensate per l'operatore, come:

- Gradini dalle dimensioni generose e illuminati
- Esclusiva vaschetta lavamani per una maggiore igiene posizionata di fianco ai gradini di accesso alla cabina
- Per gli utenti digitali, un nuovo supporto per monitor con RAM mount e prese USB
- Prese di aria compressa in vari punti del Puma per facilitare la pulizia
- Migliore disposizione dei principali collegamenti dell'attrezzo sul retro del Puma
- Nuovo tergicristallo a montaggio ribassato che aumenta del 60% la superficie detersa rispetto ai modelli Puma precedenti.



IL NUOVO ALFA DEL BRANCO

– la nostra risposta alle sfide del futuro

PUMA MULTICONTROLLER

UNA POTENTE MACCHINA POLIVALENTE PER LE MODERNE AZIENDE AGRICOLE E MISTE

- Trasmissione full powershift PowerDrive (Puma 185 - 220)
- Collaudato bracciolo Multicontroller per la massima facilità di utilizzo
- Fino a 4 distributori ausiliari posteriori a comando meccanico o 5 distributori ausiliari posteriori a controllo elettrico
- Sistemi di controllo della sequenza di svolta a fondo campo (HMC II) e ISOBUS III (TIM)
- PTO posteriore 540/540E/1.000/1.000E

PUMA CVXDRIVE

UNA SOLUZIONE COLLAUDATA PER AGRICOLTORI E CONTOTERZISTI

- Trasmissione a variazione continua CVXDrive con 4 punti di efficienza meccanica al 100%
- APM (sistema di gestione del motore e della trasmissione) per la massima efficienza dei consumi
- Acceleratore a mano sdoppiato EcoDrive: qualunque sia l'operazione in corso, trasporto, pressatura o falciatura, si lavora sempre al regime ideale e più efficiente.
- Funzione antiarretamento "parking" a inserimento automatico: sicurezza sulle pendenze o quando si abbandona il posto di guida
- 53 km/h già a 1.550 giri/min con risparmio di carburante
- Pompe idrauliche con una portata fino a 170l
- Assale anteriore sospeso attivo per una qualità di marcia superiore e una trazione ottimale
- AccuTurn Pro - svolta automatizzata a fine campo con i punti di attivazione delle sequenze basate su GPS

UN PROGETTO RIUSCITO DA OGNI PUNTO DI VISTA.....	06 - 07
CABINA	08 - 15
MOTORE, TRASMISSIONE, TELAIO	16 - 27
PTO E IMPIANTO IDRAULICO.....	28 - 33

AFS e HMC II.....	34 - 41
ASSISTENZA E MANUTENZIONE.....	42 - 47
SOSTENIBILITÀ	48 - 49
SPECIFICHE TECNICHE.....	50 - 51

UNO STANDARD – TRE ALLESTIMENTI

A voi la scelta

La vostra macchina, la vostra scelta di comfort. Scegliete le nostre Selection, Advanced e Professional edition per personalizzare il vostro Puma in base alle vostre esigenze.

Gli allestimenti possono essere modificati da Case IH senza alcun preavviso.
Per conoscere le configurazioni più recenti consultate il vostro Concessionario di zona.



SELECTION

Scelta essenziale di opzioni per rispondere alle esigenze del cliente

MULTICONTROLLER

- Trasmissione full powershift PowerDrive (40 km/h Eco o 50 km/h a richiesta)
- Distributori ausiliari meccanici e pompa da 120 l/min. (da 150 l/min. a richiesta)
- PTO a 2 velocità: 540E / 1.000
- Aria condizionata, sedile passeggero e sospensione cabina
- Sospensione assale anteriore di serie
- Portazavorre anteriore o sollevatore anteriore a richiesta
- Sterzo standard o predisposizione per AFS AccuGuide a richiesta



ADVANCED

Funzioni avanzate per le operazioni quotidiane

MULTICONTROLLER

- Trasmissione full powershift PowerDrive (40 km/h Eco o 50 km/h a richiesta)
- Distributori ausiliari elettroidraulici e pompa da 120 l/min. (da 150 l/min. a richiesta)
- PTO a 4 velocità
- Aria condizionata, sedile passeggero e sospensione cabina
- Sospensione assale anteriore di serie
- Sollevatore anteriore di serie
- Sterzo standard o predisposizione per AFS AccuGuide a richiesta
- A richiesta monitor AFS Pro 700 e sistema di controllo della sequenza di svolta a fine campo (HMC) versione base
- ISOBUS Classe II a richiesta

CVXDRIVE

- Trasmissione a variazione continua CVXDrive
- Distributori ausiliari elettroidraulici e pompa da 150 l/min. (da 170 l/min. a richiesta)
- PTO a 4 velocità
- Aria condizionata, sedile passeggero e sospensione cabina
- Sospensione assale anteriore di serie
- Sollevatore anteriore di serie (sollevatore anteriore con PTO a richiesta)
- A richiesta sistema HMC II avanzato e AccuGuide sul monitor AFS Pro 700
- ISOBUS Classe II a richiesta



PROFESSIONAL

Per sfruttare tutto il potenziale del trattore

MULTICONTROLLER

- Trasmissione full powershift PowerDrive (40 km/h Eco o 50 km/h a richiesta)
- Distributori ausiliari elettroidraulici e pompa idraulica da 150 l/min. di serie
- PTO a 4 velocità
- Aria condizionata, sedile passeggero e sospensione cabina
- Sospensione assale anteriore di serie
- Sollevatore anteriore di serie (sollevatore anteriore con PTO a richiesta)
- Monitor AFS Pro 700 e sistema HMC II di serie
- Predisposizione guida automatica sul monitor AFS Pro 700
- IsoBus Classe II o III

CVXDRIVE

- CVXDrive - Trasmissione a variazione continua
- Distributori ausiliari elettroidraulici e pompa idraulica da 170l/min. di serie
- PTO a 4 velocità
- Aria condizionata, sedile passeggero e sospensione cabina
- Sospensione assale anteriore di serie
- Sollevatore anteriore di serie (sollevatore anteriore con PTO a richiesta)
- Sistema di gestione attacco anteriore di serie
- HMC II avanzato di serie
- Predisposizione guida automatica sul monitor AFS Pro 700
- IsoBus Classe II o III

UN PROGETTO RIUSCITO DA OGNI PUNTO DI VISTA

La scelta giusta per ogni necessità

Il Case IH Puma ha una consolidata reputazione come trattore affidabile, potente ed economico. Costruito in Austria, è disponibile in un'ampia scelta di modelli e livelli di prestazioni. Tutti i trattori Puma hanno una cosa in comune: l'impianto del motore e dello scarico realizzato da FPT.

PUMA MULTICONTROLLER

3 MODELLI DA 180 A 220 CV

Grazie all'esclusivo bracciolo con joystick Multicontroller di Case IH, sui modelli Puma Multicontroller le funzioni di comando più importanti si trovano a "portata di dita" del conducente. Il cambio powershift e l'inversore powershuttle sono comandati tramite pulsanti sul Multicontroller, come anche il sollevatore posteriore e uno dei distributori ausiliari posteriori. Sul bracciolo sono presenti, sempre sotto mano, anche i comandi del regime del motore e dei distributori ausiliari elettroidraulici, facilmente accessibili, disposti in maniera logica e ben differenziati gli uni dagli altri. Il Multicontroller è il massimo in fatto di utilizzo intuitivo.

PUMA CVXDRIVE

4 MODELLI DA 180 A 241 CV

Da sempre leader nel campo delle trasmissioni a variazione continua, fin dalla loro prima introduzione sui trattori, oggi Case IH resta alla testa del settore CVT con innovazioni tecnologiche all'avanguardia per quanto riguarda l'efficienza energetica del trasferimento della potenza. I modelli Puma CVXDrive sono facili da guidare e hanno consumi contenuti, con un sistema di comandi intuitivo che li rende di utilizzo immediato per tutti i tipi di operatori, dal personale stagionale a quello permanente.

DESIGN

- Cofano dal profilo accattivante con bocchette aria maggiorate per un afflusso d'aria ottimale
- Potenti luci a LED integrate nella griglia del radiatore per un'illuminazione perfetta dell'area di lavoro

SUPPORTO FRONTALE

- Impianto idraulico anteriore di nuova concezione per una migliore reattività
- Sollevatore anteriore integrato con sistema di gestione del sollevatore anteriore e PTO automatica a richiesta
- Controllo adattivo dello sterzo (ASC) e rotazioni del volante programmabili
- Joystick elettronico – commutazione rapida tra distributori ausiliari posteriori e anteriori

	Potenza nominale ECE R120 ¹⁾ a 2.200 giri/min (kW/hp(CV))	Potenza massima ECE R120 ¹⁾ con Power Management ²⁾ a 1.800 - 1.900 giri/min (kW/hp(CV))	Portata max pompa Standard / Optional (l/min)	Capacità di sollevamento max. (kg)	Passo (mm)
Puma 185 Multicontroller / Puma 185 CVXDrive	132 / 180	165 / 224	120 (150) / 150 (170)	10.463	2.884
Puma 200 Multicontroller / Puma 200 CVXDrive	147 / 200	180 / 245	120 (150) / 150 (170)	10.463	2.884
Puma 220 Multicontroller / Puma 220 CVXDrive	162 / 220	191 / 260	120 (150) / 150 (170)	10.463	2.884
Puma 240 CVXDrive	177 / 241	199 / 271	150 (170)	10.463	2.884

¹⁾ ECE R120 corrisponde a ISO 14396 e 97 / 68 / CE ²⁾ Power Management disponibile solo nelle applicazioni idrauliche, dinamiche della PTO e di trasporto



MOTORE

- Motore FPT turbodiesel 6,7 l 6 cilindri con turbocompressore wastegate e intercooler
- Un occhio di riguardo per l'ambiente: Tutti i modelli Puma soddisfano i rigorosi standard sulle emissioni Euro Stage V
- Non necessitano di un sistema EGR raffreddato esterno
- Il sistema di gestione della potenza motore (EPM) offre fino a 45 CV di riserva di potenza
- La ventola Eco_Fan reversibile mantiene pulita la griglia del radiatore
- Intervallo di manutenzione di 750 ore



COMFORT DI GUIDA E SICUREZZA

- Assale anteriore sospeso attivo e con freni integrati (a richiesta)
- Sospensione meccanica della cabina di serie su tutti i modelli Puma
- Disponibile sedile Premium in pelle con sospensione attiva
- Sistema avanzato di frenata per rimorchi (Advanced Trailer Brake) per il Puma CVXDrive
- Nuovo tergicristallo a montaggio ribassato che aumenta del 60% la superficie detersa rispetto ai modelli Puma precedenti.

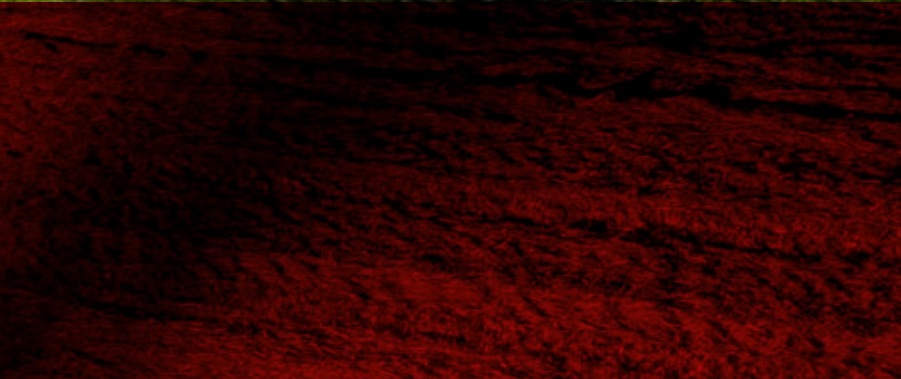
IMPIANTO IDRAULICO

- Pompe idrauliche CCLS con portata da 120 l/min fino a 170 l/min a una pressione di 210 bar
- Capacità di sollevamento posteriore sino a 10.464kg e capacità di sollevamento idraulico frontale di 5.129 kg
- Fino a 5 distributori ausiliari posteriori elettroidraulici
- Fino a 3 distributori ausiliari ventrali elettroidraulici e attacco per utenze esterne a richiesta

SCELTA DI TRASMISSIONI

- Trasmissione full powershift PowerDrive con cambi marcia automatizzati e inversore powershuttle programmabile
- Trasmissione a variazione continua CVXDrive da 0 – 50 km/h con funzione antiarretramento "parking" a inserimento automatico
- Freno di stazionamento elettronico per tutte le versioni di trasmissioni
- Tutte le versioni di trasmissioni raggiungono 40 km/h a un regime motore ridotto (40 km/h ECO)





L'HABITAT DEL PUMA

Molto più di una postazione di lavoro

Se state cercando un ambiente di lavoro in cui sentirvi a casa, Puma CVXDrive e Puma Multicontroller hanno la cabina che fa per voi. Il comfort straordinario e l'eccezionale facilità di utilizzo consentono di godervi anche le giornate più lunghe. Il vostro lavoro si rileverà un'esperienza nuova grazie a caratteristiche e funzioni come l'innovativo sistema telefonico vivavoce, il moderno volante 'premium' e il pratico supporto RAM per i dispositivi mobili. Accomodatevi nella vostra nuova cabina: il futuro vi aspetta!

IL VOSTRO COMFORT VIENE SEMPRE AL PRIMO POSTO

Un ambiente della cabina senza eguali

L'ambiente della cabina del Puma è progettato per i conducenti come voi. Nuova barra del monitor pensata per gli utenti digitali con smartphone e tablet.

DETTAGLI CURATI

Ogni dispositivo di comando è a portata di mano. Indipendentemente dalla configurazione del trattore prescelta, i comandi risultano semplici e intuitivi, senza dover passare ore a studiare il manuale dell'utente.

SEDILE RISCALDATO E VENTILATO

Il nuovo sedile opzionale del Puma rivestito in pelle rossa, riscaldato e ventilato, vi mantiene freschi e riposati anche nei mesi più caldi.



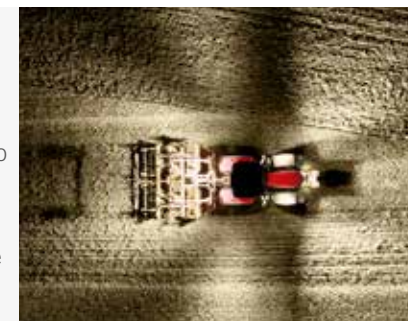
FRIGO BOX INTEGRATO

Questo frigo box di nuova concezione offre spazio sufficiente per snack e bevande anche per le giornate di lavoro più lunghe. Si trova a portata di mano del conducente senza intralciare la visuale anteriore.



UNA VISIBILITÀ PERFETTA, DI GIORNO COME DI NOTTE

La perfetta disposizione dei fari a LED orientati frontalmente e lateralmente con un flusso luminoso di 40.000 lumen trasforma la notte in giorno. Fino a 20 luci di lavoro a LED sul tetto della cabina e sui montanti A e B forniscono un'illuminazione ottimale a 360 gradi senza zone d'ombra.



IL POSTO IDEALE PER I VOSTRI DISPOSITIVI MOBILI

Il supporto RAM del monitor consente di posizionare perfettamente i dispositivi mobili come i tablet nel campo visivo del conducente.



NOVITÀ

IL TERGICRISTALLO A MONTAGGIO RIBASSATO
AUMENTA DEL 60% LA SUPERFICIE DETERSA
RISPETTO AI MODELLI PUMA PRECEDENTI.





MONITOR CON SCHERMO
TOUCHSCREEN AFS PRO 700™



MULTICONTROLLER

STRUMENTAZIONE INTUITIVA
(PANNELLO ICP)

AZIONAMENTO DEI DISTRIBUTORI
IDRAULICI AUSILIARI INCLUSO
IL JOYSTICK



LA POSTAZIONE DI LAVORO DEL PUMA

Utilizzo intuitivo per la massima produttività

Il tempo è denaro, e noi sappiamo bene quanto voi e i vostri collaboratori siate impegnati.

Il bracciolo Multicontroller™, la console ICP e il monitor con schermo touchscreen AFS Pro 700™ raggruppano tutte le funzioni principali del trattore. Il pannello di controllo intuitivo presenta le principali funzioni del Puma disposte in modo logico al centro del bracciolo Multicontroller™, risulta quindi facile da capire e utilizzare per qualsiasi conducente, consentendo di sfruttare subito tutto il potenziale del Puma sul campo.

FIDARSI È BENE, CONTROLLARE È MEGLIO

Il monitor delle prestazioni del trattore è collocato nel montante anteriore destro. Visualizza tutti i parametri principali e i dati del trattore in modo chiaro e completo.

Livello gasolio e temperatura liquido di raffreddamento motore

Pannello luci-spie

Display marce impostate

Display livello AdBlue

Monitor delle prestazioni

Tastierino di selezione/
programmazione dei display

**REGOLAZIONI DELL'IMPIANTO IDRAULICO
E DEI DISTRIBUTORI AUSILIARI**

AFS PRO 700: UN UNICO MONITOR PER INFINITE POSSIBILITÀ

Uno sguardo al futuro.



PERSONALIZZABILE IN BASE ALLE VOSTRE ESIGENZE

Il monitor AFS Pro 700 offre una panoramica di tutte le funzioni del trattore. Permette di scegliere fino a 12 parametri importanti del Puma e di memorizzarli in questo menu ad accesso rapido per poi richiamarli quando ne avete bisogno.



TENERE D'OCCHIO QUELLO CHE È IMPORTANTE

Il monitor può mostrare fino a due immagini in presa diretta da diverse telecamere poste sul retro del trattore o di attrezzi di grandi dimensioni. Questo rende più semplice che mai manovrare in retromarcia con attrezzi voluminosi come rimorchi o presse.



GESTIONE AUTOMATIZZATA DELLE SVOLTE A FINE CAMPO

Il sistema di controllo delle svolte a fine campo HMC II (Headland Management Control II), di Case IH può automatizzare più operazioni a fine campo riducendo così le attività ripetitive e garantendo un flusso di lavoro costante. È possibile registrare due sequenze in tempo reale mentre si lavora oppure immettendo i comandi sul monitor AFS Pro 700. I punti di attivazione (trigger) possono essere in funzione del tempo o della distanza percorsa, a seconda delle impostazioni.



INTERFACCIA CON IL VOSTRO TRATTORE

L'AFS Pro 700 è la modalità principale di azionamento e supervisione del vostro Puma: tutte le funzioni principali e le informazioni sullo stato sono raggruppate



in un unico display. La navigazione nei menu è intuitiva, con le impostazioni importanti accessibili in pochi secondi. Questo consente di sfruttare appieno tutto il potenziale della vostra macchina.

CONTROLLO DELL'ATTREZZO ISOBUS CERTIFICATO AEF INTEGRATO

L'ISOBUS consiste in una moderna interfaccia trattore/attrezzo che consente di visualizzare il funzionamento dell'attrezzo sul monitor AFS Pro 700, eliminando tra l'altro la necessità di avere un secondo monitor in cabina. Collegamento tramite la presa ISOBUS a 9 pin sulla parte posteriore o anteriore del Puma. Il Puma Multicontroller e il Puma CVXDrive sono inoltre compatibili con il protocollo ISOBUS III, che consente all'attrezzo di controllare funzioni del trattore come i distributori ausiliari, la PTO, il sollevatore posteriore e la velocità di avanzamento.



MONITORAGGIO CHIARO DELLE PRESTAZIONI

Sull'AFS Pro 700 è inoltre possibile visualizzare tutte le prestazioni e le funzioni critiche del Puma, come la pressione dell'olio e la temperatura del liquido di raffreddamento. Il monitoraggio regolare e i dati di comprensibilità immediata assicurano che il vostro Puma sia sempre pronto a lavorare quando serve. Per un ulteriore approfondimento, potete scegliere di trasferire i vostri dati dall'AFS Pro 700 direttamente sulla vostra piattaforma myCASEIH per analizzare e migliorare i tempi di operatività sul campo, senza doverli prima registrare su un notebook.



GUIDA E SVOLTE AUTOMATIZZATE

I sistemi AFS AccuGuide e AFS AccuTurn Pro combinati insieme automatizzano completamente la gestione delle svolte a fondo campo, migliorando così l'operatività della macchina sul campo e abbattendo i costi dei fattori produttivi grazie alla riduzione delle sovrapposizioni tra le passate. Con AFS AccuTurn Pro, potete automatizzare le sequenze a fine campo e integrare nel processo di svolta le funzioni HMC II del trattore e dell'attrezzo.







IL MOTORE DEL PROGRESSO

Un gruppo motopropulsore orientato al futuro

Nella gamma Case IH Puma, tutti i componenti della trasmissione sono stati progettati per funzionare in perfetta sinergia. Un innovativo sistema di controllo consente alla trasmissione e al motore diesel di lavorare come un team affiatato, raggiungendo nuove vette di potenza, prestazioni ed efficienza dei consumi. Guardate voi stessi come la tecnologia del nostro gruppo motopropulsore consenta una marcia di altissima qualità e prestazioni di lavoro eccezionali, preparatevi per il futuro!

LA SPINTA DELL'INNOVAZIONE

Un ulteriore passo avanti in termini di performance

I trattori Puma sono equipaggiati con i motori FPT di ultima generazione conformi allo standard di emissione Stage V, che costituiscono il cuore di un sistema di trasmissione concepito per fornire i massimi livelli di potenza e prestazioni nelle applicazioni più impegnative e gravose. Gli ultimi motori a 6 cilindri sono inoltre progettati per intervalli di cambio olio e filtro allungati a 750 ore.

Il motore a 4 valvole da 6,7 litri con sistema di iniezione ad alta pressione common rail e turbocompressore wastegate offre prestazioni, coppia, efficienza nei consumi e affidabilità nel range tra 180 e 241 CV di potenza (nominale). Tutti i modelli beneficiano di un innovativo sistema di gestione della potenza che consente di usufruire di un'ulteriore sovrapotenza durante il trasporto di carichi pesanti o i trasferimenti a velocità sostenute. Questo sistema di controllo intelligente del motore è disponibile con tutte le varianti di trasmissioni.

FORZA SENZA COMPROMESSI

Tutti i motori possono avvalersi di un eccezionale incremento di coppia che arriva fino al 46%. Grazie a questa notevole riserva, la coppia può essere aumentata anche quando il regime del motore cala in presenza di un carico elevato. Con un ampio intervallo di potenza costante, il motore è in grado di raggiungere il suo pieno potenziale anche alle basse velocità, migliorando anche l'efficienza dei consumi. Il Puma mostra veramente la sua forza quando si tratta di trainare carichi pesanti. E potrete utilizzare questa potenza per tutto il giorno grazie a un serbatoio del carburante extralarge da 390 litri.

ECCEZIONALMENTE ECONOMICO

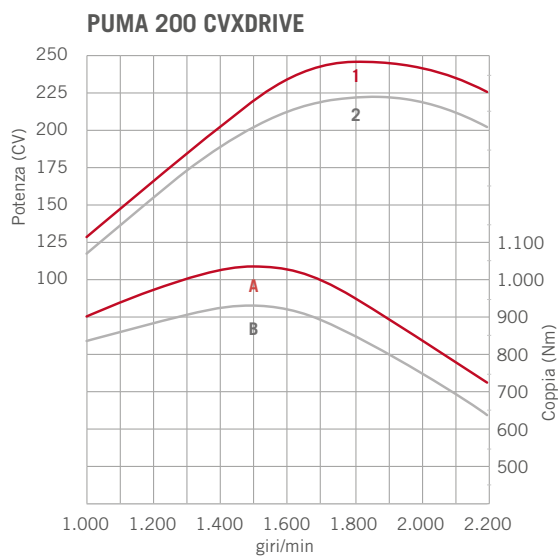
Il freno motore allo scarico opzionale consente di risparmiare denaro grazie al risparmio dei freni, sia del trattore che dell'attrezzo. La ventola elettronica Vistronic è stata messa a punto per la massima efficienza dei consumi di carburante, garantendo prestazioni di raffreddamento basate sull'effettiva necessità del momento anziché sul regime del motore. La ventola reversibile Eco Fan promette un'efficienza e un'affidabilità ancora maggiori.

ALL'AVANGUARDIA DELLA TECNOLOGIA SCR

Case IH è stata una delle prime aziende ad adottare l'innovativo sistema SCR, che ci ha reso un leader tecnologico in questo settore. La tecnologia di riduzione catalitica selettiva SCR (HI-eSCR 2), brevettata da FPT Industrial, consente a tutti i modelli Puma di soddisfare la rigorosa normativa sulle emissioni Euro Stage V. Il sistema di post-trattamento dei gas di scarico esente da manutenzione e la combustione efficiente eliminano la necessità di ricorrere a un sistema EGR raffreddato esterno. La combustione ottimale e la massima efficienza possibile sono garantite in qualsiasi condizione.

VANTAGGI

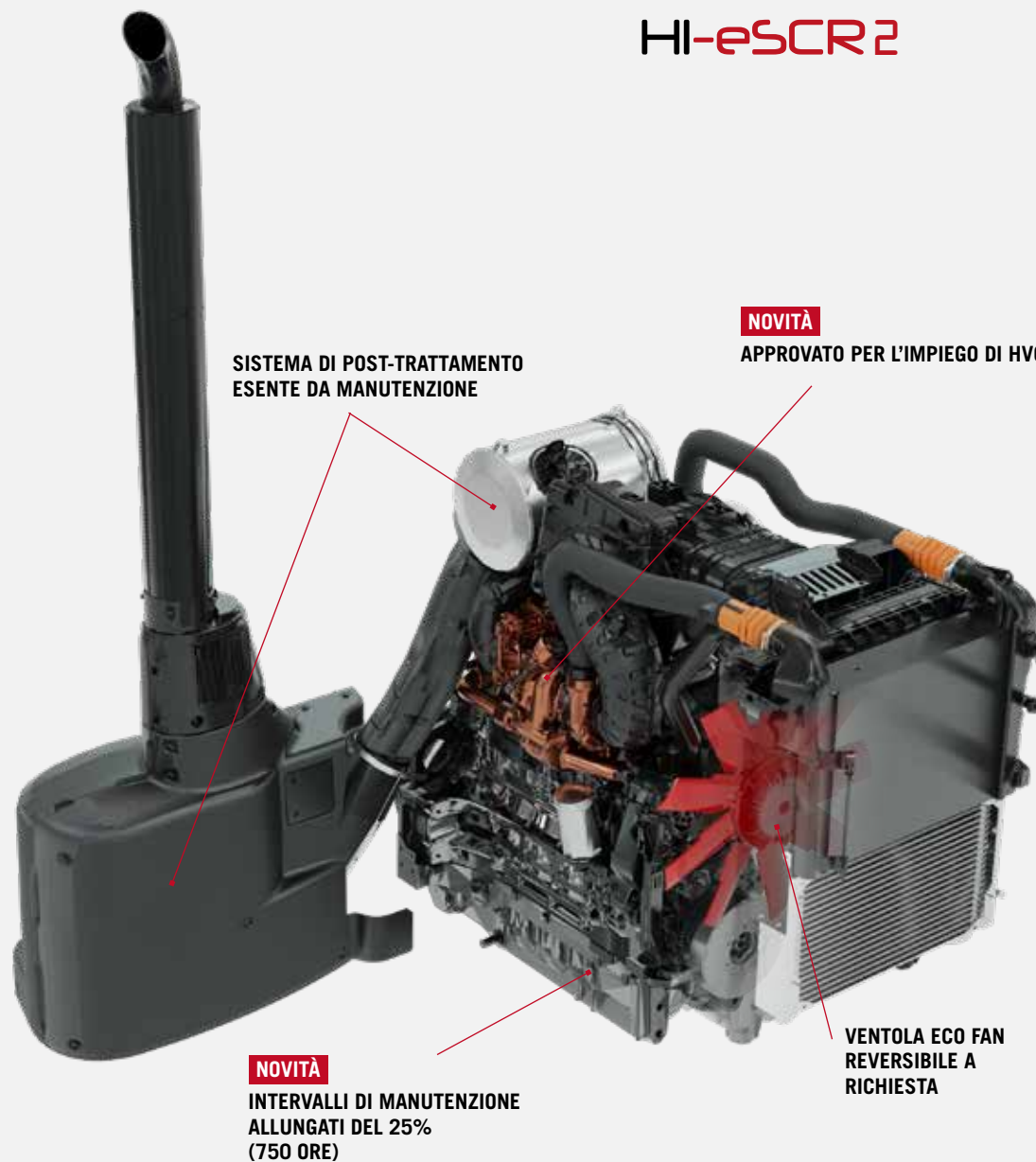
- Motori FPT con potenza massima da 224 e 271 CV
- Emissioni conformi allo Stage V tramite il sistema di post-trattamento dei gas di scarico HI-eSCR 2
- Nessun sistema di ricircolo dei gas di scarico
- Fino a 45 CV di potenza in più con il sistema di gestione della potenza Power Management
- Intervallo di manutenzione di 750 ore
- Serbatoio carburante con una capacità fino a 390 l
- Ventola reversibile Eco Fan disponibile a richiesta



Curve 1 e A con Power Management
Curve 2 e B senza Power Management

RISPETTOSO DELL'AMBIENTE

L'olio vegetale idrotrattato, o HVO, è un carburante diesel biosintetico pienamente compatibile con il motore FTP Stage V. La compatibilità con l'HVO, in combinazione con gli intervalli di manutenzione estesi e l'olio della trasmissione biodegradabile, consolida le credenziali ecologiche del Puma.



UN COMPONENTE CON MOLTEPLICI POSSIBILITÀ

La trasmissione giusta per ogni lavoro

Case IH è consapevole del fatto che tutte le attività agricole sono diverse tra loro e che ciascuna richiede dai propri trattori caratteristiche specifiche. Questo è particolarmente vero nel caso delle trasmissioni, dove una configurazione che risulta ideale per una determinata applicazione può non esserlo per altre. Per quali attività sarà impiegato principalmente il nuovo trattore? In che modo preferiamo lavorare io e i miei collaboratori? Per questo motivo la serie Puma, una delle gamme di trattori più versatili di Case IH, viene offerta con due versioni di trasmissione.

LA FULL POWERSHIFT

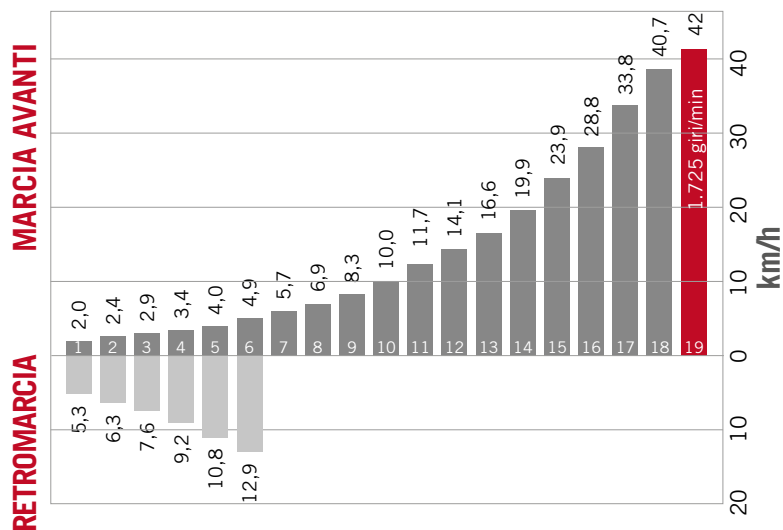
La PowerDrive è una trasmissione Full Powershift a 19 rapporti. Progettata per fornire il numero ottimale di rapporti di marcia senza bisogno di usare la frizione e senza interruzioni della coppia nell'intervallo di lavoro principale da 2,5 a 14 km/h.

Il vantaggio della trasmissione Powerdrive è la facilità di utilizzo. Il Puma Multicontroller mette la trasmissione letteralmente nelle vostre mani.

È disponibile inoltre un superriduttore opzionale per le attività dove la velocità è un fattore cruciale.

VANTAGGI

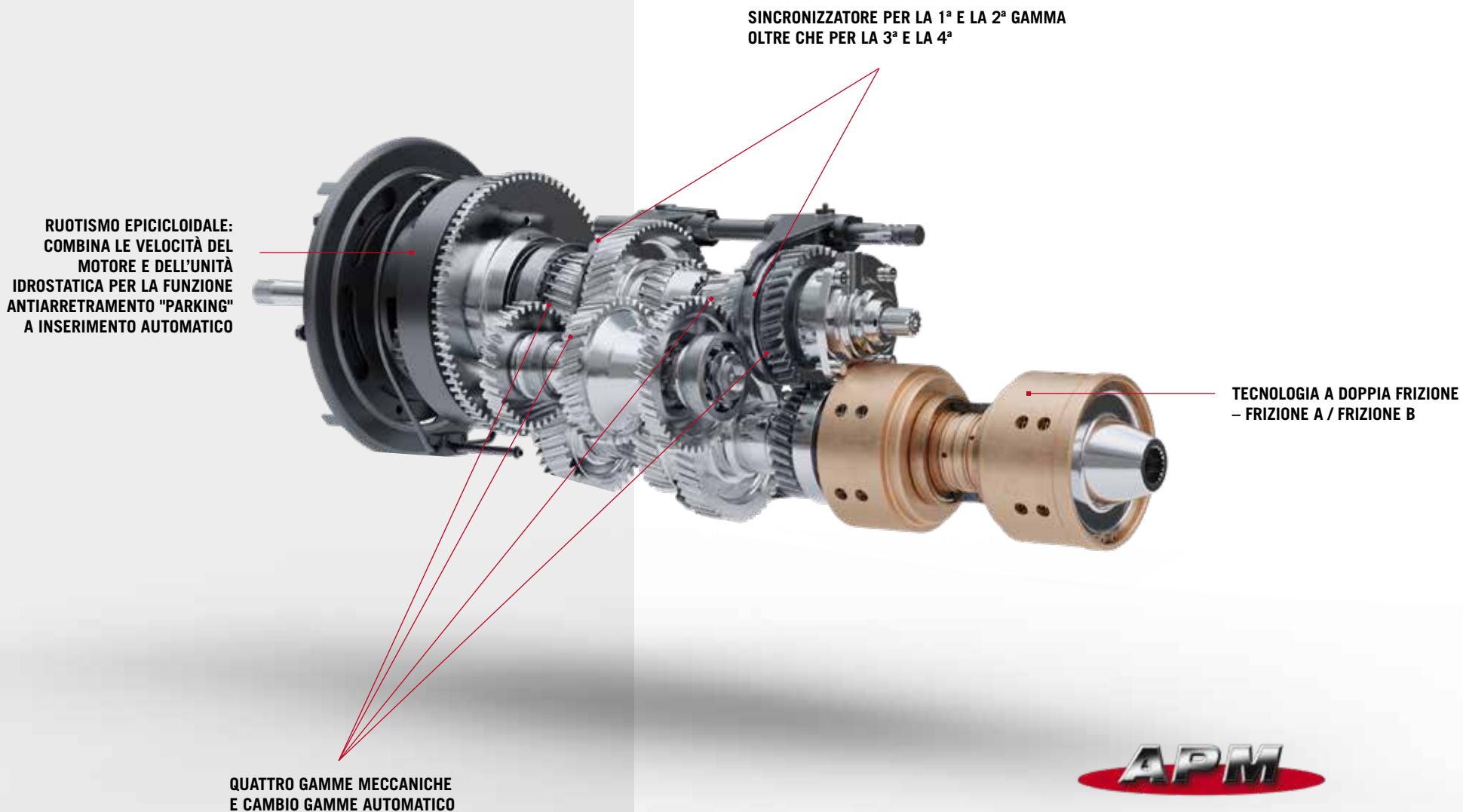
- Trasmissioni Full PowerShift PowerDrive con 19x6 rapporti 40 km/h ECO o 50 km/h
- Automatismi cambio marce
- Tutte le trasmissioni sono disponibili con superriduttore



Velocità max. trasmissione full powershift PowerDrive 19 x 6 rapporti da 40 km/h ECO



TRASMISSIONE CVXDRIVE – ACCELERAZIONE SENZA INTERRUZIONI DA 0 A 50 KM/H



FACILE DA USARE

Basta impostare la velocità e il sistema APM si occupa del resto

L'ESPERIENZA È UN GRANDE VANTAGGIO

Potenza a variazione continua



NUOVA ESPERIENZA DI GUIDA CON PARAMETRI DELLA TRASMISSIONE PERSONALIZZATI

Gli ingegneri informatici di Case IH hanno migliorato le prestazioni e la guidabilità con nuove funzioni di comando della CVT caratterizzate da una maggiore fluidità e reattività, incrementando i tempi di operatività sul campo.

Il guidatore può modificare le impostazioni in modo semplice e veloce tramite il monitor AFS Pro 700.

- Accelerazione / decelerazione
- Velocità di inversione
- Comportamento del pedale dell'acceleratore

Case IH è stata tra le prime case costruttrici di trattori a sviluppare trasmissioni a variazione continua già a metà degli scorsi anni '90, quindi più di due decenni di esperienza hanno consentito ai nostri ingegneri di migliorare e ampliare questa innovazione.

COMPONENTI PERFETTAMENTE BILANCIATI

La trasmissione CVXDrive è una delle più efficienti del settore. Il sistema idro-meccanico a quattro gamme può trasferire a terra un'elevata percentuale della potenza del motore, convertendo l'energia in lavoro.

Ci sono quattro punti di efficienza meccanica al 100%, tre nelle principali velocità di lavoro sul campo e uno mirato alle attività di trasporto.

La sofisticata interazione tra gli ingranaggi planetari, la doppia frizione, le quattro gamme del cambio automatico e l'unità idrostatica, assicura questa potenza costante da 0 a 50 km/h.

EFFICIENZA INTELLIGENTE

Il sistema di gestione del motore e della trasmissione (APM) riconosce automaticamente la velocità di avanzamento selezionata e regola il regime del motore e il rapporto di trasmissione al fine massimizzare il rendimento. Il guidatore deve solo muovere il Multi-controller o premere il pedale dell'acceleratore, a tutto il resto provvede l'APM. Per un risparmio di carburante ancora maggiore, la velocità massima viene raggiunta a soli 1.550 giri/min, regime perfetto per i lavori di trasporto. Puma CVXDrive è il top anche quando si tratta di basse velocità di lavoro, con velocità minime di appena 0,02 km/h.

L'UTILIZZO INTUITIVO HA MOLTI VANTAGGI

Con l'acceleratore EcoDrive, il guidatore può impostare il regime minimo e massimo del motore in modo da adattare la potenza in base al lavoro da svolgere. Se si lavora con una memoria di regime costante, è possibile impostare il comando di destra sul valore minimo a cui può essere ridotto il regime del motore. Se il regime del motore cala ulteriormente, l'APM rallenta automaticamente il trattore facendo risparmiare carburante.

LAVORARE IN SICUREZZA E SENZA STRESS

La funzione 'parking' a inserimento automatico (Active Hold Control) di serie su tutte le versioni mantiene il trattore fermo nelle soste in pendenza senza dover utilizzare la frizione o i freni. Per rimettersi in moto, basta semplicemente spingere in avanti il Multicontroller.

PRONTO PER QUALSIASI TERRENO

Prendere nuove strade

Con un eccellente rapporto peso/potenza e un elevato peso massimo ammissibile, i trattori Puma di Case IH evidenziano la loro forza sia sul campo che su strada.

UN TRATTORE CON UNA TRAZIONE PERFETTA

La doppia trazione automatica e il bloccaggio del differenziale del Puma possono essere inseriti e disinseriti automaticamente quando necessario, riducono al minimo lo slittamento delle ruote e assicurano la massima protezione del terreno. Fornito di serie, il sistema di controllo dinamico Ride Control provvede a smorzare le oscillazioni e a minimizzare il beccheggio quando si trasportano pesanti attrezzi portati.



La sospensione dell'assale anteriore funziona in entrambe le direzioni: più comfort, migliore trazione e sicurezza.

FORTE MA GENTILE

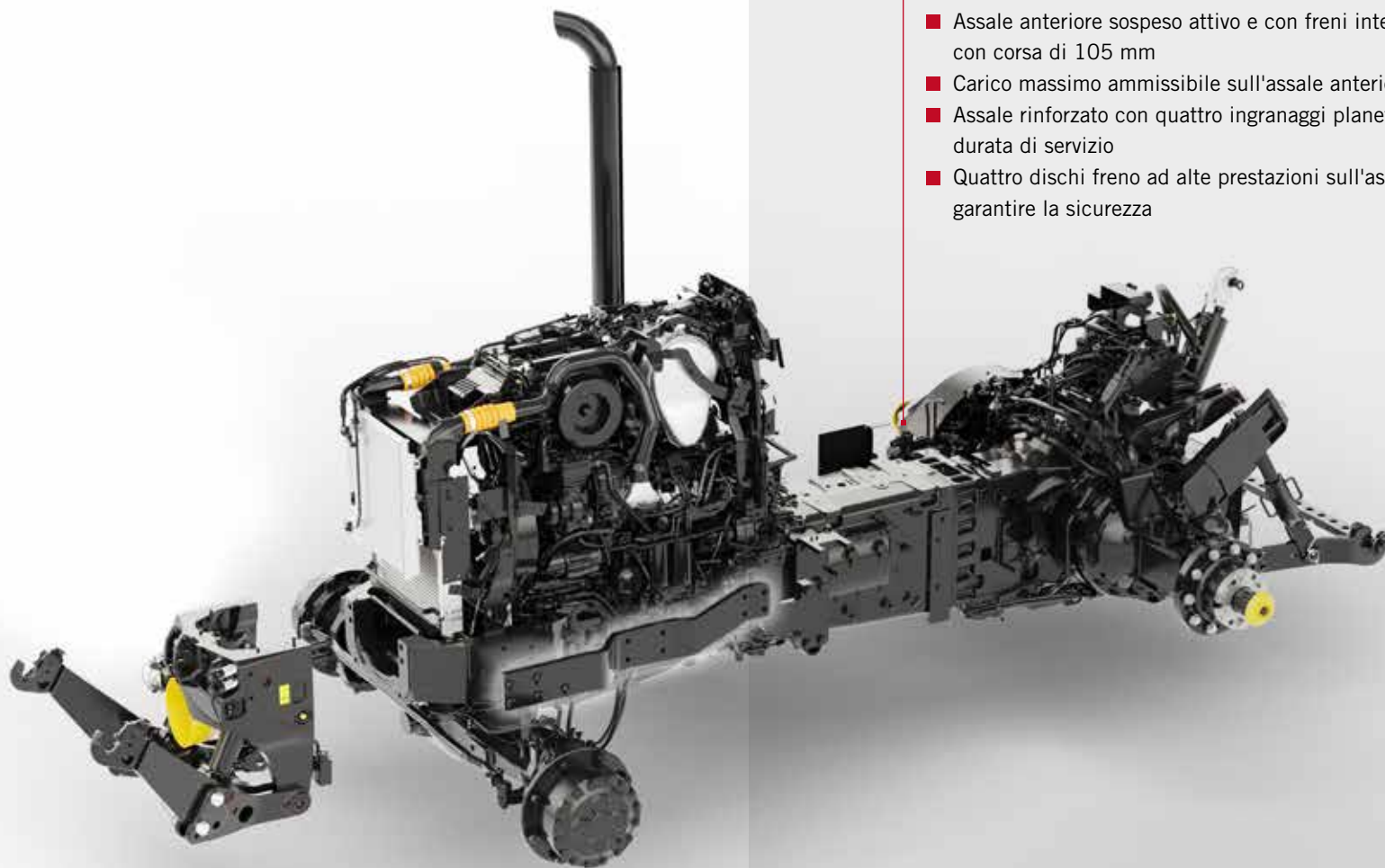
La sospensione dell'assale anteriore, disponibile a richiesta, aumenta il comfort di guida e consente di controllare meglio il trattore, oltre a contrastare il beccheggio indotto da pesanti attrezzi portati posteriormente. Un sofisticato sistema di ammortizzazione garantisce la massima stabilità del trattore e provvede inoltre al livellamento automatico in funzione del carico. Nei modelli Multicontroller e Puma CVXDrive, assieme all'assale anteriore ammortizzato viene montato un sistema di sospensioni "attive" provvisto di sensori che rilevano vari parametri, come l'accelerazione, i cambi e le inversioni di marcia, l'azionamento dei freni, le condizioni del terreno e le condizioni di carico del sollevatore. Il risultato è una stabilità di guida ottimale unita a un comfort eccellente.

PREDISPOSIZIONE CTIS

Per sfruttare al meglio i nuovi pneumatici con tecnologia IF e VF, i modelli Puma di Case IH sono predisposti per l'installazione del sistema CTIS. Le scatole del ponte consentono di installare facilmente un raccordo rotante inoltre, in caso di sistemi CTIS funzionanti con il protocollo ISOBUS, la pressione degli pneumatici e i parametri possono essere visualizzati tramite il monitor AFS Pro 700.

L'EQUILIBRIO PERFETTO

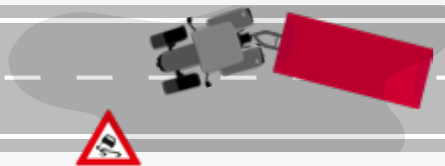
I trattori Puma hanno un rapporto peso/potenza fino a 30 kg/CV, per una trazione eccellente con il minimo disturbo del terreno.



- Struttura stabile: elevato carico utile grazie alla massa totale massima ammissibile aumentata, pari a 14.000 kg
- Il telaio laterale del blocco motore opzionale aumenta la stabilità del sistema di trasmissione
- Assale anteriore sospeso attivo e con freni integrati di Classe 4R con corsa di 105 mm
- Carico massimo ammissibile sull'assale anteriore di 6.000 kg
- Assale rinforzato con quattro ingranaggi planetari per una lunga durata di servizio
- Quattro dischi freno ad alte prestazioni sull'assale posteriore per garantire la sicurezza



SENZA SISTEMA DI FRENATA PER RIMORCHI (ADVANCED TRAILER BRAKE)



CON SISTEMA DI FRENATA PER RIMORCHI (ADVANCED TRAILER BRAKE)



Il sistema avanzato di frenata per rimorchi (Advanced Trailer Brake) riconosce attivamente la situazione di guida del momento e stabilizza il binomio trattore-rimorchio utilizzando i freni del rimorchio.

PROGETTATO PER LA SICUREZZA

Per proteggere quello che conta di più

SISTEMA DI SICUREZZA BREVETTATO

Il sistema avanzato di frenata per rimorchi (Advanced Trailer Brake) in dotazione ai trattori Puma CVXDrive aumenta la sicurezza in situazioni difficili. Questo sistema brevettato riconosce attivamente la situazione di guida attuale e le variazioni di carico sul volante quindi stabilizza il trattore attivando a impulsi i freni pneumatici del rimorchio. Il sistema stabilizza il binomio trattore-rimorchio in fase di decelerazione quando si tira indietro il Multicontroller o si preme il pedale del freno. Il trattore e il rimorchio rimangono sulla stessa linea.

IL VANTAGGIO DI CASE IH

Nei modelli Puma CVXDrive equipaggiati con il sistema frenante ABS opzionale, dei sensori ad alta sensibilità monitorano la velocità delle ruote e inviano i rispettivi dati al sistema ABS, che controlla l'azione frenante in modo indipendente dalla pressione esercitata dall'operatore sui pedali dei freni, gestendola in modo da garantire la massima sicurezza, stabilità e manovrabilità del trattore. Le prestazioni del sistema sono inoltre accresciute dalle funzioni 'Steer-by-ABS', che impedisce che la ruota frenata si blocchi, e 'Auto-Steer-by-Brake', che riduce significativamente il raggio di sterzata.

FRENO MOTORE

Sui modelli Puma CVXDrive è disponibile a richiesta un freno motore allo scarico, che riduce l'utilizzo del freno di servizio anche del 30%, limitando quindi l'usura dei freni sia del trattore che dell'attrezzo.

FRENO DI STAZIONAMENTO

Tutti i modelli Puma CVXDrive sono inoltre equipaggiati con freno di stazionamento automatico. Il freno si attiva automaticamente dopo 90 secondi o se l'operatore si alza dal posto di guida per più di 5 secondi.





FORTE E POLIVALENTE

Perfettamente equipaggiato
per qualsiasi lavoro

La dotazione completa di impianto idraulico ad alte prestazioni e della PTO fa del Puma un autentico trattore polivalente, in grado di gestire una vasta gamma di attrezzi. Ideale quando per portare a termine il lavoro servono un telaio robusto, un raggio di sterzata ridotto e una massa totale ammissibile elevata (14.000 kg).



PIÙ FUNZIONI, PIÙ POSSIBILITÀ

Pronto per il lavoro

LA CHIAVE È LA VERSATILITÀ

Falciare, rivoltare, imballare e altro ancora: la PTO posteriore ha molte mansioni da svolgere e Case IH offre soluzioni pratiche per tutti questi lavori. I trattori Puma funzionano con tutti i comuni regimi di rotazione e sono persino dotati di presa di potenza posteriore a 4 velocità (540/540E/1.000/1.000E). Il regime della PTO può essere facilmente preselezionato tramite un pomello.

VI AIUTIAMO A RISPARMIARE

I regimi ECO della PTO sono espressamente studiati per adattarsi alle caratteristiche del motore, in modo che i regimi 540 ECO o 1.000 ECO vengano raggiunti a soli 1.590 giri/min. Questo consente non solo di risparmiare carburante nei lavori più leggeri, ma anche di limitare i livelli di emissioni sonore.

INSUPERABILE

Numerose funzioni aggiuntive assicurano un funzionamento ottimale: la funzione di innesto graduale "soft start" aumenta progressivamente la coppia nella trasmissione per evitare un'eccessiva resistenza all'avviamento. In questo modo si riduce l'usura degli attrezzi, prolungandone la vita utile. Un freno idraulico assicura la riduzione immediata della velocità non appena la PTO viene spenta. Il sistema di gestione della PTO (Puma Multicontroller e CVXDrive) spegne la PTO posteriore quando l'attacco ha raggiunto un'altezza predefinita e si riaccende dopo la svolta, il tutto

in modo completamente automatico. Questo impedisce alla presa di potenza e all'attrezzo di continuare a funzionare con un'angolazione non corretta l'una rispetto all'altro.

LA GIUSTA VELOCITÀ CON LA SEMPLICE PRESSIONE DI UN PULSANTE

Quando si utilizza la PTO, è possibile attivare la memoria di regime costante. L'AFS Pro 700 permette di preimpostare un regime motore adatto per l'attrezzo, che viene attivato premendo un pulsante o tramite l'HMC II, con conseguente prezioso risparmio di tempo e carburante.

VANTAGGI

- Fino a quattro regimi di rotazione della PTO posteriore del Puma di serie
- Regimi ECO della PTO per un maggiore risparmio di carburante (540E e 1.000E ad appena 1.590 giri/min del motore)
- PTO anteriore da 1.000 giri/min e sistema di gestione del sollevatore anteriore opzionale

- Frizione PTO di tipo 'heavy duty' con funzione di avviamento graduale ("Soft Start")
- Freno PTO integrato
- PTO a quattro velocità e due regimi Economy (540/540E/1.000/1.000E)
- Tre diversi terminali della PTO disponibili



COLLEGATE TUTTI I TIPI DI ATTREZZI AL VOSTRO TRATTORE

Soluzioni semplici anche per gli attrezzi più pesanti

Le capacità idrauliche di un trattore svolgono un ruolo importante nella definizione dei suoi utilizzi. I trattori Puma di Case IH sono dotati di pompe idrauliche, sollevatori e distributori ausiliari ad alte prestazioni, che consentono di utilizzare attrezzi di grandi dimensioni.

PER AZIONARE DI TUTTO

L'avanzato sistema idraulico del Puma non lascia nulla a desiderare: sono disponibili portate della pompa fino a 170 l/min, fino a 8 distributori elettroidraulici e una capacità di sollevamento dell'attacco posteriore di 10,5 t.

CONNUBIO PERFETTO

Sono disponibili attacchi di utenza esterna (circuito Power Beyond) con funzione di rilevazione di carico in modo da poter utilizzare in modo efficiente macchine particolari che richiedono portate elevate. Se il trattore è equipaggiato con distributori ausiliari elettroidraulici, il joystick elettronico è notevolmente efficiente come dispositivo di controllo, specialmente quando si utilizza un caricatore frontale.

TUTTO SOTTO CONTROLLO

Puma e Puma Multicontroller sono inoltre disponibili con un'ampia gamma di equipaggiamenti idraulici per soddisfare le vostre esigenze specifiche. Per esempio potete scegliere tra distributori ausiliari meccanici o elettroidraulici.

ANCHE LA PARTE FRONTALE HA LA SUA IMPORTANZA

Il sollevatore anteriore del Puma può alzare fino a 5.129 kg e può essere montato in combinazione con PTO anteriore e/o sistema di gestione del sollevatore anteriore, aprendo a ulteriori possibilità di impiego pratico.

IMPOSTAZIONI PERSONALIZZATE

Se il vostro Puma è dotato di sistema HMC II, qualsiasi distributore ausiliario può essere assegnato al Multicontroller. Potete quindi mantenere tutte le funzioni idrauliche esattamente dove le volete. Con la regolazione della portata, è possibile regolare la portata idraulica in modo che si adatti perfettamente all'attrezzo, tramite il monitor AFS Pro 700 o con la rotella encoder sotto il coperchio del bracciolo. La temporizzazione e la prioritizzazione dei distributori ausiliari è un'altra funzione standard.

VANTAGGI

- Capacità massima di sollevamento posteriore fino a 10.463 kg
- Capacità massima del sollevatore anteriore di 5.129 kg
- 4 distributori ausiliari a comando meccanico o 5 distributori ausiliari elettroidraulici
- Comando a joystick elettronico
- Fino a 3 distributori ausiliari elettroidraulici ventrali
- Distributori ausiliari e interruttori di comando codificati in base al colore



Blocco idraulico con regolazione della pressione e portata con fino a 5 distributori ausiliari elettroidraulici e attacchi di utenza esterna (power beyond)



Panoramica delle regolazioni della portata e dei timer sul monitor AFS Pro 700™.



■ Il terzo punto dell'attacco a tre punti è per sua natura pesante. Case IH ha perfezionato la chiusura e la riposizione del terzo punto per facilitarne l'utilizzo.

- Cat. II-III a regolazione rapida
- Braccio inferiore Cat II-III con stabilizzatori automatici
- Martinetto idraulico sul tirante a richiesta
- Pulsanti esterni per il sollevatore, i distributori ausiliari supplementari e l'accensione/spegnimento della PTO

■ Una nuova disposizione più ergonomica delle funzioni di connessione dell'attrezzo rende più facile e veloce le operazioni di aggancio.



Slip
3%

Engine Power
91%

A large, semi-transparent white box containing a grid of data, possibly a calendar or a schedule, with a green field map overlaid on it. The grid has multiple columns and rows of text, and the map shows a field with a yellow path.

INTELLIGENTE, CONVENIENTE ED ECOLOGICO

Sistemi AFS™ di agricoltura avanzata di Case IH

Fin dalla sua fondazione, Case IH ha posto delle pietre miliari nel settore in termini di motori, trasmissioni e sistemi di comando intuitivi. Analizziamo il potenziale esistente, sviluppiamo soluzioni adeguate e le mettiamo in pratica. Non siamo soddisfatti finché le nostre innovazioni non semplificano e migliorano il vostro lavoro quotidiano.

I nostri sistemi di agricoltura avanzata AFS (Advanced Farming Systems) hanno definito il trend per le soluzioni intelligenti nel precision farming. I sistemi AFS collegano i sistemi di controllo del trattore e dell'attrezzo tramite la piena compatibilità ISOBUS e il sistema HMC II di gestione della sequenza di svolta a fondo campo. Approfittate della tecnologia leader del settore del vostro Puma per aumentare prestazioni, produttività e flessibilità.



Ground Speed
6.0 km/h

Engine Power
54 %

Coverage Area
26.3 ha

Fuel Rate
89.3 l/h



CASE IH AFS™

Approfittate dei vantaggi della massima precisione, giorno dopo giorno

I sistemi di precision farming (AFS™) di Case IH sono all'avanguardia dell'agricoltura di precisione da più di un decennio. Gli strumenti e le funzionalità AFS di Case IH includono tutto il necessario per ottenere una precisione ripetibile fino a 1,5cm, ridurre le sovrapposizioni tra le passate e tagliare i costi di gestione, incrementando al massimo la redditività.

UNA SOLUZIONE COMPLETAMENTE INTEGRATA

Il vostro Puma CVXDrive può essere equipaggiato all'origine con la "predisposizione per il sistema AFS™ AccuGuide™" tramite l'installazione del touchscreen AFS Pro 700™ e dei sensori di posizione dello sterzo. Si può

inoltre scegliere di installare in retrofit un sistema di guida assistita GPS/Glonass completamente automatico. Utilizzando il segnale di una stazione RTK+ locale si usufruisce di una precisione di 1,5cm tra una passata e l'altra. Il sistema RTK assicura fino a 20 minuti di connettività di bridging in caso di caduta del segnale, mantenendovi sempre in traiettoria anche all'ombra di edifici ecc. Inoltre, in alcuni paesi europei si ricevono i segnali dai satelliti Galileo, che aggiungendosi a GPS e GLONASS migliorano ulteriormente la precisione delle operazioni agricole che avete pianificato. Con il sistema telematico optional Case IH AFS Connect™, il vostro Puma CVXDrive può essere

localizzato all'istante dalla comodità del vostro ufficio. L'analisi dei dati prestazionali può aiutarvi a ottimizzare gli aspetti logistici e l'efficienza nonché a ridurre il consumo di combustibile.

IL NOSTRO SCOPO: COPERTURA OTTIMALE, PROBLEMI DI SEGNALE RIDOTTI AL MINIMO

L'integrazione della rete satellitare Galileo dà un forte impulso alla copertura di rete per i nostri clienti in Europa inoltre riduce ulteriormente il rischio di perdita del segnale. In caso di perdita del segnale, l'eccellente copertura fa sì che questo venga ripristinato in tempi brevi.



Procedura di svolta automatizzata con il sistema AFS AccuTurn Pro



L'app xFill assicura fino a 20 minuti di connettività di bridging per il mantenimento, in caso di perdita, del segnale RTK +

VANTAGGI

- Gamma di precisioni segnale disponibili
- I ricevitori utilizzano sia i segnali GPS che GLONASS
- Soluzione a basso costo con i segnali RTX
- Su richiesta segnale RTK+ ad elevato livello di precisione con livelli di precisione fino a 1,5cm ca.
- Sistema di guida automatica AccuGuide integrato
- L'app xFill assicura fino a 20 minuti di connettività di bridging per il mantenimento, in caso di perdita, del segnale RTK
- Il sistema telematico AFS Connect fornisce dati di tracciamento e prestazionali delle macchine

AFS CONNECT

Gestite la vostra azienda, la vostra flotta e i vostri dati da remoto



AFS Connect vi consente di monitorare e gestire a distanza la vostra azienda agricola, il vostro parco macchine e i vostri dati, permettendovi di ottimizzare prestazioni, produttività e flessibilità. Potete visualizzare in modo efficiente le vostre macchine praticamente senza tempi morti. Con tutte le informazioni a portata di mano, potete gestire con successo le vostre operazioni sempre e dovunque!

INTERFACCIA INTUITIVA

- Nuova interfaccia intuitiva rivista con tutte le informazioni a vostra disposizione
- Piattaforma ergonomica divisa in 3 sezioni: flotta, azienda agricola e dati

RISPARMIO DI TEMPO NELLA GESTIONE

- Visualizzazione dei dati di più macchine in uno stesso campo
- Gestione della vostra attività e trasferimento dei dati dal vostro ufficio alle macchine e viceversa

PROCESSI DECISIONALI CHE MASSIMIZZANO LA PRODUTTIVITÀ

- Notifiche e visualizzazione dei parametri operativi critici
- Connessione e condivisione sicure con la API (Application Programme Interface)

Per vedere tutto, ovunque vi troviate

RICEVETE AGGIORNAMENTI SULLE VOSTRE OPERAZIONI GIORNALIERE

- Visualizzazione, condivisione e gestione dei dati anche in movimento, in tempo reale, da qualsiasi dispositivo
- Visualizzazione da remoto dei dati telematici e dei codici di errore della macchina aggiornati

LA SOLUZIONE DEFINITIVA PER I VOSTRI SPOSTAMENTI.

- La mappa 'dal vivo' delle macchine consente di individuare la posizione delle macchine e di ottenere indicazioni stradali
- È possibile condividere informazioni su macchine, posizione geografica e direzioni con diverse app (es. WhatsApp) sul vostro telefono



LA VOSTRA NUOVISSIMA DESTINAZIONE PER L'ASSISTENZA PRODOTTI CASE IH

MYCASEIH è una nuova piattaforma gratuita basata su cloud che vi fornisce un unico punto di accesso per tutto quanto riguarda le vostre macchine agricole Case IH. Potete trovare una panoramica di tutte le vostre macchine e attrezzature, gestire i vostri utenti e accedere a una base dati comprendente manuali per l'operatore, documentazione di supporto, cataloghi di parti di ricambio e molto altro. La piattaforma è disponibile su tutti i dispositivi: smartphone (Apple e Android), tablet e desktop.

VISITATECI ALL'INDIRIZZO
MY.CASEIH.COM





GESTIONE DELL'AZIENDA AGRICOLA

FATE DI PIÙ OGNI GIORNO

Ottimizzate le vostre tempistiche organizzando facilmente campi, applicazioni e dati agronomici

GESTITE LA VOSTRA AZIENDA AGRICOLA

La gestione dei campi e dei dati può richiedere molto tempo. AFS Connect ottimizza le vostre tempistiche organizzando facilmente campi, applicazioni e dati agronomici.

Con una vasta gamma di informazioni a portata di mano, potete migliorare in modo esponenziale i risultati della vostra attività.

- **Visualizzazione dei dati:** accedete ai dati praticamente in tempo reale per tutte le vostre attività relative a semina, applicazione e resa. Inclusi dati topografici, meteo, macchine o prescrizioni.
- **Reporting:** acquisite tutti i dati critici di lavoro mentre siete in movimento o direttamente dalla vostra macchina. Pianificate le attività imminenti, gestite la logistica, condividete i dati con i vostri consulenti di fiducia e prendete decisioni informate.
- **Fruibilità:** Tenere traccia di tutto ciò che avviene nella vostra attività non è mai stato così facile. Sia che vi troviate per strada, sul campo oppure in ufficio, l'interfaccia utente intuitiva vi tiene sempre informati.



GESTIONE DELLE FLOTTE

TRACCIATE, MONITORATE E GESTITE TUTTA LA VOSTRA FLOTTA

Tracciate in maniera efficiente la posizione delle vostre macchine e visualizzate i parametri in tempo reale

GESTITE LA VOSTRA PRODUTTIVITÀ

Quando tutte le vostre macchine funzionano in modo efficiente con tempi di inattività minimi o nulli, godete della tranquillità che deriva dal lavorare in modo più intelligente e dal sapere che si sta facendo tutto il possibile per sfruttare al meglio ogni stagione di crescita.

- **Panoramica della flotta:** accedete ai dati critici con i valori prestazionali dettagliati per ciascuna macchina in base al tipo di veicolo. La mappa panoramica consente la visualizzazione delle macchine collegate al fine di eseguire le operazioni sul campo in modo più efficiente e coordinare la flotta.
- **Pagina dettagli veicolo:** accedete alle informazioni sulle operazioni recenti della macchina e ottenete un rapporto di 7 giorni sullo stato del veicolo in base alle ore e al consumo di carburante.
- **Storico guasti e notifiche:** visualizzate e filtrate le anomalie segnalate all'operatore o sui display in cabina. Configurate e impostate le notifiche per ogni singola macchina e per riceverle tramite web o messaggi di testo (velocità del veicolo, pressione dell'olio, carico del motore, livello del carburante...).



GESTIONE DEI DATI

CONNETTETEVI E CONDIVIDETE I DATI

Condividete in sicurezza i dati della vostra azienda agricola con partner di fiducia, in qualsiasi momento e in qualsiasi luogo

GESTITE LO SCAMBIO DEI DATI

Gestite, condividete e spostate i dati senza soluzione di continuità, il tutto assicurandovi il totale controllo con i vostri partner commerciali di fiducia.

- **Condivisione sicura dei dati:** Condividete in modo sicuro i dati selezionati con partner di fiducia mantenendo il totale controllo su chi può accedere ai dati generati e a quali di questi.
- **Partner terzi:** trasferimento dei dati wireless nelle due direzioni tra AFS Connect e fornitori terzi di fiducia (AgDNA, Cropio, Farmers Edge™, Trimble® Ag Software, Climate Field View...) per ottenere il massimo dai dati agronomici e indirizzare le decisioni gestionali quotidiane

Soluzioni per le flotte miste: I clienti di Case IH possono beneficiare di un'ampia offerta per la condivisione dati grazie a due recenti partnership:

- DataConnect è una nuova interfaccia "cloud-to-cloud", in partnership con CLAAS, 365FarmNet, John Deere e New Holland. I proprietari di flotte miste possono contare sulla facilità di scambio e gestione dei dati senza problemi di compatibilità.



MACHINE OF THE YEAR
©grainheute 2020 traction

- Con l'hub di interscambio dati universale Agrirouter (che include molte alte marche di trattori e attrezzi come AGCO, SDF, Krone, Pöttinger, Lemken, Kuhn, ecc., elenco disponibile all'indirizzo <https://my-agrirouter.com/en/agrirouter/brands/>), una piattaforma sviluppata per garantire la compatibilità dei sistemi di gestione dati di trattori e attrezzi.

SEQUENZE OPERATIVE AUTOMATIZZATE PER INCREMENTARE LA PRODUTTIVITÀ

Lavorate in modo produttivo, accurato e confortevole con il sistema di controllo delle svolte a fine campo, AccuTurn plus, e la compatibilità ISOBUS

Il monitor integrato nel bracciolo del sedile di guida conferisce all'operatore il totale controllo su tutte le funzioni automatiche del trattore e sul collegamento della telecamera di retromarcia.

HMC II

Tutti i modelli Puma CVXDrive si avvalgono del sistema di controllo delle svolte a fine campo HMC II (Headland Management Control II), studiato per coadiuvare il conducente nelle manovre di svolta alle capezzagne. Ogni singolo passo della sequenza può essere programmato in funzione del tempo o della distanza percorsa. Inoltre è possibile impostare dei punti di attivazione per altre funzioni automatizzate, come la riduzione del regime del motore dopo il sollevamento dell'attrezzo. Una sequenza di svolta a fine campo può essere registrata durante la marcia oppure programmata da fermi. La riproduzione della sequenza a fine campo può essere eseguita in automatico o in manuale tramite il Multicontroller, il pannello di controllo ICP nel bracciolo o il monitor AFS Pro 700.



ISOBUS III PER LA MASSIMA EFFICIENZA

Oltre agli standard ISOBUS I e II, che suggeriscono le impostazioni dell'attrezzo tramite il monitor AFS Pro 700 (Classe I) e controllano gli attrezzi (Classe II), il Puma CVXDrive offre anche l'ISOBUS di Classe III. Con l'ISOBUS III, l'attrezzo controlla automaticamente vari aspetti del Puma CVXDrive. Il trattore regolerà automaticamente la velocità di avanzamento, lo sterzo (optional), la posizione dell'attacco e il regime della PTO, oltre ad azionare i distributori ausiliari in funzione del fabbisogno idraulico dell'attrezzo. Risultato: una sinergia perfetta e un'efficienza ottimale sia dell'attrezzo che del trattore.

Le funzioni ISOBUS possono essere configurate sui dispositivi di controllo esistenti come il Multicontroller, il joystick e le leve di comando.

PROCESSO DI SVOLTA AUTOMATIZZATO

La nostra nuovissima tecnologia AFS AccuTurn Pro combina i processi di gestione della svolta a fondo campo e di sterzata. In fase di svolta a fine campo il raggio di sterzata, la velocità e il controllo dell'attrezzo vengono automatizzati e ottimizzati, con conseguente incremento dell'efficienza e del comfort.

MODULO DI CONTROLLO DELLA PESSA

Algoritmo (software) di controllo del caricamento della pressa

ISOBUS CLASSE III



MODULO DI CONTROLLO DEL TRATTORE

Le regolazioni della velocità sono effettuate in base ai segnali corrispondenti inviati dalla pressa







240

AFS

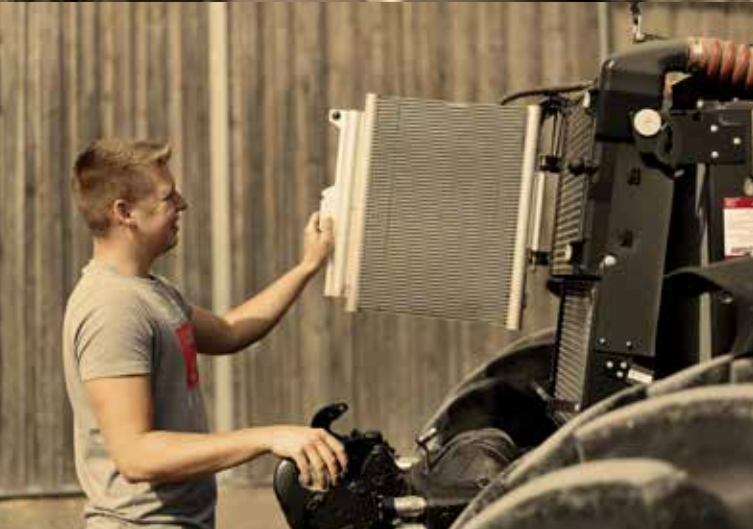


VOI PENSATE A FARE GLI AGRICOLTORI

Al resto ci pensiamo noi

Noi di case IH consideriamo una nostra precisa responsabilità essere al fianco del cliente ogni volta che ha una domanda. Il nostro costante supporto post-vendita include un pacchetto di servizi completo e un programma di assistenza clienti per fornire la risposta a qualsiasi domanda. Una solida rete distributiva sul territorio ci consente di starvi vicino quando avete bisogno di noi. I nostri servizi spaziano dal supporto tecnico ai finanziamenti, dalle questioni inerenti i sistemi AFS ai controlli di manutenzione, dall'organizzazione logistica alla fornitura dei ricambi necessari. Insomma, tutto ciò che si può definire un moderno servizio di assistenza.





I TEMPI DI OPERATIVITÀ SONO SEMPRE IN CIMA AI NOSTRI PENSIERI

Perché sono sempre in cima ai vostri

LA MANUTENZIONE QUOTIDIANA NON È MAI STATA COSÌ SEMPLICE

Sappiamo bene che in questo settore il tempo è un fattore critico e meno tempo serve per la manutenzione, meglio è. La manutenzione quotidiana dei trattori Puma è agevole, facile e veloce al fine di ridurre i costi e i tempi di fermo macchina.

INTERVALLI DI CAMBIO OLIO OGNI 750 ORE

Intervalli di cambio olio al top del settore perché possiate restare sul campo più a lungo.

SISTEMA DI POST-TRATTAMENTO ESENTE DA MANUTENZIONE

L'esclusiva tecnologia brevettata HI-eSCR2 non richiede la rigenerazione del motore o componenti aggiuntivi per le emissioni, riducendo al minimo la manutenzione e i costosi tempi morti.

FACILE ACCESSO AL FILTRO DEL CARBURANTE

Il filtro è ubicato in basso sul lato destro del vano motore per migliorare l'accesso e l'assistibilità.

CAPIENTI SERBATOI DEL CARBURANTE E DELL'ADBLUE

Un serbatoio del carburante da ben 390 litri garantisce lunghe giornate di lavoro senza fare rifornimento.

UN LAVORO PULITO

Un nuovo serbatoio dell'acqua da 8 litri sulla fiancata sinistra consente all'operatore di lavarsi le mani prima di entrare in cabina.

PRESE DI ARIA COMPRESSA ESTERNE

Sono disponibili a richiesta due prese di aria compressa esterne comprensive di tubo flessibile e pistola di soffiaggio, utili per mantenere la vostra macchina pulita e regolare la pressione degli pneumatici. Per una portata d'aria ancora maggiore è inoltre possibile ordinare un compressore opzionale ad alta capacità.

SERVICE TEAM

Voi pensate a fare gli agricoltori. Al resto ci pensiamo noi

Il **SERVICETEAM** di Case IH è supportato da una capillare rete di concessionari di zona, con tecnici di assistenza altamente specializzati, tutte le avanzate attrezzature e strumentazioni speciali di Case IH e in grado di offrire servizi di formazione, di ricambistica e di logistica ai vertici della categoria, per fornire ai clienti un'assistenza post-vendita completa, professionale e puntuale a garanzia della loro piena operatività!

GENUINEPARTS

TUTTI I RICAMBI E L'ASSISTENZA CHE VI SERVONO PER MANTENERE IN FUNZIONE LE VOSTRE MACCHINE.

Il vostro concessionario di zona Case IH, i nostri tecnici dedicati del centro ricambi, in funzione 24 ore al giorno 7 giorni su 7, e i loro colleghi della logistica fanno tutti parte della rete ServiceTeam di Case IH. Sono altamente qualificati per fornirvi la consulenza di esperti e risolvere i problemi, facendo in modo di localizzare e spedire in tempi brevi le corrette parti di ricambio, che potranno arrivarvi il giorno successivo o anche prima, in modo che possiate mantenere al meglio la vostra macchina.



MAXSERVICE

24 ORE SU 24. DOVUNQUE VOI SIATE.

Quando si lavora a tempo pieno, MaxService fa in modo che non siate mai soli. MaxService è un servizio di assistenza dedicato che vi collega al ServiceTeam di Case IH 24 ore su 24 e 7 giorni su 7. I tecnici addetti al servizio forniscono assistenza ai concessionari con tutte le risorse a disposizione, consulenze tecniche, soluzioni ai problemi e ordinazioni di parti originali. Nella stagione di punta siamo in grado di mantenere la vostra operatività con il servizio di assistenza di emergenza in caso di guasti.



SAFEGUARD

GARANZIA SAFEGUARD

Tre è il numero perfetto: I nostri altissimi standard di qualità e i continui miglioramenti dei nostri prodotti ci consentono di offrire una garanzia di fabbrica. La garanzia copre tutte le necessarie riparazioni con gli stessi termini della garanzia di base. La manodopera e le parti di ricambio originali Case IH sono coperte per ogni riparazione in garanzia senza costi imprevisti. Si applicano termini e condizioni, per i dettagli rivolgersi al proprio concessionario Case IH di zona!



UNA SOLUZIONE FINANZIARIA IDEALE PER OGNI INVESTIMENTO.

CNH Industrial Capital è la società finanziaria di Case IH. I nostri dipendenti sono professionisti finanziari qualificati che vantano molti anni di esperienza nel campo dell'agricoltura. Oltre a conoscere a fondo il mercato e i prodotti Case IH comprendiamo anche ogni vostra singola esigenza operativa. Ecco perché siamo sempre in grado di offrirvi una soluzione finanziaria adatta ai vostri nuovi investimenti, concepita specificamente per le vostre esigenze operative. Il nostro obiettivo più importante è migliorare la redditività dei vostri investimenti!



SOSTENIBILITÀ

È parte di tutto ciò che facciamo



CONTRIBUIRE A RIDURRE IL CONSUMO DELLE RISORSE PASSANDO DAI COMBUSTIBILI FOSSILI A **UN SISTEMA DI ENERGIA RINNOVABILE** INCREMENTARE LA PRODUTTIVITÀ AGRICOLA



PER **MIGLIORARE LA DISPONIBILITÀ ALIMENTARE**



RIDURRE **L'IMPATTO AMBIENTALE** E OTTIMIZZARE **IL CONSUMO ENERGETICO** IN TUTTI I PROCESSI AZIENDALI



INCREMENTARE LE OPPORTUNITÀ PER LO SCAMBIO DI **IDEE E PRASSI CORRETTE** CON TUTTI I **SOGGETTI INTERESSATI**

Case IH fa parte di CNH Industrial, una delle più importanti società mondiali nel settore dei beni di investimento, fortemente orientata alla responsabilità ambientale, e nominata per nove volte leader nel Dow Jones Sustainability Index.

ALL'INTERNO DEL GRUPPO CNH INDUSTRIAL:

- il 91% dei rifiuti viene recuperato
- il 27,5% dell'acqua impiegata viene riciclata
- il 56% dell'elettricità utilizzata proviene da fonti rinnovabili.

Essere un leader globale nel settore dei beni di investimento comporta grandi responsabilità, nel senso che dobbiamo rendere conto di ogni attività che svolgiamo su scala globale. La nostra responsabilità non si ferma ai cancelli dello stabilimento, infatti abbiamo compiuto grandi sforzi per essere proattivi per quanto riguarda le grandi questioni globali sulla sostenibilità. Nel corso degli anni il nostro lavoro di ricerca e sviluppo è stato

orientato alla realizzazione di prodotti con standard sempre più elevati in termini di sicurezza ed ecocompatibilità. Anziché costringere i clienti a scegliere tra contenimento dei costi ed efficienza ecologica, la nostra strategia è diventata quella di offrire entrambe le cose.

Fornendo prodotti innovativi e soluzioni conformi a prassi operative rispettose dell'ambiente, Case IH sta facendo la sua parte per risolvere problemi globali come quello del mutamento climatico. Oggi le aziende si trovano ad affrontare sfide complesse e interconnesse che richiedono un approccio alla sostenibilità in continua evoluzione, uno scenario che Case IH ritiene un fattore importante per creare valore a lungo termine per tutte le parti interessate, uno degli obiettivi principali del marchio.

Gli ingegneri di Case IH sono impegnati a produrre macchine capaci di lavorare non solo sulla terra, ma anche 'per' la terra.

I FATTORI DI CRESCITA DELLA SOSTENIBILITÀ SONO:

- Necessità di nutrire una popolazione in costante aumento
- Importanza della conservazione del suolo per le generazioni future
- Sviluppo di soluzioni per un'agricoltura sostenibile
- Sensibilizzazione dell'opinione pubblica
- Promozione del coinvolgimento delle persone

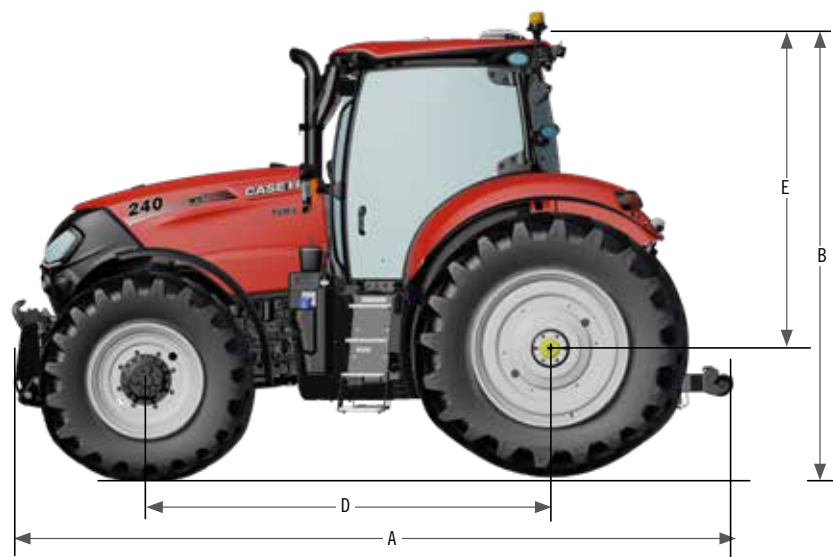


MODELLI	PUMA 185 MULTICONTROLLER	PUMA 200 MULTICONTROLLER	PUMA 220 MULTICONTROLLER
MOTORE			
Numero di cilindri / Cilindrata [cm ³]	6 / 6.700		
Tipo / Livello emissioni motore	Diesel Common Rail, turbocompressore e sistema di trattamento dei gas di scarico di tipo solo Hi-eSCR2 / Stage V		
Potenza massima ECE R120 ¹⁾ con sistema di gestione potenza Power Management ²⁾ [kW/hp(CV)]	165 / 224	180 / 245	191 / 260
Potenza massima ECE R120 ¹⁾ [kW/hp(CV)]	147 / 200	162 / 220	177 / 241
... al regime motore [giri/min]	1.800		
Potenza nominale ECE R120 ³⁾ con sistema di gestione potenza Power Management ²⁾ [kW/hp(CV)]	159 / 216	174 / 237	185 / 252
Potenza nominale ECE R120 ³⁾ [kW/hp(CV)]	132 / 180	147 / 200	162 / 220
... al regime motore [giri/min]	2.200		
Coppia massima con sistema di gestione Power Management ²⁾ [Nm a 1.500 giri/min]	940	1.035	1.100
Coppia massima [Nm a 1.500 giri/min]	840	930	1.000
Riserva di coppia standard / con sistema di gestione potenza Power Management ²⁾ [%]	46 / 44	46 / 44	42 / 44
Capacità serbatoio, gasolio / soluzione di urea [litri]	390 / 48		
TRASMISSIONE			
Trasmissione PowerDrive - Full Powershift 19x6 40 km/h ECO a un regime ridotto	●		
Trasmissione PowerDrive - Full Powershift 19x6 50 km/h	○		
Powershuttle	●		
Superriduttore	○		
Tipo di bloccaggio differenziale posteriore	Multidisco in bagno d'olio con sistema di gestione		
Freni di servizio	Ad azionamento idraulico, multidisco in bagno d'olio, autoregistranti		
PTO			
Tipo	Selezionabile con innesto elettroidraulico progressivo. Funzione di gestione automatica della PTO a richiesta		
Regimi standard (optional)	540 / 540E / 1.000 / 1.000E (540E / 1.000 or 1.000 / 1.000E)		
...ai regimi motore standard (optional) [giri/min]	1.931 / 1.598 / 1.912 / 1.583 (1.569 / 1.893 o 1.893 / 1.700)		
Tipo di albero standard (optional)	1 3/8" a 21 scanalature (1 3/8" a 6 scanalature, 1 3/4" a 20 scanalature)		
SOLLEVATORE/PTO ANTERIORE			
PTO anteriore con regime di 1.000 giri/min a giri/min del motore	1.833		
Capacità max. di sollevamento del sollevatore anteriore [kg]	5.129		
DOPPIA TRAZIONE E STERZO (ORGANI DI TRASMISSIONE)			
Tipo	Ad azionamento elettroidraulico con sistema di gestione automatica, bloccaggio differenziale di serie		
Assale anteriore sospeso attivo	○		
Raggio di sterzata min. ³⁾ con carreggiata di 1.829mm [m]	6,1		
IMPIANTO IDRAULICO			
Tipo di impianto	Pompa a portata variabile con compensazione di pressione e portata		
Portata max pompa Standard (Opzionale) / Pressione sistema	120 l/min (150 l/min) / 210 bar		
Tipo di controllo	Controllo elettronico dello sforzo (EHC) con sistema di controllo dinamico del sollevatore		
Capacità max. di sollevamento [kg]	10.463		
Capacità di sollevamento OCSE per tutta la corsa a 610 mm [kg]	7.280		
Numero max. di distributori idraulici ausiliari posteriori	4 meccanici o 5 elettroidraulici		
Numero max. di distributori ventrali con joystick elettronico	3 elettroidraulici		
Funzione di temporizzazione dei distributori idraulici ausiliari	1 - 60 secondi su tutti i modelli		
Categoria dell'attacco	Cat. II-III a regolazione rapida		
Controllo slittamento	○		
PNEUMATICI STANDARD ⁴⁾			
Anteriori	600/65 R28		
Posteriori	650/65 R42		

MODELLI	PUMA 185 MULTICONTROLLER	PUMA 200 MULTICONTROLLER	PUMA 220 MULTICONTROLLER
PESO / DIMENSIONI ³⁾			
Peso in ordine di marcia versione standard / con assale anteriore ammortizzato (kg)	7.950 / 8.330		
Peso totale consentito [kg]	13.650		
A: Lunghezza max. con bracci inferiori anteriori e posteriori abbassati assale anteriore standard / sospeso [mm]	5.467 / 5.467		
B: Altezza totale [mm]	3.068		
C: Larghezza tra i parafanghi posteriori (parafanghi di tipo stretto/largo) [mm]	2.060 / 2.476		
D: Passo standard (mm) / con assale anteriore ammortizzato [mm] 2.884 / 2.884			
E: Distanza tra fulcro assale posteriore e sommità cabina [mm] 2.210			
F: Carreggiata anteriore / posteriore [mm]	1.538-2.260 / 1.530-2.230		




MODELLI	PUMA 185 CVXDRIVE	PUMA 200 CVXDRIVE	PUMA 220 CVXDRIVE	PUMA 240 CVXDRIVE
PESO / DIMENSIONI ³⁾				
Peso in ordine di marcia versione standard / con assale anteriore ammortizzato (kg)		7.950 / 8.330		
Peso totale consentito [kg]		14.000		
A: Lunghezza max. con bracci inferiori anteriori e posteriori abbassati assale anteriore standard / sospeso [mm]		5.467 / 5.467		
B: Altezza totale [mm]		3.068		
C: Larghezza tra i parafranghi posteriori (parafranghi di tipo stretto/largo) [mm]		2.060 / 2.476		
D: Passo standard (mm) / con assale anteriore ammortizzato[mm] 2.884 / 2.884				
E: Distanza tra fulcro assale posteriore e sommità cabina [mm] 2.210				
F: Carreggiata anteriore / posteriore [mm]		1.538-2.260 / 1.530-2.230		



● Equipaggiamento di serie ○ Equipaggiamento a richiesta — Non disponibile ¹⁾Le specifiche ECE R120 corrispondono alle ISO 14396 e alle 97 / 68 / CE ²⁾ Power Management disponibile solo nelle applicazioni idrauliche, dinamiche della PTO e di trasporto ³⁾ Con pneumatici standard ⁴⁾ Altri pneumatici su richiesta

MODELLI	PUMA 185 CVXDRIVE	PUMA 200 CVXDRIVE	PUMA 220 CVXDRIVE	PUMA 240 CVXDRIVE
MOTORE				
Numero di cilindri / Cilindrata [cm ³]	6 / 6.700			
Tipo / Livello emissioni motore	Diesel Common Rail, turbocompressore e sistema di trattamento dei gas di scarico di tipo solo Hi-eSCR2 / Stage V			
Potenza massima ECE R120 ¹⁾ con sistema di gestione potenza Power Management ²⁾ [kW/hp(CV)]	165 / 224	180 / 245	191 / 260	199 / 271
Potenza massima ECE R120 ¹⁾ [kW/hp(CV)]	147 / 200	162 / 220	177 / 241	192 / 261
... al regime motore [giri/min]	1.800			
Potenza nominale ECE R120 ¹⁾ con sistema di gestione potenza Power Management ²⁾ [kW/hp(CV)]	159 / 216	174 / 237	185 / 252	191 / 260
Potenza nominale ECE R120 ¹⁾ [kW/hp(CV)]	132 / 180	147 / 200	162 / 220	177 / 241
... al regime motore [giri/min]	2.200			
Coppia massima con sistema di gestione Power Management ²⁾ [Nm a 1.500 giri/min]	940	1.035	1.100	1.160
Coppia massima [Nm a 1.300 giri/min]	840	930	1.000	1.100
Riserva di coppia standard / con sistema di gestione potenza Power Management ²⁾ [%]	46 / 44	46 / 44	42 / 44	44 / 40
Capacità serbatoio, gasolio / soluzione di urea [litri]	390 / 48			
TRASMISSIONE				
CVXDrive - Trasmissione a variazione continua ECO da 50 o 40 km/h	●			
Powershuttle	●			
Tipo di bloccaggio differenziale posteriore	Multidisco in bagno d'olio con sistema di gestione			
Freni di servizio	Ad azionamento idraulico, multidisco in bagno d'olio, autoregistranti			
PTO				
Tipo	Selezionabile con innesto elettroidraulico progressivo. Funzione di gestione automatica della PTO a richiesta			
Regimi standard (optional)	540 / 540E / 1.000 / 1.000E (540E / 1.000 or 1.000 / 1.000E)			
...ai regimi motore standard (optional) [giri/min]	1.931 / 1.598 / 1.912 / 1.583 (1.569 / 1.893 o 1.893 / 1.700)			
Tipo di albero standard (optional)	1 3/8" a 21 scanalature (1 3/8" a 6 scanalature, 1 3/4" a 20 scanalature)			
SOLLEVATORE/PTO ANTERIORE				
PTO anteriore con regime di 1.000 giri/min a giri/min del motore	1.833			
Capacità max. di sollevamento del sollevatore anteriore [kg]	5.129			
DOPPIA TRAZIONE E STERZO (ORGANI DI TRASMISSIONE)				
Tipo	Ad azionamento elettroidraulico con sistema di gestione automatica, bloccaggio differenziale di serie			
Assale anteriore sospeso attivo	○			
Il sistema frenante antibloccaggio ABS	○			
Raggio di sterzata min. ³⁾ con carreggiata di 1.829mm [m]	6,1			
IMPIANTO IDRAULICO				
Tipo di impianto	Pompa a portata variabile con compensazione di pressione e portata			
Portata max pompa Standard (Opzionale) / Pressione sistema	150l/min (170l/min) / 210 bar			
Tipo di controllo	Controllo elettronico dello sforzo (EHC) con sistema di controllo dinamico del sollevatore			
Capacità max. di sollevamento [kg]	10.463			
Capacità di sollevamento OCSE per tutta la corsa a 610 mm [kg]	7.280			
Numero max. di distributori idraulici ausiliari posteriori	5 elettroidraulici			
Numero max. di distributori ventrali con joystick elettronico	3 elettroidraulici			
Funzione di temporizzazione dei distributori idraulici ausiliari	1 - 60 secondi su tutti i modelli			
Categoria dell'attacco	Cat. II-III a regolazione rapida			
Controllo slittamento	○			
PNEUMATICI STANDARD ⁴⁾				
Anteriori	600/65 R28			
Posteriori	650/65 R42			

Numero verde: 00 800 22 73 44 00

 La sicurezza innanzitutto! Consultare sempre il manuale di istruzioni prima di utilizzare qualsiasi attrezzatura, e verificare il corretto funzionamento della macchina stessa e di tutti i comandi. Vi raccomandiamo inoltre di prestare particolare attenzione ai simboli e alle avvertenze e di utilizzare tutti i dispositivi di sicurezza atti a garantire la vostra incolumità personale. Questa brochure è destinata alla diffusione internazionale. Gli allestimenti di serie, le dotazioni optional e la disponibilità dei singoli modelli possono variare a seconda dei diversi paesi. Case IH si riserva il diritto di apportare eventuali modifiche costruttive e tecniche in qualsiasi momento senza preavviso e senza alcun obbligo di estendere tali modifiche alle macchine già vendute. All'epoca della stampa di questa brochure, tutte le caratteristiche tecniche, le descrizioni e le illustrazioni sono da ritenersi nei limiti del possibile corrette, fermo restando che le medesime sono suscettibili di variazioni senza alcun preavviso. In alcuni casi, le immagini contenute all'interno di questa brochure illustrano le dotazioni optional; in altri casi illustrano gli allestimenti di base o solo parte di essi. Case IH raccomanda **AKCELA** i lubrificanti.

