

CARREGADORES FRONTAIS

Séries 300TL | 500TL | 600LA | 700LA



Uma parceria de trabalho árduo.

É tão simples quanto isto: os carregadores New Holland foram concebidos para os tratores New Holland, e os tratores New Holland foram concebidos para os carregadores New Holland. Esta estratégia totalmente integrada assegura que pode obter todo o potencial do seu trator, aumentando significativamente a sua versatilidade, bem como a sua produtividade e rentabilidade. A New Holland também sabe que a flexibilidade operacional está no topo das prioridades de todos os utilizadores de tratores, pelo que foram desenvolvidas quatro gamas distintas de carregadores: a nova 700LA, a nova 600LA, a 500TL e a 300TL. Isto garante que cada trator, desde o Boomer 20 de nível básico com 23 CV, até ao T7.270 com distância entre eixos grande e 270 CV, está equipado com o carregador perfeito para as tarefas que tem em mãos.

Braço de carregador Blue Power

Pode agora seleccionar um braço do carregador Blue Power para combinar na perfeição com o seu impressionante trator Blue Power. O trabalho do carregador nunca pareceu tão elegante.

Bluepower

Seleção do carregador mais adequado

Cada exploração e cada trator são diferentes, com requisitos individuais e perfis de funcionamento específicos. Como tal, a New Holland desenvolveu uma gama de carregadores que irão satisfazer as suas necessidades. Com alturas de elevação que vão desde 2 m até uns poderosos 4,8 m e com uma capacidade que vai desde 443 kg até uns impressionantes 3385 kg, terá a certeza de que encontra o carregador que satisfaz as suas necessidades.



Modelo	Potência do trator	Altura de elevação máxima	Capacidade de elevação máxima
	CV	mm	kg
320TL	20	2000	435
330TL	35	2290	653
340TL	50	2435	969
350TL	55	2590	989
360TL	60	2800	1193

Modelo	Potência do trator	Altura de elevação máxima	Capacidade de elevação máxima
	CV	mm	kg
655LA	70	3550	2060
665LA	90	3550	2417
670LA	90	3550	2417
675LA	100	3850	2345
685LA	110	3850	2723
680LA	110	3850	2723
695LA	110	3850	3131
690LA	110	3850	3131

Modelo	Potência do trator	Altura de elevação máxima	Capacidade de elevação máxima
	CV	mm	kg
505TL	60	2760	1400
510TL	65	3010	1591
520TL	80	3460	1846
530TL	105	3760	1999
540TL	115	4080	2141

Modelo	Potência do trator	Altura de elevação máxima	Capacidade de elevação máxima
	CV	mm	kg
715LA	110	4100	2559
725LA	120	4100	2937
735LA	140	4100	3345
730LA	140	4100	3345
745LA	180	4320	2712
755LA	180	4320	3487
750LA	180	4320	3487
765LA	230	4550	2631
775LA	230	4550	3385
785LA	270	4800	3385



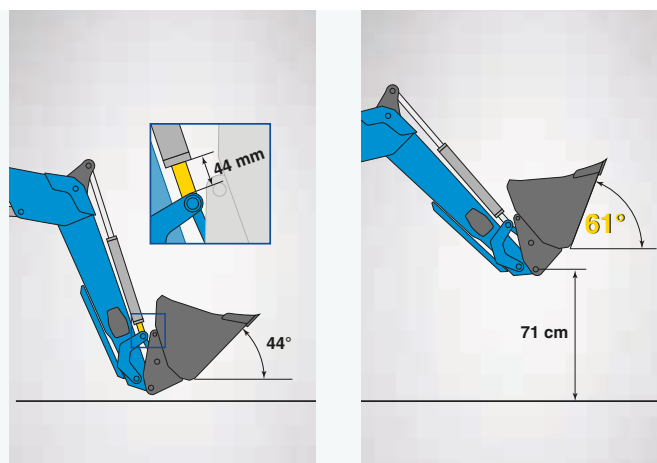
600LA e 700LA. Carregadores premium para operações exigentes.

Pense num carregador premium. Pense nas gamas 600LA e 700LA. Estas gamas fornecem tecnologia de carregador premium. Sempre. As gamas 600LA e 700LA foram concebidas a pensar na facilidade de operação e, como tal, as tubagens integradas e o design elegante aumentam a visibilidade e a fiabilidade. A construção robusta significa que as suas gamas 600LA e 700LA irão levantar as cargas mais pesadas dia após dia, estação após estação, sem nunca se cansar. Os controlos eletrónicos para precisão do carregador na ponta dos dedos completam este pacote de carregador de luxo. Compatível com as gamas de tratores T4, T5, T6 e T7, encontrou o seu parceiro de produtividade perfeito.



Escavação adicional. Totalmente carregado.

Para assegurar que a sua pá carregadora está 100% cheia, a funcionalidade de escavação adicional de série possui um ângulo de inclinação de 44° ao nível do solo. À medida que a lança é levantada, este curso aumenta o ângulo de inclinação em até 17° durante os primeiros 50 cm de elevação para minimizar as perdas do rebordo da pá carregadora. Mais grãos em cada utilização. Acelerar a carga para aumentar a sua produtividade.



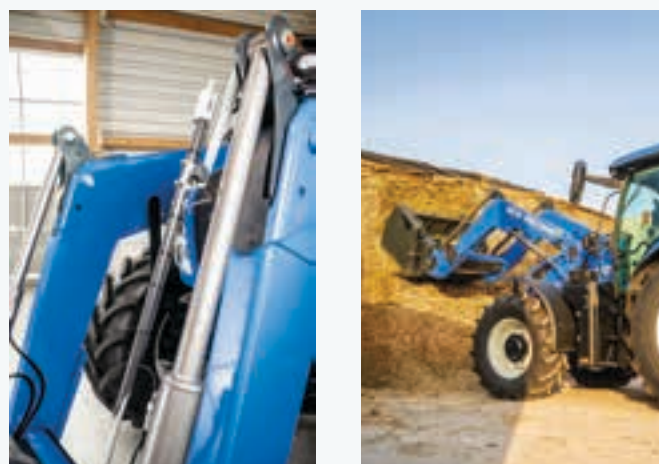
Manter cada grão em segurança

Ao manusear trigo ou sementes de colza valiosos, é necessário garantir que cada grão é contabilizado, permanece na pá carregadora e chega ao seu destino. É aqui que entra o sistema de autonivelamento mecânico opcional. Este sistema patenteado possui um braço de controlo incorporado que gere a função de autonivelamento para assegurar que a sua pá carregadora permanece paralela ao solo, ao longo de todo o ciclo de elevação.



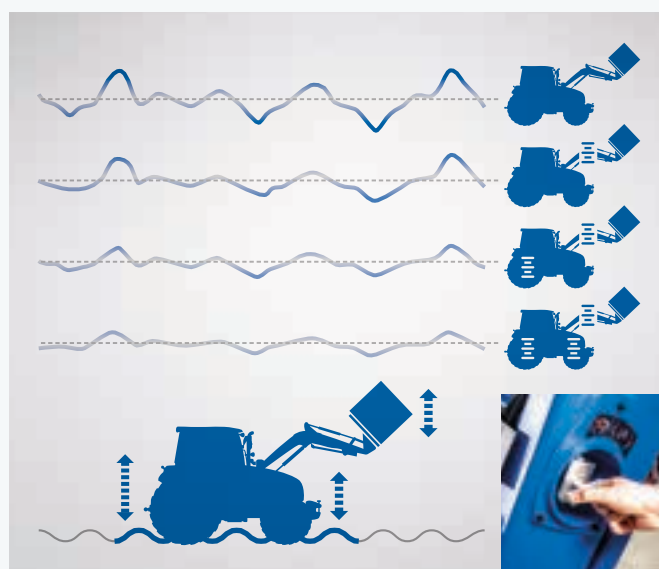
Novo botão Controlled Active Extra Scoop + Retorno ao nível

Graças à nova função de regresso ao nível, o acessório carregador é automaticamente reposicionado para uma posição predefinida com o toque de um botão. Quando a alfaia estiver definida, regressará sempre à mesma posição, aumentando consideravelmente a produtividade. Uma vantagem adicional é que, como o sistema está integrado nos braços de elevação, o condutor pode sempre aceder a esta função, mesmo que tenha montado o carregador frontal num trator diferente. A função elétrica de Basculamento Rápido selecionável também está equipada de série com o sistema de Retorno ao nível, que completa este pacote avançado.



Controlo de condução suave

Ao transportar cargas pesadas através de terrenos acidentados, pode facilmente perder grãos valiosos e o conforto do operador também sofre. É aqui que entra o controlo Smooth Ride. Este sistema de amortecimento é integrado na barra transversal do braço do carregador para proteger o operador contra cargas de impacto em terrenos irregulares. O acumulador integrado foi concebido para oferecer o máximo desempenho de amortecimento, independentemente do nível de entrada. Quando combinado com a suspensão da cabina Comfort Ride™ e suspensão do eixo dianteiro Terraglide™, obtém a condução mais suave garantida.



Funcionamento intuitivo. Construção robusta.

O 500TL é fruto de uma extensa consulta com clientes de todo o mundo, por isso sabe que, quando escolher um 500TL, este será o ideal para a sua exploração. Como? Bem, porque a sua conceção envolveu a ajuda de agricultores desde o início. A gama 500TL foi concebida a pensar nos criadores de gado, uma vez que o seu design durável, robusto e simples oferece uma produtividade fiável em cada operação. Não importa que trator possua. Quer seja um TD3.50, um T4 PowerStar, um T4 ou mesmo um TD5, acabou de encontrar a chave para uma produtividade eficiente e simplicidade operacional.



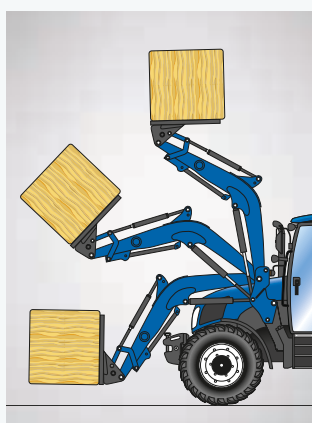
Grandes ângulos de escavação

Para oferecer o máximo em termos de flexibilidade operacional, a gama 500TL apresenta até 46° de carregamento e 58° de basculamento para garantir que cada pá carregadora está perfeitamente cheia, mas também que é completamente esvaziada para uma descarga eficiente, mesmo do material mais aderente.



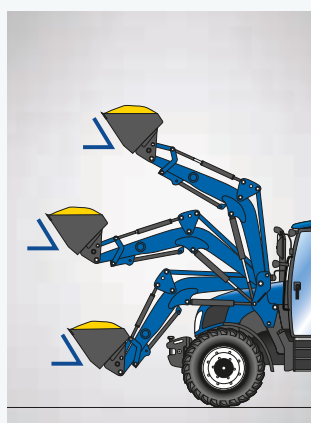
Indicador de nível da ferramenta de visibilidade

Um indicador de nível do acessório visível foi integrado no design do 500TL. Este indicador é facilmente visível a partir do conforto do banco e proporciona aos operadores uma leitura rápida da inclinação real do acessório.



Sistema de nivelamento não automático

O sistema de nivelamento não automático padrão proporciona um funcionamento tradicional robusto. Simples de operar, é perfeito para operações com palha nas quais é necessário empilhar grandes quantidades de fardos rapidamente.



Uma mão firme para uma pá cheia

Ao manusear trigo ou sementes de colza valiosos, deve garantir que cada grão é contabilizado, permanece na pá carregadora e chega ao seu destino. É aqui que entra o sistema de autonivelamento mecânico opcional.



Condução super suave

O sistema de amortecimento da lança integrado no sistema opcional Smooth Ride absorve até os solavancos mais duros durante o transporte a alta velocidade, e é perfeito para o transporte de fardos de feno pesados através de campos irregulares durante a alimentação. Quer mais? Que tal uma funcionalidade de "bloqueio" que desativa o amortecimento para permitir uma colocação precisa sem compensação? Perfeito ao bascular cereais ou empilhar paletes.

Design centrado no operador.

Para ser eficiente, a operação do carregador deve ser intuitiva. Deve tornar-se algo instintivo para o operador, como se o carregador fosse uma extensão de si próprio. É isso que os carregadores LA e TL oferecem, graças a uma gama de opções de controlo. Como os tratores da New Holland foram concebidos a pensar em carregadores, é garantida uma visibilidade sem restrições durante todo o ciclo de elevação. O para-brisas dianteiro alargado e o painel de tejadilho de elevada visibilidade que, na gama T5 tem a mais baixa faixa de obscurecimento do respetivo segmento, significam que lhe é garantida a melhor visibilidade da classe. A combinação destas características com benefícios adicionais, tais como definições da agressividade de deslocação e o nosso sistema "travão-embraiagem" dinâmico/de arranque e paragem, proporcionam uma experiência excecional de operação do carregador.





CustomSteer™: direção de relação variável

A função CustomSteer™ opcional, disponível nos tratores das séries T6 e T7, permite-lhe controlar os movimentos do volante. Através do monitor IntelliView™ ou de um interruptor dedicado, pode controlar quantas voltas do volante são necessárias para ativar a funcionalidade "lock-to-lock" (voltas completas do volante até este bloquear). Se pretender fazer curvas apertadas, por exemplo, quando efetuar a viragem nas cabeceiras ou ao efetuar operações com o carregador, pode programar a função de viragem "lock-to-lock" do trator para apenas uma volta completa do volante, em vez das quatro voltas convencionais. Desta forma, poupa tempo e esforço.



Joystick avançado

O joystick avançado é a opção perfeita para quando realiza um trabalho intenso com o carregador. Quer esteja a alimentar o gado ou a deslocar fardos, a capacidade para controlar válvulas remotas eletrónicas, deslocar-se entre mudanças de avanço/marcha-atrás e mudar de velocidade nos modelos Dynamic Command através dos botões ergonomicamente integrados sem ter de retirar a mão dos controlos do carregador é infalível quando se trata de aumentar a sua produtividade.



Luzes brilhantes para noites escuras

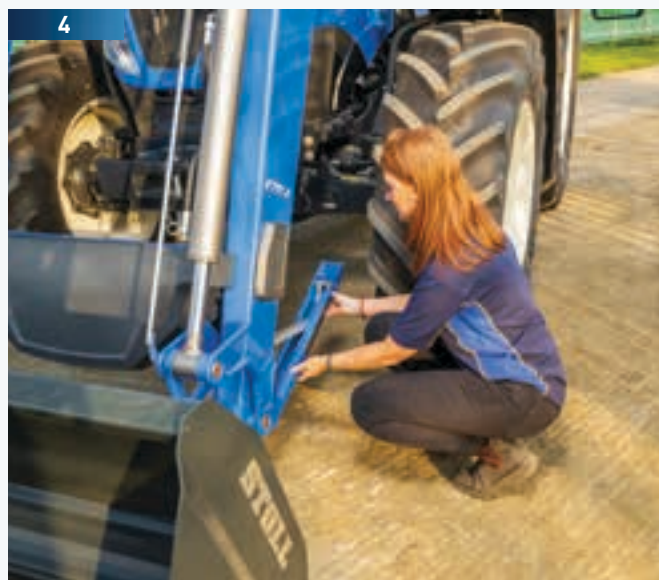
Uma das principais prioridades da New Holland é iluminar o caminho para uma maior produtividade noturna em total segurança, objetivo alcançado pela inclusão das mais recentes inovações da indústria automóvel no mundo agrícola, como as luzes LED. Esta tendência continuou agora com a integração de um pacote de luzes LED opcional nos braços dos carregadores 600LA e 700LA.

Pronto quando o agricultor estiver.

A agricultura moderna requer soluções modernas e, como diz o velho ditado, tempo é dinheiro. É por isso que os carregadores da New Holland podem ser montados de forma rápida e simples por um único operador para maximizar o tempo de trabalho produtivo. Quer mais? O que lhe parece conseguir mudar o seu acessório em menos de 30 segundos? Carregadores LA e TL. Redefinir o funcionamento eficiente. Em períodos de funcionamento reduzidos, se desejar gastar cada segundo em trabalho produtivo, escolha a opção de engate rápido. Os suportes de autonivelamento Varipark facilitam ainda mais o engate do carregador. Elimine o demorado engate da linha hidráulica até aos anais da história: o acoplador Multi Quick fornece um acoplamento hidráulico de ponto único. O sistema simples de fecho de pino único garante ainda mais uma rápida montagem e remoção.

O sistema Easylock exclusivo

- 1 Conduza o trator até ao carregador estacionado. Os acoplamentos fixam-se suavemente nos ganchos do acessório forjados em matrizes.
- 2 Levante os conectores hidráulico e elétrico do porta-alfaiais designado e ligue-os ao acoplador Multi Quick de ponto único.
- 3 Bloqueie as torres e os braços em conjunto, utilizando a pega lateral.
- 4 Dobre os suportes Varipark para cima.





Porta-alfaias hidráulico opcional

Se trabalha com pás carregadoras avançadas de alimentação de gado, que requerem fluxo hidráulico, a função hidráulica integrada na estrutura quadro de libertação rápida é ideal para si. Esta fornece potência hidráulica para assegurar um funcionamento suave.

Seleção dos porta-alfaias mais adequados para si

As gamas de carregadores LA e TL são totalmente compatíveis com uma grande variedade de porta-alfaias e acessórios para lhe oferecer o máximo em flexibilidade operacional. É possível equipar o carregador com suportes de fixação Euro, Alô e SMS para permitir a um novo carregador trabalhar com o equipamento existente. Pensamento inovador, típico da New Holland. Também é possível selecionar o sistema opcional de bloqueio avançado de ferramentas hidráulicas. Isto acelera o processo de fixação, que é realizado a partir do conforto da cabina.



30 segundos. Feito.

Em conjunto com a tecnologia de fixação rápida, pode alterar o seu acessório em menos de 30 segundos. Como? Em três passos simples:

- Desbloqueie o acessório em segurança na parte lateral do carregador utilizando a pega dedicada.
- Conduza o seu trator em direção à ferramenta.
- O bloqueio é efetuado automaticamente através da inclinação da ferramenta.

Estacione o seu carregador quando não for necessário

A funcionalidade de fixação rápida, juntamente com os suportes de autonivelamento Varipark integrados, faz da fixação e remoção do seu carregador uma tarefa super rápida de uma só pessoa, mesmo em terrenos irregulares. Portanto, quando não precisar do seu carregador, retire-o. Porquê? Para poupar combustível e reduzir o desgaste dos pneus, e também para proteger o seu carregador e melhorar a distribuição do peso. Precisamos de dizer mais?



Vasta gama de acessórios

Um carregador por si só não é muito útil sem uma gama de acessórios de elevado desempenho. A solução: a New Holland oferece uma grande variedade de acessórios que complementam a capacidade da gama TL. Quer esteja à procura de um garfo, garra ou pá carregadora, ou talvez algo um pouco diferente, a New Holland será capaz de ajudar.

Carregadores compactos para tratores compactos.

A gama 300TL foi concebida tendo em mente os tratores compactos. Esta gama oferece o que há de mais inovador em termos de operação simples e fácil de usar, perfeita para agricultores a tempo parcial, campos de golfe, cavalariças e negócios hortícolas. As suas dimensões totais compactas garantem que oferece produtividade do carregador com acesso a todas áreas, negociando facilmente as viragens mais apertadas e as passagens mais estreitas.

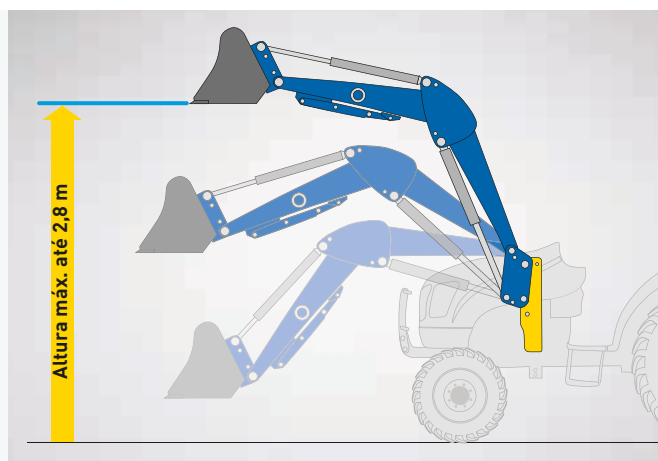
Autonivelamento mecânico

Se necessitar de manter uma posição fixa para acelerar o processo de carregamento, então o autonivelamento mecânico é para si. É ideal para operações que impliquem um empilhamento intensivo de fardos ou paletes.



Capacidade impressionante

O 300TL oferece excelente desempenho de elevação. As alturas de elevação máxima situam-se entre 2,0 e 2,8 metros e tornam o empilhamento de fardos tão fácil como contar até 3. A capacidade máxima de elevação situa-se entre 435 e 1193 kg, oferecendo uma capacidade mais do que suficiente para enfrentar facilmente mesmo as tarefas mais exigentes.



Acessório simples

Um sistema simples e fácil de usar assegura que o carregador está bem fixo mas fácil de retirar quando não necessário. As linhas hidráulicas codificadas por cores ligam-se instantaneamente e os braços do carregador e suportes são fáceis de alinhar para montagem sem problemas.



Joystick mecânico ergonómico

É possível escolher exatamente onde se pretende posicionar o joystick mecânico fácil de usar.



Estrutura de libertação rápida

Familiar aos utilizadores de minicarregadores, este sistema permite a substituição rápida e fácil das alfaias.



14 ESPECIFICAÇÕES

Modelos	655LA	665LA	670LA	675LA	685LA	680LA	695LA	690LA	715LA	725LA	735LA	730LA	745LA	755LA	750LA	765LA	775LA	785LA
Sistema de autonivelamento	MSL	MSL	NSL	MSL	MSL	MSL	MSL	NSL	MSL	MSL	MSL	NSL	MSL	MSL	NSL	MSL	MSL	MSL
Largura do braço do carregador (mm)	● 916 / ○ 1100																	
Q1 Capacidade de elevação máx. no ponto central do braço inferior (kg)	2060	2417	2345	2723			3131		2559	2937	3345		2712	3487	2631	3385	3385	
Q2 Capacidade de elevação máx. no ponto central do braço superior (kg)	1519	1785	1581	1835			2101		1713	1968	2243		1927	2478	2060	2641	2274	
N1 Seta inferior de carga útil (kg)	2060	2417	2060	2345	2723	2345	3131	2692	2559	2937	3345	2896	2712	3487	3059	2631	3385	3385
N2 Seta superior de carga útil (kg)	1519	1785	1499	1581	1835	1530	2101	1764	1713	1968	2243	1907	1927	2478	2121	2060	2641	2274
R Força de rompimento máx. na extremidade da pá (kg)	2672	2947		2967	3620	3141	3620	3141	2957	3610	3926		3610	4670	3916	4650	4222	
Peso sem ferramenta e peças instaladas (kg)	566	573	489	616	622	538	624	540	663	670	678	591	782	790	688	869	881	903
H Altura de elevação máx. (mm)	3550			3850			4100			4320			4550			4800		
L Lâmina de fio de altura de carga paralela (mm)	3340			3640			3890			4110			4340			4590		
A Lâmina de fio de altura de carga inclinada (mm)	2470			2810			3060			3290			3490			3750		
B Altura do carregador (mm)	1680			1800			1945			1945			2045			2180		
W Alcance, pá inclinada (mm)	710			700			790			780			800			880		
S Profundidade de escavação (mm)	210			210			210			210			210			210		
X Ângulo de inclinação padrão (° graus)	41			44			44			44			44			45		
X1 Ângulo de inclinação Extra Scoop (° graus)	55	-	61	-	61	-	61	-	61	-	61	-	61	-	63	-	62	-
Z Ângulo de descarga com carregador para cima (° graus)	62			57			57			56			58			58		
Potência mín. do trator (kW/CV)	30/40	35/50	50/70	50/70			50/70	65/90	65/90	90/120		110/150		130/180		170/230		200/270
Potência do trator máx. (kW/CV)	51/70	65/90	75/100	80/110			80/110	90/120	105/140	130/180		170/230		200/270		200/270		200/270
Controlo de condução suave	○	○	○	○	○	○	○	○	○	○	○	○	○	○	○	○	○	○
Suportes Varipark	●	●	●	●	●	●	●	●	●	●	●	●	●	●	●	●	●	●
3.º Serviço	○	○	○	○	○	○	○	○	○	○	○	○	○	○	○	○	○	○
3.º e 4.º serviços	○	○	○	○	○	○	○	○	○	○	○	○	○	○	○	○	○	○
Basculamento rápido	-	-	○	-	-	○	-	○	-	-	-	○	-	-	○	-	-	-
Extra Scoop	●	●	-	●	-	-	●	-	●	●	-	●	-	●	-	●	-	●
Active Extra Scoop + Regresso ao nível (controlado por botão)	○	○	-	○	-	-	○	-	○	○	-	○	-	○	-	○	-	○
Bloqueio mecânico automático do acessório	●	●	●	●	●	●	●	●	●	●	●	●	●	●	●	●	●	●
Bloqueio hidráulico do acessório (Euro e Euro/SMS)	○	○	○	○	○	○	○	○	○	○	○	○	○	○	○	○	○	○
Estrutura de libertação rápida Euro	●	●	●	●	●	●	●	●	●	●	●	●	●	●	●	●	●	●
Estrutura combinada de libertação rápida SMS/Euro	○	○	○	○	○	○	○	○	○	○	○	○	○	○	○	○	○	○
Estrutura combinada de libertação rápida Alô/Euro	○	○	○	○	○	○	○	○	○	○	○	○	○	○	○	○	○	○
Luzes de trabalho LED	○	○	○	○	○	-	○	-	○	○	-	○	○	-	○	○	-	○
Cor Azul New Holland	●	●	●	●	●	●	●	●	●	●	●	●	●	●	●	●	●	●
Cor do modelo New Holland Blue Power	○	○	○	○	○	○	○	○	○	○	○	○	○	○	○	○	○	○

NSL = Nivelamento não automático MSL = Autonivelamento mecânico ● Padrão ○ Opcional - Não disponível

Modelos	505TL	510TL	520TL	530TL	540TL
Sistema de autonivelamento	MSL	NSL	MSL	NSL	MSL
Q1 Capacidade de elevação máx. no ponto central do braço inferior (kg)	1400	1591		1846	
Q2 Capacidade de elevação máx. no ponto central do braço superior (kg)	900	1244		1295	
N1 Seta inferior de carga útil (kg)	1400	1336	1591	1550	1846
N2 Seta superior de carga útil (kg)	900	1020	1244	1071	1295
R Força de rompimento máx. na extremidade da pá (kg)	1370	1621	1907	1601	2233
Peso sem ferramenta e peças instaladas (kg)	345	315	355	330	375
H Altura de elevação máx. (mm)	2760	3010		3460	
L Lâmina de fio de altura de carga paralela (mm)	2550	2800		3250	
A Lâmina de fio de altura de carga inclinada (mm)	1365	1920		2390	
B Altura do carregador (mm)	1399	1400		1660	
W Alcance, pá inclinada (mm)	550	600		650	
S Profundidade de escavação (mm)	210	210		210	
X Ângulo de inclinação padrão (° graus)	41	43		43	
Z Ângulo de descarga com carregador para cima (° graus)	72	63		63	
Potência mín. do trator (kW/CV)	29/40	35/45		40/55	
Potência máx. do trator (kW/CV)	44/60	50/65		60/80	
Controlo de condução suave	○	○		○	
Suportes Varipark	●	●		●	
3.º Serviço	○	○		○	
Estrutura de libertação rápida Euro	●	●		●	
Estrutura de libertação rápida do minicarregador	○	○		○	
Cor Azul New Holland	●	●		●	

NSL = Nivelamento não automático MSL = Autonivelamento mecânico ● Padrão ○ Opcional - Não disponível



300TL, pino na ligação da alfaia



500TL, acopladores do 3.º serviço



600LA e 700LA, acopladores rápidos do 3.º e 4.º serviços

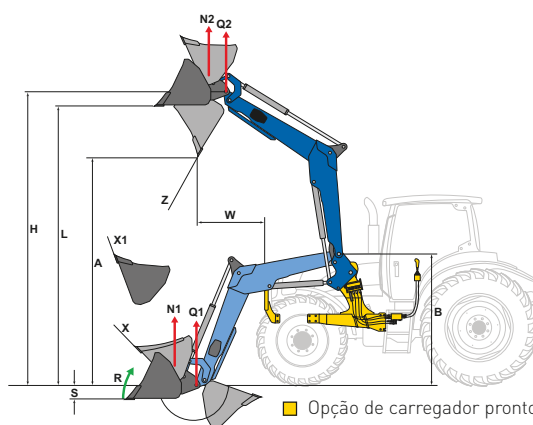


600LA e 700LA, bloqueio do equipamento hidráulico

Modelos		320TL	330TL	340TL	350TL	360TL
Sistema de autonivelamento						
Q1 Capacidade de elevação máx. no ponto central do braço inferior	[kg]	MSL	MSL	MSL	MSL	MSL
Q2 Capacidade de elevação máx. no ponto central do braço superior	[kg]	443	653	969	989	1193
R Força de rompimento máx. na extremidade da pá	[kg]	357	551	806	938	1142
Peso sem ferramenta e peças instaladas	[kg]	571	867	979	1030	1458
H Altura de elevação máx.	[mm]	165	205	230	270	290
X Ângulo de inclinação padrão	[° graus]	2000	2290	2435	2590	2800
Z Ângulo de descarga com carregador para cima	[° graus]	48	40	38	41	41
Potência mín. do trator	[kW/CV]	71	80	74	74	70
Potência máx. do trator	[kW/CV]	11/15	15/20	18/25	26/35	29/40
Suportes Varipark		18/25	26/35	37/50	40/55	44/60
3.º Serviço		●	●	●	●	●
Estrutura de libertação rápida do minicarregador		○	○	○	○	○
Pino na ligação da alfaia*		●	●	●	●	●
Cor Azul New Holland		-	-	-	-	-
		●	●	●	●	●

NSL = Nivelamento não automático MSL = Autonivelamento mecânico ● De série ○ Opcional - Não disponível

* Força de rompimento na extremidade da pá = 398 kg no 330TL e 632 kg no 340TL. Também ângulo de inclinação reduzido de série = 26° e ângulo de descarga reduzido com carregador para cima = 25°



■ Opção de carregador pronto integrado de fábrica

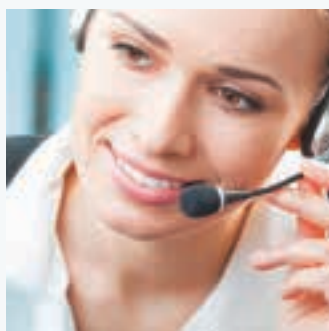
Modelos		320TL	330TL	340TL	350TL	360TL	505TL	510TL	520TL	530TL	540TL	655LA	665LA	670LA	675LA	685LA
Potência máx. do trator	[kW/CV]	18/25	26/35	37/50	40/55	44/60	44/60	50/65	60/80	75/100	80/135	51/70	65/90	65/90	75/100	80/110
Altura de elevação máxima	[m]	2,0	2,3	2,4	2,6	2,8	2,7	3,0	3,5	3,8	4,1	3,6	3,6	3,6	3,9	3,9
Capacidade de elevação máxima	[kg]	443	653	969	989	1193	1400	1591	1846	1999	2141	2060	2417	2417	2345	2723
Tratores compatíveis																
Boomer 25C		✓	-	-	-	-	-	-	-	-	-	-	-	-	-	-
Boomer 25		-	✓	-	-	-	-	-	-	-	-	-	-	-	-	-
Boomer 35, Boomer 40		-	-	✓	-	-	-	-	-	-	-	-	-	-	-	-
Boomer 45, Boomer 50, Boomer 55		-	-	-	✓	✓	-	-	-	-	-	-	-	-	-	-
T3LP		-	-	-	-	-	✓	-	-	-	-	-	-	-	-	-
T3F		-	-	-	-	✓	-	-	-	-	-	-	-	-	-	-
TD4F		-	-	-	-	-	-	-	✓	-	-	-	-	-	-	-
T4F/N/V		-	-	-	-	-	-	-	✓	-	-	-	-	-	-	-
T4LP		-	-	-	-	-	-	-	✓	-	-	-	-	-	-	-
T4S		-	-	-	-	-	-	-	✓	-	-	✓	-	-	-	-
T4		-	-	-	-	-	-	-	✓	-	-	✓	-	-	-	-
T5S		-	-	-	-	-	-	-	✓	✓	-	✓	✓	✓	✓	-
T5		-	-	-	-	-	-	-	✓	✓	-	✓	✓	✓	✓	✓
TD5 (3 cil.)		-	-	-	-	-	-	-	✓	✓	-	✓	✓	✓	✓	-
TD5 (4 cil.)		-	-	-	-	-	-	-	✓	✓	-	✓	✓	✓	✓	✓
T5 Electro Command		-	-	-	-	-	-	-	✓	✓	-	-	-	-	✓	✓
T5 Auto & Dynamic Command		-	-	-	-	-	-	-	✓	✓	-	-	-	-	✓	✓
T6.180 Methane Power		-	-	-	-	-	-	-	-	-	-	-	-	-	-	✓
T6		-	-	-	-	-	-	-	-	-	✓***	-	-	-	✓***	✓

Modelos		680LA	695LA	690LA	715LA	725LA	735LA	730LA	745LA	755LA	750LA	765LA	775LA	785LA
Potência máx. do trator	[kW/CV]	80/110	80/110	80/110	80/110	90/120	105/140	105/140	130/180	130/180	130/180	170/230	170/230	200/270
Altura de elevação máxima	[m]	3,9	3,9	3,9	4,1	4,1	4,1	4,1	4,3	4,3	4,3	4,6	4,6	4,8
Capacidade de elevação máxima	[kg]	2723	3131	3131	2559	2937	3345	3345	2712	3487	3487	2631	3385	3385
Tratores compatíveis														
T5		✓	-	-	-	-	-	-	-	-	-	-	-	-
TD5 (4 cil.)		✓	-	-	-	-	-	-	-	-	-	-	-	-
T5 Electro Command		✓	-	-	✓	-	-	-	-	-	-	-	-	-
T5 Auto & Dynamic Command		✓	-	-	✓	-	-	-	-	-	-	-	-	-
T6.180 Methane Power		✓	✓	✓	✓	✓	✓	✓	✓	-	-	-	-	-
T6		✓	✓	✓	✓	✓	✓	✓	✓	-	-	-	-	-
T7 com distância entre eixos normal		-	-	-	-	-	-	-	✓	✓	✓	✓	✓	✓
T7 com distância entre eixos grande		-	-	-	-	-	-	-	✓	✓	✓	✓	✓	✓

✓ Disponível - Não disponível * Não compatível com o eixo dianteiro SuperSteer™ ** Apenas modelo T6.125 *** Apenas modelos T6.125 - T6145

New Holland Top Service:

serviço de informação e assistência a clientes.



Máxima disponibilidade

Estamos sempre preparados para o ajudar: 24 horas por dia, 7 dias por semana, durante todo o ano! Independentemente da informação necessária e do problema ou pedido a expor, tudo o que tem a fazer é telefonar para o número gratuito(*) do New Holland Top Service.



Máxima rapidez

Serviço expresso de entrega de peças: sempre que precise, onde quer que precise!



Máxima prioridade

Soluções rápidas durante a época de colheita: porque o trabalho não pode esperar!



Máxima satisfação

Procuramos e localizamos a solução de que necessita, mantendo-o informado: até ficar 100% satisfeito!



Contacte o seu concessionário New Holland para mais informações!

* A chamada é gratuita. Contudo, alguns operadores europeus podem aplicar uma taxa se a chamada for feita a partir de um telemóvel. Para mais informações acerca das taxas, informe-se antecipadamente com o seu operador.

DIRIJA-SE AO SEU CONCESSIONÁRIO DE CONFIANÇA



www.newholland.pt

