



CASE
CONSTRUCTION

SERIE E EXCAVADORAS DE CADENAS



CX210E

ESPECIFICACIONES

CX210E

MOTOR

Modelo _____ FPT NEF6
 Tipo _____ Diésel de 4 tiempos refrigerado por agua,
 6 cilindros en línea, sistema Common Rail de alta presión (control electrónico), turbocompresor con intercooler refrigerado por aire, SCRoF, EGR free

Número de cilindros / cilindrada (l) _____ 6 / 6,7
 Nivel de emisiones _____ Stage V
 Diámetro y carrera (mm) _____ 104 x 132

Potencia nominal al volante

ISO 9249 (kW / CV) _____ 120,4 / 163,9 a 1800 min⁻¹
 ISO 14396 (kW / CV) _____ 124,0 / 168,6 a 1800 min⁻¹

Par máximo

ISO 9249 (Nm) _____ 644 a 1600 min⁻¹
 ISO 14396 (Nm) _____ 657 a 1600 min⁻¹

SISTEMA HIDRÁULICO

Bombas principales _____ 2 bombas de pistones axiales y caudal variable con sistema de regulación

Caudal aceite máx. (litro/min) _____ 2 x 211 a 1800 min⁻¹

Presión de trabajo del circuito

Pluma/Balancín/Cuchara (MPa) _____ 34,3 - 37,3
 con power boost automático

Circuito de giro (LC/NLC) (MPa) _____ 29,4
 Circuito de giro (LR) (MPa) _____ 24
 Circuito de desplazamiento (MPa) _____ 34,3
 Bomba piloto (litro/min) _____ 18
 Presión de trabajo del circuito (MPa) _____ 3,9

Cilindros de la pluma

Diámetro (mm) _____ 120
 Carrera (mm) _____ 1255

Posicionamiento de la pluma (sólo pluma de dos piezas)

Diámetro (mm) _____ 150
 Carrera (mm) _____ 1090

Cilindro del balancín

Diámetro (LC/NLC) (mm) _____ 140
 Diámetro (LR) (mm) _____ 145
 Carrera (LC/NLC) (mm) _____ 1460
 Carrera (LR) (mm) _____ 1627

Cilindro de la cuchara

Diámetro (LC/NLC) (mm) _____ 120
 Diámetro (LR) (mm) _____ 95
 Carrera (LC/NLC) (mm) _____ 1010
 Carrera (LR) (mm) _____ 881

PRESTACIONES MONO LC-NLC	Balancín 2,40 m	Balancín 2,94 m
Longitud de la pluma	mm 5700	5700
Radio de la cuchara	mm 1450	1450
Giro en la articulación de la cuchara	° 177	177
A Alcance máximo a GRP (LC/NLC)	mm 9240 / 9230	9730
B Máximo alcance	mm 9420	9900
C Profundidad máxima de excavación (LC/NLC)	mm 6110 / 6080	6640 / 6620
D Altura máxima de excavación (LC/NLC)	mm 9400 / 9420	9610 / 9640
E Altura máxima de vertido (LC/NLC)	mm 6590 / 6620	6810 / 6840
F Radio mínimo de giro	mm 3620	3660

FUERZA DE EXCAVACIÓN (ISO 6015)	Balancín 2,40 m	Balancín 2,94 m
Fuerza de excavación del balancín	kN 123	103
con Power Boost automático	kN 133	112
Fuerza de excavación de la cuchara	kN 142	142
con Power Boost automático	kN 154	154

GIRO

Motor giro _____ Motor de pistones axiales de cilindrada constante

Velocidad de giro máx. (LC/NLC) (min⁻¹) _____ 7,8
 Velocidad de giro máx. (LR) (min⁻¹) _____ 6,0
 Par de giro (LC/NLC) (kNm) _____ 64
 Par de giro (LR) (kNm) _____ 52,2

FILTROS

Filtro de aspiración (µm) _____ 105
 Filtro de retorno (µm) _____ 6
 Filtro de pilotaje (µm) _____ 8

SISTEMA ELÉCTRICO

Voltaje (V) _____ 24
 Alternador (Amp) _____ 90
 Arranque (V - kW) _____ 24 - 4,0
 Batería _____ 2 x 12 V 92 Ah/5 HR

CHASIS

Motor de desplazamiento _____ Motor de pistones axiales de caudal variable

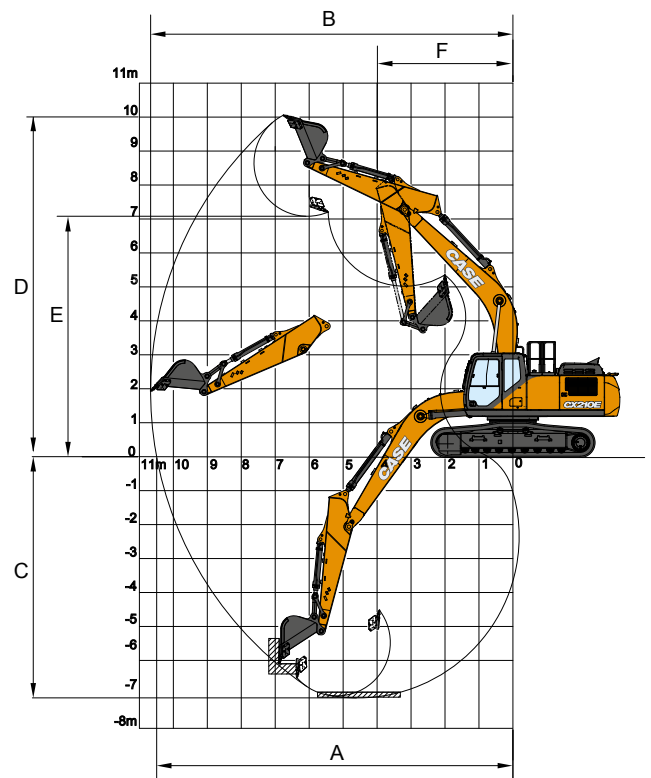
Velocidad de desplazamiento alta (cambio de velocidad automático) (km/h) _____ 5,6
 Velocidad de desplazamiento baja (km/h) _____ 3,4
 Esfuerzo de tracción (LC/NLC) (Nm) _____ 188 / 187
 Número de rodillos portadores (a cada lado) _____ 2
 Número de rodillos de cadena (a cada lado) _____ 8
 Número de tejas (a cada lado) _____ 49
 Tipo de teja _____ Teja de triple grosor
 Pendiente máxima _____ 70% (35°)

NIVEL ACUSTICO

Nivel acústico exterior garantizado (EU Directiva 2000/14/EC) (dB(A)) _____ LwA 100
 Nivel acústico dentro de la cabina (ISO 6396) (dB(A)) _____ LpA 68

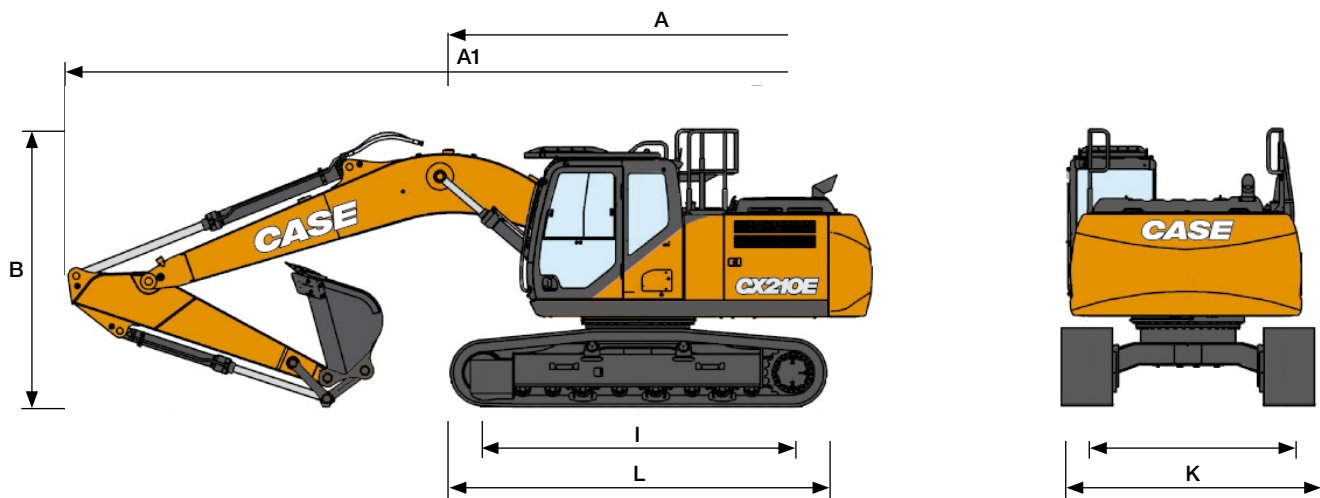
CAPACIDADES

	LC	NLC
Depósito de combustible (l)	410	320
Sistema hidráulico (l)	280	265
Depósito hidráulico (l)	162	145
Depósito de AdBlue (l)	84	60



ESPECIFICACIONES

CX210E LC-NLC MONO



DIMENSIONES GENERALES		Balancín 2,40 m	Balancín 2,94 m
A Longitud total (sin accesorio) (LC/NLC)	mm	5050 / 5120	5050 / 5120
A1 Longitud total (con accesorio) (LC/NLC)	mm	9550 / 9630	9470 / 9540
B Altura total (hasta el extremo superior de la pluma) (LC/NLC)	mm	3170 / 3190	2980 / 2970
C Altura de la cabina (LC/NLC)	mm	3070 / 3100	3070 / 3100
D Altura total (hasta el extremo de la barandilla) (LC/NLC)	mm	3150 / 3180	3150 / 3180
E Anchura total de la torreta (LC/NLC)	mm	2760 / 2520	2760 / 2520
F Radio de giro (extremo trasero) (LC/NLC)	mm	2830 / 2890	2830 / 2890
G Altura bajo torreta (LC/NLC)	mm	1040 / 1070	1040 / 1070
H Distancia mínima al suelo (LC/NLC)	mm	440 / 430	440 / 430
I Distancia entre ejes (entre centros de ruedas)	mm	3660	3660
J Anchura de guía (LC/NLC)	mm	2390 / 1990	2390 / 1990
K Anchura total del chasis (LC con tejas de 600mm / NLC con tejas de 500 mm)	mm	2990 / 2490	2990 / 2490
L Longitud total de la excavadora (LC/NLC)	mm	4470 / 4460	4470 / 4460
M Altura cadenas	mm	920	920

PESO Y PRESIÓN AL SUELO LC

Con balancín de 2,40 m, cuchara de 1,0 m³, operador, lubricante, refrigerante, depósito de combustible lleno, dispositivo de protección superior FOPS de nivel 2 y contrapeso estándar.

	PESO	PRESIÓN AL SUELO
Tejas de 600 mm	21600 kg	0,045 MPa
Tejas de 700 mm	22040 kg	0,040 MPa
Tejas de 800 mm	22340 kg	0,036 MPa

Contrapeso Estándar: 3900 kg
 Contrapeso Pesado: 3900 kg + 500 kg

PESO Y PRESIÓN AL SUELO NLC

Con balancín de 2,40 m, cuchara de 1,0 m³, tejas de 500 mm, operador, lubricante, refrigerante, depósito de combustible lleno y dispositivo de protección superior FOPS de nivel 2.

	PESO	PRESIÓN AL SUELO
Tejas de 500 mm	22300 kg	0,056 MPa

Contrapeso: 4600 kg

CAPACIDAD DE ELEVACIÓN

CX210E LC-NLC MONO

		ALCANCE										
Del.		2,0 m		4,0 m		6,0 m		8,0 m		Al alcance máx.		
Lado.												m
CHASIS LC - Balancín corto 2,40 m, tejas de 600 mm, alcance máximo 7,97 m												
8,0 m										5920*	5920*	4,97
6,0 m					5550*	5320				5500*	4340	6,77
4,0 m			8400*	8400*	6250*	5090				5210	3480	7,66
2,0 m			11580*	8410	7360*	4770				4800	3180	7,97
0 m			12570*	8090	7120	4560				4910	3230	7,76
-2,0 m	9990*	9990*	11890*	8130	7090	4530				5720	3740	6,98
-4,0 m			9420*	8420						6710*	5490	5,39
CHASIS LC - Balancín estándar 2,94 m, tejas de 600 mm, alcance máximo 8,45 m												
8,0 m										4170*	4170*	5,72
6,0 m					5030*	5030*				3710*	3710*	7,33
4,0 m			7480*	7480*	5830*	5200	4650*	3320		3660*	3210	8,16
2,0 m			10830*	8670	7050*	4860	4810	3210		3870*	2950	8,45
0 m			12490*	8180	7170	4610	4710	3110		4390*	2980	8,25
-2,0 m	9340*	9340*	12300*	8120	7080	4530				5130	3370	7,53
-4,0 m	17390*	17390*	10440*	8330	6690*	4680				6520*	4590	6,09
CHASIS LC - CONTRAPESO PESADO - Balancín corto 2,40 m, tejas de 600 mm, alcance máximo 7,97 m												
8,0 m										5920*	5920*	4,97
6,0 m					5550*	5550*				5500*	4600	6,77
4,0 m			8400*	8400*	6250*	5390				5400*	3700	7,66
2,0 m			11580*	8940	7360*	5070				5060	3390	7,97
0 m			12570*	8610	7510	4860				5190	3450	7,76
-2,0 m	9990*	9990*	11890*	8650	7480	4830				6040	3980	6,98
-4,0 m			9420*	8940						6710*	5840	5,39
CHASIS LC - CONTRAPESO PESADO - Balancín estándar 2,94 m, tejas de 600 mm, alcance máximo 8,45 m												
8,0 m										4170*	4170*	5,72
6,0 m					5030*	5030*				3710*	3710*	7,33
4,0 m			7480*	7480*	5830*	5500	4650*	3530		3660*	3410	8,16
2,0 m			10830*	9190	7050*	5160	5080	3420		3870*	3150	8,45
0 m			12490*	8700	7560	4910	4970	3320		4390*	3190	8,25
-2,0 m	9340*	9340*	12300*	8640	7470	4830				5410	3600	7,53
-4,0 m	17390*	17390*	10440*	8850	6690*	4980				6520*	4890	6,09
CHASIS NLC - Balancín corto 2,40 m, tejas de 500 mm, alcance máximo 7,97 m												
8,0 m										5910*	5910*	5,01
6,0 m					5560*	4940				5500*	4030	6,79
4,0 m			8450*	8450*	6270*	4720				5410*	3250	7,67
2,0 m			11610*	7560	7370*	4410				5240	2970	7,97
0 m			12570*	7260	7770	4210				5380	3020	7,75
-2,0 m	10140*	10140*	11870*	7300	7740	4190				6270	3490	6,96
-4,0 m			9360*	7580						6710*	5100	5,36
CHASIS NLC - Balancín estándar 2,94 m, tejas de 600 mm, alcance máximo 8,45 m												
8,0 m										4170*	4170*	5,75
6,0 m					5030*	5030*				3710*	3630	7,35
4,0 m			7530*	7530*	5850*	4820	4700*	3110		3660*	3000	8,17
2,0 m			10870*	7800	7060*	4500	5250	3000		3870*	2760	8,45
0 m			12500*	7340	7820	4260	5150	2910		4400*	2790	8,24
-2,0 m	9440*	9440*	12290*	7300	7740	4180				5580*	3150	7,51
-4,0 m	17290*	17290*	10400*	7490	6640*	4330				6520*	4280	6,06

* Las cargas anteriores (kg) cumplen con la normativa iso y hacen referencia a la excavadora equipada sin cuchara. Las cargas indicadas no son más que el 87% de la capacidad de elevación del sistema hidráulico o el 75% de la carga límite de equilibrio estático. los valores marcados con un asterisco (*) están limitados por la capacidad de elevación hidráulica

CAZOS

CX210E LC-NLC MONO



MONTAJE DIRECTO LC

Capacidades m ³ (ISO7451 HEAPED)	Anchura mm	Peso kg	Balancín 2,40 m	Balancín 2,94 m
CAZO HEAVY DUTY				
0,45	600	560	○	○
0,60	750	640	○	○
0,76	900	730	○	○
0,85	1000	760	○	○
0,92	1050	800	○	○
0,96	1100	830	○	○
1,08	1200	880	○	●
1,24	1350	970	●	▲
1,40	1500	1040	▲	■

Capacidades m ³ (ISO7451 HEAPED)	Anchura mm	Peso kg	Balancín 2,40 m	Balancín 2,94 m
CAZO PARA ROCAS				
0,44	600	710	○	○
0,59	750	800	○	○
0,75	900	880	○	○
0,85	1000	940	○	○
0,91	1050	980	○	○
0,96	1100	1010	○	●
1,07	1200	1060	●	▲
1,23	1350	1150	▲	■

Capacidades m ³ (ISO7451 HEAPED)	Anchura mm	Peso* kg	Balancín 2,40 m	Balancín 2,94 m
CAZO DE LIMPIEZA ORIENTABLE 90°**				
0,68	1800	770	○	○
0,76	2000	810	○	○
0,83	2200	880	○	○
0,91	2400	920	○	●
0,95	2500	950	●	●

Capacidades m ³ (ISO7451 HEAPED)	Anchura mm	Peso* kg	Balancín 2,40 m	Balancín 2,94 m
CAZO PARA LA LIMPIEZA DE ZANJAS				
0,86	1830	650	○	○
0,94	2130	710	○	○

Capacidades m ³ (ISO7451 HEAPED)	Anchura mm	Peso* kg	Balancín 2,40 m	Balancín 2,94 m
CAZO DE NIVELACIÓN				
0,97	1800	680	○	○
1,17	2100	740	○	●
1,35	2400	830	●	▲

MONTAJE DIRECTO NLC

Capacidades m ³ (ISO7451 HEAPED)	Anchura mm	Peso kg	Balancín 2,40 m	Balancín 2,94 m
CAZO HEAVY DUTY				
0,45	600	560	○	○
0,60	750	640	○	○
0,76	900	730	○	○
0,85	1000	760	○	○
0,92	1050	800	○	○
0,96	1100	830	○	●
1,08	1200	880	●	▲
1,24	1350	970	▲	■
1,40	1500	1040	■	—

Capacidades m ³ (ISO7451 HEAPED)	Anchura mm	Peso kg	Balancín 2,40 m	Balancín 2,94 m
CAZO PARA ROCAS				
0,44	600	710	○	○
0,59	750	800	○	○
0,75	900	880	○	○
0,85	1000	940	○	○
0,91	1050	980	○	●
0,96	1100	1010	●	●
1,07	1200	1060	●	▲
1,23	1350	1150	▲	■

Capacidades m ³ (ISO7451 HEAPED)	Anchura mm	Peso* kg	Balancín 2,40 m	Balancín 2,94 m
CAZO DE LIMPIEZA ORIENTABLE 90°**				
0,68	1800	770	○	○
0,76	2000	810	○	○
0,83	2200	880	○	●
0,91	2400	920	●	●
0,95	2500	950	●	●

Capacidades m ³ (ISO7451 HEAPED)	Anchura mm	Peso* kg	Balancín 2,40 m	Balancín 2,94 m
CAZO PARA LA LIMPIEZA DE ZANJAS				
0,86	1830	650	○	○
0,94	2130	710	○	○

Capacidades m ³ (ISO7451 HEAPED)	Anchura mm	Peso* kg	Balancín 2,40 m	Balancín 2,94 m
CAZO DE NIVELACIÓN				
0,97	1800	680	○	○
1,17	2100	740	●	●
1,35	2400	830	▲	■

- Densidad del material hasta 2 ton / m³
- Densidad del material hasta 1,6 ton / m³
- ▲ Densidad del material hasta 1,4 ton / m³
- Densidad del material hasta 1,2 ton / m³

- No aplicable
- * con tornillos en la hoja de corte
- ** Ángulo de inclinación 45° Izq./Der. - Conectar al circuito hidráulico auxiliar de flujo reducido

CAZOS

CX210E LC-NLC MONO



ENGANCHE RÁPIDO LC

Capacidades m ³ (ISO7451 HEAPED)	Anchura mm	Peso kg	Balancín 2,40 m	Balancín 2,94 m
CAZO HEAVY DUTY				
0,45	600	560	○	○
0,60	750	640	○	○
0,76	900	730	○	○
0,85	1000	760	○	○
0,92	1050	800	○	●
0,96	1100	830	●	●
1,08	1200	880	●	▲
1,24	1350	970	▲	■
1,40	1500	1040	■	—

ENGANCHE RÁPIDO NLC

Capacidades m ³ (ISO7451 HEAPED)	Anchura mm	Peso kg	Balancín 2,40 m	Balancín 2,94 m
CAZO HEAVY DUTY				
0,45	600	560	○	○
0,60	750	640	○	○
0,76	900	730	○	○
0,85	1000	760	○	●
0,92	1050	800	●	●
0,96	1100	830	●	▲
1,08	1200	880	▲	■
1,24	1350	970	■	—

Capacidades m ³ (ISO7451 HEAPED)	Anchura mm	Peso kg	Balancín 2,40 m	Balancín 2,94 m
CAZO PARA ROCAS				
0,44	600	710	○	○
0,59	750	800	○	○
0,75	900	880	○	○
0,85	1000	940	○	●
0,91	1050	980	●	●
0,96	1100	1010	●	▲
1,07	1200	1060	▲	■
1,23	1350	1150	■	—

Capacidades m ³ (ISO7451 HEAPED)	Anchura mm	Peso kg	Balancín 2,40 m	Balancín 2,94 m
CAZO PARA ROCAS				
0,44	600	710	○	○
0,59	750	800	○	○
0,75	900	880	○	●
0,85	1000	940	●	●
0,91	1050	980	●	▲
0,96	1100	1010	▲	■
1,07	1200	1060	■	—

Capacidades m ³ (ISO7451 HEAPED)	Anchura mm	Peso* kg	Balancín 2,40 m	Balancín 2,94 m
CAZO PARA LA LIMPIEZA DE ZANJAS				
0,86	1830	650	○	○
0,94	2130	710	○	●

Capacidades m ³ (ISO7451 HEAPED)	Anchura mm	Peso* kg	Balancín 2,40 m	Balancín 2,94 m
CAZO PARA LA LIMPIEZA DE ZANJAS				
0,86	1830	650	○	●
0,94	2130	710	●	●

Capacidades m ³ (ISO7451 HEAPED)	Anchura mm	Peso* kg	Balancín 2,40 m	Balancín 2,94 m
CAZO DE NIVELACIÓN				
0,97	1800	680	○	●
1,17	2100	740	●	▲
1,35	2400	830	▲	■

Capacidades m ³ (ISO7451 HEAPED)	Anchura mm	Peso* kg	Balancín 2,40 m	Balancín 2,94 m
CAZO DE NIVELACIÓN				
0,97	1800	680	●	●
1,17	2100	740	▲	■
1,35	2400	830	■	—

MARTILLO

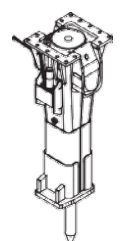
CX210E

MONTAJE DIRECTO

Modelo	Peso kg	Configuración en la máquina		Balancín 2,40 m	Balancín 2,94 m
		Caudal l/min	Presión de descarga MPa		
MARTILLO CB					
CB240S	1150	115	19-21	□	□
CB290S	1500	145	21-22	□	□

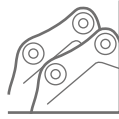
□ Aplicable
— No aplicable

□ Aplicable con condiciones
(solo trabajos ligeros como construcción residencial o mantenimiento de servicios públicos)



CAZOS

CX210E LC - CONTRAPESO PESADO



MONTAJE DIRECTO LC

Capacidades m ³ (ISO7451 HEAPED)	Anchura mm	Peso kg	Balancín 2,40 m	Balancín 2,94 m
CAZO HEAVY DUTY				
0,45	600	560	○	○
0,60	750	640	○	○
0,76	900	730	○	○
0,85	1000	760	○	○
0,92	1050	800	○	○
0,96	1100	830	○	○
1,08	1200	880	○	○
1,24	1350	970	●	●
1,40	1500	1040	●	▲

Capacidades m ³ (ISO7451 HEAPED)	Anchura mm	Peso kg	Balancín 2,40 m	Balancín 2,94 m
CAZO PARA ROCAS				
0,44	600	710	○	○
0,59	750	800	○	○
0,75	900	880	○	○
0,85	1000	940	○	○
0,91	1050	980	○	○
0,96	1100	1010	○	○
1,07	1200	1060	○	●
1,23	1350	1150	●	▲

Capacidades m ³ (ISO7451 HEAPED)	Anchura mm	Peso* kg	Balancín 2,40 m	Balancín 2,94 m
CAZO PARA LA LIMPIEZA DE ZANJAS				
0,86	1830	650	○	○
0,94	2130	710	○	○

Capacidades m ³ (ISO7451 HEAPED)	Anchura mm	Peso* kg	Balancín 2,40 m	Balancín 2,94 m
CAZO DE NIVELACIÓN				
0,97	1800	680	○	○
1,17	2100	740	○	○
1,35	2400	830	●	●

Capacidades m ³ (ISO7451 HEAPED)	Anchura mm	Peso* kg	Balancín 2,40 m	Balancín 2,94 m
CAZO DE LIMPIEZA ORIENTABLE 90°**				
0,68	1800	770	○	○
0,76	2000	810	○	○
0,83	2200	880	○	○
0,91	2400	920	○	○
0,95	2500	950	○	●



ENGANCHE RÁPIDO LC

Capacidades m ³ (ISO7451 HEAPED)	Anchura mm	Peso kg	Balancín 2,40 m	Balancín 2,94 m
CAZO HEAVY DUTY				
0,45	600	560	○	○
0,60	750	640	○	○
0,76	900	730	○	○
0,85	1000	760	○	○
0,92	1050	800	○	○
0,96	1100	830	○	○
1,08	1200	880	●	●
1,24	1350	970	●	▲
1,40	1500	1040	▲	■

Capacidades m ³ (ISO7451 HEAPED)	Anchura mm	Peso kg	Balancín 2,40 m	Balancín 2,94 m
CAZO PARA ROCAS				
0,44	600	710	○	○
0,59	750	800	○	○
0,75	900	880	○	○
0,85	1000	940	○	○
0,91	1050	980	○	●
0,96	1100	1010	○	●
1,07	1200	1060	●	▲
1,23	1350	1150	▲	■

Capacidades m ³ (ISO7451 HEAPED)	Anchura mm	Peso* kg	Balancín 2,40 m	Balancín 2,94 m
CAZO PARA LA LIMPIEZA DE ZANJAS				
0,86	1830	650	○	○
0,94	2130	710	○	○

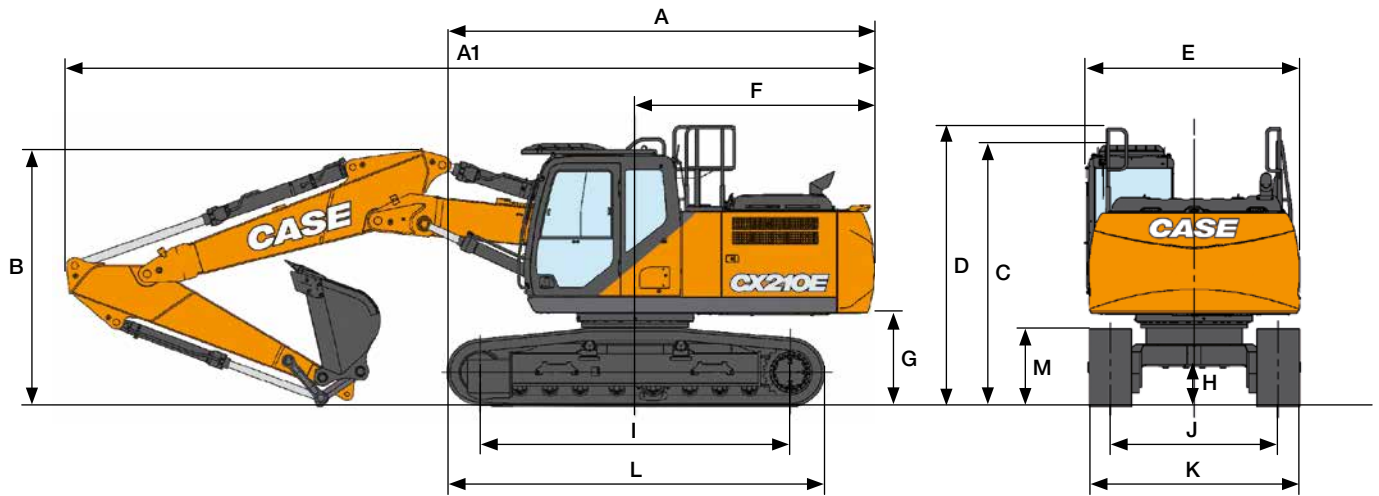
Capacidades m ³ (ISO7451 HEAPED)	Anchura mm	Peso* kg	Balancín 2,40 m	Balancín 2,94 m
CAZO DE NIVELACIÓN				
0,97	1800	680	○	○
1,17	2100	740	●	●
1,35	2400	830	●	▲

- Densidad del material hasta 2 ton / m³
- Densidad del material hasta 1,6 ton / m³
- ▲ Densidad del material hasta 1,4 ton / m³
- Densidad del material hasta 1,2 ton / m³

- No aplicable
- * con tornillos en la hoja de corte
- ** Ángulo de inclinación 45° Izq./Der. - Conectar al circuito hidráulico auxiliar de flujo reducido

ESPECIFICACIONES

CX210E LC-NLC TRIPLE ARTICULACION



DIMENSIONES GENERALES		Balancín 2,40 m	Balancín 2,94 m
A	Longitud total (sin accesorio) (LC/NLC)	mm 5050 / 5120	5050 / 5120
A1	Longitud total (con accesorio) (LC/NLC)	mm 9530 / 9600	9470 / 9540
B	Altura total (hasta el extremo superior de la pluma) (LC/NLC)	mm 3030 / 3040	2890
C	Altura de la cabina (LC/NLC)	mm 3070 / 3100	3070 / 3100
D	Altura total (hasta el extremo de la barandilla) (LC/NLC)	mm 3150 / 3180	3150 / 3180
E	Anchura total de la torreta (LC/NLC)	mm 2760 / 2520	2760 / 2520
F	Radio de giro (extremo trasero) (LC/NLC)	mm 2830 / 2890	2830 / 2890
G	Altura bajo torreta (LC/NLC)	mm 1040 / 1070	1040 / 1070
H	Distancia mínima al suelo (LC/NLC)	mm 440 / 430	440 / 430
I	Distancia entre ejes (entre centros de ruedas)	mm 3660	3660
J	Anchura de guía (LC/NLC)	mm 2390 / 1990	2390 / 1990
K	Anchura total del chasis (LC con tejas de 600mm / NLC con tejas de 500 mm)	mm 2990 / 2490	2990 / 2490
L	Longitud total de la excavadora	mm 4460	4460
M	Altura cadenas	mm 920	920

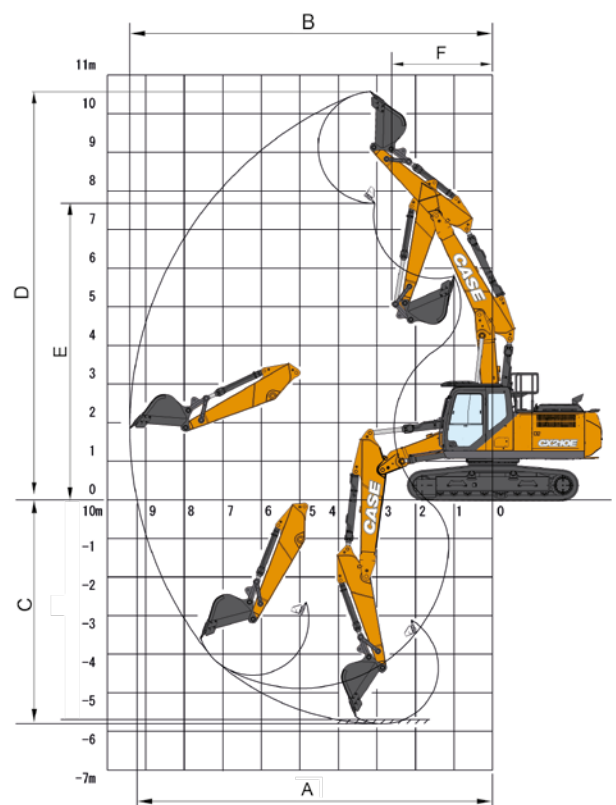
PRESTACIONES		Balancín 2,40 m	Balancín 2,94 m
1.ª Longitud de la pluma	mm	2960	2960
2.ª Longitud de la pluma	mm	2790	2790
Radio de la cuchara	mm	1450	1450
Giro en la articulación de la cuchara	°	177	177
A Alcance máximo a GRP (LC/NLC)	mm	9240/9230	9730
B Máximo alcance	mm	9420	9900
C Profundidad máxima de excavación (LC/NLC)	mm	5830/5800	6350/6320
D Altura máxima de excavación (LC/NLC)	mm	10550/10580	10910/10940
E Altura máxima de vertido (LC/NLC)	mm	7650/7680	8010/8040
F Radio mínimo de giro	mm	2620	2310

PESO Y PRESIÓN AL SUELO

balancín de 2,40 m, cuchara de 1,0 m³, operador, lubricante, refrigerante, depósito de combustible lleno y dispositivo de protección superior OPG de nivel 2.

	PESO	PRESIÓN AL SUELO
LC		
Tejas de 600 mm	23200 kg	0,047 MPa
NLC		
Tejas de 500 mm	23150 kg	0,058 MPa

Contrapeso Estándar LC: 3800 kg
 Contrapeso Pesado LC: 3800 kg + 500 kg
 Contrapeso NLC: 4600 kg



CAPACIDAD DE ELEVACIÓN

CX210E LC-NLC

TRIPLE ARTICULACION

ALCANCE													
Del. Lado.	0,0 m		2,0 m		4,0 m		6,0 m		8,0 m		Al alcance máx.		m
CHASIS LC - Balancín corto 2,40 m, tejas de 600 mm, alcance máximo 7,97 m													
8,0 m					7330*	7330*					6360*	6360*	4,97
6,0 m					7450*	7450*	5770*	5500			4930*	4350	6,77
4,0 m					9580*	9580*	6180*	5410			4500*	3450	7,66
2,0 m			10550*	10550*	12340*	9370	7220*	5200			4480*	3140	7,96
0 m			15390*	15390*	12430*	8850	7440	4830			4840*	3190	7,75
-2,0 m	17410*	17410*	24690*	24690*	12680*	8480	7210	4570			5130*	3690	6,98
-4,0 m			18930*	18930*	8700*	8440							
CHASIS LC - Balancín estándar 2,94 m, tejas de 600 mm, alcance máximo 8,45 m													
8,0 m											4230*	4230*	5,72
6,0 m							5390*	5390*			3730*	3730*	7,34
4,0 m			17090*	17090*	8560*	8560*	5830*	5470	4280*	3300	3650*	3160	8,16
2,0 m			18080*	18080*	12010*	9450	6830*	5360	4860	3210	3840*	2890	8,45
0 m	12910*	12910*	15230*	15230*	12390*	9030	7430	4970	4720	3070	4310*	2920	8,25
-2,0 m	14050*	14050*	20560*	20560*	12580*	8510	7260	4620			5030*	3300	7,53
-4,0 m	14600*	14600*	22690*	22690*	10700*	8370					5550*	5550	5,02
CHASIS LC - CONTRAPESO PESADO - Balancín corto 2,40 m, tejas de 600 mm, alcance máximo 7,97 m													
8,0 m					7330*	7330*					6360*	6360*	4,97
6,0 m					7450*	7450*	5770*	5770*			4930*	4600	6,77
4,0 m					9580*	9580*	6180*	5670*			4500*	3670	7,66
2,0 m			10550*	10550*	12340*	9820	7220*	5470			4480*	3350	7,96
0 m			15390*	15390*	12430*	9370	7780	5130			4840*	3400	7,75
-2,0 m	17410*	17410*	24690*	24690*	12680*	9000	7600	4870			5130*	3940	6,98
-4,0 m			18930*	18930*	8700*	8700*							
CHASIS LC - CONTRAPESO PESADO - Balancín estándar 2,94 m, tejas de 600 mm, alcance máximo 8,45 m													
8,0 m											4230*	4230*	5,72
6,0 m							5390*	5390*			3730*	3730*	7,34
4,0 m			17090*	17090*	8560*	8560*	5830*	5700	4280*	3510	3650*	3370	8,16
2,0 m			18080*	18080*	12010*	9870	6830*	5660	4880*	3420	3840*	3090	8,45
0 m	12910*	12910*	15230*	15230*	12390*	9550	7760*	5270	4980	3280	4310*	3120	8,25
-2,0 m	14050*	14050*	20560*	20560*	12580*	9030	7650	4920			5030*	3530	7,53
-4,0 m	14600*	14600*	22690*	22690*	10700*	8890					5550*	5550*	5,02
CHASIS NLC - Balancín corto 2,40 m, tejas de 600 mm, alcance máximo 7,97 m													
8,0 m					7290*	7290*					6300*	6300*	5,01
6,0 m					7440*	7440*	5750*	5090			4900*	4010	6,78
4,0 m					9610*	8910	6170*	5050			4470*	3190	7,67
2,0 m			10390*	10390*	12300*	8530	7210*	4810			4460*	2900	7,97
0 m			15500*	15500*	12380*	7920	8010*	4440			4830*	2950	7,75
-2,0 m	17460*	17460*	24840*	24790	12640*	7580	7680*	4190			5090*	3420	6,96
-4,0 m			18620*	18620*	8520*	7560							
CHASIS NLC - Balancín estándar 2,94 m, tejas de 600 mm, alcance máximo 8,45 m													
8,0 m											4210*	4210*	5,76
6,0 m							5400*	5260*			3720*	3610	7,35
4,0 m			17150*	17150*	8610*	8610*	5840*	5140*	4300*	3080	3660*	2950	8,17
2,0 m			18140*	18140*	12030*	8650	6850*	4970	5970*	3590	3840*	2700	8,45
0 m	12810*	12810*	15290*	15290*	12390*	8120	7990	4590	5060*	2860	4320*	2720	8,25
-2,0 m	14100*	14100*	20660*	20660*	12590*	7640	7950	4260			5020*	3080	7,51
-4,0 m			22550*	22550*	10610*	7520							

* Las cargas anteriores (kg) cumplen con la normativa iso y hacen referencia a la excavadora equipada sin cuchara. Las cargas indicadas no son más que el 87% de la capacidad de elevación del sistema hidráulico o el 75% de la carga límite de equilibrio estático. Los valores marcados con un asterisco (*) están limitados por la capacidad de elevación hidráulica

CAZOS

CX210E LC-NLC TRIPLE ARTICULACION



LC MONTAJE DIRECTO

Capacidades m ³ (ISO7451 HEAPED)	Anchura mm	Peso kg	Balancín 2,40 m	Balancín 2,94 m
CAZO HEAVY DUTY				
0,45	600	560	○	○
0,60	750	640	○	○
0,76	900	730	○	○
0,85	1000	760	○	○
0,92	1050	800	○	○
0,96	1100	830	○	●
1,08	1200	880	●	●
1,24	1350	970	●	▲
1,40	1500	1040	▲	■

Capacidades m ³ (ISO7451 HEAPED)	Anchura mm	Peso kg	Balancín 2,40 m	Balancín 2,94 m
CAZO PARA ROCAS				
0,44	600	710	○	○
0,59	750	800	○	○
0,75	900	880	○	○
0,85	1000	940	○	○
0,91	1050	980	○	●
0,96	1100	1010	●	●
1,07	1200	1060	●	▲
1,23	1350	1150	▲	■

Capacidades m ³ (ISO7451 HEAPED)	Anchura mm	Peso kg	Balancín 2,40 m	Balancín 2,94 m
CAZO DE LIMPIEZA ORIENTABLE 90° **				
0,68	1800	770	○	○
0,76	2000	810	○	○
0,83	2200	880	○	●
0,91	2400	920	●	●
0,95	2500	950	●	●

Capacidades m ³ (ISO7451 HEAPED)	Anchura mm	Peso* kg	Balancín 2,40 m	Balancín 2,94 m
CAZO PARA LA LIMPIEZA DE ZANJAS				
0,86	1830	650	○	○
0,94	2130	710	○	○

Capacidades m ³ (ISO7451 HEAPED)	Anchura mm	Peso* kg	Balancín 2,40 m	Balancín 2,94 m
CAZO DE NIVELACIÓN				
0,97	1800	680	○	○
1,17	2100	740	●	●
1,35	2400	830	●	▲

NLC MONTAJE DIRECTO

Capacidades m ³ (ISO7451 HEAPED)	Anchura mm	Peso kg	Balancín 2,40 m	Balancín 2,94 m
CAZO HEAVY DUTY				
0,45	600	560	○	○
0,60	750	640	○	○
0,76	900	730	○	○
0,85	1000	760	○	○
0,92	1050	800	○	●
0,96	1100	830	●	●
1,08	1200	880	●	▲
1,24	1350	970	▲	■
1,40	1500	1040	■	—

Capacidades m ³ (ISO7451 HEAPED)	Anchura mm	Peso kg	Balancín 2,40 m	Balancín 2,94 m
CAZO PARA ROCAS				
0,44	600	710	○	○
0,59	750	800	○	○
0,75	900	880	○	○
0,85	1000	940	○	○
0,91	1050	980	○	●
0,96	1100	1010	●	▲
1,07	1200	1060	▲	■
1,23	1350	1150	■	■

Capacidades m ³ (ISO7451 HEAPED)	Anchura mm	Peso kg	Balancín 2,40 m	Balancín 2,94 m
CAZO DE LIMPIEZA ORIENTABLE 90° **				
0,68	1800	770	○	○
0,76	2000	810	○	○
0,83	2200	880	○	●
0,91	2400	920	●	●
0,95	2500	950	●	▲

Capacidades m ³ (ISO7451 HEAPED)	Anchura mm	Peso* kg	Balancín 2,40 m	Balancín 2,94 m
CAZO PARA LA LIMPIEZA DE ZANJAS				
0,86	1830	650	○	○
0,94	2130	710	○	○

Capacidades m ³ (ISO7451 HEAPED)	Anchura mm	Peso* kg	Balancín 2,40 m	Balancín 2,94 m
CAZO DE NIVELACIÓN				
0,97	1800	680	○	○
1,17	2100	740	●	●
1,35	2400	830	▲	■

- Densidad del material hasta 2 ton / m³
- Densidad del material hasta 1,6 ton / m³
- ▲ Densidad del material hasta 1,4 ton / m³
- Densidad del material hasta 1,2 ton / m³

- No aplicable
- * con tornillos en la hoja de corte
- ** Ángulo de inclinación 45° Izq./Der. - Conectar al circuito hidráulico auxiliar de flujo reducido



ENGANCHE RÁPIDO LC

Capacidades m ³ (ISO7451 HEAPED)	Anchura mm	Peso kg	Balancín 2,40 m	Balancín 2,94 m
CAZO HEAVY DUTY				
0,45	600	560	○	○
0,60	750	640	○	○
0,76	900	730	○	○
0,85	1000	760	○	○
0,92	1050	800	○	●
0,96	1100	830	●	▲
1,08	1200	880	▲	▲
1,24	1350	970	▲	■
1,40	1500	1040	■	—

ENGANCHE RÁPIDO NLC

Capacidades m ³ (ISO7451 HEAPED)	Anchura mm	Peso kg	Balancín 2,40 m	Balancín 2,94 m
CAZO HEAVY DUTY				
0,45	600	560	○	○
0,60	750	640	○	○
0,76	900	730	○	○
0,85	1000	760	○	●
0,92	1050	800	●	▲
0,96	1100	830	▲	▲
1,08	1200	880	▲	■
1,24	1350	970	■	—

Capacidades m ³ (ISO7451 HEAPED)	Anchura mm	Peso kg	Balancín 2,40 m	Balancín 2,94 m
CAZO PARA ROCAS				
0,44	600	710	○	○
0,59	750	800	○	○
0,75	900	880	○	○
0,85	1000	940	○	●
0,91	1050	980	●	▲
0,96	1100	1010	▲	▲
1,07	1200	1060	▲	■
1,23	1350	1150	■	—

Capacidades m ³ (ISO7451 HEAPED)	Anchura mm	Peso kg	Balancín 2,40 m	Balancín 2,94 m
CAZO PARA ROCAS				
0,44	600	710	○	○
0,59	750	800	○	○
0,75	900	880	○	○
0,85	1000	940	○	●
0,91	1050	980	●	▲
0,96	1100	1010	▲	▲
1,07	1200	1060	▲	■
1,23	1350	1150	■	—

Capacidades m ³ (ISO7451 HEAPED)	Anchura mm	Peso* kg	Balancín 2,40 m	Balancín 2,94 m
CAZO PARA LA LIMPIEZA DE ZANJAS				
0,86	1830	650	○	○
0,94	2130	710	○	●

Capacidades m ³ (ISO7451 HEAPED)	Anchura mm	Peso* kg	Balancín 2,40 m	Balancín 2,94 m
CAZO PARA LA LIMPIEZA DE ZANJAS				
0,86	1830	650	○	●
0,94	2130	710	●	●

Capacidades m ³ (ISO7451 HEAPED)	Anchura mm	Peso* kg	Balancín 2,40 m	Balancín 2,94 m
CAZO DE NIVELACIÓN				
0,97	1800	680	○	●
1,17	2100	740	●	■
1,35	2400	830	■	■

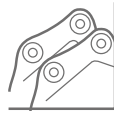
Capacidades m ³ (ISO7451 HEAPED)	Anchura mm	Peso* kg	Balancín 2,40 m	Balancín 2,94 m
CAZO DE NIVELACIÓN				
0,97	1800	680	●	●
1,17	2100	740	▲	■
1,35	2400	830	■	—

- Densidad del material hasta 2 ton / m³
- Densidad del material hasta 1,6 ton / m³
- ▲ Densidad del material hasta 1,4 ton / m³
- Densidad del material hasta 1,2 ton / m³

- No aplicable
- * con tornillos en la hoja de corte
- ** Ángulo de inclinación 45° Izq./Der. - Conectar al circuito hidráulico auxiliar de flujo reducido

CAZOS

CX210E LC TRIPLE ARTICULACION CONTRAPESO PESADO



LC MONTAJE DIRECTO



ENGANCHE RÁPIDO LC

Capacidades m ³ (ISO7451 HEAPED)	Anchura mm	Peso kg	Balancín 2,40 m	Balancín 2,94 m
CAZO HEAVY DUTY				
0,45	600	560	○	○
0,60	750	640	○	○
0,76	900	730	○	○
0,85	1000	760	○	○
0,92	1050	800	○	○
0,96	1100	830	○	○
1,08	1200	880	○	●
1,24	1350	970	●	▲
1,40	1500	1040	▲	■

Capacidades m ³ (ISO7451 HEAPED)	Anchura mm	Peso kg	Balancín 2,40 m	Balancín 2,94 m
CAZO HEAVY DUTY				
0,45	600	560	○	○
0,60	750	640	○	○
0,76	900	730	○	○
0,85	1000	760	○	○
0,92	1050	800	○	●
0,96	1100	830	●	●
1,08	1200	880	●	▲
1,24	1350	970	▲	■
1,40	1500	1040	■	—

Capacidades m ³ (ISO7451 HEAPED)	Anchura mm	Peso kg	Balancín 2,40 m	Balancín 2,94 m
CAZO PARA ROCAS				
0,44	600	710	○	○
0,59	750	800	○	○
0,75	900	880	○	○
0,85	1000	940	○	○
0,91	1050	980	○	○
0,96	1100	1010	○	●
1,07	1200	1060	●	▲
1,23	1350	1150	▲	■

Capacidades m ³ (ISO7451 HEAPED)	Anchura mm	Peso kg	Balancín 2,40 m	Balancín 2,94 m
CAZO PARA ROCAS				
0,44	600	710	○	○
0,59	750	800	○	○
0,75	900	880	○	○
0,85	1000	940	○	●
0,91	1050	980	●	●
0,96	1100	1010	●	▲
1,07	1200	1060	▲	■
1,23	1350	1150	■	—

Capacidades m ³ (ISO7451 HEAPED)	Anchura mm	Peso* kg	Balancín 2,40 m	Balancín 2,94 m
CAZO PARA LA LIMPIEZA DE ZANJAS				
0,86	1830	650	○	○
0,94	2130	710	○	○

Capacidades m ³ (ISO7451 HEAPED)	Anchura mm	Peso* kg	Balancín 2,40 m	Balancín 2,94 m
CAZO PARA LA LIMPIEZA DE ZANJAS				
0,86	1830	650	○	○
0,94	2130	710	○	●

Capacidades m ³ (ISO7451 HEAPED)	Anchura mm	Peso* kg	Balancín 2,40 m	Balancín 2,94 m
CAZO DE NIVELACIÓN				
0,97	1800	680	○	○
1,17	2100	740	○	●
1,35	2400	830	●	▲

Capacidades m ³ (ISO7451 HEAPED)	Anchura mm	Peso* kg	Balancín 2,40 m	Balancín 2,94 m
CAZO DE NIVELACIÓN				
0,97	1800	680	○	●
1,17	2100	740	●	▲
1,35	2400	830	▲	■

Capacidades m ³ (ISO7451 HEAPED)	Anchura mm	Peso kg	Balancín 2,40 m	Balancín 2,94 m
CAZO DE LIMPIEZA ORIENTABLE 90° **				
0,68	1800	770	○	○
0,76	2000	810	○	○
0,83	2200	880	○	○
0,91	2400	920	○	●
0,95	2500	950	●	●

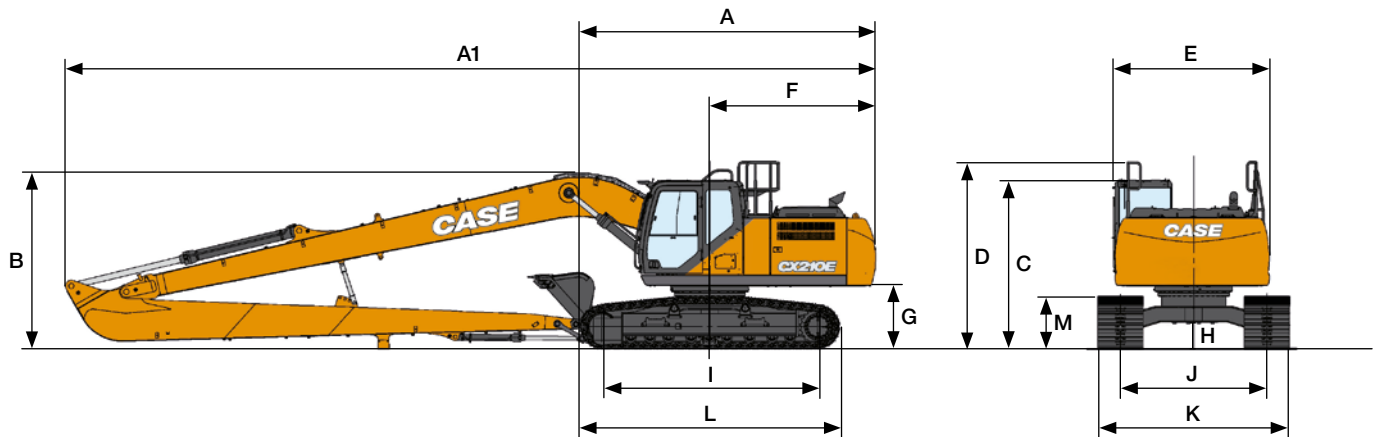
- Densidad del material hasta 2 ton / m³
- Densidad del material hasta 1,6 ton / m³
- ▲ Densidad del material hasta 1,4 ton / m³
- Densidad del material hasta 1,2 ton / m³

- No aplicable
- * con tornillos en la hoja de corte
- ** Ángulo de inclinación 45° Izq./Der. - Conectar al circuito hidráulico auxiliar de flujo reducido



ESPECIFICACIONES

CX210E LARGO ALCANCE



DIMENSIONES GENERALES	Balancín 6,40 m	
A Longitud total (sin accesorio)	mm	5050
A1 Longitud total (con accesorio)	mm	12580
B Altura total (hasta el extremo superior de la pluma)	mm	3040
C Altura de la cabina	mm	3070
D Altura total (hasta el extremo de la barandilla)	mm	3150
E Anchura total de la torreta	mm	2760
F Radio de giro (extremo trasero)	mm	2830
G Altura bajo torreta	mm	1040
H Distancia mínima al suelo	mm	440
I Distancia entre ejes (entre centros de ruedas)	mm	3660
J Anchura de guía	mm	2390
K Anchura total del chasis (con tejas de 800 mm)	mm	3190
L Longitud total de la excavadora	mm	4470
M Altura cadenas	mm	920

FUERZA DE EXCAVACIÓN (ISO 6015)	Balancín 6,40 m	
Fuerza de excavación del balancín	kN	46
con Power Boost automático	kN	50
Fuerza de excavación de la cuchara	kN	65
con Power Boost automático	kN	70

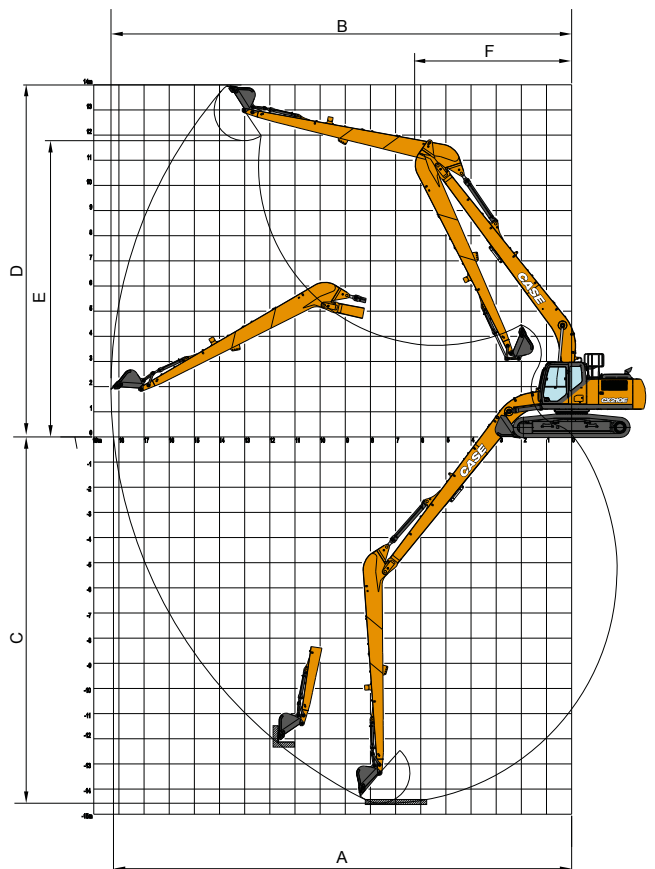
PRESTACIONES	Balancín 6,40 m	
Longitud de la pluma	mm	8700
Radio de la cuchara	mm	1200
Giro en la articulación de la cuchara	°	178
A Alcance máximo a GRP	mm	15490
B Máximo alcance	mm	15600
C Profundidad máxima de excavación	mm	12010
D Altura máxima de excavación	mm	12970
E Altura máxima de vertido	mm	10730
F Min. swing radius	mm	5220

PESO Y PRESIÓN AL SUELO

Con balancín de 6,40 m, cuchara de 0,37 m³, tejas de 800 mm operador, lubricante, refrigerante, depósito de combustible lleno y dispositivo de protección superior OPG de nivel 2.

	PESO	PRESIÓN AL SUELO
LR	23800 kg	0,037 MPa

Contrapeso: 4700 kg



CAPACIDADES DE ELEVACIÓN

CX210E LARGO ALCANCE

ALCANCE										
Del.	0,0 m	2,0 m	4,0 m	6,0 m	8,0 m	10,0 m	12,0	14,0	Al alcance máx.	
Lado.										m

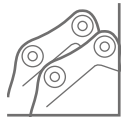
CHASIS LC - Balancín super largo 6,40 m, tejas de 800 mm, alcance máximo 14,40 m

10,0 m										1360*	1360*	11,83						
8,0 m								2130*	2060			13						
6,0 m						2290*	2290*	2230*	2000			13,78						
4,0 m					2950*	2950*	2620*	2620*	2420*	1890	1740*	1370	1340*	1320	14,23			
2,0 m			6940*	6940*	4820*	4820*	3620*	3380	3000*	2400	2650*	1760	2130	1310	1410*	1240	14,4	
0 m			3660*	3660*	5910*	4420	4240*	3020	3380*	2190	2630	1640	2060	1250	1540*	1200	14,28	
-2,0 m		2280*	2280*	3940*	3940*	6570*	4060	4510	2770	3300	2030	2540	1550		1730*	1230	13,88	
-4,0 m	2950*	2950*	3330*	3330*	4890*	4890*	6640	3920	4370	2650	3210	1950	2490	1500		2040*	1320	13,16
-6,0 m	3840*	3840*	4470*	4470*	6230*	6230*	6670	3940	4360	2630	3200	1940	2520	1530		2500	1520	12,07
-8,0 m		5800*	5800*	8080*	7610	6110*	4090	4470	2730	3300	2040					3110	1930	10,49
-10 m			6840*	6840*	4850*	4410	3470*	2990								3370*	2930	8,14

* Las cargas anteriores (kg) cumplen con la normativa iso y hacen referencia a la excavadora equipada sin cuchara. Las cargas indicadas no son más que el 87% de la capacidad de elevación del sistema hidráulico o el 75% de la carga límite de equilibrio estático. los valores marcados con un asterisco (*) están limitados por la capacidad de elevación hidráulica

CAZOS

CX210E LARGO ALCANCE



MONTAJE DIRECTO

Capacidades m ³ (ISO7451 HEAPED)	Anchura mm	Peso kg	Balancín 6,40 m
CAZO ESTANDAR			
0,21	450	250	○
0,31	600	290	○
0,41	750	330	○
0,52	900	360	●

Capacidades m ³ (ISO7451 HEAPED)	Anchura mm	Peso* kg	Balancín 6,40 m
CAZO NIVELACIÓN			
0,59	1500	440	■

Capacidades m ³ (ISO7451 HEAPED)	Anchura mm	Peso* kg	Balancín 6,40 m
CAZO PARA LA LIMPIEZA DE ZANJAS			
0,54	1830	480	▲

Capacidades m ³ (ISO7451 HEAPED)	Anchura mm	Peso* kg	Balancín 6,40 m
CAZO DE LIMPIEZA ORIENTABLE 90°			
0,46	1500	640	■

ENGANCHE RÁPIDO

Capacidades m ³ (ISO7451 HEAPED)	Largueur mm	Peso kg	Balancín 6,40 m
CAZO DELTA DE USO GENERAL			
0,21	450	250	○
0,31	600	280	○
0,41	750	310	●
0,52	900	360	●

Capacidades m ³ (ISO7451 HEAPED)	Anchura mm	Peso* kg	Balancín 6,40 m
CAZO PARA LA LIMPIEZA DE ZANJAS			
0,54	1830	370	■

* con tornillos en la hoja de corte



■ Densidad del material hasta 1,2 ton / m³
▲ Densidad del material hasta 1,4 ton / m³

● Densidad del material hasta 1,6 ton / m³
○ Densidad del material hasta 2 ton / m³

CONSTRUYENDO LA MARCA CASE MÁS FUERTE.

Desde 1842, en CASE Construction Equipment hemos tenido el firme compromiso de crear soluciones prácticas e intuitivas que proporcionen tanto eficiencia como productividad.

Seguimos esforzándonos para que nuestros clientes puedan implementar tecnologías emergentes y cumplir siempre con las normativas vigentes.

Actualmente, nuestra escala global combinada con nuestra experiencia local nos permite concentrarnos en los retos reales de nuestros clientes a la hora de desarrollar nuestros productos.

La amplia red de distribuidores de CASE está preparada para apoyar y proteger su inversión y superar nuestras expectativas proporcionándole una mejor experiencia de usuario.

Nuestro objetivo es construir tanto máquinas más resistentes como comunidades más fuertes. Hacemos lo que es justo para nuestros clientes y nuestras comunidades de manera que puedan contar siempre con CASE.

CNH Industrial
Deutschland GmbH
Case Baumaschinen
Benzstr. 1-3 - D-74076 Heilbronn
DEUTSCHLAND

CNH Industrial
Maquinaria Spain, S.A.
Avenida Aragón 402
28022 Madrid - ESPAÑA

CNH Industrial France, S.A.
16-18 Rue des Rochettes
91150 Morigny-Champigny
FRANCE

CNH Industrial Italia Spa
Lungo Stura Lazio 19
10156, Torino
ITALIA

CASE Construction Equipment
Cranes Farm Rd
Basildon - SS14 3AD
UNITED KINGDOM

NOTA: El equipamiento de serie y opcional puede variar según la demanda y la normativa específica de cada país. Las imágenes pueden incluir más opcionales que el equipamiento estándar de serie (consulte a su distribuidor de Case). Asimismo, CNH Industrial se reserva el derecho de modificar las especificaciones de las máquinas sin incurrir en ninguna obligación relativa a tales cambios.

Conforme a la directiva 2006/42/EC.

CASECE.COM
00800-2273-7373

La llamada es gratuita desde teléfono fijo. Antes de llamar con su teléfono móvil, consulte tarifas con su operador.