

Minirupslader

C314



Laat zwaar werk voor wat het is.

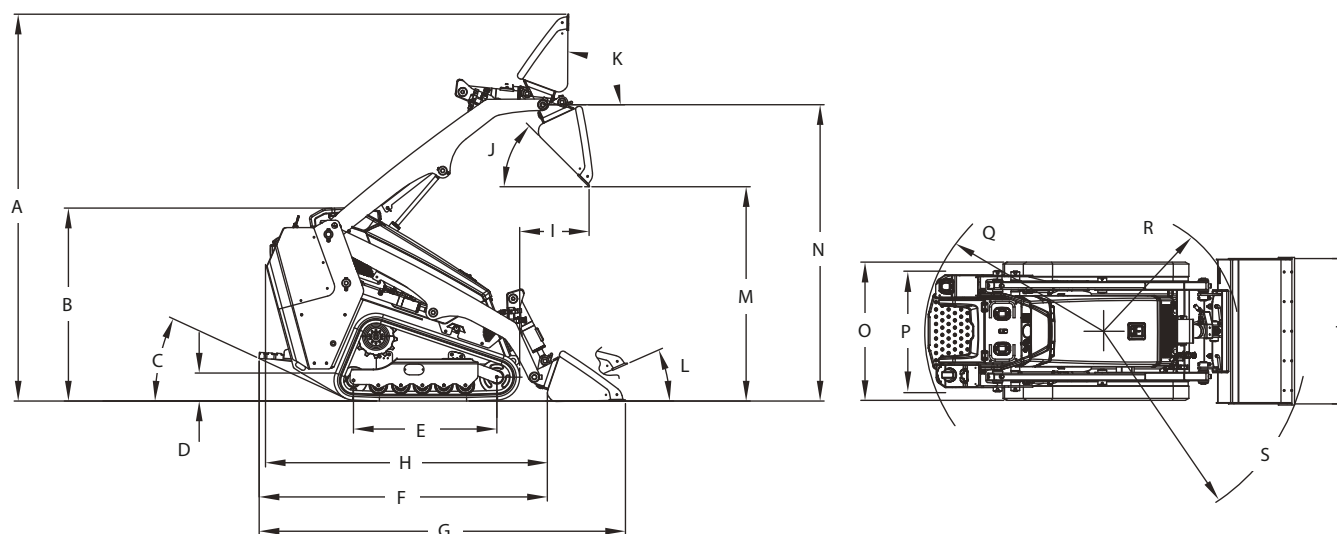
Zet de schep en kruiwagen opzij, spaar je rug en ontdek het gemak van werken zonder zware handarbeid! De New Holland C314-minirupslander krijgt alles voor elkaar. De grote capaciteit van de C314 vinkt alle taken op uw checklist af voor woningbouw en landschapsarchitectuur. En zijn smalle werkbreedte helpt u moeiteloos in en uit krappe ruimtes.

Vermogen en veelzijdigheid vormen een unieke combinatie in de C314

- 450 kg nominale bedrijfscapaciteit — verricht probleemloos hef- en draagwerkzaamheden
- Common industry-interface en 14-pens elektrische multifunctionele bediening — meer veelzijdigheid met nieuwe én oude hulpstukken
- Breed aanbod aanbouwdelen — benut New Holland-boren, sleuvengravers, bakken met grijpers, harken en nog veel meer



Model	C314
Motor	Kubota D1305-E4B
Emissiecertificering	Fase V
Cilinders (aant.)	3
Cilinderinhoud (l)	1261
Brandstof	Diesel
Nominale motortoertallen - bij volle belasting (tpm)	2600
Vermogen bij 2600 tpm - SAE J1349:	
Bruto (kW)	18,5
Netto (kW)	18,0
Piekkoppel bij 1700 tpm (Nm)	80,1
Hydrauliek	
Pomptype werktuig	Vast tandwiel
Cilinderinhoud (cm ³)	19
Standaard debiet bij nominaal motortoerental: bij 100% efficiëntie (l/min)	50
Regelklep lader: type	Open centrum
Bedrijfsdruk hydrauliek werktuig (bar)	190
Inhoud	
Brandstoftank (l)	30
Motorolie met filter (l)	5,7
Hydrauliek (l)	17
Koelvloeistof motorradiateur (l)	3,5
Aandrijflijn	
Transmissietype	Hydrostatisch
Max. rijsnelheid (km/u)	7,5
Parkeerrem: type	SAHR-parkeerrem
Elektrische specificaties	
Systeemspanning (V)	12
Wisselstroomdynamo (A)	60
Accu	62 AHR, 540 koudestartstroomsterkte bij -18°C
Bedrijfgewicht	
Smalle rups	2 x tegengewichten (std): 1604 kg
Brede rups	6 x tegengewichten (opt): 1716 kg
Laderprestaties	
Hefgeometrie	Radiale heffing
Nominale bedrijfscapaciteit smalle rups - ROC:	
35% van kiplast (kg)	450
50% van kiplast (kg)	643
Kiplast smalle rups (kg)	1285
Nominale bedrijfscapaciteit brede rups - ROC:	
35% van kiplast (kg)	500
50% van kiplast (kg)	714
Kiplast brede rups (kg)	1428



Getekende lijnen dienen alleen ter illustratie en bieden mogelijk geen exacte representatie van eenheden.

Afmetingen

A	Totale bedrijfshoogte	(mm)	2911
B	Totale hoogte	(mm)	1435
C	Afloophoek achter	(°)	24
D	Bodemvrijheid	(mm)	222
E	Rupsbandlengte op de grond	(mm)	1065
Totale lengte			
F	zonder bak	(mm)	2175
G	met standaardbak	(mm)	2796
H	Transportlengte - zonder bak, opgeheven platform	(mm)	2155
I	Reikwijdte bij maximaal lossen	(mm)	511
J	Loshoek	(°)	48
K	Maximale terugkanteling op volledige hoogte	(°)	90
L	Maximale terugkanteling op de grond	(°)	24
M	Stortheogte - standaardbak	(mm)	1549
N	Hoogte scharnierpen	(mm)	2201
Machinebreedte:			
O	Smalle rups	(mm)	890
	Brede rups	(mm)	1026
Spoorbreedte:			
P	Smalle rups	(mm)	710
	Brede rups	(mm)	776
Draaicirkel			
Q	Achter	(mm)	1348
R	Zonder bak	(mm)	913
S	Standaardbak	(mm)	1541
Breedte bak:			
T	36 inch bak	(mm)	914
	42 inch bak	(mm)	1067

Rupsbandselectie

Type	Gebied	Bodemdruk	Breedte tot buitenste rupsband
180 mm - smalle rups	0,38 m ²	0,41 kg/cm ²	890mm
250 mm - brede rups	0,53 m ²	0,32 kg/cm ²	1026mm

Standaardapparatuur

Bestuurdersruimte

- Joystickbediening hydraulische stuurklep
- Blokkering lader en snelheidsregeling
- Gedempt bestuurdersplatform
- Bestuurdershandgrepen
- Contactslot
- Gashendel
- Bekerhouder
- Vak voor mobiel
- Sensor bestuurdersaanwezigheid

Motor

- Uitschakeling motorkanteling
- Starthulpmiddel gloeibougie
- Blokkerende brandstofdop
- Brandstoffilter met waterafscheider
- Elektrische brandstofpomp

Aandrijflijn

- Dubbele hydrostatische aandrijfmotoren
- SAHR-parkeerrem
- Onderwagen met 5 rollen
- Smalle rubber rupsriem

Hydrauliek

- Regelklep lader met 3 spoelen
- 1 x dubbelwerkend hydraulisch hulpsysteem
- Bediening proportioneel hydraulisch hulpsysteem op joystick met aanslag
- Zweepstand laderarm

Lader

- Radiale hefgeometrie
- CII mechanische werktuigkoppeling
- Steun voor laderarmen
- 2 x extra conragewicht

Elektrische specificaties

- 12 V stopcontact
- Led-werklampen voor en achter
- Ontkoppeling hoofdbatterij

Overige standaardeigenschappen

- Vergrendelbare motorruimte
- Claxon

Garantie

- Dekking basisgarantie:
1 jaar/2.000 uur beperkte garantie voor de volledige machine

Optionele apparatuur

Aandrijflijn

- Brede rubber rupsen

Hydrauliek

- Aansluiting retourleiding werktuig
- Biohydraulische olie en smeermiddelen

Elektrische specificaties

- 14-pins elektrische hulpaansluiting

Lader

- 36-in bak
- 42-in bak
- Opschroefbare baktanden
- Opschroefbare snijrand bak
- 6 x extra conragewichten

BIJ UW DEALER



Raadpleeg voor meer details uw New Holland-dealer!

* Wanneer nodig kunt u New Holland Top Service contacteren op het nummer 00800 64 111 111, 24 uur op 24, 7 dagen op 7, het hele jaar door, gratis vanaf een vaste lijn. Vanaf een mobiele telefoon kunt u New Holland Top Service bereiken op het volgende nummer: 02 2006116. Telefoneren vanaf een mobiele lijn zal niet gratis zijn, maar gebeurt voor eigen rekening. Voor informatie in verband met het prijstarief neemt u best vooraf contact op met uw provider.

www.newholland.com



De gegevens in dit drukwerk dienen als puur informatief beschouwd te worden; productwijzigingen door de fabrikant zijn mogelijk zonder voorafgaande kennisgeving. Het is mogelijk dat de tekeningen en foto's modellen tonen die uitsluitend in het buitenland verkrijgbaar zijn, of extra uitrustingen die niet tot het standaardmodel behoren. Voor meer informatie verwijzen wij u naar onze verkooppunten. Gepubliceerd door New Holland Brand Communications. BTS Adv. - Gedrukt in Italië - 12/24 - (Turijn) - 244003/NLO