

# ZOOM



## FILTRO DE ACEITE ORIGINAL

EFICIENCIA Y LARGA VIDA ÚTIL

CASE IH MARCA LA DIFERENCIA.  
VEAMOS CÓMO.



**GENUINEPARTS**  
HIGH PERFORMANCE

**CASE IH**



# El papel clave del filtro de aceite.

**Motores diésel cada vez más potentes**, mayor potencia y par, mayor temperatura de funcionamiento y menor consumo de combustible; estas características del motor, junto con los intervalos de cambio de aceite más largos, requieren lubricantes que sean cada vez mejores. Para que el aceite conserve todas sus cualidades a lo largo del tiempo, garantizando así la larga vida y el rendimiento del motor, **el sistema de filtración debe ser eficiente y perfectamente fiable.**

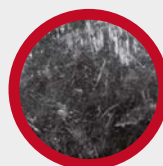
**La función principal del filtro es retener todas las partículas** que tienen un efecto abrasivo en las partes mecánicas giratorias como el cigüeñal, el árbol de levas, las válvulas y el turbocompresor.



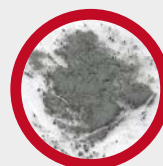
Además, es esencial que el filtro pueda almacenar todas las partículas acumuladas hasta el próximo cambio de aceite.  
**Hay tres tipos de partículas que se acumulan:**



RESIDUOS DE COMBUSTIÓN



RESIDUOS DE DESGASTE



POLVO



# ¿Por qué elegir filtros de aceite originales CASE IH?

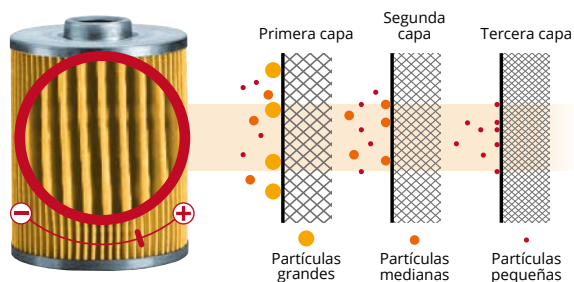
PROPIEDADES ESENCIALES DEL FILTRO. UN FILTRO DE ACEITE CASE IH ORIGINAL OFRECE DOS VENTAJAS ESENCIALES:

## FILTRACIÓN DE ALTA CALIDAD

Los filtros originales CASE IH disponen de una estructura interna de alta tecnología:

**El medio multicapa.** Se ha fabricado con tres capas de material sintético y ofrece una mayor capacidad de filtración y resistencia.

### MEDIO MULTICAPA



## 5 VECES MÁS EFICIENTE:

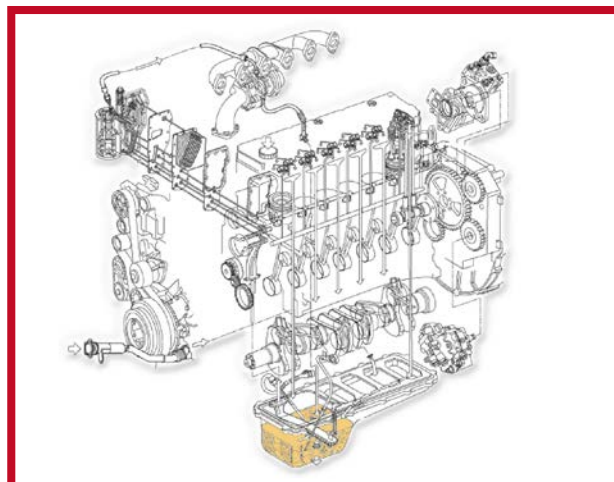
Los filtros de aceite CASE IH originales tienen un porcentaje de eficiencia de retención que es 5 veces mayor que el de los filtros estándar.



## LUBRICACIÓN EXCELENTE Y DURADERA

Para lograr una lubricación excelente y duradera sin desgaste prematuro de las piezas mecánicas, el aceite debe ser puro.

### EJEMPLO DE ACEITE QUE FLUYE A TRAVÉS DE UN CIRCUITO



La eficacia de retención y el excelente caudal del aceite también garantizan un **MEJOR ARRANQUE EN FRÍO, INDEPENDIEMENTE DE LA TEMPERATURA EXTERIOR.**

Temperatura exterior (en °C)

**+30°**

**+15°**

**-10°**



Capacidad de flujo de aceite a través del filtro de aceite (en %)

**100%**

**100%**

**75%**

# Recomendaciones de uso

## INTERVALOS DE MANTENIMIENTO.

PARA GARANTIZAR UNAS PRESTACIONES EXCELENTES DEL MOTOR HASTA EL PRÓXIMO SERVICIO DE MANTENIMIENTO, USTED NECESITA:

ACEITE DE CALIDAD SUPERIOR

# AKCELA®

FILTRO DE ACEITE ORIGINAL



LOS FILTROS DE ACEITE ORIGINALES SE ADAPTAN PERFECTAMENTE A LOS INTERVALOS DE MANTENIMIENTO DEFINIDOS POR CASE IH:

TRACTOR PUMA 230 CVX



600 horas\*

COSECHADORA AF9120



600 horas\*

QUADTRAC 620



600 horas\*

\* Duración generalmente constatada, consulte el manual de mantenimiento de su vehículo o el folleto del filtro para más información.

Es aconsejable cambiar el aceite motor y cambiar el filtro en cada operación de mantenimiento.

**DEPENDIENDO DEL USO DEL VEHÍCULO Y DE LAS CONDICIONES DEL ACEITE GASTADO, NO DUDE EN CAMBIAR EL ACEITE CON MÁS FRECUENCIA.**



¡En cualquier momento,  
de forma fácil y segura en la tienda  
online de CASE IH!



caseih.com

www.mycnhistore.com

CASE IH es una marca de CNH Industrial © 2023