

CX60D

CASE
CONSTRUCTION

MINIESCAVATORI

Serie D



Motore V2607-CR-T

Potenza del motore 44,3 kW - 60,2 CV

Peso operativo 5970 kg

SPECIFICHE

CX60D

MOTORE

Tipo _____ KUBOTA V2607-CR-T - FASE 5
 Potenza massima (2300 rpm) (kW / CV) _____ 44,3 - 60,2
 Cilindrata (cm³) _____ 2615
 Numero di cilindri (no.) _____ 4
 Raffreddamento _____ Liquido
 Consumo (l/h) _____ 7,6
 Alternatore (V) _____ 12 (60 A)
 Batteria V (Ah) _____ 12 (95)

IMPIANTO IDRAULICO

Tipo di circuito _____ Sistema di condivisione della portata in base al rilevamento del carico con valvola di controllo "Flow Sharing"
 Tipo di pompa _____ 1 Pompa idraulica a portata variabile a rilevamento del carico con controllo elettronico + 1 pompa a ingranaggi
 Cilindrata della pompa (cm³) _____ 71 + 14
 Portata della pompa (l/min) _____ 141 + 27,8
 Pressione massima di taratura del circuito (bar) _____ 280
 Sistema ausiliario (portata e pressione massima):
 AUX 1 effetto singolo o doppio con priorità (lt/min) _ 85 - 200 bar
 AUX 2 doppio effetto (l/min) _____ 60/40 - 280 bar
 AUX 3 doppio effetto opzionale (l/min) _____ 37/37 - 280 bar

VELOCITÀ DI ROTAZIONE E TRASLAZIONE

Velocità di traslazione
 (due velocità automatiche) (km/h) _____ 1^a : 0 ÷ 2.3 / 2^a : 0 ÷ 4,5
 Velocità di rotazione (rpm) _____ 11

COMANDI

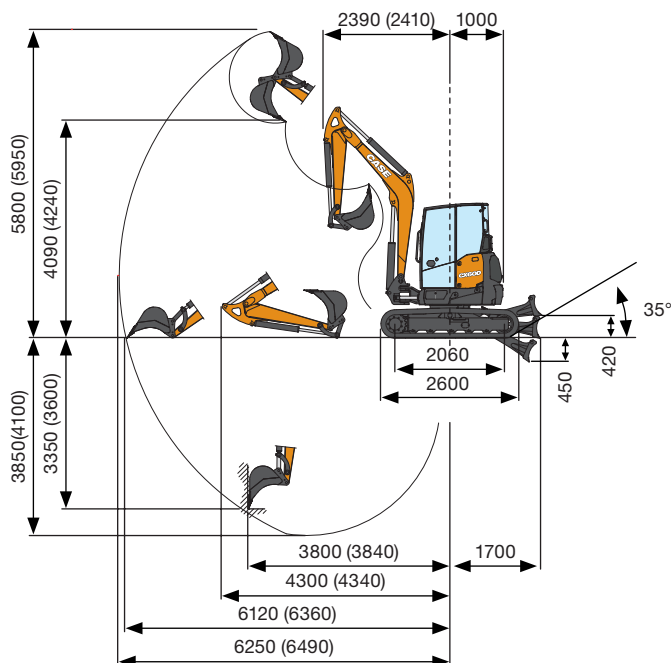
Braccio, bilanciere lungo, benna e rotazione della torretta _____ 2 joystick di comando
 Movimenti cingoli (inclusa la contro-rotazione) _____ 2 leve di comando
 Lama _____ 2 leve di comando
 Sistema ausiliario prioritario con funzione di fermo posizione AUX 1
 (effetto singolo o doppio) _____ interruttore elettro-proporzionale sul joystick destro
 Sistema ausiliario AUX 2 (doppio effetto) _____ interruttore elettro-proporzionale sul joystick destro
 Sistema ausiliario a priorità bassa
 AUX 3 (doppio effetto) _____ interruttore elettro-proporzionale sul joystick sinistro
 Rotazione del braccio _____ interruttore elettro-proporzionale sul joystick sinistro

PESI

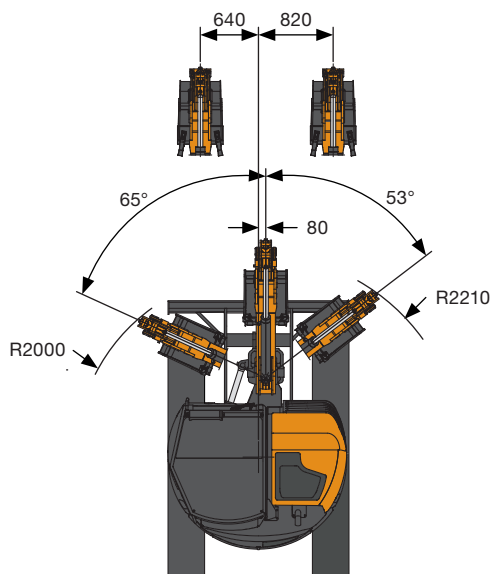
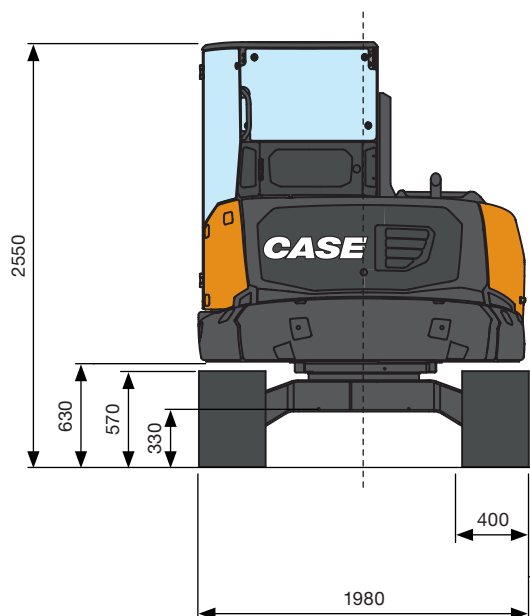
Peso di trasporto con cabina (kg) _____ 5740
 Peso operativo con cabina (con cingoli di gomma) ISO 6016 (kg) _____ 5970

CAPACITÀ DEL CIRCUITO E COMPONENTI

Serbatoio carburante (l) _____ 85
 Serbatoio olio idraulico (l) _____ 60
 Capacità dell'impianto idraulico (l) _____ 80
 Capacità del sistema di raffreddamento (l) _____ 12
 Olio motore (l) _____ 10,2



| DATI PRESTAZIONALI | | Standard Bilanciere 1650 mm | Opz. Bilanciere 1900 mm |
|---|--------------------|-----------------------------------|-------------------------------|
| Profondità di scavo max. | mm | 3850 | 4100 |
| Altezza di scarico max. | mm | 4090 | 4240 |
| Forza di strappo alla benna | daN | | 5300 |
| Forza di strappo al bilanciere ISO 6015 | daN | | 3300 |
| Forza di trazione | daN | | 6500 |
| Pressione al suolo con cingoli in gomma | kg/cm ² | | 0,31 |
| Pendenza superabile massima | | | 60% - 30° |



DIMENSIONI GENERALI

| | | |
|---|----|-------------|
| Larghezza massima | mm | 1980 |
| Altezza totale | mm | 2550 |
| Larghezza cingoli | mm | 400 |
| Raggio di rotazione posteriore | mm | 1000 |
| Lunghezza standard del bilanciere (opzionale) | mm | 1650 (1900) |
| Numero di rulli (per lato) | n° | 5/1 |

CAPACITÀ DI SOLLEVAMENTO CX60D

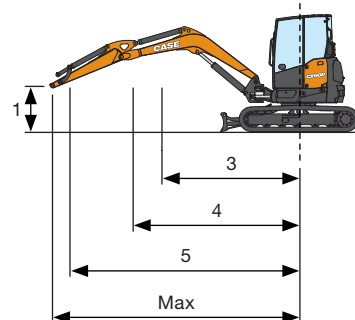
Bilanciere lungo standard L = 1650 mm
(Bilanciere lungo opzionale L = 1900 mm)

Apertura del braccio dal centro di rotazione (m)
Capacità di sollevamento (kg) a 1,0 m di altezza

| CAPACITÀ DI SOLLEVAMENTO | 3 | 4 | 5 | Max |
|------------------------------|-------|-------|-------|-------|
| Frontale con lama abbassata | 3310* | 2200* | 1740* | 1620* |
| Frontale con lama sollevata | 1710 | 1110 | 800 | 720 |
| Laterale con carro allargato | 1190 | 800 | 580 | 520 |

* Indica il limite di carico idraulico.

La capacità di sollevamento è basata sulla ISO 10567 e non supera più del 75% del carico di ribaltamento statico o più dell'87% della capacità di sollevamento idraulico della macchina.



ALLESTIMENTO DI SERIE E ACCESSORI

ALLESTIMENTO DI SERIE

- + Cabina Ribaltabile (ROPS/TOPS - FOPS Livello 1)
- + Sistema automatico di condizionamento e Riscaldamento
- + Luce interna automatica
- + Radio DAB, Bluetooth, USB, Ingresso audio
- + Presa elettrica sul tetto per il faro rotante
- + Tergicristallo
- + Specchietti retrovisori (sinistra, destra, posteriori)
- + Sedile in tessuto con sospensione meccanica Premium
- + Bilanciere standard
- + Protezione del cilindro di sollevamento del braccio e del cilindro della lama
- + Contrappeso standard
- + Filtro dell'aria con valvola di scarico e indicatore elettrico anti-intasamento CASE Sitewatch and SiteConnectAzionamento ventola a inversione idraulica con funzionalità automatica
- + Elettropompa per il rifornimento del carburante con funzione auto-stop
- + Joystick idraulici a servo comando assistito con comandi proporzionali elettro-idraulici
- + Controllo proporzionale elettroidraulico della rotazione
- + 1° circuito ausiliario (AUX1) con controllo proporzionale elettroidraulico
- + 2° circuito ausiliario (AUX2) con controllo proporzionale elettroidraulico
- + Quadro strumenti digitale con impostazioni di flusso AUX1, AUX2 e AUX3
- + Valvole di blocco su cilindro di rotazione
- + Deviatore elettrico tra AUX1 a effetto singolo e doppio effetto
- + Traslazione a 2 velocità con Automatic Shift Down (dalla 2ª alla 1ª marcia se è richiesta maggiore trazione) e Shift-up
- + Controllo elettronico proporzionale del numero di giri con Auto-Idle
- + Cingoli di gomma
- + Lama Standard
- + Manuale operatore
- + Chiave di accensione, che apre ogni serratura della macchina
- + Fari di lavoro a LED standard (braccio, cofano anteriore destro e parte anteriore della cabina)
- + Interruttore stacca batteria
- + Pompa a portata variabile
- + Olio idraulico e lubrificanti standard
- + CASE Sitewatch e SiteConnect

ATTREZZATURA OPZIONALE

- + Antifurto
- + Sedile in tessuto con sospensione pneumatica
- + Sedile in tessuto con sospensione pneumatica e riscaldamento
- + Telecamera posteriore
- + Allarme di traslazione
- + Bilanciere lungo
- + Contrappeso aggiuntivo - Leggero
- + Contrappeso aggiuntivo - Pesante
- + 3° circuito ausiliario (AUX3) con controllo proporzionale elettroidraulico
- + Predisposizione per pinza (AUX3 con deviatore di flusso dal cilindro della benna)
- + Drenaggio diretto al serbatoio
- + Valvole di blocco sul cilindro della lama
- + Kit di movimentazione oggetti (valvole di blocco su braccio e bilanciere, gancio di sollevamento e tabella di carico)
- + Cingoli in acciaio
- + (Angolo/Inclinazione) Lama a 6 posizioni
- + Lama flottante
- + Fari di lavoro a LED extra (parte posteriore della cabina)
- + Faro rotante
- + Olio idraulico e lubrificanti bio
- + Lubrificazione Automatica Centralizzata
- + Predisposizione per alta portata (ad esempio per decespugliatore): portata massima costante di 60 l/min a 180 bar
- + Predisposizione per attacco rapido idraulico (effetto singolo o doppio)
- + Attacchi rapidi meccanici e idraulici
- + Benne

SOLUZIONI POST-VENDITA CASE

- + Griglia di protezione superiore (FOPS Livello 2)
- + Griglia di protezione anteriore (Livello 2)
- + Protezione del cilindro del bilanciere e del cilindro della benna
- + Pattini in gomma per cingoli in acciaio
- + Cingoli Geo-grip
- + Vasta gamma di accessori
- + Gamma completa di attacchi rapidi meccanici e idraulici
- + Gamma completa di benne

CNH Industrial
Deutschland GmbH
Case Baumaschinen
Benzstr. 1-3 - D-74076 Heilbronn
DEUTSCHLAND

CNH Industrial
Maquinaria Spain, S.A.
Avenida Aragón 402
28022 Madrid - ESPAÑA

CNH Industrial France, S.A.
16-18 Rue des Rochettes
91150 Morigny-Champigny
FRANCE

CNH Industrial Italia Spa
Lungo Stura Lazio 19
10156, Torino
ITALIA

CASE Construction Equipment
Cranes Farm Rd
Basildon - SS14 3AD
UNITED KINGDOM

NOTA: Le dotazioni di serie e opzionali possono cambiare in base alle richieste e alle leggi in vigore nei diversi paesi. Le foto possono mostrare dotazioni non di serie o non citate nel presente pieghevole - consultate il concessionario CASE. CNH Industrial si riserva il diritto di modificare senza preavviso le caratteristiche delle sue macchine, senza alcun obbligo dipendente da tali modifiche.

Conforme alla direttiva 2006/42/CE

CASECE.COM
00800-2273-7373

La chiamata è gratuita da telefono fisso.
Per le chiamate da cellulare consultare
le tariffe del proprio gestore telefonico.