



T73

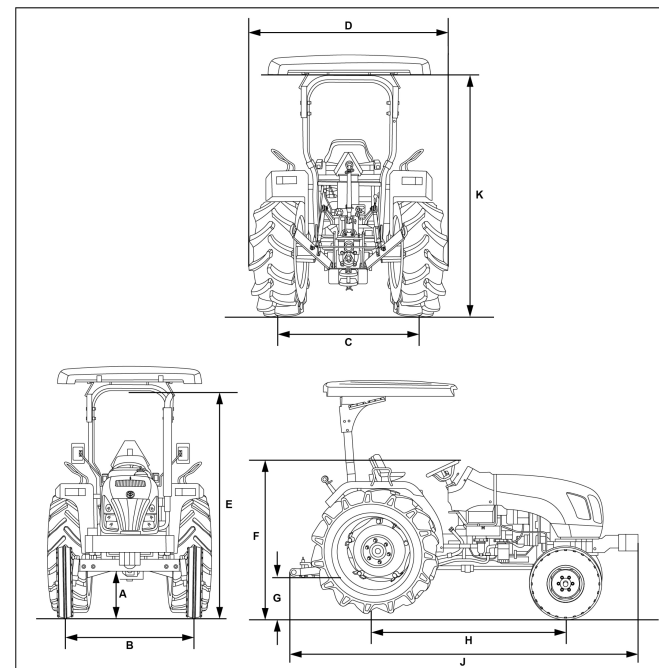
TRACTOR UTILITARIO **50** 4WD

Versatilidad, rendimiento y poderoso desempeño.



MODELO	TT3.50 4WD
MOTOR	
Marca / Aspiración / Control de emisiones / Cilindros	FPT/ Natural / TIER 2 / 3 Cil.
Potencia a las rpm nominales kW (hp) @2100 rpm	49.5 (36.9)
Velocidad nominal del motor (rpm)	2100
Par máximo (N.m - lbf.ft@rpm)	205 @ 1300
Cilindrada (L)	2.9
Diámetro x Carrera (mm)	104 x 115
Relación de compresión	18 : 1
Bomba de inyección	En línea, Bosch
TRANSMISIÓN	
Transmisión sincronizada	8x8
Tipo	Seco
Disco	Orgánico
Diámetro (in)	11
Accionamiento	Mecánico por pedal
EJE DELANTERO	
Eje 4WD	std
Accionamiento	Mecánico por palanca
EJE TARSERO	
Traba del diferencial (accionamiento)	Mecánico por pedal
Frenos tipo	Multidisco tipo húmedo
Frenos accionamiento	Mecánico
Cantidad de discos	3
Freno de estacionamiento (accionamiento)	Por pedal, con traba
Eje trasero	Recto
SISTEMA HIDRÁULICO	
Flujo bomba / presión (lpm/bar)	38/210
Flujo bomba dirección / presión (lpm/bar)	24/210
Válvula de servicios auxiliares	1
Lift-O-Matic	std
LEVANTE HCO.	
Capacidad de levante a las esferas (Kgf)*	1620
Sensibilidad / Categoría	3er punto / I & II
TOMA DE FUERZA	
Potencia máxima a la toma de fuerza* (hp- kW)	45 /33.6
Tipo	Independiente
Velocidad TDF estándar rpm (estrías)	540/540E (6)
Embrague	Seco, independiente
Accionamiento	mecánico por palanca
ÁREA DE OPERADOR	
Estación del operador	Semi plataforma
Volante de dirección	Fijo
Controles	Ubicación ergonómica lateral de las palancas
Panel de Instrumentos	Con indicadores perfectamente visible para una segura y cómoda operación
Carrocería	Línea moderna, cofre abatible con faros ojos de gato
CAPACIDAD DE FLUIDOS	
Motor (L)	7.2
Transmisión y eje tarsero (L)	25
Eje delantero (L)	7.5
Cubos delanteros (L)	1.25
Tanque de combustible (L)	60
Anticongelante (L)	10.8

MODELO	TT3.50 4WD
DIMENSIONES	
A Despeje del eje delantero (mm)	334
B Trocha delantera (mm)	1,420 - 1,730
C Trocha trasera (mm)	1,420 - 1,736
D Ancho total (mm)	1,710
E Altura al escape (mm)	2,370
F Altura al volante (mm)	1,485
G Despeje a la barra de tiro (mm)	360
H Distancia entre ejes (mm)	2,040
J Longitud total, incluyendo contrapesos del. (mm)	3,750
K Altura al ROPS (mm)	2,511
Peso sin contrapesos (kg)	2,155
6 contrapesos delanteros de 30 kg	180
4 contrapesos traseros de 32 kg	128



IMPLEMENTOS Y EQUIPO FORRAJERO NEW HOLLAND

Los accesorios que aparecen junto con el tractor no necesariamente forman parte del equipo básico. CNH de México, S.A. de C.V. se reserva el derecho de cambiar diseños y especificaciones del producto sin incurrir en ninguna responsabilidad ni obligación subsecuente. Dirección: Av. 5 de Febrero No. 2117 Zona Industrial Benito Juárez, C.P. 76130 Querétaro, Qro. México
Tel: (442) 211 91 00 / Fax: 211 9194.

CNHMX-MKES-AGTT31021A



NEW HOLLAND ES UNA MARCA DE CNH. CNH LIDER MUNDIAL EN LA FABRICACION DE TRACTORES, COSECHADORAS, EMPACADORAS Y EQUIPO DE CONSTRUCCION.

