

## Säkerhetsregler

### Allmänna säkerhetsregler

Var försiktig när du använder maskinen i sluttningar. Upplyft utrustning, fulla tankar och andra belastningar medför att maskinens tyngdpunkt ändras. Maskinen kan välta i närheten av diken och jordvallar eller på ojämnt underlag.

Tillåt ingen annan än föraren att åka på maskinen.

Kör aldrig maskinen om du är påverkad av alkohol, droger eller om din körförmåga på annat sätt är nedsatt.

När du gräver eller använder redskap för markarbete måste du vara uppmärksam på nedgrävda kablar. Kontakta lokala myndigheter för att få information om var ledningar är dragna.

Var uppmärksam på kraftledningar och nedhängande hinder som du måste passera under. Högspänningsledningar kan kräva stort avstånd av säkerhetsskäl.

Hydraulikolja eller dieselbränsle som läcker ut under tryck kan tränga in i huden och orsaka infektion eller annan skada.

- Använd INTE händerna för att lokalisera läckage. Använd papper eller tygtrasor.
- Stanna motorn och avlasta trycket innan någon vätskeledning ansluts eller kopplas bort.
- Kontrollera att alla komponenter är i gott skick. Dra åt alla anslutningar innan du startar motorn eller trycksätter systemet.
- Om hydraulvätska eller dieselbränsle tränger in i huden ska du söka läkarhjälp omedelbart.
- Fortlöpande, långvarig kontakt med hydraulolja kan orsaka hudcancer. Undvik långvarig kontakt och tvätta huden omedelbart med tvål och vatten.

Se upp för rörliga komponenter. Löst sittande kläder, smycken, klockor, långt hår och andra lösa eller hängande föremål kan fastna i de rörliga delarna.

Använd skyddsutrustning vid behov.

Försök INTE att ta bort material från någon del av maskinen när den används eller när delar är i rörelse.

Se till att alla skydd och kåpor är i gott skick och rätt installerade innan du använder maskinen. Använd aldrig maskinen med borttagna skärmar. Stäng alltid inspektionssluckor eller -paneler innan du använder maskinen.

Smutsiga eller hala fotsteg, stegar, gångbryggor och plattformar kan orsaka fallskador. Se till att dessa ytor alltid är rena och fria från skräp.

En person eller ett husdjur som befinner sig inom maskinens driftsområde kan bli påkörd eller krossad av maskinen eller dess utrustning. Tillåt INTE någon att vistas i arbetsområdet.

Upplyft utrustning och/eller last kan oväntat falla och klämma människor nedanför. Låt aldrig någon vistas i området under upplyft utrustning vid drift.

Kör aldrig motorn i slutna utrymmen eftersom skadliga avgaser då kan bildas.

Innan maskinen startas, se till att alla kontroller är i neut-ralläge eller låst parkeringsläge.

Starta alltid motorn från förarplatsen. Om startsäkerhetsanordningen förbikopplas kan motorn starta med en växel ilagd. Anslut eller kortslut inte över polerna på startmotorns magnetventil. Fäst startkablarna enligt beskrivningen i handboken. Start med ilagd växel kan orsaka dödsfall eller allvarlig personskada.

Se till att rutor, backspeglar, all belysning och skylten för långsamtgående fordon och hastighetssymbolen är rena för bästa möjliga sikt och synlighet när maskinen används.

Använd endast kontrollerna när du sitter i förarsätet, utom de kontroller som är särskilt avsedda för fjärrstyrning.

Utför inte justeringar (på t.ex. säte, styrning, belysning, backspeglar, etc.) när maskinen är i rörelse. Kontrollera att alla inställningar är låsta före användning. Kontrollera att fästskruvorna är ordentligt åtdragna och att inställningsreglagen fungerar som de ska. Montering och/eller reparation av sätet ska endast göras av kompetent personal.

Ändringar av maskinen kan öka risken för att det ansamlas smuts som normalt inte skulle finnas där. Exempel på ändringar är rammonterade redskap, plattor, skärmar eller annan eftermarknadsutrustning. Operatörer i ändrade maskiner måste vara medvetna om att det kan ansamlas organiskt material och/eller annan smuts och hur ren maskinen är i allmänhet.

Ändrade maskiner kräver kompletterande och tätare kontroller och rengöring vid användning. Maskinen kan kräva kontroll och rengöring flera gånger om dagen vid användning. Operatörerna måste vara medvetna om driftmiljön och förhållandena. Operatörerna måste vidta lämpliga åtgärder för underhåll av maskinerna vid användning. Lägg särskilt märke till maskinområden:

- I och runt motorrummet
- Heta avgaskomponenter
- Maskinkomponenter i rörelse, svängande eller roterande.

Förare som kör maskinen i ovanliga användnings- och omgivningsförhållanden måste vara medvetna om att skräp från växter och/eller växtmaterial ansamlas och

vikten av att hålla maskinen ren. Var särskilt uppmärksam på de förhållande då växtmaterial kan ansamlas.

Maskiner som används i icke-typiska tillämpningar eller förhållanden kräver kompletterande och tätare kontroller och rengöring vid användning. Maskinen kan kräva kontroll och rengöring flera gånger om dagen vid användning. Operatörerna måste vara medvetna om driftmiljön och förhållandena. Operatörerna måste vidta lämpliga åtgärder för underhåll av maskinerna vid användning. Lägg särskilt märke till maskinområden:

- I och runt motorrummet
- Heta avgaskkomponenter
- Maskinkomponenter i rörelse, svängande eller roterande.

Innan du lämnar maskinen:

1. Parkera maskinen på en stabil, plan yta.
2. Placera alla reglage i neutralt läge eller parkeringsläge.
3. Aktivera parkeringsbromsen. Använd stoppklossar om det behövs.

### Allmän säkerhet vid underhåll

Håll området där underhåll på maskinen bedrivs rent och torrt. Torka upp utspilld vätska.

Parkera maskinen på en stabil, plan yta.

Montera skydd och kåpor efter service på maskinen.

Stäng alla inspektionsluckor och montera alla paneler efter att service utförts på maskinen.

Försök inte att rengöra, smörja, ta bort hinder eller göra justeringar på maskinen när den är i rörelse eller när motorn är igång.

Kontrollera alltid att arbetsområdet är fritt från verktyg, delar, andra personer och husdjur innan du börjar arbeta med maskinen.

Hydraulcylindrar utan stöd kan tappa tryck varvid utrustningen kan sjunka ned och orsaka klämskador. Lämna inte någon utrustning i lyft läge när maskinen parkeras eller vid service, om utrustningen inte är stöttad på ett säkert sätt.


Lyft endast maskinen vid de punkter som anges i den här handboken.

Fel metoder för bogsering kan orsaka olyckor. När du bogserar en maskin som inte fungerar ska du följa anvisningarna i den här handboken. Använd endast styva dragstänger.

Stanna motorn, ta ur nyckeln och avlasta trycket innan någon vätskeledning ansluts eller kopplas bort.

4. Sänk ned all hydraulisk utrustning – verktyg, skärbord etc.
5. Stäng av motorn och ta ur nyckeln.

Om du på grund av exceptionella förhållanden skulle bestämma dig för att ha motorn igång när du lämnar förarplatsen måste du vidta följande försiktighetsåtgärder:

1. Låt motorn gå på låg tomgång.
2. Koppla ur alla framdrivningssystem.
3.  **VARNING!**

**För en del komponenter tar det tid att varva ned efter att du kopplat bort framdrivningssystemen.**

**Se till att alla framdrivningssystem är helt bortkopplade.**

**Om anvisningarna inte följs kan detta resultera i dödsfall eller allvarlig personskada.**

W0113A

Lägg växellådan i neutralläge.

4. Dra åt parkeringsbromsen.

Stanna motorn och ta ur nyckeln innan du ansluter eller kopplar bort elanslutningar.

Du kan skällas om du tar bort kylarlocken på fel sätt. Kylsystemet arbetar under tryck. Om ett lock tas bort när systemet är varmt kan het kylarvätska spruta ut. Låt systemet svalna innan du tar bort locket. När du tar bort locket, vrid det långsamt så att övertrycket lättar du helt tar bort locket.

Byt ut skadade eller slitna rör, slangar, elkablar osv.

Motorn, transmissionen, avgaskkomponenterna och hydraulledningarna kan bli heta när maskinen är igång. Var försiktig när du utför arbete på sådana komponenter. Låt ytorna svalna innan du hanterar eller kopplar bort heta komponenter. Använd skyddsutrustning vid behov.

Vid svetsning, följ anvisningarna i handboken. Koppla alltid bort batteriet innan du svetsar på maskinen. Tvätta alltid händerna efter att ha hanterat batterikomponenter.

Klättra inte på maskinen. Använd inte redskapet som stege eller plattform för arbete på höjder. Använd lämpliga hjälpmedel enligt nationella/lokala säkerhetsregler (t.ex. en individuell rullplattform etc.) för att komma åt delarna av maskinen som inte kan nås från marknivå.

Använd alltid maskinens låsanordningar för att förhindra oavsiktliga rörelser av maskinen (monterad eller dragen) eller delar av den som kan uppstå vid väggkörning eller service (utfällning, utsvängning eller annat). Läs och följ alla relaterade anvisningar i den handbok som tillhandahålls av maskinens tillverkare.

## Hjul och däck

Kontrollera att däcken har rätt däcktryck. Överskrid inte rekommendationerna för belastning och tryck. Följ anvisningarna om rätt däcktryck i den här handboken.

Däcken är tunga. Om du hanterar däcken utan rätt redskap finns risk för dödsfall eller allvarliga skador.

Svetsa aldrig på ett hjul när däckets är monterat. Däckets måste avlägsnas helt från fälgen före svetsning.

Låt alltid en utbildad däckmekaniker utföra service på däck och fälgar. Om däckets är helt trycklöst tar du det och fälgen till en däckverkstad eller din återförsäljare för service. Exploderande däck kan orsaka allvarliga skador.

Svetsa INTE på ett hjul eller en fälg förrän däckets har demonterats helt. Pumpade däck kan tillsammans med luf-

ten generera en gasblandning som kan antändas p.g.a. den höga temperatur som uppstår i samband med svetsning på hjul eller fälg. Att tömma däckets på luft eller att lossa det från fälgen (kränga av vulsten) utgör INTE en tillräcklig försiktighetsåtgärd. Denna fara kan föreligga oavsett om däckets är luftfyllt eller inte. Däckets MÅSTE tas av helt från hjul eller fälgbana, före svetsning på hjul eller fälgbana.

Installera stjälbultar, stubbmattor eller andra enheter för att förhindra skada på däckets vid:

- arbete på skördade åkrar med grov stubb
- arbete på skördade åkrar under torra förhållanden, när stubben är hårdare och segare

## Körning på allmänna vägar och allmän säkerhet vid transport

Följ gällande lagar och föreskrifter.

Använd lämplig belysning som uppfyller gällande föreskrifter.

Se till att skylten för långsamgående fordon och hastighetssymbolen är synliga.

Kontrollera att färdbrömsens pedalspär är aktiverad. Du måste koppla ihop bromspedalerna vid körning på väg.

Använd säkerhetskedjor för utrustning på släp när maskinen eller utrustningen levereras med sådana.

Höj redskap och tillbehör tillräckligt högt ovanför marken för att förhindra oavsiktlig väggkontakt.

När du transporterar utrustning eller en maskin på en transportsläpvagn, se till att det är rätt surrad. Se till att märket för långsamgående fordon och hastighetssymbolen på utrustning eller maskin är täckta när de transporteras på släp.

Var uppmärksam på byggnader och kraftledningar du måste passera under, och se till att maskinen och redskapen kan passera säkert under dem.

Körhastigheten bör vara sådan att föraren kan garantera fullständig kontroll och stabilitet i alla lägen.

Sakta ner och använd körriktningsvisare innan du svänger.

Kör åt sidan och låt snabbare trafik passera.

Använd rätt metod för bogsering av utrustning med eller utan bromsar.

Använd alltid den hydrauliska huvudbrytaren för att avaktivera lyften och fjärrventilreglagen före väggkörning.

Använd alltid maskinens låsanordningar för att förhindra oavsiktliga rörelser av maskinen (monterad eller dragen) eller delar av den som kan uppstå vid väggkörning eller service (utfällning, utsvängning eller annat). Läs och följ alla relaterade anvisningar i den handbok som tillhandahålls av maskinens tillverkare.

## Förhindra brand och explosion

Bränsleläckage och spill på heta ytor eller elkomponenter kan leda till brand.

Växtmaterial, skräp, fågelbon eller lättantändligt material kan antändas på heta ytor.

Ha alltid en brandsläckare i beredskap på eller nära maskinen.

Se till att brandsläckare underhålls och servas i enlighet med tillverkarens anvisningar.

Minst en gång vid dagens slut ska alla rester och allt skräp avlägsnas från maskinen, särskilt kring de heta

komponenterna såsom motorn, transmissionen, avgasystemet, batteriet etc. Du kan behöva rengöra maskinen oftare beroende på användnings- och omgivningsförhållandena.

Minst en gång om dagen ska allt ansamlat skräp avlägsnas från maskinen kring rörliga komponenter som rullar, lager, remskivor, remmar, växlar, rengöringsfläkt o.s.v. Du kan behöva rengöra maskinen oftare beroende på användnings- och omgivningsförhållandena.

Kontrollera att det inte finns lösa anslutningar eller slitna isoleringar i elsystemet. Reparera eller byt lösa eller skadade delar.

Förvara inte oljiga trasor eller annat lättantändligt material på maskinen.

Svetsa eller gasskär inte någonting som innehåller lättantändliga material. Rengör delarna noggrant med icke-lättantändliga lösningsmedel före svetsning eller gasskärning.

### Allmän batterisäkerhet

Bär alltid ögonskydd vid arbete med batterier.

Gnistor och eldslågor får aldrig förekomma nära batteriet.

Ventilera området när du laddar ett batteri eller använder ett batteri i slutna utrymmen.

Koppla bort minuskabeln (-) först och anslut minuskabeln (-) sist.

Vid svetsning på maskinen måste båda batteripolerna kopplas bort.

Svetsa, slipa eller rök inte nära ett batteri.

Om du använder extra batterier eller ska starta motorn med hjälp av startkablar, måste du följa det tillvägagångs-

Utsätt inte maskinen för eldslågor, brinnande material eller sprängämnen.

Undersök genast om någon ovanlig lukt uppstår när maskinen används.

sätt som beskrivs i användarhandboken. Kortslut inte batteriets poler.

Följ tillverkarens instruktioner när du lagrar och hanterar batterier.

Batteriets poler, klämmor och andra tillbehör innehåller bly och blylegeringar. Tvätta händerna efter beröring.

Batterisyra ger brännskador. Batterier innehåller svavelsyra. Undvik kontakt med hud, ögon och kläder. Motåtgärd (utvärtes): Spola med vatten. Motåtgärd (ögon): Skölj med vatten i 15 minuter och sök medicinsk hjälp omedelbart. Motåtgärd (invärtes): Drick stora mängder vatten eller mjölk. Undvik kräkningar. Sök medicinsk hjälp omedelbart.

Förvara utom räckhåll för barn och obehöriga.

### Säkerhet för passagerarsäte

Körning på allmän väg:

- Passagerarsätet kan användas för kort och tillfällig transport av endast en person från gården till fältet.

Användning på fältet:

- Passagerarsätet får användas av endast en person när en ny förare utbildas eller när en underhållstekniker felsöker ett problem.

När passagerarsätet är upptaget måste följande försiktighetsåtgärder iakttas:

- Traktorn får bara köras med låg fart och på jämn mark.
- Undvik häftiga accelerationer och inbromsningar.
- Undvik snäva kurvor.
- Använd alltid säkerhetsbältena på rätt sätt.
- Håll alltid dörrarna stängda.

### Förarnärvarosystem

Maskinen är utrustad med ett förarnärvarosystem för att förhindra att vissa funktioner används när föraren inte sitter i förarsätet.

Koppla aldrig bort eller förbikoppla förarnärvarosystemet.

Om systemet inte fungerar måste det repareras.

### Kraftuttag

Kraftuttagsdriven maskinutrustning kan orsaka allvarliga skador eller dödsfall. Innan du utför något arbete på eller nära kraftuttagsaxeln, eller underhåller eller rengör maskinen ska kraftuttagsspaken ställas i fränkopplat läge, motorn stängas av och nyckeln dras ur.

När ett kraftuttag är igång måste ett skydd vara på plats för att förhindra att föraren eller omkringstående skadas.

Vid stationärt kraftuttagsarbete, se upp för alla rörliga delar och kontrollera att alla lämpliga skydd är monterade.

### Reflektorer och varningslampor

Du måste använda blinkande gula varningslampor när du använder utrustningen på allmän väg.

## **Säkerhetsbälten**

Använd alltid säkerhetsbälte.

Kontroll och underhåll av säkerhetsbälte:

- Se till att säkerhetsbältena är väl underhållna.
- Håll föremål med skarpa kanter och föremål som kan orsaka skada, borta från bältet.
- Kontrollera regelbundet att bälten, spännen, indragningsanordningar, kopplingsdon, spännsystem och monteringsbultar inte är skadade eller slitna.
- Byt ut alla skadade eller slitna delar.

## **Förarskyddsstruktur**

Maskinen är utrustad med en skyddsstruktur för operatören, så som: ett överrullningsskydd (ROPS), ett skydd mot fallande föremål (FOPS) eller en hytt med en ROPS. Ett ROPS-skydd kan vara en hyttram eller en struktur med två eller fyra hörnstolpar som används för att skydda föraren och minimera risken för allvarlig personskada. Monteringsstrukturen och fästeanordningarna som utgör anslutningen till maskinen är delar av ROPS.

Skyddsstrukturen är en särskild säkerhetskomponent på maskinen.

Anslut INTE någon enhet till skyddsstrukturen i syfte att dra någonting. Borra INTE hål i skyddsbyggen.

Skyddsstrukturen och dess hopkopplade komponenter utgör ett certifierat system. Skador, brand, korrosion eller ändringar kan försvaga skyddsstrukturen och försämra skyddet. Om något sådant skulle inträffa MÅSTE SKYDDSSTRUKTUREN BYTAS så att den ger samma skydd som en ny. Kontakta din återförsäljare för inspektion och byte av skyddsstrukturen.

## **Luftkonditioneringssystem**

Luftkonditioneringen står under högt tryck. Koppla inte bort någon ledning. Utsläpp av ämnen under högt tryck kan orsaka allvarliga skador.

## **Personlig skyddsutrustning (PPE)**

Bär personlig skyddsutrustning (PPE) som skyddshjälm, skyddsglasögon, grova handskar, hörselskydd, skyddskläder, etc.

## **Får ej användas-skylt**

Före service på maskinen, häng upp en varningslapp: 'Får ej användas' på maskinen, på en plats där varningslappen är klart synlig.

- Byt bälten med skärskador som kan försvaga dem.
- Kontrollera att bultarna är åtdragna på sätesfästet eller hållaren.
- Om bältet är fäst på sätet, se till att sätet eller sätesfästena är säkert monterade.
- Håll bältena rena och torra.
- Rengör bältena endast med tvål och varmt vatten.
- Använd inte blekmedel eller färg på bältet, då detta kan försvaga bältet.

Efter en olycka, brand eller vältning MÅSTE följande utföras innan maskinen åter tas i drift på fältet eller arbetsplatsen:

- Skyddsstrukturen MÅSTE BYTAS.
- Skyddsstrukturens fästen eller upphängning, förarsätet och dess upphängning, säkerhetsbälten och infästningsdelar samt ledningsdragningen i förarens skyddssystem MÅSTE noggrant undersökas för att se om det finns några skador.
- Alla skadade delar MÅSTE BYTAS UT.

FÖRSÖK INTE SVETSA PÅ, BORRA HÅL I ELLER RIKTA ELLER REPARERA SKYDDSSTRUKTUREN. ALLA SLAGS ÄNDRINGAR KAN FÖRSÄMRA SKYDDSSTRUKTUREN, VILKET KAN ORSAKA DÖDSFALL ELLER ALLVARLIG PERSONSKADA I HÄNDELSE AV BRAND, TIPPNING, VÄLTNING, KOLLISION ELLER OLYCKA.

Säkerhetsbältena utgör en del av skyddssystemet och måste alltid användas. Föraren måste hållas fast i sätet innanför ramen för att skyddssystemet ska fungera.

Luftkonditioneringssystemet innehåller gaser som är skadliga för miljön när de släpps ut i luften. Försök inte att underhålla eller reparera systemet.

Endast servicetekniker kan utföra service på, reparera eller ladda luftkonditioneringssystemet.

## **Farliga kemikalier**

Om du utsätts för eller kommer i kontakt med farliga kemikalier kan du skadas allvarligt. Vätskor, smörjmedel, målarfärg, lim, kylvätskor osv. som krävs för användning av maskinen kan vara farliga. De kan locka till sig och vara skadliga för husdjur och människor.

Säkerhetsdatablad ger information om kemikalier i aktuell produkt, säker hantering och förvaring, åtgärder vid första hjälpen och tillvägagångssätt i händelse av spill eller oönskade utsläpp. Din återförsäljare tillhandahåller informationsbladen, MSDS.

Innan du utför underhåll på din maskin, kontrollera informationsbladen om materialsäkerhet (MSDS) för alla smörjmedel, vätskor osv. som används i maskinen. Denna information anger vilka risker som finns och hur underhåll på maskinen ska utföras på ett säkert sätt. Följ informationen i MSDS, på tillverkarnas behållare, såväl

som informationen i den här handboken när du utför underhåll på maskinen.

Kasta bort alla vätskor, filter och behållare på ett miljömässigt säkert sätt enligt lokala regler och förordningar. Kontakta din lokala återvinningsstation eller din återförsäljare för information om hur de ska avfallshanteras.

Förvara vätskor och filter i enlighet med lokala lagar och förordningar. Använd endast behållare som är avsedda för förvaring av kemikalier eller petrokemiska ämnen.

Förvara utom räckhåll för barn och obehöriga.

Kemikalier som används kräver extra säkerhetsåtgärder. Kontakta tillverkaren eller distributören för att få fullständig information om kemikalierna innan du använder dem.

## **Säkerhet**

När du gräver eller använder redskap för markarbete måste du vara uppmärksam på nedgrävda kablar och andra nyttoledningar. Kontakta lokala myndigheter för att få information om var ledningar är dragna.

Se till att maskinen har tillräcklig markfrigång för att kunna passera i alla riktningar. Var extra uppmärksam på kraftledningar och nedhängande hinder som du måste passera under. Högspänningsledningar kan kräva stort avstånd av säkerhetsskäl. Kontakta lokala myndigheter för information om säkerhetsavstånd från högspänningsledningar.

Dra in upplyfta eller utsträckta komponenter vid behov. Ta bort eller sänk radioantennor och andra tillbehör. Om maskinen skulle komma i kontakt med strömförande föremål ska följande skyddsåtgärder vidtas:

- Stoppa omedelbart maskinen.
- Lägg i parkeringsbromsen, stäng av motorn och ta ur nyckeln.
- Kontrollera om du på ett säkert sätt utan att röra vid elkablarna kan stiga ur hytten eller lämna den plats där du befinner dig. Stanna annars kvar i hytten och begär hjälp. Om du kan lämna din plats utan att komma i kontakt med ledningarna hoppar du ner från maskinen och ser till att inte ha kontakt med marken och maskinen samtidigt.
- Låt inte någon annan röra vid fordonet förrän strömmen till kraftledningarna stängts av.

## **Säkerhet vid elektriska stormar**

Använd inte maskinen vid elektriska stormar.

Om du står på marken under en elektrisk storm ska du hålla dig på behörigt avstånd från maskin och utrustning. Sök skydd i en fast, skyddad byggnad.

Om en elektrisk storm skulle bryta ut vid användning ska du stanna kvar i hytten. Lämna inte hytten eller förarplattformen. Vidrör inte marken eller föremål utanför fordonet.

## **På- och avstigning**

Stig endast på och av maskinen på de angivna ställen som är försedda med handtag, fotsteg eller stegar.

Hoppa inte ned från maskinen.

Se till att fotsteg, stegar och plattformar är rena och fria från skräp och främmande föremål. Hala ytor kan orsaka skador.

Se till att ha tre punkters kontakt med fotsteg, stegar och handtag.

Stig aldrig på eller av en maskin i rörelse.

Använd inte ratten eller andra reglage eller tillbehör som handtag när du kliver i eller ur hytten eller förarplattformen.

Vänd dig mot maskinen när du stiger på och av maskinen.

---

## **Arbete på höjder**

Vid traktorunderhåll på hög höjd:

- Använd installerade trappsteg, stegar och/eller handgrepp på ett korrekt sätt.
- Stå inte på områden på traktorn som inte är avsedda att användas som fotsteg eller plattformar.
- Använd vid behov lämpliga hjälpmedel enligt nationella/lokala säkerhetsregler (t.ex. en individuell

rullplattform etc.) för att nå komponenter som speglar, roterande varningsljus, luftfilter, GPS-mottagare eller andra komponenter som inte kan nås från marken.

- Använd aldrig fotsteg, stegar och/eller ledstänger/handtag när traktorn är i rörelse.

Använd INTE traktorn som lyft, stege eller plattform för att utföra arbete på höjder.

## **Lyfta och höga lyft**

Lyft aldrig människor med lastskopa, gafflar, etc. eller annan lyft-, hanterings- eller grävutrustning.

Använd inte upplyft utrustning som en arbetsplattform.

Du ska känna till hela maskinens och utrustningens rörelseområde. Ingen får komma in i rörelseområdet när maskinen används.

Gå aldrig in eller låt någon annan gå in under upplyft utrustning. Utrustning och/eller last kan oväntat falla och klämma människor nedanför.

Lämna inte någon utrustning i lyft läge när maskinen parkeras eller vid service, om den inte stöds på ett säkert sätt. Hydraulcylindrar måste låsas mekaniskt eller stötas om de lämnas i upplyft läge för service eller åtkomst.

Lastskopor, gafflar, etc., och annan utrustning avsedd för lyft, hantering, och grävning, samt deras laster, förflyttar maskinens tyngdpunkt. Detta kan göra att maskinen välter i sluttingar eller på ojämn mark.

Lastföremål kan falla av lastskopan eller lyftutrustningen och krossa föraren. När föremål lyfts måste det göras försiktigt. Använd ordentlig lyftutrustning.

Lyft inte laster högre än nödvändigt. Sänk ner lasten för transport. Kom ihåg att lämna lämplig marginal för frigång över mark och andra hinder.

Utrustning och last kan skymma sikten och orsaka olyckor. Använd inte utrustningen med skymd sikt.

## Hydraulisk huvudströmställare

### ⚠ VARNING!

Rörliga delar!

Använd alltid den hydrauliska huvudbrytaren för att avaktivera lyften och fjärrventilreglagen före vägkörning.

Om anvisningarna inte följs kan detta resultera i dödsfall eller allvarlig personskada.

W1587A

### ⚠ VARNING!

Oväntad maskinrörelse!

Använd alltid maskinens låsanordningar för att förhindra oavsiktliga rörelser av maskinen (monterad eller dragen) eller delar av den som kan uppstå vid vägkörning eller service (utfällning, utsvängning eller annat). Läs och följ alla relaterade anvisningar i den handbok som tillhandahålls av maskinens tillverkare.

Om anvisningarna inte följs kan detta resultera i dödsfall eller allvarlig personskada.

W1789A

### ⚠ VARNING!

Risk för felaktig användning!

Använd alltid den hydrauliska huvudbrytaren för att avaktivera frontlyften. Att ställa sänkhastigheten på 0 % ska inte betraktas som en säkerhetsmekanism.

Om anvisningarna inte följs kan detta resultera i dödsfall eller allvarlig personskada.

W1792A

### ⚠ VARNING!

Risk för felaktig användning!

Använd alltid den hydrauliska huvudbrytaren för att avaktivera baklyften. Att ställa sänkhastigheten på 0 % ska inte betraktas som en säkerhetsmekanism.

Om anvisningarna inte följs kan detta resultera i dödsfall eller allvarlig personskada.

W1603A

## EHC/EHR transportlåsning

Vid transportkörning kan mittmonterade och bakre fjärrkontrollventiler samt trepunktslyften avaktiveras för att förhindra oavsiktlig sänkning av redskapet, vilket kan skada traktor och vägbana.

**Anmärkning:** Beroende på din traktors konfiguration kan symbolen på strömbrytaren variera.

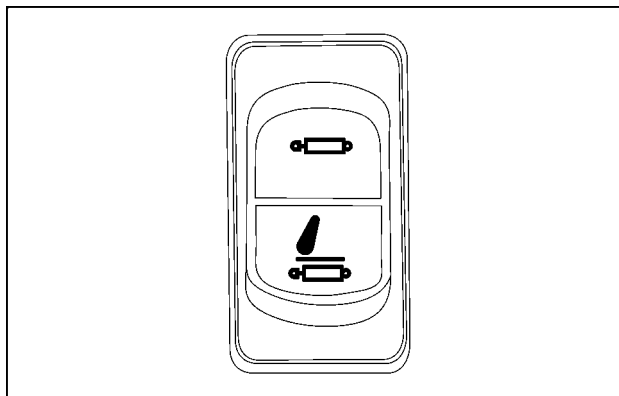
Strömställaren på C-stolpen har tre lägen med följande funktioner.

Tryck in den övre delen av strömställaren för att aktivera de bakre och mittmonterade\* fjärrstyrda ventilerna (trepunktslyften spärrad).

Tryck in den nedre delen av strömställaren för att aktivera de bakre och mittmonterade\* fjärrstyrda ventilerna och trepunktslyften bak.

Mittläge. Elektroniska fjärrstyrda ventiler och frontlyft spärrade.

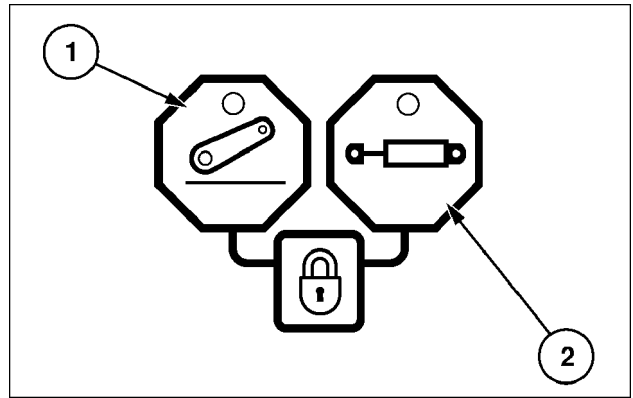
\* (om monterad)



SVIL17TR00867AA 1



Med huvudströmbrytare i mittläge (strömmen från) tänds varningslamporna på den inbyggda manöverpanelen (ICP), vilket anger att både EHR:er (2) och trepunktslyft (1) är spärrade.



SS11D010 2

## Elektronisk dragkraftsreglering, EDC, drift

### ⚠ VARNING!

Risk för felaktig användning!

Använd alltid den hydrauliska huvudbrytaren för att avaktivera baklyften. Att ställa sänkhastigheten på 0 % ska inte betraktas som en säkerhetsmekanism.

Om anvisningarna inte följs kan detta resultera i dödsfall eller allvarlig personskada.

W1603A

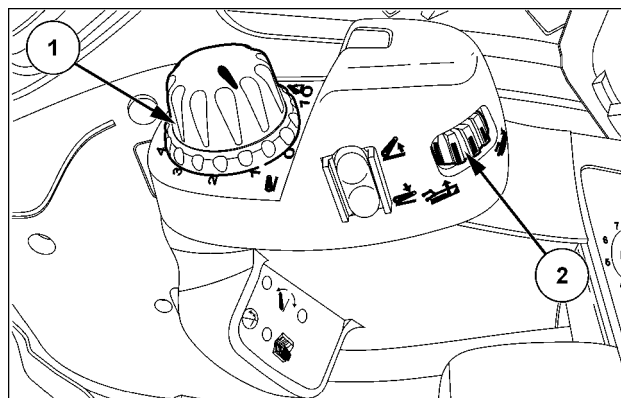
### Inställningar före körning

Koppla redskapet till trepunktslyften.

### Inställningar för läges- och dragkraftsreglering

Vrid dragkraftsreglaget (2) helt framåt (position 10). Detta är positionen för lägesreglering.

Starta motorn och använd lägesregleringsspakens vred (1) för att lyfta redskapet stegvis. Kontrollera att det finns minst **100 mm (3.94 in)** frigång mellan redskapet och någon del av traktorn. Observera indikeringen för trepunktslyftens position på displayen. Om indikeringen är lägre än 99 innebär detta att trepunktslyften inte är helt upplyft.



SS11M129 1

### Inställning av höjdbegränsning

Ställ in lyfthöjdsbegränsningen (1) för att förhindra att trepunktslyften lyfts så högt att redskapet eller hytten skadas.

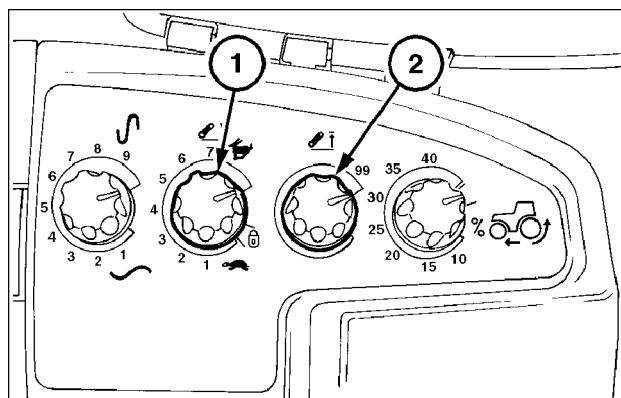
Då lyft/sänkströmställaren eller lägesregleringens vred används för att lyfta trepunktslyften kommer denna att maximalt lyftas upp till den höjd som ställts in med lyfthöjdsbegränsningen.

### Inställning av sänkhastighet

Ställ in sänkhastigheten med sänkhastighetsratten (2) så att den passar för det tillkopplade redskapets vikt och storlek. Vrid ratten medurs för snabbare sänkning och moturs för långsammare sänkning.

**OBS!** Ställ först sänkhastighetsratten vid sköldpaddssymbolen när du ställer in redskapet.

Då redskapet sänks ner med lyft/sänknappen sker detta med inställd sänkhastighet enligt ovanstående beskrivning.



BSE2884B 2

## Arbete med lägesreglering

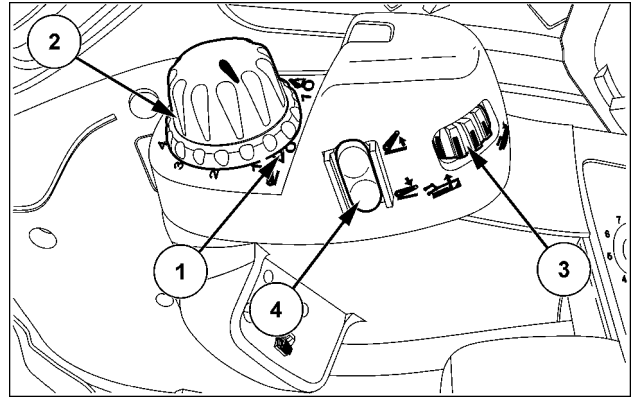
För arbete med lägesreglering ska dragkraftsreglaget (3) vridas helt moturs.

Använd lägesregleringen (2) för att lyfta och sänka trepunktslyften. Redskapet lyfts till den höjd som ställts in med höjdbegränsningen.

**Anmärkning:** Hastigheten för lyftrörelsen justeras automatiskt. Vid en stor förändring av lägesregleringen kommer dragstängerna att göra en snabbare lyftning. När trepunktslyften närmar sig lyfthöjden som ställts in med lägesregleringen blir rörelsen långsammare.

När redskapet är inställt på önskad arbetshöjd, vrid det inställbara anslaget tills ett "klick" känns och visaren rikts in med markeringen på lägesreglaget (2). När redskapets höjd ändras kan du använda lägesreglaget för att snabbt återställa den till samma inställning, genom att vrida lägesreglaget tills det "klickar" mot det justerbara anslaget.

När traktorn kommer fram till vändtegen trycker du kort på ovandelen av lyft/sänkströmställaren (4) så lyfter trepunktslyften upp redskapet till den lyfthöjd som ställts in med lyfthöjdsbegränsningen. När traktorn kommer tillbaka till arbetsområdet, tryck på den nedre delen av reglaget så att redskapet går tillbaka till höjden som ställts in med lägesregleringsspaken (2).

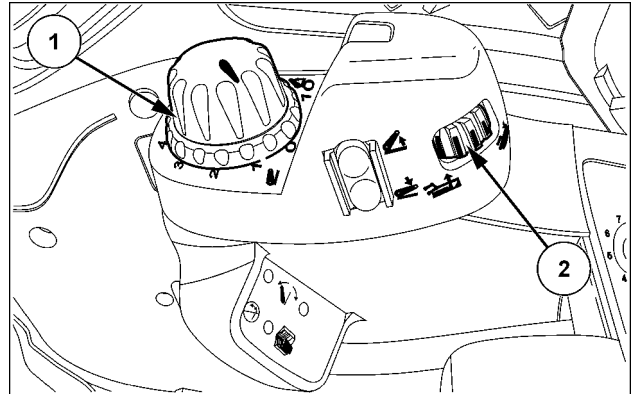


SS11H266 3

## Dragkraftsreglering

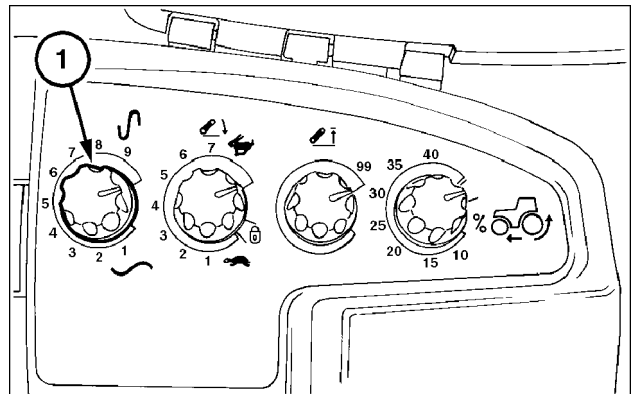
För körning med dragkraftsreglering krävs att flera reglage ställs in för att passa redskap och rådande fältförhållanden.

Med dragkraftsreglaget (2) ställs arbetsdjupet/dragkraftsmotståndet in (känns av med kraftbultar i dragarmarna). Ställ in reglaget i mellanområdet innan arbetet påbörjas.



SS11M129 4

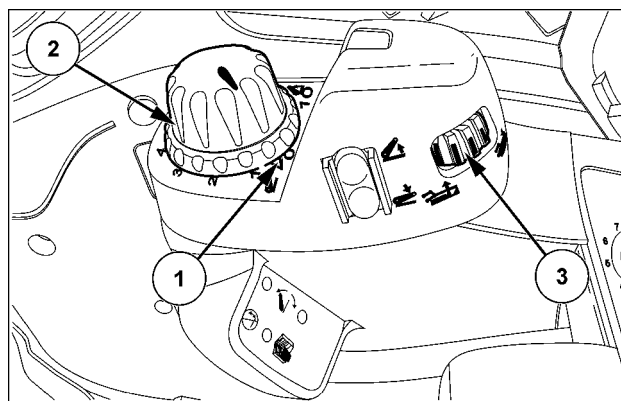
Reglaget för dragkraftskänslighet (1) bestämmer systemets känslighet. Ställ in reglaget i mellanområdet innan arbetet påbörjas.



BSE2884C 5

Kör in traktorn på fältet och sänk ner redskapet genom att föra lägesreglaget (2) moturs. Använd lägesreglaget för att ställa in maximalt arbetsdjup, vilket sedan förhindrar att redskapet dyker under detta arbetsdjup om jordmotståndet minskar. Ställ in arbetsdjupet med dragkraftsreglaget (3).

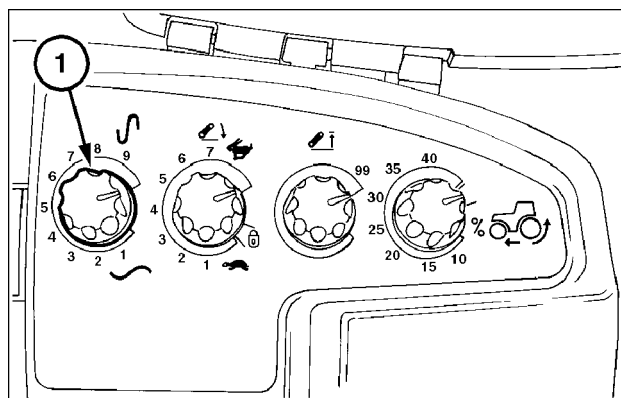
Vrid det inställbara anslaget (1) utan att flytta lägesreglaget, tills det "klickar" och visaren jämsides med markeringen på lägesreglaget. Om reglaget flyttas kan det snabbt återställas till den ursprungliga positionen genom att du vrider tills du känner ett "klick" och visaren riktas in med det justerbara anslaget.



SS11H268 6

Observera redskapet när det arbetar i jorden och justera känslighetsreglaget (1) tills hydraulsystemet gör lyft/sänk-korrigeringar på ett tillfredsställande sätt vid variationer i jordmotståndet. När känsligheten är inställd anpassar hydraulsystemet automatiskt arbetsdjupet för att hålla ett konstant dragkraftsmotstånd.

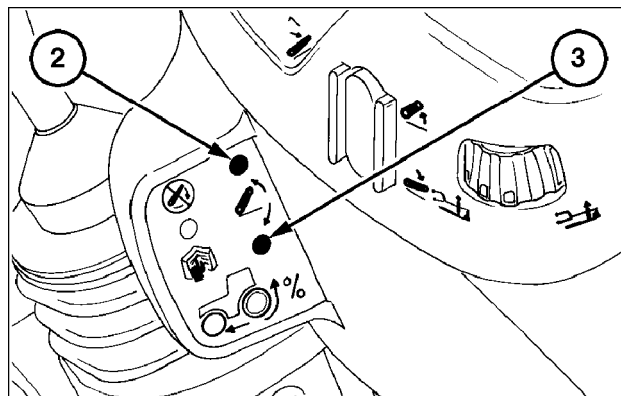
Genom att observera indikeringslamporna (2) och (3) kan man kontrollera om inställningen är optimal. Den övre lampan (2) tänds vid varje lyftkompensering. Den nedre lampan (3) tänds vid varje sänkrörelse.



BSE2884C 7

Vrid känslighetsreglaget (1) sakta medurs. Systemet gör då mindre och tätare lyft- och sänkrörelser och båda indikeringslamporna kommer att blinka oftare. Vrid nu vredet något moturs tills en av indikatorlamporna blinkar med 2 s till 3 s mellanrum, eller efter behov, för att passa markförhållandena.

När reglagen är inställda för rådande förhållanden behöver lägesregleringsspaken inte användas förrän det aktuella arbetet har avslutats.

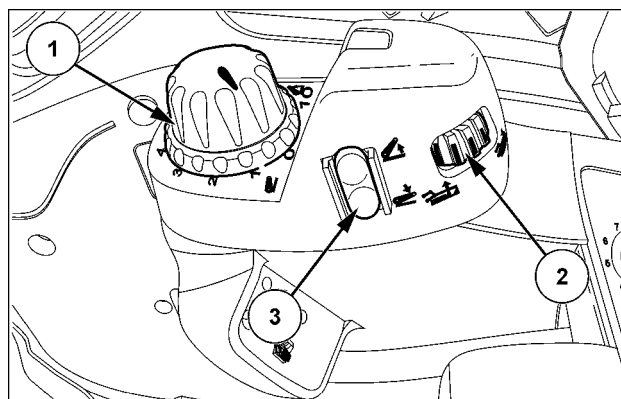


BSE2886B 8

Då traktorn kommer fram till vändtegen, tryck kort på ovandelen av lyft/sänkströmställaren (3) varvid trepunktslyften snabbt lyfter upp redskapet till den lyfthöjd som ställts in med lyfthöjdsbegränsningen. Då redskapet ska sänkas till arbetsläge igen, tryck kort på den nedre delen av strömställaren. Redskapet sänks nu ner med inställd sänkhastighet till arbetsdjupet, vilket bestäms av dragkraftsregleringen (2).

Det går att göra uppehåll i lyftningen genom att kort trycka på ovandelen av lyft/sänkströmställaren.

**Anmärkning:** Lyften kopplas ur tillfälligt genom att du trycker på ovandelen av lyft/sänkströmställaren under lyftningen. Tryck på strömställarens övre del igen för att aktivera lyftningen på nytt. Rörelsen kommer till att börja med att vara långsam.



SS11H265 9

Under vissa förhållanden kan det vara önskvärt att snabbare få ner redskapet till rätt arbetsdjup, t.ex. efter vändning på en snäv vändteg. Vissa redskap kan också vara obenägna att penetrera marken, särskilt om marken är hård. Håll den nedre delen av lyft-/sänkströmställaren (3) intryckt så kommer redskapet att sjunka med inställd sänkhastighet, tills redskapet når marken.

Sedan kommer sänkhastighet och lägesreglering att kringgå så att redskapet snabbt får maximal jordsökning. Då strömställaren släpps återgår redskapet till förinställt arbetsdjup.

Som ett alternativ kan det justerbara anslaget (1) användas för att ställa in arbetsdjupet. När redskapets önskade arbetsdjup har nåtts vrider du det inställbara anslaget tills ett "klick" känns och visaren riktas in med markeringen på lägesreglaget (2). När redskapets höjs upp kan lägesregleringen användas för att få redskapet att snabbt flyttas tillbaka till samma arbetsdjup när vredet vrids och "klickar" med det justerbara anslaget.

**Anmärkning:** Vid behov kan lägesregleringen försiktigt föras i sidled (åt vänster) för att kringgå anslaget, så att redskapet sänks ytterligare.

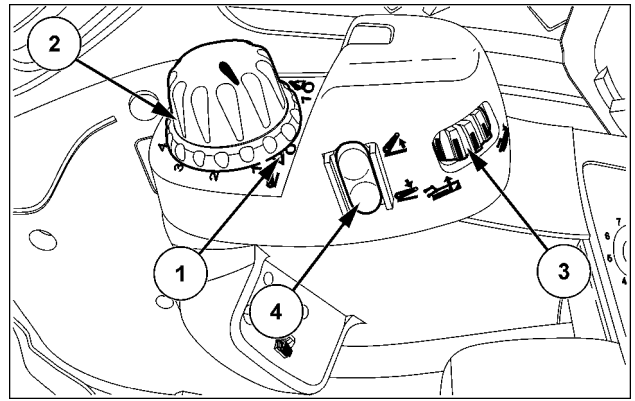
Slirkontrollen (1), som endast fungerar i kombination med radarsensor, ger föraren möjlighet att ställa in en hjulslirningsnivå. Om gränsen överskrids justeras redskapets arbetsdjup för att minska hjulslirningen.

Då slirkontrollen är inkopplad kommer dragkraftsregleringens system att tillfälligt reducera redskapets arbetsdjup. Då bakhjulsslirningen reduceras kommer dragkraftsregleringen att sänka redskapet till ursprungligt arbetsdjup igen.

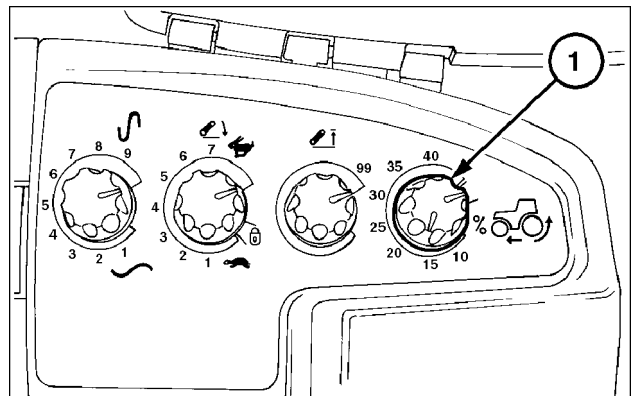
Var noga med att inte välja ett gränsvärde för slirkontroll som är för högt eller för lågt. Om man ställer in slirningsbegränsningen på ett alltför lågt eller högt värde, som i praktiken kanske inte går att uppnå i våta förhållanden, blir arbetsresultatet otillfredsställande.

**Anmärkning:** Slirkontrollen fungerar inte vid lägesreglering.

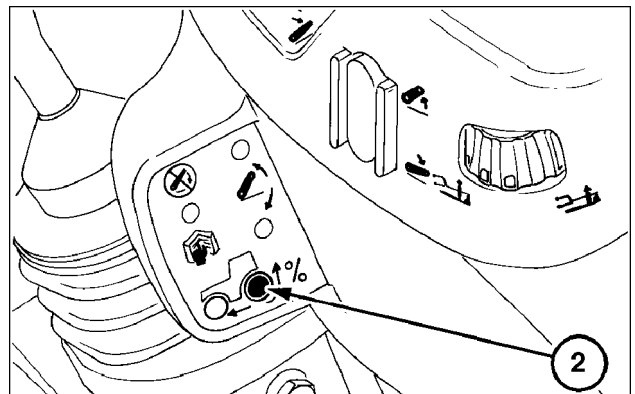
Slirkontrollens indikator (2) tänds när slirkontrollen aktiveras och redskapet lyfts för att återställa inställd slirning. Ratten kan spärras i urkopplat läge (helt medurs).



SS11H266 10



BSE2884D 11



BSE2886A 12

## Transportspärr

Vid transportkörning med redskap vrider du sänkhastighetsratten (2) helt moturs till positionen för transportlåsning (hänglås-symbol). Detta förhindrar att redskapet oavsiktligt sänks ner och skadar vägbanan.

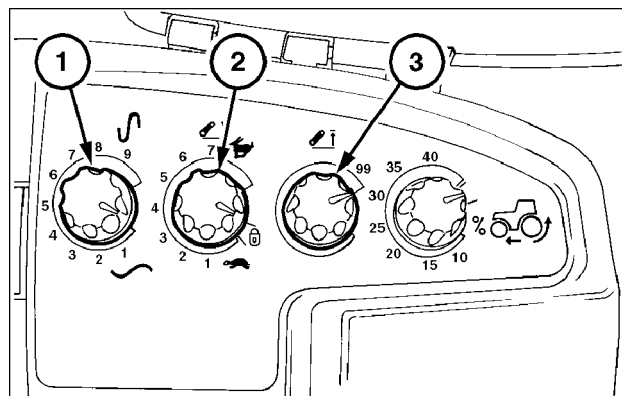
## Aktiv svängningsdämpning

Vid transport av burna redskap med trepunktslyften kan slag och stötar från redskapet göra att styr- och manöverförmågan försämras. När den aktiva svängningsdämpningen är inkopplad och framhjulen på traktorn passerar en ojämnhet som får traktorn att gunga utjämnar hydraulsystemet svängningarna genom att systemet lyfter och sänker trepunktslyften så att traktorn går stadigt.

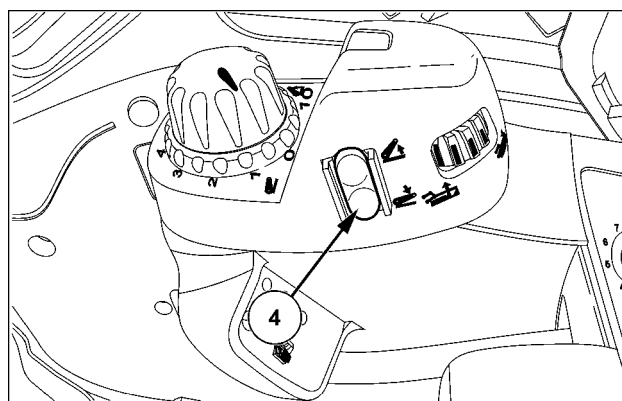
För att koppla in den aktiva svängningsdämpningen, vrid känslighetsreglaget (1) helt moturs. Använd lyft/sänkreglaget (4) bild 14, för att lyfta redskapet till lyfthöjden som ställts in med lyfthöjdsbegränsningen (3).

Vrid sänkhastighetsreglaget (2) helt moturs till transportlåsning (hänglås-symbol).

Fjädringskontrollen är endast i funktion när körhastigheten är högre än **8 km/h (5 mph)**. När körhastigheten överstiger **8 km/h (5 mph)** sänks redskapet cirka 4–5 punkter (på skalan i displayen), eftersom hydraulsystemet gör korrigeringar för att kompensera för stötar eller svängningar i redskapet. Då körhastigheten är lägre än **8 km/h (5 mph)** lyfter hydraulsystemet redskapet till den höjd som ställts in med reglaget för höjdbegränsning och den aktiva svängningsdämpningen sätts ur funktion.



BSE2884E 13



SS11H269 14

## Vätkörning

### ⚠ VARNING!

Rörliga delar!

Använd alltid den hydrauliska huvudbrytaren för att avaktivera lyften och fjärrventilreglagen före vätkörning.

Om anvisningarna inte följs kan detta resultera i dödsfall eller allvarlig personskada.

W1587A

### ⚠ VARNING!

Oväntad maskinrörelse!

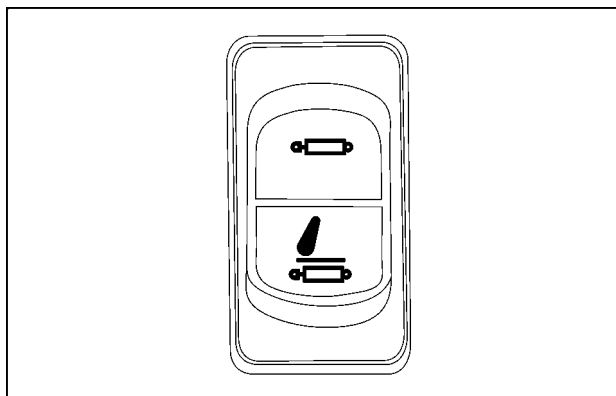
Använd alltid maskinens låsanordningar för att förhindra oavsiktliga rörelser av maskinen (monterad eller dragen) eller delar av den som kan uppstå vid vätkörning eller service (utfällning, utsvängning eller annat). Läs och följ alla relaterade anvisningar i den handbok som tillhandahålls av maskinens tillverkare.

Om anvisningarna inte följs kan detta resultera i dödsfall eller allvarlig personskada.

W1789A

Lyften ska alltid vara helt höjd vid vägtransport.

Använd den hydrauliska huvudbrytaren för att låsa lyften och ventilerna under vägtransport.



SVIL17TR00867AA 15

## Användning av redskapskroken

### ⚠ VARNING!

Risk för felaktig användning!

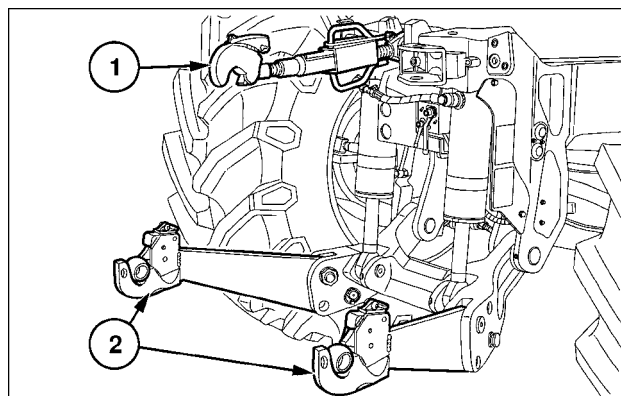
Använd alltid den hydrauliska huvudbrytaren för att avaktivera frontlyften. Att ställa sänkhastigheten på 0 % ska inte betraktas som en säkerhetsmekanism.

Om anvisningarna inte följs kan detta resultera i dödsfall eller allvarlig personskada.

W1792A

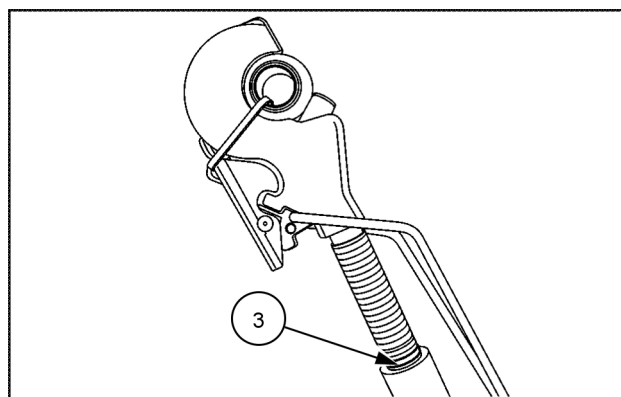
Frontlyften, som är tillval, har en justerbar toppstång (1) och ett par fällbara nedre länkar (2). Genom att både toppstången och dragstängerna är försedda med snabbkopplingar (fånghakar) kan till- och frånkoppling av redskap ske både enkelt och säkert.

Fånghakarna är försedda med självlåsande spärrar som säkerställer tillkopplingen av 3-punktslyften till redskapet.



BRJ5356D 1

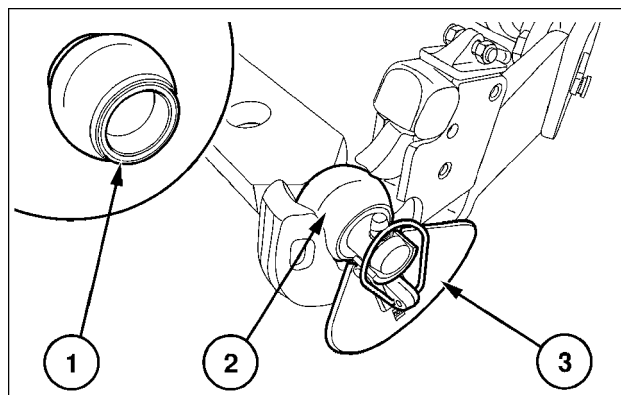
**OBS!:** Fäll ut lyftlänken bara så långt att hacket (3) i gängan syns för att undvika skador på gängan.



SVIL14TR00023AC 2

De tre medlevererade kulorna monteras på redskapet, vid behov. Kulan med utstående klackar (1) monteras i den övre dragarmskopplingen.

Kulorna (2) med löstagbara kragar (3) monteras i de undre dragarmskopplingarna.



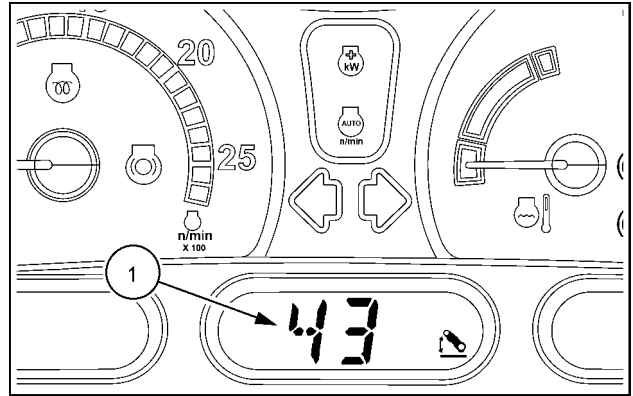
BRJ5352B 3

## Manövrering av frontlyften

Frontlyften manövreras med de mekaniska bakre tipp-tagsventilerna.



Frontlyftens höjdläge (1) indikeras på den centrala displayen som ett procentvärde (%) från 0 (helt nedsänkt) till 100 (helt upplyft).



SVIL17TR00632AA 4

Via ventil I eller II baktill på traktorn kan frontlyften manövreras med fjärrventilernas manöverspakar.

Anslut frontlyftens hydraulledningar på korrekt sätt till lämplig ventil och dra manöverspaken bakåt (R) för att höja upp frontlyften. För manöverspaken till (N) för att stoppa lyftrörelsen. Frontlyften stannar då kvar i detta läge. Välj (L) för att sänka ner frontlyften. Med manöverspaken i flytläge (F) kan frontlyften röra sig fritt upp och ner (flytläge) så att redskapet kan följa markens konturer.

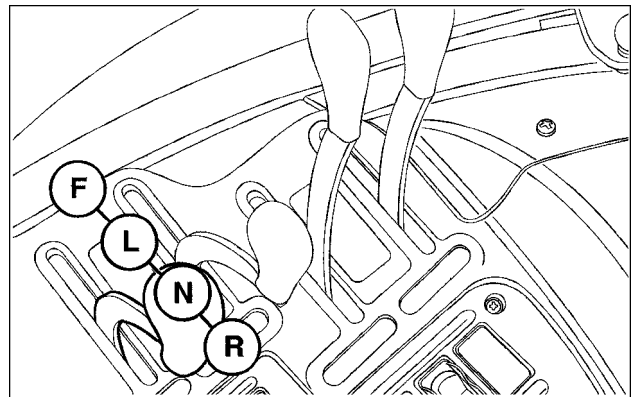
Frontlyften kan anslutas till vilken som helst av de bakre fjärrventilerna.

Om ett redskap har ytterligare hydraulfunktioner kan dessa anslutas till en ventil som inte används.

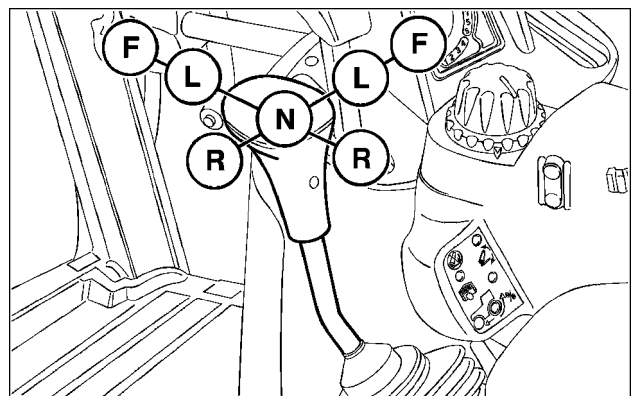
Om ett redskap har ytterligare hydraulfunktioner kan dessa anslutas till en fjärrventil som inte används. Det är dock praktiskt att använda den andra ventilen (II) för detta ändamål

Alternativt kan manöverspakarna för fjärrventilerna I och II ersättas med ett joystickreglage placerat framtill i hytten på höger sida av förarsätet.

**Anmärkning:** När joystickreglaget manövrerar de bakre fjärrventilerna finns ett flytläge (F), genom att föra spaken helt åt höger. Funktionen är inte tillgänglig när en mittmonterad 2-spolig fjärrventil används.



BRE1743B 5



BRE1534B 6

## Väggörning

### ⚠ VARNING!

Rörliga delar!

Använd alltid den hydrauliska huvudbrytaren för att avaktivera lyften och fjärrventilreglagen före väggörning.

Om anvisningarna inte följs kan detta resultera i dödsfall eller allvarlig personskada.

W1587A

### ⚠ VARNING!

Oväntad maskinrörelse!

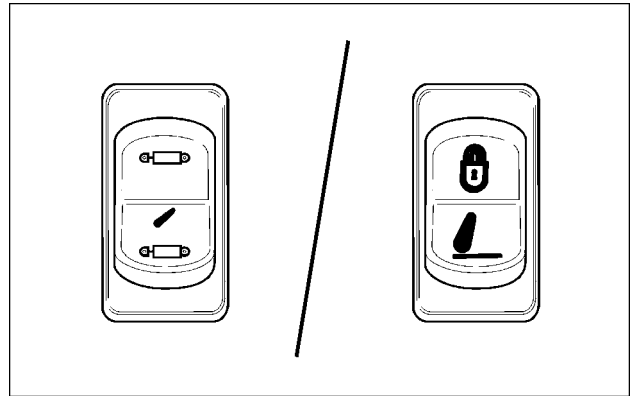
Använd alltid maskinens låsanordningar för att förhindra oavsiktliga rörelser av maskinen (monterad eller dragen) eller delar av den som kan uppstå vid väggörning eller service (utfällning, utsvängning eller annat). Läs och följ alla relaterade anvisningar i den handbok som tillhandahålls av maskinens tillverkare.

Om anvisningarna inte följs kan detta resultera i dödsfall eller allvarlig personskada.

W1789A

Lyften ska alltid vara helt höjd vid vägtransport.

Använd den hydrauliska huvudbrytaren för att låsa lyften och ventilerna under vägtransport.



SVIL18TR02290AA 7

## Fjärrkontrollventiler

### **⚠ VARNING!**

#### **Oväntad maskinrörelse!**

Använd alltid maskinens låsanordningar för att förhindra oavsiktliga rörelser av maskinen (monterad eller dragen) eller delar av den som kan uppstå vid vägkörning eller service (utfällning, utsvängning eller annat). Läs och följ alla relaterade anvisningar i den handbok som tillhandahålls av maskinens tillverkare.

Om anvisningarna inte följs kan detta resultera i dödsfall eller allvarlig personskada.

W1789A

**Anmärkning:** Se *Hydrauloljenivå vid användning av fjärrstyrd hydraulutrustning (21)* för tillgängliga oljemängder vid användning av extern hydraulisk utrustning.

De hydrauliska fjärrventilerna i följande beskrivning är av lastkännande typ. Genom att automatiskt avkänna oljebehovet från redskapet justerar de lastavkännande ventiler kontinuerligt oljeflödet från traktorn för att passa redskapets behov.

Ventilerna används för att manövrera externa hydraulcylindrar, motorer, etc. Upp till fyra tippputtagsventiler (2 ställbara + 2 ej ställbara) kan finnas monterade och är placerade baktill på traktorn. Alla fjärrventiler har en automatisk låsventil i lyftuttaget (utskjutning) för att förhindra läckage ner på redskapet.

Manövreringen utförs med reglage som är placerade på manöverkonsolen till höger om förarplatsen. Spakarna med tillhörande ventiler är färgkodade för att underlätta identifieringen.

Ventil nummer 1 är placerad längst ner med ytterligare ventiler monterade direkt ovanför.

### **Manöverspakar**

Var och en av fjärrventilernas manöverspakar har fyra funktionslägen enligt följande:

#### **(R)** Lyft (eller utskjutning)

Dra reglaget bakåt för att skjuta ut den anslutna hydraulcylindern och lyfta upp redskapet.

#### **(N)** Neutralläge

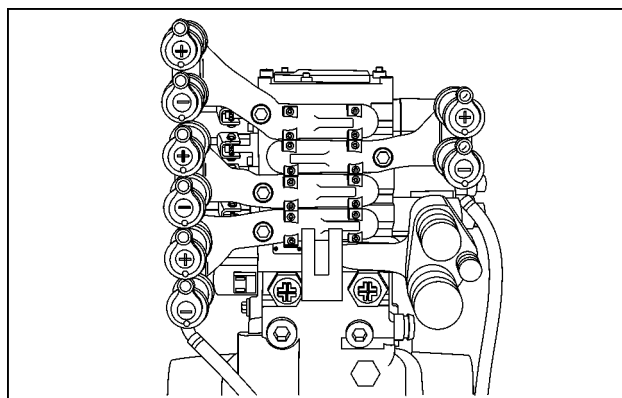
Tryck reglaget framåt från lyftläge för att välja neutralläge och stoppa den anslutna hydraulcylinderns rörelse.

#### **(L)** Sänk (eller indragning)

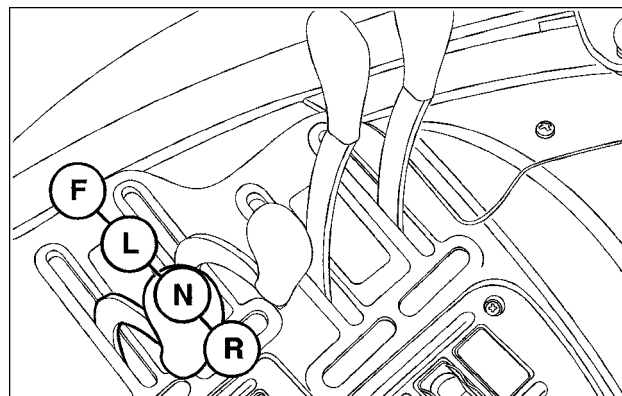
Tryck reglaget ytterligare framåt, förbi neutralläge, för att dra in hydraulcylindern och sänka ner redskapet.

#### **(F)** Flyt

Tryck reglaget helt framåt, förbi sänkläget, för att välja flytläge. I detta läge kan hydraulcylindern röra sig fritt ut och in så att redskapet, t.ex. ett schaktblad, vid behov kan följa markens kontur.



SVIL14TR00158AB 1



BRE1743B 2

## Joystickreglage (om monterat)

Joystickreglaget manövrerar ventil I och II, i ett korsmönster.

För styrspaken bakåt och framåt i en rak linje manövrerar ventil nummer I.

För styrspaken åt sidan i en rak linje manövrerar ventil nummer II.

Genom att föra joystickreglaget diagonalt manövreras båda ventilerna samtidigt. Genom att avvika i ena riktningen från diagonalen kan den ena ventilen manövreras med högre eller lägre hastighet än den andra.

För joystickreglaget bakåt från neutralläge så körs cylindern ansluten till ventil nummer I ut för att lyfta redskapet. Tryck joystickreglaget framåt, förbi neutralläge, för att köra in eller sänka cylindern. För joystickreglaget helt framåt, förbi sänkläget, för att erhålla flytläge. I detta läge kan hydraulcylindern som är ansluten till ventil nummer II att röra sig fritt, vilket gör att redskap av typ schaktblad fritt kan följa marken.

För joystickreglaget åt vänster från neutralläge så körs cylindern ansluten till ventil nr. II ut för att lyfta redskapet. Tryck joystickreglaget åt höger, förbi neutralläge, för att köra in eller sänka cylindern. För joystickreglaget helt åt höger, förbi sänkläget, för att erhålla flytläge. I detta läge kan hydraulcylindern som är ansluten till ventil II röra sig fritt.

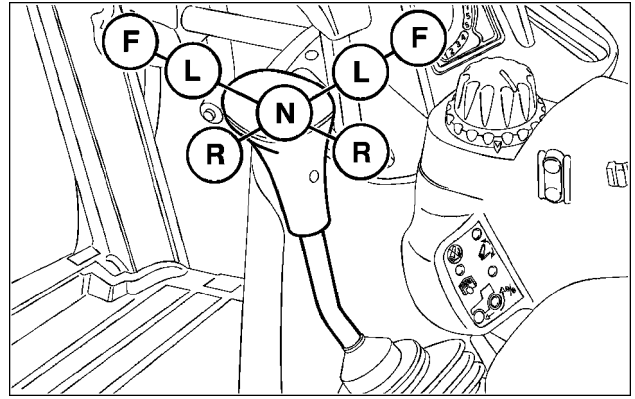
Joysticken och dess respektive ventiler är färgkodade för identifiering.

## Arbete med spärrlägen

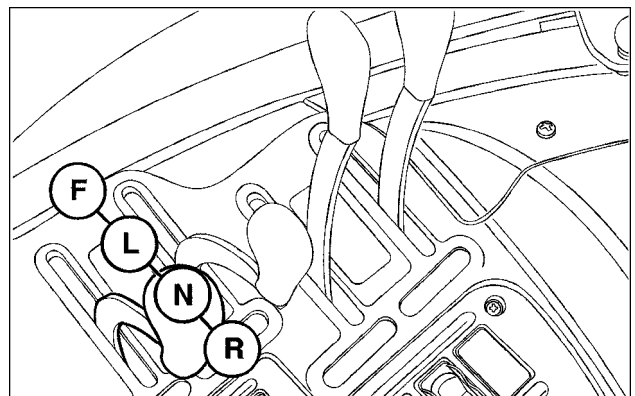
Positionerna för lyft, neutral, sänk och flyt är markerade med symboler på en dekal intill manöverspakarna.

En spärr håller manöverspaken i respektive lyft (utskjut)- eller sänk (indrag)-läge tills den anslutna hydraulcylindern når sitt ändläge, varpå manöverspaken automatiskt återgår till neutralläge. Alternativt kan också spaken manuellt återföras till neutralläge. Spaken återgår inte automatiskt till neutralläge från flytläge.

**Anmärkning:** Håll inte kvar spaken i lyft (utskjut)- eller sänk (indrag)-läge när hydraulcylindern nått sitt ändläge eftersom detta får hydraulpumpen att generera maximalt tryck. Om maximalt systemtryck upprätthålls under långa perioder kan oljan överhettas och orsaka skador på hydraul- och transmissionsdelar.



BRE1534B 3



BRE1743B 4

## Inställbart spärrläge (om monterat)

Traktorn kan vara utrustad med en eller två tipptagsventiler där spärrlägena kan ställas in. Vredet (1) används för att välja ett av fem olika spärrlägen.

Välj en inställning genom att vrida vredet tills numret (2) på ändstycket är inpassat på markeringen (1) på ventilen.

**Anmärkning:** Om numret på vredet inte är inpassat på markeringen på ventilen kan ventilens funktion påverkas.

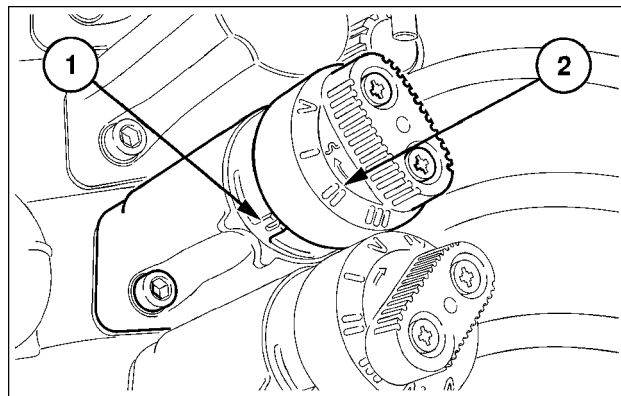
Avlasta eventuellt tryck i hydraulsystemet innan vredet vrids. Gör detta genom att stänga av traktormotorn, föra ventilens manöverspak genom alla lägena och sedan ställa den i neutralläge igen.

Varje position har följande funktioner:

I.  
Lyft (**R**), Neutral (**N**), Sänk (**L**) och Flyt (**F**) är tillgängliga. Spärrläge endast i flytläge. Ingen automatisk återgång (urkoppling) till neutralläge.

II.  
Endast lyft-, neutral- och sänkläge tillgängliga. Inget flytläge. Inga spärrlägen. Ingen automatisk återgång (urkoppling) till neutralläge.

III.  
Lyft-, neutral-, sänk- och flytläge tillgängliga. Spärrlägen i lyft-, sänk- och flytläge. Automatisk återgång (urkoppling) till neutralläge från lyft- och sänkläge.



BRH3755B 5

IV.

Lyft-, neutral-, sänk- och flytläge tillgängliga. Spärrlägen i lyft-, sänk- och flytläge. Ingen automatisk återgång (urkoppling) till neutralläge.

V.

\*Sänk- och flytläge tillgängliga. Spärrlägen i lyft- och flytläge. Ingen automatisk återgång (urkoppling) till neutralläge.

\* För att välja läge 5, ställ ventilens manöverspak i neutralläge och välj läge I eller IV. För sedan manöverspaken till flytläge. Välj läge V när manöverspaken är i flytläge.

För att gå ur läge V, ställ tippputtagsventilens manöverspak i flytläge, vrid väljarreglaget till läge I eller IV och för sedan manöverspaken till neutralläge. Det går nu att välja läge I till IV.

## ⚠ VARNING!

### Oväntad rörelse!

När du startar maskinens motor, se till att spakarna för de fjärrstyrda ventilerna är i rätt läge **INNAN** du slår på tändningen. Detta förhindrar att ett tillkopplat redskap rör sig oavsiktligt. Om anvisningarna inte följs kan detta resultera i dödsfall eller allvarlig personskada.

W0433A

Med väljaren i läge I till IV – Neutral

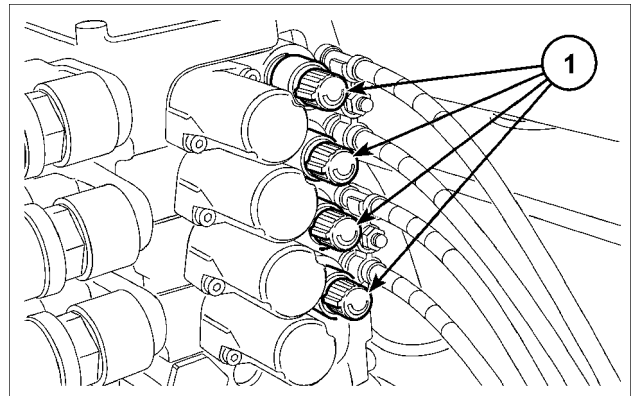
Med väljaren i läge V - Flyt

## Flödesreglering

Varje fjärrventil har ett eget flödesreglage (1) vilket medger individuella flödesinställningar för varje ventil.

Vrid flödesreglaget moturs för att öka oljeflödet.

Se sektionen Specifikationer i denna handbok vad gäller oljeflöden.

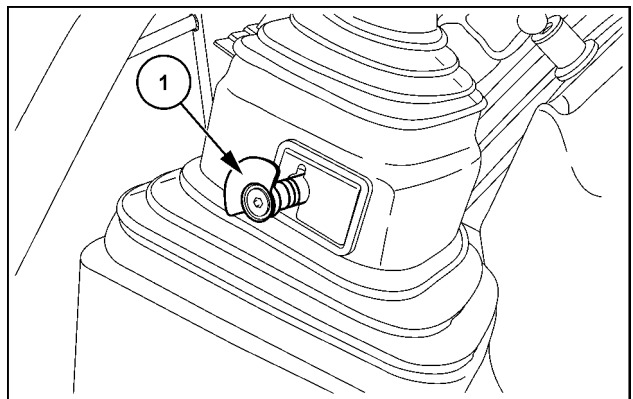


BRE1562B 6

## Joystickens låsmekanism (om monterad)

Om joysticken inte används eller om en enda fjärrkontrollventil behöver styras kan joysticken låsas med en låssprint (1).

- Låssprinten helt intryckt i genomföringen:
  - Joysticken är låst i alla riktningar – framåt, bakåt och på sidorna.
- Låssprinten flyttas till mittläget:
  - Joysticken fungerar i riktning framåt och bakåt. Ventil nummer ett kan användas. Sidorörelsen är spärrad.
- Låssprinten dras ut helt ur genomföringen:
  - Joysticken fungerar i alla riktningar. Ventil nummer ett och två kan användas.



SVIL13TR00608AB 7

Nedanstående underhållsåtgärd är obligatorisk **VARJE 750 TIMMAR ELLER TVÅ ÅR.**

### **Kontrollera handbromsen**

Handbromsen ska kontrolleras och justeras av din auktoriserade återförsäljare eftersom procedurerna kräver att vissa komponenter tas bort.