



CASE
CONSTRUCTION

SÉRIE E PELLES SUR PNEUS



WX140E | WX160E

CARACTÉRISTIQUES TECHNIQUES

WX140E

MOTEUR

Modèle _____ Cummins B4.5
Type _ Refroidi par eau, diesel 4 cycles, 4 cylindres en ligne,
Système d'injection directe à rampe haute pression
(commande électrique), turbocompresseur avec
refroidisseur intermédiaire refroidi par air, DOC+DPF+SCR,
sans EGR.
Émissions _____ Stage V
Nombre de cylindres / Cylindrée (l) _____ 4 / 4,5
Alésage et course (mm) _____ 107 x 124
Puissance nominale
ISO 9249 (kW) _____ 127 à 2200 t/mn
ISO 14396 (kW) _____ 129 à 2200 t/mn
Couple maximal
ISO 14396 (Nm) _____ 780 à 1500 t/mn

SYSTÈME HYDRAULIQUE

Pompe principale _____ Pompe à pistons à cylindrée variable
Débit d'huile maximum (l/min) _____ 230 à 1600 t/mn
Pression de fonctionnement du circuit
Flèche/Balancier/Godet (MPa) _____ 34,3 - 37,3 avec
powerboost automatique
Circuit de rotation (MPa) _____ 26,5
Circuit de translation (MPa) _____ 37,3
Circuit de pilotage (MPa) _____ 3,9
Vérins de flèche
Alésage (mm) _____ 105
Course (mm) _____ 1105
Positionnement de la flèche
(uniquement pour flèche articulée)
Alésage (mm) _____ 145
Course (mm) _____ 634
Vérin du balancier
Alésage (mm) _____ 115
Course (mm) _____ 1138
Vérin du godet
Alésage (mm) _____ 100
Course (mm) _____ 850

ROTATION

Moteur de rotation _____ Moteur à pistons radiaux
à cylindrée constante
Vitesse de rotation maximale (t/mn) _____ 9,5
Couple de rotation (kNm) _____ 31,6
Système de frein _____ Automatique, à ressort, hydraulique

SYSTÈME ÉLECTRIQUE

Tension (V) _____ 24
Alternateur (A) _____ 95
Démarreur (V - kW) _____ 24 - 4,8
Batterie _____ 2 X 12 V 100 Ah

DIRECTION

Type _____ Système de direction orbitrol
Rayon de braquage minimum (m) _____ 6,3

ESSIEUX

Type _____ 4 roues motrices avec différentiel, essieu
avant oscillant avec verrouillage de l'oscillation automatique
ou contrôlé par l'opérateur, essieu arrière fixe
Type de frein _____ Frein multi-disques à bain d'huile
Type de frein de stationnement _____ Frein multi-disques
à bain d'huile intégré à la transmission

TRAIN DE ROULEMENT

Transmission _____ Transmission Powershift 2 vitesses
hydrostatique
Moteur de translation _____ Moteur à pistons axiaux
à cylindrée variable et à axe incliné
Vitesse de déplacement élevée (changement de vitesse de
déplacement automatique) (km/h) _____ 40
Basse vitesse de déplacement (km/h) _____ 10
Vitesse lente (km/h) _____ 3
Force de traction (kN) _____ 80
Capacité à gravir une pente _____ 58% (30°)

NIVEAU ACOUSTIQUE

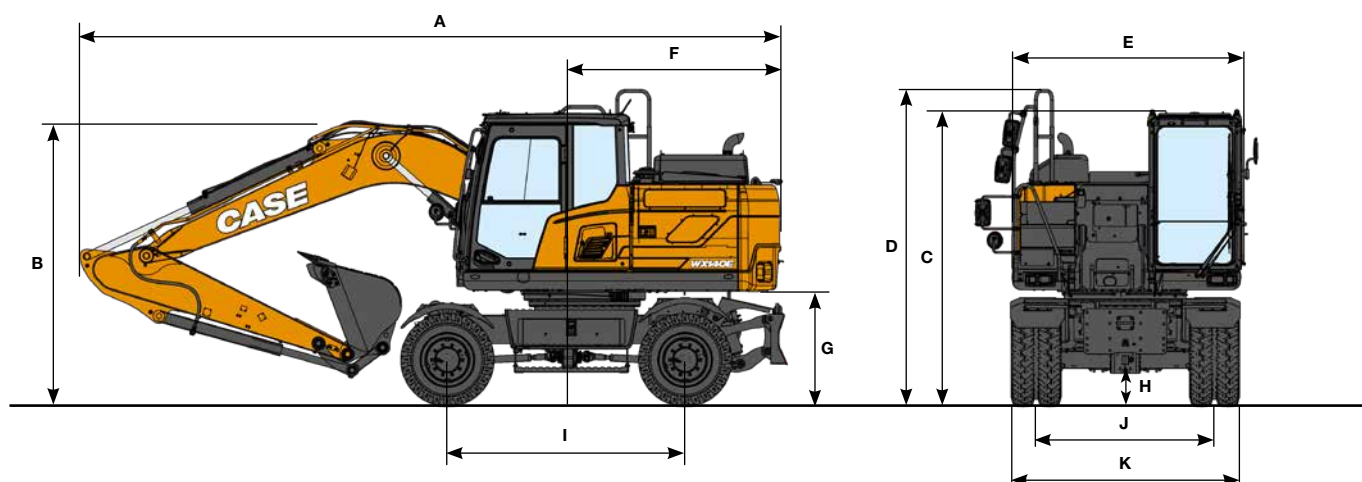
Niveau sonore externe garanti
(Directive UE 2000/14/CE) _____ LWA 96 dB(A)
Niveau de pression acoustique d'émission au poste de
conduite (ISO 6396) _____ LpA 71 dB(A)

CAPACITÉS DES CIRCUITS ET COMPOSANTS

Réservoir de carburant (l) _____ 250
Système hydraulique (l) _____ 204
Réservoir hydraulique (l) _____ 122
Réservoir AdBlue (l) _____ 48

DIMENSIONS

WX140E FLÈCHE MONO



DIMENSIONS GÉNÉRALES		Balancier 2,45 m	Balancier 2,00 m	Balancier 2,60 m	Balancier 3,10 m
A Longueur hors tout (avec équipement) (déplacement/transport)	mm	7560 / 7495	7740 / 7675	7470 / 7405	7365 / 7300
B Hauteur hors tout (au sommet de la flèche) (déplacement/transport)	mm	3655 / 2930	3270 / 2720	3775 / 3050	3990 / 3420
C Hauteur de la cabine	mm	3255	3255	3255	3255
D Hauteur hors tout (jusqu'au sommet de la main-courante)	mm	3475	3475	3475	3475
E Largeur hors tout structure supérieure	mm	2485	2485	2485	2485
F Rayon de giration (extrémité arrière)	mm	2170	2170	2170	2170
G Hauteur libre sous structure supérieure	mm	1260	1260	1260	1260
H Garde au sol minimale	mm	390	390	390	390
I Empattement (d'axe en axe)	mm	2600	2600	2600	2600
J Bande de roulement	mm	1944	1944	1944	1944
K Largeur hors tout du châssis porteur	mm	2530	2530	2530	2530

POIDS

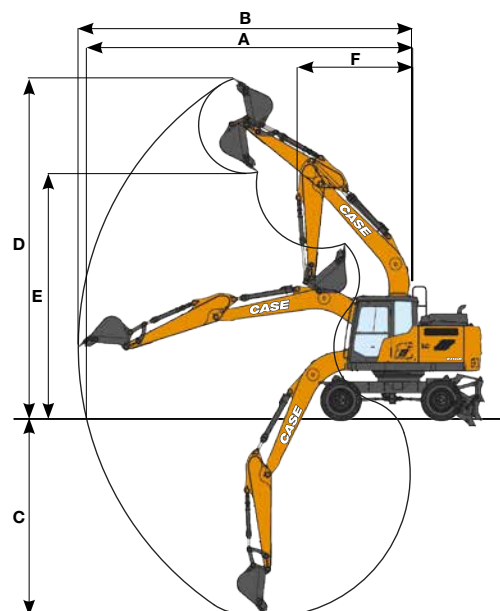
Avec balancier 2,45 m, godet 0,58 m³, pneus jumelés 10,00×20, contrepoids standard, opérateur, lubrifiant, liquide de refroidissement, réservoir de carburant plein.

FLÈCHE MONO	POIDS
Lame arrière	14900 kg
Lame avant et stabilisateurs arrière	15830 kg

Contrepoids standard : 1700 kg
Contrepoids lourd : 1700 kg + 500 kg

DONNÉES DE PERFORMANCE		Balancier 2,45 m	Balancier 2,00 m	Balancier 2,60 m	Balancier 3,10 m
Longueur de la flèche	mm	4600	4600	4600	4600
A Portée max. au plan de référence au sol	mm	8080	7640	8230	8700
B Portée max.	mm	8310	7880	8450	8910
C Profondeur de creusement max.	mm	5110	4660	5260	5760
D Hauteur de creusement max.	mm	8850	8540	8940	9210
E Hauteur de déversement max.	mm	6400	6100	6490	6760
F Rayon de giration min.	mm	2680	2670	2690	2720

FORCE DE CREUSEMENT (ISO 6015)		Balancier 2,45 m	Balancier 2,00 m	Balancier 2,60 m	Balancier 3,10 m
Force de creusement au balancier	kN	66	78	64	57
avec powerboost automatique	kN	72	85	69	62
Force de creusement au godet	kN	103	103	103	103
avec powerboost automatique	kN	112	112	112	112



CAPACITÉ DE LEVAGE

WX140E FLÈCHE MONO

		PORTÉE										
		1,5 m		3,0 m		4,5 m		6,0 m		À portée max.		
Avant	Côté											m
LAME ARRIÈRE EN BAS - Flèche Mono 4,6 m, balancier 2,00 m, contrepoids 1700 kg												
6,0 m						4420*	3670			3330*	2910	5,15
4,5 m						4790*	3570	3560	2240	3110*	2190	6,08
3,0 m						5500	3350	3490	2180	3050	1900	6,53
1,5 m						5250	3140	3400	2090	2940	1810	6,62
0 m				6510*	5520	5120	3020	3340	2040	3090	1890	6,34
-1,5 m	6490*	6490*		9460*	5580	5120	3020			3650	2230	5,66
-3,0 m				6990*	5760					4600*	3300	4,37
LAME ARRIÈRE EN HAUT - Flèche Mono 4,6 m, balancier 2,00 m, contrepoids 1700 kg												
6,0 m						4420*	3330			3330*	2640	5,15
4,5 m						4790*	3230	3560	2020	3110*	1970	6,08
3,0 m						5500	3010	3490	1960	3050	1710	6,53
1,5 m						5250	2810	3400	1880	2940	1620	6,62
0 m				6510*	4840	5120	2700	3340	1820	3090	1700	6,34
-1,5 m	6490*	6490*		9460*	4900	5120	2690			3650	1990	5,66
-3,0 m				6990*	5080					4600*	2950	4,37
LAME ARRIÈRE EN BAS - Flèche Mono 4,6 m, balancier 2,45 m, contrepoids 1700 kg												
7,5 m										2890*	2890*	4,16
6,0 m						3880*	3740			2390*	2390*	5,70
4,5 m						4330*	3620	3590	2270	2250*	1940	6,55
3,0 m				7850*	6310	5330*	3390	3500	2180	2260*	1700	6,97
1,5 m				5690*	5650	5270	3150	3390	2080	2410*	1630	7,05
0 m				6760*	5460	5100	3000	3310	2010	2740*	1690	6,79
-1,5 m	5600*	5600*		9980*	5480	5060	2960	3300	2000	3190	1940	6,16
-3,0 m				7990*	5620	5160	3050			4400	2650	5,01
LAME ARRIÈRE EN HAUT - Flèche Mono 4,6 m, balancier 2,45 m, contrepoids 1700 kg												
7,5 m										2890*	2890*	4,16
6,0 m						3880*	3390			2390*	2250	5,70
4,5 m						4330*	3280	3590	2050	2250*	1750	6,55
3,0 m				7850*	5600	5330*	3050	3500	1970	2260*	1530	6,97
1,5 m				5690*	4970	5270	2810	3390	1860	2410*	1460	7,05
0 m				6760*	4790	5100	2670	3310	1790	2740*	1510	6,79
-1,5 m	5600*	5600*		9980*	4800	5060	2640	3300	1790	3190	1730	6,16
-3,0 m				7990*	4940	5160	2720			4400	2370	5,01
LAME AVANT ET STABILISATEURS ARRIERE ABAISSES - Flèche Mono 4,6 m, balancier 2,45 m, contrepoids 1700 kg												
7,5 m										2890*	2890*	4,16
6,0 m						3890*	3890*			2390*	2390*	5,70
4,5 m						4330*	4330*	3800*	3800*	2250*	2250*	6,55
3,0 m				7850*	7850*	5330*	5330*	4400*	3770	2270*	2270*	6,97
1,5 m				5690*	5690*	6370*	5680	4830*	3660	2410*	2410*	7,05
0 m				6760*	6760*	6900*	5510	5060*	3580	2740*	2740*	6,79
-1,5 m	5600*	5600*		9980*	9980*	6700*	5470	4720*	3580	3430*	3430*	6,16
-3,0 m				7990*	7990*	5350*	5350*			4460*	4460*	5,01
LAME AVANT ET STABILISATEURS ARRIERE LEVES - Flèche Mono 4,6 m, balancier 2,45 m, contrepoids 1700 kg												
7,5 m										2890*	2890*	4,16
6,0 m						3890*	3890*			2390*	2390*	5,70
4,5 m						4330*	4160	3690	2630	2250*	2250*	6,55
3,0 m				7850*	7370	5330*	3930	3590	2540	2270*	2000	6,97
1,5 m				5690*	5690*	5410	3680	3480	2440	2410*	1920	7,05
0 m				6760*	6490	5240	3530	3400	2360	2740*	1990	6,79
-1,5 m	5600*	5600*		9980*	6500	5200	3490	3400	2360	3280	2280	6,16
-3,0 m				7990*	6660	5290	3580			4460*	3100	5,01
LAME ARRIÈRE EN BAS - Flèche Mono 4,6 m, balancier 2,60 m, contrepoids 1700 kg												
7,5 m										2660*	2660*	4,40
6,0 m										2230*	2230*	5,87
4,5 m						4180*	3650	3610	2280	2100*	1870	6,70
3,0 m				7510*	6380	5190*	3410	3510	2190	2110*	1650	7,12
1,5 m				6430*	5680	5280	3150	3390	2080	2250*	1580	7,19
0 m				6820*	5440	5090	2990	3300	2000	2540*	1630	6,94
-1,5 m	5360*	5360*		10110*	5440	5040	2950	3290	1990	3060	1860	6,33
-3,0 m	9520*	9520*		8270*	5580	5120	3020			4130	2490	5,21
LAME ARRIÈRE EN HAUT - Flèche Mono 4,6 m, balancier 2,60 m, contrepoids 1700 kg												
7,5 m										2660*	2660*	4,40
6,0 m										2230*	2140	5,87
4,5 m						4180*	3300	3610	2060	2100*	1690	6,70
3,0 m				7510*	5670	5190*	3070	3510	1970	2110*	1480	7,12
1,5 m				6430*	5000	5280	2820	3390	1870	2250*	1410	7,19
0 m				6820*	4770	5090	2660	3300	1790	2540*	1460	6,94
-1,5 m	5360*	5360*		10110*	4760	5040	2620	3290	1770	3060	1660	6,33
-3,0 m	9520*	9520*		8270*	4900	5120	2690			4130	2220	5,21

* Les charges ci-dessus (kg) sont conformes aux normes ISO et sont référées à l'excavatrice équipée sans godet. Les charges indiquées ne dépassent pas 87 % de la capacité de levage du système hydraulique ou 75 % de la charge statique d'équilibre. Les valeurs marquées avec un astérisque (*) sont limitées par la capacité de levage hydraulique.

PORTÉE

Avant Côté	1,5 m		3,0 m		4,5 m		6,0 m		7,5 m		À portée max.		m

LAME ARRIÈRE EN BAS - Flèche Mono 4,6 m, balancier 3,10 m, contrepoids 1700 kg

7,5 m											2150*	2150*	5,13
6,0 m							2670*	2340			1860*	1860*	6,43
4,5 m							3310*	2310			1770*	1660	7,20
3,0 m			6350*	6350*	4690*	3470	3530	2210	2090*	1510	1790*	1480	7,58
1,5 m			9370*	5840	5330	3190	3400	2080	2400	1460	1900*	1410	7,65
0 m			7170*	5460	5100	2990	3290	1980			2120*	1450	7,42
-1,5 m	4710*	4710*	9570*	5380	5010	2910	3240	1940			2570*	1620	6,85
-3,0 m	7920*	7920*	9090*	5470	5040	2940					3430	2070	5,84

LAME ARRIÈRE EN HAUT - Flèche Mono 4,6 m, balancier 3,10 m, contrepoids 1700 kg

7,5 m											2150*	2150*	5,13
6,0 m							2670*	2120			1860*	1850	6,43
4,5 m							3310*	2090			1770*	1490	7,20
3,0 m			6350*	5900	4690*	3130	3530	1990	2090*	1350	1790*	1320	7,58
1,5 m			9370*	5150	5330	2860	3400	1870	2400	1310	1900*	1260	7,65
0 m			7170*	4780	5100	2660	3290	1770			2120*	1290	7,42
-1,5 m	4710*	4710*	9570*	4710	5010	2580	3240	1730			2570*	1440	6,85
-3,0 m	7920*	7920*	9090*	4790	5040	2610					3430	1840	5,84

LAME ARRIÈRE EN BAS - Flèche Mono 4,6 m, balancier 2,0 m, contrepoids 2200 kg

7,5 m													
6,0 m					4420*	4000					3330*	3180	5,15
4,5 m					4790*	3890	3600*	2460			3110*	2410	6,08
3,0 m					5740*	3670	3780	2400			3140*	2100	6,53
1,5 m					5680	3460	3680	2320			3190	2010	6,62
0 m			6510*	6090	5550	3350	3620	2260			3350	2100	6,34
-1,5 m	6490*	6490*	9460*	6150	5540	3340					3960	2470	5,66
-3,0 m			6990*	6340							4600*	3630	4,37

LAME ARRIÈRE EN HAUT - Flèche Mono 4,6 m, balancier 2,0 m, contrepoids 2200 kg

7,5 m													
6,0 m					4420*	3630					3330*	2900	5,15
4,5 m					4790*	3540	3600*	2240			3110*	2190	6,08
3,0 m					5740*	3320	3780	2180			3140*	1900	6,53
1,5 m					5680	3110	3680	2090			3190	1820	6,62
0 m			6510*	5380	5550	3000	3620	2040			3350	1900	6,34
-1,5 m	6490*	6490*	9460*	5430	5540	3000					3960	2220	5,66
-3,0 m			6990*	5610							4600*	3270	4,37

LAME ARRIÈRE EN BAS - Flèche Mono 4,6 m, balancier 2,45 m, contrepoids 2200 kg

7,5 m											2890*	2890*	4,16
6,0 m					3880*	3880*					2390*	2390*	5,70
4,5 m					4330*	3940	3790*	2490			2250*	2140	6,55
3,0 m			7850*	6880	5330*	3710	3790	2410			2260*	1890	6,97
1,5 m			5690*	5690*	5700	3470	3670	2300			2410*	1810	7,05
0 m			6760*	6030	5530	3320	3590	2230			2740*	1880	6,79
-1,5 m	5600*	5600*	9980*	6050	5490	3290	3590	2230			3430*	2150	6,16
-3,0 m			7990*	6200	5350*	3370					4450*	2930	5,01

LAME ARRIÈRE EN HAUT - Flèche Mono 4,6 m, balancier 2,45 m, contrepoids 2200 kg

7,5 m											2890*	2890*	4,16
6,0 m					3880*	3700					2390*	2390*	5,70
4,5 m					4330*	3580	3790*	2260			2250*	1940	6,55
3,0 m			7850*	6130	5330*	3360	3790	2180			2260*	1710	6,97
1,5 m			5690*	5510	5700	3120	3670	2080			2410*	1630	7,05
0 m			6760*	5320	5530	2980	3590	2010			2740*	1690	6,79
-1,5 m	5600*	5600*	9980*	5330	5490	2940	3590	2000			3430*	1940	6,16
-3,0 m			7990*	5480	5350*	3020					4450*	2640	5,01

* Les charges ci-dessus (kg) sont conformes aux normes ISO et sont référées à l'excavatrice équipée sans godet. Les charges indiquées ne dépassent pas 87 % de la capacité de levage du système hydraulique ou 75 % de la charge statique d'équilibre. Les valeurs marquées avec un astérisque (*) sont limitées par la capacité de levage hydraulique.

CAPACITÉ DE LEVAGE

WX140E FLÈCHE MONO

PORTÉE												
Avant Côté	1,5 m		3,0 m		4,5 m		6,0 m		7,5 m		À portée max.	
												m

LAME ARRIÈRE EN BAS - Flèche Mono 4,6 m, balancier 2,60 m, contrepoids 2200 kg

7,5 m										2660*	2660*	4,40
6,0 m										2230*	2230*	5,87
4,5 m					4180*	3970	3720*	2510		2100*	2070	6,70
3,0 m			7510*	6950	5190*	3730	3800	2420		2110*	1830	7,12
1,5 m			6430*	6250	5710	3480	3680	2310		2250*	1760	7,19
0 m			6820*	6020	5520	3320	3590	2230		2540*	1820	6,94
-1,5 m	5360*	5360*	10110*	6010	5740	3270	3570	2210		3140*	2070	6,33
-3,0 m	9520*	9520*	8270*	6150	5550	3340				4400*	2760	5,21

LAME ARRIÈRE EN HAUT - Flèche Mono 4,6 m, balancier 2,60 m, contrepoids 2200 kg

7,5 m										2660*	2660*	4,40
6,0 m										2230*	2230*	5,87
4,5 m					4180*	3610	3720*	2280		2100*	1870	6,70
3,0 m			7510*	6200	5190*	3380	3800	2190		2110*	1660	7,12
1,5 m			6430*	5530	5710	3130	3680	2080		2250*	1580	7,19
0 m			6820*	5300	5520	2970	3590	2000		2540*	1640	6,94
-1,5 m	5360*	5360*	10110*	5300	5740	2930	3570	1990		3140*	1860	6,33
-3,0 m	9520*	9520*	8270*	5430	5550	3000				4400*	2480	5,21

LAME ARRIÈRE EN BAS - Flèche Mono 4,6 m, balancier 3,10 m, contrepoids 2200 kg

7,5 m										2150*	2150*	5,13	
6,0 m							2670*	2570		1860*	1860*	6,43	
4,5 m							3310*	2530		1770*	1770*	7,20	
3,0 m			6350*	6350*	4690*	3800	3820	2430	2090*	1680	1790*	1650	7,58
1,5 m			9370*	6410	5760	3520	3680	2310	2510*	1640	1900*	1580	7,65
0 m			7170*	6030	5530	3320	3570	2210			2120*	1630	7,42
-1,5 m	4710*	4710*	9570*	5960	5430	3230	3530	2170			2570*	1810	6,85
-3,0 m	7920*	7920*	9090*	6040	5460	3260					3610*	2300	5,84

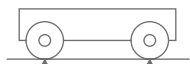
LAME ARRIÈRE EN HAUT - Flèche Mono 4,6 m, balancier 3,10 m, contrepoids 2200 kg

7,5 m										2150*	2150*	5,13	
6,0 m							2670*	2340		1860*	1860*	6,43	
4,5 m							3310*	2300		1770*	1670	7,20	
3,0 m			6350*	6350*	4690*	3440	3820	2200	2090*	1520	1790*	1490	7,58
1,5 m			9370*	5680	5760	3170	3680	2080	2510*	1470	1900*	1420	7,65
0 m			7170*	5320	5530	2970	3570	1980			2120*	1460	7,42
-1,5 m	4710*	4710*	9570*	5240	5430	2890	3530	1940			2570*	1630	6,85
-3,0 m	7920*	7920*	9090*	5320	5460	2920					3610*	2060	5,84

* Les charges ci-dessus (kg) sont conformes aux normes ISO et sont référées à l'excavatrice équipée sans godet. Les charges indiquées ne dépassent pas 87 % de la capacité de levage du système hydraulique ou 75 % de la charge statique d'équilibre. Les valeurs marquées avec un astérisque (*) sont limitées par la capacité de levage hydraulique.

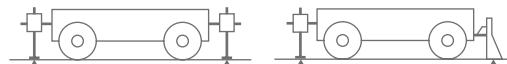
GODET

WX140E MONO



ATTACHE RAPIDE - SUR ROUES

Capacité m ³ (ISO7451 HEAPED)	Largeur mm	Poids kg	Balancier 2,00 m	Balancier 2,45 m 2,60 m	Balancier 3,10 m
ATTACHE RAPIDE					
0,21	450	250	○	○	○
0,31	600	290	○	○	○
0,41	750	330	○	●	●
0,52	900	360	●	▲	■
0,58	1000	400	▲	■	-
0,66	1100	430	■	-	-



ATTACHE RAPIDE - SUR STABILISATEURS

Capacité m ³ (ISO7451 HEAPED)	Largeur mm	Poids kg	Balancier 2,00 m	Balancier 2,45 m 2,60 m	Balancier 3,10 m
ATTACHE RAPIDE					
0,21	450	250	○	○	○
0,31	600	290	○	○	○
0,41	750	330	○	●	●
0,52	900	360	●	▲	■
0,58	1000	400	▲	■	■
0,66	1100	430	▲	■	-
0,73	1200	450	■	-	-

Capacité m ³ (ISO7451 HEAPED)	Largeur mm	Poids kg	Balancier 2,00 m	Balancier 2,45 m 2,60 m	Balancier 3,10 m
GODETS HD POUR USAGE SÉVÈRE					
0,21	450	350	○	○	○
0,31	600	400	○	○	●
0,42	750	460	○	●	■
0,45	800	470	○	●	■
0,52	900	510	●	■	-
0,60	1000	550	■	-	-

Capacité m ³ (ISO7451 HEAPED)	Largeur mm	Poids kg	Balancier 2,00 m	Balancier 2,45 m 2,60 m	Balancier 3,10 m
GODETS HD POUR USAGE SÉVÈRE					
0,21	450	350	○	○	○
0,31	600	400	○	○	●
0,42	750	460	○	●	▲
0,45	800	470	○	●	■
0,52	900	510	●	▲	■
0,60	1000	550	▲	■	-

Capacité m ³ (ISO7451 HEAPED)	Largeur mm	Poids* kg	Balancier 2,00 m	Balancier 2,45 m 2,60 m	Balancier 3,10 m
GODET CURAGE AVEC CONTRELAME BOULONNEE					
0,59	1500	440	▲	■	-
0,72	1800	510	■	-	-

Capacité m ³ (ISO7451 HEAPED)	Largeur mm	Poids* kg	Balancier 2,00 m	Balancier 2,45 m 2,60 m	Balancier 3,10 m
GODET CURAGE AVEC CONTRELAME BOULONNEE					
0,59	1500	440	●	▲	■
0,72	1800	510	▲	■	-

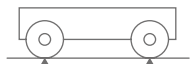
Capacité m ³ (ISO7451 HEAPED)	Largeur mm	Poids* kg	Balancier 2,00 m	Balancier 2,45 m 2,60 m	Balancier 3,10 m
GODET CURAGE					
0,54	1830	480	●	■	-

Capacité m ³ (ISO7451 HEAPED)	Largeur mm	Poids* kg	Balancier 2,00m	Balancier 2,45 m 2,60 m	Balancier 3,10 m
GODET CURAGE					
0,54	1830	480	●	▲	■

○ Densité nominale du matériau jusqu'à 2 ton/m³
● Densité nominale du matériau jusqu'à 1,6 ton/m³

▲ Densité nominale du matériau jusqu'à 1,4 ton/m³
■ Densité nominale du matériau jusqu'à 1,2 ton/m³

* avec contre-lame boulonnée



ATTACHE RAPIDE - SUR ROUES

Capacité m ³ (ISO7451 HEAPED)	Largeur mm	Poids kg	Balancier 2,00 m	Balancier 2,45 m 2,60 m	Balancier 3,10 m
ATTACHE RAPIDE					
0,21	450	250	○	○	○
0,31	600	290	○	○	○
0,41	750	330	○	○	●
0,52	900	360	○	●	▲
0,58	1000	400	●	▲	■
0,66	1100	430	▲	■	-
0,73	1200	450	▲	■	-



ATTACHE RAPIDE - SUR STABILISATEURS

Capacité m ³ (ISO7451 HEAPED)	Largeur mm	Poids kg	Balancier 2,00 m	Balancier 2,45 m 2,60 m	Balancier 3,10 m
ATTACHE RAPIDE					
0,21	450	250	○	○	○
0,31	600	290	○	○	○
0,41	750	330	○	○	●
0,52	900	360	○	●	▲
0,58	1000	400	●	▲	▲
0,66	1100	430	▲	■	■
0,73	1200	450	▲	■	-

Capacité m ³ (ISO7451 HEAPED)	Largeur mm	Poids kg	Balancier 2,00 m	Balancier 2,45 m 2,60 m	Balancier 3,10 m
GODETS HD POUR USAGE SÉVÈRE					
0,21	450	350	○	○	○
0,31	600	400	○	○	○
0,42	750	460	○	○	●
0,45	800	470	○	●	■
0,52	900	510	○	●	■
0,60	1000	550	●	■	-
0,67	1100	580	■	-	-

Capacité m ³ (ISO7451 HEAPED)	Largeur mm	Poids kg	Balancier 2,00 m	Balancier 2,45 m 2,60 m	Balancier 3,10 m
GODETS HD POUR USAGE SÉVÈRE					
0,21	450	350	○	○	○
0,31	600	400	○	○	○
0,42	750	460	○	○	●
0,45	800	470	○	●	▲
0,52	900	510	○	●	■
0,60	1000	550	●	▲	■
0,67	1100	580	▲	■	-

Capacité m ³ (ISO7451 HEAPED)	Largeur mm	Poids* kg	Balancier 2,00 m	Balancier 2,45 m 2,60 m	Balancier 3,10 m
GODET CURAGE AVEC CONTRELAME BOULONNEE					
0,59	1500	440	●	▲	■
0,72	1800	510	▲	■	-
0,80	2000	550	■	-	-

Capacité m ³ (ISO7451 HEAPED)	Largeur mm	Poids* kg	Balancier 2,00 m	Balancier 2,45 m 2,60 m	Balancier 3,10 m
GODET CURAGE AVEC CONTRELAME BOULONNEE					
0,59	1500	440	○	●	▲
0,72	1800	510	●	▲	■
0,80	2000	550	▲	■	-

Capacité m ³ (ISO7451 HEAPED)	Largeur mm	Poids* kg	Balancier 2,00 m	Balancier 2,45 m 2,60 m	Balancier 3,10 m
GODET CURAGE					
0,54	1830	480	○	●	■

Capacité m ³ (ISO7451 HEAPED)	Largeur mm	Poids* kg	Balancier 2,00 m	Balancier 2,45 m 2,60 m	Balancier 3,10 m
GODET CURAGE					
0,54	1830	480	○	●	▲

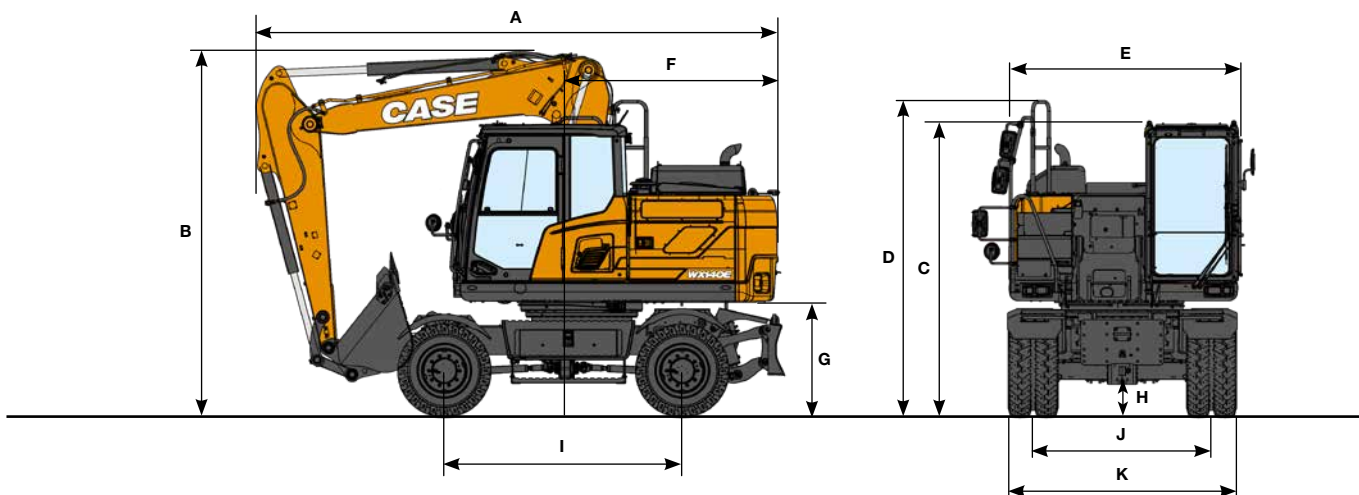
○ Densité nominale du matériau jusqu'à 2 ton/m³
● Densité nominale du matériau jusqu'à 1,6 ton/m³

▲ Densité nominale du matériau jusqu'à 1,4 ton/m³
■ Densité nominale du matériau jusqu'à 1,2 ton/m³

* avec contre-lame boulonnée

CARACTÉRISTIQUES TECHNIQUES

WX140E FLÈCHE ARTICULÉE



DIMENSIONS GÉNÉRALES		Balancier 2,45 m	Balancier 2,00 m	Balancier 2,60 m
A	Longueur hors tout (avec équipement) (déplacement/transport)	mm 5815 / 7800	5845 / 7795	5785 / 7810
B	Hauteur hors tout (au sommet de la flèche) (déplacement/transport)	mm 3950 / 2770	3950 / 2720	3950 / 2810
C	Hauteur de la cabine	mm 3255	3255	3255
D	Hauteur hors tout (jusqu'au sommet de la main-courante)	mm 3475	3475	3475
E	Largeur hors tout structure supérieure	mm 2485	2485	2485
F	Rayon de giration (extrémité arrière)	mm 2170	2170	2170
G	Hauteur libre sous structure supérieure	mm 1260	1260	1260
H	Garde au sol minimale	mm 390	390	390
I	Empattement (d'axe en axe)	mm 2600	2600	2600
J	Bande de roulement	mm 1944	1944	1944
K	Largeur hors tout du châssis porteur	mm 2530	2530	2530

POIDS

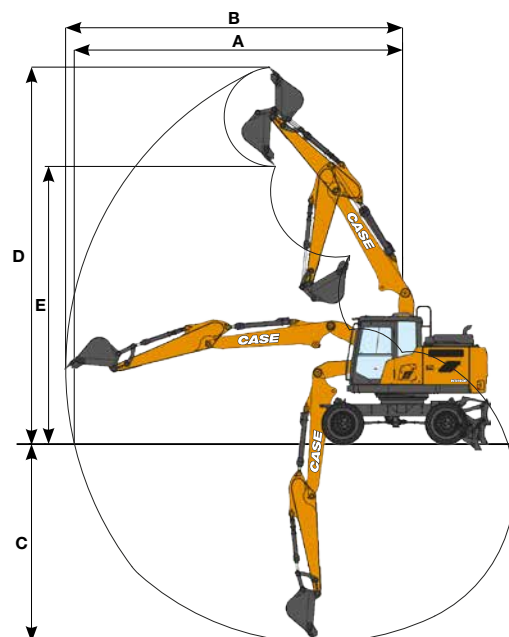
Avec balancier 2,45 m, godet 0,58 m³, pneus jumelés 10,00x20, contrepoids standard, opérateur, lubrifiant, liquide de refroidissement, réservoir de carburant plein.

FLÈCHE ARTICULÉE	POIDS
Lame arrière	15860 kg
Lame avant et stabilisateurs arrière	16790 kg

Contrepoids : 2200 kg

DONNÉES DE PERFORMANCE		Balancier 2,45 m	Balancier 2,00 m	Balancier 2,60 m
Longueur de la flèche	mm	4748	4748	4748
A Portée max. au plan de référence au sol	mm	8270	7820	8420
B Portée max.	mm	8490	8050	8630
C Profondeur de creusement max.	mm	5000	4550	5150
D Hauteur de creusement max.	mm	9480	9120	9600
E Hauteur de déversement max.	mm	6990	6640	7110
F Rayon de giration min.	mm	2600	2620	2650

FORCE DE CREUSEMENT (ISO 6015)		Balancier 2,45 m	Balancier 2,00 m	Balancier 2,60 m
Force de creusement au balancier	kN	66	78	64
avec powerboost automatique	kN	72	85	69
Force de creusement au godet	kN	103	103	103
avec powerboost automatique	kN	112	112	112



CAPACITÉ DE LEVAGE

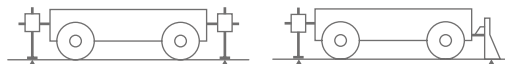
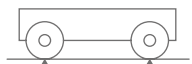
WX140E FLÈCHE ARTICULÉE

PORTÉE										
Avant Côté	3,0 m		4,5 m		6,0 m		À portée max.		m	
LAME ARRIÈRE EN BAS - Flèche articulée 4,748 m, balancier 2,0 m, contrepoids 2200 kg										
7,5 m								4410*	4410*	3,69
6,0 m			4210*	4020				3470*	2970	5,37
4,5 m	5800*	5800*	4630*	3890	3870	2460		3200*	2280	6,26
3,0 m			5580*	3650	3780	2390		3170	2000	6,71
1,5 m			5670	3420	3680	2300		3070	1920	6,79
0 m	4830*	4830*	5540	3310	3620	2240		3220	2010	6,52
-1,5 m	9500*	6110	5540	3310				3780	2340	5,86
LAME ARRIÈRE EN HAUT - Flèche articulée 4,748 m, balancier 2,0 m, contrepoids 2200 kg										
7,5 m								4410*	4410*	3,69
6,0 m			4210*	3650				3470*	2690	5,37
4,5 m	5800*	5800*	4630*	3530	3870	2230		3200*	2060	6,26
3,0 m			5580*	3290	3780	2160		3170	1810	6,71
1,5 m			5670	3070	3680	2070		3070	1730	6,79
0 m	4830*	4830*	5540	2960	3620	2010		3220	1810	6,52
-1,5 m	9500*	5380	5540	2960				3780	2120	5,86
LAME ARRIÈRE EN BAS - Flèche articulée 4,748 m, balancier 2,45 m, contrepoids 2200 kg										
7,5 m								3030*	3030*	4,46
6,0 m			3710*	3710*				2500*	2500*	5,92
4,5 m			4190*	3950	3880*	2490		2320*	2030	6,74
3,0 m			5190*	3690	3800	2400		2300*	1800	7,15
1,5 m			5690	3440	3670	2280		2410*	1730	7,23
0 m	5270*	5270*	5520	3290	3590	2210		2670*	1800	6,98
-1,5 m	9410*	6000	5480	3250	3580	2200		3220*	2050	6,37
LAME ARRIÈRE EN HAUT - Flèche articulée 4,748 m, balancier 2,45 m, contrepoids 2200 kg										
7,5 m								3030*	3030*	4,46
6,0 m			3710*	3710*				2500*	2310	5,92
4,5 m			4190*	3580	3880*	2260		2320*	1830	6,74
3,0 m			5190*	3330	3800	2160		2300*	1620	7,15
1,5 m			5690	3080	3670	2060		2410*	1550	7,23
0 m	5270*	5250	5520	2940	3590	1980		2670*	1610	6,98
-1,5 m	9410*	5280	5480	2900	3580	1970		3220*	1840	6,37
LAME AVANT ET STABILISATEURS ARRIERE ABAISSES - Flèche articulée 4,748 m, balancier 2,45 m, contrepoids 2200 kg										
7,5 m								3040*	3040*	4,46
6,0 m			3720*	3720*				2500*	2500*	5,92
4,5 m			4200*	4200*	3880*	3880*		2320*	2320*	6,74
3,0 m			5190*	5190*	4250*	4070		2310*	2310*	7,15
1,5 m			6220*	6110	4700*	3950		2410*	2410*	7,23
0 m	5270*	5270*	6790*	5930	4980*	3860		2680*	2680*	6,98
-1,5 m	9410*	9410*	6690*	5900	4780*	3860		3230*	3230*	6,37
LAME AVANT ET STABILISATEURS ARRIERE LEVES - Flèche articulée 4,748 m, balancier 2,45 m, contrepoids 2200 kg										
7,5 m								3040*	3040*	4,46
6,0 m			3720*	3720*				2500*	2500*	5,92
4,5 m			4200*	4200*	3880*	2860		2320*	2320*	6,74
3,0 m			5190*	4250	3890	2760		2310*	2090	7,15
1,5 m			5830	3990	3770	2650		2410*	2020	7,23
0 m	5270*	5270*	5660	3830	3680	2570		2680*	2100	6,98
-1,5 m	9410*	7070	5620	3800	3680	2570		3230*	2390	6,37
LAME ARRIÈRE EN BAS - Flèche articulée 4,748 m, balancier 2,60 m, contrepoids 2200 kg										
7,5 m			3340*	3340*				2790*	2790*	4,70
6,0 m			3560*	3560*	2730*	2520		2330*	2330*	6,10
4,5 m			4050*	3980	3770*	2510		2170*	1960	6,90
3,0 m	7450*	6900	5050*	3710	3810	2400		2150*	1750	7,30
1,5 m			5700	3440	3680	2290		2250*	1680	7,37
0 m	5350*	5350*	5510	3280	3580	2200		2480*	1740	7,13
-1,5 m	9050*	5960	5460	3240	3570	2190		2970*	1970	6,53
3,0 m			5550	3310						
LAME ARRIÈRE EN HAUT - Flèche articulée 4,748 m, balancier 2,60 m, contrepoids 2200 kg										
7,5 m			3340*	3340*				2790*	2790*	4,70
6,0 m			3560*	3560*	2730*	2280		2330*	2210	6,10
4,5 m			4050*	3610	3770*	2270		2170*	1770	6,90
3,0 m	7450*	6140	5050*	3350	3810	2170		2150*	1570	7,30
1,5 m			5700	3090	3680	2060		2250*	1510	7,37
0 m	5350*	5230	5510	2930	3580	1980		2480*	1560	7,13
-1,5 m	9050*	5240	5460	2890	3570	1960		2970*	1760	6,53
3,0 m			5550	2960						

* Les charges ci-dessus (kg) sont conformes aux normes ISO et sont référées à l'excavatrice équipée sans godet. Les charges indiquées ne dépassent pas 87 % de la capacité de levage du système hydraulique ou 75 % de la charge statique d'équilibre. Les valeurs marquées avec un astérisque (*) sont limitées par la capacité de levage hydraulique.

GODET

WX140E FLÈCHE ARTICULÉE



ATTACHE RAPIDE - SUR ROUES

Capacité m ³ (ISO7451 HEAPED)	Largeur mm	Poids kg	Balancier 2,00 m	Balancier 2,45 m 2,60 m
ATTACHE RAPIDE				
0,21	450	250	○	○
0,31	600	290	○	○
0,41	750	330	○	○
0,52	900	360	○	●
0,58	1000	400	●	▲
0,66	1100	430	▲	■
0,73	1200	450	■	-

ATTACHE RAPIDE - SUR STABILISATEURS

Capacité m ³ (ISO7451 HEAPED)	Largeur mm	Poids kg	Balancier 2,00 m	Balancier 2,45 m 2,60 m
ATTACHE RAPIDE				
0,21	450	250	○	○
0,31	600	290	○	○
0,41	750	330	○	○
0,52	900	360	○	●
0,58	1000	400	●	▲
0,66	1100	430	▲	■
0,73	1200	450	■	■

Capacité m ³ (ISO7451 HEAPED)	Largeur mm	Poids kg	Balancier 2,00 m	Balancier 2,45 m 2,60 m
GODETS HD POUR USAGE SÉVÈRE				
0,21	450	350	○	○
0,31	600	400	○	○
0,42	750	460	○	●
0,45	800	470	○	●
0,52	900	510	●	▲
0,60	1000	550	▲	■
0,67	1100	580	■	-

Capacité m ³ (ISO7451 HEAPED)	Largeur mm	Poids kg	Balancier 2,00 m	Balancier 2,45 m 2,60 m
GODETS HD POUR USAGE SÉVÈRE				
0,21	450	350	○	○
0,31	600	400	○	○
0,42	750	460	○	○
0,45	800	470	○	●
0,52	900	510	●	▲
0,60	1000	550	▲	▲
0,67	1100	580	▲	■

Capacité m ³ (ISO7451 HEAPED)	Largeur mm	Poids* kg	Balancier 2,00 m	Balancier 2,45 m 2,60 m
GODET CURAGE AVEC CONTRELAME BOULONNÉE				
0,59	1500	440	●	■
0,72	1800	510	■	-

Capacité m ³ (ISO7451 HEAPED)	Largeur mm	Poids* kg	Balancier 2,00 m	Balancier 2,45 m 2,60 m
GODET CURAGE AVEC CONTRELAME BOULONNÉE				
0,59	1500	440	●	▲
0,72	1800	510	▲	■
0,80	2000	550	■	-

Capacité m ³ (ISO7451 HEAPED)	Largeur mm	Poids* kg	Balancier 2,00 m	Balancier 2,45 m 2,60 m
GODET CURAGE				
0,54	1830	480	●	▲

Capacité m ³ (ISO7451 HEAPED)	Largeur mm	Poids* kg	Balancier 2,00 m	Balancier 2,45 m 2,60 m
GODET CURAGE				
0,54	1830	480	○	●

○ Densité nominale du matériau jusqu'à 2 ton/m³
● Densité nominale du matériau jusqu'à 1,6 ton/m³

▲ Densité nominale du matériau jusqu'à 1,4 ton/m³
■ Densité nominale du matériau jusqu'à 1,2 ton/m³

* avec contre-lame boulonnée

CARACTÉRISTIQUES TECHNIQUES

WX160E

MOTEUR

Modèle _____ Cummins B4.5
Type _ Refroidi par eau, diesel 4 cycles, 4 cylindres en ligne,
Système d'injection directe à rampe haute pression
(commande électrique), turbocompresseur avec
refroidisseur intermédiaire refroidi par air, DOC+DPF+SCR,
sans EGR.
Émissions _____ Stage V
Nombre de cylindres / Cylindrée (l) _____ 4 / 4,5
Alésage et course (mm) _____ 107 x 124
Puissance nominale
ISO 9249 (kW) _____ 127 à 2200 t/mn
ISO 14396 (kW) _____ 129 à 2200 t/mn
Couple maximal
ISO 14396 (Nm) _____ 780 à 1500 t/mn

SYSTÈME HYDRAULIQUE

Pompe principale _____ Pompe à pistons à cylindrée variable
Débit d'huile maximum (l/min) _____ 260 à 1800 t/mn
Pression de fonctionnement du circuit
Flèche/Balancier/Godet (MPa) _____ 34,3 - 37,3 avec
powerboost automatique
Circuit de rotation (MPa) _____ 26,5
Circuit de translation (MPa) _____ 37,3
Circuit de pilotage (MPa) _____ 3,4
Vérins de flèche
Alésage (mm) _____ 110
Course (mm) _____ 1090
Positionnement de la flèche
(uniquement pour flèche articulée)
Alésage (mm) _____ 160
Course (mm) _____ 613
Vérin du balancier
Alésage (mm) _____ 120
Course (mm) _____ 1235
Vérin du godet
Alésage (mm) _____ 105
Course (mm) _____ 995

ROTATION

Moteur de rotation _____ Moteur à pistons radiaux
à cylindrée constante
Vitesse de rotation maximale (t/mn) _____ 9,3
Couple de rotation (kNm) _____ 36,2
Système de frein _____ Automatique, à ressort, hydraulique

SYSTÈME ÉLECTRIQUE

Tension (V) _____ 24
Alternateur (A) _____ 95
Démarreur (V - kW) _____ 24 - 4,8
Batterie _____ 2 X 12 V 100 Ah

DIRECTION

Type _____ Système de direction orbitrol
Rayon de braquage minimum (m) _____ 6,3

ESSIEUX

Type _____ 4 roues motrices avec différentiel,
essieu avant oscillant avec verrouillage de l'oscillation
automatique ou contrôlé par l'opérateur, essieu arrière fixe
Type de frein _____ Frein multi-disques à bain d'huile
Type de frein de stationnement _____ Frein multi-disques
à bain d'huile intégré à la transmission

TRAIN DE ROULEMENT

Transmission _____ Transmission Powershift
2 vitesses hydrostatique
Moteur de translation _____ Moteur à pistons axiaux
à cylindrée variable et à axe incliné
Vitesse de déplacement élevée (changement de vitesse de
déplacement automatique) (km/h) _____ 35
Basse vitesse de déplacement (km/h) _____ 10
Vitesse lente (km/h) _____ 3
Force de traction (kN) _____ 103
Capacité à gravir une pente _____ 58% (30°)

NIVEAU ACOUSTIQUE

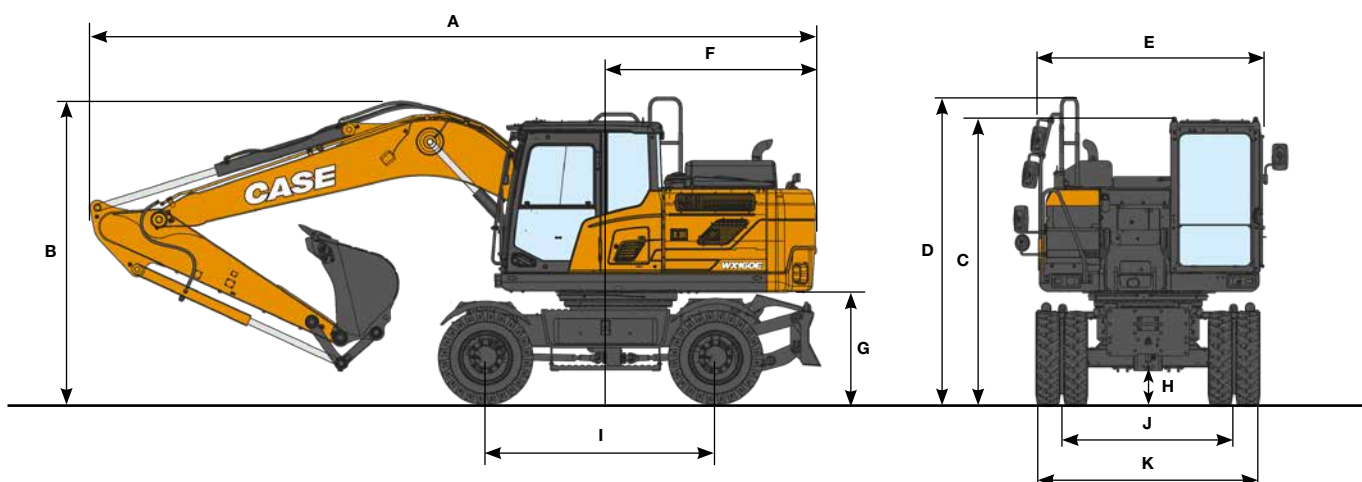
Niveau sonore externe garanti
(Directive UE 2000/14/CE) _____ LWA 99 dB(A)
Niveau de pression acoustique d'émission au poste de
conduite (ISO 6396) _____ LpA 72 dB(A)

CAPACITÉS DES CIRCUITS ET COMPOSANTS

Réservoir de carburant (l) _____ 250
Système hydraulique (l) _____ 204
Réservoir hydraulique (l) _____ 122
Réservoir AdBlue (l) _____ 48

DIMENSIONS

WX160E FLÈCHE MONO



DIMENSIONS GÉNÉRALES		Balancier 2,45 m	Balancier 2,00 m	Balancier 2,60 m	Balancier 3,10 m
A Longueur hors tout (avec équipement) (déplacement/transport)	mm	8180 / 8140	8230 / 8190	8065 / 8025	8060 / 8020
B Hauteur hors tout (au sommet de la flèche) (déplacement/transport)	mm	3510 / 2970	3520 / 3095	3790 / 3250	3940 / 3530
C Hauteur de la cabine	mm	3230	3230	3230	3230
D Hauteur hors tout (jusqu'au sommet de la main-courante)	mm	3450	3450	3450	3450
E Largeur hors tout structure supérieure	mm	2485	2485	2485	2485
F Rayon de giration (extrémité arrière)	mm	2250	2250	2250	2250
G Hauteur libre sous structure supérieure	mm	1265	1265	1265	1265
H Garde au sol minimale	mm	370	370	370	370
I Empattement (d'axe en axe)	mm	2600	2600	2600	2600
J Bande de roulement	mm	1944 / 2114	1944 / 2114	1944 / 2114	1944 / 2114
K Largeur hors tout du châssis porteur	mm	2530	2530	2530	2530

POIDS

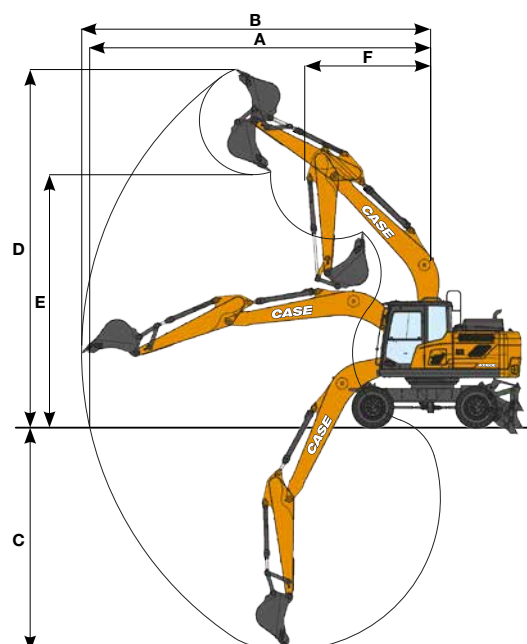
Avec balancier 2,45 m, godet 0,70 m³, pneus jumelés 10,00x20, contrepoids standard, opérateur, lubrifiant, liquide de refroidissement, réservoir de carburant plein.

FLÈCHE MONO	POIDS
Lame arrière	17580 kg
Lame avant et stabilisateurs arrière	18800 kg

Contrepoids standard : 2910 kg
Contrepoids lourd : 2910 kg + 500 kg

DONNÉES DE PERFORMANCE		Balancier 2,45 m	Balancier 2,00 m	Balancier 2,60 m	Balancier 3,10 m
Longueur de la flèche	mm	5000	5000	5000	5000
A Portée max. au plan de référence au sol	mm	8610	8140	8660	9090
B Portée max.	mm	8820	8360	8865	9285
C Profondeur de creusement max.	mm	5610	5160	5760	6260
D Hauteur de creusement max.	mm	9010	8640	8810	8920
E Hauteur de déversement max.	mm	6360	6030	6210	6350
F Rayon de giration min.	mm	3170	3480	3450	3500

FORCE DE CREUSEMENT (ISO 6015)		Balancier 2,45 m	Balancier 2,00 m	Balancier 2,60 m	Balancier 3,10 m
Force de creusement au balancier	kN	77	97	76	67
avec powerboost automatique	kN	84	106	83	73
Force de creusement au godet	kN	115	115	115	115
avec powerboost automatique	kN	125	125	126	126



CAPACITÉ DE LEVAGE

WX160E FLÈCHE MONO

		PORTÉE												
		1,5 m		3,0 m		4,5 m		6,0 m		7,5 m		À portée max.		
Avant	Côté													m

LAME ARRIÈRE EN BAS - Flèche Mono 5,0 m, balancier 2,00 m, contrepoids 2910 kg

7,5 m														
6,0 m						4560*	4560*					4580*	3240	5,60
4,5 m						5180*	4470	4430	2860			3920	2530	6,47
3,0 m						6290*	4170	4320	2760			3480	2230	6,90
1,5 m						6430	3920	4190	2640			3360	2130	6,99
0 m						6290	3800	4120	2580			3510	2210	6,73
-1,5 m			9960*	7040		6290	3800	4130	2590			4040	2540	6,10
-3,0 m			7850*	7220		5540*	3920					4790*	3470	4,94

LAME ARRIÈRE EN HAUT - Flèche Mono 5,0 m, balancier 2,00 m, contrepoids 2910 kg

7,5 m														
6,0 m						4560*	4210					4580*	2940	5,60
4,5 m						5180*	4040	4430	2590			3920	2290	6,47
3,0 m						6290*	3760	4320	2490			3480	2010	6,90
1,5 m						6430	3510	4190	2380			3360	1920	6,99
0 m						6290	3390	4120	2310			3510	1990	6,73
-1,5 m			9960*	6180		6290	3390	4130	2320			4040	2280	6,10
-3,0 m			7850*	6360		5540*	3510					4790*	3120	4,94

LAME ARRIÈRE EN BAS - Flèche Mono 5,0 m, balancier 2,45 m, contrepoids 2910 kg

7,5 m												3180*	3180*	4,77
6,0 m								3550*	2940			2750*	2750*	6,16
4,5 m						4730*	4540	4240*	2900			2630*	2260	6,96
3,0 m						5890*	4240	4350	2780			2660*	2020	7,36
1,5 m						6470	3960	4200	2650			2830*	1940	7,44
0 m					5870*	5870*	6290	3800	4110	2570		3170	2000	7,21
-1,5 m	5810*	5810*	10160*	6950		6250	3770	4090	2550			3570	2250	6,62
-3,0 m	10280*	10280*	8790*	7110		6160*	3840					4540*	2900	5,57

LAME ARRIÈRE EN BAS (ESSIEUX LARGES) - Flèche Mono 5,0 m, balancier 2,45 m, contrepoids 2910 kg

7,5 m												3180*	3180*	4,77
6,0 m								3550*	3280			2750*	2750*	6,16
4,5 m						4730*	4730*	4240*	3250			2630*	2540	6,96
3,0 m						5890*	4790	4360	3120			2660*	2270	7,36
1,5 m						6490	4490	4210	2990			2830*	2190	7,44
0 m					5870*	5870*	6310	4330	4120	2900		3180	2260	7,21
-1,5 m	5810*	5810*	10160*	8100		6270	4290	4100	2880			3580	2540	6,62
-3,0 m	10280*	10280*	8790*	8260		*6160*	4370					4540*	3270	5,57

LAME ARRIÈRE EN HAUT - Flèche Mono 5,0 m, balancier 2,45 m, contrepoids 2910 kg

7,5 m												3180*	3180*	4,77
6,0 m								3550*	2670			2750*	2540	6,16
4,5 m						4730*	4120	4240*	2630			2630*	2050	6,96
3,0 m						5890*	3820	4350	2510			2660*	1820	7,36
1,5 m						6470	3550	4200	2390			2830*	1740	7,44
0 m					5870*	5870*	6290	3390	4110	2300		3170	1790	7,21
-1,5 m	5810*	5810*	10160*	6100		6250	3360	4090	2280			3570	2020	6,62
-3,0 m	10280*	10280*	8790*	6250		6160*	3430					4540*	2600	5,57

LAME ARRIÈRE EN HAUT (ESSIEUX LARGES) - Flèche Mono 5,0 m, balancier 2,45 m, contrepoids 2910 kg

7,5 m												3180*	3180*	4,77
6,0 m								3550*	2930			2750*	2750*	6,16
4,5 m						4730*	4520	4240*	2890			2630*	2250	6,96
3,0 m						5890*	4220	4360	2770			2660*	2010	7,36
1,5 m						6490	3940	4210	2640			2830*	1930	7,44
0 m					5870*	5870*	6310	3780	4120	2550		3180	1990	7,21
-1,5 m	5810*	5810*	10160*	6910		6270	3750	4100	2530			3580	2240	6,62
-3,0 m	10280*	10280*	8790*	7070		6160*	3830					4540*	2880	5,57

* Les charges ci-dessus (kg) sont conformes aux normes ISO et sont référées à l'excavatrice équipée sans godet. Les charges indiquées ne dépassent pas 87 % de la capacité de levage du système hydraulique ou 75 % de la charge statique d'équilibre. Les valeurs marquées avec un astérisque (*) sont limitées par la capacité de levage hydraulique.

PORTÉE

Avant Côté	1,5 m		3,0 m		4,5 m		6,0 m		7,5 m		À portée max.		m

LAME AVANT ET STABILISATEURS ARRIERE ABAISSES - Flèche Mono 5,0 m, balancier 2,45 m, contrepoids 2910 kg

7,5 m											3180*	3180*	4,77
6,0 m							3550*	3550*			2750*	2750*	6,16
4,5 m					4730*	4730*	4240*	4240*			2630*	2630*	6,96
3,0 m					5890*	5890*	4700*	4670			2660*	2660*	7,36
1,5 m					6970*	6970*	5190*	4520			2830*	2830*	7,44
0 m			5870*	5870*	7470*	6790	5470*	4430			3190*	3190*	7,21
-1,5 m	5810*	5810*	10160*	10160*	7260*	6760	5270*	4400			3900*	3850	6,62
-3,0 m	10280*	10280*	8790*	8790*	6160*	6160*					4540*	4540*	5,57

LAME AVANT ET STABILISATEURS ARRIERE LEVES - Flèche Mono 5,0 m, balancier 2,45 m, contrepoids 2910 kg

7,5 m											3180*	3180*	4,77
6,0 m							3550*	3350			2750*	2750*	6,16
4,5 m					4730*	4730*	4240*	3310			2630*	2600	6,96
3,0 m					5890*	4870	4400	3190			2660*	2330	7,36
1,5 m					6550	4580	4260	3060			2830*	2250	7,44
0 m			5870*	5870*	6370	4410	4160	2970			3190*	2320	7,21
-1,5 m	5810*	5810*	10160*	8170	6330	4380	4140	2950			3620	2600	6,62
-3,0 m	10280*	10280*	8790*	8330	*6160*	4460					4540*	3350	5,57

LAME ARRIERE EN BAS - Flèche Mono 5,0 m, balancier 2,60 m, contrepoids 2910 kg

7,5 m											3360*	3360*	4,96
6,0 m							3960*	2940			2950*	2680	6,31
4,5 m					4540*	4540	4110*	2890			2830*	2180	7,09
3,0 m					5700*	4230	4330	2760			2880*	1940	7,49
1,5 m					6450	3930	4180	2630	3000	1890	2960	1860	7,56
0 m			5970*	5970*	6250	3760	4070	2530			3060	1920	7,33
-1,5 m	5590*	5590*	9940*	6860	6200	3710	4040	2500			3430	2140	6,76
-3,0 m	9860*	9860*	9010*	7010	6270*	3780					4400	2730	5,74

LAME ARRIERE EN HAUT - Flèche Mono 5,0 m, balancier 2,60 m, contrepoids 2910 kg

7,5 m											3360*	3360*	4,96
6,0 m							3960*	2670			2950*	2430	6,31
4,5 m					4540*	4120	4110*	2620			2830*	1960	7,09
3,0 m					5700*	3810	4330	2490			2880*	1750	7,49
1,5 m					6450	3520	4180	2360	3000	1690	2960	1670	7,56
0 m			5970*	5970*	6250	3350	4070	2260			3060	1720	7,33
-1,5 m	5590*	5590*	9940*	6010	6200	3310	4040	2240			3430	1920	6,76
-3,0 m	9860*	9860*	9010*	6160	6270*	3370					4400	2450	5,74

LAME ARRIERE EN BAS - Flèche Mono 5,0 m, balancier 3,10 m, contrepoids 2910 kg

7,5 m											2680*	2680*	5,62
6,0 m							3540*	3030			2420*	2410	6,83
4,5 m							3780*	2960	2570*	2030	2340*	2000	7,56
3,0 m			7570*	7570*	5230*	4340	4300*	2820	3100	1980	2390*	1800	7,93
1,5 m					6470*	4000	4220	2660	3030	1910	2540*	1730	8,00
0 m			6640*	6640*	6270	3770	4090	2540	2970	1860	2820	1760	7,78
-1,5 m	5170*	5170*	9310*	6770	6170	3690	4020	2480			3100	1940	7,25
-3,0 m	8430*	8430*	9800*	6880	6210	3720	4060	2520			3800	2370	6,31
-4,5 m			7000*	7000*	4610*	3900					4240*	3670	4,72

LAME ARRIERE EN HAUT - Flèche Mono 5,0 m, balancier 3,10 m, contrepoids 2910 kg

7,5 m											2680*	2680*	5,62
6,0 m							3540*	2760			2420*	2180	6,83
4,5 m							3780*	2690	2570*	1830	2340*	1810	7,56
3,0 m			7570*	7200	5230*	3920	4300*	2550	3100	1780	2390*	1620	7,93
1,5 m					6470*	3590	4220	2390	3030	1720	2540*	1550	8,00
0 m			6640*	5960	6270	3360	4090	2270	2970	1660	2820	1580	7,78
-1,5 m	5170*	5170*	9310*	5920	6170	3280	4020	2220			3100	1730	7,25
-3,0 m	8430*	8430*	9800*	6030	6210	3310	4060	2250			3800	2120	6,31
-4,5 m			7000*	6300	4610*	3490					4240*	3280	4,72

* Les charges ci-dessus (kg) sont conformes aux normes ISO et sont référées à l'excavatrice équipée sans godet. Les charges indiquées ne dépassent pas 87 % de la capacité de levage du système hydraulique ou 75 % de la charge statique d'équilibre. Les valeurs marquées avec un astérisque (*) sont limitées par la capacité de levage hydraulique.

CAPACITÉ DE LEVAGE

WX160E FLÈCHE MONO

PORTÉE												
Avant Côté	1,5 m		3,0 m		4,5 m		6,0 m		7,5 m		À portée max.	m

LAME ARRIÈRE EN BAS - Flèche Mono 5,0 m, balancier 2,0 m, contrepoids 3410 kg

7,5 m													
6,0 m													
4,5 m					4560*	4560*					4580*	3480	5,60
3,0 m					5180*	4790	4560*	3090			4180	2740	6,47
1,5 m					6290*	4500	4600	2990			3720	2420	6,90
0 m					6860	4250	4480	2870			3600	2320	6,99
-1,5 m					6720	4130	4410	2810			3750	2410	6,73
-3,0 m			9960*	7620	6720	4130	4420	2820			4320	2760	6,10
			7850*	7810	5540*	4250					4790*	3760	4,94

LAME ARRIÈRE EN HAUT - Flèche Mono 5,0 m, balancier 2,0 m, contrepoids 3410 kg

7,5 m													
6,0 m													
4,5 m					4560*	4520					4580*	3170	5,60
3,0 m					5180*	4350	4560*	2810			4180	2490	6,47
1,5 m					6290*	4070	4600	2710			3720	2190	6,90
0 m					6860	3820	4480	2600			3600	2100	6,99
-1,5 m					6720	3710	4410	2530			3750	2180	6,73
-3,0 m			9960*	6720	6720	3700	4420	2540			4320	2490	6,10
			7850*	6900	5540*	3820					4790*	3390	4,94

LAME ARRIÈRE EN BAS - Flèche Mono 5,0 m, balancier 2,45 m, contrepoids 3410 kg

7,5 m											3180*	3180*	4,77
6,0 m								3550*	3170		2750*	2750*	6,16
4,5 m						4730*	4730*	4240*	3130		2630*	2450	6,96
3,0 m						5890*	4570	4630	3010		2660*	2200	7,36
1,5 m						6910	4290	4490	2880		2830*	2120	7,44
0 m					5870*	5870*	6720	4130	4400	2790	3190*	2180	7,21
-1,5 m	5810*	5810*	10160*	7530	6690	4090	4370	2770			3830	2450	6,62
-3,0 m	10280*	10280*	8790*	7690	6160*	4170					4540*	3150	5,57

LAME ARRIÈRE EN HAUT - Flèche Mono 5,0 m, balancier 2,45 m, contrepoids 3410 kg

7,5 m											3180*	3180*	4,77
6,0 m								3550*	2890		2750*	2750*	6,16
4,5 m						4730*	4430	4240*	2850		2630*	2230	6,96
3,0 m						5890*	4130	4630	2730		2660*	1990	7,36
1,5 m						6910	3860	4490	2610		2830*	1910	7,44
0 m					5870*	5870*	6720	3700	4400	2520	3190*	1970	7,21
-1,5 m	5810*	5810*	10160*	6640	6690	3670	4370	2500			3830	2210	6,62
-3,0 m	10280*	10280*	8790*	6790	6160*	3740					4540*	2840	5,57

* Les charges ci-dessus (kg) sont conformes aux normes ISO et sont référées à l'excavatrice équipée sans godet. Les charges indiquées ne dépassent pas 87 % de la capacité de levage du système hydraulique ou 75 % de la charge statique d'équilibre. Les valeurs marquées avec un astérisque (*) sont limitées par la capacité de levage hydraulique.

PORTÉE												
Avant Côté	1,5 m		3,0 m		4,5 m		6,0 m		7,5 m		À portée max.	
	m											

LAME ARRIÈRE EN BAS - Flèche Mono 5,0 m, balancier 2,60 m, contrepoids 3410 kg

7,5 m											3360*	3360*	4,96
6,0 m							3960*	3170			2950*	2900	6,31
4,5 m				4540*	4540*		4110*	3120			2830*	2360	7,09
3,0 m				5700*	4560		4580*	2990			2880*	2120	7,49
1,5 m				6830*	4260		4470	2850			3070*	2040	7,56
0 m			5970*	5970*	6680	4090	4360	2760	3220	2060	3280	2100	7,33
-1,5 m	5590*	5590*	9940*	7440	6630	4040	4330	2730			3680	2340	6,76
-3,0 m	9860*	9860*	9010*	7590	6270*	4110					4490*	2980	5,74

LAME ARRIÈRE EN HAUT - Flèche Mono 5,0 m, balancier 2,60 m, contrepoids 3410 kg

7,5 m											3360*	3360*	4,96
6,0 m							3960*	2880			2950*	2640	6,31
4,5 m				4540*	4430		4110*	2840			2830*	2140	7,09
3,0 m				5700*	4120		4580*	2710			2880*	1910	7,49
1,5 m				6830*	3830		4470	2580			3070*	1840	7,56
0 m			5970*	5970*	6680	3660	4360	2480	3220	1860	3280	1890	7,33
-1,5 m	5590*	5590*	9940*	6550	6630	3620	4330	2450			3680	2110	6,76
-3,0 m	9860*	9860*	9010*	6700	6270*	3680					4490*	2680	5,74

LAME ARRIÈRE EN BAS - Flèche Mono 5,0 m, balancier 3,10 m, contrepoids 3410 kg

7,5 m											2680*	2680*	5,62
6,0 m							3540*	3260			2420*	2420*	6,83
4,5 m							3780*	3190	2570*	2200	2340*	2170	7,56
3,0 m			7570*	7570*	5230*	4670	4300*	3050	3320	2160	2390*	1960	7,93
1,5 m					6470*	4330	4510	2890	3240	2090	2540*	1890	8,00
0 m			6640*	6640*	6700	4100	4370	2770	3180	2030	2840*	1930	7,78
-1,5 m	5170*	5170*	9310*	7350	6600	4010	4310	2710			3330	2120	7,25
-3,0 m	8430*	8430*	9800*	7460	6640	4050	4350	2750			4070	2590	6,31
-4,5 m			7000*	7000*	4610*	4230					4240*	3980	4,72

LAME ARRIÈRE EN HAUT - Flèche Mono 5,0 m, balancier 3,10 m, contrepoids 3410 kg

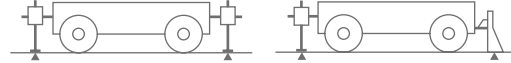
7,5 m											2680*	2680*	5,62
6,0 m							3540*	2980			2420*	2370	6,83
4,5 m							3780*	2910	2570*	2000	2340*	1970	7,56
3,0 m			7570*	7570*	5230*	4230	4300*	2770	3320	1950	2390*	1780	7,93
1,5 m					6470*	3900	4510	2610	3240	1880	2540*	1700	8,00
0 m			6640*	6500	6700	3670	4370	2490	3180	1830	2840*	1740	7,78
-1,5 m	5170*	5170*	9310*	6460	6600	3590	4310	2440			3330	1910	7,25
-3,0 m	8430*	8430*	9800*	6570	6640	3620	4350	2470			4070	2330	6,31
-4,5 m			7000*	6840	4610*	3800					4240*	3580	4,72

* Les charges ci-dessus (kg) sont conformes aux normes ISO et sont référées à l'excavatrice équipée sans godet. Les charges indiquées ne dépassent pas 87 % de la capacité de levage du système hydraulique ou 75 % de la charge statique d'équilibre. Les valeurs marquées avec un astérisque (*) sont limitées par la capacité de levage hydraulique.



ATTACHE RAPIDE - SUR ROUES

Capacité m ³ (ISO7451 HEAPED)	Largeur mm	Poids kg	Balancier 2,00 m	Balancier 2,45 m 2,60 m	Balancier 3,10 m
ATTACHE RAPIDE					
0,24	450	350	○	○	○
0,36	600	390	○	○	●
0,50	750	440	○	●	■
0,62	900	480	●	■	-
0,70	1000	500	▲	■	-
0,78	1100	540	■	-	-



ATTACHE RAPIDE - SUR STABILISATEURS

Capacité m ³ (ISO7451 HEAPED)	Largeur mm	Poids kg	Balancier 2,00 m	Balancier 2,45 m 2,60 m	Balancier 3,10 m
ATTACHE RAPIDE					
0,24	450	350	○	○	○
0,36	600	390	○	○	●
0,50	750	440	○	●	■
0,62	900	480	●	▲	■
0,70	1000	500	▲	■	-
0,78	1100	540	■	■	-
0,87	1200	570	■	-	-

Capacité m ³ (ISO7451 HEAPED)	Largeur mm	Poids kg	Balancier 2,00 m	Balancier 2,45 m 2,60 m	Balancier 3,10 m
GODETS HD POUR USAGE SÉVÈRE					
0,26	450	420	○	○	○
0,38	600	480	○	○	●
0,51	750	550	●	●	■
0,65	900	620	▲	■	-
0,70	1000	660	■	-	-

Capacité m ³ (ISO7451 HEAPED)	Largeur mm	Poids kg	Balancier 2,00 m	Balancier 2,45 m 2,60 m	Balancier 3,10 m
GODETS HD POUR USAGE SÉVÈRE					
0,26	450	420	○	○	○
0,38	600	480	○	○	●
0,51	750	550	○	●	▲
0,65	900	620	●	▲	■
0,70	1000	660	▲	■	-
0,75	1050	680	■	-	-

Capacité m ³ (ISO7451 HEAPED)	Largeur mm	Poids* kg	Balancier 2,00 m	Balancier 2,45 m 2,60 m	Balancier 3,10 m
GODET CURAGE AVEC CONTRELAME BOULONNÉE					
0,59	1500	440	●	▲	■
0,72	1800	510	▲	■	-

Capacité m ³ (ISO7451 HEAPED)	Largeur mm	Poids* kg	Balancier 2,00 m	Balancier 2,45 m 2,60 m	Balancier 3,10 m
GODET CURAGE AVEC CONTRELAME BOULONNÉE					
0,59	1500	440	●	●	▲
0,72	1800	510	●	▲	■

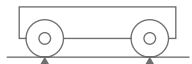
Capacité m ³ (ISO7451 HEAPED)	Largeur mm	Poids* kg	Balancier 2,00 m	Balancier 2,45 m 2,60 m	Balancier 3,10 m
GODET CURAGE					
0,86	1830	630	■	-	-

Capacité m ³ (ISO7451 HEAPED)	Largeur mm	Poids* kg	Balancier 2,00 m	Balancier 2,45 m 2,60 m	Balancier 3,10 m
GODET CURAGE					
0,86	1830	630	■	■	-

○ Densité nominale du matériau jusqu'à 2 ton/m³
● Densité nominale du matériau jusqu'à 1,6 ton/m³

▲ Densité nominale du matériau jusqu'à 1,4 ton/m³
■ Densité nominale du matériau jusqu'à 1,2 ton/m³

* avec contre-lame boulonnée



ATTACHE RAPIDE - SUR ROUES

Capacité m ³ (ISO7451 HEAPED)	Largeur mm	Poids kg	Balancier 2,00 m	Balancier 2,45 m 2,60 m	Balancier 3,10 m
ATTACHE RAPIDE					
0,24	450	350	○	○	○
0,36	600	390	○	○	○
0,50	750	440	○	○	●
0,62	900	480	○	●	▲
0,70	1000	500	●	▲	■
0,78	1100	540	▲	■	-
0,87	1200	570	■	-	-



ATTACHE RAPIDE - SUR STABILISATEURS

Capacité m ³ (ISO7451 HEAPED)	Largeur mm	Poids kg	Balancier 2,00m	Balancier 2,45 m 2,60 m	Balancier 3,10 m
ATTACHE RAPIDE					
0,24	450	350	○	○	○
0,36	600	390	○	○	○
0,50	750	440	○	○	●
0,62	900	480	○	●	▲
0,70	1000	500	●	▲	■
0,78	1100	540	▲	▲	■
0,87	1200	570	▲	■	-

Capacité m ³ (ISO7451 HEAPED)	Largeur mm	Poids kg	Balancier 2,00 m	Balancier 2,45 m 2,60 m	Balancier 3,10 m
GODETS HD POUR USAGE SÉVÈRE					
0,26	450	420	○	○	○
0,38	600	480	○	○	●
0,51	750	550	○	●	▲
0,65	900	620	●	▲	■
0,70	1000	660	▲	■	-
0,75	1050	680	■	-	-

Capacité m ³ (ISO7451 HEAPED)	Largeur mm	Poids kg	Balancier 2,00 m	Balancier 2,45 m 2,60 m	Balancier 3,10 m
GODETS HD POUR USAGE SÉVÈRE					
0,26	450	420	○	○	○
0,38	600	480	○	○	●
0,51	750	550	○	●	▲
0,65	900	620	●	●	■
0,70	1000	660	●	▲	■
0,75	1050	680	▲	■	-
0,78	1100	700	■	-	-

Capacité m ³ (ISO7451 HEAPED)	Largeur mm	Poids* kg	Balancier 2,00 m	Balancier 2,45 m 2,60 m	Balancier 3,10 m
GODET CURAGE AVEC CONTRELAME BOULONNEE					
0,59	1500	440	○	●	■
0,72	1800	510	●	■	-
0,85	2100	570	■	-	-

Capacité m ³ (ISO7451 HEAPED)	Largeur mm	Poids* kg	Balancier 2,00 m	Balancier 2,45 m 2,60 m	Balancier 3,10 m
GODET CURAGE AVEC CONTRELAME BOULONNEE					
0,59	1500	440	○	●	▲
0,72	1800	510	●	▲	■
0,85	2100	570	▲	■	-

Capacité m ³ (ISO7451 HEAPED)	Largeur mm	Poids* kg	Balancier 2,00 m	Balancier 2,45 m 2,60 m	Balancier 3,10 m
GODET CURAGE					
0,86	1830	630	■	■	-

Capacité m ³ (ISO7451 HEAPED)	Largeur mm	Poids* kg	Balancier 2,00m	Balancier 2,45 m 2,60 m	Balancier 3,10 m
GODET CURAGE					
0,86	1830	630	▲	■	-

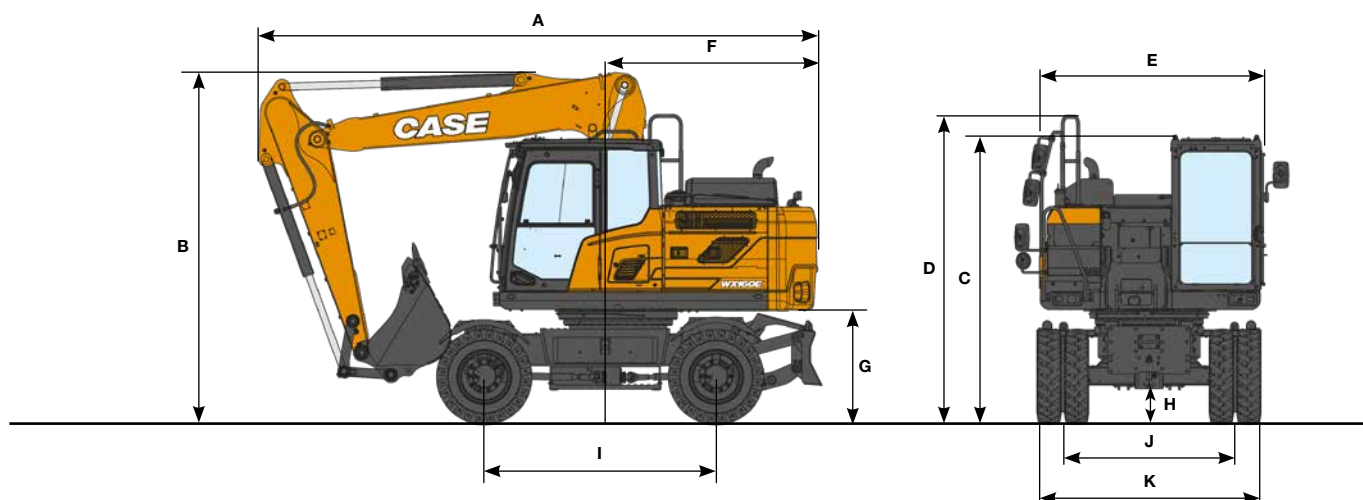
○ Densité nominale du matériau jusqu'à 2 ton/m³
● Densité nominale du matériau jusqu'à 1,6 ton/m³

▲ Densité nominale du matériau jusqu'à 1,4 ton/m³
■ Densité nominale du matériau jusqu'à 1,2 ton/m³

* avec contre-lame boulonnée

DIMENSIONS

WX160E FLÈCHE ARTICULÉE



DIMENSIONS GÉNÉRALES		Balancier 2,45 m	Balancier 2,00 m	Balancier 2,60 m
A Longueur hors tout (avec équipement) (déplacement/transport)	mm	6340 / 8345	6375 / 8390	6280 / 8320
B Hauteur hors tout (au sommet de la flèche) (déplacement/transport)	mm	3930 / 2950	3930 / 2990	3930 / 3165
C Hauteur de la cabine	mm	3230	3230	3230
D Hauteur hors tout (jusqu'au sommet de la main-courante)	mm	3450	3450	3450
E Largeur hors tout structure supérieure	mm	2485	2485	2485
F Rayon de giration (extrémité arrière)	mm	2250	2250	2250
G Hauteur libre sous structure supérieure	mm	1265	1265	1265
H Garde au sol minimale	mm	370	370	370
I Empattement (d'axe en axe)	mm	2600	2600	2600
J Bande de roulement	mm	1944 / 2114	1944 / 2114	1944 / 2114
K Largeur hors tout du châssis porteur	mm	2530	2530	2530

POIDS

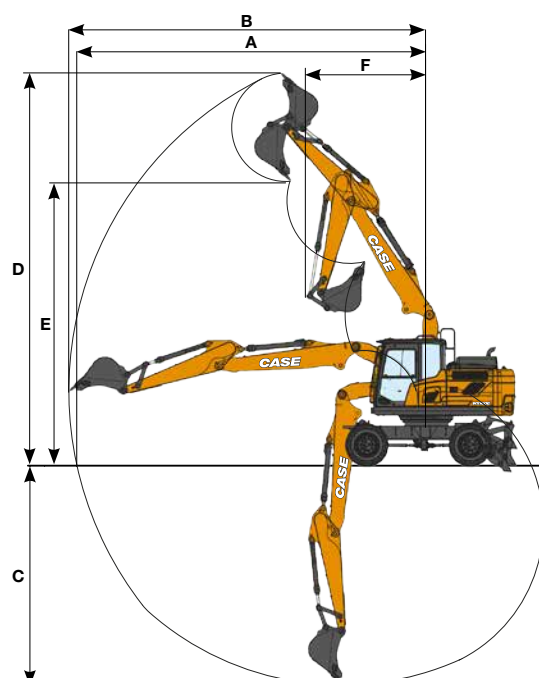
Avec balancier 2,45 m, godet 0,70 m³, pneus jumelés 10,00x20, contrepoids standard, opérateur, lubrifiant, liquide de refroidissement, réservoir de carburant plein.

FLÈCHE ARTICULÉE	POIDS
Lame arrière	18390 kg
Lame avant et stabilisateurs arrière	19610 kg

Contrepoids : 3410 kg

DONNÉES DE PERFORMANCE		Balancier 2,45 m	Balancier 2,00 m	Balancier 2,60 m
Longueur de la flèche	mm	5097	5097	5097
A Portée max. au plan de référence au sol	mm	8790	8310	8860
B Portée max.	mm	8990	8530	9060
C Profondeur de creusement max.	mm	5540	5080	5660
D Hauteur de creusement max.	mm	9870	9450	9770
E Hauteur de déversement max.	mm	7140	6740	7070
F Rayon de giration min.	mm	3030	3370	3500

FORCE DE CREUSEMENT (ISO 6015)		Balancier 2,45 m	Balancier 2,00 m	Balancier 2,60 m
Force de creusement au balancier	kN	77	97	76
avec powerboost automatique	kN	84	106	83
Force de creusement au godet	kN	115	115	115
avec powerboost automatique	kN	125	125	126



CAPACITÉ DE LEVAGE

WX160E FLÈCHE ARTICULÉE

		PORTÉE										
Avant	Côté	3,0 m		4,5 m		6,0 m		7,5 m		À portée max.		m

LAME ARRIÈRE EN BAS - Flèche articulée 5,097 m, balancier 2,0 m, contrepoids 3410 kg

7,5 m										4660*	4660*	4,30
6,0 m			4250*	4250*						4310*	3280	5,81
4,5 m			4880*	4790	4290*	3080				4010	2600	6,65
3,0 m			6000*	4470	4610	2970				3590	2310	7,07
1,5 m			6840	4200	4470	2840				3470	2220	7,15
0 m			6710	4080	4400	2770				3620	2310	6,91
-1,5 m	9910*	7560	6710	4080	4410	2780				4140	2630	6,29
-3,0 m												

LAME ARRIÈRE EN HAUT - Flèche articulée 5,097 m, balancier 2,0 m, contrepoids 3410 kg

7,5 m										4660*	4660*	4,30
6,0 m			4250*	4250*						4310*	2980	5,81
4,5 m			4880*	4340	4290*	2800				4010	2360	6,65
3,0 m			6000*	4030	4610	2680				3590	2090	7,07
1,5 m			6840	3760	4470	2560				3470	2000	7,15
0 m			6710	3650	4400	2490				3620	2080	6,91
-1,5 m	9910*	6660	6710	3650	4410	2500				4140	2370	6,29
-3,0 m												

LAME ARRIÈRE EN BAS - Flèche articulée 5,097 m, balancier 2,45 m, contrepoids 3410 kg

7,5 m			3940*	3940*						3260*	3260*	5,04
6,0 m			3790*	3790*	3850*	3180				2790*	2790*	6,37
4,5 m			4450*	4450*	3990*	3130				2620*	2330	7,14
3,0 m			5600*	4540	4460*	2990	2960*	2120		2600*	2100	7,54
1,5 m			6720*	4240	4490	2850	3240	2070		2720*	2030	7,61
0 m			6710	4080	4390	2760				2980*	2090	7,38
-1,5 m	8830*	7460	6670	4050	4360	2740				3520*	2340	6,81
-3,0 m			6400*	4130								

LAME ARRIÈRE EN BAS (ESSIEUX LARGES) - Flèche articulée 5,097 m, balancier 2,45 m, contrepoids 3410 kg

7,5 m			3940*	3940*						3260*	3260*	5,04
6,0 m			3790*	3790*	3850*	3540				2790*	2790*	6,37
4,5 m			4450*	4450*	3990*	3490				2620*	2610	7,14
3,0 m			5600*	5120	4460*	3350	2960*	2380		2600*	2360	7,54
1,5 m			6720*	4800	4500	3210	3250	2330		2720*	2280	7,61
0 m			6720	4630	4400	3120				2980*	2360	7,38
-1,5 m	8830*	8680	6690	4600	4370	3100				3520*	2640	6,81
-3,0 m			6400*	4690								

LAME ARRIÈRE EN HAUT - Flèche articulée 5,097 m, balancier 2,45 m, contrepoids 3410 kg

7,5 m			3940*	3940*						3260*	3260*	5,04
6,0 m			3790*	3790*	3850*	2890				2790*	2590	6,37
4,5 m			4450*	4420	3990*	2840				2620*	2110	7,14
3,0 m			5600*	4100	4460*	2710	2960*	1910		2600*	1890	7,54
1,5 m			6720*	3800	4490	2570	3240	1870		2720*	1820	7,61
0 m			6710	3640	4390	2480				2980*	1880	7,38
-1,5 m	8830*	6560	6670	3610	4360	2460				3520*	2100	6,81
-3,0 m			6400*	3700								

LAME ARRIÈRE EN HAUT (ESSIEUX LARGES) - Flèche articulée 5,097 m, balancier 2,45 m, contrepoids 3410 kg

7,5 m			3940*	3940*						3260*	3260*	5,04
6,0 m			3790*	3790*	3850*	3170				2790*	2790*	6,37
4,5 m			4450*	4450*	3990*	3110				2620*	2330	7,14
3,0 m			5600*	4520	4460*	2980	2960*	2110		2600*	2090	7,54
1,5 m			6720*	4220	4500	2840	3250	2060		2720*	2020	7,61
0 m			6720	4060	4400	2750				2980*	2080	7,38
-1,5 m	8830*	7420	6690	4030	4370	2730				3520*	2330	6,81
-3,0 m			6400*	4110								

* Les charges ci-dessus (kg) sont conformes aux normes ISO et sont référées à l'excavatrice équipée sans godet. Les charges indiquées ne dépassent pas 87 % de la capacité de levage du système hydraulique ou 75 % de la charge statique d'équilibre. Les valeurs marquées avec un astérisque (*) sont limitées par la capacité de levage hydraulique.

CAPACITÉ DE LEVAGE

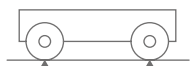
WX160E FLÈCHE ARTICULÉE

		PORTÉE										
		3,0 m		4,5 m		6,0 m		7,5 m		À portée max.		
Avant	Côté											m
LAME AVANT ET STABILISATEURS ARRIERE ABAISSES - Flèche articulée 5,097 m, balancier 2,45 m, contrepoids 3410 kg												
7,5 m				3940*	3940*					3260*	3260*	5,04
6,0 m				3790*	3790*	3850*	3850*			2790*	2790*	6,37
4,5 m				4450*	4450*	3990*	3990*			2620*	2620*	7,14
3,0 m				5600*	5600*	4460*	4460*	2960*	2960*	2600*	2600*	7,54
1,5 m				6720*	6720*	4990*	4810	3810	3480	2720*	2720*	7,61
0 m				7310*	7220	5340*	4710			2980*	2980*	7,38
-1,5 m	8830*	8830*		7260*	7180	5300*	4690			3520*	3520*	6,81
-3,0 m				6400*	6400*							
LAME AVANT ET STABILISATEURS ARRIERE LEVES - Flèche articulée 5,097 m, balancier 2,45 m, contrepoids 3410 kg												
7,5 m				3940*	3940*					3260*	3260*	5,04
6,0 m				3790*	3790*	3850*	3600			2790*	2790*	6,37
4,5 m				4450*	4450*	3990*	3550			2620*	2620*	7,14
3,0 m				5600*	5190	4460*	3420	2960*	2430	2600*	2410	7,54
1,5 m				6720*	4870	4540	3280	3280	2390	2720*	2330	7,61
0 m				6790	4710	4440	3180			2980*	2410	7,38
-1,5 m	8830*	8720		6750*	4680	4420	3160			3520*	2690	6,81
-3,0 m				6400*	4770							
LAME ARRIÈRE EN BAS - Flèche articulée 5,097 m, balancier 2,60 m, contrepoids 3410 kg												
7,5 m				3710*	3710*					3450*	3450*	5,23
6,0 m				3610*	3610*	3670*	3180			2990*	2730	6,52
4,5 m				4270*	4270*	3850*	3110			2830*	2240	7,28
3,0 m				5420*	4540	4340*	2970	3270	2100	2830*	2020	7,67
1,5 m				6570*	4210	4460	2830	3210	2040	2960*	1950	7,74
0 m				6660	4030	4350	2720	3180	2010	3170	2000	7,52
-1,5 m	8610*	7370		6620	3990	4320	2690			3530	2230	6,96
-3,0 m				6480*	4070							
LAME ARRIÈRE EN HAUT - Flèche articulée 5,097 m, balancier 2,60 m, contrepoids 3410 kg												
7,5 m				3710*	3710*					3450*	3450*	5,23
6,0 m				3610*	3610*	3670*	2890			2990*	2470	6,52
4,5 m				4270*	4270*	3850*	2830			2830*	2030	7,28
3,0 m				5420*	4090	4340*	2690	3270	1890	2830*	1820	7,67
1,5 m				6570*	3780	4460	2540	3210	1840	2960*	1750	7,74
0 m				6660	3600	4350	2440	3180	1800	3170	1800	7,52
-1,5 m	8610*	6470		6620	3560	4320	2420			3530	2010	6,96
-3,0 m				6480*	3630							

* Les charges ci-dessus (kg) sont conformes aux normes ISO et sont référées à l'excavatrice équipée sans godet. Les charges indiquées ne dépassent pas 87 % de la capacité de levage du système hydraulique ou 75 % de la charge statique d'équilibre. Les valeurs marquées avec un astérisque (*) sont limitées par la capacité de levage hydraulique.

GODET

WX160E FLÈCHE ARTICULÉE



ATTACHE RAPIDE - SUR ROUES

Capacité m ³ (ISO7451 HEAPED)	Largeur mm	Poids kg	Balancier 2,00 m	Balancier 2,45 m 2,60 m
ATTACHE RAPIDE				
0,24	450	350	○	○
0,36	600	390	○	○
0,50	750	440	○	●
0,62	900	480	●	▲
0,70	1000	500	●	■
0,78	1100	540	■	-
0,87	1200	570	■	-



ATTACHE RAPIDE - SUR STABILISATEURS

Capacité m ³ (ISO7451 HEAPED)	Largeur mm	Poids kg	Balancier 2,00 m	Balancier 2,45 m 2,60 m
ATTACHE RAPIDE				
0,24	450	350	○	○
0,36	600	390	○	○
0,50	750	440	○	●
0,62	900	480	●	▲
0,70	1000	500	●	▲
0,78	1100	540	▲	■
0,87	1200	570	■	-

Capacité m ³ (ISO7451 HEAPED)	Largeur mm	Poids kg	Balancier 2,00 m	Balancier 2,45 m 2,60 m
GODETS HD POUR USAGE SÉVÈRE				
0,26	450	420	○	○
0,38	600	480	○	○
0,51	750	550	○	●
0,65	900	620	●	■
0,70	1000	660	■	■
0,75	1050	680	■	-

Capacité m ³ (ISO7451 HEAPED)	Largeur mm	Poids kg	Balancier 2,00 m	Balancier 2,45 m 2,60 m
GODETS HD POUR USAGE SÉVÈRE				
0,26	450	420	○	○
0,38	600	480	○	○
0,51	750	550	○	●
0,65	900	620	●	▲
0,70	1000	660	▲	■
0,75	1050	680	■	■
0,78	1050	700	■	-

Capacité m ³ (ISO7451 HEAPED)	Largeur mm	Poids* kg	Balancier 2,00 m	Balancier 2,45 m 2,60 m
GODET CURAGE AVEC CONTRELAME BOULONNÉE				
0,59	1500	440	●	▲
0,72	1800	510	▲	■
0,85	2100	570	■	-

Capacité m ³ (ISO7451 HEAPED)	Largeur mm	Poids* kg	Balancier 2,00 m	Balancier 2,45 m 2,60 m
GODET CURAGE AVEC CONTRELAME BOULONNÉE				
0,59	1500	440	●	●
0,72	1800	510	●	▲
0,85	2100	570	▲	■

Capacité m ³ (ISO7451 HEAPED)	Largeur mm	Poids* kg	Balancier 2,00 m	Balancier 2,45 m 2,60 m
GODET CURAGE				
0,86	1830	630	■	-

Capacité m ³ (ISO7451 HEAPED)	Largeur mm	Poids* kg	Balancier 2,00 m	Balancier 2,45 m 2,60 m
GODET CURAGE				
0,54	1830	630	■	■

○ Densité nominale du matériau jusqu'à 2 ton/m³
● Densité nominale du matériau jusqu'à 1,6 ton/m³

▲ Densité nominale du matériau jusqu'à 1,4 ton/m³
■ Densité nominale du matériau jusqu'à 1,2 ton/m³

* avec contre-lame boulonnée

CASE.

UNE MARQUE SOLIDE.

Depuis 1842, CASE Construction Equipment vit son engagement indéfectible dans la construction en concevant et fabriquant des solutions pratiques et intuitives, efficaces et productives.

Nous nous efforçons sans cesse de faciliter le travail de nos clients en installant sur nos engins de nouvelles technologies répondant aux dernières normes de conformité.

Aujourd'hui, notre présence mondiale associée à notre expertise locale nous permet de relever les défis concrets de nos clients au centre de notre développement de produit.

Le grand réseau de concessionnaires CASE est toujours prêt à soutenir et à protéger vos investissements en dépassant vos attentes et en vous offrant l'expérience d'une maîtrise suprême.

Notre but est de construire ensemble des machines et des communautés plus fortes. Nous faisons ce qu'il faut pour nos clients et nos communautés, afin qu'ils puissent compter sur CASE.

CNH Industrial
Deutschland GmbH
Case Baumaschinen
Benzstr. 1-3 - D-74076 Heilbronn
DEUTSCHLAND

CNH Industrial
Maquinaria Spain, S.A.
Avenida Aragón 402
28022 Madrid - ESPAÑA

CNH Industrial France, S.A.
16-18 Rue des Rochettes
91150 Morigny-Champigny
FRANCE

CNH Industrial Italia Spa
Lungo Stura Lazio 19
10156, Torino
ITALIA

CASE Construction Equipment
Cranes Farm Rd
Basildon - SS14 3AD
UNITED KINGDOM

NOTE: Les équipements standards et optionnels peuvent varier en fonction des demandes et des réglementations particulières à chaque pays. Les illustrations peuvent montrer des équipements non-standard ou non mentionnés - consulter le concessionnaire CASE. Qui plus est, CNH Industrial se réserve le droit de modifier sans préavis les spécifications de ses machines et ce, sans encourir d'obligation quelconque pouvant découler de telles modifications.

Conforme à la directive 2006/24/CE

CASECE.COM
00800-2273-7373

L'appel est gratuit depuis un poste fixe. Vérifiez auprès de votre opérateur mobile si vous serez facturé en appelant depuis votre téléphone portable.