

De STEYR IMPULS CVT met 200 pk

GEBOUWD **IN** **AANSLUITING OP** UW LANDBOUWACTIVITEITEN



Daar kun je op rekenen.

STEYR
TRAKTOREN

EEN TRACTOR MET HART EN **ZIEL**

Onze ingenieurs hebben hun hersens gepijnigd om een compacte 6-cilindertractor te ontwerpen en bouwen die met gemak het gewicht van uw landbouwbedrijf kan dragen.

Het resultaat: de **IMPULS CVT**, de tractor waar u op kunt rekenen

De STEYR IMPULS CVT is geen gereedschap. Hij is uw nieuwe partner. Vooral als uw carrière meer een roeping is dan een baan. Hij is verkrijgbaar met verschillende krachtige 6-cilindermotoren die maar liefst 200 pk (max. zonder boost) leveren, innovatieve S-Control™ CVT-transmissie, cabine met luchtvering en nog veel meer, zodat u altijd in goede handen bent en u uw hart en ziel in uw werk kunt storten.

» **Recht vooruit. In Oostenrijk gebouwd om een verschil te maken.**



04 – 05

Wat is er nieuw?

24 – 25

S-voorlader

06 – 07

**IMPULS CVT
in een oogopslag**

26 – 29

4WD en veiligheid

08 – 09

Pakketten

30 – 33

**S-TECH-
precisiebewerking**

10 – 15

Cabine

34 – 35

S-FLEET-telematica

16 – 17

Motor

36 – 37

STEYR-service

18 – 19

**S-CONTROL CVT-
transmissie**

38 – 39

Specificaties

20 – 23

**Gedeelte van de
front- en achterhef**



COMFORT WORDT
CONTROLE, TECHNOLOGIE
WORDT **EFFICIËNTIE**





Nieuw premium comfort

De pneumatische STEYR-cabinevering is standaard met Excellence-pakket en biedt eersteklas comfort. Minder vermoeidheid tijdens lange werkdagen op het land of op de weg.



Nieuwe aangepaste S-TRONIC-instellingen

Stem uw S-Control™ CVT-transmissie-instellingen individueel af op uw werkzaamheden.



Nieuwe logische indeling

Werktuigen aankoppelen is eenvoudig dankzij een logische indeling. Dankzij een hefvermogen van ruim acht ton en ISOBUS III-connectiviteit kan de IMPULS CVT omgaan met elk werktuig.



Nieuw - het perfecte koppel

Of u nu op het erf of in het veld werkt, de nieuwe STEYR S-voorladersserie past perfect bij uw tractor en de uitdagingen van uw dagelijkse werkzaamheden.

MAAKT ZIJN HANDEN VUIL. MET **PASSIE**



Laag geluidsniveau van 69dB(A) voor een stressvrije bediening en goed gebruik van de telefoon.



Tot 20 led-werklampen voor een perfecte 360°-verlichting.



Ergonomische bediening met de Multicontroller-armleuning.



Dual-Motion-bestuurdersstoel, luchtgeveerde cabine en voorasvering voor meer comfort.



Krachtig, efficiënt, ecologisch: de 6-cilindermotoren van 165 tot 200 pk (maximaal vermogen) voldoen aan de Fase V-emissienorm.



S-TRONIC is verder verbeterd en biedt aanpasbare bedieningen.



S-Control™ CVT: continu variabele transmissie met ultieme mechanische efficiëntie.



De 50 km/u wordt behaald bij een zuinige 1.550 tpm.



Actieve-stilstandregeling om de tractor zonder gebruik van de remmen op een steile helling stil te zetten.



Wendakkermanagement Easy-Tronic II voor de automatisering van werkprocedures, afhankelijk van tijd en afgelegde afstand.



Achteraftakas met drie toerentallen en frontaftakas met 1.000 tpm, met de vermogensmodus of met het brandstofefficiënte motortoerental van de ECO-modus.



Maximaal hefvermogen van 8.257 kg aan de achterkant en 3.568 kg aan de voorkant.



Het gepatenteerde S-BRAKE-aanhangerremstelsysteem vertegenwoordigt een enorme vooruitgang in tractorveiligheid voor de bestuurder.



STEYR met ladervoorbereiding. QuickTurn II volledige stuurhoek bij minimale stuurbeweging, speciaal voor werkzaamheden met lader.



Combinaties van banden en wielen voor elk type toepassing.



De IMPULS CVT ondersteunt ISOBUS II en ISOBUS III.



S-TECH Precision Farming: volledig automatisch keren met S-GUIDE en S-TURN II.



Met S-FLEET kunt u op afstand uw boerderij, machinepark en gegevens bewaken en beheren.

STEYR

6175 IMPULS CVT



IMPULS CVT

ALLES INCLUSIEF

Goed uitgerust

Uw IMPULS CVT is voor uw gemak verkrijgbaar in drie uitvoeringen. Custom, voor de à la carte-benadering, en Evolution en Excellence, om eenvoudig de beste IMPULS CVT-opties te configureren. U kunt snel de kenmerken selecteren die voor u belangrijk zijn.

De uitvoeringen kunnen zonder voorafgaande kennisgeving door STEYR worden gewijzigd. Neem voor de meest recente configuratie contact op met uw plaatselijke dealer.

Evolution

Een evolutie in comfort en prestaties voor de klanten

De fronthef is een standaardkenmerk met Evolution waarmee u snel ballast kunt toevoegen en verwijderen, en voor extra productiviteit een extra gemonteerd werktuig kunt toevoegen.



» FEITEN

- ▶ Elektrohydraulische regelventielen en een hydraulische pomp (140 l/min of optioneel 160 l/min)
- ▶ Aftakas met 3 toerentallen (540/540E/1.000 of 540E/1.000/1.000E)
- ▶ Standaard elektronische parkeervergrendeling
- ▶ STEYR Deluxe of Active Luxury-cabineopties met airconditioning, passagiersstoel en vering
- ▶ Standaard fronthef (fronthef en aftakas optioneel)
- ▶ Standaard voorasvering
- ▶ S-TECH 700 Plus-display is optioneel
- ▶ Standaardsturen of met voorbereiding op STEYR S-GUIDE automatische geleiding en sturen met variabele verhouding als optie
- ▶ ISOBUS Klasse II of III optioneel

Excellence

Hoogwaardige prestaties en superieur bestuurderscomfort

De pneumatische STEYR-cabinevering is standaard met Excellence en biedt eersteklas comfort. Minder vermoeidheid tijdens lange werkdagen op het land of op de weg.



» FEITEN

- ▶ Standaard elektrohydraulische regelventielen en hydraulische pomp van 160 l/min
- ▶ Aftakas met 3 toerentallen (540/540E/1.000 of 540E/1.000/1.000E)
- ▶ STEYR Deluxe of Active Luxury-cabineopties met airconditioning en passagiersstoel
- ▶ Standaard fronthef (fronthef en aftakas optioneel)
- ▶ Standaard voorasvering
- ▶ S-TECH 700 Plus-display is standaard
- ▶ Standaard voorbereiding op STEYR S-GUIDE automatische geleiding en sturen met variabele verhouding
- ▶ ISOBUS Klasse II of III

GENIET VAN **COMFORT** EN ERGONOMIE

IMPULS CVT-comfort

De slanke motorkap biedt optimaal zicht op het werkgebied aan de voorkant. De IMPULS CVT biedt ook aan de achterkant duidelijk zicht op de koppelingspunten, voor een moeiteloze aankoppeling van werktuigen. Met de grote, elektrisch verstelbare en verwarmde telescopische breedhoekspiegels kunt u zelfs brede werktuigen in de gaten houden. Een extra ruit in het dak biedt onbelemmerd zicht op de voorlader. Een nieuwe, laag gemonteerde ruitenwisser vergroot het wisgebied met 60% t.o.v. voorgaande modellen.



Enorm goede uitstraling. Dag en nacht

Perfect en onverhinderd zicht rondom, dankzij de panoramische cabine met 4-stijlen en grote ruiten, dak voor optimaal zicht en eendelige voorruit. Het pakket met led-werklampen staat garant voor superieur zicht, zelfs in het donker. De standaarduitrusting omvat 6 ledwerklampen aan de voorkant van het dak, 6 aan de achterkant van het dak en nog 4 op de motorkap. Ook zijn vier optionele led-werklampen verkrijgbaar: één aan de onderkant van elke cabinestijl, voor en achter. De lichtsterkte van 2.000 lumen per ledkoplamp verandert nacht in dag, en staat garant voor een nauwkeurige en efficiënte uitvoering van de werkzaamheden.

» FEITEN

- ▶ Cabine met 4 stijlen
- ▶ Laag geluidsniveau van slechts 69 dB(A)
- ▶ Zonwerend rolgordijn op voor- en achterrait
- ▶ Tot 20 krachtige led-werklampen
- ▶ Aan de voor- en achterkant gemonteerde camera's voor beter zicht tijdens werkzaamheden met werktuigen

De perfecte werkplek

De cabine van de IMPULS CVT biedt een werkomgeving waar u in alle situaties volledig op kunt vertrouwen: een laag geluidsniveau van slechts 69 dB(A), ergonomische stoel- en stuurwielverstellingen, nauwkeurig aangepaste airconditioning en cabinevering, voorasvering en Dual-Motion-bestuurdersstoel staan garant voor maximaal comfort.

» FEITEN

- ▶ Laag geluidsniveau van slechts 69 dB(A)
- ▶ Cabine met mechanische of luchtvering
- ▶ Airconditioning of automatische klimaatregeling
- ▶ DAB-radio met eerste klas luidspreker
- ▶ Handsfree-microfoon
- ▶ Tablet- en mobielhouder met stopcontacten
- ▶ Tal van opbergvakken incl. koelbak



DELUXE

- ▶ Dual-Motion-bestuurdersstoel met dynamisch dempsysteem
- ▶ Stoelverwarming
- ▶ Draaibare hoofdsteun
- ▶ Actieve koolstoffilters voor vochtregeling
- ▶ Lederen stuurwiel
- ▶ Vloerbedekking



ACTIVE LUXURY

Verschil vergeleken met Deluxe

- ▶ Leren Maximo-Evolution-bestuurdersstoel
- ▶ Stoelkoeling
- ▶ Actieve vering met automatische afstelling
- ▶ Leren bijrijdersstoel

1

BEDIEN UW IMPULS CVT **EXACT** ZOALS U DAT WILT

Goed verzorgd

In de comfortabele cockpit van de IMPULS CVT hebt u de touwtjes in handen. Met 12 vrij programmeerbare snelmenu's kunnen de belangrijkste IMPULS CVT-functies snel worden geopend op de S-TECH 700 Plus-monitor. Eenvoudig te openen en nog gemakkelijker in te stellen. In het midden van de STEYR Multicontroller-armleuning zit het intuïtieve bedieningspaneel, een slimme indeling van alle belangrijkste IMPULS CVT-functies waarmee alle bestuurders het beste uit hun machine kunnen halen.



1 Vrij programmeerbaar

De STEYR Multicontroller-hendel is voorzien van herconfigureerbare knoppen die via de S-TECH 700 Plus-monitor kunnen worden toegewezen. Op die manier kunt u meer IMPULS CVT- en ISOBUS-functies ergonomisch met één hand bedienen.



2 Geavanceerde laderjoystick

De geavanceerde elektronische joystick is perfect geïntegreerd en biedt nauwkeurige bediening onder de vingertoppen met een schakelaar voor de vooruit/achteruit-shuttle en transmissiebedieningen. De joystick is af-fabriek voorbereid voor de integratie van de derde en vierde laderfunctie.



2

» FEITEN

- ▶ S-TECH 700 Plus: de geïntegreerde kleurentouchscreenmonitor
- ▶ Ergonomische bediening met Multicontroller
- ▶ Joystick en hendels om de regelventielen aan de voor- en achterkant te bedienen
- ▶ Front- en achteraftakasschakelaars
- ▶ ICP - Intuïtief bedieningspaneel
- ▶ ECO-Drive™-hendels
- ▶ Hydraulische instellingen
- ▶ ISOBUS Aux-N

ENORM VERMOGEN, **LAAG** BRANDSTOFVERBRUIK

Vermogen van zes cilinders en turbocompressor

Vermogen dat op de intelligentste manier wordt benut. De motoren in de IMPULS CVT-modellen zijn de beste in hun klasse. Hier komen rendabiliteit, productiviteit, milieubehoud en ultramodern energiebeheer samen in een perfecte symbiose. Dankzij het unieke HI-eSCR2-uitlaatgasnabehandelingssysteem, wordt het brandstofverbruik geoptimaliseerd en het vermogen en de motorrespons verbeterd. Een optimaal getimede brandstofinspuiting zonder uitlaatgasrecirculatie betekent dat noch de motor noch het koelsysteem overbelast wordt. Daardoor worden onderhoudsintervallen van 750 uur werkelijkheid. Het systeem behoeft ook geen roetfilter, waardoor de onderhoudskosten lager zijn.



ECO DRIVE

Het dubbele handgas biedt de mogelijkheid om het minimale en maximale motortoerental afzonderlijk te regelen, waardoor de kenmerken van het voertuig worden afgestemd op de werkzaamheden en het brandstofverbruik wordt geminimaliseerd.

1 VERMOGENSMODUS - Trekken en transport

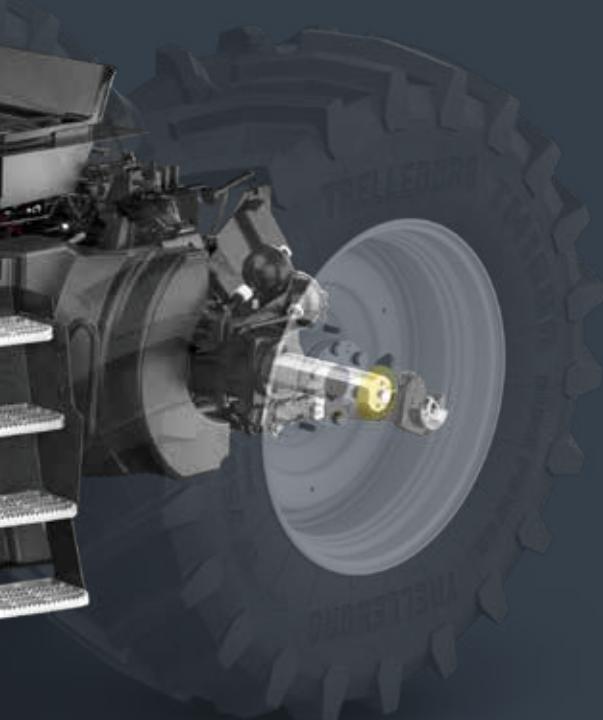
Volledig motorvermogen beschikbaar.

2 ECO-MODUS - Zuinig trekken en transport

Met de rechtergashendel kunt u het maximale motortoerental beperken om brandstof te besparen.

3 AFTAKASMODUS

Stel het gewenste motortoerental (aftakas) in met de linkergashendel. De rechtergashendel bepaalt het laagste motortoerental dat de motor kan behalen, voordat de transmissie de rijsnelheid verlaagt.



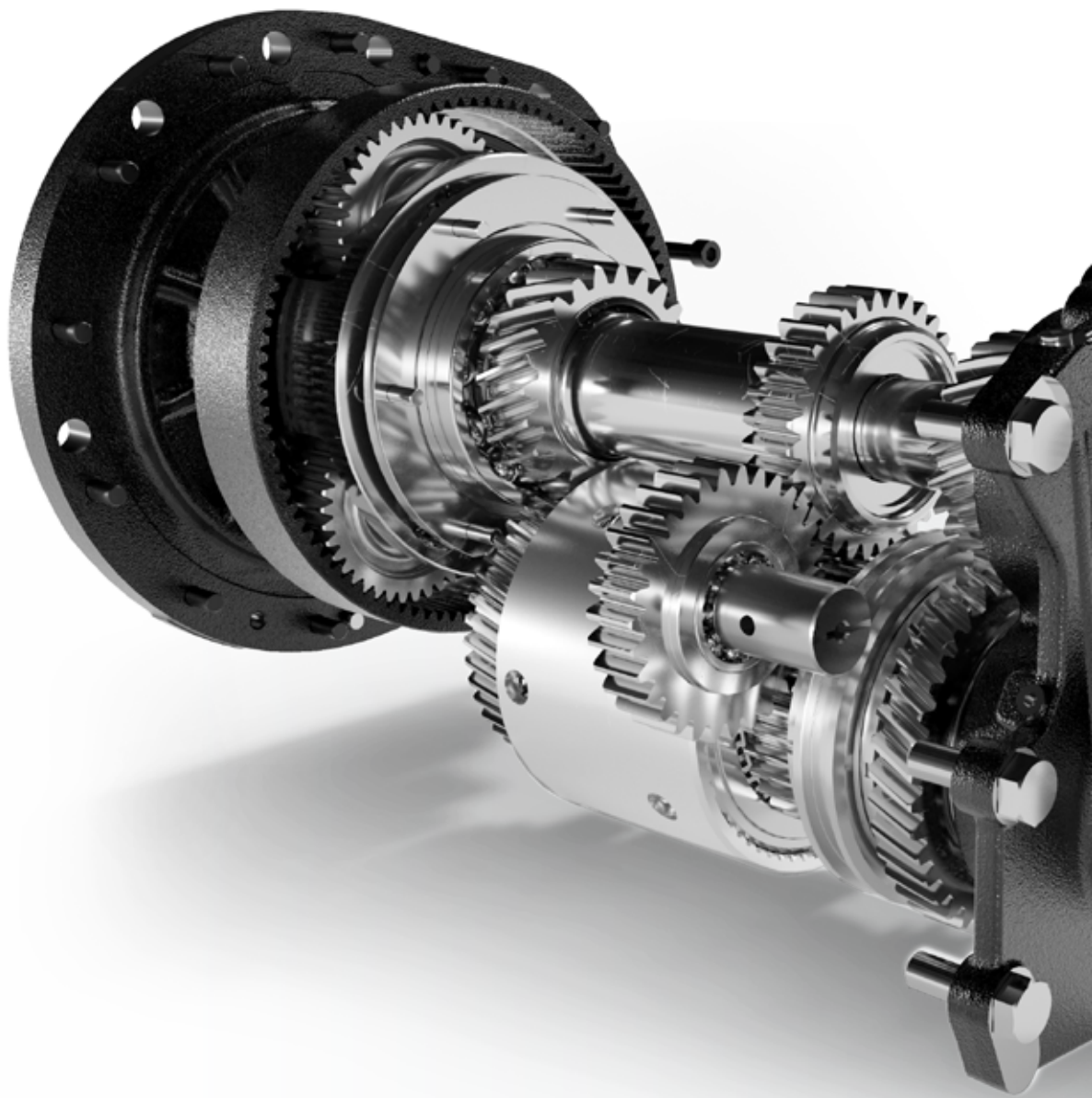
» FEITEN

- ▶ 6-cilindermotoren met turbocompressor en intercooler
- ▶ Cilinderinhoud van 6,7 liter
- ▶ Nominaal uitgangsvermogen: 150 – 180 pk. Max. uitgangsvermogen: 165 – 200 pk
- ▶ Hoog maximaal koppel tot 940 Nm
- ▶ HI-eSCR2-technologie van FPT voldoet aan Fase V
- ▶ S-TRONIC-motor/transmissie management
- ▶ De motor is volledig compatibel met waterstofbehandelde plantaardige olie, of HVO (biosynthetische diesel)
- ▶ Tot 46 % koppeltoename
- ▶ Verlengde onderhoudsintervallen voor de motor (750 uur)
- ▶ Omkeerbare ventilator
- ▶ Motoruitlaatrem
- ▶ Brandstoftank van 330 liter om te helpen de werkdag te maximaliseren

VERTROUWEN IS GOED. **S-TRONIC** IS BETER

S-Control™ CVT-transmissie

Maximaal koppel met minimaal brandstofverbruik, elektronische regeling om nog sneller van richting te veranderen en actieve stilstandregeling om veilig op een steile helling te stoppen: de continu variabele S-Control™ CVT-transmissie voert de toon aan in comfort en efficiëntie.



Aangepaste S-TRONIC-instellingen

Stem uw S-Control™ CVT-transmissie-instellingen individueel af op uw werkzaamheden.



» FEITEN

- ▶ Traploos van 0 tot 40 of 50 km/u
- ▶ 50 km/u bij een lager motortoerental
- ▶ Twee punten van 100% mechanische efficiëntie
- ▶ Actieve stilstandregeling
- ▶ DKT - Dubbele-koppelingstechnologie
- ▶ Kick-downfunctie
- ▶ S-TRONIC-motor/transmissie-management
- ▶ CVT-dynamiek op maat
 - Acceleratie / deceleratie
 - Omkeersnelheid
 - Gedrag rijpedaal
 - Respons motorkoppel

DE VOORHOEDE NEMEN. AAN DE **TOP** IN HEFINRICHTINGEN & AFTAKASSEN

Volledig geïntegreerd

De STEYR-fronthef heeft een hefvermogen van 3.568 kg voor de grootste aan de voorkant gemonteerde werktuigen. De optionele frontaftakas biedt een toerental van 1.000 tpm, dat wordt behaald bij een motortoerental van 1.895, het optimale bereik voor vermogen.

Een werktuig aankoppelen is veiliger en eenvoudiger dankzij de eenvoudig te bereiken externe schakelaars van de hefinrichting, en de optionele camera biedt zicht op het werktuig vanuit de cabine.

FRONTHEF

- ▶ Maximaal hefvermogen van 3.568 kg
- ▶ 7-pins verlichting en 40 A-contactdozen
- ▶ Externe schakelaars voor bediening van de hefinrichting om veilig te kunnen heffen



Beter zicht

De STEYR IMPULS CVT-camera aan de voorkant is direct boven de fronthef gemonteerd en biedt een breed gezichtsveld.



FRONTAFTAKAS

- ▶ Perfect geïntegreerde aftakas
- ▶ Frontaftakas met 1000 tpm
- ▶ Frontaftakasmanagment
- ▶ Progressieve zachte start
- ▶ Elektrohydraulische inschakeling onder belasting

ZWARE WERKZAAMHEDEN? MAAK ER **LICHT WERK** VAN

Altijd in goede handen

Het lastdetecterende hydraulische systeem van de IMPULS CVT is gebaseerd op een axiale zuigerpomp met variabele opbrengst en een olietoevoer tot 160 l/min. Er kunnen max. 8 onafhankelijke regelventielen tegelijkertijd van olie worden voorzien. De toevoersnelheid en -duur kunnen voor elk elektrisch regelventiel afzonderlijk worden ingesteld. Dit garandeert een uitstekend reactievermogen voor alle aangesloten werktuigen.

Topstangen zijn van nature zwaar; werktuigen aankoppelen is eenvoudiger met een verbeterde bevestiging van de topstang, voor meer stabiliteit, terwijl de bestuurder de aankoppeling vanuit zijn stoel kan controleren met een standaardwijzer. De achteraftakas is verkrijgbaar met drie toerentallen.

ACHTERHEFINRICHTING

- ▶ Tot 8.257kg hefvermogen
- ▶ Verbeterde bevestiging van de topstang voor meer stabiliteit en standaardwijzer
- ▶ Hydraulisch CCLS-systeem met pompcapaciteit tot 160 l/min
- ▶ Elektronische regeling van de hefinrichting (EHR)
- ▶ Ride Control - dynamische trillingsdemping
- ▶ Tot acht elektrohydraulische regelventielen (vijf achter, drie in het midden gemonteerd)
- ▶ Power Beyond-aansluiting
- ▶ Eenvoudige instelling via S-TECH 700 Plus-monitor



Eenvoudige instelling

Sneltoetsen brengen u direct bij het instellingenmenu om de hendel van uw Multicontroller te configureren.

Eenvoudig te bereiken

Externe bedieningen op beide spatborden voor eenvoudige aankoppeling van het werktuig.



ACHTERAFTAKAS

- ▶ Elektrohydraulische inschakeling onder belasting
- ▶ Aftakasbeheer
- ▶ Progressieve zachte start
- ▶ Externe bedieningen op beide achterspatborden
- ▶ Aftakastoerentallen: 540/540E/1.000 of 540E/1.000/1.000E



DE **PERFECTE MATCH** STAAT VOOR UW NEUS

De nieuwe voorladers van de STEYR S-serie

Of u nu op het erf of in het veld werkt, de nieuwe STEYR S-voorladersserie past perfect bij uw tractor en de uitdagingen van uw dagelijkse werkzaamheden. U kunt kiezen uit 20 modellen in twee series, die worden aangeboden met premium specificaties, die compatibel zijn met een vermogen van 58 tot 240 pk en die kunnen worden afgestemd op de verschillende toepassingen die vereist zijn voor krachtige transportwerkzaamheden. Het ontwerp van de montagebeugels en giek van de voorlader is perfect afgestemd op uw STEYR-tractoren, waardoor alle onderhoudspunten eenvoudig bereikbaar zijn, zonder dat dit van invloed is op de manoeuvreerbaarheid van uw tractor.



Scan de QR-code voor meer informatie over voorladers van de STEYR S-serie.

U-serie

Veelzijdig voor dagelijkse transportwerkzaamheden

De veelzijdige en duurzame U-voortladersserie met mechanische zelfnivellering is ideaal voor dagelijkse transportwerkzaamheden. Ze zijn gemakkelijk te bedienen en robuust, en worden aangeboden met het FITLOCK 2+[®]-systeem voor een snelle aan- en afkoppeling, en het MACH[®]-systeem om alle hydraulische en elektrische leidingen veilig te kunnen aansluiten. Bovendien zijn ze uitgerust met een eenvoudig bereikbare 3^e functie voor werktuigen die een hydraulische voeding vereisen.

» FEITEN

- ▶ 3 modellen
- ▶ Hefcapaciteit: 2412 kg tot 2728 kg
- ▶ Hefhoogte: 4,13 m tot 4,58 m
- ▶ Met of zonder mechanische zelfnivellering
- ▶ Optionele 4^e functie

T-serie

Onverminderde prestaties

Als u extra prestaties zoekt, is de T-serie op maat gemaakt voor de hoogste eisen met verbeterd comfort. De T-serie is ontworpen voor zware werkzaamheden en daarom uitgerust met de hydraulische zelfnivellerende PCH-hef, die een grote laadhoek van max. 52° op grondniveau biedt en het hefvermogen met 35% verhoogt, zonder dat daar extra energie voor hoeft te worden verbruikt. Hierdoor kan meer materiaal in de bak en is minder transport vereist.

» FEITEN

- ▶ 4 modellen
- ▶ Hefcapaciteit: 2486 kg tot 3261 kg
- ▶ Hefhoogte: 4,13 m tot 4,60 m
- ▶ Standaard hydraulische zelfnivellerende PCM
- ▶ Slangen en bedrading zijn volledig in de giek en de dwarsbalk geïntegreerd



» KENMERKEN

- ▶ FITLOCK 2+[®]-systeem
- ▶ MACH[®]-systeem
- ▶ SHOCK Eliminator



» KENMERKEN

- ▶ FITLOCK 2+[®]-systeem
- ▶ MACH[®]-systeem
- ▶ SHOCK Eliminator
- ▶ FAST-LOCK[®]-systeem
- ▶ AUTO-UNLOAD[®]-systeem
- ▶ MACH 2[®]

VEILIGHEID, VERTROUWEN, COMFORT. AAN DE **TOP** OP ELK TERREIN



Voorasvering

Voor meer comfort, tractie en veiligheid.





Breed ladderframe voor aanhangwagens

Voor een gemakkelijkere aansluiting van de universele as op de stomp van de aftakas.



Automatische trekstang voor aanhangwagens

De trekstangkoppeling wordt geopend via een afstandsbediening in de cabine.



K80-koppeling met kogelkop

Ideaal voor zware werkzaamheden met de aanhangwagen.

Perfecte tractie

Met een uitstekende verhouding van vermogen tot gewicht en een hoog maximaal toelaatbaar gewicht zijn IMPULS CVT-tractoren sterk op het land en op de weg. De perfecte interactie van alle componenten zorgt voor een unieke rijervaring van een nieuwe generatie.

» FEITEN

- ▶ Automatische regeling 4WD en differentieelslot
- ▶ Voorasvering
- ▶ Verschillende aanhangerbevestigingen voor verschillende transportwerkzaamheden
- ▶ Band/velgcombinaties voor elke toepassing

DE **ULTIEME** VEILIGHEID OM VANAF HOGE SNELHEID TOT STILSTAND TE KOMEN

Perfect veilig

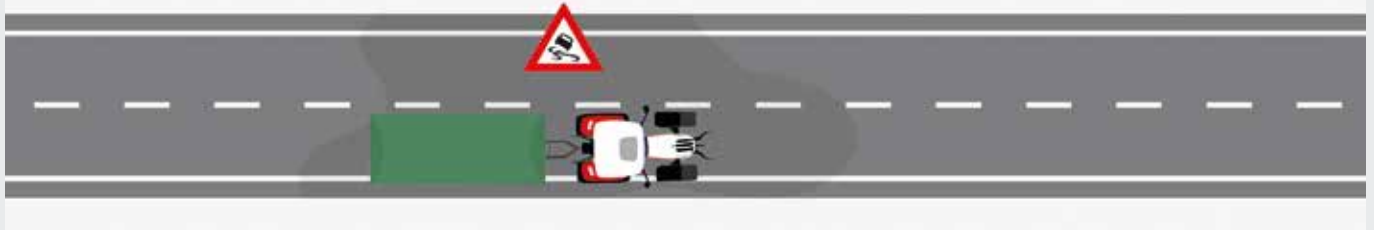
De moderne manier om een tractor te besturen. De IMPULS CVT-serie biedt het meest complete remsysteem op de markt met S-BRAKE-aanhangerremsystemen. Alle modellen zijn uitgerust met dubbele natte-schijfremmen (4 schijfremmen op de achteras). De slijtvastere HD-remschijven bieden een langere nuttige levensduur, vooral bij zware transportwerkzaamheden. De perfecte interactie van alle componenten zorgt voor een unieke rijervaring van een nieuwe generatie.



Zonder geavanceerd S-BRAKE-aanhangerremstelsysteem



Met geavanceerd S-BRAKE-aanhangerremstelsysteem



Gepatenteerd aanhangerremstelsysteem

Met S-BRAKE, het geavanceerde aanhangerremstelsysteem, blijft u zelfs in lastige situaties vol vertrouwen. Het gepatenteerde systeem herkent direct de huidige rij-situatie en stabiliseert de combinatie tijdens het remmen. De tractor en aanhangwagen blijven uitgelijnd.

» FEITEN

- ▶ Remmen op 4 wielen en op alle wielen
- ▶ Elektronische parkeerrem
- ▶ S-BRAKE-aanhangerremstelsysteem
- ▶ CTIS - Gecentraliseerd banden oppompen optioneel

GEAVANCEERDE, **GEBRUIKSVRIENDELIJKE** TECHNOLOGIE ONDER UW VINGERTOPPEN

Track-nauwkeurigheid tot op 1,5 cm

Het automatische op DGPS gebaseerde S-GUIDE-stuursysteem zorgt voor parallelle spoorgeleiding om te werken op rechte banen, in bochten en op wendakkers.

Het systeem heeft een gegarandeerde 100% netwerkdekking en gebruikt de revolutionaire X-FILL-technologie om signaalverliezen gedurende 20 minuten te overbruggen. Met een nauwkeurigheid van maar liefst 1,5 cm, te danken aan een eigen, omvangrijk RTK+-netwerk, is er geen risico op overlappingsen, zelfs niet op ruige ondergronden of bij zwaar weer.



S-TECH 700 Plus en ISOBUS

De S-TECH 700 Plus-touchscreenmonitor biedt een effectief besturings- en precisiegeleidingsysteem voor de akkerbouw. Werktuigen die compatibel zijn met ISOBUS II kunnen gemakkelijk worden aangesloten en bestuurd zonder extra bedrading, eenvoudigweg via de monitor.



Verlaag de materiaalkosten van uw bewerkingen met sectieregeling

Deze technologie schakelt automatisch secties aan/uit in gebieden die al gedekt zijn om overlappingen te voorkomen bij passages in het veld, bij bochten op de wendakker en onregelmatig gevormde velden. Zo worden de materiaalkosten voor uw bewerkingen verlaagd doordat dubbel aanbrengen van zaad en kunstmest wordt voorkomen.

» FEITEN

- ▶ Verschillende signaalnauwkeurigheden verkrijgbaar (EGNOS-, Range Point RTX-, S-TECH 1-, 2-, 3- en S-TECH RTK+-signalen)
- ▶ Optioneel uiterst nauwkeurig RTK+-signaal met nauwkeurighedsniveaus in de buurt van 1,5 cm
- ▶ X-FILL overbrugt RTK-signaalverliezen van maximaal 20 minuten
- ▶ S-TECH 700 Plus-monitor met touchscreen
- ▶ Compatibel met ISOBUS II en ISOBUS III
- ▶ S-GUIDE is een geïntegreerd automatisch stuursysteem
- ▶ S-TURN II automatiseert keren aan het eind van een rij

ZELFS OP DE WENDAKKER AAN DE **TOP**

Goed draaien. Helemaal goed.

Het Easy-Tronic II-wendakkermanagementsysteem is ontwikkeld om de bestuurder zoveel mogelijk te ontlasten bij het keren op de wendakker en bij vele andere bedieningsactiviteiten. De S-TURN II-technologie in combinatie met Easy-Tronic II zorgt voor een volledige automatisering van werkzaamheden op de wendakker. Stuurprocessen, de draaistraal, snelheid en werktuigbediening zijn geautomatiseerd en geoptimaliseerd op de wendakker. Dit leidt tot een grotere efficiëntie en meer comfort.

EASY-TRONIC II EN S-TURN II

- ▶ Volledige automatisering van werkprocedures
- ▶ U kunt opslaan en programmeren tijdens het werk of stilstand
- ▶ Programmering is mogelijk afhankelijk van tijd, afstand of aanvang van de gebeurtenis
- ▶ Procedures opvragen via de Multicontroller III, S-TECH 700 Plus-monitor of op het ICP
- ▶ S-TURN II keert automatisch aan het einde van een geleidingslijn op basis van GPS-positie/grenzen
- ▶ Compatibel met ISOBUS Klasse II en III



ISOBUS en IMPULS CVT

U kunt ISOBUS Klasse II- en III-werktuigen bedienen via de S-TECH 700 Plus-monitor op de IMPULS CVT, waardoor u zich een tweede display in de cabine wellicht kunt besparen. Met ISOBUS Klasse III kan het werktuig bepaalde IMPULS CVT-functies bedienen, zoals rijsnelheid en hydrauliek, om de productiviteit te maximaliseren en een consistent werkstroomproces tijdens lange werkdagen in het hoogseizoen te waarborgen.



TECHNOLOGIE OM U AAN DE **TOP** TE HOUDEN IN UW WERK

S-FLEET-telematica-oplossingen

Met S-FLEET kunt u uw boerderij, machinepark en gegevens op afstand bewaken en beheren, en op die manier uw prestaties, productiviteit en flexibiliteit optimaliseren. Geef uw machines efficiënt weer met weinig tot geen stilstandtijd. Met alle informatie onder uw vingertoppen kunt u uw bedrijf altijd en overal succesvol beheren!



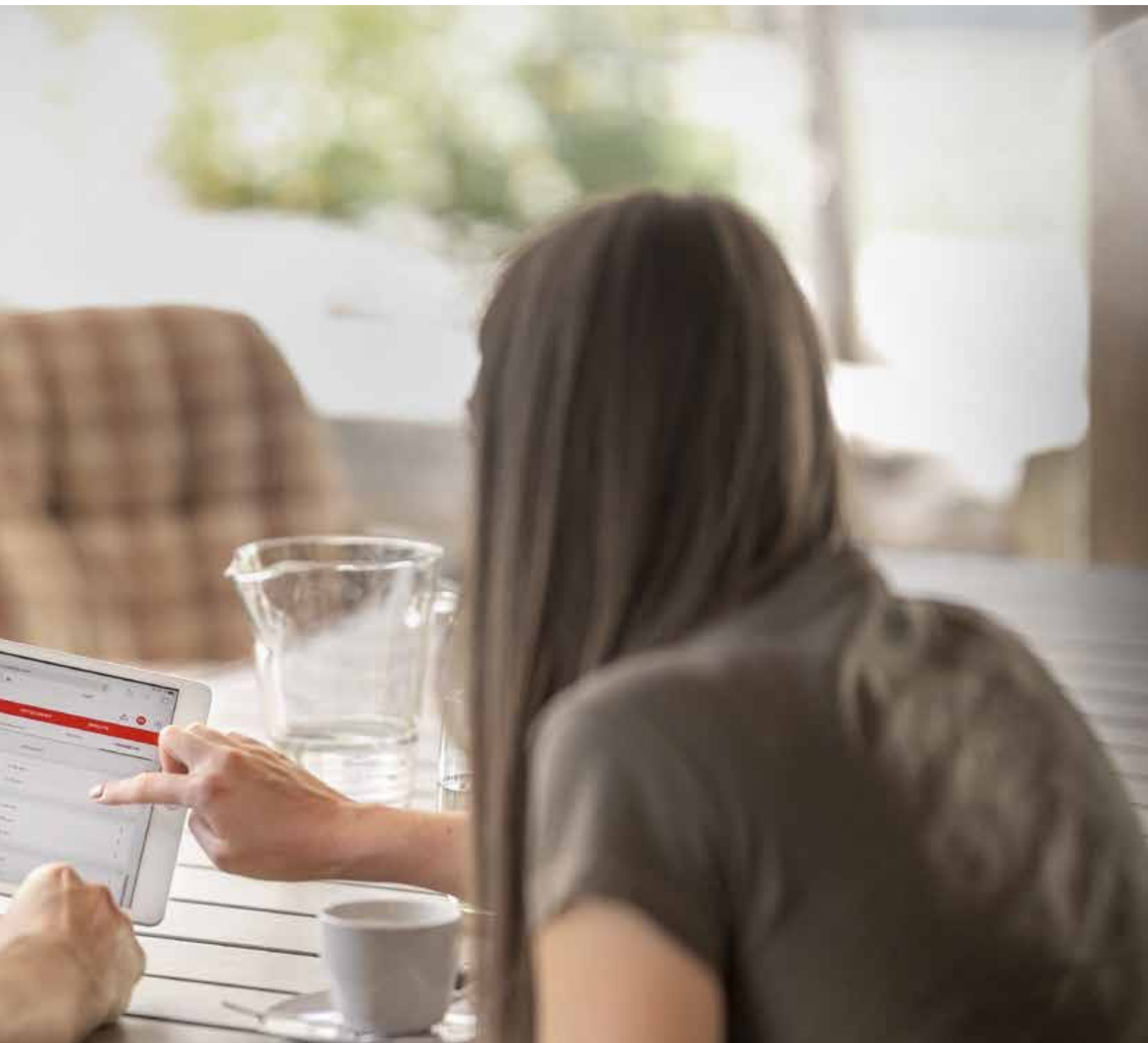
Houd uw boerderij in de gaten
Gewas- en weerbewaking
Bedieningsregeling in realtime



Houd uw machinepark in de gaten
Bewaken en volgen van uw machine
Actuele mededelingen



Houd uw gegevens in de gaten
Gegevens delen
Verbinding maken met derden



Houd alles in de gaten

Download de S-FLEET-app en houd uw werkzaamheden in het oog, wanneer dan ook, waar u ook bent!



Eén plek om al uw tractoren en uw uitrusting en apparatuur te beheren.



» FEITEN

- ▶ S-FLEET-telematicaoplossingen voor maximale productiviteit
- ▶ Gebruikersvriendelijke interface
- ▶ Tijdbesparend management
- ▶ Gegevensweergave verbetert de besluitvorming
- ▶ Effectief in realtime de locatie van uw machines volgen en de machineparameters weergeven
- ▶ mySTEYR is uw bestemming voor STEYR-productondersteuning
- ▶ Oplossingen voor gemengde machineparken - DataConnect

WE ZIJN ER ALTIJD VOOR U

Premium tractoren verdienen premium zorg. Wat u ook nodig hebt of zou kunnen hebben. STEYR-producten en -diensten zijn 24/7 beschikbaar en werkzaam. Nu en altijd.

STEYR-ONDERDELEN

KWALITEIT TOT OP HET KLEINSTE DETAIL. ORIGINELE STEYR-ONDERDELEN

Onze gecertificeerde Originele onderdelen zijn volgens de exacte specificaties van onze ingenieurs voor uw STEYR-tractor ontworpen en worden onderworpen aan de strengste kwaliteitstests voor conformiteit, robuustheid, veiligheid en duurzaamheid. Ze gaan langer mee en presteren beter. Op de lange termijn. We werken nauw samen met onze STEYR-dealers om beschikbaarheid en levering in een dag te garanderen, zodat langdurige stilstand u bespaard blijft.

HET WAARDE-ALTERNATIEF. STEYR REMAN-ONDERDELEN

STEYR REMAN-onderdelen zijn het resultaat van een grondig industrieel proces bestaande uit demontage, reiniging, behandeling en hermontage, wat uiteindelijk garant staat voor 100% betrouwbaarheid. Daarom krijgen ze ook 12 maanden garantie en besparen ze u 30% ten opzichte van nieuwe onderdelen. En ze zijn milieuvriendelijk.

UPGRADE UW TRACTOR. STEYR-ACCESSOIRES

Met onze accessoires en kits kunt u uw STEYR-tractor verbeteren en aanpassen aan uw eigen vereisten - voeg een brandstofvoorverwarming, extra koplampen, camera's aan de achterkant, bedieningseenheden en nog veel meer toe voor een exclusief en efficiënt resultaat.



STEYR-SERVICES

TECHNISCHE ONDERSTEUNING

Experts van de STEYR-service staan voor u klaar om met hun kennis van STEYR-apparatuur snelle en efficiënte oplossingen te bieden, of u nu op het land bent, bij uw dealer of contact op hebt genomen via een speciale hulplijn van de klantenservice.

SERVICE OP LOCATIE

Gespecialiseerde STEYR-monteurs staan voor u klaar om onderhouds- en reparatiewerkzaamheden op locatie of op het land te verrichten met een compleet uitgerust servicebusje. Deze voertuigen beschikken over de nieuwste elektronische diagnose-instrumenten en eerste-keer-reparatiekits.

///PREMIUM SERVICE

Bij STEYR bieden we PREMIUM SERVICE en onze klantondersteuning is 24/7 actief, wat u ook nodig hebt. Bel ons op 080078397000 – dit is een gratis nummer. We werken nauw samen met het dealernetwerk van STEYR en bieden een klantenservice van hoog niveau. Bovendien bieden we snelle feedback in geval van vragen, uiteenlopend van algemene informatie tot serviceondersteuning, om eventuele stilstandtijd te reduceren.

///STEYR PROTECT

STEYR PROTECT is het verlengde garantieprogramma dat is ontwikkeld om uw investering te beschermen tegen onvoorziene kosten of stilstandtijd van machines. STEYR PROTECT is een verlenging van de standaard fabrieksgarantie (eerste jaar) ontworpen om u te ondersteunen met:

- Fabrieksgarantie
- Best mogelijke dekking
- Optimalisering van totale eigendomskosten
- Meer rentabiliteit
- Hogere restwaarde
- Overdraagbaar binnen de markt

SPECIFICATIES

MODEL		6150 IMPULS CVT	6165 IMPULS CVT	6175 IMPULS CVT			
TRANSMISSIE							
S-Control™ CVT Continu variabele transmissie Rijnsnelheid* 0-50 km/u of 0-40 km/u ECO		•	•	•			
MOTOR							
Common rail-dieselmotor met HI-eSCR2-technologie, 24 kleppen, turbocompressor en intercooler, voldoet aan emissienormen van Fase V Aantal cilinders / inhoud [cm ³]		6 / 6.728	6 / 6.728	6 / 6.728			
Max. vermogen ECE R120 ¹⁾ [kW/pk]	Nominaal motorvermogen ECE R120 ¹⁾ [kW/pk]	121 / 165	110 / 150	132 / 180	121 / 165	147 / 200	132 / 180
Max. vermogen ECE R120 ¹⁾ PowerPlus ²⁾ [kW/hp]	Nominaal motorvermogen ECE R120 ¹⁾ PowerPlus ²⁾ [kW/pk]	140 / 190	129 / 175	154 / 210	140 / 190	165 / 225	151 / 205
Motortoerental bij max. motorvermogen [rpm]	Nominaal motortoerental [rpm]	1.800 – 1.900	2.200	1.800 – 1.900	2.200	1.800 – 1.900	2.200
Max. koppel met PowerPlus ²⁾ [Nm bij 1.500 rpm]		805		875		940	
Max. koppel [Nm bij 1.500 rpm]		700		770		840	
Koppeltoename OECD Standaard / PowerPlus ²⁾ [%]		46 / 44		46 / 44		46 / 44	
Brandstoftank Diesel / AdBlue® [l]		330 / 48		330 / 48		330 / 48	
AFTAKAS Schakelbaar met progressieve elektrohydraulische inschakeling met optioneel aftakasmanagement							
Aftakstoerental [rpm] 540 / 540E / 1.000 of 540E / 1.000 / 1.000E		• / •		• / •		• / •	
Motortoerentalen [rpm] 1.969 / 1.546 / 1.893 of 1.592 / 1.893 / 1.621		• / •		• / •		• / •	
Type aftakas		1 3/8" 21 spiebanen / 1 3/8" 6 spiebanen					
Frontaftakas 1000 bij 1895 motortoeren [omw/min]		•		•		•	
HYDRAULISCH SYSTEEM							
EHR-hefbediening met dynamische trillingsdemping Ride Control		•		•		•	
Max. toevoersnelheid pomp met druk/volumeregeling, lastmeting	140 l/min	•		•		•	
	160 l/min	•		•		•	
Max. systeemdruk [bar]		210		210		210	
Max. hefvermogen [kg]		8.257		8.257		8.257	
Regelventielen	achter, max. 5 elektrisch, instelbaar	•		•		•	
	centraal gemonteerd, max. 3 elektrisch	•		•		•	
Hydraulische hef Cat. II/III met trekhaak achter met hoge snelheid		•		•		•	
Geïntegreerde fronthefinrichting* max. hefvermogen [kg]		3.568		3.568		3.568	

MODEL		6150 IMPULS CVT	6165 IMPULS CVT	6175 IMPULS CVT
AANDRIJVING OP ALLE WIELEN				
Inschakeling elektrohydraulisch met tractieregeling		•	•	•
VOORASSTURING				
Geveerde vooras		•	•	•
Stuursysteem Hydraulisch, lastdetecterend systeem		•	•	•
Stuurwiel In hoogte verstelbaar en kantelbaar		•	•	•
Stuurhoek spoorbreedte ³⁾ 1.829 mm [°]		55	55	55
Min. draaistraal spoorbreedte ³⁾ 1.829 mm [m]		5,45	5,45	5,45
REMMEN				
Natte dubbele remschijven, hydraulisch geactiveerd		•	•	•
Remmen op alle wielen met Opti-Stop		•	•	•
Luchtdrukremstelsel met twee leidingen		•	•	•
Gepatenteerd S-BRAKE-aanhangerremstelsel		•	•	•
WIELEN				
Max. bandenmaat⁴⁾	Voor	600/65 R28	600/65 R28	600/65 R28
	Achter	710/70 R38	710/70 R38	710/70 R38
GEWICHT				
Transportgewicht bij benadering* Standaard / geveerde vooras [kg]		6.480 / 6.782	6.480 / 6.782	6.480 / 6.782
Toelaatbaar totaalgewicht [kg]		11.500	11.500	11.500
AFMETINGEN³⁾				
Max. lengte met voorste en achterste onderste hefarmen omlaag [mm]			5.316	
Min. breedte over achterspatborden - smal / breed type spatbord [mm]			2.060 / 2.476	
Totale hoogte [mm]			3.026	
Wielbasis [mm]			2.789	
Min. - Max. spoorbreedte voor [mm]			1.325 - 2.285	
Min. - max. spoorbreedte achter [mm]			1.430 - 2.230	

• Standaard • Optioneel – Niet leverbaar

*Afhankelijk van landspecifieke wettelijke vereisten en specificaties

¹⁾ ECE R120 komt overeen met ISO 14396 en 97/68/EG

²⁾ Power Plus is verkrijgbaar op basis van gedefinieerde vereisten voor transportwerkzaamheden en werkzaamheden met de aftakas

³⁾ Met standaardbanden

⁴⁾ Andere banden zijn op verzoek verkrijgbaar als speciale uitrusting (oftewel onder bijbetaling)



Je rijdt beter als je veilig bent. Lees voor gebruik van dit voertuig de Gebruikershandleiding en maak uzelf bekend met het gebruik van ieder bedieningselement. Let op de inhoud van de instructieplaatjes en gebruik de veiligheidsinrichtingen voor uw eigen veiligheid. Deze brochure is bedoeld voor internationaal gebruik. De beschikbaarheid van een aantal modellen en van standaard- en speciale apparatuur kan per land verschillen.



STEYR behoudt zich het recht voor op elk gewenst moment het ontwerp en de technische uitvoering zonder voorafgaande kennisgeving te wijzigen, zonder dat STEYR daardoor gehouden is deze wijzigingen door te voeren op reeds verkochte eenheden.

Details, beschrijvingen en beeldmateriaal zijn een weergave van de huidige status ten tijde van publicatie, maar kunnen op elk gewenst moment, zonder voorafgaande kennisgeving worden gewijzigd. Op beeldmateriaal kunnen bepaalde nationale uitvoeringen, artikelen of speciale apparatuur, evenals onvolledige standaarduitvoeringen worden weergegeven.

TP01 / SM / 01.23 / Gedrukt in Oostenrijk – Cod. n. 2250047NLO
www.steyr-traktoren.com

steyr-traktoren.com



STEYR
TRAKTOREN