



CASE
CONSTRUCTION

E-SERIE MOBILBAGGER



WX155E SR | WX175E SR

SPEZIFIKATIONEN

WX155E SR

MOTOR

Modell _____ Cummins B4.5
Bauart _Wassergekühlter 4-Takt-Diesel, 4-Zylinder in Reihe,
Common Rail-Hochdruckeinspritzsystem (elektrische
Steuerung), Turbolader mit luftgekühltem Ladeluftkühler,
DOC+DPF+SCR, AGR-frei.
Emissionen _____ Stufe V
Anzahl der Zylinder / Hubraum (l) _____ 4 / 4,5
Bohrung und Hub (mm) _____ 107 x 124
Nennleistung des Schwungrads
ISO 9249 (kW) _____ 127 bei 2200 min⁻¹ (U/Min)
ISO 14396 (kW) _____ 129 bei 2200 min⁻¹ (U/Min)
Maximales Drehmoment
ISO 14396 (Nm) _____ 780 bei 1500 min⁻¹ (U/Min)

HYDRAULIKSYSTEM

Hauptpumpe _____ Kolbenpumpe mit variablem Hubraum
Max. Öldurchfluss (l/min) _____ 260 bei 1800 min⁻¹
Arbeitsdruck im Kreislauf
Ausleger/Arm/Schaufel (MPa) ___ 34,3 - 37,3 mit automatischer
Leistungsverstärkung
Schwenkkreislauf (MPa) _____ 25,2
Fahrkreislauf (MPa) _____ 39,2
Steuerkreis (MPa) _____ 3,9
Auslegerzylinder
Bohrung (mm) _____ 105
Hub (mm) _____ 1105
Auslegerpositionierung (nur 2-teiliger Ausleger)
Bohrung (mm) _____ 145
Hub (mm) _____ 634
Armzylinder
Bohrung (mm) _____ 115
Hub (mm) _____ 1138
Schaufelzylinder
Bohrung (mm) _____ 100
Hub (mm) _____ 850

SCHWENKEN

Schwenkmotor _____ Radialkolbenmotor mit festem Hubraum
Maximale Schwenkgeschwindigkeit (min⁻¹) _____ 9,5
Schwenkdrehmoment (kNm) _____ 39,1
Bremsystem _____ Automatisch, federbetätigt,
hydraulisch gelöst

ELEKTRISCHES SYSTEM

Spannung (V) _____ 24
Lichtmaschine (A) _____ 95
Anlasser (V - kW) _____ 24 / 4,8
Batterie _____ 2 X 12 V 100 Ah

STEUERUNG

Bauart _____ Steuerung über Lenkaggregat
Mindestwenderadius (m) _____ 6,3

ACHSEN

Bauart _____ Allradantrieb mit Differential,
schwingende Vorderachse mit automatischer oder
bedienergesteuerter Schwingsperre, feste Hinterachse
Bremsen _____ Nasse Vollscheibenbremse
Feststellbremse _____ Nasse Vollscheibenbremse,
integriert im Getriebe

UNTERWAGEN

Getriebe _____ Hydrostatisches 2-Gang-Powershift-Getriebe
Fahrmotor _____ Axialkolbenmotor mit gebogener Achse
und variablem Hubraum
Hohe Fahrgeschwindigkeit (automatische
Fahrgeschwindigkeitsumschaltung) (km/h) _____ 35
Niedrige Fahrgeschwindigkeit (km/h) _____ 10
Kriechgeschwindigkeit (km/h) _____ 3
Zugkraft (kN) _____ 91
Steigungsvermögen _____ 58% (30°)

LÄRM

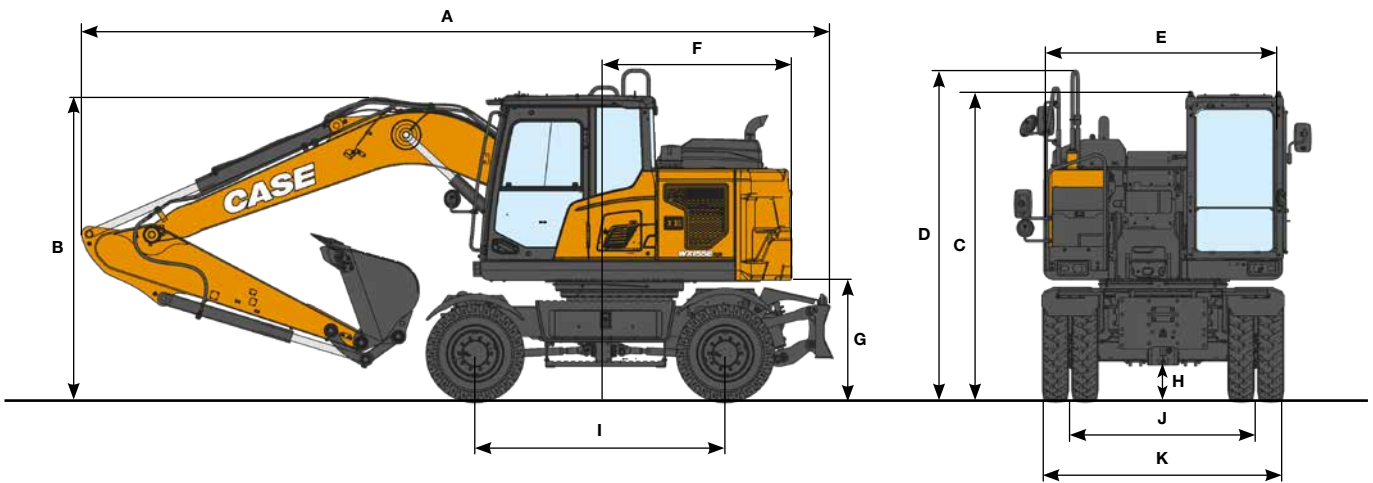
Garantierter externer Schallpegel
(EU-Richtlinie 2000/14/EG) _____ LwA 100 dB(A)
Schalldruckpegel in der Fahrerkabine
(ISO 6396) _____ LpA 71 dB(A)

SCHALTKREIS- UND BAUTEILKAPAZITÄTEN

Kraftstofftank (l) _____ 200
Hydrauliksystem (l) _____ 187
Hydrauliktank (l) _____ 103
AdBlue Tank (l) _____ 48

ABMESSUNGEN

WX155E SR MONO



ALLGEMEINE ABMESSUNGEN		Stiel 2,45 m	Stiel 2,00 m	Stiel 2,60 m
A Gesamtlänge (mit Anbaugerät) (Fahrt/Transport)	mm	7210 / 7360	7385 / 7310	7110 / 7380
B Gesamthöhe (bis zur Spitze des Auslegers) (Fahrt/Transport)	mm	3790 / 2990	3270 / 2820	3930 / 3110
C Kabinenhöhe	mm	3230	3230	3230
D Gesamthöhe (bis zur Spitze des Handlaufs)	mm	3450	3450	3450
E Gesamtbreite des Oberwagens	mm	2510	2510	2510
F Schwenkradius (hinten)	mm	1800	1800	1800
G Freiraumhöhe unter dem Oberwagen	mm	1265	1265	1265
H Mindestbodenfreiheit	mm	370	370	370
I Radstand (Mitte zu Mitte der Räder)	mm	2600	2600	2600
J Profil	mm	1944	1944	1944
K Gesamtbreite des Unterwagens	mm	2530	2530	2530

GEWICHT

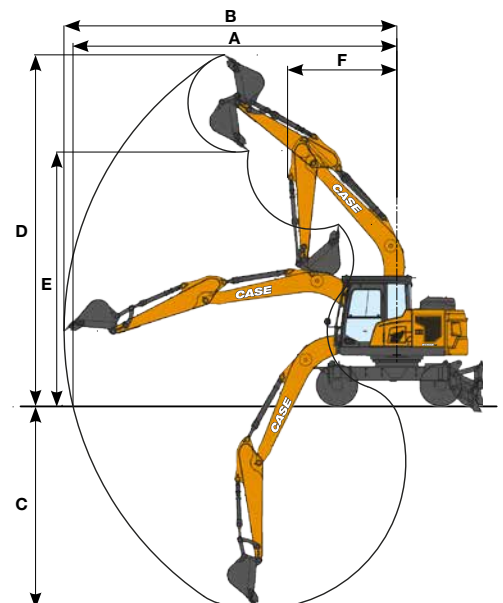
Mit 2,45 m Ausleger, 0,58 m³ Schaufel, 10.00×20 Zwillingsbereifung, Bediener, Schmiermittel, Kühlmittel, vollem Kraftstofftank.

MONO	GEWICHT
Hinterschaufel	16870 kg
Vorderes Schild und hintere Stabilisatoren	18090 kg

Gegengewicht: 3250 kg

LEISTUNGSDATEN		Stiel 2,45 m	Stiel 2,00 m	Stiel 2,60 m
Länge des Auslegers	mm	4600	4600	4600
A Maximale Reichweite bei GRP	mm	8150	7710	8300
B Maximale Reichweite	mm	8370	7940	8520
C Max. Grabungstiefe	mm	5130	4680	5280
D Max. Grabungshöhe	mm	8830	8520	8920
E Max. Schütthöhe	mm	6380	6080	6470
F Min. Schwenkradius	mm	2740	2650	2755

GRABKRAFT (ISO 6015)		Stiel 2,45 m	Stiel 2,00 m	Stiel 2,60 m
Grabkraft des Arms	kN	66	78	64
mit automatischer Einschaltung	kN	72	85	69
Grabkraft der Schaufel	kN	103	103	103
mit automatischer Einschaltung	kN	112	112	112



HUBKAPAZITÄT

WX155E SR MONO

REICHWEITE											
Vorne	1,5 m		3,0 m		4,5 m		6,0 m		Bei max. Reichweite		m
Seite											

ABGESENKTE HINTERSCHAUFEL - Monoausleger 4,6 m, Stiel 2,00 m, 3250 kg Gegengewicht

6,0 m					4420*	4350			3340*	3340*	5,19
4,5 m					4810*	4240	3870*	2710	3120*	2610	6,13
3,0 m					5800*	4020	4190	2640	3150*	2290	6,59
1,5 m					6280	3800	4090	2550	3380*	2190	6,68
0 m			6020*	6020*	6150	3680	4030	2500	3670	2290	6,42
-1,5 m	6310*	6310*	9650*	6750	6150	3680			4310	2670	5,74
-3,0 m			7160*	6940					4610*	3860	4,46

AUFGEHOBENE HINTERSCHAUFEL - Monoausleger 4,6 m, Stiel 2,00 m, 3250 kg Gegengewicht

6,0 m					4420*	3930			3340*	3100	5,19
4,5 m					4810*	3830	3870*	2440	3120*	2350	6,13
3,0 m					5800*	3610	4190	2380	3150*	2050	6,59
1,5 m					6280	3390	4090	2290	3380*	1970	6,68
0 m			6020*	5860	6150	3280	4030	2240	3670	2050	6,42
-1,5 m	6310*	6310*	9650*	5920	6150	3280			4310	2390	5,74
-3,0 m			7160*	6090					4610*	3450	4,46

ABGESENKTE HINTERSCHAUFEL - Monoausleger 4,6 m, Stiel 2,45 m, 3250 kg Gegengewicht

7,5 m									2900*	2900*	4,19
6,0 m									2400*	2400*	5,74
4,5 m					4340*	4300	3870*	2740	2250*	2250*	6,60
3,0 m			8000*	7500	5370*	4060	4200	2650	2260*	2060	7,03
1,5 m			5100*	5100*	6300	3810	4080	2540	2410*	1980	7,12
0 m			6320*	6320*	6130	3660	4000	2470	2730*	2050	6,87
-1,5 m	5450*	5450*	10200*	6650	6090	3620	3990	2460	3420*	2340	6,24
-3,0 m			8180*	6800	5500*	3700			4460*	3140	5,10

AUFGEHOBENE HINTERSCHAUFEL - Monoausleger 4,6 m, Stiel 2,45 m, 3250 kg Gegengewicht

7,5 m									2900*	2900*	4,19
6,0 m									2400*	2400*	5,74
4,5 m					4340*	3880	3870*	2740	2250*	2100	6,60
3,0 m			8000*	6630	5370*	3640	4200	2380	2260*	1850	7,03
1,5 m			5100*	5100*	6300	3400	4080	2280	2410*	1780	7,12
0 m			6320*	5800	6130	3260	4000	2200	2730*	1840	6,87
-1,5 m	5450*	5450*	10200*	5820	6090	3220	3990	2200	3420*	2090	6,24
-3,0 m			8180*	5960	5500*	3300			4460*	2810	5,10

* Die oben erwähnten Lasten (kg) sind mit den ISO-Normen konform und beziehen sich auf den Bagger ohne Schaufel. Die angegebenen Lasten sind nicht mehr als 87 % der Hebeleistung des hydraulischen Systems oder 75 % der statischen Kipplast. Die mit einem Sternchen (*) gekennzeichneten Werte sind durch die hydraulische Hubkapazität begrenzt.

REICHWEITE											
Vorne Seite	1,5 m		3,0 m		4,5 m		6,0 m		Bei max. Reichweite		m

PLANIERSCHILD VORNE UND ABSTÜTZUNG HINTEN UNTEN - Monoausleger 4,6 m, Stiel 2,45 m, 3250 kg Gegengewicht

7,5 m								2900*	2900*	4,19	
6,0 m								2400*	2400*	5,74	
4,5 m					4340	4340*	3870*	3870*	2250*	2250*	6,60
3,0 m			8000*	8000*	5370*	5370*	4420*	4420*	2260*	2260*	7,03
1,5 m			5100*	5100*	6450*	6450*	4870*	4400	2410*	2410*	7,12
0 m			6320*	6320*	7010*	6630	5120*	4320	2730*	2730*	6,87
-1,5 m	5450*	5450*	10200*	10200*	6820*	6590	4820*	4310	3420*	3420*	6,24
-3,0 m			8180*	8180*	5500*	5500*			4460*	4460*	5,10

PLANIERSCHILD VORNE UND ABSTÜTZUNG HINTEN OBEN - Monoausleger 4,6 m, Stiel 2,45 m, 3250 kg Gegengewicht

7,5 m								2900*	2900*	4,19	
6,0 m								2400*	2400*	5,74	
4,5 m					4340*	4340*	3870*	3150	2250*	2250*	6,60
3,0 m			8000*	8000*	5370*	4680	4250	3060	2260*	2260*	7,03
1,5 m			5100*	5100*	6380	4420	4130	2950	2410*	2310	7,12
0 m			6320*	6320*	6210	4270	4050	2870	2730*	2400	6,87
-1,5 m	5450*	5450*	10200	7860	6170	4230	4040	2860	3420*	2730	6,24
-3,0 m			8180*	8010	5500*	4320			4460*	3660	5,10

ABGESENKTE HINTERSCHAUFEL - Monoausleger 4,6 m, Stiel 2,60 m, 3250 kg Gegengewicht

7,5 m								2670*	2670*	4,43	
6,0 m								2230*	2230*	5,92	
4,5 m					4190*	4190*	3770*	2750	2100*	2100*	6,76
3,0 m			7640*	7570	5230*	4080	4210	2660	2120*	2000	7,18
1,5 m			5810*	5810*	6310	3820	4080	2540	2250*	1920	7,26
0 m			6390*	6390*	6130	3650	3990	2460	2540*	1990	7,01
-1,5 m	5220*	5220*	10050*	6610	6070	3610	3970	2440	3130*	2250	6,40
-3,0 m	9280*	9280*	8470*	6750	5700*	3670			4400*	2960	5,30

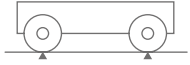
AUFGEHOBENE HINTERSCHAUFEL - Monoausleger 4,6 m, Stiel 2,60 m, 3250 kg Gegengewicht

7,5 m								2670*	2670*	4,43	
6,0 m								2230*	2230*	5,92	
4,5 m					4190*	3900	3770*	2480	2100*	2030	6,76
3,0 m			7640*	6690	5230*	3660	4210	2390	2120*	1800	7,18
1,5 m			5810*	5810*	6310	3410	4080	2280	2250*	1720	7,26
0 m			6390*	5780	6130	3250	3990	2200	2540*	1780	7,01
-1,5 m	5220*	5220*	10050*	5780	6070	3200	3970	2180	3130*	2010	6,40
-3,0 m	9280*	9280*	8470*	5910	5700*	3270			4400*	2650	5,30

* Die oben erwähnten Lasten (kg) sind mit den ISO-Normen konform und beziehen sich auf den Bagger ohne Schaufel. Die angegebenen Lasten sind nicht mehr als 87 % der Hebeleistung des hydraulischen Systems oder 75 % der statischen Kipplast. Die mit einem Sternchen (*) gekennzeichneten Werte sind durch die hydraulische Hubkapazität begrenzt.

TIEFLÖFFEL

WX155E SR MONO



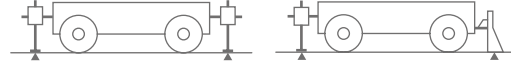
SCHNELLWECHSLER - OHNE ABSTÜTZUNG

Füllmengen m ³ (ISO7451 GEHÄUFT)	Breite mm	Gewicht kg	Stiel 2,00 m	Stiel 2,45 m 2,60 m
STANDARD TIEFLÖFFEL				
0,21	450	250	○	○
0,31	600	290	○	○
0,41	750	330	○	○
0,52	900	360	○	●
0,58	1000	400	●	●
0,66	1100	430	●	▲
0,73	1200	450	▲	■

Füllmengen m ³ (ISO7451 GEHÄUFT)	Breite mm	Gewicht kg	Stiel 2,00 m	Stiel 2,45 m 2,60 m
SCHWERLASTSCHAUFELN				
0,21	450	350	○	○
0,31	600	400	○	○
0,42	750	460	○	○
0,45	800	470	○	○
0,52	900	510	○	●
0,60	1000	550	●	▲
0,67	1100	580	▲	■

Füllmengen m ³ (ISO7451 GEHÄUFT)	Breite mm	Gewicht* kg	Stiel 2,00 m	Stiel 2,45 m 2,60 m
GRABLÖFFEL				
0,59	1500	440	○	●
0,72	1800	510	●	■
0,80	2000	550	■	■

Füllmengen m ³ (ISO7451 GEHÄUFT)	Breite mm	Gewicht* kg	Stiel 2,00 m	Stiel 2,45 m 2,60 m
GRABENRÄUMLÖFFEL				
0,54	1830	480	○	●



SCHNELLWECHSLER - ABGESTÜTZT

Füllmengen m ³ (ISO7451 GEHÄUFT)	Breite mm	Gewicht kg	Stiel 2,00 m	Stiel 2,45 m 2,60 m
STANDARD TIEFLÖFFEL				
0,21	450	250	○	○
0,31	600	290	○	○
0,41	750	330	○	○
0,52	900	360	○	○
0,58	1000	400	○	●
0,66	1100	430	●	▲
0,73	1200	450	▲	▲

Füllmengen m ³ (ISO7451 GEHÄUFT)	Breite mm	Gewicht kg	Stiel 2,00 m	Stiel 2,45 m 2,60 m
SCHWERLASTSCHAUFELN				
0,21	450	350	○	○
0,31	600	400	○	○
0,42	750	460	○	○
0,45	800	470	○	○
0,52	900	510	○	○
0,60	1000	550	○	●
0,67	1100	580	●	▲

Füllmengen m ³ (ISO7451 GEHÄUFT)	Breite mm	Gewicht* kg	Stiel 2,00 m	Stiel 2,45 m 2,60 m
GRABLÖFFEL				
0,59	1500	440	○	●
0,72	1800	510	●	●
0,80	2000	550	●	▲

Füllmengen m ³ (ISO7451 GEHÄUFT)	Breite mm	Gewicht* kg	Stiel 2,00 m	Stiel 2,45 m 2,60 m
GRABENRÄUMLÖFFEL				
0,54	1830	480	○	○

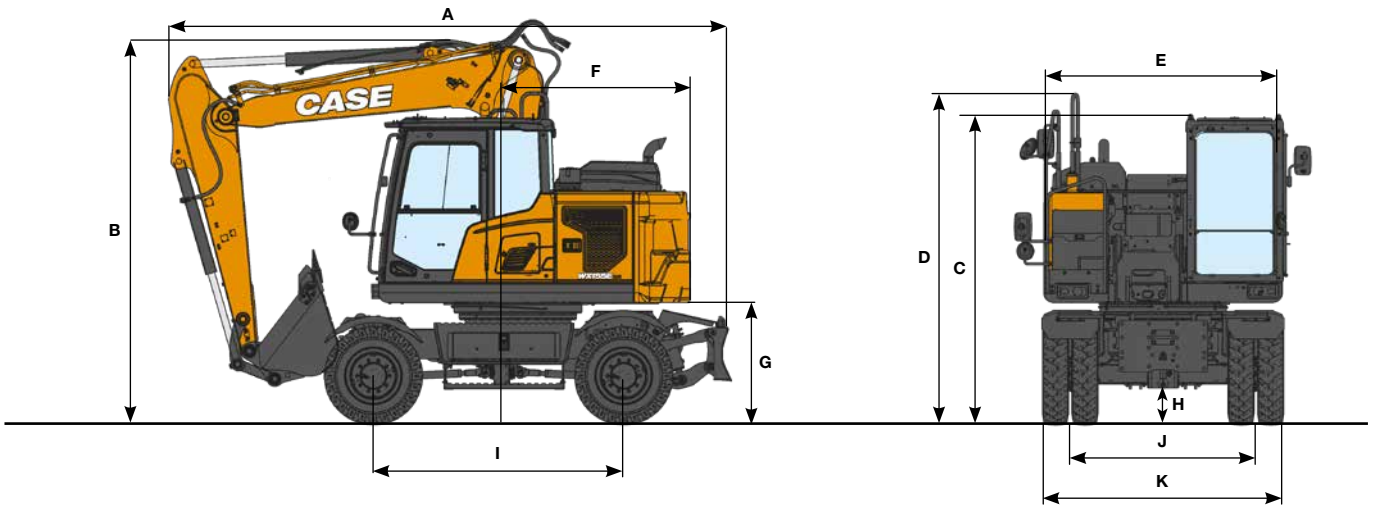
○ Durchschnittliche Materialdichte bis 2 ton/m³
● Durchschnittliche Materialdichte bis 1,6 ton/m³

▲ Durchschnittliche Materialdichte bis 1,4 ton/m³
■ Durchschnittliche Materialdichte bis 1,2 ton/m³

* mit angeschraubter Schneidkante

ABMESSUNGEN

WX155E SR 2-TEILIGER AUSLEGER



ALLGEMEINE ABMESSUNGEN		Stiel 2,45 m	Stiel 2,00 m	Stiel 2,60 m
A Gesamtlänge (mit Anbaugerät) (Fahrt/Transport)	mm	5440 / 7480	5480 / 7470	5420 / 7490
B Gesamthöhe (bis zur Spitze des Auslegers) (Fahrt/Transport)	mm	4000 / 2990	4000 / 2940	4000 / 3040
C Kabinenhöhe	mm	3230	3230	3230
D Gesamthöhe (bis zur Spitze des Handlaufs)	mm	3450	3450	3450
E Gesamtbreite des Oberwagens	mm	2510	2510	2510
F Schwenkradius (hinten)	mm	1800	1800	1800
G Freiraumhöhe unter dem Oberwagen	mm	1265	1265	1265
H Mindestbodenfreiheit	mm	370	370	370
I Radstand (Mitte zu Mitte der Räder)	mm	2600	2600	2600
J Profil	mm	1944	1944	1944
K Gesamtbreite des Unterwagens	mm	2530	2530	2530

GEWICHT

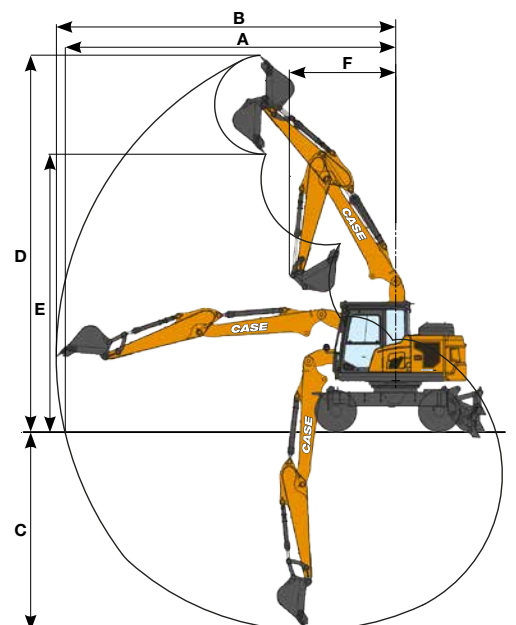
Mit 2,45 m Ausleger, 0,58 m³ Schaufel, 10.00×20 Zwillingsbereifung, Bediener, Schmiermittel, Kühlmittel, vollem Kraftstofftank.

2-TEILIGER AUSLEGER	GEWICHT
Hinterschaufel	17170 kg
Vorderes Schild und hintere Stabilisatoren	18390 kg

Gegengewicht: 3250 kg

LEISTUNGSDATEN		Stiel 2,45 m	Stiel 2,00 m	Stiel 2,60 m
Länge des Auslegers	mm	4748	4748	4748
A Maximale Reichweite bei GRP	mm	8340	7890	8490
B Maximale Reichweite	mm	8550	8110	8700
C Max. Grabungstiefe	mm	5020	4570	5170
D Max. Grabungshöhe	mm	9460	9110	9580
E Max. Schütthöhe	mm	6970	6630	7090
F Min. Schwenkradius	mm	2670	2660	2710

GRABKRAFT (ISO 6015)		Stiel 2,45 m	Stiel 2,00 m	Stiel 2,60 m
Grabkraft des Arms	kN	66	78	64
mit automatischer Einschaltung	kN	72	85	69
Grabkraft der Schaufel	kN	103	103	103
mit automatischer Einschaltung	kN	112	112	112



HUBKAPAZITÄT

WX155E SR 2-TEILIGER AUSLEGER

REICHWEITE									
Vorne Seite	3,0 m		4,5 m		6,0 m		Bei max. Reichweite		m
									

ABGESENKTE HINTERSCHAUFEL - 2-teiliger Ausleger 4,748 m, Stiel 2,0 m, 3250 kg Gegengewicht

7,5 m							4440*	4440*	3,71
6,0 m			4210*	4210*			3480*	3200	5,41
4,5 m	5850*	5850*	4650*	4240	4240*	2710	3210*	2470	6,32
3,0 m			5640*	3990	4190	2630	3180*	2180	6,77
1,5 m			6270	3760	4080	2530	3350*	2090	6,86
0 m			6140	3640	4020	2470	3530	2190	6,60
-1,5 m	9690*	6710	6140	3640			4110	2530	5,94

AUFGEHOBENE HINTERSCHAUFEL - 2-teiliger Ausleger 4,748 m, Stiel 2,0 m, 3250 kg Gegengewicht

7,5 m							4440*	4440*	3,71
6,0 m			4210*	3940			3480*	2880	5,41
4,5 m	5850*	5850*	4650*	3820	4240*	2440	3210*	2220	6,32
3,0 m			5640*	3570	4190	2360	3180*	1950	6,77
1,5 m			6270	3350	4080	2260	3350*	1870	6,86
0 m			6140	3240	4020	2210	3530	1950	6,60
-1,5 m	9690*	5860	6140	3240			4110	2260	5,94

ABGESENKTE HINTERSCHAUFEL - 2-teiliger Ausleger 4,748 m, Stiel 2,45 m, 3250 kg Gegengewicht

7,5 m							3050*	3050*	4,49
6,0 m			3710*	3710*			2510*	2510*	5,97
4,5 m			4210*	4210*	3880*	2730	2330*	2210	6,80
3,0 m			5230*	4040	4200	2630	2310*	1970	7,21
1,5 m			6290	3770	4080	2520	2410*	1890	7,30
0 m	4890*	4890*	6120	3620	3990	2440	2670*	1960	7,05
-1,5 m	8930*	6600	6080	3590	3980	2430	3210*	2230	6,45

AUFGEHOBENE HINTERSCHAUFEL - 2-teiliger Ausleger 4,748 m, Stiel 2,45 m, 3250 kg Gegengewicht

7,5 m							3050*	3050*	4,49
6,0 m			3710*	3710*			2510*	2480	5,97
4,5 m			4210*	3870	3880*	2460	2330*	1980	6,80
3,0 m			5230*	3620	4200	2360	2310*	1760	7,21
1,5 m			6290	3360	4080	2250	2410*	1690	7,30
0 m	4890*	4890*	6120	3210	3990	2180	2670*	1750	7,05
-1,5 m	8930*	5760	6080	3180	3980	2160	3210*	1980	6,45

* Die oben erwähnten Lasten (kg) sind mit den ISO-Normen konform und beziehen sich auf den Bagger ohne Schaufel. Die angegebenen Lasten sind nicht mehr als 87 % der Hebeleistung des hydraulischen Systems oder 75 % der statischen Kipplast. Die mit einem Sternchen (*) gekennzeichneten Werte sind durch die hydraulische Hubkapazität begrenzt.

REICHWEITE

	3,0 m		4,5 m		6,0 m		Bei max. Reichweite		
Vorne Seite									m

PLANIERSCHILD VORNE UND ABSTÜTZUNG HINTEN UNTEN - 2-teiliger Ausleger 4,748 m, Stiel 2,45 m, 3250 kg Gegengewicht

7,5 m							3050*	3050*	4,49
6,0 m			3710*	3710*			2510*	2510*	5,97
4,5 m			4210*	4210*	3880*	3880*	2330*	2330*	6,80
3,0 m			5230*	5230*	4270*	4270*	2310*	2310*	7,21
1,5 m			6300*	6300*	4740*	4400	2410*	2410*	7,30
0 m	4890*	4890*	6890*	6620	5040*	4310	2670*	2670*	7,05
-1,5 m	8930*	8930*	6800*	6580	4870*	4300	3210*	3210*	6,45

PLANIERSCHILD VORNE UND ABSTÜTZUNG HINTEN OBEN - 2-teiliger Ausleger 4,748 m, Stiel 2,45 m, 3250 kg Gegengewicht

7,5 m							3050*	3050*	4,49
6,0 m			3710*	3710*			2510*	2510*	5,97
4,5 m			4210*	4210*	3880*	3150	2330*	2330*	6,80
3,0 m			5230*	4660	4260	3050	2310*	2290	7,21
1,5 m			6300*	4390	4130	2930	2410*	2210	7,30
0 m	4890*	4890*	6200	4230	4040	2850	2670*	2290	7,05
-1,5 m	8930*	7810	6160	4200	4030	2840	3210*	2600	6,45

ABGESENKTE HINTERSCHAUFEL - 2-teiliger Ausleger 4,748 m, Stiel 2,60 m, 3250 kg Gegengewicht

7,5 m			3420*	3420*			2810*	2810*	4,73
6,0 m			3560*	3560*	2880*	2760	2330*	2330*	6,15
4,5 m			4060*	4060*	3780*	2750	2170*	2130	6,95
3,0 m	7590*	7510	5090*	4060	4180*	2640	2160*	1910	7,36
1,5 m			6200*	3780	4080	2520	2250*	1840	7,44
0 m	4980*	4980*	6110	3610	3990	2430	2480*	1900	7,20
-1,5 m	8600*	6560	6060	3570	3960	2420	2960*	2140	6,61
-3,0 m			5860*	3640					

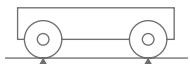
AUFGEHOBENE HINTERSCHAUFEL - 2-teiliger Ausleger 4,748 m, Stiel 2,60 m, 3250 kg Gegengewicht

7,5 m			3420*	3420*			2810*	2810*	4,73
6,0 m			3560*	3560*	2880*	2490	2330*	2330*	6,15
4,5 m			4060*	3900	3780*	2470	2170*	1910	6,95
3,0 m	7590*	6620	5090*	3640	4180*	2370	2160*	1710	7,36
1,5 m			6200*	3370	4080	2250	2250*	1640	7,44
0 m	4980*	4980*	6110	3200	3990	2170	2480*	1690	7,20
-1,5 m	8600*	5720	6060	3160	3960	2150	2960*	1910	6,61
-3,0 m			5860*	3230					

* Die oben erwähnten Lasten (kg) sind mit den ISO-Normen konform und beziehen sich auf den Bagger ohne Schaufel. Die angegebenen Lasten sind nicht mehr als 87 % der Hebeleistung des hydraulischen Systems oder 75 % der statischen Kipplast. Die mit einem Sternchen (*) gekennzeichneten Werte sind durch die hydraulische Hubkapazität begrenzt.

TIEFLÖFFEL

WX155E SR 2-PIECE BOOM



SCHNELLWECHSLER - OHNE ABSTÜTZUNG

Füllmengen m ³ (ISO7451 GEHÄUFT)	Breite mm	Gewicht kg	Stiel 2,00 m	Stiel 2,45 m 2,60 m
STANDARD TIEFLÖFFEL				
0,21	450	250	○	○
0,31	600	290	○	○
0,41	750	330	○	○
0,52	900	360	○	●
0,58	1000	400	●	▲
0,66	1100	430	▲	■
0,73	1200	450	■	■

SCHNELLWECHSLER - ABGESTÜTZT

Füllmengen m ³ (ISO7451 GEHÄUFT)	Breite mm	Gewicht kg	Stiel 2,00 m	Stiel 2,45 m 2,60 m
STANDARD TIEFLÖFFEL				
0,21	450	250	○	○
0,31	600	290	○	○
0,41	750	330	○	○
0,52	900	360	○	●
0,58	1000	400	●	●
0,66	1100	430	●	▲
0,73	1200	450	▲	■

Füllmengen m ³ (ISO7451 GEHÄUFT)	Breite mm	Gewicht kg	Stiel 2,00 m	Stiel 2,45 m 2,60 m
SCHWERLASTSCHAUFELN				
0,21	450	350	○	○
0,31	600	400	○	○
0,42	750	460	○	○
0,45	800	470	○	●
0,52	900	510	●	▲
0,60	1000	550	▲	■
0,67	1100	580	■	■

Füllmengen m ³ (ISO7451 GEHÄUFT)	Breite mm	Gewicht kg	Stiel 2,00 m	Stiel 2,45 m 2,60 m
SCHWERLASTSCHAUFELN				
0,21	450	350	○	○
0,31	600	400	○	○
0,42	750	460	○	○
0,45	800	470	○	●
0,52	900	510	●	●
0,60	1000	550	●	▲
0,67	1100	580	▲	■

Füllmengen m ³ (ISO7451 GEHÄUFT)	Breite mm	Gewicht* kg	Stiel 2,00 m	Stiel 2,45 m 2,60 m
GRABLÖFFEL				
0,59	1500	440	●	●
0,72	1800	510	▲	■
0,80	2000	550	■	-

Füllmengen m ³ (ISO7451 GEHÄUFT)	Breite mm	Gewicht* kg	Stiel 2,00 m	Stiel 2,45 m 2,60 m
GRABLÖFFEL				
0,59	1500	440	○	●
0,72	1800	510	●	▲
0,80	2000	550	▲	■

Füllmengen m ³ (ISO7451 GEHÄUFT)	Breite mm	Gewicht* kg	Stiel 2,00 m	Stiel 2,45 m 2,60 m
GRABENRÄUMLÖFFEL				
0,54	1830	480	○	●

Füllmengen m ³ (ISO7451 GEHÄUFT)	Breite mm	Gewicht* kg	Stiel 2,00 m	Stiel 2,45 m 2,60 m
GRABENRÄUMLÖFFEL				
0,54	1830	480	○	○

○ Durchschnittliche Materialdichte bis 2 ton/m³
● Durchschnittliche Materialdichte bis 1,6 ton/m³

▲ Durchschnittliche Materialdichte bis 1,4 ton/m³
■ Durchschnittliche Materialdichte bis 1,2 ton/m³

* mit angeschraubter Schneidkante

SPEZIFIKATIONEN

WX175E SR

MOTOR

Modell _____ Cummins B4.5
Bauart _ Wassergekühlter 4-Takt-Diesel, 4-Zylinder in Reihe,
Common Rail-Hochdruckeinspritzsystem (elektrische
Steuerung), Turbolader mit luftgekühltem Ladeluftkühler,
DOC+DPF+SCR, AGR-frei.
Emissionen _____ Stufe V
Anzahl der Zylinder / Hubraum (l) _____ 4 / 4,5
Bohrung und Hub (mm) _____ 107 x 124
Nennleistung des Schwungrads
ISO 9249 (kW) _____ 127 bei 2200 min⁻¹ (U/Min)
ISO 14396 (kW) _____ 129 bei 2200 min⁻¹ (U/Min)
Maximales Drehmoment
ISO 14396 (Nm) _____ 780 bei 1500 min⁻¹ (U/Min)

HYDRAULIKSYSTEM

Hauptpumpe _____ Kolbenpumpe mit variablem Hubraum
Max. Öldurchfluss (l/min) _____ 260 bei 1800 min⁻¹
Arbeitsdruck im Kreislauf
Ausleger/Arm/Schaufel (MPa) ___ 34,3 - 37,3 mit automatischer
Leistungsverstärkung
Schwenkkreislauf (MPa) _____ 26,5
Fahrkreislauf (MPa) _____ 37,3
Steuerkreis (MPa) _____ 3,4
Auslegerzylinder
Bohrung (mm) _____ 110
Hub (mm) _____ 992
Auslegerpositionierung (nur 2-teiliger Ausleger)
Bohrung (mm) _____ 160
Hub (mm) _____ 624
Armzylinder
Bohrung (mm) _____ 120
Hub (mm) _____ 1235
Schaufelzylinder
Bohrung (mm) _____ 105
Hub (mm) _____ 995

SCHWENKEN

Schwenkmotor _____ Radialkolbenmotor mit festem Hubraum
Maximale Schwenkgeschwindigkeit (min⁻¹) _____ 9,5
Schwenkdrehmoment (kNm) _____ 39,1
Bremsystem _____ Automatisch, federbetätigt,
hydraulisch gelöst

ELEKTRISCHES SYSTEM

Spannung (V) _____ 24
Lichtmaschine (A) _____ 95
Anlasser (V - kW) _____ 24 / 4,8
Batterie _____ 2 X 12 V 100 Ah

STEUERUNG

Bauart _____ Steuerung über Lenkaggregat
Mindestwenderadius (m) _____ 6,3

ACHSEN

Bauart _____ Allradantrieb mit Differential,
schwingende Vorderachse mit automatischer oder
bedienergesteuerter Schwingsperre, feste Hinterachse
Bremsen _____ Nasse Vollscheibenbremse
Feststellbremse _____ Nasse Vollscheibenbremse,
integriert im Getriebe

UNTERWAGEN

Getriebe _____ Hydrostatisches 2-Gang-Powershift-Getriebe
Fahrmotor _____ Axialkolbenmotor mit gebogener Achse
und variablem Hubraum
Hohe Fahrgeschwindigkeit (automatische
Fahrgeschwindigkeitsumschaltung) (km/h) _____ 35
Niedrige Fahrgeschwindigkeit (km/h) _____ 10
Kriechgeschwindigkeit (km/h) _____ 3
Zugkraft (kN) _____ 91
Steigungsvermögen _____ 58% (30°)

LÄRM

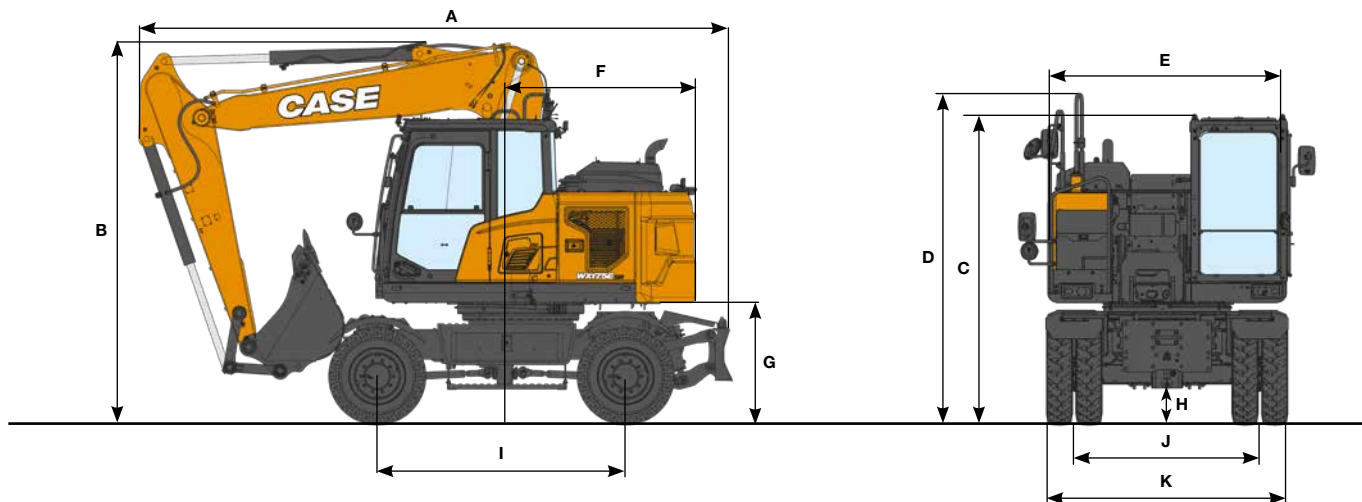
Garantierter externer Schallpegel
(EU-Richtlinie 2000/14/EG) _____ LwA 100 dB(A)
Schalldruckpegel in der Fahrerkabine
(ISO 6396) _____ LpA 71 dB(A)

SCHALTKREIS- UND BAUTEILKAPAZITÄTEN

Kraftstofftank (l) _____ 200
Hydrauliksystem (l) _____ 187
Hydrauliktank (l) _____ 103
AdBlue Tank (l) _____ 48

ABMESSUNGEN

WX175E SR 2-TEILIGER AUSLEGER



ALLGEMEINE ABMESSUNGEN		Stiel 2.45 m	Stiel 2.00 m	Stiel 2.60 m
A Gesamtlänge (mit Anbaugerät) (Fahrt/Transport)	mm	6310 / 7860	6340 / 7900	6250 / 7820
B Gesamthöhe (bis zur Spitze des Auslegers) (Fahrt/Transport)	mm	3940 / 2900	3940 / 2940	3960 / 3150
C Kabinenhöhe	mm	3220	3220	3220
D Gesamthöhe (bis zur Spitze des Handlaufs)	mm	3275	3275	3275
E Gesamtbreite des Oberwagens	mm	2500	2500	2500
F Schwenkradius (hinten)	mm	1830	1830	1830
G Freiraumhöhe unter dem Oberwagen	mm	1265	1265	1265
H Mindestbodenfreiheit	mm	370	370	370
I Radstand (Mitte zu Mitte der Räder)	mm	2600	2600	2600
J Profil	mm	1944 / 2114	1944 / 2114	1944 / 2114
K Gesamtbreite des Unterwagens	mm	2530	2530	2530

GEWICHT

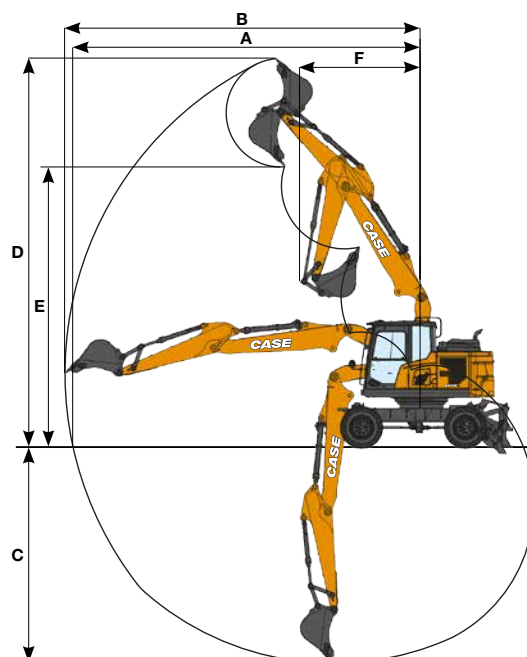
Mit 2,45 m Ausleger, 0,70 m³ Schaufel, 10.00×20 Zwillingsbereifung, Bediener, Schmiermittel, Kühlmittel, vollem Kraftstofftank.

2-TEILIGER AUSLEGER	GEWICHT
Hinterschaufel	18820 kg
Vorderes Schild und hintere Stabilisatoren	20040 kg

Gegengewicht: 4200 kg

LEISTUNGSDATEN		Stiel 2,45 m	Stiel 2,00 m	Stiel 2,60 m
Länge des Auslegers	mm	5097	5097	5097
A Maximale Reichweite bei GRP	mm	8750	8280	8820
B Maximale Reichweite	mm	8950	8490	9020
C Max. Grabungstiefe	mm	5440	4980	5565
D Max. Grabungshöhe	mm	9785	9370	9680
E Max. Schütthöhe	mm	7060	6660	6980
F Min. Schwenkradius	mm	3040	3380	3500

GRABKRAFT (ISO 6015)		Stiel 2,45 m	Stiel 2,00 m	Stiel 2,60 m
Grabkraft des Arms	kN	70	89	70
mit automatischer Einschaltung	kN	77	98	76
Grabkraft der Schaufel	kN	115	115	115
mit automatischer Einschaltung	kN	125	125	126



HUBKAPAZITÄT

WX175E SR 2-TEILIGER AUSLEGER

		REICHWEITE									
Vorne Seite	3,0 m		4,5 m		6,0 m		7,5 m		Bei max. Reichweite		m
ABGESENKTE HINTERSCHAUFEL - 2-teiliger Ausleger 5,097 m, Stiel 2,0 m, 4200 kg Gegengewicht											
7,5 m									4790*	4790*	4,19
6,0 m			4310*	4310*					4390*	3240	5,75
4,5 m			4930*	4680	4350*	3000			4000	2550	6,60
3,0 m			6070*	4350	4560	2880			3570	2250	7,03
1,5 m			6770	4070	4430	2750			3450	2160	7,12
0 m			6630	3940	4340	2680			3600	2240	6,87
-1,5 m	10340*	7320	6630	3950	4360	2690			4140	2570	6,24
AUFGEHOBENE HINTERSCHAUFEL - 2-teiliger Ausleger 5,097 m, Stiel 2,0 m, 4200 kg Gegengewicht											
7,5 m									4790*	4790*	4,19
6,0 m			4310*	4310*					4390*	2920	5,75
4,5 m			4930*	4220	4350*	2700			4000	2290	6,60
3,0 m			6070*	3900	4560	2590			3570	2020	7,03
1,5 m			6770	3620	4430	2460			3450	1930	7,12
0 m			6630	3500	4340	2390			3600	2000	6,87
-1,5 m	10340*	6400	6630	3510	4360	2400			4140	2290	6,24
ABGESENKTE HINTERSCHAUFEL - 2-teiliger Ausleger 5,097 m, Stiel 2,45 m, 4200 kg Gegengewicht											
7,5 m			4040*	4040*					3280*	3280*	4,95
6,0 m			3820*	3820*	3900*	3070			2780*	2780*	6,31
4,5 m			4470*	4470*	4010*	3020			2600*	2260	7,10
3,0 m			5630*	4410	4480*	2880	2610*	2020	2590*	2020	7,50
1,5 m			6770*	4080	4420	2740	3180	1980	2700*	1940	7,58
0 m			6600	3910	4310	2640			2980*	2010	7,35
-1,5 m	9110*	7170	6560	3880	4280	2620			3530*	2250	6,77
-3,0 m			6380*	3970							
ABGESENKTE HINTERSCHAUFEL (BREITE AXCHSEN) - 2-teiliger Ausleger 5,097 m, Stiel 2,45 m, 4200 kg Gegengewicht											
7,5 m			4040*	4040*					3280*	3280*	4,95
6,0 m			3820*	3820*	3900*	3450			2780*	2780*	6,31
4,5 m			4470*	4470*	4010*	3400			2600*	2560	7,10
3,0 m			5630*	5000	4480*	3260	2610*	2290	2590*	2290	7,50
1,5 m			*6770*	4670	4440	3110	3190	2250	2700*	2210	7,58
0 m			6630	4490	4330	3010			2980*	2290	7,35
-1,5 m	9110*	8420	6590	4460	4300	2990			3530*	2570	6,77
-3,0 m			6380*	4550							
AUFGEHOBENE HINTERSCHAUFEL - 2-teiliger Ausleger 5,097 m, Stiel 2,45 m, 4200 kg Gegengewicht											
7,5 m			4040*	4040*					3280*	3280*	4,95
6,0 m			3820*	3820*	3900*	2770			2780*	2510	6,31
4,5 m			4470*	4290	4010*	2730			2600*	2030	7,10
3,0 m			5630*	3950	4480*	2590	2610*	1810	2590*	1810	7,50
1,5 m			6770*	3640	4420	2450	3180	1760	2700*	1730	7,58
0 m			6600	3470	4310	2350			2980*	1790	7,35
-1,5 m	9110*	6260	6560	3430	4280	2330			3530*	2010	6,77
-3,0 m			6380*	3520							
AUFGEHOBENE HINTERSCHAUFEL (BREITE AXCHSEN) - 2-teiliger Ausleger 5,097 m, Stiel 2,45 m, 4200 kg Gegengewicht											
7,5 m			4040*	4040*					3280*	3280*	4,95
6,0 m			3820*	3820*	3900*	3060			2780*	2780*	6,31
4,5 m			4470*	4470*	4010*	3010			2600*	2250	7,10
3,0 m			5630*	4390	4480*	2880	2610*	2020	2590*	2020	7,50
1,5 m			6770*	4070	4440	2730	3190	1970	2700*	1940	7,58
0 m			6630	3900	4330	2630			2980*	2000	7,35
-1,5 m	9110*	7140	6590	3870	4300	2610			3530*	2250	6,77
-3,0 m			6380*	3960							

* Die oben erwähnten Lasten (kg) sind mit den ISO-Normen konform und beziehen sich auf den Bagger ohne Schaufel. Die angegebenen Lasten sind nicht mehr als 87 % der Hebeleistung des hydraulischen Systems oder 75 % der statischen Kipplast. Die mit einem Sternchen (*) gekennzeichneten Werte sind durch die hydraulische Hubkapazität begrenzt.

HUBKAPAZITÄT

WX175E SR 2-TEILIGER AUSLEGER

		REICHWEITE										
		3,0 m		4,5 m		6,0 m		7,5 m		Bei max. Reichweite		m
Vorne	Seite											

PLANIERSCHILD VORNE UND ABSTÜTZUNG HINTEN UNTEN - 2-teiliger Ausleger 5,097 m, Stiel 2,45 m, 4200 kg Gegengewicht

7,5 m			4040*	4040*					3280*	3280*	4,95
6,0 m			3820*	3820*	3900*	3900*			2780*	2780*	6,31
4,5 m			4470*	4470*	4010*	4010*			2600*	2600*	7,10
3,0 m			5630*	5630*	4480*	4480*	2610*	2610*	2590*	2590*	7,50
1,5 m			6770*	6770*	5020*	4740	3510*	3420	2700*	2700*	7,58
0 m			7380*	7110	5370*	4630			2980*	2980*	7,35
-1,5 m	9110*	9110*	7310*	7070	5300*	4610			3530*	3530*	6,77
-3,0 m			6380*	6380*							

PLANIERSCHILD VORNE UND ABSTÜTZUNG HINTEN OBEN - 2-teiliger Ausleger 5,097 m, Stiel 2,45 m, 4200 kg Gegengewicht

7,5 m			4040*	4040*					3280*	3280*	4,95
6,0 m			3820*	3820*	3900*	3500			2780*	2780*	6,31
4,5 m			4470*	4470*	4010*	3450			2600*	2600*	7,10
3,0 m			5630*	5060	4480*	3310	2610*	2340	2590*	2340	7,50
1,5 m			6770*	4730	4470	3170	3220	2290	2700*	2260	7,58
0 m			6670	4550	4360	3070			2980*	2330	7,35
-1,5 m	9110*	8440	6640	4520	4340	3040			3530*	2620	6,77
-3,0 m			6380*	4610							

ABGESENKTE HINTERSCHAUFEL - 2-teiliger Ausleger 5,097 m, Stiel 2,60 m, 4200 kg Gegengewicht

7,5 m			3810*	3810*					3480*	3480*	5,15
6,0 m			3660*	3660*	3740*	3090			2990*	2680	6,47
4,5 m			4310*	4310*	3900*	3030			2830*	2190	7,24
3,0 m			5480*	4430	4390*	2890	3230	2020	2820*	1960	7,63
1,5 m			6660*	4090	4420	2740	3170	1970	2950*	1890	7,71
0 m			6590	3900	4300	2630			3150	1940	7,48
-1,5 m	8880*	7130	6540	3850	4270	2600			3520	2170	6,91
-3,0 m			6510*	3930							

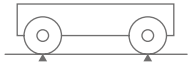
AUFGEHOBENE HINTERSCHAUFEL - 2-teiliger Ausleger 5,097 m, Stiel 2,60 m, 4200 kg Gegengewicht

7,5 m			3810*	3810*					3480*	3480*	5,15
6,0 m			3660*	3660*	3740*	2790			2990*	2420	6,47
4,5 m			4310*	4310*	3900*	2740			2830*	1970	7,24
3,0 m			5480*	3970	4390*	2600	3230	1810	2820*	1750	7,63
1,5 m			6660*	3640	4420	2450	3170	1760	2950*	1680	7,71
0 m			6590	3460	4300	2340			3150	1730	7,48
-1,5 m	8880*	6210	6540	3410	4270	2310			3520	1930	6,91
-3,0 m			6510*	3490							

* Die oben erwähnten Lasten (kg) sind mit den ISO-Normen konform und beziehen sich auf den Bagger ohne Schaufel. Die angegebenen Lasten sind nicht mehr als 87 % der Hebeleistung des hydraulischen Systems oder 75 % der statischen Kipplast. Die mit einem Sternchen (*) gekennzeichneten Werte sind durch die hydraulische Hubkapazität begrenzt.

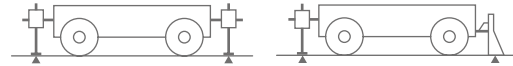
TIEFLÖFFEL

WX175E SR 2-PIECE BOOM



SCHNELLWECHSLER - OHNE ABSTÜTZUNG

Füllmengen m ³ (ISO7451 GEHÄUFT)	Breite mm	Gewicht kg	Stiel 2,00 m	Stiel 2,45 m 2,60 m
STANDARD TIEFLÖFFEL				
0,24	450	350	○	○
0,36	600	390	○	○
0,50	750	440	○	●
0,62	900	480	●	▲
0,70	1000	500	▲	■
0,78	1100	540	■	-



SCHNELLWECHSLER - ABGESTÜTZT

Füllmengen m ³ (ISO7451 GEHÄUFT)	Breite mm	Gewicht kg	Stiel 2,00 m	Stiel 2,45 m 2,60 m
STANDARD TIEFLÖFFEL				
0,21	450	350	○	○
0,31	600	390	○	○
0,41	750	440	○	●
0,52	900	480	●	▲
0,58	1000	500	▲	■
0,66	1100	540	▲	■
0,87	1200	570	■	-

Füllmengen m ³ (ISO7451 GEHÄUFT)	Breite mm	Gewicht kg	Stiel 2,00 m	Stiel 2,45 m 2,60 m
SCHWERLASTSCHAUFELN				
0,26	450	420	○	○
0,38	600	480	○	○
0,51	750	550	●	●
0,65	900	620	▲	■
0,70	1000	660	■	-

Füllmengen m ³ (ISO7451 GEHÄUFT)	Breite mm	Gewicht kg	Stiel 2,00 m	Stiel 2,45 m 2,60 m
SCHWERLASTSCHAUFELN				
0,26	450	420	○	○
0,38	600	480	○	○
0,51	750	550	○	●
0,65	900	620	●	▲
0,70	1000	660	▲	■
0,75	1050	680	■	-

Füllmengen m ³ (ISO7451 GEHÄUFT)	Breite mm	Gewicht* kg	Stiel 2,00 m	Stiel 2,45 m 2,60 m
GRABLÖFFEL				
0,59	1500	440	▲	■
0,72	1800	510	▲	■

Füllmengen m ³ (ISO7451 GEHÄUFT)	Breite mm	Gewicht* kg	Stiel 2,00 m	Stiel 2,45 m 2,60 m
GRABLÖFFEL				
0,59	1500	440	●	▲
0,72	1800	510	▲	■
0,85	2100	570	■	-

Füllmengen m ³ (ISO7451 GEHÄUFT)	Breite mm	Gewicht* kg	Stiel 2,00 m	Stiel 2,45 m 2,60 m
GRABENRÄUMLÖFFEL				
0,86	1830	630	■	-

Füllmengen m ³ (ISO7451 GEHÄUFT)	Breite mm	Gewicht* kg	Stiel 2,00 m	Stiel 2,45 m 2,60 m
GRABENRÄUMLÖFFEL				
0,86	1830	630	■	■

○ Durchschnittliche Materialdichte bis 2 ton/m³
● Durchschnittliche Materialdichte bis 1,6 ton/m³

▲ Durchschnittliche Materialdichte bis 1,4 ton/m³
■ Durchschnittliche Materialdichte bis 1,2 ton/m³

* mit angeschraubter Schneidkante

CASE

EIN STARKES ARGUMENT.

Seit 1842 wird bei CASE Construction Equipment unerschütterliches Engagement in der Entwicklung praktischer, intuitiver Lösungen gelebt, die Effizienz und Produktivität zugleich gewährleisten.

Wir streben kontinuierlich danach, es für unsere Kunden einfacher zu machen, neue Technologien und Compliance-Anforderungen zu implementieren.

Heute gibt uns die Verbindung aus globaler Reichweite und lokaler Expertise die Möglichkeit, die realen Herausforderungen unserer Kunden stets im Fokus zu haben.

Das breit aufgestellte CASE Händler-Netzwerk weiß nicht nur bei der Unterstützung und beim Schutz Ihrer Investition Ihre Erwartungen zu übertreffen, sondern Ihnen auch bestmögliche Erfahrungen als Eigentümer zu garantieren.

Unser Ziel besteht darin, stärkere Maschinen, aber auch stärkere Gemeinschaften aufzubauen. Und so ist letztendlich das, was wir tun, genau das Richtige für unsere Kunden und unsere Gemeinschaften, die immer auf CASE zählen können.

CNH Industrial
Deutschland GmbH
Case Baumaschinen
Benzstr. 1-3 - D-74076 Heilbronn
DEUTSCHLAND

CNH Industrial
Maquinaria Spain, S.A.
Avenida Aragón 402
28022 Madrid - ESPAÑA

CNH Industrial France, S.A.
16-18 Rue des Rochettes
91150 Morigny-Champigny
FRANCE

CNH Industrial Italia Spa
Lungo Stura Lazio 19
10156, Torino
ITALIA

CASE Construction Equipment
Cranes Farm Rd
Basildon - SS14 3AD
UNITED KINGDOM

ANMERKUNG: Die als Standard- und als Option erhältlichen Ausrüstungen können je nach Anfrage oder gesetzlichen Sonderbestimmungen im jeweiligen Land variieren. Die Bilder können nicht serienmäßig erhältliche oder nicht erwähnte Geräte zeigen. Außerdem behält sich die Firma CNH Industrial das Recht zur Änderung der Maschinenspezifikationen ohne Vorankündigung vor und dies ohne jegliche Verpflichtungen, die durch diese Änderungen entstehen könnten.

Entspricht der geänderten Richtlinie 2006/24/CE

CASECE.COM
00800-2273-7373

Der Anruf aus dem Festnetz ist gebührenfrei. Bei Anruf aus dem Mobilnetz können Gebühren anfallen - erfragen Sie etwaige Kosten vorab bei Ihrem Anbieter. Falls Sie Probleme bei der Anwahl der gebührenfreien Nummer haben sollten, empfehlen wir Ihnen den Anruf unter der kostenpflichtigen Rufnummer +49(0)6951709325.