

3 - COMMANDES ET INSTRUMENTS

Accès à la plate-forme de l'opérateur

Portes et marches

⚠ ATTENTION!

Danger engendré par les points de pincement!

Prenez les précautions nécessaires pour éviter de coincer votre main, vos vêtements, etc. dans la porte en la fermant.

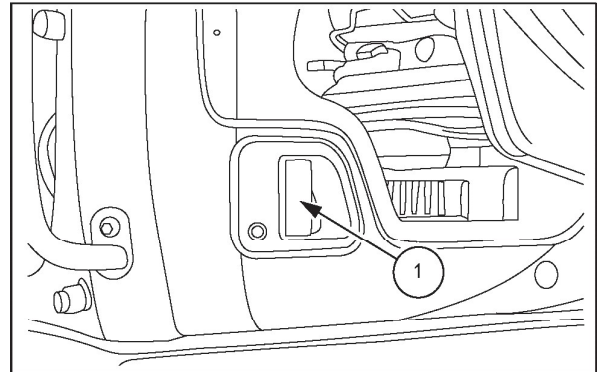
Le non-respect de cette directive pourrait entraîner des blessures légères ou de gravité moyenne.

C0046A

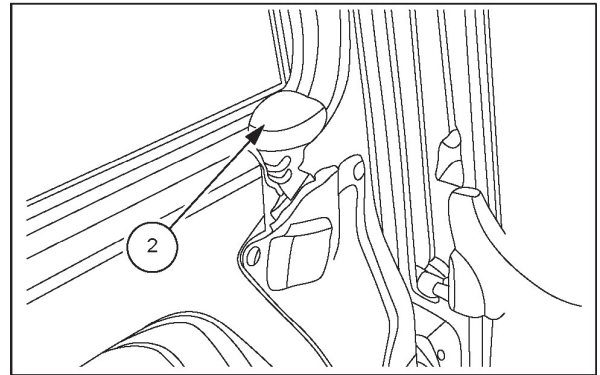
Porte de la cabine

L'ouverture de la porte s'effectue à l'aide de la poignée (1) de l'extérieur et de la poignée (2) de l'intérieur.

AVIS: Avant d'ouvrir la porte depuis l'intérieur, assurez-vous de placer le levier de verrouillage de la porte en position centrale. Le levier de commande de gauche peut être actionné par inadvertance lors de l'ouverture de la porte, et la machine peut donc se déplacer soudainement et causer des incidents graves.



SMIL14CEX1649AB 1

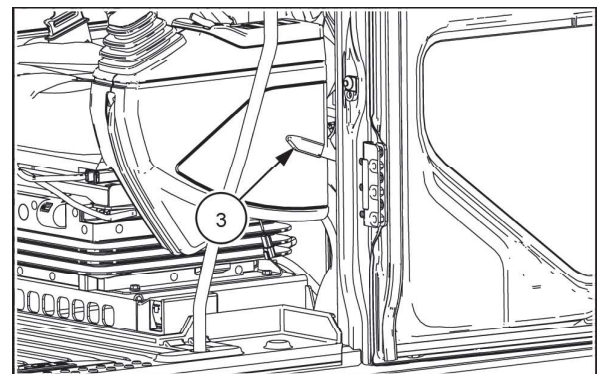


SMIL14CEX1650AB 2

La porte peut être verrouillée en position complètement ouverte.

AVIS: Ne travaillez jamais en laissant la porte entrouverte. Avant d'effectuer tout travail avec la porte ouverte, assurez-vous de la verrouiller complètement en position ouverte.

Pour déverrouiller la porte, arrêtez le fonctionnement de la machine, mettez le levier de verrouillage de la porte en position centrale et inclinez le levier (3) en bas.



SMIL22CEX3144AA 3

Marchepieds et poignées d'accès

⚠ AVERTISSEMENT

Risque de chute!

Que ce soit pour entrer dans la cabine de l'opérateur ou d'en sortir, le châssis de tourelle doit toujours être aligné avec le châssis porteur.

Le non-respect de ces directives pourrait avoir comme conséquence des blessures graves ou mortelles.

W0225A

⚠ AVERTISSEMENT

Risque de chute!

Il est dangereux de monter ou descendre de la machine en sautant. Faites-lui toujours face, utilisez les barres d'appui et les marches et entrez-y ou descendez-en lentement. Appuyez-vous sur trois points pour éviter de tomber (les deux mains sur les barres d'appui et un pied sur la marche, ou une main sur une barre d'appui et les deux pieds sur les marches).

Le non-respect de ces directives pourrait avoir comme conséquence des blessures graves ou mortelles.

W0141A

⚠ AVERTISSEMENT

Risque de chute!

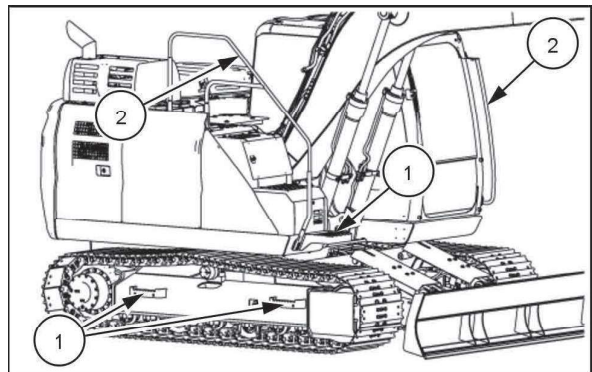
Nettoyez les marches et les poignées d'accès afin d'éliminez toutes traces de graisse, d'huile, de boue et de glace en hiver.

Le non-respect de ces directives pourrait avoir comme conséquence des blessures graves ou mortelles.

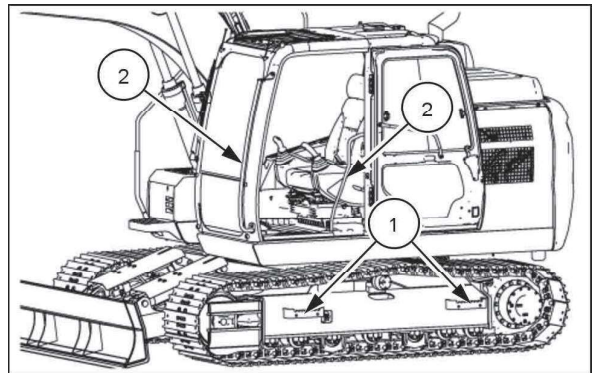
W0139A

Pour monter ou descendre de la machine, utilisez les marchepieds (1), les chenilles et les poignées d'accès (2).

AVIS: N'utilisez jamais la console gauche, le levier de commande de gauche ou le levier de verrouillage de la porte au lieu des poignées au moment de monter ou de descendre du compartiment de l'opérateur.



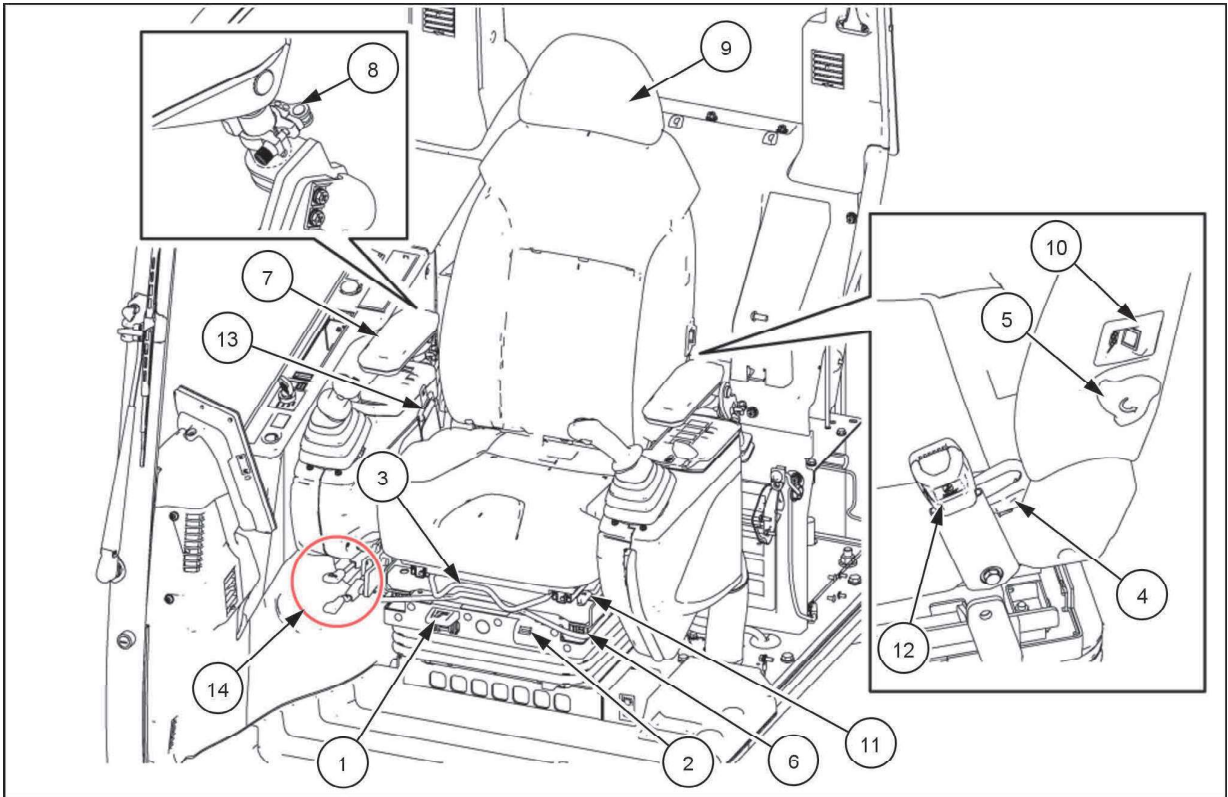
SMJL21CEX5551AA 4



SMJL21CEX5552AA 5

Siège de l'opérateur

Siège de l'opérateur



SMIL21CEX5534FA 1

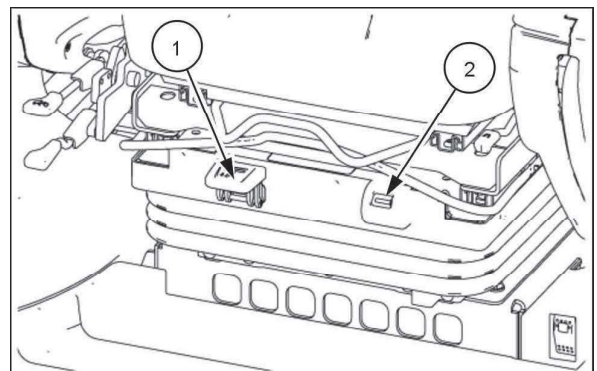
- | | |
|---|--|
| 1. Réglage hauteur et poids combinés | 8. Section de réglage |
| 2. Indicateur de réglage du poids | 9. Réglage de l'appuie-tête |
| 3. Réglage avant et arrière | 10. Dispositif de chauffage du siège |
| 4. Réglage de l'inclinaison du dossier | 11. Réglage de l'angle du siège |
| 5. Réglage du support lombaire | 12. Boucle de ceinture de sécurité |
| 6. Réglage de la position avant/arrière de l'ensemble siège et bras de commande | 13. Ceinture de sécurité |
| 7. Réglage de l'angle de l'accoudoir | 14. Réglage de l'inclinaison des consoles côté gauche et droit |

Pour une utilisation correcte de la machine avec le maximum d'efficacité et de confort, réglez bien le siège en fonction du poids et de la taille de l'opérateur.

Réglage hauteur et poids combinés

- Abaissez la manette (1) pour augmenter la rigidité de la suspension.
- Levez la manette (1) pour augmenter la rigidité de la suspension.

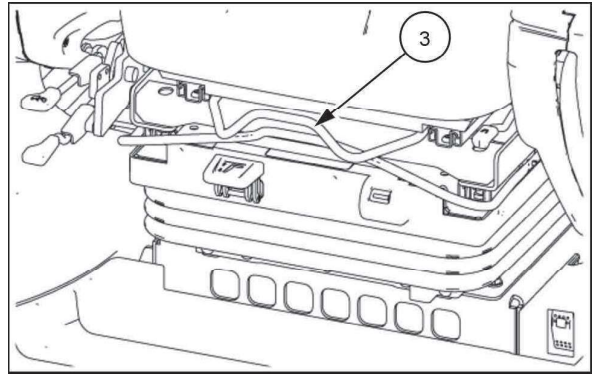
AVIS: l'indicateur (2) doit être vert lorsque l'opérateur est assis sur le siège.



SMIL21CEX5535AA 2

Réglage avant et arrière

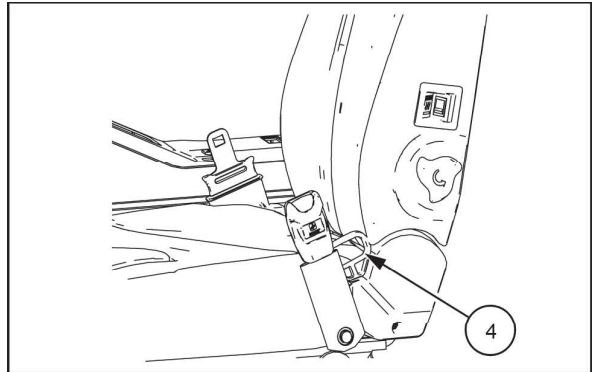
- Maintenez la commande (3) en position relevée.
- Faites glisser le siège à la position désirée.
- Relâchez la commande (3).



SMIL21CEX5535AA 3

Réglage de l'inclinaison du dossier

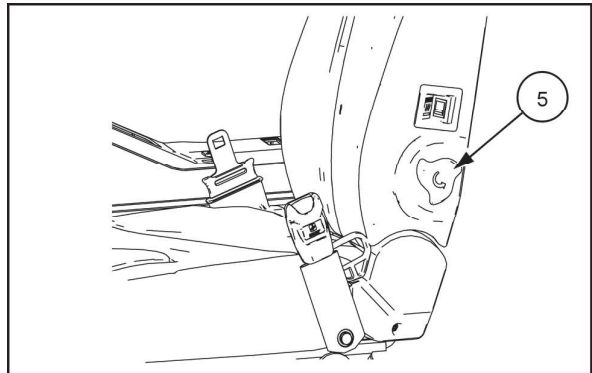
- Bloquez le levier (4) en position relevée.
- Déplacez le dossier de siège à la position désirée.
- Relâchez le levier (4).



SMIL21CEX1377AA 4

Réglage du support lombaire

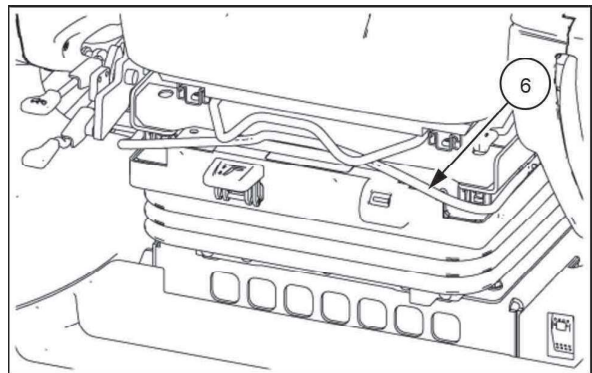
- Tournez le cadran (5) pour régler le renflement dans la région lombaire selon quatre niveaux.



SMIL21CEX1377AA 5

Réglage de la position avant/arrière de l'ensemble siège et bras de commande

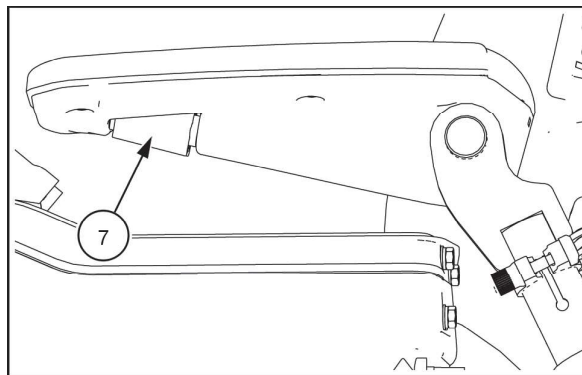
- Tirez la commande (6) vers le haut.
- Glissez le siège et le bras de commande à la position désirée.
- Relâchez la commande (6).



SMIL21CEX5535AA 6

Réglage de l'angle de l'accoudoir

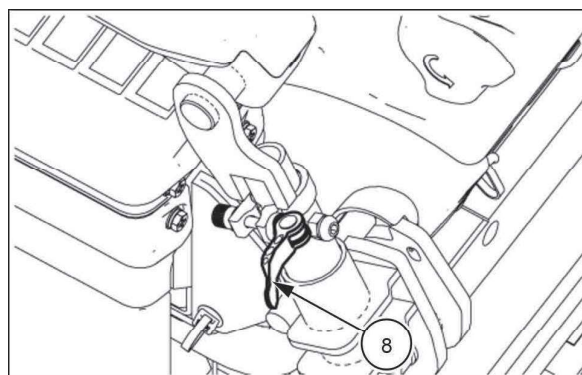
- Soulevez l'accoudoir.
- Réglez l'accoudoir à l'angle désiré à l'aide du bouton (7).
- Abaissez l'accoudoir.



SMIL22CEX1277AA 7

Section de réglage

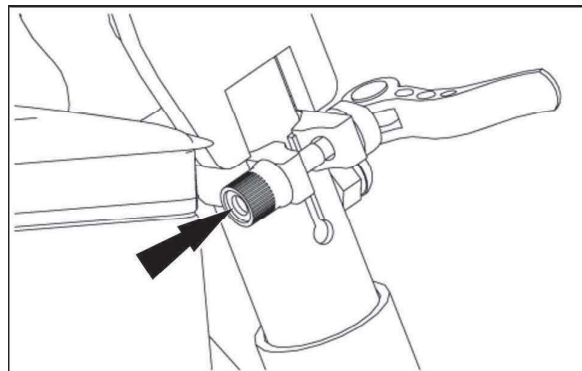
- Avec le levier de réglage de la hauteur (8) ouvert, réglez la hauteur.
- Une fois l'ajustement effectué, refermez le levier (8) pour verrouiller l'accoudoir en place.



SMIL21CEX5536AA 8

- Si l'accoudoir n'est pas fermement verrouillé en place, serrez le boulon pour l'ajuster.

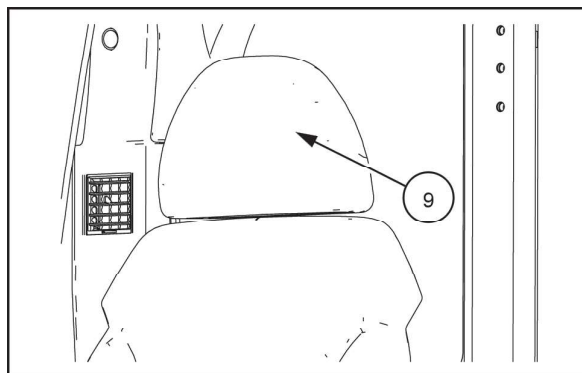
REMARQUE: Refermez le levier de réglage pour verrouiller l'accoudoir en place. Évitez de verrouiller l'accoudoir en place en tournant le levier de réglage.



SMIL21CEX5537AA 9

Réglage de l'appuie-tête

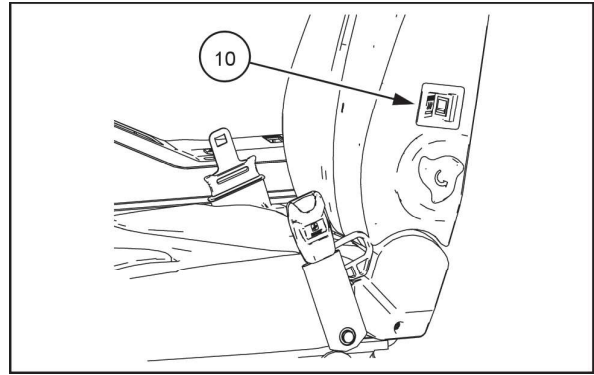
- L'appuie-tête (9) peut être réglé vers le haut et vers le bas.



SMIL21CEX1380AA 10

Chauffage de siège (si le véhicule en est équipé)

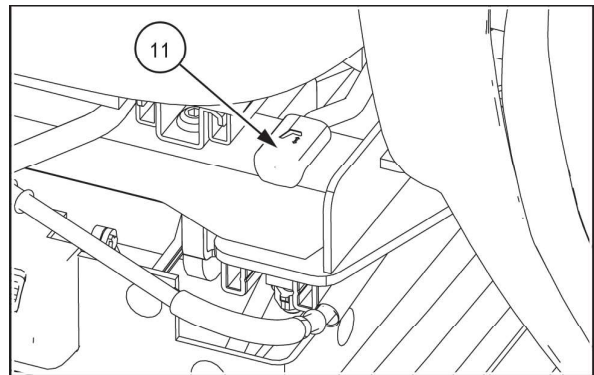
- Lorsque le commutateur (10) est mis sous tension, le dossier et l'assise se réchaufferont.



SML21CEX1377AA 11

Section de réglage de l'angle du siège (si le véhicule en est équipé)

- L'angle du siège peut être ajusté sur 3 niveaux en tirant le levier (11) vers le haut. Lorsque le siège atteint l'angle adéquat, relâchez le levier (6).
- Lorsque le siège atteint l'angle adéquat, relâchez le levier (11).

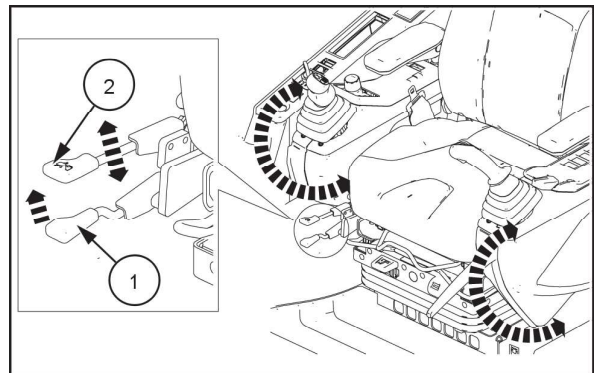


SML21CEX1382AA 12

Réglage de l'inclinaison des consoles côté gauche et droit

Les consoles côté gauche et droit peuvent être inclinées selon les angles suivants : -5°, 0°, 5° et 10°.

- Tirez le levier de déverrouillage de la portière (1) vers le haut afin de débloquer le verrou.
- Réglez l'angle des consoles à l'aide du levier de réglage de l'inclinaison (2).
- Tirez le levier de déverrouillage de la portière (1) vers le bas pour verrouiller les consoles en position.



SML22CEX1269AA 13

Ceinture de sécurité

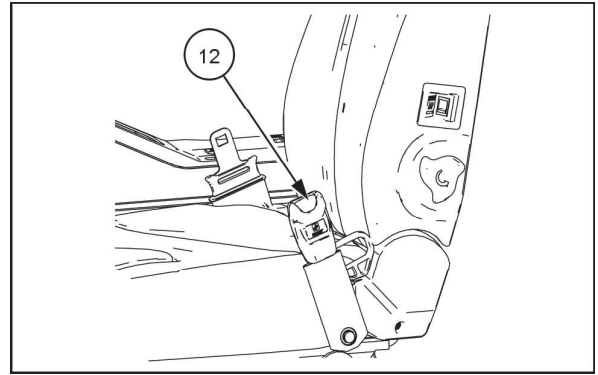
⚠ AVERTISSEMENT

Un bris d'équipement pourrait causer un accident ou des blessures!

Attachez toujours votre ceinture de manière sécuritaire avant de manoeuvrer la machine. Inspectez les pièces de la ceinture de sécurité pour détecter toutes traces d'usure ou de dommages. Pour assurer la sécurité de l'opérateur, remplacez toutes pièces usées et/ou endommagées de la ceinture de sécurité avant de manoeuvrer la machine.

Le non-respect de ces directives pourrait avoir comme conséquence des blessures graves ou mortelles.

W0046C



SML21CEX1377AA 14

- Asseyez-vous confortablement sur le siège de l'opérateur.
- Tirez une section de ceinture de sécurité.
- Engagez la ceinture dans le système de retenue (12).

REMARQUE: Si la longueur de sangle tirée n'est pas suffisante, il faut la laisser s'enrouler, puis tirer à nouveau.

Pour détacher la ceinture de sécurité, appuyez sur le levier de déclenchement du système de retenue (9).

AVIS: La ceinture de sécurité doit rester propre. Utilisez uniquement du savon et de l'eau pour nettoyer la ceinture; n'utilisez pas d'eau de Javel ni des matières colorantes.

Commandes avant

Commandes avant

⚠ AVERTISSEMENT

Évitez les blessures!

Inspectez la zone de travail ou le site du chantier pour vous assurer que vous pouvez utiliser la machine en toute sécurité. Vérifiez que le fonctionnement des leviers correspond à celui indiqué sur les étiquettes relatives aux modèles de commande. Dans la négative, changez immédiatement le modèle de commande de la machine ou l'autocollant affiché pour qu'il corresponde au modèle de commande. Le non-respect de ces directives pourrait avoir comme conséquence des blessures graves ou mortelles.

W11339A

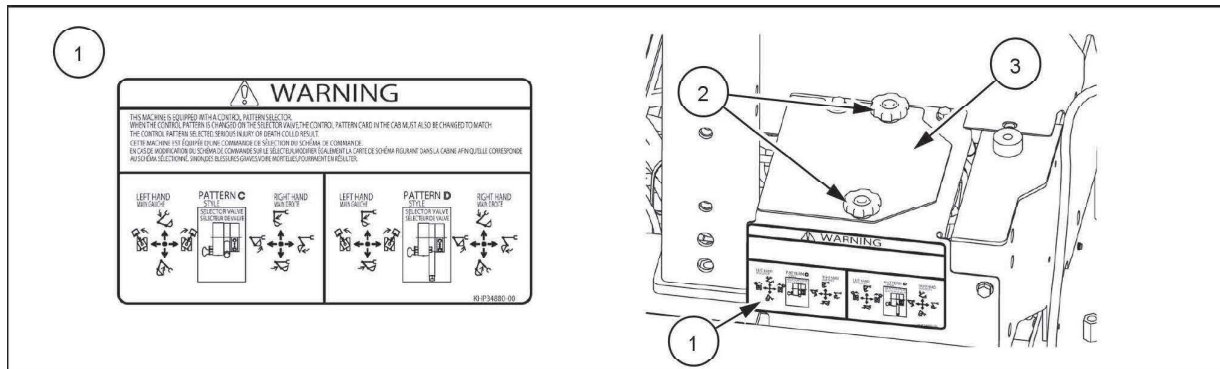
Sélection de la configuration des commandes

La machine peut être équipée d'une valve de sélection qui permet de définir deux schémas différents des commandes hydrauliques de l'équipement frontal. Les configurations sont appelées C et D. Reportez-vous aux pages suivantes pour la description des configurations.

AVIS: Avant de commencer à utiliser la machine, vérifiez que la configuration de fonctionnement des leviers de commande correspond à la position sélectionnée sur la vanne. En outre, vérifiez que le schéma indiqué sur la feuille de cartographie des commandes dans la cabine correspond au schéma de fonctionnement des leviers de commande.

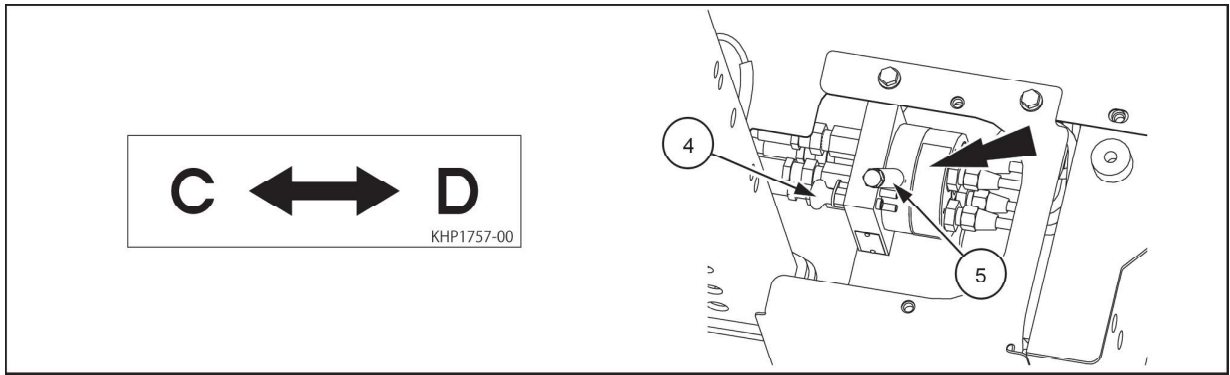
Pour sélectionner la configuration des commandes souhaitée, procédez comme suit :

1. Abaissez l'outil jusqu'au sol et arrêtez le moteur.
2. Ouvrez la porte gauche. Assurez-vous de lire et de comprendre l'autocollant d'avertissement (1) situé à l'intérieur du compartiment.
3. Desserrez les boutons de vis (2) et retirez le couvercle (3).



SM1L22CEX3575EA 1

4. Tirez le bouton de verrouillage (4) et déplacez le levier (5) pour régler la configuration des commandes souhaitée C ou D. Relâchez le bouton de verrouillage.



SMIL22CEX3576EA 2

5. Installez le couvercle (3) et serrez les boutons de vis (2).
6. Fermez la porte gauche.

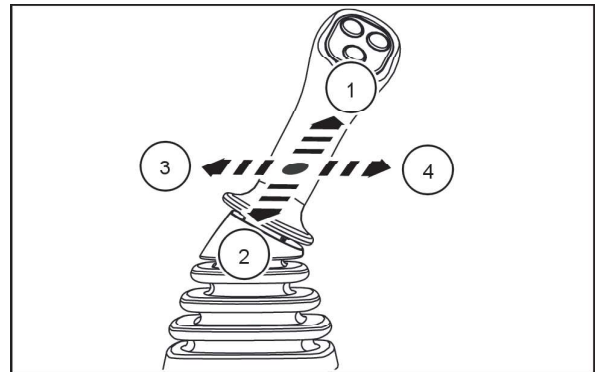
Position D : Configuration des commandes ISO

Levier de commande de gauche :

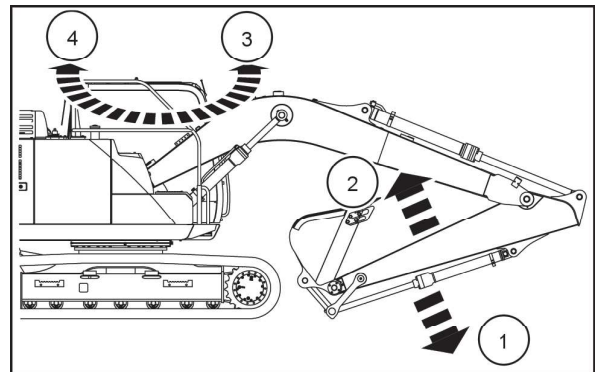
1. Le bras se déploie.
2. Le bras se rétracte.
3. Faites pivoter la tourelle vers la gauche.
4. Faites pivoter la tourelle vers la droite.

REMARQUE: La vitesse du mouvement du bras ou de la flèche dépend de l'angle d'inclinaison du levier de commande. En position intermédiaire, on obtient deux mouvements simultanés.

REMARQUE: Lorsque la commande de rotation de la tourelle est relâchée, il se peut que la force d'inertie continue de faire pivoter la structure supérieure. Anticipez le mouvement et relâchez la commande légèrement.



SMIL22CEX1941AA 3

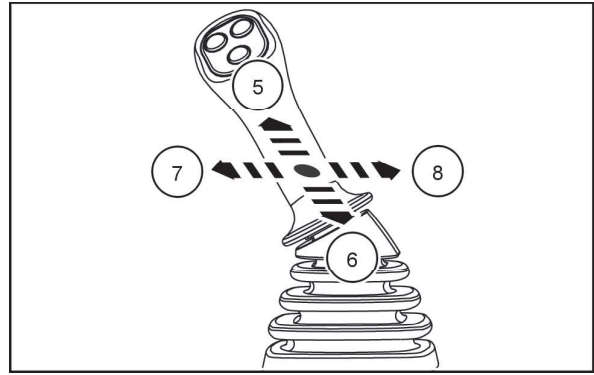


SMIL19CEX2069AA 4

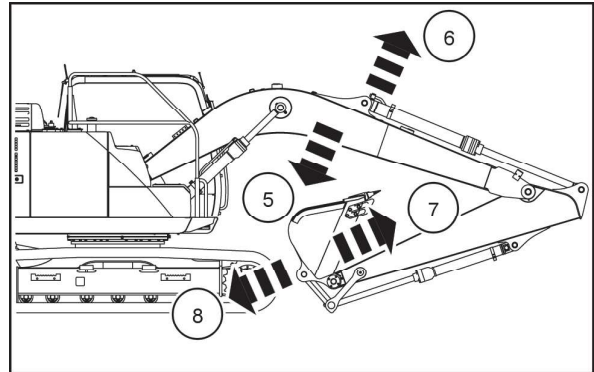
Levier de commande de droite :

5. La flèche s'abaisse.
6. La flèche s'élève.
7. Le godet se rétracte (remplissage).
8. Le godet se déploie (déversement).

REMARQUE: La vitesse du mouvement de la flèche ou du godet dépend de l'angle d'inclinaison du levier de commande. En position intermédiaire, on obtient deux mouvements simultanés.



SMIL22CEX1942AA 5



SMIL19CEX2070AA 6

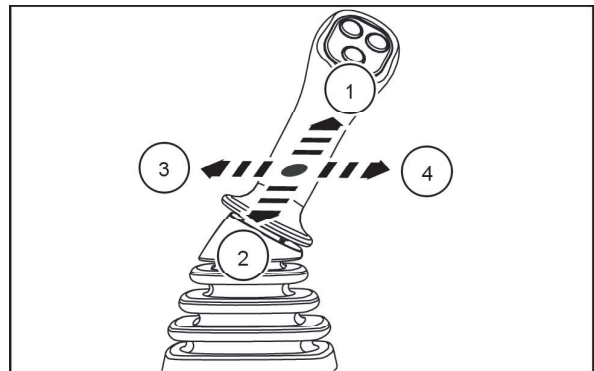
Position C : Configuration des commandes BHL

Levier de commande de gauche :

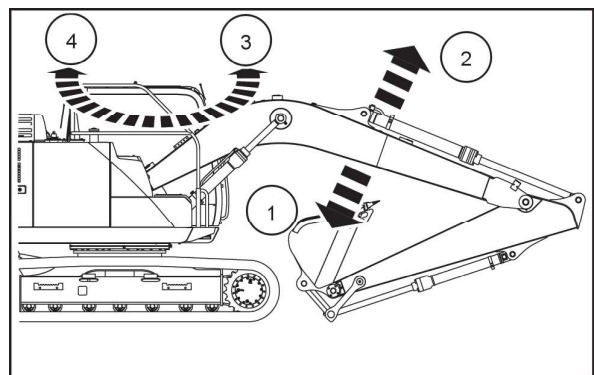
1. La flèche s'abaisse.
2. La flèche s'élève.
3. Faites pivoter la tourelle vers la gauche.
4. Faites pivoter la tourelle vers la droite.

REMARQUE: La vitesse du mouvement de la flèche ou du balancier dépend de l'angle d'inclinaison du levier de commande. En position intermédiaire, on obtient deux mouvements simultanés.

REMARQUE: Lorsque la commande de rotation de la tourelle est relâchée, il se peut que la force d'inertie continue de faire pivoter la structure supérieure. Anticipez le mouvement et relâchez la commande légèrement.



SMIL22CEX1941AA 7

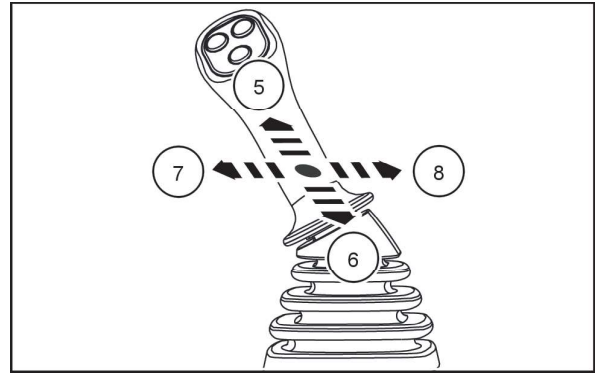


SMIL19CEX2069AA 8

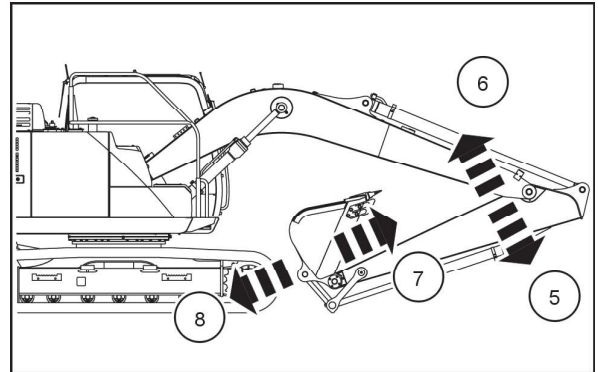
Levier de commande de droite :

5. Le bras se déploie.
6. Le bras se rétracte.
7. Le godet se rétracte (remplissage).
8. Le godet se déploie (déversement).

REMARQUE: La vitesse du mouvement du bras ou du godet dépend de l'angle d'inclinaison du levier de commande. En position intermédiaire, on obtient deux mouvements simultanés.



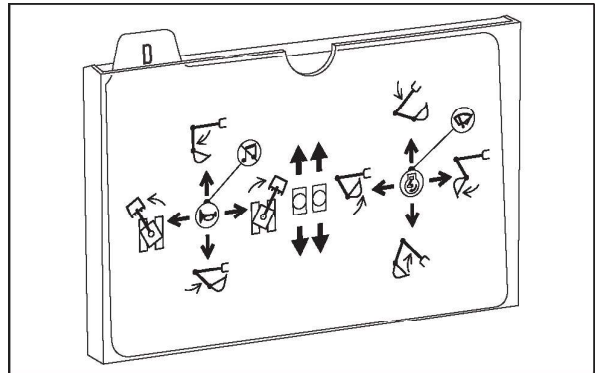
SMIL22CEX1942AA 9



SMIL19CEX2070AA 10

Confirmation de la sélection du mode opérationnel

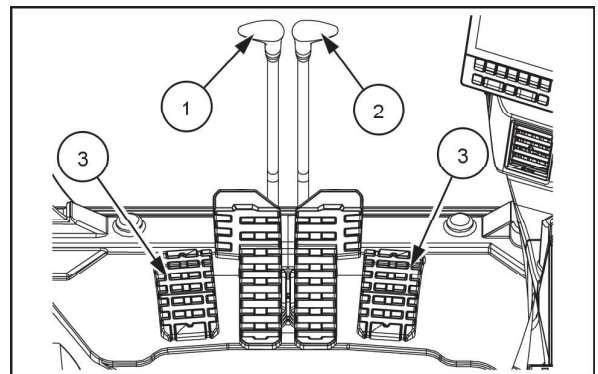
1. Montez en cabine et assurez-vous de placer la feuille qui cartographie les commandes de fonctionnement sur le côté correspondant à la configuration des commandes sélectionnée (C ou D).
2. Démarrez le moteur et vérifiez que la configuration de fonctionnement des leviers de commande est conforme à la position sélectionnée sur la soupape et indiquée par la feuille de cartographie.



SMIL14CEX1671AA 11

Commande de déplacement

1. Levier et pédale de commande de déplacement à gauche
2. Levier et pédale de commande de déplacement à droite
3. Repose-pieds



SMIL21CEX1386AA 12

Les leviers et pédales de commande de déplacement sont utilisés pour déplacer la machine.

(N): neutre

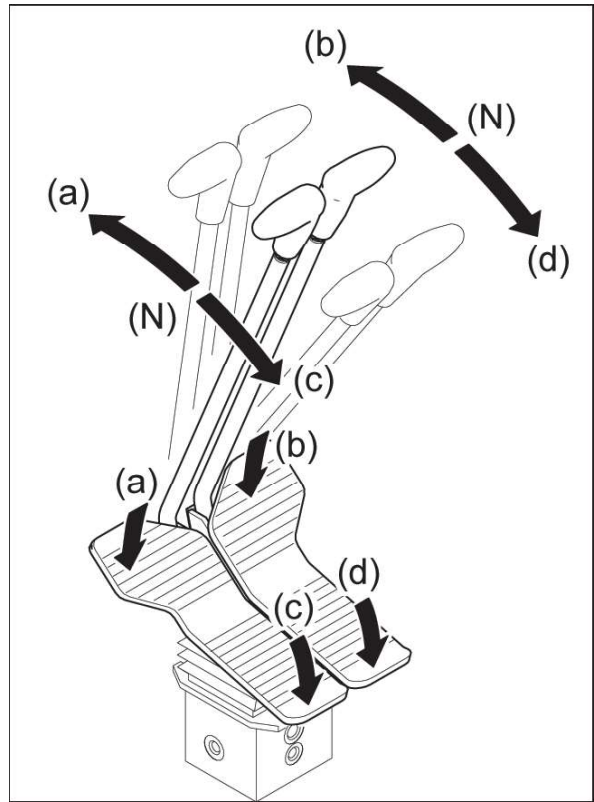
(a) + (b) : la machine se déplace vers l'avant.

(c) + (d) : la machine se déplace vers l'arrière.

(b) + (c) : rotation simultanée opposée des chenilles avec rotation dans le sens antihoraire de la machine autour de son axe central.

(a) + (d) : rotation simultanée opposée des chenilles avec rotation dans le sens horaire de la machine autour de son axe central.

(a), (b), (c), (d) : positions pour déplacer une seule chenille à la fois. En conséquence, la machine se dirige en pivotant sur la chenille immobile.



NH0159 13

Pare-brise

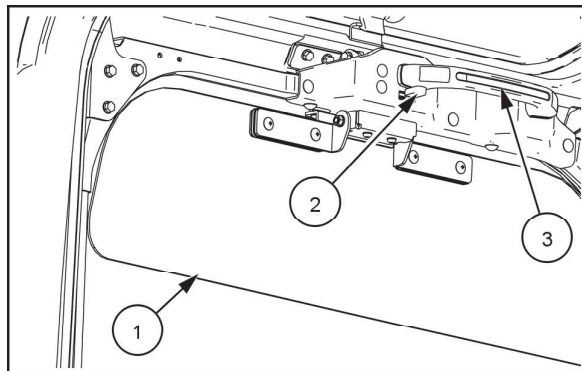
⚠ ATTENTION!

Danger engendré par les points de pincement!
 Suivez attentivement toutes les directives dans ce manuel lorsque vous manipulez le pare-brise. Si le pare-brise n'est pas manipulé correctement, il pourrait glisser et vous blesser les doigts ou la main. Le non-respect de cette directive pourrait entraîner des blessures légères ou de gravité moyenne.

C0045A

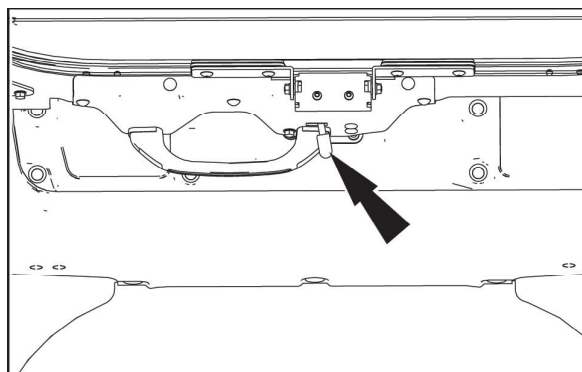
Ouverture

1. Si le pare-soleil (1) est équipé, rabattez-le contre le pare-brise et actionnez le levier (2). Tenez les poignées inférieure et supérieure (3) et relevez le pare-brise avec précaution.



SMIL21CEX1413AA 1

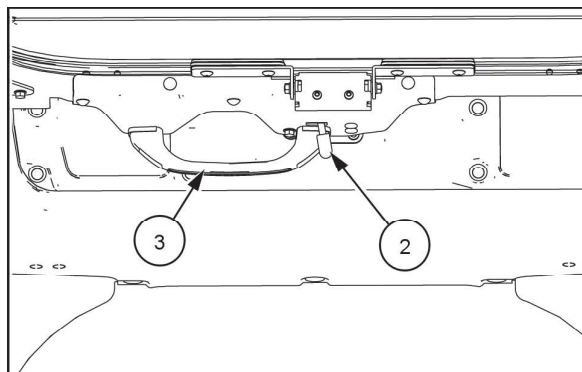
2. Tirez le pare-brise vers l'arrière jusqu'à ce qu'il s'enclenche parfaitement derrière la cabine.



SMIL21CEX1414AA 2

Fermeture

1. Utilisez le levier (2) pour dégager le pare-brise.
2. Tenez les deux poignées (3) et abaissez le pare-brise avec précaution, en vous assurant que la vitre est complètement abaissée.
3. Vérifiez que le haut du pare-brise est correctement verrouillé.

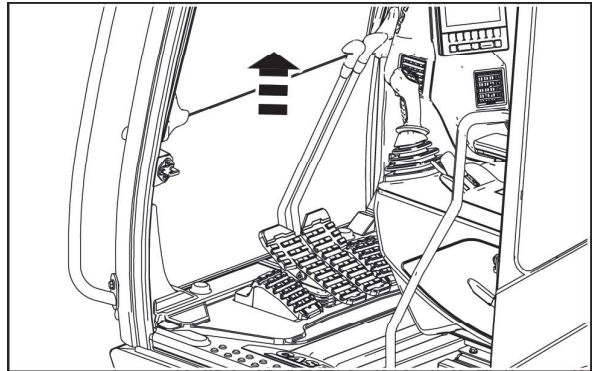


SMIL21CEX1414AA 3

Fenêtre inférieure avant

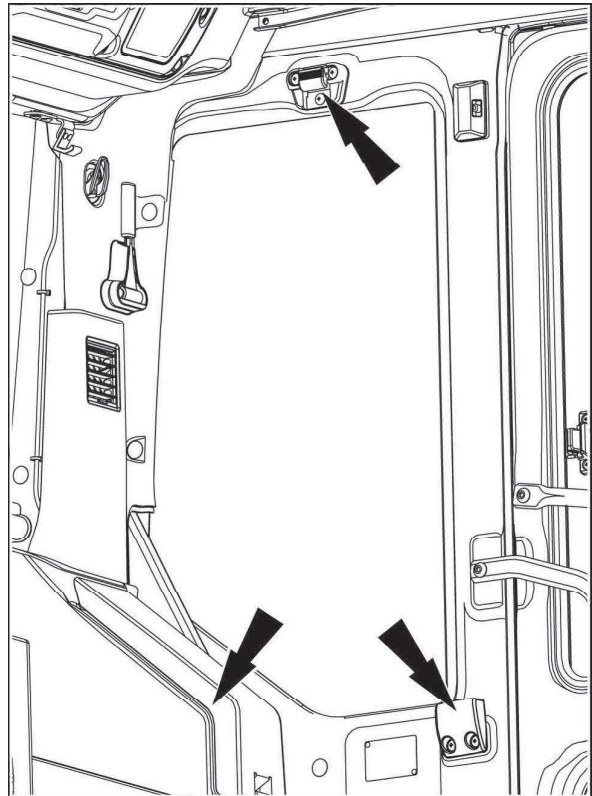
La vitre inférieure avant peut être retirée uniquement quand le pare-brise est ouvert.

1. Retirez la vitre inférieure avant de son logement en la faisant glisser vers le haut.



SMIL22CEX1934AA 1

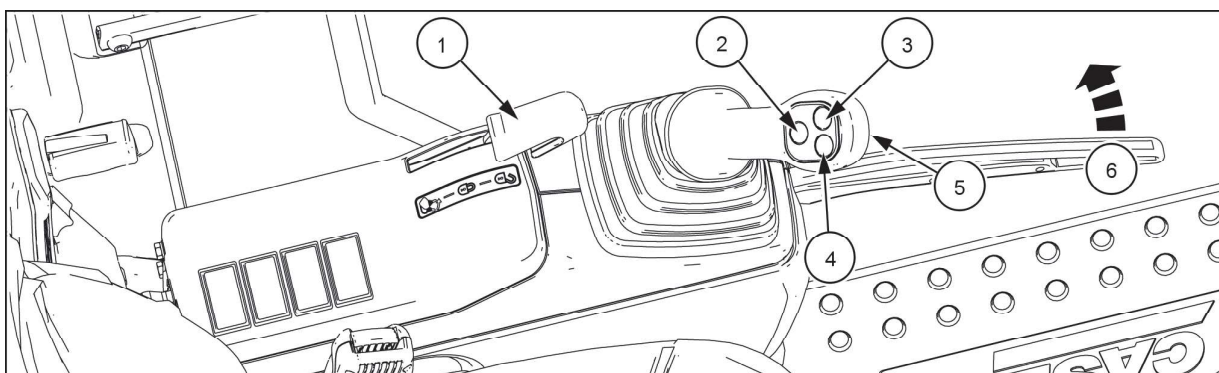
2. Placez la vitre inférieure avant dans la position de rangement prévue à gauche du siège de l'opérateur, puis engagez-la correctement avec les trois supports de vitre.



SMIL22CEX1932BA 2

Commandes du côté gauche

Commandes du côté gauche



SMIL22CEX1960EA 1

(1) Levier de verrouillage de la porte.

(2) Bouton d'avertisseur sonore.

AVIS: Assurez-vous d'actionner l'avertisseur sonore avant de mettre la machine en marche et de reprendre le fonctionnement.

(3) Commutateur de sélection de la caméra : appuyez sur le commutateur pour changer la visualisation de la caméra sur le moniteur.

REMARQUE: la fonction des commutateurs (3), (4), et (5) peut être personnalisée (voir la section Groupe d'instruments).

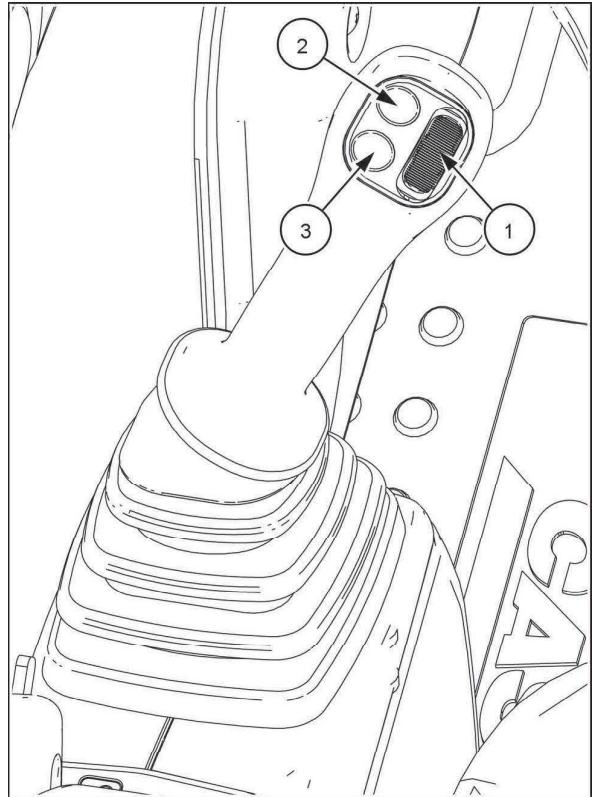
(4) Commutateur de téléphone mains libres : si un téléphone mobile est connecté à la radio Bluetooth, appuyez sur le commutateur pour répondre à un appel.

(5) Bouton de mise en sourdine de la radio : le bouton de mise en sourdine de la radio se trouve sous le levier de commande. Appuyez sur le bouton pour mettre le volume en sourdine. Appuyez de nouveau sur le bouton pour remettre le volume.

(6) Barre de sécurité.

Lorsque la machine est équipée d'un circuit hydraulique auxiliaire à faible débit, le levier de commande du côté gauche comprend :

1. Un commutateur proportionnel pour actionner les outils hydrauliques à double action.
2. Bouton ON/OFF pour actionner la direction de fonctionnement préférée de l'outil hydraulique double action.
3. Bouton d'avertisseur sonore.



SMIL22CEX1296AA 2

Levier de verrouillage de la porte et barre de sécurité

⚠ AVERTISSEMENT

Mouvement imprévu!

Avant de quitter la cabine de l'opérateur, assurez-vous que le levier de verrouillage se trouve en position centrale et que la barre de sécurité se trouve vers l'intérieur.

Le non-respect de ces directives pourrait avoir comme conséquence des blessures graves ou mortelles.

W1384A

Le levier de verrouillage de la porte (1) permet d'annuler le fonctionnement des leviers de commande et des pédales et actionne la barre de sécurité (2).

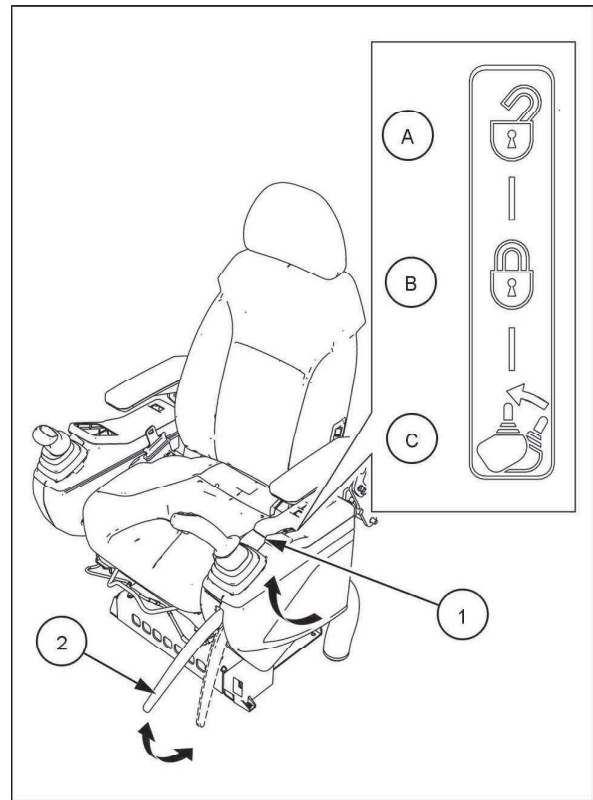
La barre de sécurité empêche l'opérateur de quitter la cabine sans avoir actionné au préalable la manette d'annulation des fonctions (1) pour annuler le fonctionnement des leviers de commande et des pédales.

La manette d'annulation des fonctions fonctionne à trois positions :

- Position avant : lorsque le levier de verrouillage de la porte (1) est en position avant, la barre de sécurité (2) est en position extérieure. L'outil, les fonctions de déplacement et les fonctions de rotation peuvent être actionnés et la barre de sécurité ne permet pas à l'opérateur de quitter la cabine.
- Position centrale : lorsque le levier de verrouillage de la porte (1) est en position centrale, la barre de sécurité (2) est en position intérieure dans la console. Les fonctions de l'équipement, de déplacement et de rotation ne peuvent pas être utilisées même si le moteur est en marche. L'opérateur peut quitter la cabine au besoin.
- Position arrière : lorsque le levier de verrouillage de la porte (1) est en position arrière, la barre de sécurité (2) est en position intérieure, toutes les fonctions sont désactivées et la console gauche est entièrement relevée. L'opérateur peut alors quitter facilement la cabine.

REMARQUE: Réglez la manette d'annulation des fonctions à la position centrale si vous interrompez le fonctionnement de la machine sans quitter la cabine. Réglez la manette d'annulation des fonctions à la position vers l'arrière si vous cessez l'utilisation de la machine et si vous quittez la cabine.

REMARQUE: Le moteur doit être démarré lorsque la manette d'annulation des fonctions est en position centrale. Si la manette d'annulation des fonctions est en position vers l'avant, le moteur ne démarre pas.

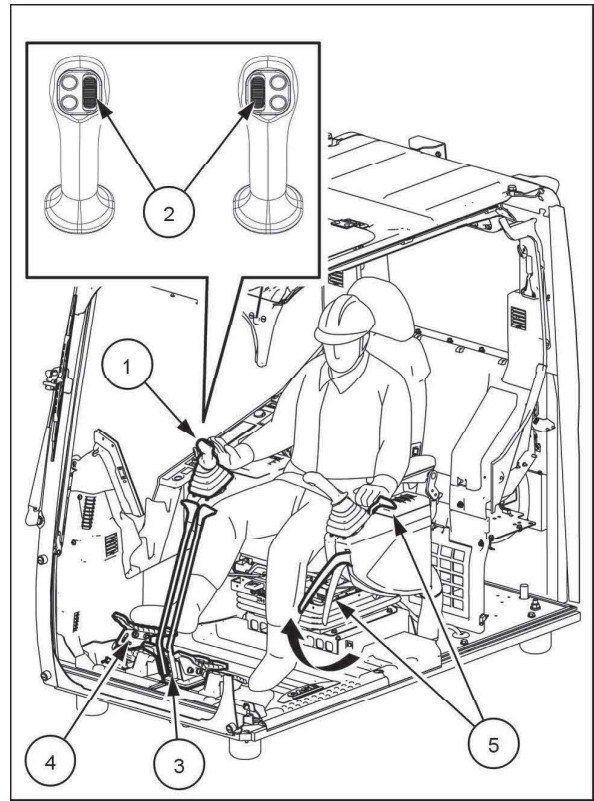


SMIL21CEX1390BA 1

Fonction de verrouillage du levier de commande automatique

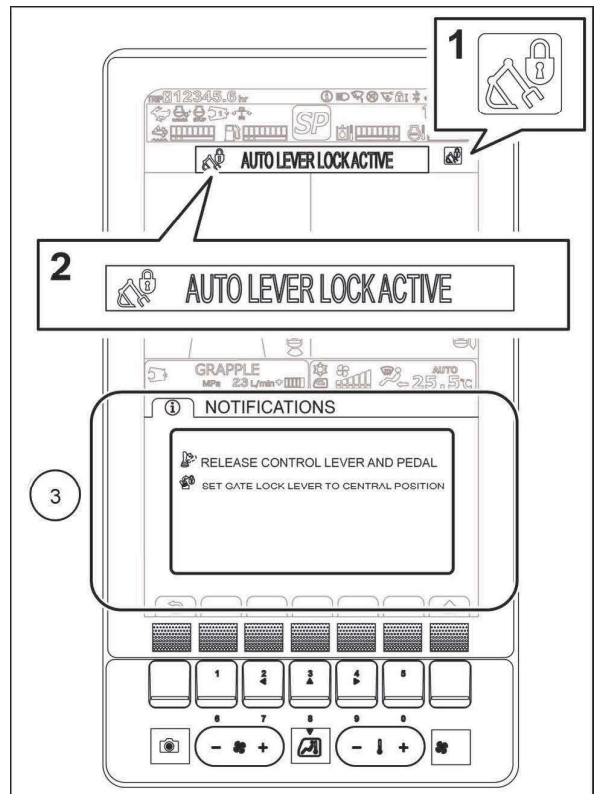
Si l'opérateur a relâché par inadvertance le verrouillage de la porte (5) lorsque les leviers de commande 1 (2), les commutateurs proportionnels, les leviers et pédales de commande de déplacement (3) ou la pédale de commande d'accessoires spéciaux (4) sont en service, l'alimentation en pression de pilotage est coupée pour verrouiller les opérations de la machine afin d'éviter les mouvements inattendus de la machine.

AVIS: L'objectif de la fonction de verrouillage du levier de commande automatique est de réduire les dommages accidentels en empêchant l'opérateur d'effectuer toute opération non intentionnelle. Qu'elle soit intentionnelle ou non, cette fonction est activée si des opérations sont effectuées avant le déverrouillage de la porte. Assurez-vous que le verrouillage de la porte est libéré avant d'utiliser la machine. Dans certains cas, même lorsque cette fonction est activée, la machine peut ne pas s'arrêter immédiatement et bouger un peu avant de s'arrêter. Notez que cette fonction ne peut pas être activée dans les conditions suivantes. Une défaillance de la machine s'est produite. La température de l'huile hydraulique est basse. (Faites toujours chauffer le moteur avant d'utiliser la machine). La viscosité de l'huile hydraulique utilisée est supérieure à celle de l'huile hydraulique d'origine recommandée. (Utilisez une huile hydraulique dont la viscosité est correcte).



SMIL21CEX4351BA 2

Lorsque la fonction de verrouillage automatique du levier de commande est activée, une alarme retentit et l'icône (1) et le message textuel « VERROUILLAGE AUTOMATIQUE DU LEVIER ACTIF » (2) s'affichent. De plus, les messages « RELÂCHER LE LEVIER DE COMMANDE ET LA PÉDALE » et « RÉGLER LE LEVIER DE VERROUILLAGE DE LA PORTE À LA POSITION CENTRALE » sont affichés sur l'écran NOTIFICATIONS (3). Ils restent affichés jusqu'à ce que cette fonction soit désactivée.

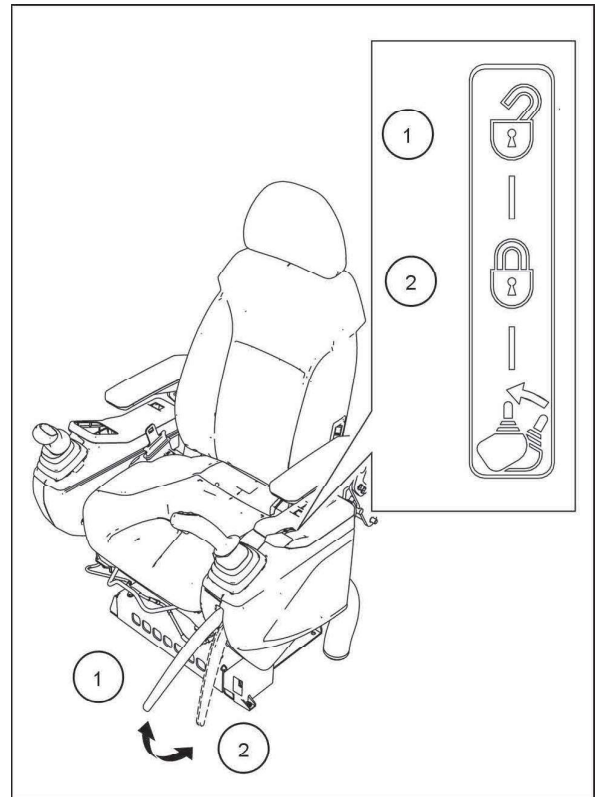


SMIL21CEX4352BA 3

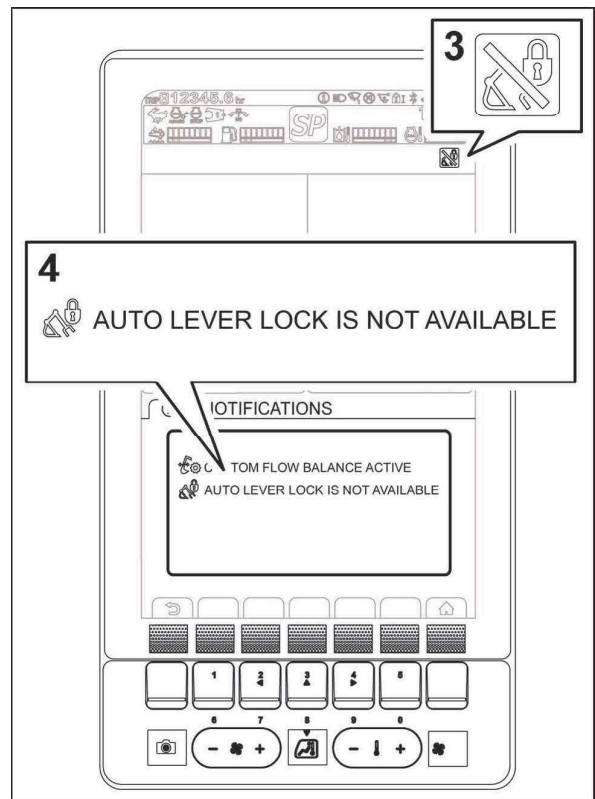
Lorsque cette fonction est activée, la machine ne bouge pas, même si le levier de verrouillage de la porte est en position de fonctionnement normal (1) (avec la barre de sécurité relevée) et que le levier de commande ou la pédale de fonctionnement est actionné. Pour réactiver les fonctions d'attache, de déplacement et d'oscillation, remettez le levier de verrouillage de la porte en position de repos (2) (avec la barre de sécurité rangée dans la console) et vérifiez que les leviers de commande et les pédales d'actionnement sont en position neutre, puis remettez le levier de verrouillage de la porte en position normale de fonctionnement (1) (avec la barre de sécurité relevée). De plus, si la machine est soumise à de fortes vibrations pendant son fonctionnement, dans de rares cas, cette fonction peut être activée et la machine peut s'arrêter brusquement. Si cela se produit, remettez le levier de verrouillage de la porte en position de repos (2) (avec la barre de sécurité rangée dans la console) et vérifiez que les leviers de commande et les pédales d'actionnement sont en position neutre, puis remettez le levier de verrouillage de la porte en position normale de fonctionnement (1) (avec la barre de sécurité relevée).

REMARQUE: Avant de placer le levier de verrouillage de la porte en position normale de fonctionnement (1) (avec la barre de sécurité levée), vérifiez que tous les leviers et pédales de commande sont en position neutre. Si l'un d'eux n'est pas en position neutre, la machine peut se déplacer brusquement et provoquer des blessures graves ou mortelles.

REMARQUE: Lorsque l'icône (3) et le message texte « LE VERROUILLAGE AUTOMATIQUE DU LEVIER N'EST PAS DISPONIBLE » (4) s'affiche, la fonction de verrouillage automatique du levier de commande est temporairement désactivée. Notre technicien peut désactiver cette fonction. Si ce message s'affiche, contactez votre concessionnaire local ou l'usine de service certifiée.

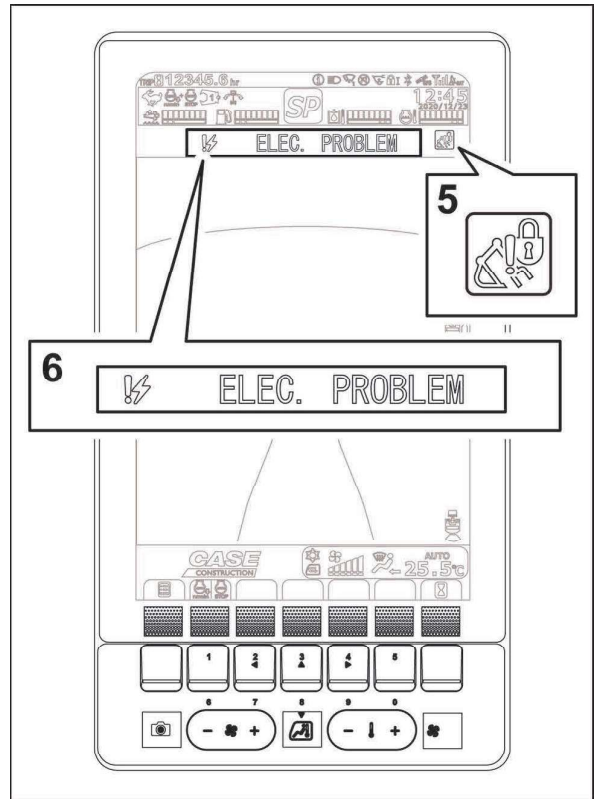


SMIL21CEX1390BA 4



SMIL21CEX4353BA 5

REMARQUE: Lorsque l'icône (5) et le message texte « PROBLÈME ÉLECTRIQUE » (6) s'affiche, la fonction de verrouillage du levier de commande automatique ne fonctionne pas correctement. Si ce message s'affiche, contactez votre concessionnaire local ou l'usine de service certifiée.



SMIL21CEX4354BA 6

Éclairage intérieur de la cabine

La lampe intérieure permet d'avoir un éclairage à l'intérieur de la cabine. La lampe intérieure dispose d'un interrupteur de commande avec trois positions de fonctionnement :

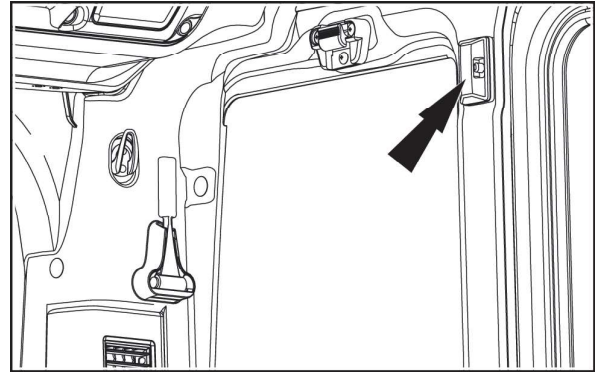
- ARRÊT
- PORTE
- MARCHE

Lorsque l'interrupteur est en position PORTE, la lampe intérieure s'allume automatiquement lorsque la porte est ouverte et s'éteint automatiquement lorsque la porte est fermée.

REMARQUE: Si la porte est laissée ouverte pendant plus de **30 s**, la lampe est forcée à s'éteindre afin d'éviter de vider la charge de la batterie.

La position ON de l'interrupteur permet d'allumer la lampe intérieure uniquement si la clé de démarrage est en position ACC ou ON.

AVIS: Ne laissez jamais l'interrupteur de la lampe intérieure en position ON. La charge de la batterie peut être vidée. Lorsque le besoin d'éclairage est terminé, mettez l'interrupteur en position OFF ou PORTE.



SMIL22CEX1282AA 1

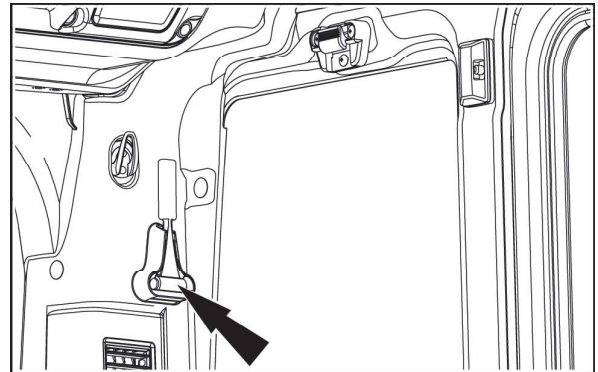
Marteau de sortie d'urgence

Utilisez le marteau situé sur le montant gauche de la cabine pour briser la vitre arrière, puis appuyez fortement sur la vitre et sortez.

Consultez votre concessionnaire CASE CONSTRUCTION pour la pose de la vitre.

AVIS: Ne brisez pas la vitre arrière à moins que cela ne soit absolument nécessaire, comme lors d'une évacuation d'urgence.

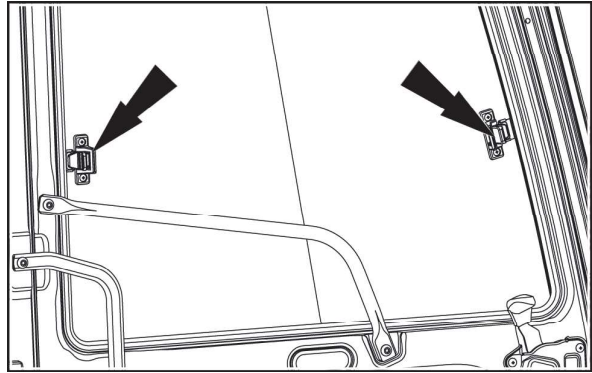
AVIS: Ne placez rien devant la vitre. Cela pourrait bloquer une évacuation d'urgence.



SMIL22CEX1282AA 1

Vitres coulissantes sur la porte

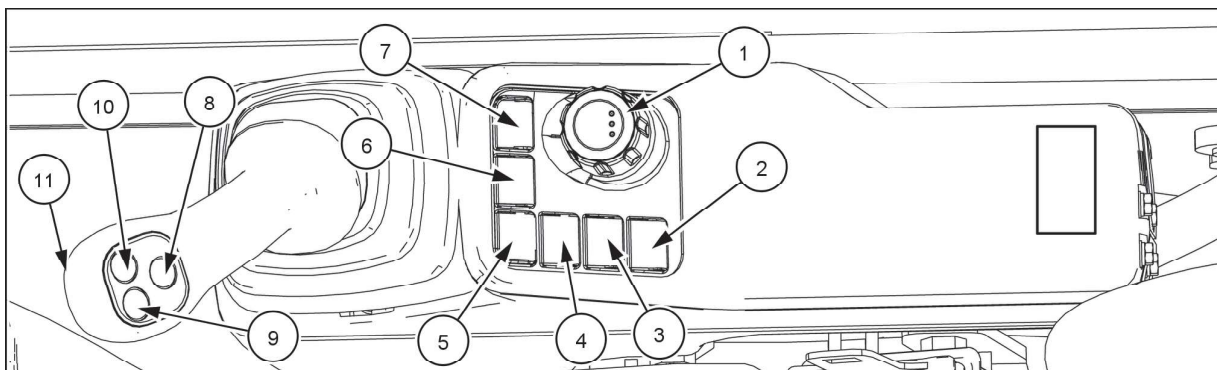
Les deux glaces de la porte de la cabine peuvent être ouvertes individuellement ou simultanément. Libérez le verrou et faites coulisser chaque glace pour les ouvrir.



SMIL22CEX1933AA 1

Commandes côté droit

Commandes côté droit



SML21CEX1390EA 1

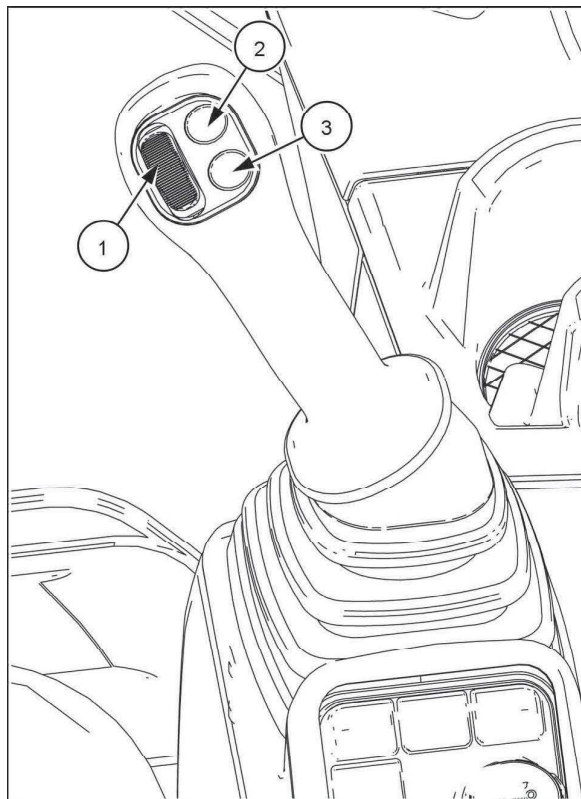
- (1) Sélecteur de régime moteur et de mode de travail (voir la section « Tableau de bord »).
- (2) Bouton du lave-glace (voir la section « Groupe d'instruments »).
- (3) Bouton d'essuie-glace (voir la section « Groupe d'instruments »).
- (4) Bouton du projecteur de travail (voir la section « Groupe d'instruments »).
- (5) Bouton de mode de déplacement (voir la section « Groupe d'instruments »).
- (6) Bouton de sélection de l'outil (fonction optionnelle, voir le chapitre 9).
- (7) Bouton de mode de levage (fonction optionnelle, voir le chapitre 9).
- (8) Bouton de ralenti bas du moteur : le bouton de ralenti bas du moteur permet de régler le régime du moteur à une touche sans déplacer la vitesse de rotation du moteur. Pour un fonctionnement à un régime moteur différent du ralenti bas, appuyez et relâchez le bouton de régime de ralenti bas pour faire passer le régime moteur au ralenti bas. Appuyez et relâchez à nouveau le bouton pour repasser au régime moteur réglé par le papillon des gaz.
- (9) Commutateur du climatiseur : appuyez sur le commutateur pour allumer ou éteindre le climatiseur.
- (10) Commutateur de lave-glace.
- (11) Commutateur monotouche d'essuie-glace : appuyez sur le commutateur et maintenez-le en position enfoncée pour actionner l'essuie-glace.

REMARQUE: la fonction des commutateurs (9), (10), et (11) peut être personnalisée (voir la section « Groupe d'instruments »).

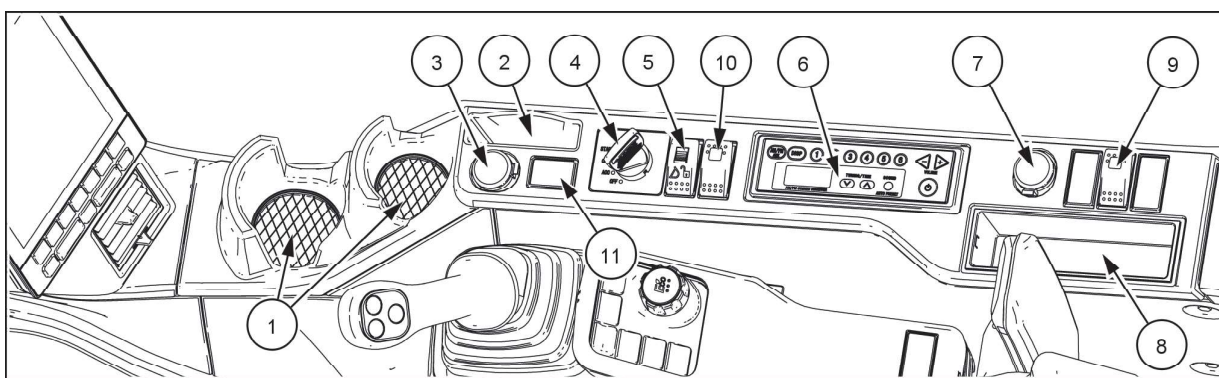
Lorsque la machine est équipée d'un circuit hydraulique auxiliaire à débit élevé, le levier de commande du côté droit comprend :

1. Un commutateur proportionnel pour actionner les outils hydrauliques à double action.
2. Bouton ON/OFF pour utiliser les outils hydrauliques à simple action.
3. Bouton de régime de ralenti bas du moteur.

AVIS: Ne pas actionner les commandes du circuit hydraulique auxiliaire à haut débit sans régler une combinaison débit/pression. Le circuit fonctionnerait par défaut à la pression maximale, ce qui pourrait entraîner de graves dommages à l'outil. Pour la procédure de réglage du circuit hydraulique auxiliaire à haut débit, se reporter au chapitre 9.



SMIL22CEX1295AA 2



SMIL22CEX1938EA 3

(1) Porte-gobelets

(2) Support pour téléphone intelligent

(3) Prise d'alimentation 12 V : le dispositif est actif avec la clé de contact en position, ON ou lorsque le moteur tourne.

AVIS: Branchez uniquement les dispositifs 12 V à la prise. Le branchement de dispositifs fonctionnant à une tension différente peut endommager le dispositif et le système électrique.

(4) Contacteur de démarrage (4 positions) : ON (contact), START (démarrage du moteur), OFF (arrêt du moteur) et ACC (alimentation en courant des accessoires).

AVIS: Lorsque la clé de contact est à la position ON, il est nécessaire d'entrer le mot de passe si la protection contre le vol a été programmée. Reportez-vous à la page 4-1.

REMARQUE: La clé de contact est également utilisée pour verrouiller la porte de la cabine, le couvercle du réservoir du liquide DEF/AdBLUE®, le capot moteur, le coffre avant, les portes latérales et le bouchon du réservoir à carburant.

(5) Commutateur d'activation du système d'attache rapide hydraulique (en option, voir le chapitre 9).

(6) Radio.

(7) Prise d'alimentation 24 V : le dispositif est actif avec la clé de contact en position, ON ou lorsque le moteur tourne.

AVIS: Branchez uniquement les dispositifs 24 V à la prise. Le branchement de dispositifs fonctionnant à une tension différente peut endommager le dispositif et le système électrique.

(8) Vide-poches.

(9) Commutateur d'éclairage de la zone (option) : le commutateur d'éclairage de la zone vous permet d'activer le système d'éclairage installé sur les caméras. Appuyez sur l'arrière du commutateur pour activer l'éclairage. Appuyez sur l'avant du commutateur pour désactiver l'éclairage.

REMARQUE: Le système d'éclairage de pourtour s'allume lorsque les feux de travail sont allumés.

(10) Commutateur de jeu de rotation : sert à établir la condition d'arrêt de la rotation. Si la rotation libre est activée, la butée de rotation est retardée. Appuyez sur le commutateur correspondant à la fonction de jeu de rotation. L'icône de rotation libre apparaît à l'écran. Appuyez de nouveau sur le commutateur pour désactiver cette fonction.

La fonction de rotation libre vise à être utilisée spécifiquement pour les applications de manutention de charges afin d'éviter l'élingage.

La fonction de rotation libre est automatiquement désactivée lors de l'arrêt du moteur.

AVIS: Évitez de travailler en pente lorsque la fonction de rotation libre est activée. La rotation est alors plus difficile à arrêter.

AVIS: Si vous devez garer la machine en pente, n'actionnez jamais la fonction de rotation libre à partir de la position de stationnement de la machine. La machine peut se mettre à osciller si le frein de stationnement de rotation est desserré.

(11) Ports USB et AUX.

Levier de commande de lame de boueur

⚠ AVERTISSEMENT

Danger pour les personnes à proximité!

Avant d'entamer cette procédure, assurez-vous **TOUJOURS** qu'il ne se trouve personne à proximité, ni aucun animal. Sachez établir clairement la zone de déplacement de la machine. Ne permettez à personne de pénétrer dans la zone de déplacement au cours de la procédure.

Le non-respect de ces directives pourrait avoir comme conséquence des blessures graves ou mortelles.

W0245A

Le levier de commande de la lame du boueur est situé sur la console de droite. Fonctionnement de base du levier de commande de la lame de boueur :

- Tirez sur le levier pour lever la lame du boueur.
- Poussez le levier pour abaisser la lame.

Le fonctionnement de la lame de boueur s'arrête quand le levier est relâché. Le levier revient en position neutre.

Utilisez la lame uniquement pour des travaux légers, par exemple pousser de la terre meuble ou de la boue.

N'enfoncez pas la lame ou ne creusez pas profondément.

Lors de l'utilisation dans une zone comportant des pierres et des roches, portez attention pour ne pas endommager la lame.

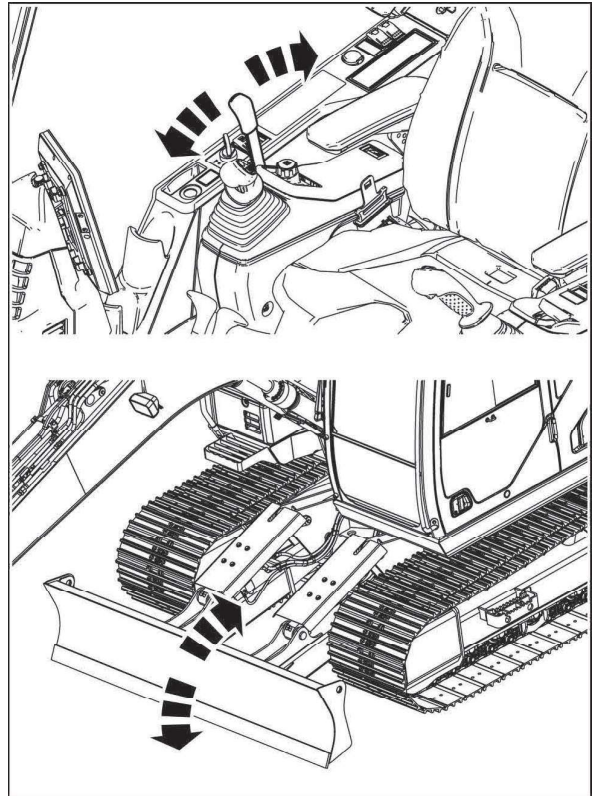
Lors de l'utilisation de la lame, évitez l'application d'une charge concentrée ou latérale sur la lame. Cela peut endommager sérieusement la structure de la lame.

Lorsque la lame est utilisée comme vérin de stabilité lors de son utilisation, assurez-vous que le sol est suffisamment stable et que les surfaces extérieures de la lame entrent bien en contact avec le sol. La structure de la lame peut être sérieusement endommagée si la machine est supportée uniquement d'un seul côté de la lame.

AVIS: Assurez-vous d'abaisser la lame sur le sol avant de cesser le fonctionnement de la machine.

Si le moteur est coupé avec la lame en position relevée, il est encore possible d'abaisser la lame en procédant comme suit :

1. Tournez la clé de démarrage à la position ON.
2. Mettez le levier de verrouillage de la porte à la position de déverrouillage.
3. Poussez sur le levier de commande de la lame pour abaisser la lame de boueur.



SMIL22CEX1268BA 1

Groupe d'instruments

(1) Capteur de radiations solaires

Si vous placez quelque chose sur le capteur de rayonnement solaire (sur la console à l'avant droit du siège de l'opérateur), la mesure précise de la température à l'intérieur de la cabine de l'opérateur devient impossible. Ne posez rien sur le capteur de rayonnement solaire.

(2) Écran d'affichage

Affiche l'horloge, la jauge de carburant, la jauge de température du liquide de refroidissement et la jauge de pression/température d'huile. Affiche l'état de la sélection de fonction. Affiche l'état de la machine. Affiche les images de la caméra. Affiche le statut de service de la machine.

(3) Dispositif de surveillance

Permet de sélectionner l'état de la machine. Utilisé pour changer l'affichage de l'écran. Utilisé pour faire fonctionner le climatiseur.

(4) Événements d'aération du climatiseur

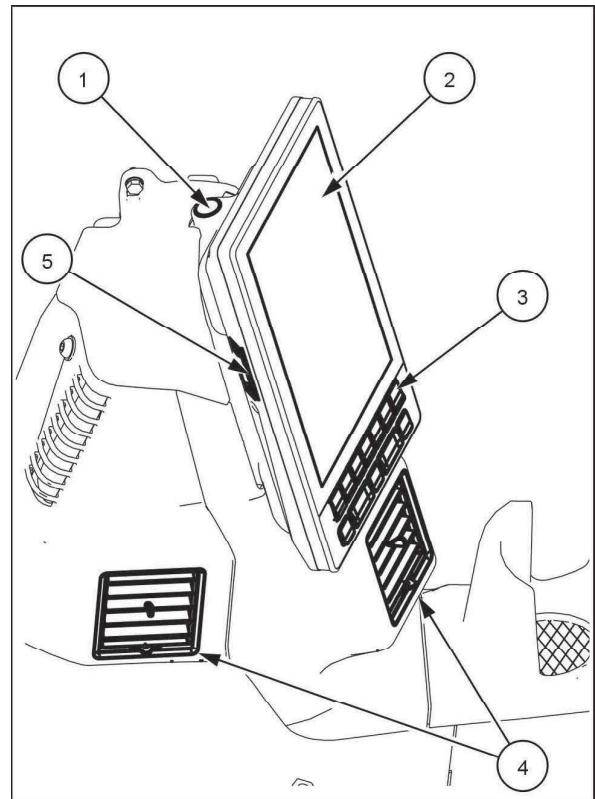
Les bouches d'aération du climatiseur contrôlent la circulation et la direction du flux d'air. Les bouches d'aération du climatiseur sont ouvertes/fermées et leur direction est contrôlée manuellement.

AVIS: Lorsque le système de climatisation est utilisé, les bouches d'aération doivent être laissées en position ouverte.

(5) Entrée externe USB

Utilisé par les ingénieurs de service pour la maintenance. Ne connectez pas une clé USB disponible dans le commerce.

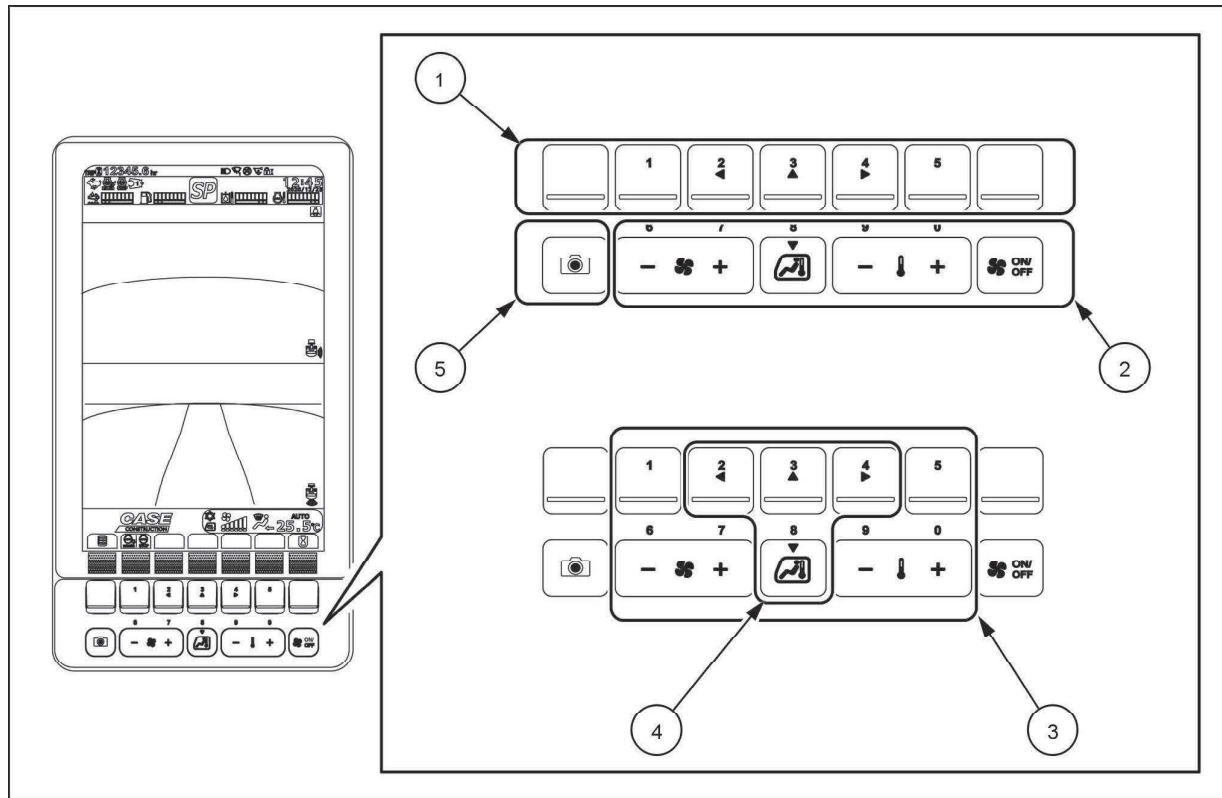
AVIS: Si le couvercle du port USB n'est pas solidement fixé, de l'eau peut pénétrer à l'intérieur de l'écran et causer des dommages.



SMLL21CEX3469BA 1

Dispositif de surveillance

Les commutateurs de l'écran sont utilisés pour faire fonctionner ou sélectionner les dispositifs de la machine et l'affichage de l'écran ou pour faire fonctionner le climatiseur.



SML21CEX3490FA 2

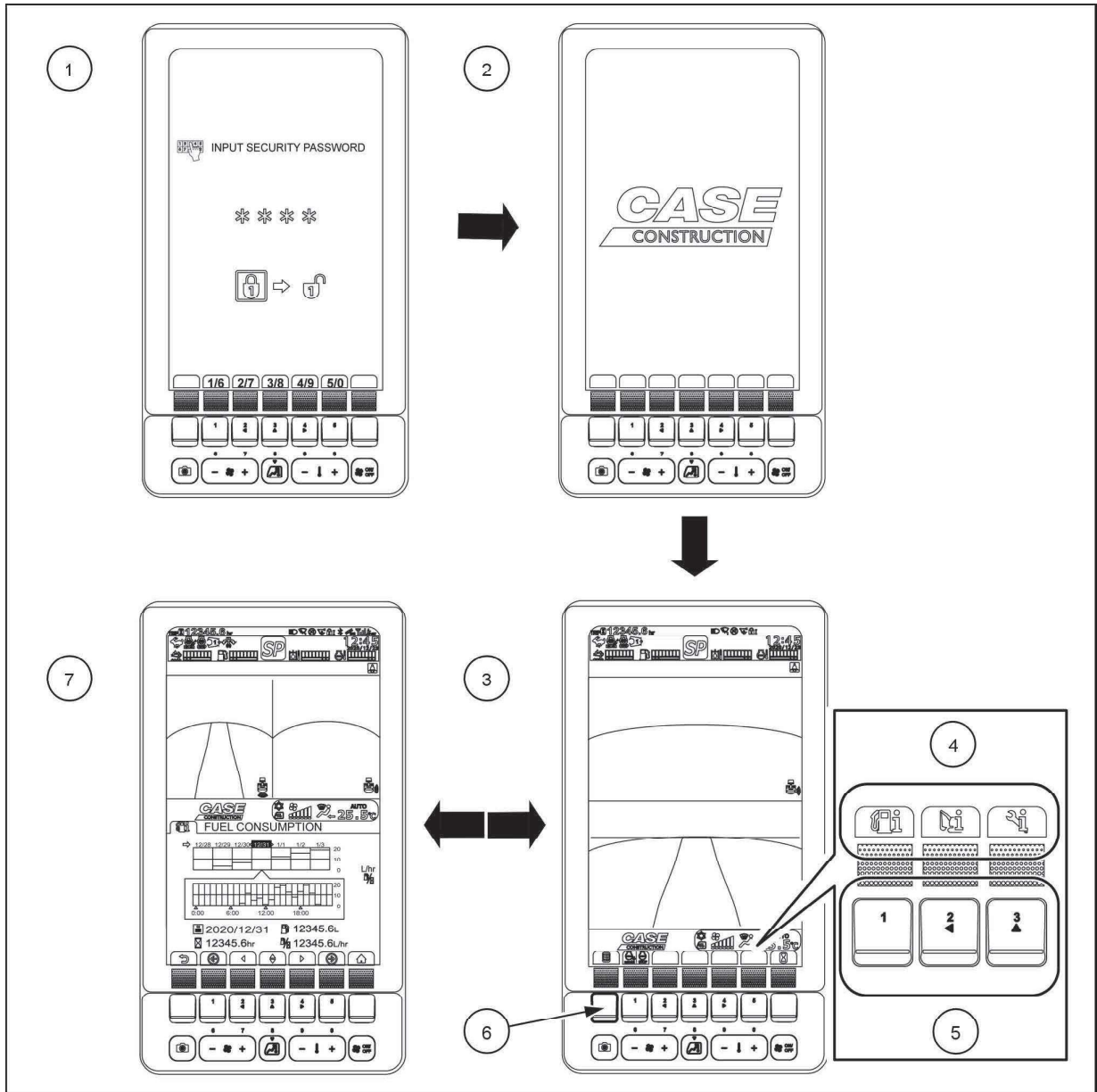
1. Zone utilisée lors de l'utilisation des touches de fonction (les icônes de commutation sont affichées sur l'écran).
2. Zone utilisée lors du fonctionnement du climatiseur
3. Zone utilisée lors de l'utilisation des touches numériques
4. Zone utilisée lors de l'utilisation des touches de curseur
5. Commutateur de sélection de la caméra

Écran d'affichage

Il existe 2 modes d'affichage de l'écran :

Mode d'affichage normal : Affiche l'état de la machine et les images de la caméra pendant le fonctionnement.

Mode d'information pour l'utilisateur : Permet d'afficher des informations sur la machine et de configurer divers paramètres.



SML21CEX3491GA 3

REMARQUE: L'écran affiche l'état de la machine pendant son fonctionnement. En cas d'anomalie, il avertit immédiatement l'opérateur par un message et un buzzer. Il n'est pas utilisé pour les inspections de démarrage et le service.

Transitions d'écran. Si la sécurité est configurée, l'écran de saisie du mot de passe de sécurité (1) s'affiche.

REMARQUE: Pour plus d'informations sur la configuration de la sécurité, consultez votre CASE CONSTRUCTION concessionnaire.

Lorsque le mot de passe de sécurité est saisi correctement, l'écran initial (2) s'affiche, puis le système passe en mode d'affichage normal (3).

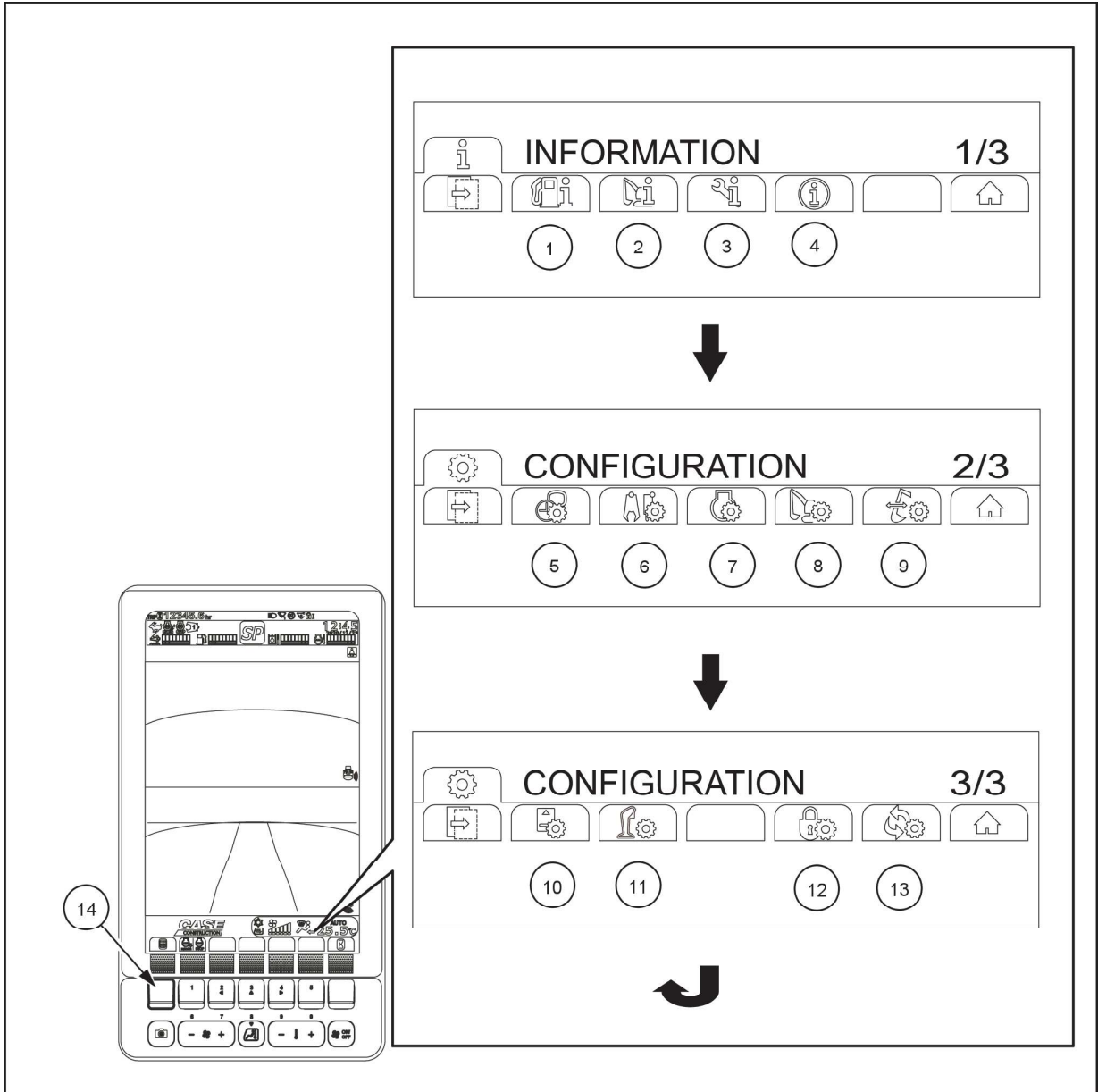
Pour plus de détails sur la manière de saisir le mot de passe de sécurité, reportez-vous à la section « Utilisation de la fonction de sécurité ». Lorsque vous appuyez sur

le commutateur de fonction **(6)** pour afficher les éléments de menu, les éléments de menu s'affichent sur les onglets du commutateur de fonction **(4)**. Appuyez sur le commu-

tateur de fonction **(5)** sous l'élément de menu que vous souhaitez afficher pour passer en mode d'information utilisateur **(7)**.

Mode d'information pour l'utilisateur

Changement d'écran en mode informations utilisateur : appuyez sur le commutateur de fonctions (14) pour modifier les icônes affichées sur les onglets du commutateur de fonctions. Lorsque vous appuyez sur les commutateurs de fonction du mode d'information de l'utilisateur (1) - (13) pour les informations que vous voulez visualiser ou régler, leur écran d'information respectif s'affiche.



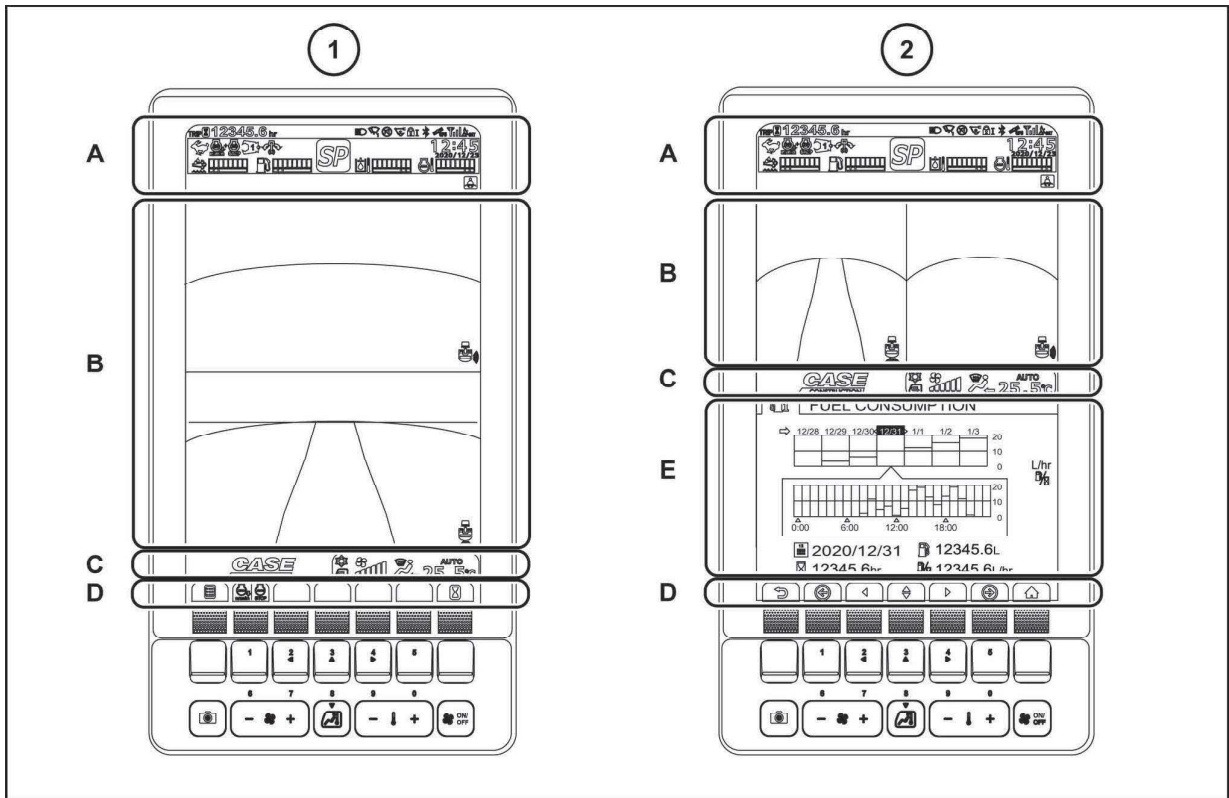
SML22CEX1965GA 4

3 - COMMANDES ET INSTRUMENTS

1	CONSOMMATION CARBURANT	Permet de visualiser l'économie de carburant pour les 7 derniers jours.
2	INFORMATION MACHINE	Permet de visualiser l'état de la machine en détail.
3	DURÉE AVANT REMPLACEMENT	Permet de visualiser les informations relatives à l'heure de remplacement des pièces de rechange périodiques.
4	NOTICES	Permet de visualiser les informations que l'opérateur doit connaître.
5	CONFIGURATION AFFICHAGE	Permet de configurer la luminosité de l'écran, la caméra et les paramètres de date et d'heure.
6	CIRCUIT HYDR. AUXILIAIRE	Permet de basculer entre le Briseur et le Broyeur, de gérer les opérations en fonction du modèle, de régler la pression et le débit. (Reportez-vous au chapitre 9)
7	CONFIGURATION ATS	Permet d'afficher et de modifier les paramètres ATS
8	CONFIGURATION DES FONCTIONS	Permet de configurer les paramètres des fonctions liées à l'économie d'énergie et à la sécurité.
9	ÉQUILIBRE DE DÉBIT PERSONNALISÉ	Permet de régler l'équilibre du débit en fonction de l'embout à utiliser.
10	DISPOSITION BOUTONS DE L'ÉCRAN	Permet de créer des raccourcis pour les éléments d'écran de menu fréquemment utilisés sur l'onglet du commutateur de fonctions en mode d'affichage normal.
11	POSITION DES BOUTONS DE COMMUTATION	Permet de modifier la fonction des interrupteurs des leviers de commande.
12	RÉGLAGE DU CODE D'ACCÈS	Permet de modifier le code d'accès.
13	RÉGLAGE D'USINE	Permet de réinitialiser les paramètres de l'écran de menu aux paramètres d'usine en une seule fois.

Zone d'affichage

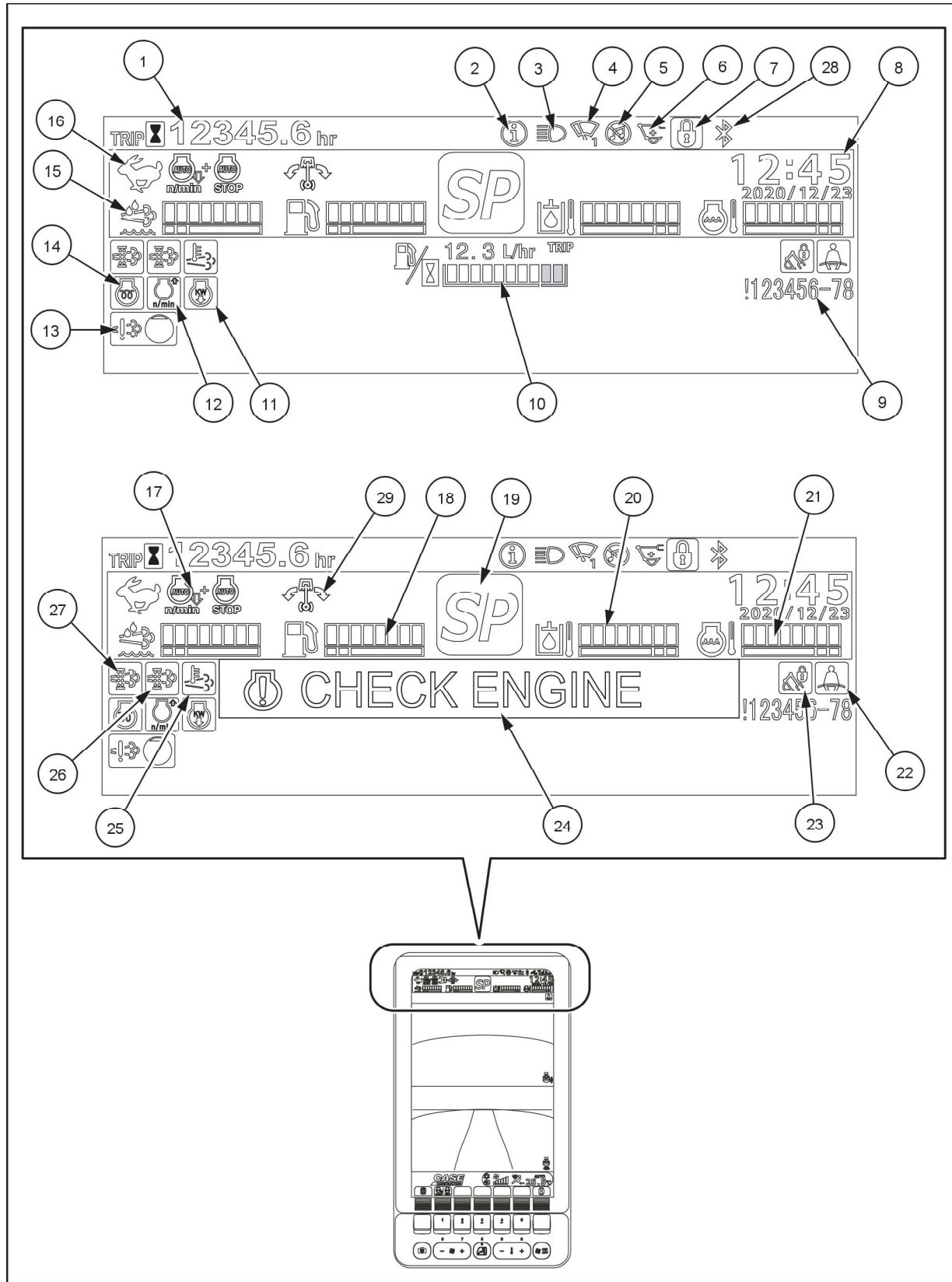
Il y a 4 zones d'affichage en [mode d'affichage normal] (1) et 5 zones d'affichage en [mode d'information utilisateur] (2).



SML21CEX3492FB 5

- (A) Zone d'affichage des icônes
- (B) Zone d'affichage de la caméra
- (C) Zone d'affichage des informations
- (D) Zone d'affichage de l'onglet du commutateur de fonction
 1. Affiche les icônes des commutateurs de fonctionnement
 2. Affiche les modes d'information de l'utilisateur. La disposition des commutateurs de fonction en mode d'affichage normal peut être modifiée dans DISPOSITION BOUTONS DE L'ÉCRAN.
- (E) Zone d'affichage de l'écran d'information de l'utilisateur

Zone d'affichage des icônes

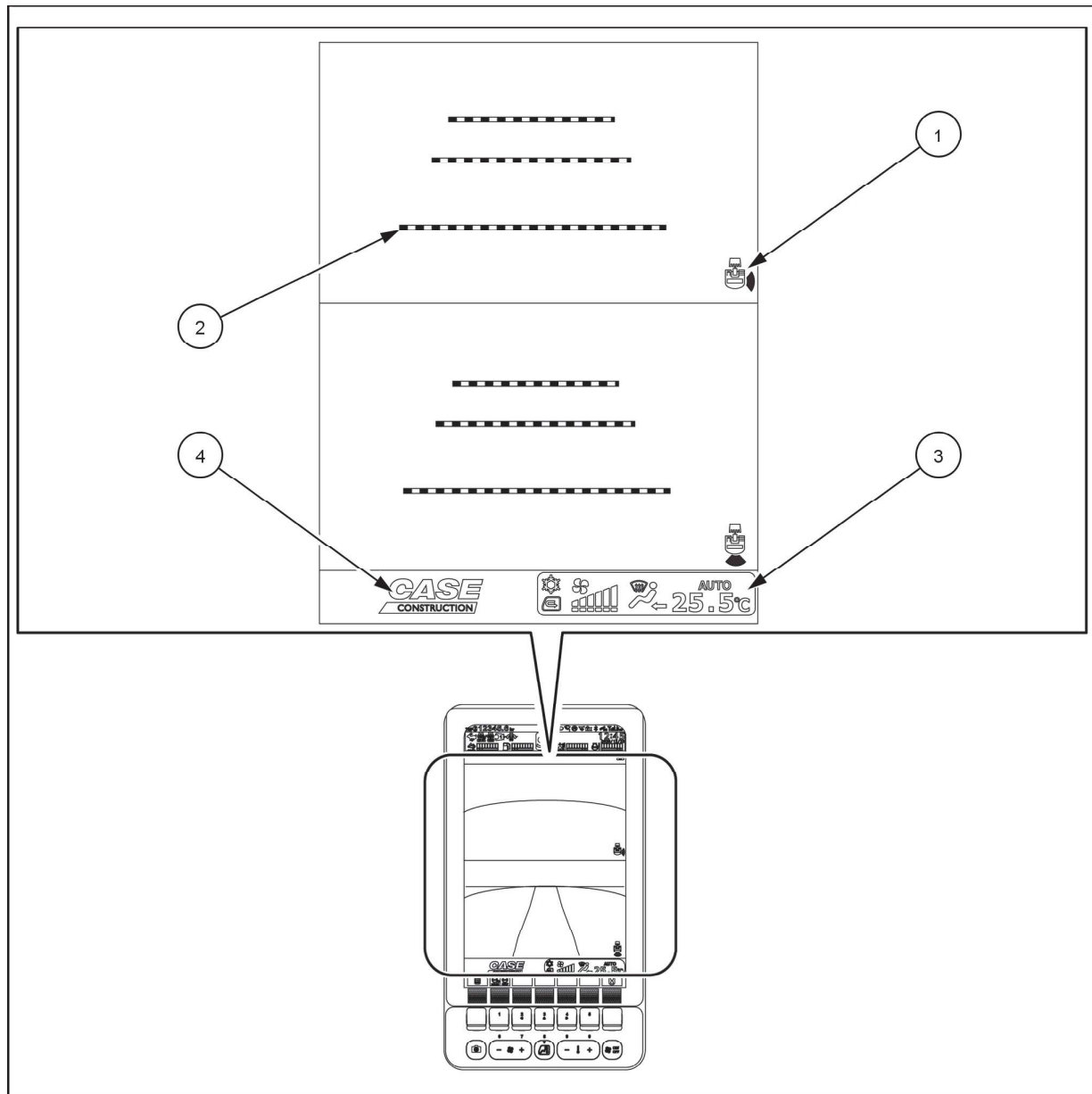


SML22CEX1966HA 6

3 - COMMANDES ET INSTRUMENTS

1	Compteur horaire/compteur de déplacement
2	Notification
3	Projecteur de travail
4	Essuie-glace avant
5	Mise en sourdine de la radio
6	Survoltage automatique de la pression
7	Fonction de sécurité
8	Date et heure
9	Code de diagnostic
10	Indicateur de consommation de carburant/jauge d'économie de carburant
11	Faible puissance du moteur
12	Augmentation du régime de ralenti faible
13	Accumulation d'hydrocarbures (HC)
14	Préchauffage du moteur
15	Jauge de niveau de DEF/AdBLUE®
16	Mode de déplacement
17	Mode ralenti
18	Jauge de carburant
19	Mode de travail
20	Indicateur de température d'huile hydraulique
21	Jauge de température du liquide de refroidissement moteur
22	Non port de la ceinture de sécurité
23	Fonction de verrouillage du levier de commande automatique
24	Écran de message
25	Échappement chaud
26	Nettoyage manuel de l'ATS
27	Nettoyage automatique de l'ATS
28	Bluetooth
29	Rotation libre

Zone d'affichage de la caméra/zone d'affichage des informations



SMIL21CEX3494GA 7

1	Angle de la caméra
2	Lignes directrices pour l'écran de la caméra
3	Affichage d'informations sur le climatiseur
4	Logo de la marque/Informations facultatives sur le réglage

Explication des icônes

Modes de travail :



Super Puissance : affiché lorsque le mode qui donne la priorité à la sortie de la machine est sélectionné.



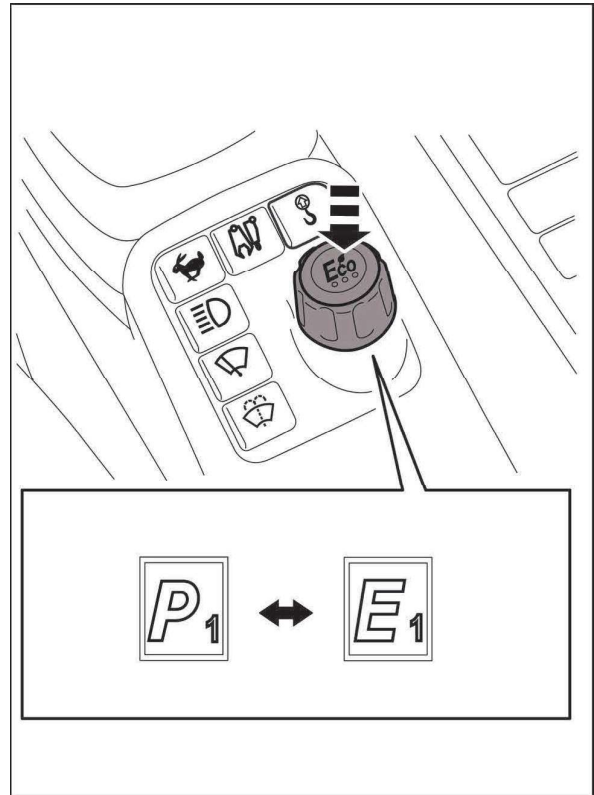
Puissance : affiché lorsque le mode de travail à forte charge est sélectionné. Sélectionnez les niveaux 1 à 10 pour ce mode. P1 : Basse vitesse - P10 : Vitesse élevée



Eco : s'affiche lorsque le mode qui donne la priorité à l'économie de carburant est sélectionné. Sélectionnez les niveaux 1 à 10 pour ce mode. E1 : Basse vitesse - E10 : Vitesse élevée



Levage : affiché lorsque le mode qui donne la priorité à l'opérabilité du levage est sélectionné. Sélectionnez les niveaux 1 à 6 pour ce mode. L1 : Basse vitesse - L6 : Haute vitesse Ce mode ne peut être sélectionné que pour les machines avec HBCV. Sur les machines sans HBCV, si le commutateur est enfoncé, le message « MODE DE LEVAGE NON ACTIF » s'affiche et ce mode ne peut pas être sélectionné.

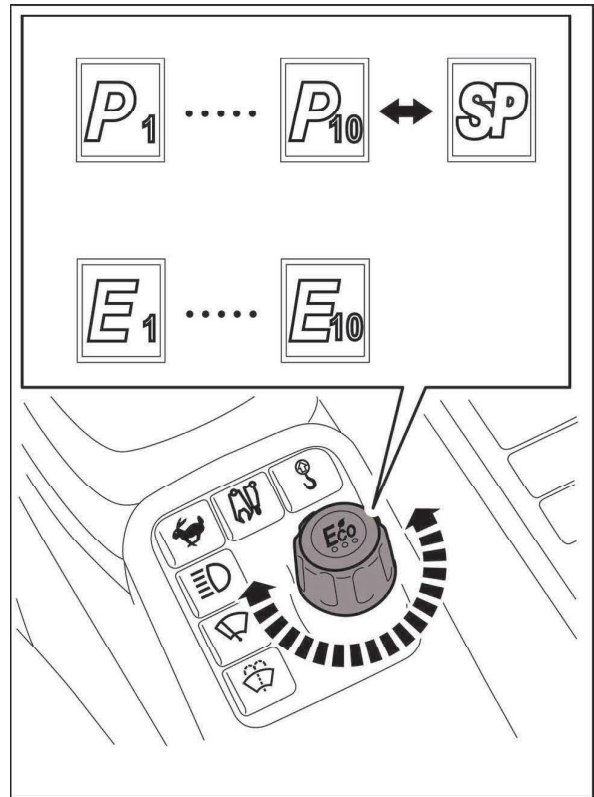


SMLL21CEX3495BA 8

Les administrateurs de la machine peuvent définir une limitation afin que l'opérateur n'effectue pas d'opérations dans un mode de travail inapproprié ou une limitation du régime maximal du moteur.

Chaque fois que l'on appuie sur le commutateur de l'accélérateur du moteur situé sur la console de droite, le mode passe de « P » à « E ».

Tournez le commutateur de l'accélérateur du moteur pour modifier le régime du moteur. Lorsque vous tournez le commutateur d'accélération du moteur en mode « P » pour augmenter le régime moteur au maximum, le mode passe à « SP ».



SML21CEX3496BA 9

Chaque fois que vous appuyez sur le commutateur du mode de levage, le mode de levage est activé ou désactivé.

Le dispositif d'avertissement de surcharge fonctionne lorsque le mode de levage est activé.

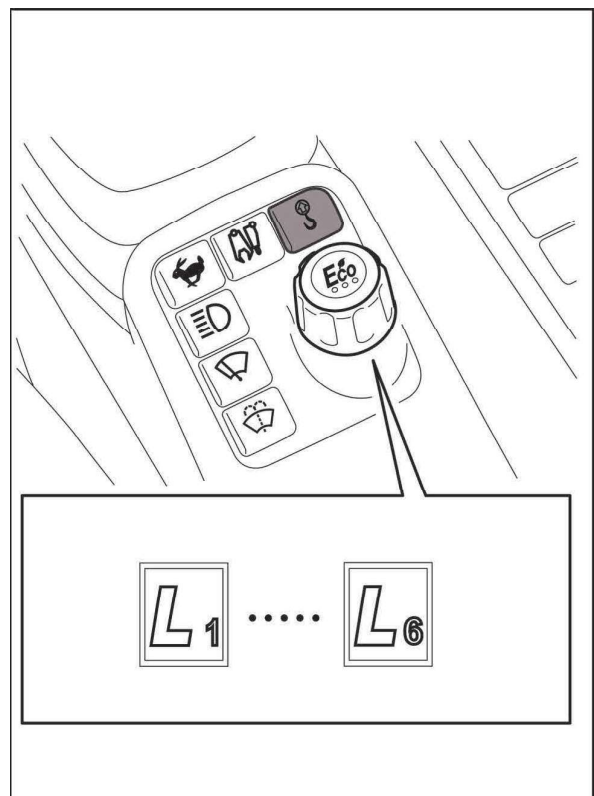
Tournez le commutateur de l'accélérateur du moteur pour modifier le régime du moteur.

Lorsque la charge suspendue est excessive, l'opérateur est averti par un message d'avertissement et une alarme sonore.

Lorsque vous effectuez des travaux de levage, assurez-vous que la machine est en mode de levage.

Le mode de levage ne peut être sélectionné que pour les machines avec HBCV.

Sur les machines sans HBCV, si le commutateur est enfoncé, le message « MODE DE LEVAGE NON ACTIF » s'affiche et le mode de levage ne peut être sélectionné.



SML21CEX3497BA 10

Mode de déplacement

Chaque fois que vous appuyez sur le « commutateur de sélection du mode de déplacement » situé sur le panneau de commande, la vitesse passe de la petite vitesse à la grande vitesse.



S'affiche lorsque le mode de déplacement à basse vitesse est sélectionné.



S'affiche lorsque le mode de déplacement à grande vitesse est sélectionné.

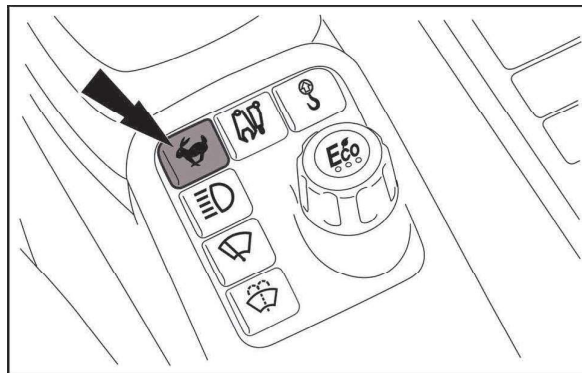
Basse vitesse « Tortue » : Utilisez ce mode lorsque vous vous déplacez sur un terrain en pente, inégal ou mou.

Haute vitesse « Lapin » : Utilisez ce mode lorsque vous vous déplacez sur un terrain dur, plat et entretenu.

REMARQUE: Lors du démarrage du moteur, la basse vitesse est sélectionnée automatiquement.

REMARQUE: Lorsque la haute vitesse est sélectionnée sur la machine, si la charge augmente, par exemple en montant une côte, la machine passe automatiquement en basse vitesse et lorsque la charge diminue, elle revient automatiquement en haute vitesse.

REMARQUE: Le sens du déplacement peut être modifié si le mode de déplacement est changé en cours de route. Arrêtez de vous déplacer avant de changer de mode de déplacement.



SML21CEX3498AA 11

Mode ralenti

Indique l'état de sélection du ralenti automatique et de l'arrêt du ralenti.



S'affiche quand le ralenti automatique est sélectionné.

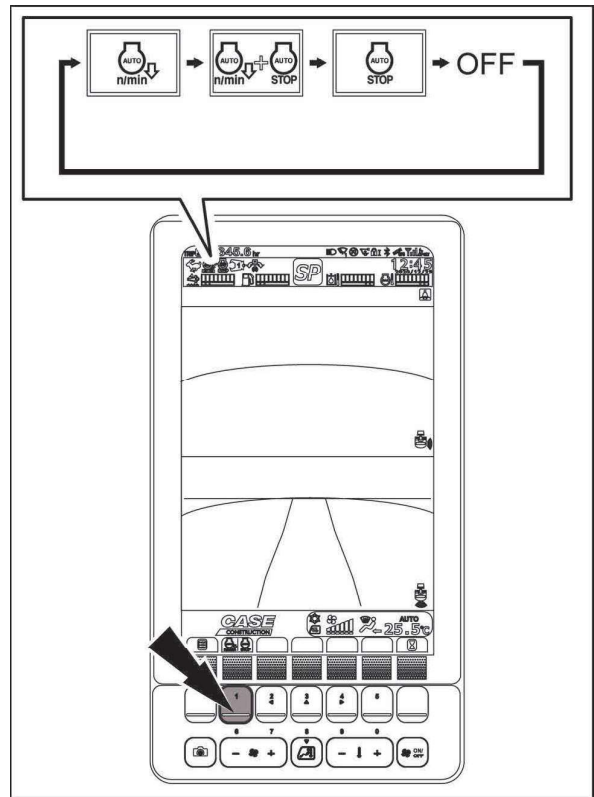


Affiché lorsque le ralenti automatique et l'arrêt du ralenti sont sélectionnés.



Affiché lorsque l'arrêt au ralenti est sélectionné.

Le mode ralenti change comme suit chaque fois que vous appuyez sur le commutateur de mode de ralenti (commutateur de fonction). L'image fournie montre les paramètres d'usine.



SML21CEX3500BA 12

Ralenti automatique : Passe le régime moteur au régime de ralenti lorsque la machine est restée inutilisée pendant **5 s**. Pour revenir au régime moteur requis par l'accélérateur, faites fonctionner la machine ou tournez le volume d'accélération du moteur.

Arrêt ralenti : avec le levier de verrouillage de la porte en position de non-fonctionnement (verrouillé), si le régime moteur est de 1200 tr/min ou moins et que l'accélérateur n'est pas actionné pendant **3 min**, le message « ARRÊT RALENTI » s'affiche à l'écran et une alarme retentit, puis le moteur s'arrête en **10 s**.

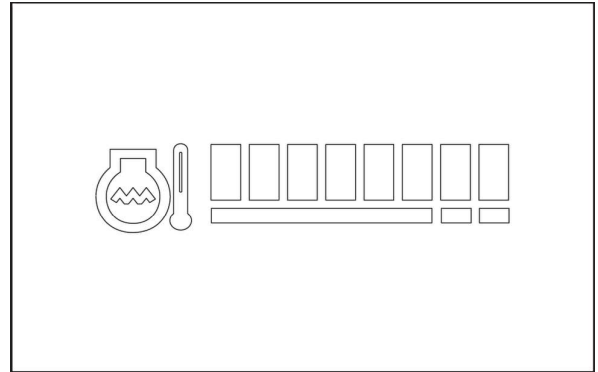
[Ralenti automatique + arrêt du ralenti] Lorsque cette option est sélectionnée, les modes de ralenti automatique et d'arrêt du ralenti sont tous deux définis. Passe le régime moteur au régime de ralenti lorsque la machine est restée inutilisée pendant **5 s**, puis après un autre, **3 min**, le moteur s'arrête. (Les conditions de fonctionnement sont les mêmes que pour les 2 éléments ci-dessus).

REMARQUE: Pour redémarrer le moteur après qu'il ait été arrêté au ralenti, mettez d'abord la clé du démarreur sur « OFF », puis démarrez le moteur.

REMARQUE: Les paramètres du mode de veille peuvent être modifiés dans le menu « CONFIGURATION DES FONCTIONS ».

Jauge de température du liquide de refroidissement moteur

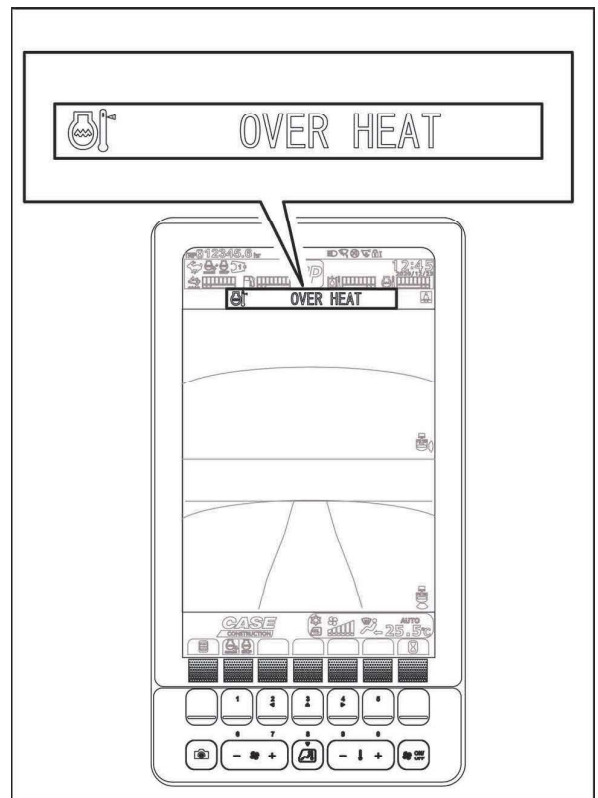
Le nombre de segments allumés indique la température du liquide de refroidissement du moteur. Plus le nombre de segments allumés est élevé, plus la température du liquide de refroidissement du moteur est élevée.



SMIL21CEX3601AA 13

Si tous les segments sont allumés, une alarme retentit et le message « SURCHAUFFE » s'affichera à l'écran.

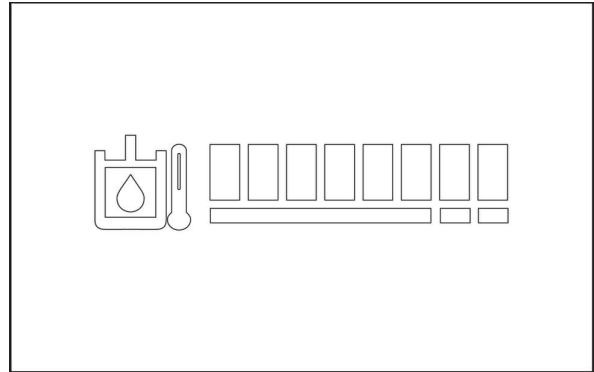
Si le message « SURCHAUFFE » s'affiche, réduisez le régime moteur. Si la température ne baisse pas, arrêtez le moteur, retirez la clé de démarrage et communiquez avec le concessionnaire CASE CONSTRUCTION pour inspection de la machine.



SMIL21CEX3602BA 14

Indicateur de température d'huile hydraulique

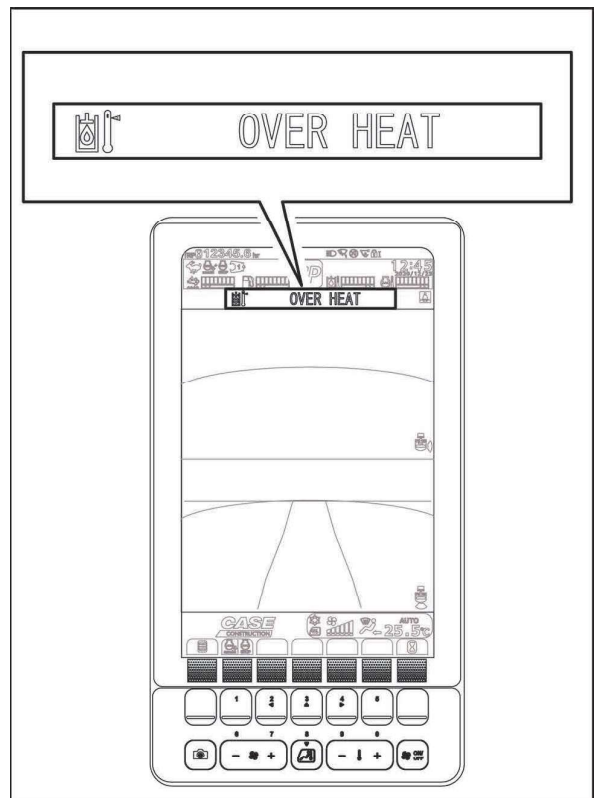
Le nombre de segments allumés indique la température de l'huile hydraulique. Plus le nombre de segments allumés est élevé, plus la température de l'huile hydraulique est élevée.



SML21CEX3603AA 15

Si tous les segments sont allumés, une alarme retentit et le message « SURCHAUFFE » s'affichera à l'écran.

Si le message « SURCHAUFFE » s'affiche, réduisez le régime moteur. Si la température ne baisse pas, arrêtez le moteur, retirez la clé de démarrage et communiquez avec le concessionnaire CASE CONSTRUCTION pour inspection de la machine.



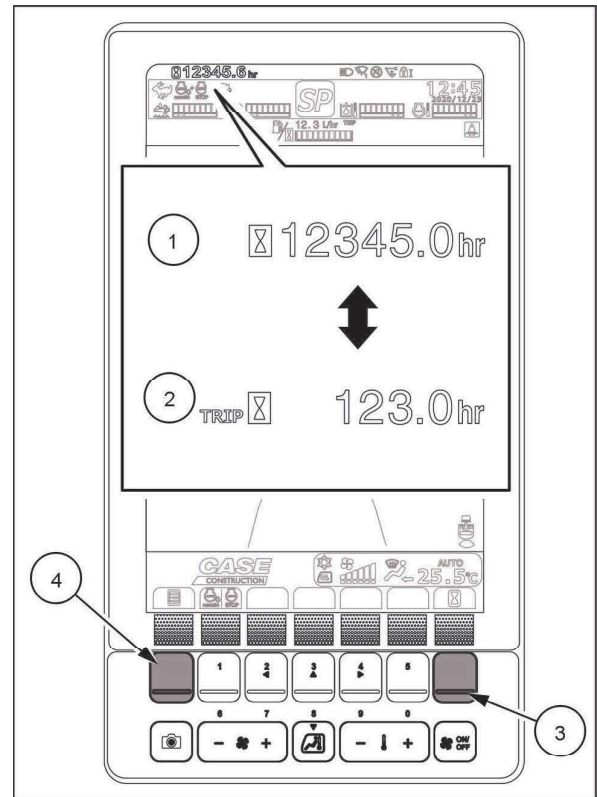
SML21CEX3604BA 16

Compteur horaire/compteur de déplacement

1. Compteur horaire : le compteur horaire affiche la durée de fonctionnement du moteur par incréments de **0.1 h (6 min)**. Le compteur d'heures ne peut être réinitialisé. Le sablier clignote lorsque le moteur tourne.
2. Compteur journalier : le compteur journalier peut être remis sur « 0 h » à volonté. Il affiche les heures de fonctionnement accumulées depuis la réinitialisation par incréments de **0.1 h (6 min)**.

Si vous appuyez sur le commutateur du compteur horaire (3) alors que le compteur horaire (1) est affiché, l'affichage passe au compteur journalier (2). Si le compteur journalier (2) est laissé tel quel, il repasse au compteur horaire (1) au bout d'environ **1 min**.

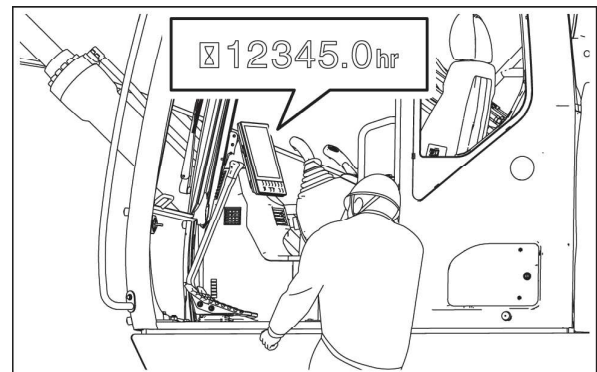
REMARQUE: Le fait de tourner la clé du démarreur en position « OFF » met fin au comptage du compteur horaire (1). Si le commutateur de caméra (4) est enfoncé après que la clé ait été ramenée sur « OFF », le compteur horaire (1) et l'horloge sont affichés pour **30 s**.



SMIL21CEX3605BA 17

Même lorsque la clé est tournée sur la position OFF, le compteur horaire (1) est affiché sur l'écran pour **30 s** si une porte de la cabine est ouverte. Le compteur horaire disparaît lorsque la porte est fermée.

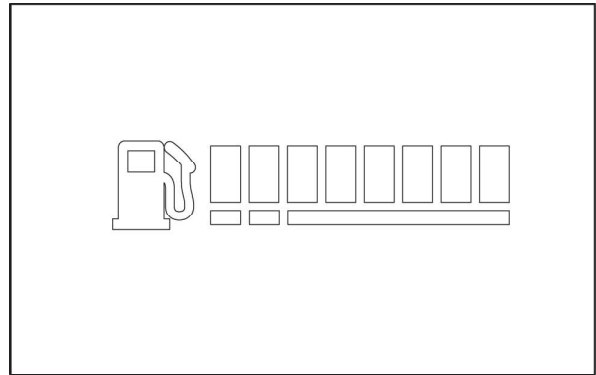
Appuyez et maintenez le commutateur du compteur horaire (3) pendant que le compteur journalier (2) est affiché pour réinitialiser les heures de fonctionnement du moteur sur le compteur journalier à « 0 h ».



SMIL21CEX3606AA 18

Jauge de carburant

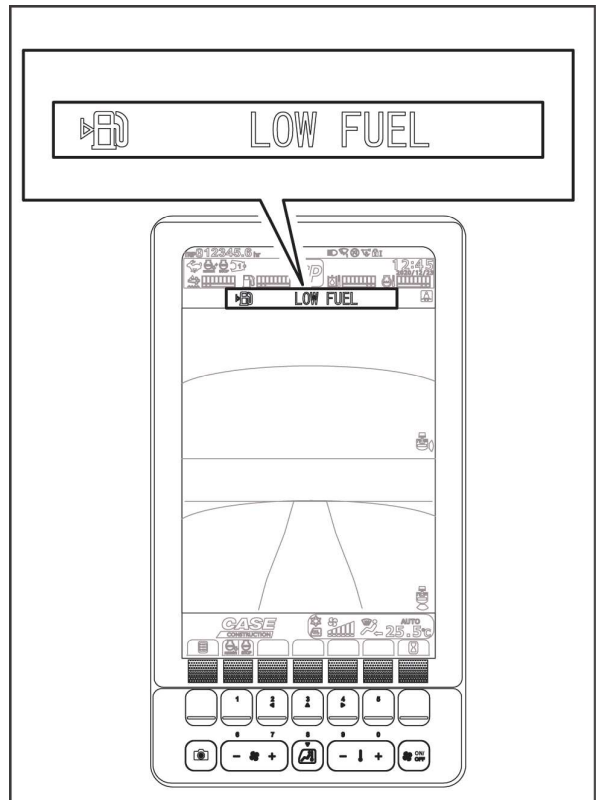
Le nombre de segments allumés indique le niveau de carburant restant dans le réservoir. Si tous les segments sont allumés, le réservoir de carburant est plein.



SML21CEX3607AA 19

Si un seul segment est allumé, une alarme retentit et le message « NIVEAU CARBURANT BAS » s'affichera à l'écran.

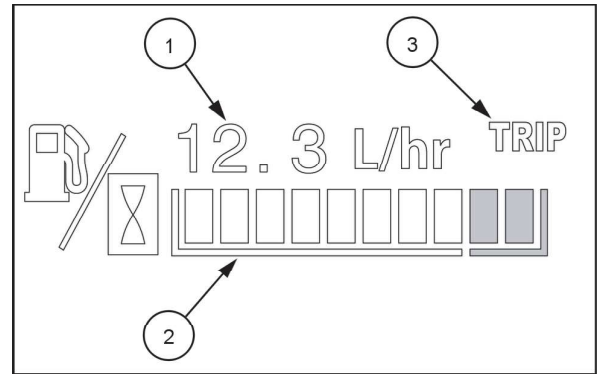
Si le message NIVEAU CARBURANT BAS s'affiche, arrêtez le fonctionnement de la machine, coupez le moteur et ajoutez du carburant dans le réservoir de carburant.



SML21CEX3608BA 20

Indicateur de consommation de carburant/ jauge d'économie de carburant

1. Indicateur de consommation de carburant : l'affichage de l'indicateur de consommation de carburant **(1)** change en fonction de la sélection du compteur horaire ou du compteur journalier **(3)**. Normalement, il affiche la consommation de carburant pour le temps accumulé. Lorsque le compteur journalier est sélectionné, il affiche la consommation de carburant pour la durée affichée sur le compteur journalier.
2. Jauge d'économie de carburant : La jauge indique l'état du fonctionnement d'économie d'énergie. Lorsque l'état de fonctionnement est l'économie d'énergie, le nombre d'indicateurs sur la jauge **(2)** diminue. Pour un fonctionnement à forte charge, le nombre d'indicateurs sur la jauge **(2)** augmente.



SML21CEX3609AA 21

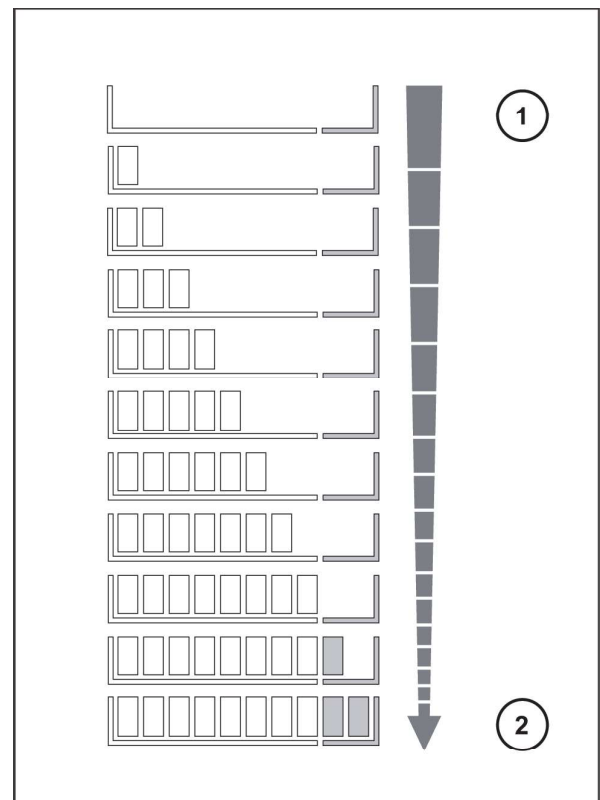
1. Bonne économie de carburant
2. Mauvaise économie de carburant

Même si le nombre d'indicateurs sur la jauge diminue, cela ne provoque pas de défaillance de la machine. Cependant, tant que les opérations d'économie d'énergie n'interfèrent pas avec le travail, utilisez les opérations d'économie d'énergie pour protéger l'environnement. De plus, le fait de se référer à la consommation de carburant permet de réaliser des économies d'énergie.

- Utilisez le mode P ou le mode E au lieu du mode SP.
- Ne déplacez pas le levier trop brusquement.
- Ne faites pas fonctionner la machine ou ne relâchez pas la pression avec des charges élevées.
- Utilisez le ralenti automatique et le ralenti par touche unique.

Utilisez également l'arrêt ralenti pour écourter tout ralenti inutile.

REMARQUE: Demandez à votre concessionnaire local ou au centre de service certifié comment activer et désactiver l'affichage de la jauge d'économie de carburant.



SML21CEX3610BB 22

Affichage de l'angle de la caméra

L'affichage de l'angle de la caméra indique l'angle des images de la caméra affichées sur l'écran.



Indique que les images de la caméra de recul sont affichées sur l'écran.



Indique que les images de la caméra latérale (droite) sont affichées sur l'écran.



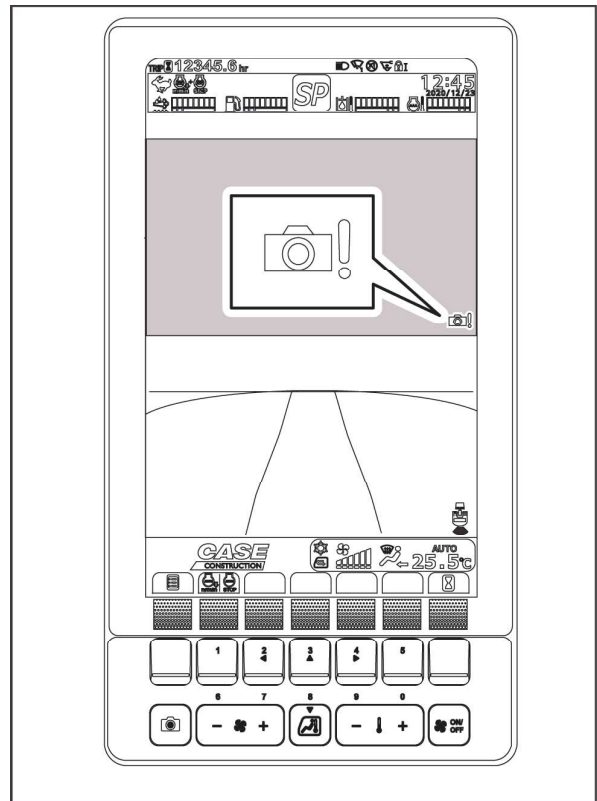
Indique que les images de la caméra latérale (gauche) sont affichées sur l'écran. (Selon l'équipement)



Affiché pour que l'opérateur puisse voir si la position ou l'angle de l'une des caméras, qui sont orientées dans 3 directions différentes, a changé. (Si muni du Field View Monitor)



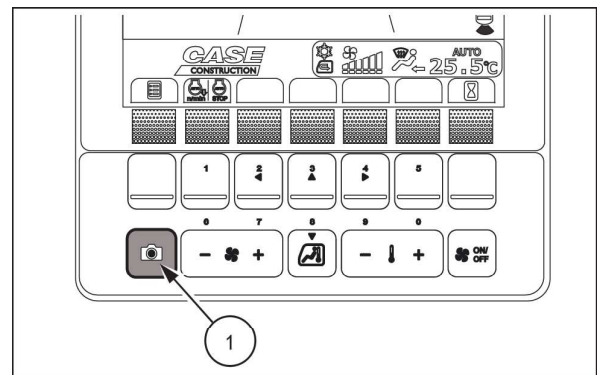
Indique qu'il y a un problème dans les connexions de la caméra de l'écran, comme un court-circuit ou une déconnexion.



SML21CEX3612BA 23

À l'écran

Appuyez sur le commutateur **(1)** de sélection de la caméra sur l'écran pour changer l'image de la caméra. (Si muni de FVM)

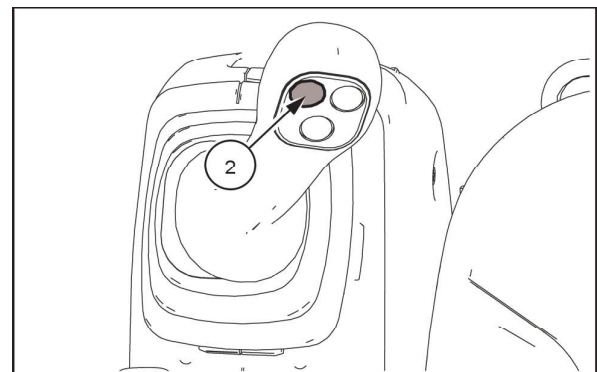


SML21CEX3613AA 24

Sur le levier de commande gauche

Appuyez sur le commutateur de sélection **(2)** sur le levier de commande gauche pour changer l'image de la caméra. (Si muni de FVM)

REMARQUE: la fonction du commutateur **(2)** peut être personnalisée (reportez-vous à la section « POSITION DES BOUTONS DE COMMUTATION »).

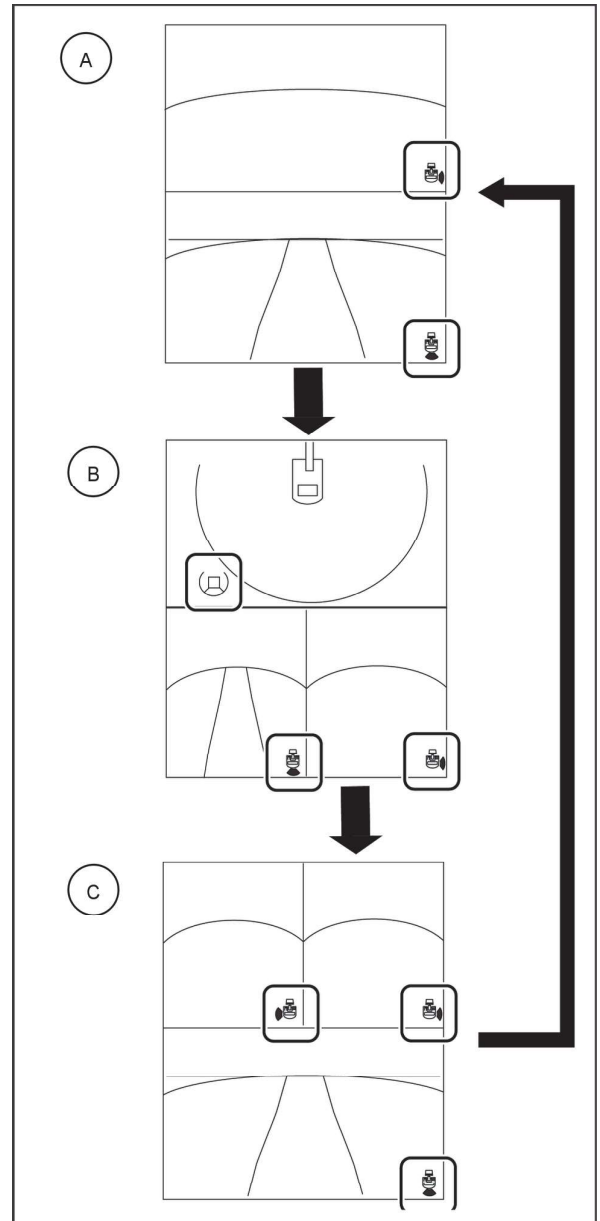


SML22CEX1986AA 25

(A) Écran de la caméra de recul (inférieur) + écran de la caméra de droite (supérieur)

(B) Écran de la caméra de recul (inférieur gauche) + écran de la caméra de droite (inférieur droite) + écran de la MVF (supérieur) (si équipé)

(C) Écran de la caméra arrière (inférieur) + écran de la caméra droite (supérieur droit) + écran de la caméra gauche (supérieur gauche) (si équipé)



Projecteurs de travail

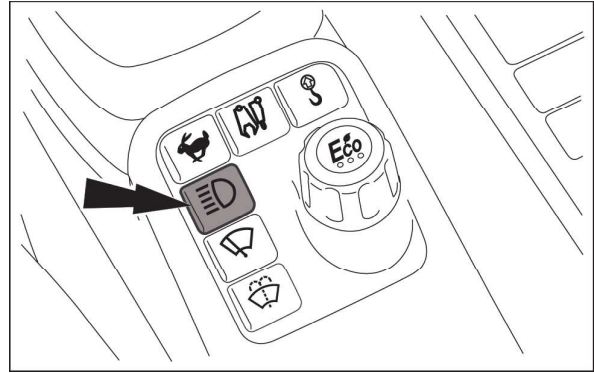


Affiché lorsque les phares de travaux sont allumés.

Appuyez sur le commutateur du projecteur de travail sur le panneau de commande pour allumer ou éteindre le projecteur de travail. Lorsque vous appuyez sur le commutateur, l'icône sur l'écran de l'écran et le projecteur de travail s'allument. Lorsque vous appuyez à nouveau sur ce commutateur, ils s'éteignent. Lorsque vous tournez la clé en position « OFF » avec le projecteur de travail allumé, le projecteur s'éteint en environ **30 s**. La durée d'extinction de la lumière peut être modifiée dans les paramètres.

Lorsque le commutateur à clé est mis sur « ON », le projecteur de travail est « OFF ».

Lorsque le projecteur de travail est allumé, la luminosité de l'écran est automatiquement ajustée.



SML21CEX3615AA 27

Essuie-glace avant

Il indique l'état de fonctionnement de l'essuie-glace avant.

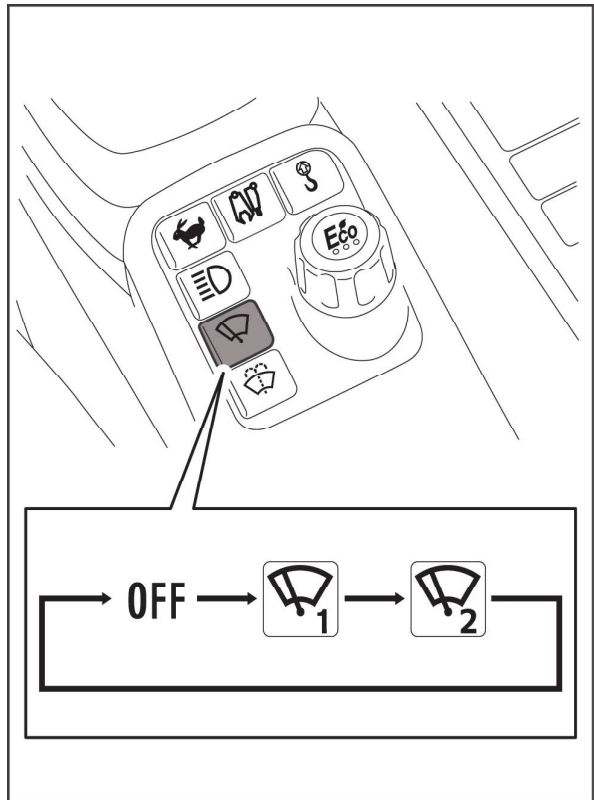


S'affiche lorsque l'essuie-glace fonctionne par intermittence.



S'affiche lorsque l'essuie-glace fonctionne en continu.

L'état de fonctionnement change comme suit chaque fois que l'on appuie sur le commutateur d'essuie-glace avant situé sur le panneau de commande.



SML21CEX3616BA 28

Si le champ de vision est réduit en raison de la présence de gouttes d'eau pendant le fonctionnement, appuyez sur le commutateur d'essuie-glace à balayage unique, situé sur le levier de commande droit, pour activer l'essuie-glace.

L'essuie-glace à balayage unique est une fonction qui permet un mouvement de va-et-vient du balai d'essuie-glace lorsque le commutateur est maintenu enfoncé.

L'icône de l'essuie-glace ne s'affiche pas sur le moniteur lorsque l'essuie-glace à balayage unique est activé.

AVIS: Ne faites pas fonctionner les essuie-glaces quand le pare-brise est sec. Cela pourrait provoquer des fissures dans les balais d'essuie-glace.

AVIS: Travailler avec de la boue ou de la neige sur les essuie-glaces avant peut les endommager.

Sur le panneau de commutation

Appuyez et maintenez enfoncé le commutateur de lave-glace pour activer l'essuie-glace et le lave-glace afin de nettoyer le pare-brise. Relâchez le bouton pour arrêter le nettoyage.

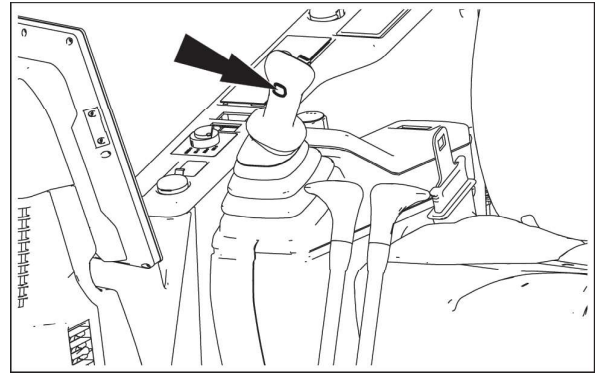
AVIS: Évitez d'appuyer en même temps sur le commutateur du lave-glace et sur celui de l'essuie-glace. De même, évitez de tourner la clé de contact à la position OFF (arrêt) tout en maintenant le commutateur du lave-glace enfoncé. Cela pourrait entraîner des défaillances.

AVIS: Évitez d'utiliser le lave-vitre si le réservoir est vide. Cela pourrait endommager la pompe électrique.

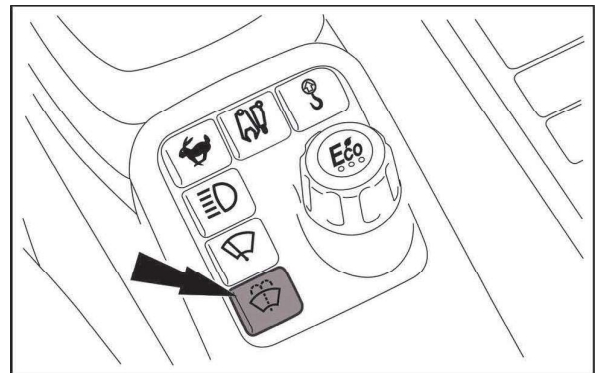
Sur le levier de commande droit

Appuyez et maintenez enfoncé le commutateur de lave-glace pour activer l'essuie-glace et le lave-glace afin de nettoyer le pare-brise. Relâchez le bouton pour arrêter le nettoyage.

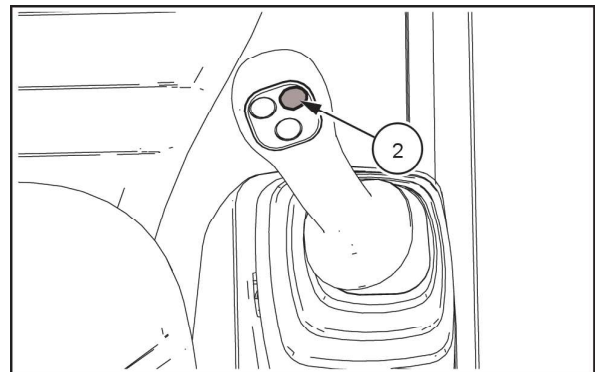
REMARQUE: la fonction du commutateur (2) peut être personnalisée (reportez-vous à la section « POSITION DES BOUTONS DE COMMUTATION »).



SML21CEX3617AA 29



SML21CEX3618AA 30



SML22CEX1991AA 31

Mise en sourdine de la radio

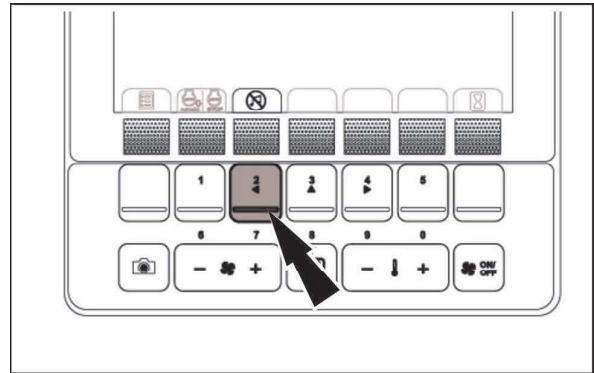


Indique que le volume de la radio est coupé.

À l'écran

Appuyez sur le commutateur de commande Mute (commutateur de fonction) de la radio pour couper le volume de la radio.

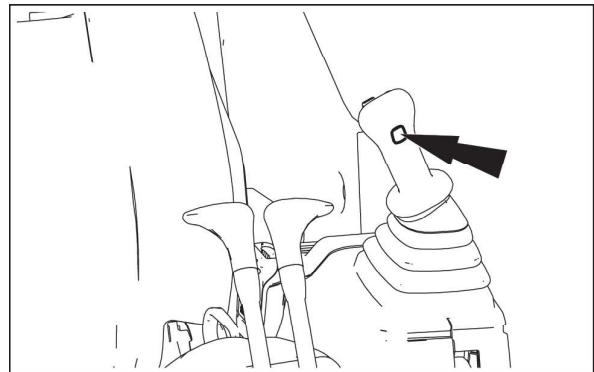
L'illustration fournie montre les réglages d'usine.



SML22CEX1241AA 32

Sur le levier de commande gauche

Appuyez sur le bouton de commande de sourdine de la radio pour couper le volume de la radio.



SML21CEX3619AA 33

Survolage automatique de la pression



Indique que la pression dans les circuits hydrauliques est augmentée.

Pour augmenter la force de creusement pendant les opérations avec l'outil, la force d'entraînement hydraulique est augmentée automatiquement pour améliorer la maniabilité et l'efficacité du travail.

L'icône reste allumée lorsque le système de surpression automatique est activé.

Ceinture de sécurité

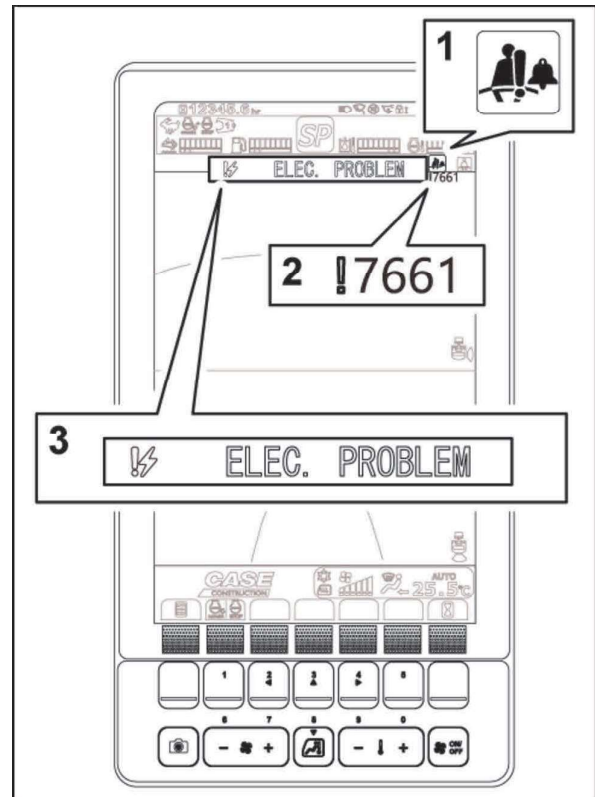


S'active lorsque la ceinture de sécurité n'est pas attachée. Se désactive une fois la ceinture de sécurité attachée.

L'icône indiquant une défectuosité s'allume si un problème est détecté dans le système.

Si cette icône s'allume, communiquez avec votre concessionnaire local ou un atelier de réparation agréé.

1	L'icône « Alarme de ceinture de sécurité désactivée » s'allume
2	Code d'anomalie de diagnostic 7661
3	"PROBLÈME ÉLECTRIQUE" s'allume



SML22CEX1242BA 34

Dispositif de sécurité



Indique que la fonction de sécurité est activée.

La fonction de sécurité est disponible pour empêcher le vol de la machine. Si cette fonction est activée, vous devez saisir le code de sécurité pour faire fonctionner la machine. (Reportez-vous au chapitre 4)

Nettoyage de l'ATS

Cela indique que le nettoyage ATS est en cours ou arrêté.



Vert : S'affiche pendant le nettoyage automatique du système ATS.
Orange : S'affiche pendant le nettoyage manuel du système ATS.
Orange (clignote) : S'affiche lorsque le nettoyage manuel du système ATS peut être effectué.
Rouge (clignote) : Affiché lorsque le nettoyage manuel de l'ATS peut être effectué.



Vert : Affiché lorsque « ARRÊT DU NETTOYAGE ATS AUTO » est réglé sur ON. « Configuration ATS »
Orange : S'affiche lorsque le nettoyage manuel du système ATS ne peut être effectué ou est en pause.
Orange (clignote) : S'affiche lorsque le nettoyage manuel du système ATS est nécessaire (levier de verrouillage de porte relâché).
Rouge : S'affiche lorsque le nettoyage manuel du système ATS ne peut être effectué ou est en pause.
Rouge (clignote) : S'affiche lorsque le nettoyage manuel de l'ATS est nécessaire (lorsque le levier de verrouillage du portail est relâché).

Décongélation de la solution d'urée et isolation thermique

Dispositif/moteur de préchauffage/refroidissement/ gaz d'échappement à haute température

Dispositif de décongélation et d'isolation thermique d'une solution d'urée



Cette icône s'affiche lorsque la solution d'urée est en cours de dégel ou maintenue chaude.

PRÉCHAUFFAGE MOTEUR



Cette icône s'affiche lors du préchauffage du moteur *.

* Lorsque vous utilisez cette machine en hiver ou lorsqu'il fait froid, mettez le commutateur à clé sur la position « ON », l'icône de préchauffage du moteur s'affiche et le moteur est préchauffé automatiquement. Attendez que l'icône disparaisse, puis démarrez le moteur.

Refroidissement



Cette icône s'affiche lorsque le refroidissement du turbocompresseur est terminé (même s'il n'y a pas de problème si le moteur est arrêté). Vérifiez que cette icône est affichée, puis arrêtez le moteur.

Gaz d'échappement à haute température



Affiché pendant le nettoyage de l'ATS. Lorsque cette icône s'affiche, la température des gaz d'échappement est élevée.

Ces 4 icônes s'affichent lorsque les fonctions respectives sont activées.

Fonction de verrouillage du levier de commande automatique



Indique que la fonction de verrouillage automatique du levier de commande est activée.



Indique que la fonction de verrouillage du levier de commande automatique est limitée. Contactez votre revendeur local ou l'usine de service certifiée.



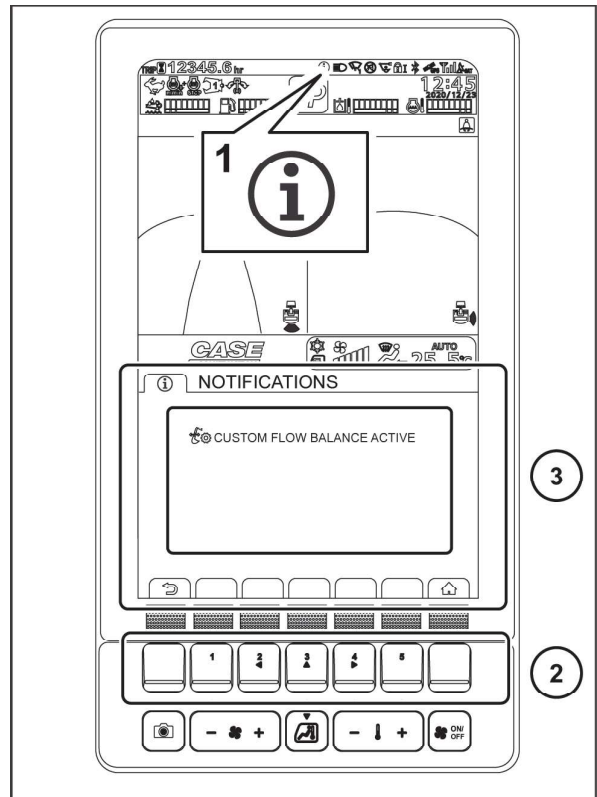
Indique que la fonction de verrouillage automatique du levier de commande est désactivée. Seul un ingénieur de service peut configurer le paramètre pour désactiver cette fonction. Si cette icône est affichée, contactez votre revendeur local ou l'usine de service certifiée.

Notification d'informations



Cela indique qu'il existe des informations que l'opérateur doit connaître.

Lorsqu'il y a des informations que l'opérateur doit connaître, l'icône de notification d'informations (1) s'affiche. Appuyez sur le commutateur de fonction applicable (2) pour afficher l'écran NOTICES (3).



SML21CEX3620BB 35

Accumulation d'hydrocarbures (HC) / augmentation du régime de ralenti faible

Faire tourner le moteur au ralenti en permanence provoque l'accumulation d'hydrocarbures. Pour brûler les hydrocarbures, il faut augmenter le régime du moteur. Avec cette machine, le système détecte la quantité d'accumulation d'hydrocarbures et augmente le régime de ralenti pour brûler les hydrocarbures. Augmentation du régime de ralenti faible



S'affiche lorsque la fonction d'augmentation du régime de ralenti est activée.



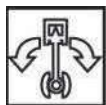
S'affiche lorsque le régime de ralenti doit être augmenté. (Affiché si le levier de verrouillage du portail est en position centrale (avec la barre de sécurité tournée vers l'intérieur) lorsque la fonction est activée).

Accumulation d'hydrocarbures (HC)



S'affiche lorsque la quantité d'accumulation d'hydrocarbures augmente. La fonction d'augmentation du régime de ralenti est activée lorsque cette icône est affichée.

Oscillation libre



Indique que la fonction d'oscillation libre est activée.

Bluetooth



S'affiche lorsqu'il y a une connexion Bluetooth.

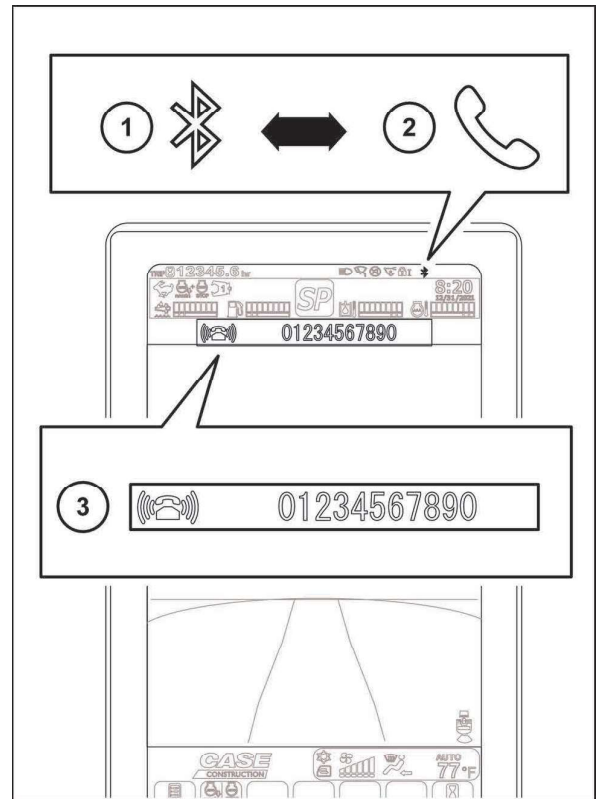
Lorsque le téléphone mobile appartenant à l'opérateur est connecté à une radio Bluetooth et passe des appels, l'affichage de l'écran change en fonction du statut de l'appel.

(1) Mode veille/sortant/entrant

(2) Lors d'un appel

(3) Numéro entrant (s'affiche seulement sur les appels entrants)

- Si d'autres messages d'avertissement s'affichent déjà pendant un appel entrant, le numéro de l'appelant s'affiche en alternance avec le message d'avertissement.
- Pendant un appel ou lors d'un appel sortant, le numéro de téléphone que vous avez appelé n'est pas affiché.
- Même si le volume de la radio est coupé, il est rétabli lorsqu'elle n'est pas en mode veille (appel entrant, appel sortant ou appel en cours). Lorsque l'appel se termine et que le téléphone revient en mode veille, le volume de la radio revient au mode silencieux.
- Dans certaines applications d'appel, la détection des appels entrants pourrait ne pas fonctionner ou le numéro de téléphone peut ne pas s'afficher adéquatement.



SML22CEX1967BA 36

Description des icônes de message

L'écran de messages affiche des icônes d'information (1) et des messages (2). Certaines icônes de message transmettent des messages par elles-mêmes et d'autres transmettent des messages en affichant plusieurs messages de manière répétée. Lorsqu'il y a plusieurs messages, ils sont affichés du plus récent au plus ancien de manière répétée. Certains messages déclenchent une alarme lorsqu'ils sont affichés. Cette section explique les icônes, les messages et les actions à entreprendre.

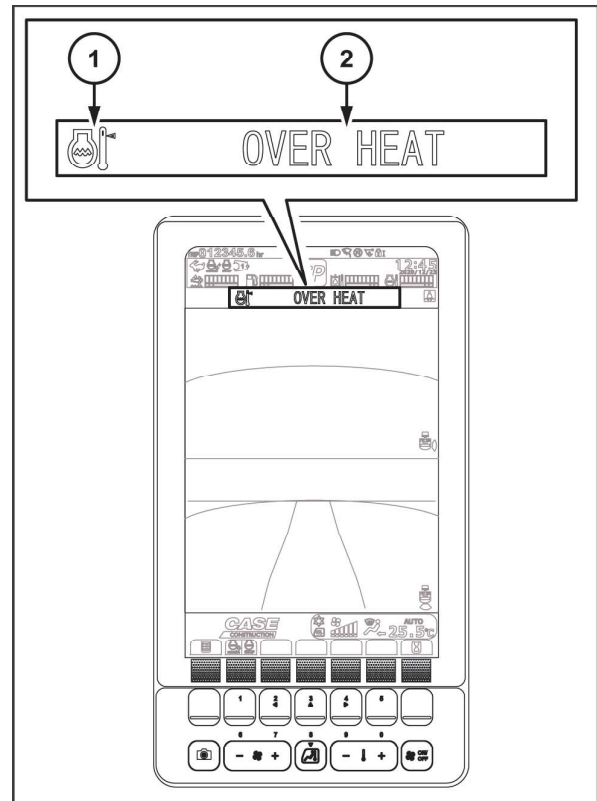
AVIS: La zone de messages est codée en rouge, orange et vert en fonction de l'urgence et des niveaux d'importance.

Rouge	Avertissement	Avertissement d'une panne ou d'un état dangereux.
Orange	Prudence	Prudence lors du fonctionnement.
Vert	Vérification	Contrôles de fonctionnement.

Lorsqu'une zone de message rouge ou orange s'affiche, prenez les mesures suivantes pour résoudre le problème.

















REMARQUE: Si le message est toujours affiché après avoir pris les mesures nécessaires, consultez le concessionnaire CASE CONSTRUCTION ou le centre de service certifié.

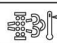

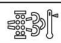













REMARQUE: La langue des messages peut être modifiée. Pour modifier la langue des messages, consultez le concessionnaire CASE CONSTRUCTION.











SMIL21CEX3621BB 37














Messages avec fond rouge

Icône et texte	Explication	Action
 LOW OIL PRESSURE	PRESSION HUILE BASSE : Indique que la pression d'huile moteur est faible. Lorsque ce message s'affiche, le moteur s'arrête automatiquement.	Lorsque le niveau d'huile moteur est bas, ajoutez la quantité correcte d'huile moteur. Si le niveau d'huile moteur est correct et qu'il n'y a pas de fuite d'huile, il peut y avoir une défaillance du système hydraulique. Arrêtez le moteur immédiatement et communiquez avec votre concessionnaire CASE CONSTRUCTION.
 OVER HEAT   POWER REDUCTION	SURCHAUFFE : La température du liquide de refroidissement moteur est trop élevée.	Faites tourner le moteur au ralenti pour faire baisser la température du liquide de refroidissement. Si le niveau du liquide de refroidissement dans le réservoir est trop bas, ajoutez du liquide de refroidissement. Vérifiez l'absence de fuites de liquide de refroidissement. Arrêtez le moteur si le liquide de refroidissement fuit. Si le message reste affiché, contactez immédiatement votre revendeur CASE CONSTRUCTION.
 OVER HEAT   POWER REDUCTION	SURCHAUFFE : Indique que la température de l'air alimenté au moteur par le turbocompresseur est anormalement élevée.	Faites tourner le moteur au ralenti et arrêtez l'opération pour abaisser la température du turbocompresseur. Si le message reste affiché, contactez immédiatement le concessionnaire CASE CONSTRUCTION.
 OVER HEAT   POWER REDUCTION	SURCHAUFFE : Indique que la température du carburant est trop élevée. Lorsque ce message s'affiche et qu'aucune action n'est entreprise, le moteur tourne automatiquement au ralenti.	Arrêtez le moteur et vérifiez le niveau de carburant dans le réservoir. Si le niveau de carburant est trop bas, ajoutez du carburant. Si le message reste affiché après que le carburant ait été ajouté et que la clé du démarreur ait été tournée en position « ON », contactez immédiatement le concessionnaire CASE CONSTRUCTION.
 OVER HEAT   POWER REDUCTION	SURCHAUFFE : Indique que la température de l'huile moteur est trop élevée.	Faites tourner le moteur au ralenti pour faire baisser la température de l'huile moteur. Si le message reste affiché, contactez immédiatement le concessionnaire CASE CONSTRUCTION.
 OVER HEAT   POWER REDUCTION	SURCHAUFFE : Indique que la température de l'huile hydraulique est trop élevée.	Faites tourner le moteur au ralenti pour faire baisser la température de l'huile hydraulique. Si le message reste affiché, contactez immédiatement le concessionnaire CASE CONSTRUCTION.















Icône et texte	Explication	Action
 OVER HEAT   POWER REDUCTION	SURCHAUFFE : Indique que la température du dispositif de post-traitement est trop élevée.	Arrêtez le moteur immédiatement et communiquez avec votre concessionnaire CASE CONSTRUCTION.
 ALTERNATOR	ALTERNATEUR : Indique qu'il y a un problème avec la batterie ou l'alternateur.	Arrêtez le moteur immédiatement et communiquez avec votre concessionnaire CASE CONSTRUCTION.
 CHECK ENGINE	VÉRIFIER MOTEUR : Indique qu'il y a un problème dans le système du moteur, tel qu'un court-circuit ou une déconnexion.	Arrêtez le moteur immédiatement et communiquez avec votre concessionnaire CASE CONSTRUCTION.
 ELEC. PROBLEM	PROBLÈME ÉLECTRIQUE : Indique que le circuit électrique ne fonctionne pas correctement.	Arrêtez le moteur immédiatement et communiquez avec votre concessionnaire CASE CONSTRUCTION.
 CHECK CAMERA	VÉRIFIER CAMÉRA : Indique qu'il y a un problème avec la caméra ou son câblage.	Communiquez avec votre concessionnaire CASE CONSTRUCTION.
 LOW COOLANT	NIVEAU LIQUIDE REFROID. BAS : Indique que le niveau du liquide de refroidissement est trop bas.	Faites tourner le moteur au ralenti et remplissez le réservoir de liquide de refroidissement. Vérifiez l'absence de fuites de liquide de refroidissement. Arrêtez le moteur si le liquide de refroidissement fuit. Si le message reste affiché, contactez immédiatement le concessionnaire CASE CONSTRUCTION.
 AIR FILTER	FILTRE AIR : Indique que l'élément du filtre à air est bouché. Lorsque ce message s'affiche et qu'aucune action n'est entreprise, le moteur ne peut plus fournir une sortie correcte.	Arrêtez le moteur et nettoyez ou remplacez l'élément du filtre à air. Si le message reste affiché, contactez immédiatement le concessionnaire CASE CONSTRUCTION.
 HYD. OIL FILTER	FILTRE HUILE HYDRAULIQUE : Indique que le filtre de retour du réservoir hydraulique est bouché.	Arrêtez le moteur et vérifiez le filtre de retour. S'il est bouché, remplacez-le. Si le message reste affiché, contactez immédiatement le concessionnaire CASE CONSTRUCTION.
 REFILL DEF   POWER REDUCTION	REEMPLIR DEF : Indique que le niveau DEF/AdBLUE® est trop bas.	Arrêtez le moteur et ajoutez du DEF/AdBLUE® dans le réservoir de la solution d'urée.
 CHECK ATS   POWER REDUCTION	VÉRIFIER SYSTÈME ATS : Indique que la sortie est restreinte parce que le système ATS a détecté que les normes d'émission du gaz d'échappement ne sont pas satisfaites. (Le couple moteur est limité et le moteur ne peut tourner qu'au ralenti).	Arrêtez le moteur immédiatement et communiquez avec votre concessionnaire CASE CONSTRUCTION.




















Icône et texte	Explication	Action
 CHECK DEF QUALITY   POWER REDUCTION	VÉRIFIER LA QUALITÉ DU DEF : Indique que la sortie est restreinte parce que le système ATS a détecté une anomalie de qualité de DEF/AdBlue® (solution durée). (Le couple moteur est limité et le moteur ne peut tourner qu'au ralenti).	Arrêtez le moteur et remplacez la solution dans le réservoir de solution d'urée par DEF/AdBlue® qui satisfait aux exigences de qualité. Message « VÉRIFIER LA QUALITÉ D'AdBlue » (DEF/AdBlue® ne satisfait pas aux exigences de qualité). Si le message reste affiché, contactez immédiatement le concessionnaire CASE CONSTRUCTION.
 INCREASE ENGINE SPEED	AUGMENTER VITESSE MOTEUR Indique que des hydrocarbures se sont accumulés.	Augmentez le régime de ralenti. Si le message reste affiché, contactez immédiatement le concessionnaire CASE CONSTRUCTION.
 CHECK AIR CONDITIONER	VÉRIFIER LE CLIMATISEUR : Indique que le climatiseur est en panne.	Communiquez avec votre concessionnaire CASE CONSTRUCTION.
 SERVICE ATS	RÉPARER ATS : Indique que le système ATS ne fonctionne pas correctement.	Arrêtez le moteur immédiatement et communiquez avec votre concessionnaire CASE CONSTRUCTION.
 ENGINE OIL FILTER	FILTRE À HUILE MOTEUR : Indique que le filtre à huile du moteur est bouché. Lorsque ce message s'affiche et qu'aucune action n'est entreprise, le moteur n'est plus en mesure de fournir une puissance appropriée et, dans le pire des cas, une panne de moteur peut se produire.	Arrêtez le moteur et remplacez l'élément d'huile. Si le message reste affiché, contactez immédiatement le concessionnaire CASE CONSTRUCTION.
 STOP ENGINE	ARRÊT MOTEUR : Indique qu'il y a un problème dans le système du moteur.	Arrêtez le moteur immédiatement et communiquez avec votre concessionnaire CASE CONSTRUCTION.


Messages sur fond orange et rouge

Icône et texte	Explication	Action
 MANUAL ATS CLEANING REQUIRED   SET GATE LOCK LEVER TO CENTRAL POSITION	<p>NETTOYAGE ATS MANUEL REQUIS : Affiché lorsque le nettoyage manuel de l'ATS est nécessaire pendant le fonctionnement.</p>	<p>Placez le levier de verrouillage de porte en position centrale (la barre de sécurité tournée vers l'intérieur) et lancer le nettoyage du système ATS.</p>
 SERVICE ATS   MANUAL ATS CLEANING   DO NOT OPERATE	<p>RÉPARER ATS : Indique qu'un problème est survenu dans le système ATS pendant son nettoyage.</p>	<p>Lorsque le message textuel « NE PAS OPÉRER » disparaît, arrêtez le moteur et contactez immédiatement le concessionnaire CASE CONSTRUCTION.</p>
 SERVICE ATS   MANUAL ATS CLEANING CANCELED   DO NOT OPERATE	<p>RÉPARER ATS : Indique qu'un problème est survenu dans le système ATS et que son nettoyage est arrêté.</p>	<p>Lorsque le message textuel « NE PAS OPÉRER » disparaît, arrêtez le moteur et contactez immédiatement le concessionnaire CASE CONSTRUCTION.</p>







Messages avec fond orange

Icône et texte	Explication	Action
 ENGINE STOP	ARRÊT MOTEUR : Indique que l'interrupteur d'arrêt d'urgence, situé sur le côté inférieur gauche du siège, a été actionné et que la fonction d'arrêt d'urgence du moteur est activée.	Il est impossible de faire démarrer le moteur si le commutateur est maintenu enfoncé. Vérifiez soigneusement votre environnement et relâchez le bouton d'arrêt d'urgence, puis démarrez le moteur.
 IMPROPER SHUT DOWN	ARRÊT INCORRECT : S'affiche si le moteur est arrêté lorsqu'il doit être refroidi.	Redémarrez le moteur et faites-le tourner au ralenti pendant au moins 5 min.
 FAN IS REVERSED	INVERSION VENTILATEUR : Indique que le ventilateur hydraulique est en mode inversé. (Selon l'équipement)	
 OVER LOAD	SURCHARGE : Indique que la charge suspendue dépasse la limite autorisée.	La machine peut se renverser. Réduisez la charge suspendue ou changez la position de l'outil pour éviter que la machine ne se renverse.
 LOW FUEL	NIVEAU CARBURANT BAS : Indique que le niveau de carburant dans le réservoir est trop bas.	Arrêtez le moteur et remplissez le réservoir de carburant.
 AUXILIARY SET-UP REQUIRED	AJUSTEMENT AUXILIAIRE REQUIS : Affiché lorsqu'une opération de concassage ou de broyage est effectuée sans sélectionner le mode correspondant.	Vérifiez le type de l'embout utilisé et sélectionnez le mode de ligne d'option correct.
 SERVICE DUE	EFFECTUER ENTRETIEN : S'affiche lorsque l'heure de remplacement des pièces de rechange périodiques est atteinte. (Ces pièces sont affichées sur l'écran DURÉE AVANT REMPLACEMENT).	Remplacez les pièces de rechange périodiques en temps voulu.
 IDLE SHUT DOWN	ARRÊT RALENTI : S'affiche juste avant l'arrêt automatique du moteur lorsque l'arrêt au ralenti est sélectionné.	
 CHECK CALIBRATION	VÉRIFIER ÉTALONNAGE : Un message pour les ingénieurs de service.	Arrêtez le moteur immédiatement et communiquez avec votre concessionnaire CASE CONSTRUCTION.
 REFILL DEF	REEMPLIR DEF : Indique que le niveau de DEF/AdBLUE® est trop bas.	Arrêtez le moteur et ajoutez du DEF/AdBLUE® dans le réservoir de la solution d'urée.
 REFILL DEF ↕  POWER REDUCTION	REEMPLIR DEF : Indique qu'il y a une restriction de sortie due à un bas niveau de DEF/AdBLUE®.	Arrêtez le moteur et ajoutez du DEF/AdBLUE® dans le réservoir de solution d'urée
 CHECK ATS ↕  POWER REDUCTION	VÉRIFIER SYSTÈME ATS : Indique que la sortie est restreinte parce que le système ATS a détecté que les normes d'émission du gaz d'échappement ne sont pas satisfaites.	Arrêtez le moteur immédiatement et communiquez avec votre concessionnaire CASE CONSTRUCTION.

Icône et texte	Explication	Action
 CHECK ATS   POWER REDUCTION	VÉRIFIER SYSTÈME ATS : Indique que la sortie est restreinte parce que le système ATS a détecté que les normes d'émission du gaz d'échappement ne sont pas satisfaites.	Arrêtez le moteur immédiatement et communiquez avec votre concessionnaire CASE CONSTRUCTION.
 CHECK DEF QUALITY	VÉRIFIER LA QUALITÉ DU DEF : Indique que le système ATS a détecté une anomalie de qualité de DEF/AdBLUE® (solution d'urée).	Arrêtez le moteur et remplacez la solution dans le réservoir de solution d'urée avec DEF/AdBLUE® qui satisfait aux exigences de qualité. Si le message reste affiché, contactez immédiatement le concessionnaire CASE CONSTRUCTION.
 CHECK DEF QUALITY   POWER REDUCTION	VÉRIFIER LA QUALITÉ DU DEF : Indique que la sortie est restreinte parce que le système ATS a détecté une anomalie de qualité de DEF/AdBLUE® (solution durée).	Arrêtez le moteur et remplacez la solution dans le réservoir de solution d'urée avec DEF/AdBLUE® qui satisfait aux exigences de qualité. Si le message reste affiché, contactez immédiatement le concessionnaire CASE CONSTRUCTION.
 DRAIN WATER IN FUEL FILTER	VIDER EAU EN FILTRE CARBURANT : Indique qu'il y a une accumulation d'eau dans le préfiltre à carburant.	Vidangez l'eau du préfiltre à carburant.
 MANUAL ATS CLEANING   DO NOT OPERATE	NETTOYAGE ATS MANUEL : Ce message s'affiche pendant le nettoyage manuel de l'ATS. Arrêtez le fonctionnement de la machine. (Si le nettoyage est lancé après avoir demandé un nettoyage ATS, une alarme retentit pendant environ 2 s)	
 INCREASE ENGINE SPEED	AUGMENTER VITESSE MOTEUR : Indique que des hydrocarbures se sont accumulés.	Augmentez le régime de ralenti. Si le message reste affiché, contactez immédiatement le concessionnaire CASE CONSTRUCTION.
 MANUAL ATS CLEANING REQUIRED   SET GATE LOCK LEVER TO CENTRAL POSITION	NETTOYAGE ATS MANUEL REQUIS : Affiché lorsque le nettoyage manuel de l'ATS est nécessaire pendant le fonctionnement.	Placez le levier de verrouillage de porte en position centrale (la barre de sécurité tournée vers l'intérieur) et lancer le nettoyage du système ATS.
 PUSH ATS SWITCH TO ACTIVATE	APP. SUR BOUTON ATS POUR ACTIVER : S'affiche lorsque le nettoyage automatique/manuel de l'ATS est arrêté ou lorsqu'un nettoyage manuel est demandé.	Appuyez sur le commutateur ATS et reprenez le nettoyage de l'ATS.
 MANUAL ATS CLEANING CANCELED   DO NOT OPERATE	NETTOYAGE ATS MANUEL ANNULÉ : Indique qu'un problème est survenu dans le système ATS et que son nettoyage est arrêté. (Un code d'erreur qui détermine la cause du problème peut s'afficher).	Arrêtez le moteur immédiatement et communiquez avec votre concessionnaire CASE CONSTRUCTION. (Si un code d'erreur s'affiche, notez-le).

 AUTO LEVER LOCK ACTIVE	VERROUILLAGE AUTOM. DES COMMANDES ACTIF : Indique que la fonction de verrouillage automatique du levier de commande est activée.	Pour plus de détails, reportez-vous à la section « Verrouillage automatique du levier de commande »
--	--	---

Messages avec fond vert

 AUTO WARM UP	RÉCHAUFFEMENT AUTO. : Indique que le préchauffage automatique est en cours.	
 AUTO ATS CLEANING REQUIRED	NETTOYAGE ATS AUTO REQUIS : S'affiche lorsque le nettoyage automatique du système ATS est arrêté ou lorsqu'il est demandé.	
 THROTTLE LIMITATION ACTIVE	LIMITATION ACCÉLÉRATEUR ACTIVE : Indique que les restrictions d'accélération sont activées.	
 LIFTING MODE NOT ACTIVE	MODE LEVAGE NON ACTIF : Indique que le mode de levage ne peut pas être sélectionné.	
 WORK MODE LIMITATION ACTIVE	LIMITATION DES MODES DE TRAVAIL ACTIVE : Indique que le paramètre LIMITATION DES MODES DE TRAVAIL est activé (les restrictions du mode de travail sont activées).	
 01234567890	Affiche le numéro de téléphone lorsque vous recevez un appel entrant. (Certaines applications d'appel peuvent ne pas afficher correctement le numéro de téléphone)	

Jauge de niveau de DEF/AdBLUE®

Le nombre de segments allumés indique la quantité de DEF/AdBLUE® restante. Lorsque tous les segments sont allumés, le réservoir de solution d'urée est plein. Les segments s'allument comme indiqué ci-dessous en fonction du montant restant.

Niveau de liquide DEF/AdBLUE®	10% ou plus	Inférieur à 10%	Inférieur à 5%	0%
Couleur	Blanc	Orange	Orange (clignotement)	Rouge
Segments	8 - 2	1	1	0

Surveillez le niveau et ajoutez du DEF/AdBLUE® à l'avance, avant que le niveau DEF/AdBLUE® ne devienne inférieur à 10%.

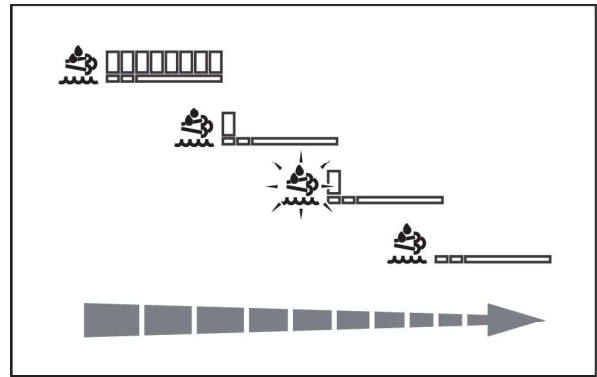
Nous recommandons d'ajouter DEF/AdBLUE® en même temps que le carburant. Pour plus de détails sur la restriction de la puissance du moteur due au niveau bas de DEF/AdBLUE®, contactez le concessionnaire CASE CONSTRUCTION.

Icône d'induction



Cette icône indique qu'une restriction est appliquée sur la sortie du moteur.

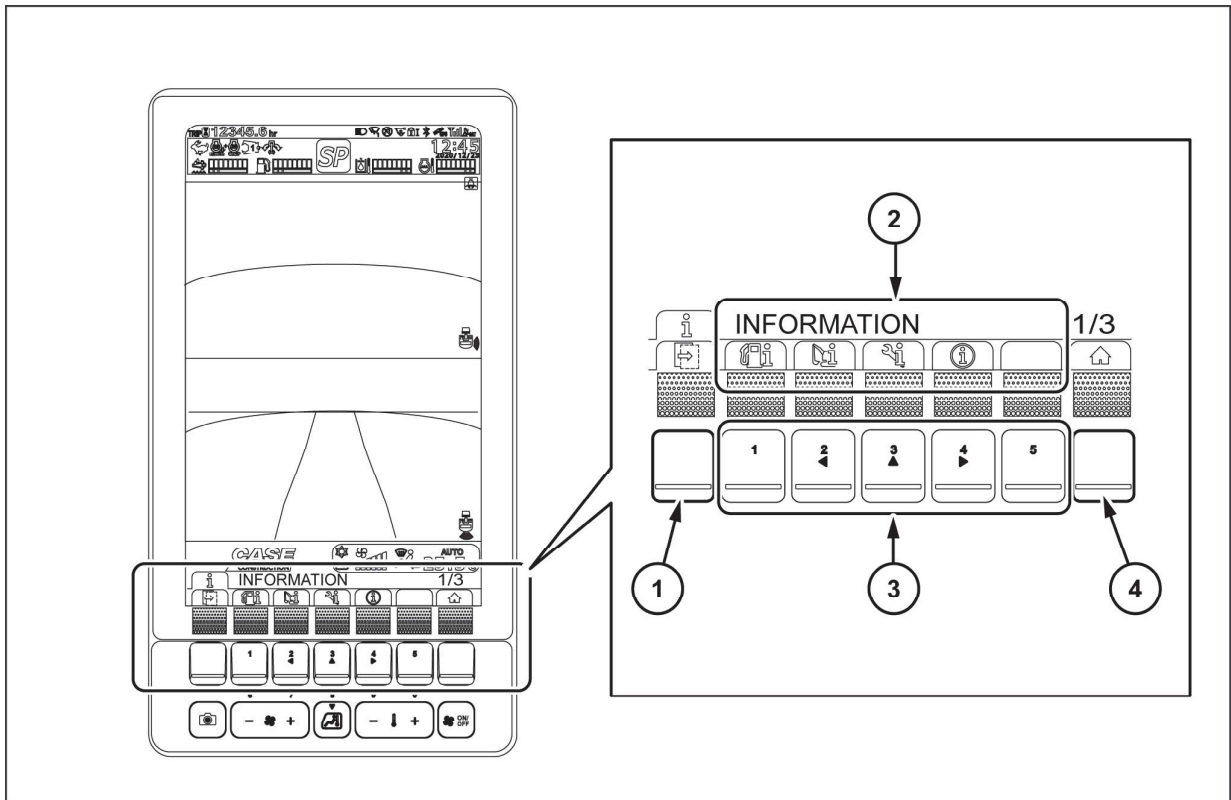
Si cette icône est affichée, rechargez le DEF/AdBLUE®. Si l'icône persiste après le remplissage de DEF/AdBLUE®, contactez notre revendeur ou un atelier de service agréé.



SML21CEX3622AA 38

Mode d'information pour l'utilisateur











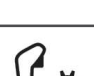


En mode informations utilisateur, les informations suivantes peuvent être visualisées et les paramètres d'affichage peuvent être configurés.



SML21CEX3625FB 39

Appuyez sur le commutateur de fonction (1) pour naviguer entre les pages. Les icônes d'information sont affichées sur l'onglet du commutateur de fonctions (2). Appuyez sur le commutateur de fonction (3) correspondant pour passer à la page d'information sélectionnée. Utilisez le commutateur de fonction (4) pour revenir à l'écran normal. Les éléments suivants peuvent être visualisés.

3 - COMMANDES ET INSTRUMENTS

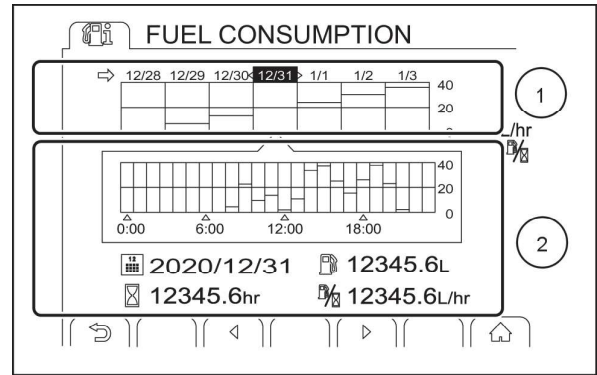
Icône	Nom d'icône	Description
	CONSOMMATION CARBURANT	Permet de visualiser l'économie de carburant pour les 7 derniers jours.
	INFORMATION MACHINE	Permet de visualiser l'état du véhicule en détail.
	DURÉE AVANT REMPLACEMENT	Permet de visualiser les informations relatives à l'heure de remplacement des pièces de rechange périodiques.
	NOTICES	Permet de visualiser les informations que l'opérateur doit connaître.
	CONFIGURATION AFFICHAGE	Permet de configurer la luminosité de l'écran, la caméra et les paramètres de date et d'heure.
	CIRCUIT HYDRAULIQUE AUXILIAIRE (voir chapitre 9)	Permet de basculer entre le Briseur et le Broyeur, de gérer les opérations en fonction du modèle, de régler la pression et le débit.
	CONFIGURATION ATS	Permet de visualiser et de modifier la configuration ATS.
	CONFIGURATION DES FONCTIONS	Permet de configurer les paramètres des fonctions liées à l'économie d'énergie et à la sécurité.
	ÉQUILIBRE DE DÉBIT PERSONNALISÉ	Permet de régler la balance de fonctionnement en fonction de l'embout à utiliser.
	DISPOSITION BOUTONS DE L'ÉCRAN	Permet de créer des raccourcis pour les éléments d'écran de menu fréquemment utilisés sur l'onglet du commutateur de fonctions en mode d'affichage normal.
	POSITION DES BOUTONS DE COMMUTATION	Permet de modifier la fonction des interrupteurs des leviers de commande.
	RÉGLAGE DU CODE D'ACCÈS	Permet de modifier le code d'accès.
	RÉGLAGE D'USINE	Les paramètres de l'écran de menu peuvent être réinitialisés aux paramètres d'usine en une seule fois.

CONSOMMATION CARBURANT



La consommation de carburant des 7 derniers jours peut être consultée.

La consommation moyenne de carburant des 7 derniers jours peut être consultée par date à l'aide d'un simple graphique dans (1). Si vous sélectionnez une date dans (1), des informations détaillées sur la consommation de carburant, les heures de fonctionnement et l'économie moyenne de carburant de la date sélectionnée dans (2) peuvent être affichées en valeurs numériques.



SMIL21CEX3118AA 40

Descriptions des icônes de l'écran CONSOMMATION DE CARBURANT.

REMARQUE: Lorsque l'unité est modifiée sur l'écran CONFIGURATION AFFICHAGE, la valeur est affichée dans l'unité spécifiée et la date est affichée dans le format spécifié.



Année/mois/jour pour la date spécifiée s'affiche.



Consommation de carburant pour la date spécifiée s'affiche.



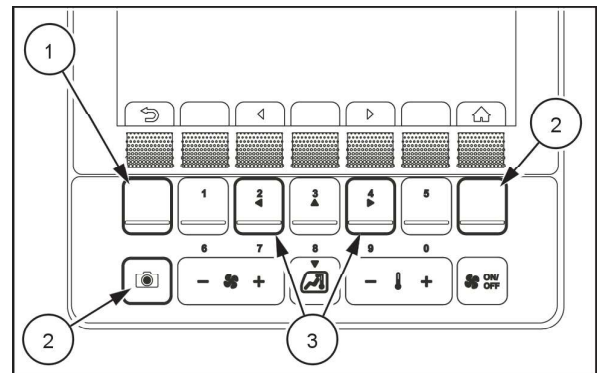
Heures de fonctionnement pour la date spécifiée s'affiche.



Coût du carburant (consommation de carburant / heures de fonctionnement) pour la date spécifiée s'affiche.

Explication du fonctionnement des commutateurs de fonction

Appuyez sur (1) pour revenir à l'écran de sélection du menu. (Si le commutateur de fonction de l'écran normal a été utilisé pour ouvrir l'écran CONSOMMATION DE CARBURANT, l'écran revient à l'écran normal). Appuyez sur (2) pour revenir à l'écran normal. Appuyez sur (3) pour déplacer le curseur vers la gauche ou la droite pour sélectionner la date.



SMIL21CEX3120AA-01 41

INFORMATION MACHINE



Les conditions détaillées de la machine peuvent être vérifiées.

Les éléments affichés à la page 1 présentent diverses informations sur la machine. Consultez cette page lorsque vous devez indiquer l'état de la machine à un technicien de maintenance.

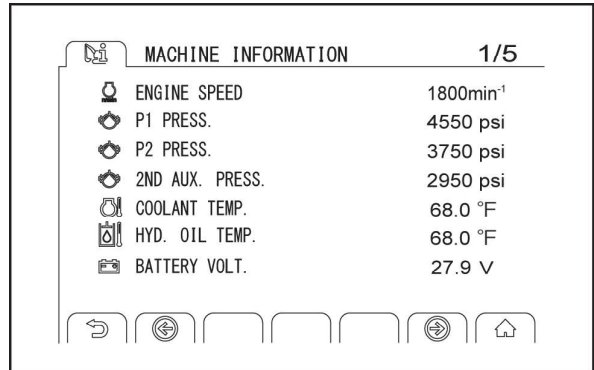
- **VITESSE MOTEUR (min-1)**
Indique la vitesse du moteur.
- **PRESSION P1 (MPa, psi, kgf/cm2)**
Indique la valeur de la pression de la pompe P1.
- **PRESSION P2 (MPa, psi, kgf/cm2)**
Indique la valeur de la pression de la pompe P2.
- **PRES. 2.° AUX. (MPa, psi, kgf/cm2)**
Indique la valeur de la pression de la pompe de la 2e option.
Cet affichage n'est possible que lorsque la « 2ème option » est sélectionnée dans les paramètres. Contactez le concessionnaire CASE CONSTRUCTION ou le centre de service certifié pour régler la « 2ème option ».
- **TEMP. LIQUIDE REFROIDISSEMENT (°C/°F)**
Indique la température du liquide de refroidissement.
- **TEMP. HUILE HYDRAULIQUE (°C/°F)**
Indique la température de l'huile hydraulique.
- **TENSION BATTERIE (V)**
Indique la tension de la batterie.

Les éléments affichés à la page 2 présentent les informations relatives au moteur.

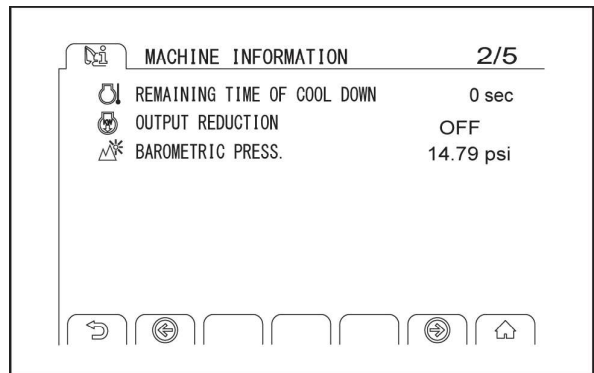
- **TEMPS RESTANT REFROID MOT. (sec)**
Indique le temps restant jusqu'au refroidissement du turbocompresseur.
- **RÉDUCTION DE PUISSANCE (ON/OFF)**
Indique l'état de la restriction de sortie.
- **PRESS. BAROMÉTRIQUE (kPa, psi, kgf/cm2)**
Indique la valeur de la pression barométrique.

Les éléments affichés à la page 3 indiquent l'économie de carburant de la machine.

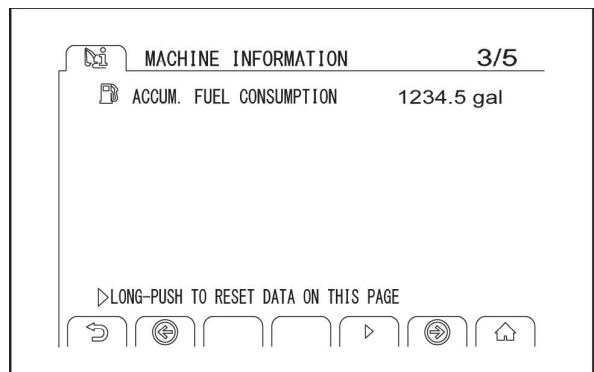
- **CONSOMMATION CARB. CUMULÉE (L/gal)** Indique la consommation cumulée de carburant.



SML22CEX1987AA 42



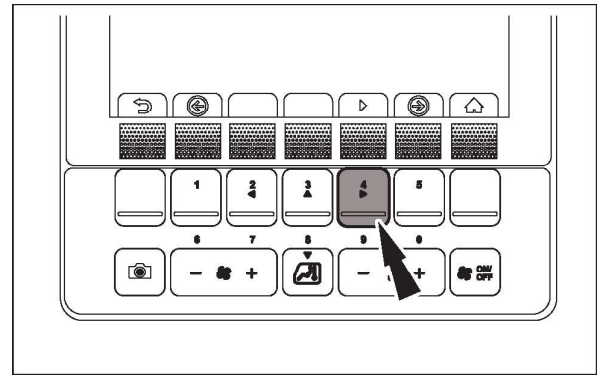
SML22CEX1988AA 43



SML22CEX1989AA 44

Appuyez et maintenez le commutateur de fonction droit pendant **3 s.**

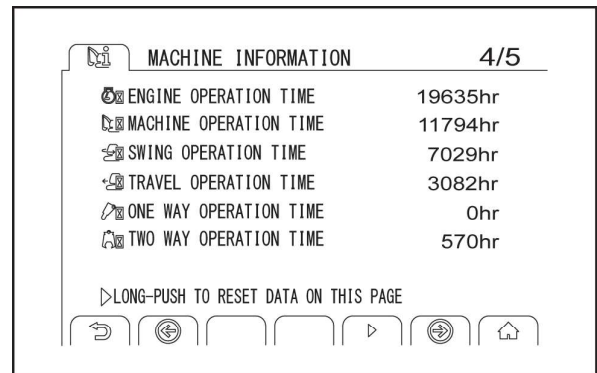
Une alarme retentit et les informations de cette page sont réinitialisées en une seule fois.



SML21CEX3257AA 45

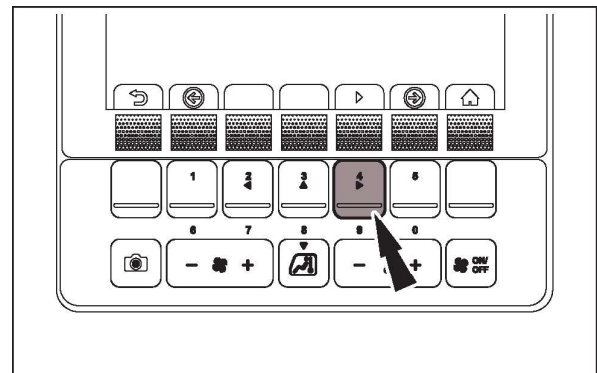
Les éléments affichés à la page 4 présentent le journal d'utilisation de la machine.

- DURÉE FONCTIONNEMENT MOTEUR (hr)
Indique les heures de fonctionnement du moteur.
- DURÉE FONCTIONNEMENT MACHINE (hr)
Indique les heures de fonctionnement de la machine.
- DURÉE ROTATION (hr)
Indique les heures de fonctionnement de rotation.
- DURÉE DÉPLACEMENT (hr)
Indique les heures de fonctionnement du voyage.
- DURÉE FONCTION. CIRC. SIMPLE EFFET (hr)
Indique le nombre d'heures pendant lesquelles la machine a fonctionné en mode EN SENS UNIQUE.
- DURÉE FONCTION. CIRC. DOUBLE EFFET (hr)
Indique le nombre d'heures pendant lesquelles la machine a fonctionné en mode DOUBLE EFFET.



SML22CEX1990AA 46

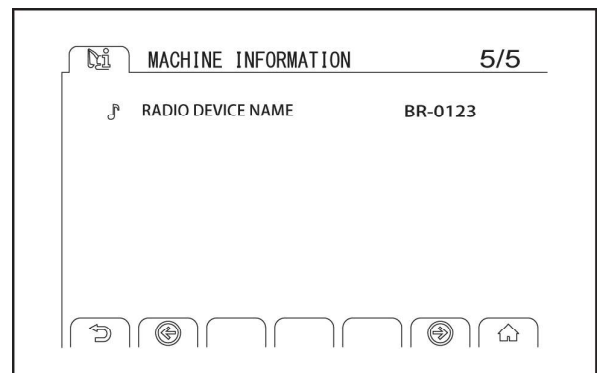
Appuyez et maintenez le commutateur de fonction droit pendant **3 s.** Une alarme retentit et les informations de cette page sont réinitialisées en une seule fois.



SML21CEX3259AA 47

Les éléments affichés à la page 5 présentent les informations relatives au moteur.

NOM DU PÉRIPHÉRIQUE RADIO : Indique le nom d'identification du module Bluetooth dans l'unité radio.



SML22CEX1992AA 48

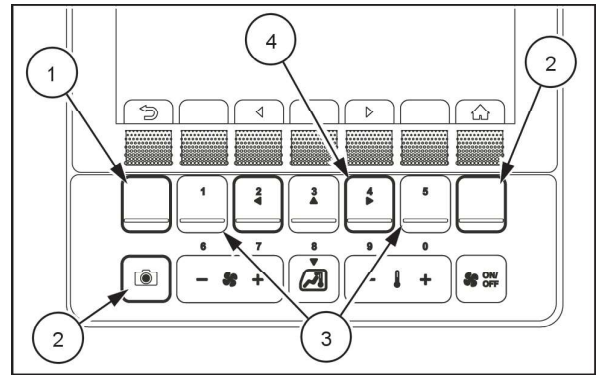
Explication du fonctionnement des commutateurs de fonction

Appuyez sur **(1)** pour revenir à l'écran de sélection du menu. (Si le commutateur de fonction de l'écran normal a été utilisé pour ouvrir l'écran INFORMATION MACHINE, l'écran revient à l'écran normal.)

Appuyez sur **(2)** pour revenir à l'écran normal. Appuyez sur **(3)** pour avancer ou reculer d'une page.

Appuyez et maintenez enfoncée **(4)** pendant **3 s** réinitialiser toutes les informations de la page en une seule fois.

REMARQUE: Lorsque le verrouillage de l'écran est activé, les informations de la page ne peuvent pas être réinitialisées en une seule fois.



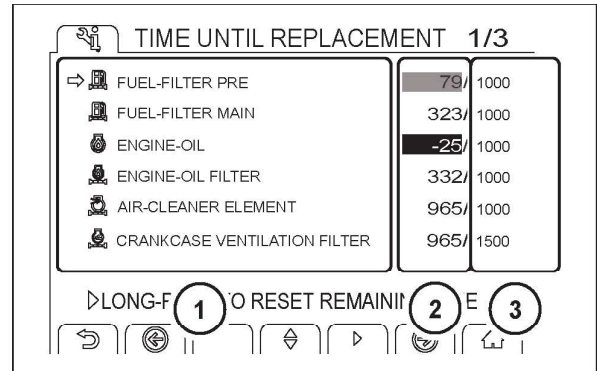
SML21CEX3120AA 49

DURÉE AVANT REMPLACEMENT



Permet de visualiser les informations relatives à l'heure de remplacement des pièces de rechange périodiques.

Sur l'écran DURÉE AVANT REMPLACEMENT, chaque page affiche des éléments de pièces consommables (1). Un cycle de remplacement (3) est défini pour chaque pièce consommable. Le temps restant jusqu'au remplacement est affiché à (2).

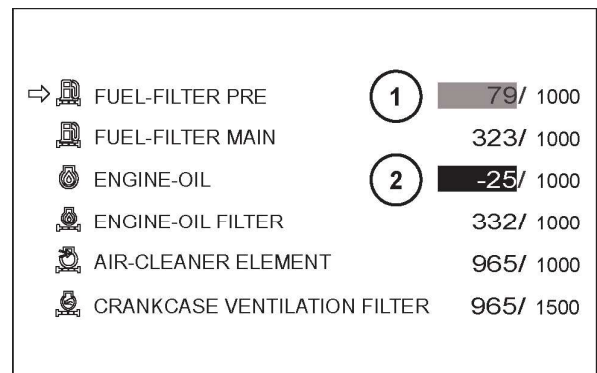


SMIL21CEX3260AA 50

Lorsque le temps restant est devenu **100 h** ou moins, il est affiché en jaune (1).

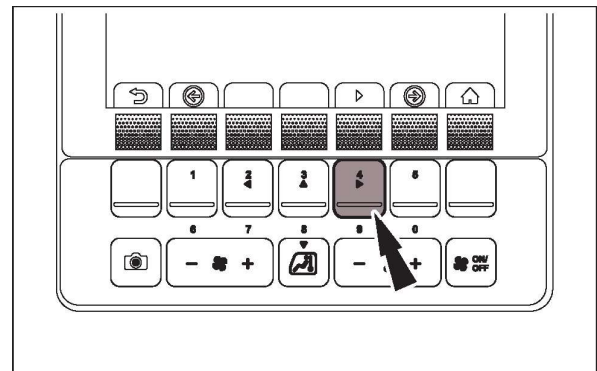
Lorsque le temps restant est écoulé **0 h**, il est affiché en rouge (2).

Si cela se produit, effectuez immédiatement une réparation.



SMIL21CEX3261AA 51

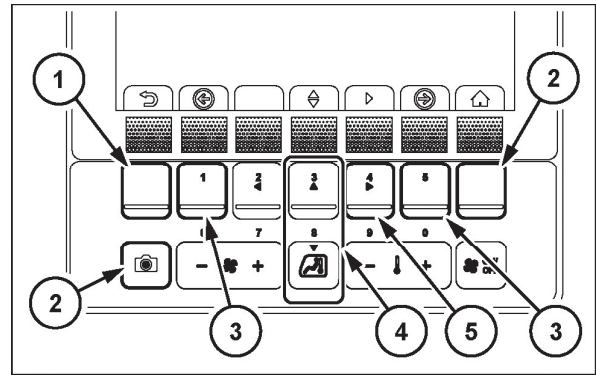
Remplacer les pièces, les lubrifiants, etc. Pour réinitialiser le temps restant, sélectionnez un élément, puis appuyez et maintenez enfoncé le commutateur de fonction sur la droite pendant **3 s**. Une alarme retentit et l'heure est remise à zéro.



SMIL21CEX3259AA 52

Vous pouvez vérifier les éléments de pièces consommables suivants :

N° de	Information machine
1/3	PRÉFILTRE CARBURANT
	FILTRE PRINCIPAL CARBURANT
	HUILE MOTEUR
	FILTRE HUILE MOTEUR
	ÉLÉMENT FILTRE AIR
	FILTRE DE VENTILATION DU CARTER
2/3	ÉLÉMENT RENIFLARD
	FILTRE CIRCUIT PILOTAGE
	FILTRE RETOUR
	FILTRE ASPIRATION
	HUILE HYDRAULIQUE
3/3	HUILE RÉDUCTEUR ROTATION
	HUILE RÉDUCTEUR DÉPLACEMENT
	FILTRE CLIMATISATION



SML21CEX3262AA 53

Appuyez sur **(1)** pour revenir à l'écran de sélection du menu. (Si le commutateur de fonction de l'écran normal a été utilisé pour ouvrir l'écran DURÉE AVANT REMPLACEMENT, l'écran revient à l'écran normal.)

Appuyez sur **(3)** pour avancer ou reculer d'une page.

Appuyez sur **(4)** pour déplacer le curseur vers le haut ou le bas pour sélectionner un élément.

Appuyez et maintenez enfoncé **(5)** pendant **3 s**. Une alarme retentit et le délai de remplacement de l'élément sélectionné est réinitialisé.

Appuyez sur **(2)** pour revenir à l'écran normal.

REMARQUE: Lorsque le verrouillage de l'écran est activé, le curseur ne peut pas être déplacé vers le haut ou le bas pour sélectionner un élément pour lequel vous souhaitez réinitialiser le temps restant.

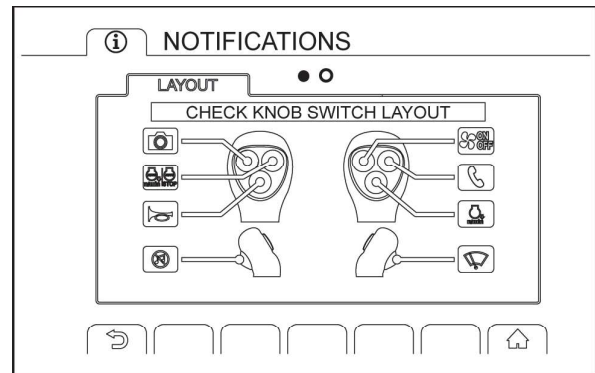
REMARQUE: Lorsque le verrouillage de l'écran est activé, les onglets du commutateur de fonctions liés à **(4)** et **(5)** ne sont pas affichés.

NOTICES



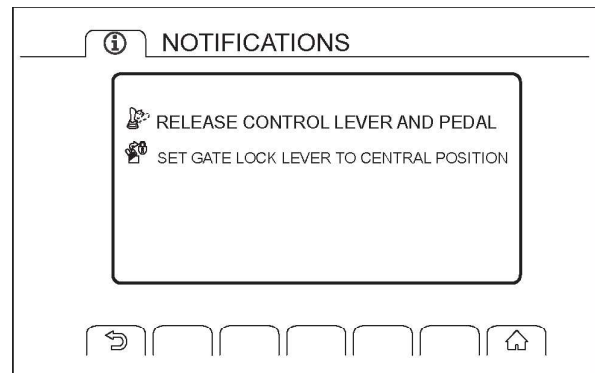
Permet de visualiser les informations que l'opérateur doit connaître.

- Information toujours notifiée au démarrage.
Cette fonction permet de notifier à l'opérateur les fonctions attribuées aux interrupteurs des leviers de commande au démarrage du système afin d'éviter toute erreur de l'opérateur. Si d'autres informations doivent être notifiées, elles seront affichées en alternance avec l'écran des notifications.



SMIL22CEX1995AA 54

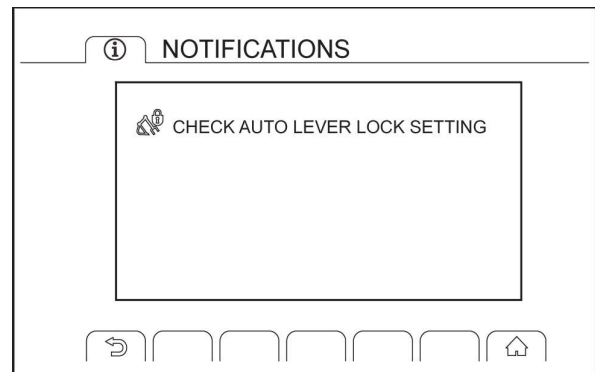
- Lorsqu'il y a des informations à communiquer
Les messages « RELÂCHER LEVIERS ET PÉDALES » et « METTRE LEVIER DE VERR. EN POSITION CENTRALE » s'affichent lorsque le verrouillage du levier de commande automatique est activé. Ces messages restent affichés jusqu'à ce que le verrouillage du levier de commande automatique soit libéré.



SMIL21CEX3264AA 55

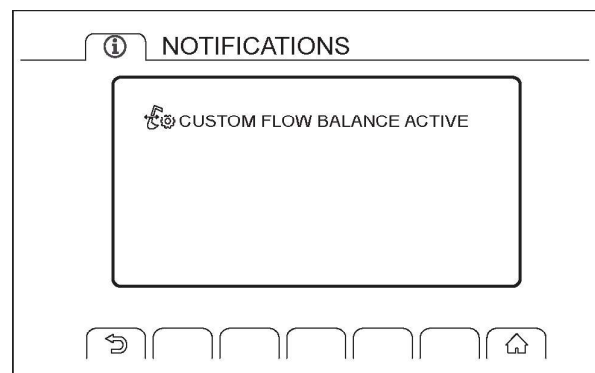
Lorsque le réglage de la fonction de verrouillage automatique du levier de commande est désactivé, le message « VÉRIFIER RÉGLAGE DU VERROUILLAGE AUTOM. DES COMMANDES » s'affiche.

Seul un technicien de maintenance peut désactiver ce paramètre. Si ce message s'affiche, contactez votre revendeur local ou l'usine de service certifiée.



SMIL22CEX1243AA 56

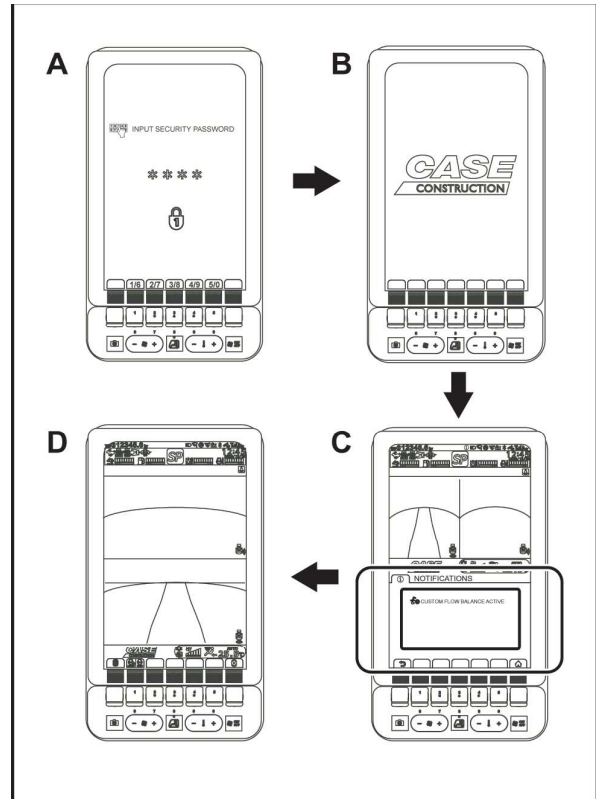
Si des réglages de la balance de débit ont été modifiés par rapport aux positions de réglage standard (réglages d'usine) avec la fonction de personnalisation de la balance de débit, le message « ÉQUILIBRE DE DÉBIT PERSONNALISÉ ACTIF » s'affiche au démarrage du système.



SMIL21CEX3266AA 57

À titre d'exemple, cette section explique le cas où la fonction de personnalisation de l'équilibre des flux est activée.

- A. Écran du mot de passe (lorsque le verrouillage manuel est configuré)
- B. Écran de démarrage
- C. Écran de notification (affiché pendant 10 s)
- D. Écran normal



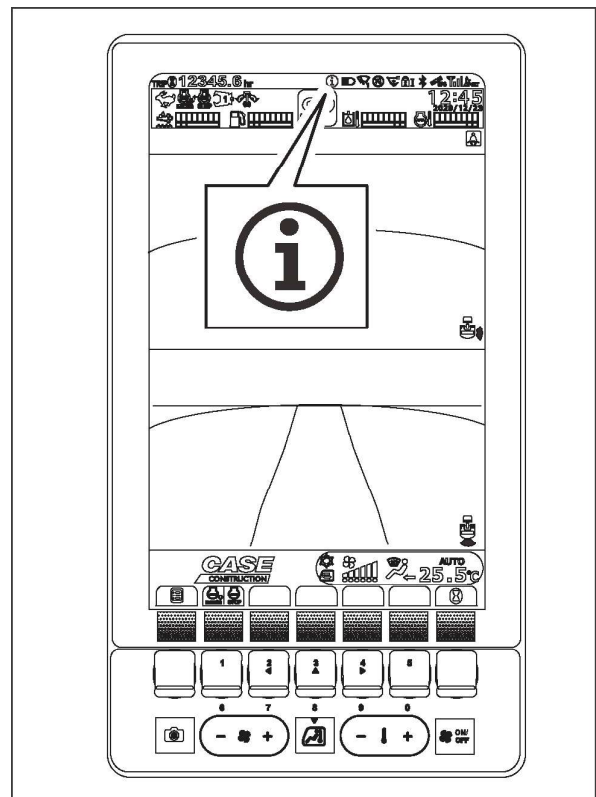
SML21CEX3129BA 58

Si le réglage de l'équilibre du débit a été modifié à l'aide de la fonction de personnalisation de l'équilibre du débit, un signal sonore retentit et l'écran de notification s'affiche à 10 s chaque fois que le système est démarré.

REMARQUE: L'écran de notification affiche le dernier événement survenu. Si le verrouillage du levier de commande automatique est activé alors que la notification de la fonction de personnalisation de l'équilibre du débit est affichée à l'écran, la notification de verrouillage du levier de commande automatique s'affiche à l'écran.

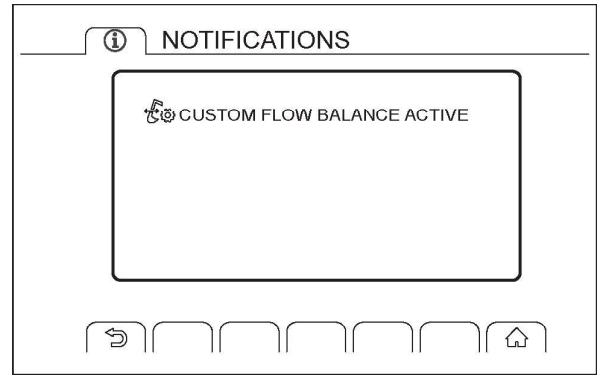
En mode écran normal, une icône s'affiche en haut de l'écran de l'écran pour indiquer qu'il existe des informations que l'opérateur doit connaître.

REMARQUE: L'icône reste affichée même après que le message ait été visualisé sur l'écran NOTICES.



SML21CEX3267BA 59

Le message « ÉQUILIBRE DE DÉBIT PERSONNALISÉ ACTIF » est affiché sur l'écran NOTICES, ce qui indique que la fonction de personnalisation de la balance de débit est activée.

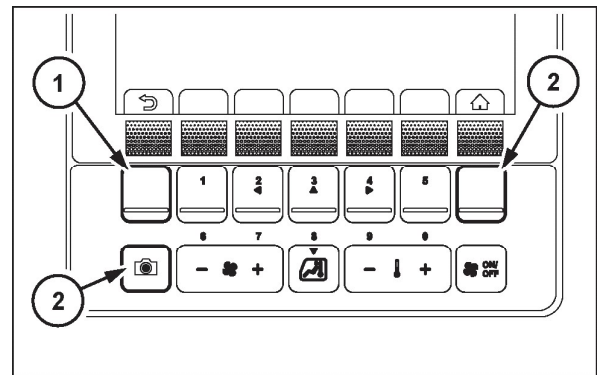


SML21CEX3266AA 60

Utilisation des commutateurs de fonction lorsque l'écran NOTICES est affiché

Appuyez sur **(1)** pour revenir à l'écran d'origine.

Appuyez sur **(2)** pour revenir à l'écran normal.



SML21CEX3268AA 61

CONFIGURATION AFFICHAGE



Permet de configurer la luminosité de l'écran, la caméra et les paramètres de date et d'heure.

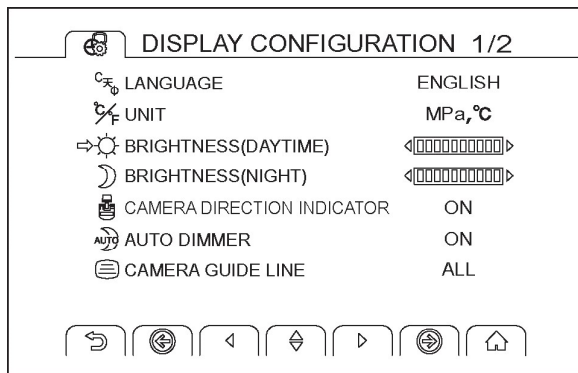
Éléments affichés à la page 1 :

- LANGUE : la langue affichée sur l'écran peut être modifiée.
- Sélectionnez l'une des langues suivantes.

1	Anglais
2	Japonais
3	Allemand
4	Français
5	Italien
6	Espagnol
7	Portugais
8	Néerlandais
9	Danois
10	Norvégien
11	Suédois
12	Finois

13	Russe
14	Français canadien
15	Polonais
16	Espagnol (Amérique latine)
17	Roumain
18	Tchèque
19	Serbe
20	Croate
21	Arabe
22	Hébreu
23	Pictogrammes seulement

- UNITÉ (MPa, °C/psi, °F/kgf/cm2, °C)
L'unité affichée sur l'écran peut être modifiée.
Choisissez parmi les unités suivantes :
MPa,
°C psi,
°F kgf/cm2,
°C
- LUMINOSITÉ (JOUR) (11 niveaux)
La luminosité de l'écran pendant la journée peut être réglée sur 11 niveaux de 0 à 10.
- LUMINOSITÉ (NUIT) (11 niveaux)
La luminosité de l'écran pendant la nuit peut être réglée sur 11 niveaux de 0 à 10.
- INDICATEUR DIRECTION CAMÉRA (ON/OFF)
Il est possible de sélectionner l'affichage ou non de l'angle de la caméra sur l'écran.
- GRADATION AUTOMATIQUE (ON/OFF)
Lorsque ce paramètre est réglé sur ON, le capteur de rayonnement solaire détecte la lumière ambiante et si celle-ci est forte, la luminosité de l'écran est contrôlée pour ne pas diminuer même lorsque le projecteur de travail est allumé.
- IMAGE GUIDE CAMÉRA (TOUT/ARRIÈRE/DÉSACTIVÉ)
Il est possible de sélectionner l'affichage ou non des lignes de guide de l'appareil photo sur les images de l'appareil.



SML21CEX3269AA 62

REMARQUE: Les lignes de guidage de la caméra ne s'affichent pas sur les images de la caméra FVM (le cas échéant).

Éléments affichés à la page 2 :

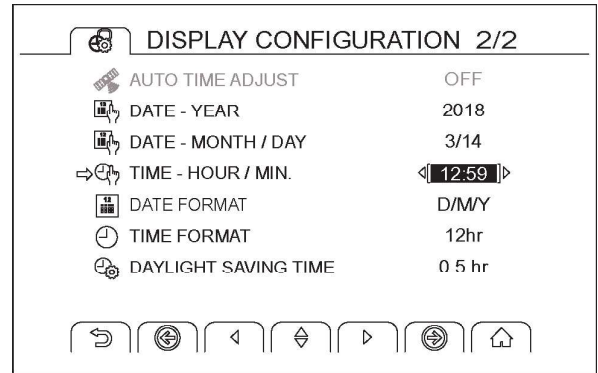
- RÉGLAGE HEURE AUTOMATIQUE (OFF)
Avec ce modèle, cet élément est grisé et ne peut pas être sélectionné.
- DATE - ANNÉE
Entrez l'année.
- DATE - MOIS/JOUR
Entrez le mois et le jour.
- HEURE – HEURE / MINUTE
Entrez l'heure.
- FORMAT DATE (A/M/J, M/J/A, J/M/A)
Le format d'affichage de la date peut être modifié. Choisissez parmi les formats suivants. Année/Mois/Jour — Mois/Jour/Année — Jour/Mois/Année
- FORMAT HEURE (12 h, 24 h)
Le format d'affichage de l'heure peut être modifié. Choisissez parmi les formats suivants. Format 12 heures — Format 24 heures
- HEURE ÉTÉ (ON/OFF)
Lorsque ce paramètre est réglé sur ON, l'heure d'été est utilisée.

Explication du fonctionnement des commutateurs de fonction. Appuyez sur (1) pour revenir à l'écran de sélection du menu. (Si le commutateur de fonction de l'écran normal a été utilisé pour ouvrir l'écran CONFIGURATION AFFICHAGE, l'écran revient à l'écran normal).

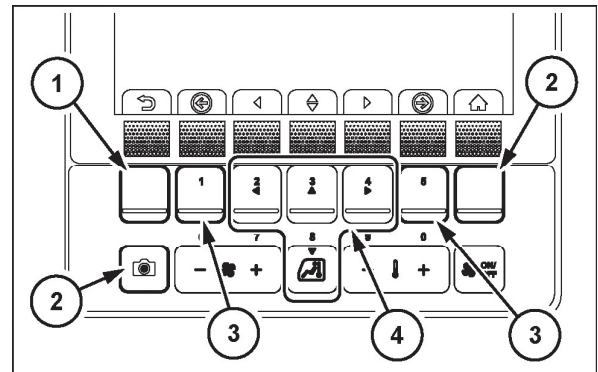
Appuyez sur (2) pour revenir à l'écran normal.

Appuyez sur (3) pour avancer ou reculer d'une page.

Utilisez les commutateurs ▲▼ (4) pour déplacer le curseur vers le haut et le bas afin de sélectionner un élément, puis utilisez les commutateurs ◀▶ pour modifier le réglage.



SML21CEX3270AA 63



SML21CEX3271AA 64

CONFIGURATION ATS



Permet d'afficher et de modifier les paramètres ATS.

Les éléments suivants peuvent être configurés ou visualisés.

- **ARRÊT DU NETTOYAGE ATS AUTO (ON/OFF)** La température des gaz d'échappement produits pendant le nettoyage automatique de l'ATS est élevée, il est donc dangereux d'effectuer le nettoyage automatique de l'ATS à l'intérieur d'un bâtiment (y compris les tunnels) ou dans d'autres endroits présentant des risques d'incendie et d'explosion. Si vous voulez mettre en pause le nettoyage de l'ATS qui a déjà commencé, mettez cet élément sur « ON ».

REMARQUE: L'option « ARRÊT DU NETTOYAGE ATS AUTO » peut être mise sur ON uniquement lorsque le nettoyage automatique est en cours. L'option « ARRÊT DU NETTOYAGE ATS AUTO » ne peut pas être activée avant le début du nettoyage automatique.

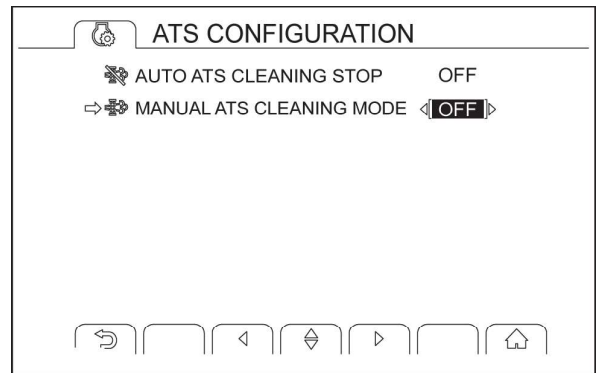
- **MODE DE NETTOYAGE ATS MANUEL (ON/OFF)** Réglez ce paramètre sur ON pour effectuer un nettoyage manuel de l'ATS.

Explication du fonctionnement des commutateurs de fonction

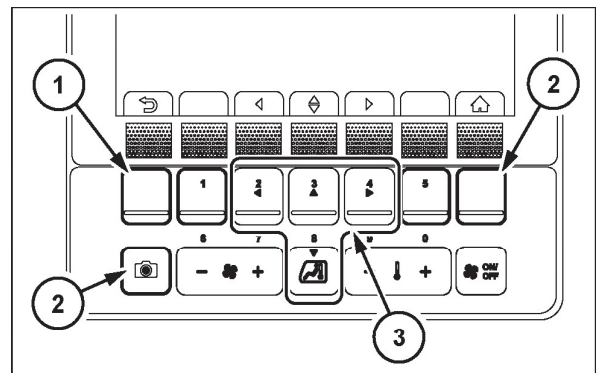
Appuyez sur (1) pour revenir à l'écran de sélection du menu.

Appuyez sur (2) pour revenir à l'écran normal

Utilisez les commutateurs ▲▼ (3) pour déplacer le curseur vers le haut et le bas afin de sélectionner un élément, puis utilisez les commutateurs ◀▶ pour modifier le réglage.



SML21CEX3136AA 65



SML21CEX3292AA 66

CONFIGURATION DES FONCTIONS



Permet de configurer les paramètres des fonctions liées à l'économie d'énergie et à la sécurité.

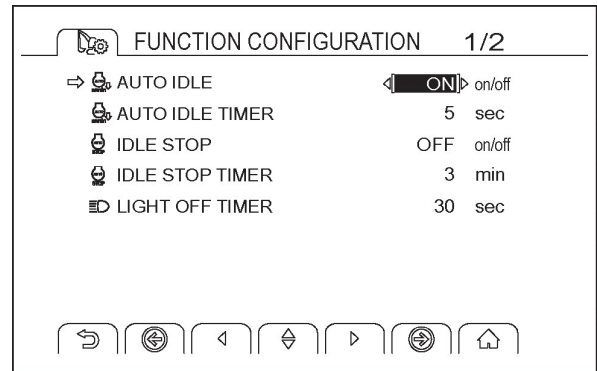
Permet d'afficher et de modifier les paramètres de chaque élément.

Éléments affichés à la page 1 :

- **RALENTI AUTO (ON/OFF)** Réduit le régime moteur lorsque la machine est restée inutilisée pendant une durée supérieure à la durée définie en secondes. Permet d'activer ou de désactiver cette fonction.
- **MINUTEUR DE RALENTI AUTO (5 s/ 10 s/ 15 s/ 30 s)** Permet de définir le temps en secondes avant que le système ne passe en mode ralenti automatique.
- **ARRÊT DU RALENTI (ON/OFF)** Position de non-fonctionnement (avec la barre de sécurité rangée dans la console) Le régime moteur est inférieur ou égal à **1200 RPM**.
L'opération d'accélération n'a pas été effectuée pendant plus longtemps que le temps défini en minutes. Lorsque les conditions ci-dessus sont réunies, le message « ARRÊT RALENTI » s'affiche à l'écran et une alarme retentit, puis le moteur s'arrête en **10 s**.
Permet d'activer ou de désactiver cette fonction.
- **MINUTERIE D'ARRÊT DU RALENTI (3 min/ 5 min/ 7 min/ 10 min)**
Permet de définir le temps en minutes jusqu'à ce que l'arrêt du moteur se produise.
- **MINUTERIE D'EXTINCTION DE LA LUMIÈRE (0 s/ 15 s/ 30 s/ 60 s/ 90 s/ 120 s/ 150 s/ 180 s)**
Permet de régler le temps jusqu'à ce que les lumières s'éteignent après l'extinction du projecteur de travail.

REMARQUE: Lorsque le mode **RALENTI AUTO** est réglé sur **OFF**, il n'est pas possible de régler la **MINUTEUR DE RALENTI AUTO**.

REMARQUE: Lorsque l'**ARRÊT DE RALENTI** est réglé sur **OFF**, la **MINUTERIE D'ARRÊT AU RALENTI** ne peut pas être réglée.

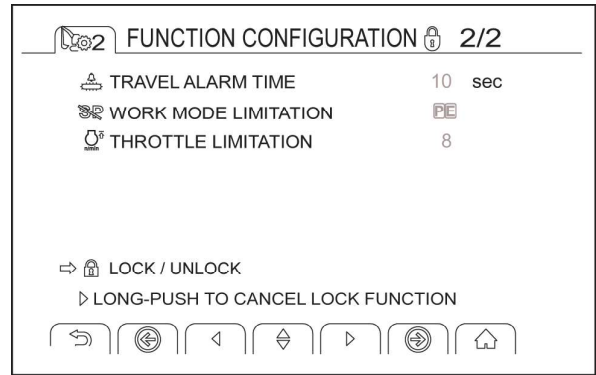


SML21CEX3293AA 67

Éléments affichés à la page 2 :

REMARQUE: La page 2 est destinée aux administrateurs de la machine et les paramètres peuvent être verrouillés par un code d'accès.

- TEMPS D'ALARME DE DÉPLACEMENT (10 s/ 20 s/ 30 s/ 60 s/ ∞ s) Permet de régler la durée en secondes de l'alarme sonore pendant le déplacement.
- LIMITATION DES MODES DE TRAVAIL (SP P E/P E/E) Permet de définir une limitation afin que l'opérateur n'effectue pas d'opérations dans un mode de travail inapproprié.



SML21CEX3134AA 68

Descriptions des icônes pour la LIMITATION DES MODES DE TRAVAIL



Permet d'utiliser tous les modes de travail. Lorsque ce mode est sélectionné, le réglage de la vitesse maximale ne peut pas être modifié avec la « LIMITATION DE L'ACCÉLÉRATION ».



Vous empêche d'utiliser le mode SP. Lorsque ce mode est sélectionné, les réglages de vitesse maximale pour le mode P et le mode E peuvent être modifiés avec la « LIMITATION DE L'ACCÉLÉRATION ».

REMARQUE: Lorsque le mode SP est sélectionné, un signal sonore retentit et le message « LIMITATION DES MODES DE TRAVAIL ACTIVE » s'affiche pendant 3 s.



Permet d'utiliser tous les modes de travail. Lorsque ce mode est sélectionné, le réglage de la vitesse maximale ne peut pas être modifié avec la « LIMITATION DE L'ACCÉLÉRATION ».

REMARQUE: Lorsque le mode SP ou le mode P est sélectionné, un signal sonore retentit et le message « LIMITATION DES MODES DE TRAVAIL ACTIVE » s'affiche pendant 3 s.

- LIMITATION DE L'ACCÉLÉRATION (6/7/8/9/10). Permet de modifier le réglage de la vitesse maximale pour le mode de travail.

REMARQUE: Si vous tentez d'augmenter la vitesse à l'aide de le commutateur d'accélérateur du moteur au-delà de la vitesse maximale définie, un avertisseur sonore retentit et le message « LIMITATION ACCÉLÉRATEUR ACTIVE » s'affiche pendant 3 s.

REMARQUE: Lorsque « SP P E » est sélectionné pour « LIMITATION DES MODES DE TRAVAIL », cet élément ne peut pas être sélectionné.

Verrouillage/déverrouillage avec un code d'accès

Sélectionnez « VERROUILLER / DÉVERR. » (1) affiché à la page 2, puis appuyez et maintenez le commutateur de fonction droit pendant 3 s.

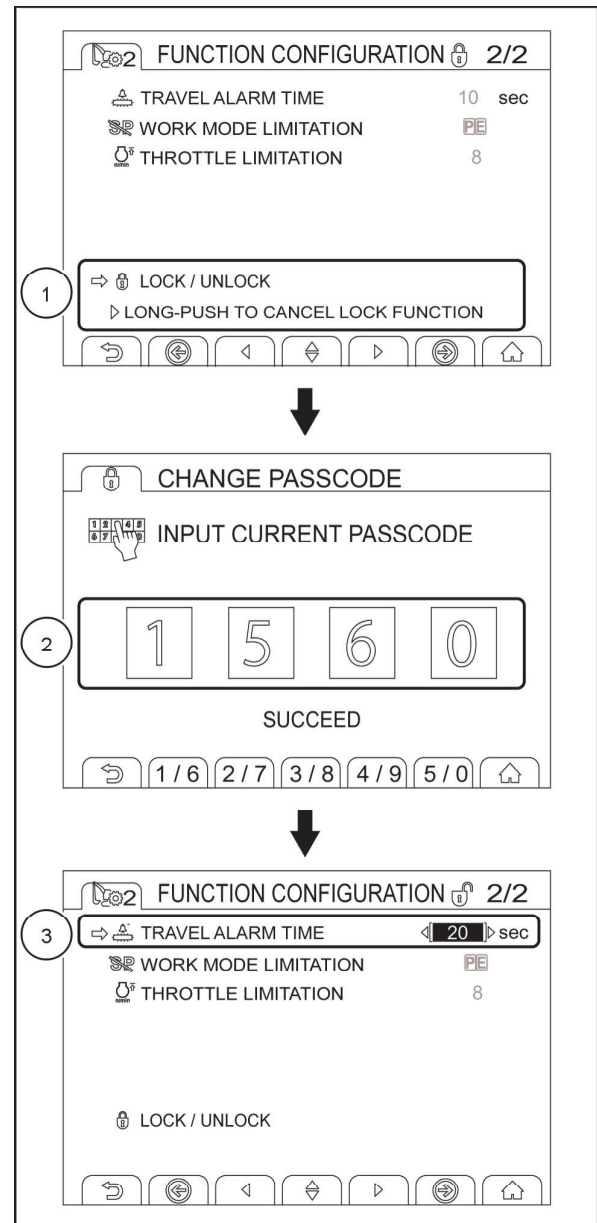
Une alarme retentit et l'écran de saisie du code d'accès s'ouvre.

Une fois le code d'accès (2) saisi avec succès, vous pouvez définir le verrouillage ou le déverrouillage des éléments.

Utilisez les commutateurs ▲▼ pour déplacer le curseur vers le haut et le bas afin de sélectionner l'élément (3) dont vous souhaitez modifier le réglage, puis utilisez les commutateurs ◀▶ pour modifier le réglage.

AVIS: Le réglage d'usine du code d'accès est « 1560 ».

AVIS: Si vous avez oublié le code d'accès défini, consultez votre concessionnaire local ou le centre de service agréé.



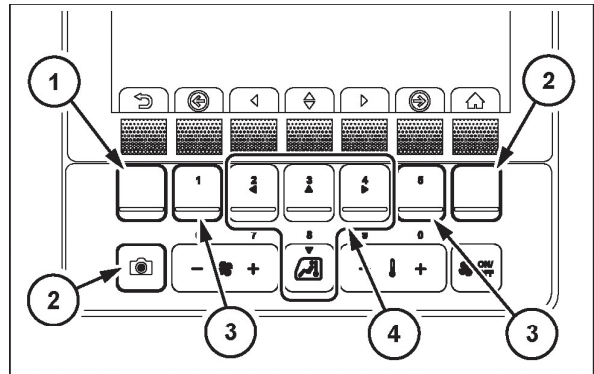
Explication du fonctionnement des commutateurs de fonction

Appuyez sur **(1)** pour revenir à l'écran de sélection du menu. (Si le commutateur de fonction de l'écran normal a été utilisé pour ouvrir l'écran CONFIGURATION DE LA FONCTION, l'écran revient à l'écran normal).

Appuyez sur **(2)** pour revenir à l'écran normal.

Appuyez sur **(3)** pour avancer ou reculer d'une page.

Utilisez les commutateurs ▲▼ **(4)** pour déplacer le curseur vers le haut et le bas afin de sélectionner un élément, puis utilisez les commutateurs ◀▶ pour modifier le réglage.



SML21CEX3271AA 70

ÉQUILIBRE DE DÉBIT PERSONNALISÉ



Permet de régler l'équilibre du débit en fonction de l'embout à utiliser. Le réglage de l'équilibre du débit peut contribuer à un fonctionnement plus souple et à une meilleure opérabilité pour les travaux de nivellement.

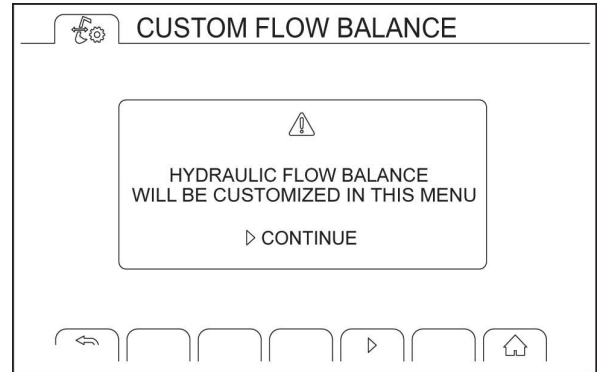
Lorsque vous sélectionnez ÉQUILIBRE DE DÉBIT PERSONNALISÉ, le message « L'ÉQUILIBRE DU DÉBIT HYDRAULIQUE SERA PERSONNALISÉ DANS CE MENU » s'affiche à l'écran. Sélectionnez « CONTINUER » pour modifier les paramètres.

AVIS: L'équilibre du débit change lorsque les paramètres sont modifiés. Effectuez des contrôles opérationnels avant d'utiliser la machine après avoir modifié le réglage.

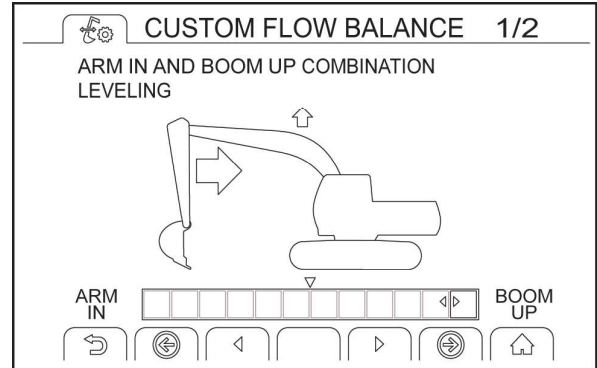
Les éléments suivants peuvent être configurés.

NIVEAU D'ÉQUILIBRAGE DE LA RÉTRACTION ET DE L'OSCILLATION

Le réglage de l'équilibrage de débit modifie l'équilibre de débit de la pompe entre les opérations de rétraction et d'oscillation permet de sélectionner l'équilibrage de débit souhaité.



SMIL21CEX3132AA 71

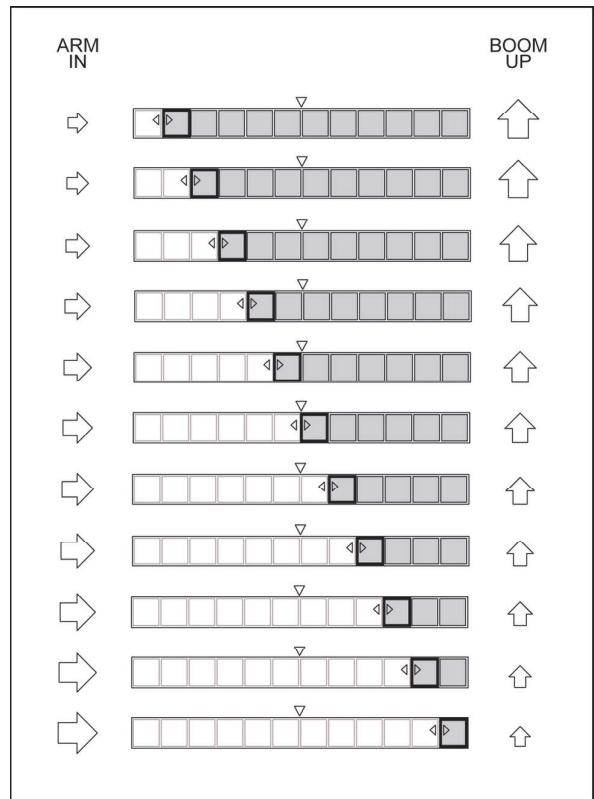


SMIL22CEX1996AA 72

Jauge d'équilibre du débit

La taille de l'icône flèche affichée change au fur et à mesure que la jauge d'équilibre du débit augmente ou diminue.

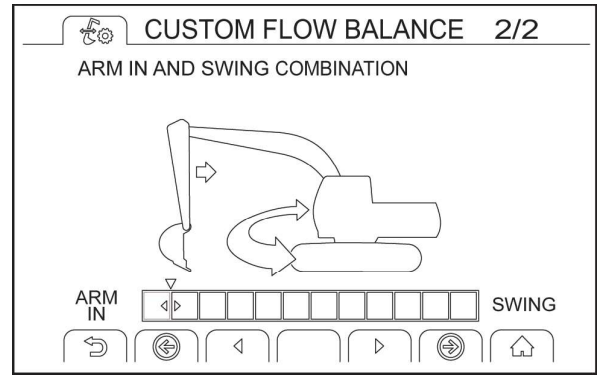
AVIS: Le repère blanc ▽ situé en haut de l'indicateur d'équilibre du débit indique la position de réglage standard (réglage d'usine). L'équilibre du débit change lorsque le réglage est modifié dans une position très éloignée de la position de réglage standard. Effectuez des contrôles opérationnels avant d'utiliser la machine après avoir modifié le réglage.



SML22CEX1997BA 73

COMBIN. RÉTRACTION BALANCIER ET ROTATION

Le réglage de l'équilibrage de débit modifie l'équilibre de débit de la pompe entre les opérations de rétraction et d'oscillation, ce qui permet de sélectionner l'équilibre de débit souhaité.

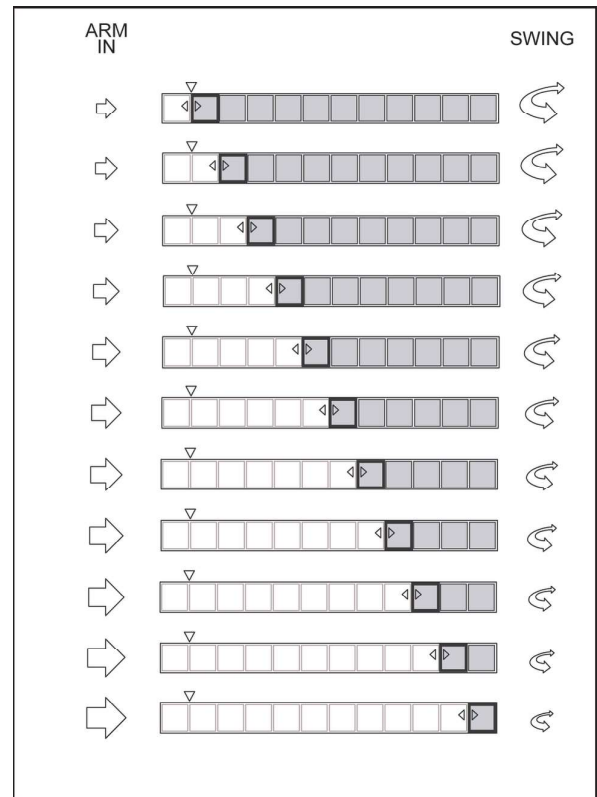


SML22CEX1998AA 74

Jauge d'équilibre du débit

La taille de l'icône flèche affichée change au fur et à mesure que la jauge d'équilibre du débit augmente ou diminue.

AVIS: Le repère blanc ▽ situé en haut de l'indicateur d'équilibre du débit indique la position de réglage standard (réglage d'usine). L'équilibre du débit change lorsque le réglage est modifié dans une position très éloignée de la position de réglage standard. Effectuez des contrôles opérationnels avant d'utiliser la machine après avoir modifié le réglage.

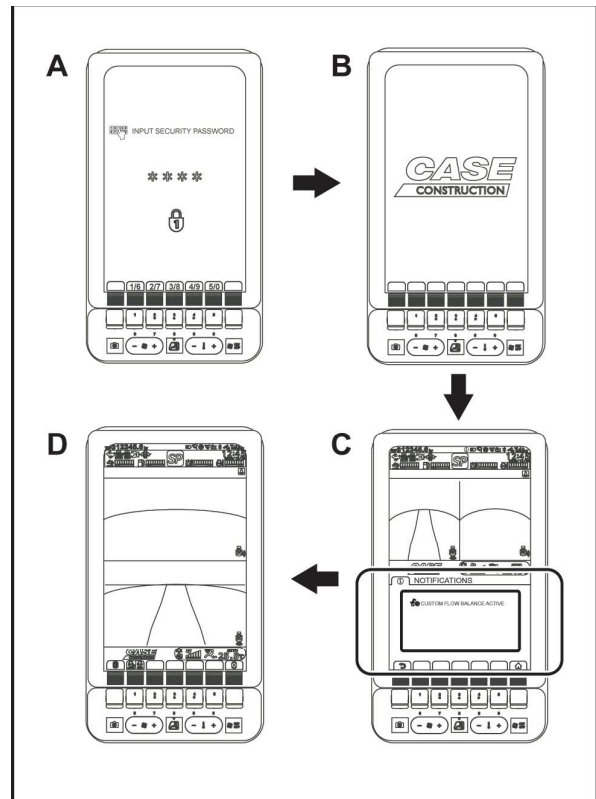


SML21CEX3130BA 75

Après avoir modifié le paramètre, l'écran de notification s'affiche à chaque fois que le système est démarré.

- A. Écran de code d'accès (lorsque le verrouillage manuel est configuré)
- B. Écran de démarrage
- C. Écran de notification (affiché pendant 10 s)
- D. Écran normal

Si le réglage de l'équilibre du débit a été modifié avec la fonction de personnalisation de l'équilibre du débit, l'écran de notification s'affiche pour 10 s à chaque fois que le système est démarré.

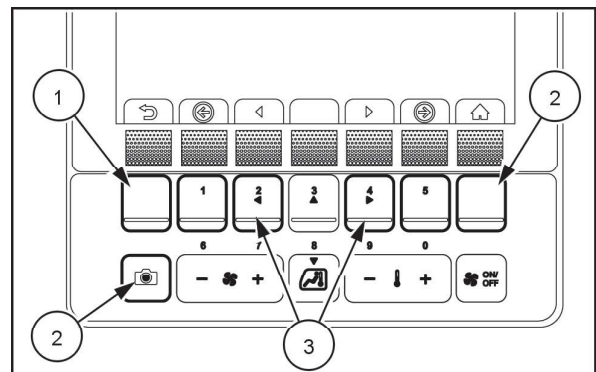


SML21CEX3129BA 76

Appuyez sur (1) pour revenir à l'écran de sélection du menu. (Si le commutateur de fonction de l'écran normal a été utilisé pour ouvrir l'écran CONFIGURATION AFFICHAGE, l'écran revient à l'écran normal).

Appuyez sur (2) pour revenir à l'écran normal.

Appuyez sur (3) pour déplacer le curseur et modifier le paramètre.



SML21CEX4355AA 77

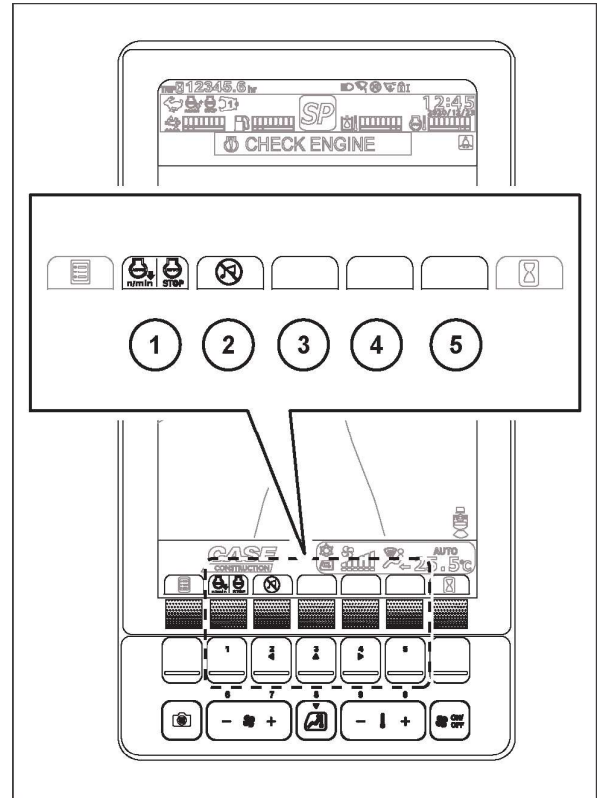
DISPOSITION BOUTONS DE L'ÉCRAN



Permet de créer des raccourcis pour les éléments d'écran de menu fréquemment utilisés sur l'onglet du commutateur de fonctions en mode d'affichage normal.

REMARQUE: L'illustration fournie montre les réglages d'usine.

N°	Nom
1	RÉGLAGE DU MODE RALENTI
2	SOURDINE RADIO
3 - 4	INUTILISÉ

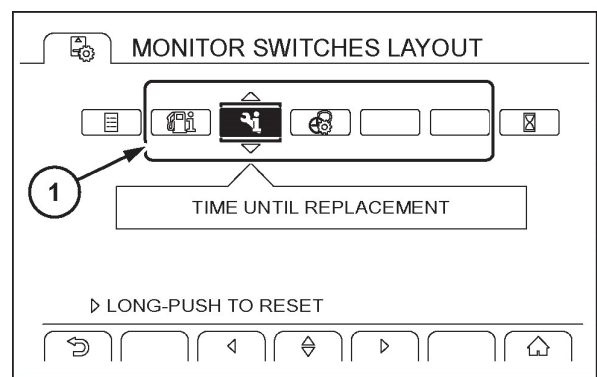


SMIL21CEX3296BA 78

En mode information utilisateur, sélectionnez Disposition des commutateurs de l'écran et suivez les étapes ci-dessous pour modifier les paramètres.



Utilisez les commutateurs de fonction ◀▶ pour sélectionner l'onglet (1) que vous souhaitez modifier, puis utilisez les commutateurs de fonction ▲▼ pour sélectionner une icône.

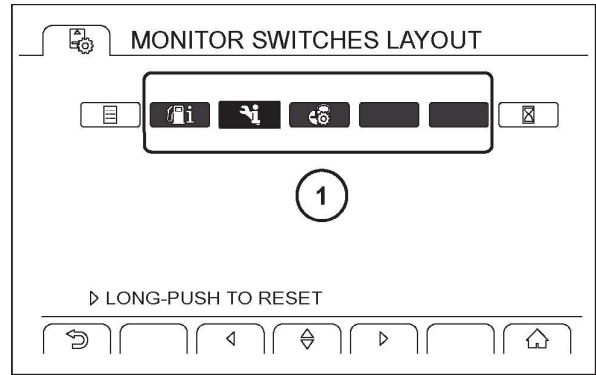
REMARQUE: Les réglages des languettes des commutateurs de fonction aux deux extrémités sont fixes et ne peuvent pas être modifiés.



SMIL21CEX3297AA 79

Réinitialisation des paramètres

Lorsque vous appuyez sur le commutateur de fonction , l'onglet (1) à réinitialiser est mis en surbrillance en jaune, puis l'appel disparaît. Ensuite, appuyez et maintenez le commutateur de fonction  pendant **3 s**. Une alarme retentit pour terminer la réinitialisation. Les paramètres sont réinitialisés aux paramètres d'usine.



SML21CEX3298AA 80

Descriptions des icônes pour DISPOSITION BOUTONS DE L'ÉCRAN



CONSOMMATION CARBURANT : Permet de visualiser l'économie de carburant pour les 7 derniers jours.



INFORMATION MACHINE : Permet de visualiser l'état de la machine en détail.



DURÉE AVANT REMPLACEMENT : Permet de visualiser les informations relatives à l'heure de remplacement des pièces de rechange périodiques.



NOTICES : Permet de visualiser les informations que l'opérateur doit connaître.



CONFIGURATION AFFICHAGE : Permet de configurer la luminosité de l'écran, la caméra et les paramètres de date et d'heure.



CIRCUIT HYDR. AUXILIAIRE : Permet de basculer entre le Briseur et le Broyeur, de gérer les opérations en fonction du modèle, de régler la pression et le débit.



CONFIGURATION ATS : Permet d'afficher et de modifier les paramètres ATS.



CONFIGURATION DES FONCTIONS
Permet de configurer les paramètres des fonctions liées à l'économie d'énergie et à la sécurité.



ÉQUILIBRE DE DÉBIT PERSONNALISÉ
Permet de régler l'équilibre du débit en fonction de l'embout à utiliser.



DISPOSITION DES COMMUTATEURS DE L'ÉCRAN : Permet de créer des raccourcis pour les éléments d'écran de menu fréquemment utilisés sur l'onglet du commutateur de fonctions en mode d'affichage normal.



RÉGLAGE D'USINE : Permet de réinitialiser les paramètres de l'écran de menu aux paramètres d'usine en une seule fois.



RÉGLAGE DU CODE D'ACCÈS
Permet de modifier le code d'accès.



RÉGLAGE DU MODE RALENTIL : Permet de modifier les paramètres du mode de ralenti.



SOURDINE RADIO : Permet d'activer ou de désactiver la sortie audio de la radio.

INUTILISÉ : Laisse un onglet vide.

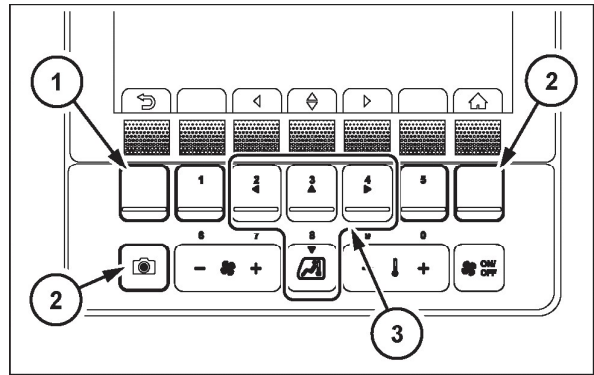
Explication du fonctionnement des commutateurs de fonction

Utilisez les commutateurs ▲▼ (3) pour déplacer le curseur vers le haut et le bas afin de sélectionner un élément, puis utilisez les commutateurs pour modifier le réglage.

Appuyez sur le commutateur ◀▶ et maintenez-le enfoncé pour 3 s réinitialiser les paramètres.

Appuyez sur (1) pour revenir à l'écran de sélection du menu. (Si le commutateur de fonction de l'écran normal a été utilisé pour ouvrir l'écran CONFIGURATION AFFICHAGE, l'écran revient à l'écran normal).

Appuyez sur (2) pour revenir à l'écran normal.



SML21CEX3292AA 81

POSITION DES BOUTONS DE COMMUTATION

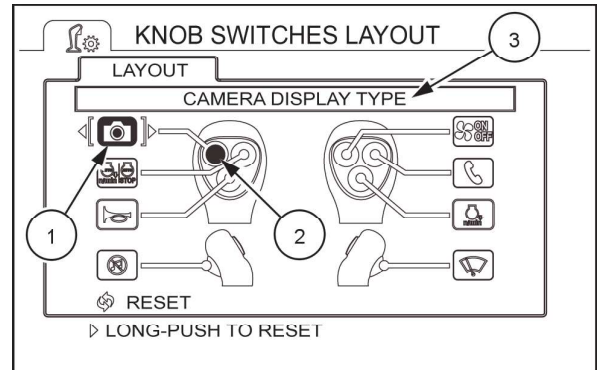


Permet de modifier la fonction de commutation des leviers de commande.

Comment régler la disposition des boutons de commutation à partir du mode d'information de l'utilisateur :

Utilisez les commutateurs de fonction ▲▼ pour sélectionner l'onglet (2) que vous souhaitez modifier, puis utilisez les commutateurs de fonction ◀▶ pour sélectionner une fonction (1) à modifier. Le nom de la fonction sélectionnée est affiché sur (3).

REMARQUE: L'icône grisée est un paramètre fixe qui ne peut être modifié.



SMIL22CEX1968AA 82

Descriptions de la position des boutons de commutation



ESSUIE-GLACE À TOUCHE UNIQUE : le balai d'essuie-glace se déplace d'avant en arrière lorsque le commutateur est maintenu enfoncé.



SOURDINE RADIO : appuyez sur ce commutateur pour activer ou désactiver le son de la radio.



TÉLÉPHONE MAINS LIBRES : en connectant votre téléphone portable via Bluetooth, vous pouvez répondre aux appels avec les commutateurs de commande.



TYPE D'AFFICHAGE DE LA CAMÉRA : appuyez sur ce commutateur pour changer le type d'affichage de la caméra.



LAVE-GLACE : le lave-glace et les essuie-glaces fonctionnent lorsque le commutateur est maintenu enfoncé. Quand vous lâchez l'interrupteur, ils s'arrêtent.



ACTIVATION DE LA CLIMATISATION : appuyez sur ce commutateur pour activer ou désactiver le climatiseur.



MODE DE CLIMATISATION AUTOMATIQUE : appuyez sur ce commutateur pour passer en mode de climatisation automatique.



COMPTEUR HORAIRE ET TRAJET : appuyez sur ce commutateur pour passer de l'affichage du compteur horaire à l'affichage du trajet.



DÉGIVREUR DE CLIMATISATION : appuyez sur ce commutateur pour passer en mode dégivrage.



MODE RALENTI : appuyez sur ce commutateur pour passer en mode de ralenti.

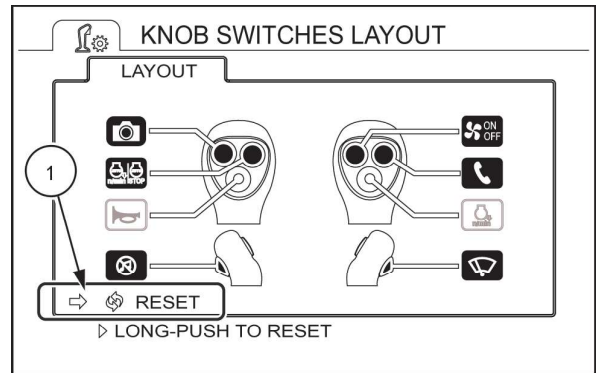


INUTILISÉ : définir comme inutilisé.

Réinitialiser les paramètres

Lorsque vous sélectionnez l'élément « RESET » (réinitialisation) (1) et que vous appuyez sur le commutateur de fonction, toutes les icônes à réinitialiser sont surlignées en jaune.

Appuyez sur le commutateur de fonction et maintenez-le enfoncé pendant 3 s pour déclencher une alarme et terminer la réinitialisation. Après la réinitialisation, les paramètres seront réglés aux paramètres d'usine.

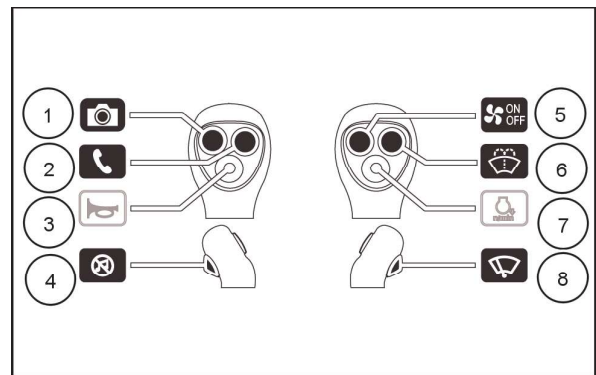


SML22CEX1983AA 83

Réglage d'usine

4 leviers de commutateurs de commande

	Nom de la fonction	Remarques
(1)	TYPE D'AFFICHAGE DE LA CAMÉRA	Appuyez sur ce commutateur pour changer le type d'affichage de la caméra.
(2)	TÉLÉPHONE MAINS LIBRES	En connectant votre téléphone portable via Bluetooth, vous pouvez répondre aux appels avec les commutateurs de commande.
(3)		Appuyez sur le commutateur pour activer l'avertisseur sonore.
(4)	SOURDINE RADIO	Appuyez sur ce commutateur pour activer ou désactiver la sortie du son de la radio.
(5)	ACTIVATION DE LA CLIMATISATION	Appuyez sur ce commutateur pour activer ou désactiver la climatisation.
(6)	LAVE-GLACE	Le lave-glace et les essuie-glaces fonctionnent lorsque le commutateur est maintenu enfoncé. Quand vous lâchez l'interrupteur, ils s'arrêtent.
(7)		Appuyez sur ce commutateur pour passer ou rétablir le mode de ralenti.
(8)	ESSUIE-GLACE À TOUCHE UNIQUE	Le balai d'essuie-glace se déplace d'avant en arrière lorsque le commutateur est maintenu enfoncé.

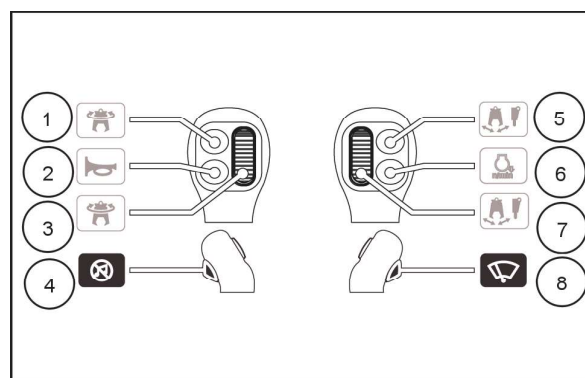


SML22CEX1970AA 84

REMARQUE: L'icône grisée est fixe et seule l'icône sera affichée sans afficher le nom de la fonction.

Leviers de commande proportionnelle

	Nom de la fonction	Remarques
(1)		Appuyez sur ce commutateur pour faire fonctionner les appareils en option.
(2)		Appuyez sur le commutateur pour activer l'avertisseur sonore.
(3)		Appuyez sur ce commutateur pour faire fonctionner les appareils en option.
(4)	SOURDINE RADIO	Appuyez sur ce commutateur pour activer ou désactiver la sortie du son de la radio.
(5)		Appuyez sur ce commutateur pour faire fonctionner les appareils en option.
(6)		Appuyez sur ce commutateur pour passer en mode de récupération à partir du mode de ralenti.
(7)		Appuyez sur ce commutateur pour faire fonctionner les appareils en option.
(8)	ESSUIE-GLACE À TOUCHE UNIQUE	Le balai d'essuie-glace se déplace d'avant en arrière lorsque le commutateur est maintenu enfoncé.



SMIL22CEX1971AA 85

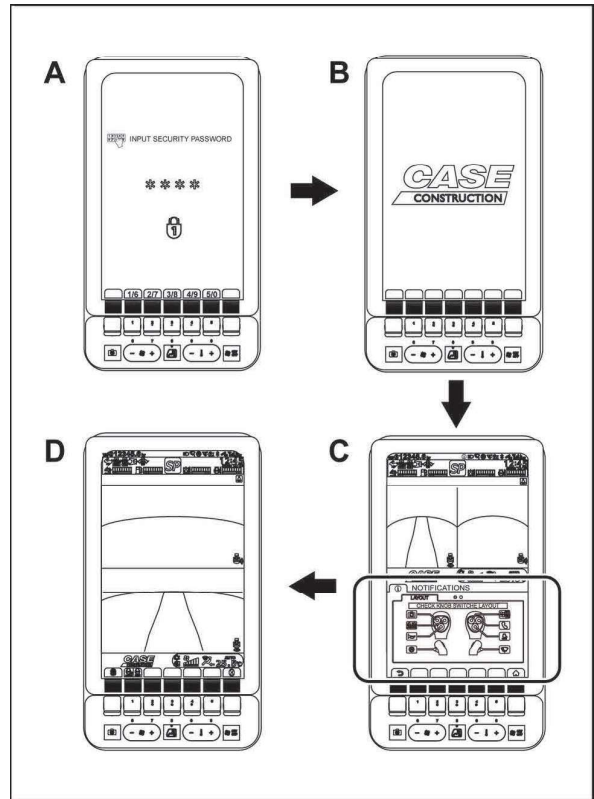
REMARQUE: L'icône grisée est fixe et seule l'icône sera affichée sans afficher le nom de la fonction.

Écran de notification des boutons de commutation

Les notifications sont effectuées au démarrage du système afin de notifier correctement les fonctions attribuées aux boutons de commutation et d'éviter toute erreur de l'opérateur.

Si d'autres informations doivent être notifiées, elles seront affichées au démarrage du système en alternance avec l'écran de notification des informations au démarrage du système.

- A. Écran du mot de passe (lorsque le verrouillage manuel est configuré)
- B. Écran de démarrage
- C. Écran de notification : Affichage de **10 s** pour une notification unique. Si d'autres notifications doivent être notifiées, elles seront affichées alternativement pour **5 s** chacune, et affichées en deux tours.
- D. Écran normal



SML22CEX1972BA 86

RÉGLAGE DU CODE D'ACCÈS



Permet de modifier le code d'accès.

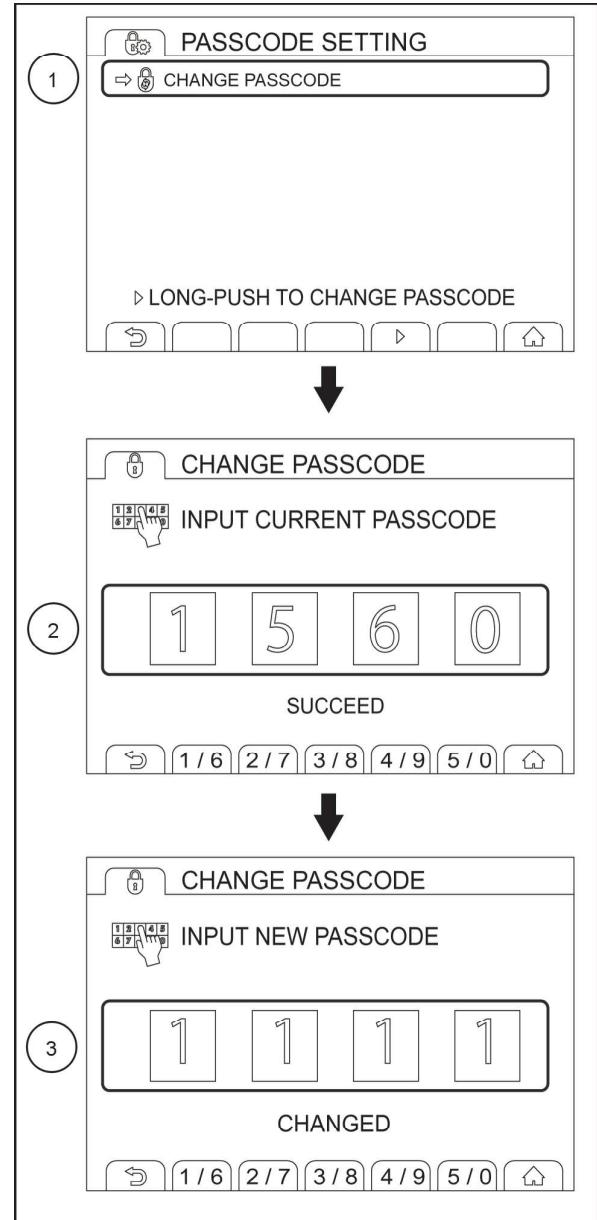
- Changez le code d'accès.
Sélectionnez « CHANGER DE CODE D'ACCÈS » (1), puis appuyez et maintenez enfoncé le commutateur sur la droite pendant 3 s pour ouvrir l'écran de saisie du code d'accès.
Utilisez le commutateur de fonction pour saisir le code d'accès sur l'écran de saisie (2). Lorsque le code d'accès correct est saisi, « SUCCÈS » s'affiche et l'écran CHANGER DE CODE D'ACCÈS s'affiche.

Si le code d'accès est incorrect, « ÉCHOUÉ » s'affiche pendant 1 s et l'écran revient à l'écran de saisie du code d'accès.

Utilisez le commutateur de fonction pour saisir un nouveau code d'accès sur l'écran de saisie (3). « CHANGÉ » s'affiche pendant 1 s et l'écran revient à RÉGLAGE DU CODE D'ACCÈS. Ceci termine la modification du code d'accès.

AVIS: Le réglage d'usine du code d'accès est « 1560 ».

AVIS: Si vous avez oublié le code d'accès défini, consultez votre concessionnaire local ou le centre de service agréé.



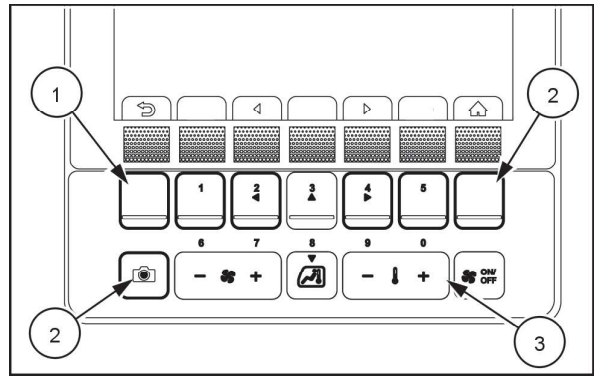
SMIL22CEX1999CA 87

Utilisez les commutateurs de fonction pour saisir un nouveau code d'accès sur l'écran de saisie **(3)**. Ceci termine la modification du code d'accès. Pour saisir des valeurs numériques, utilisez les commutateurs de fonction comme des touches numériques.

Appuyez sur **(1)** pour revenir à l'écran de sélection du menu. (Si vous appuyez sur ce bouton pendant la saisie du code d'accès, le code d'accès saisi est annulé et l'écran revient à l'écran de menu).

Appuyez sur **(2)** pour revenir à l'écran normal. (Si vous appuyez sur ce bouton pendant la saisie du code d'accès, le code d'accès saisi est annulé et l'écran revient à l'écran normal).

Appuyez sur **(3)** pour entrer le code d'accès. (Appuyez et maintenez enfoncée la touche n° 4 sur l'écran RÉGLAGE DU CODE D'ACCÈS pendant **3 s**. L'écran CHANGER DE CODE D'ACCÈS s'affiche).



SML21CEX4355AA 88

RÉGLAGE D'USINE

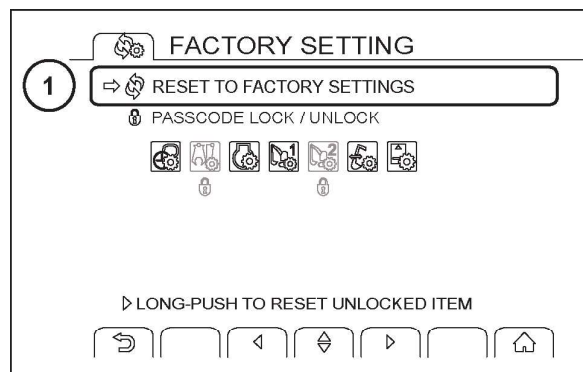


Les paramètres de l'écran de menu peuvent être réinitialisés en une seule fois.

- Réinitialiser les paramètres

Utilisez le commutateur vers le haut ou vers le bas pour sélectionner « RÉTABLIR RÉGLAGES D'USINE » (1), puis appuyez et maintenez le commutateur sur la droite pendant 3 s. Une alarme retentit et les paramètres sont réinitialisés.

REMARQUE: Lorsque l'écran est verrouillé, l'icône est grisée et la réinitialisation ne peut pas être effectuée.



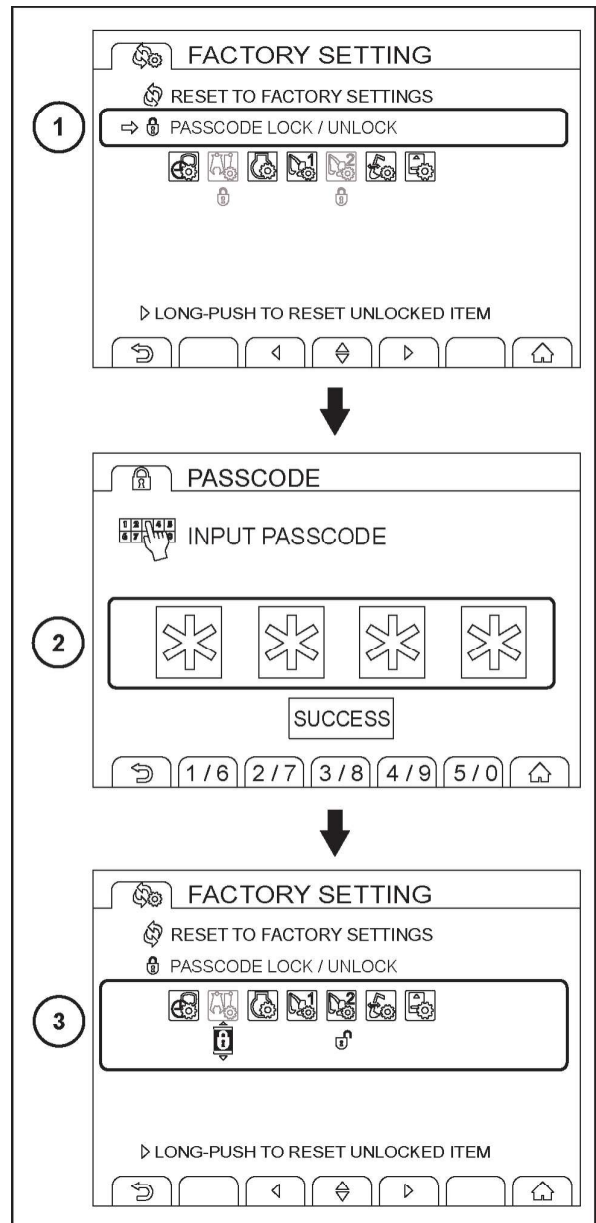
SML21CEX3300AA 89

- Verrouiller/déverrouiller le code d'accès

Utilisez le commutateur vers le haut ou vers le bas pour sélectionner « VERROUILLAGE/DÉVERROUILLAGE PAR CODE D'ACCÈS » (1), puis appuyez et maintenez le commutateur sur la droite pendant 3 s. Une alarme retentit et l'écran de saisie du code d'accès s'affiche. Une fois le bon code d'accès saisi, un écran s'ouvre où vous pouvez verrouiller ou déverrouiller les paramètres. Utilisez le commutateur gauche ou droit pour sélectionner un élément et utilisez le commutateur haut ou bas pour modifier l'icône de verrouillage entre verrouillage et déverrouillage (3).

Appuyez sur le bouton de retour pour revenir à la première page de l'écran RÉGLAGE D'USINE.

REMARQUE: Lorsque l'écran est verrouillé, l'icône est grisée et la réinitialisation ne peut pas être effectuée.



SML21CEX4301CA 90

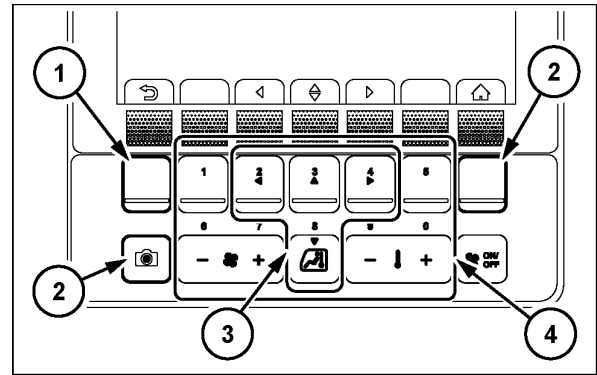
Appuyez sur **(1)** pour revenir à l'écran de sélection du menu. (Si le commutateur de fonction de l'écran normal a été utilisé pour ouvrir l'écran RÉGLAGE D'USINE, l'écran revient à l'écran normal).

Appuyez sur **(2)** pour revenir à l'écran normal.

Appuyez sur **(3)** pour sélectionner un élément ou modifier les paramètres.

Appuyez sur **(4)** pour entrer le code d'accès.

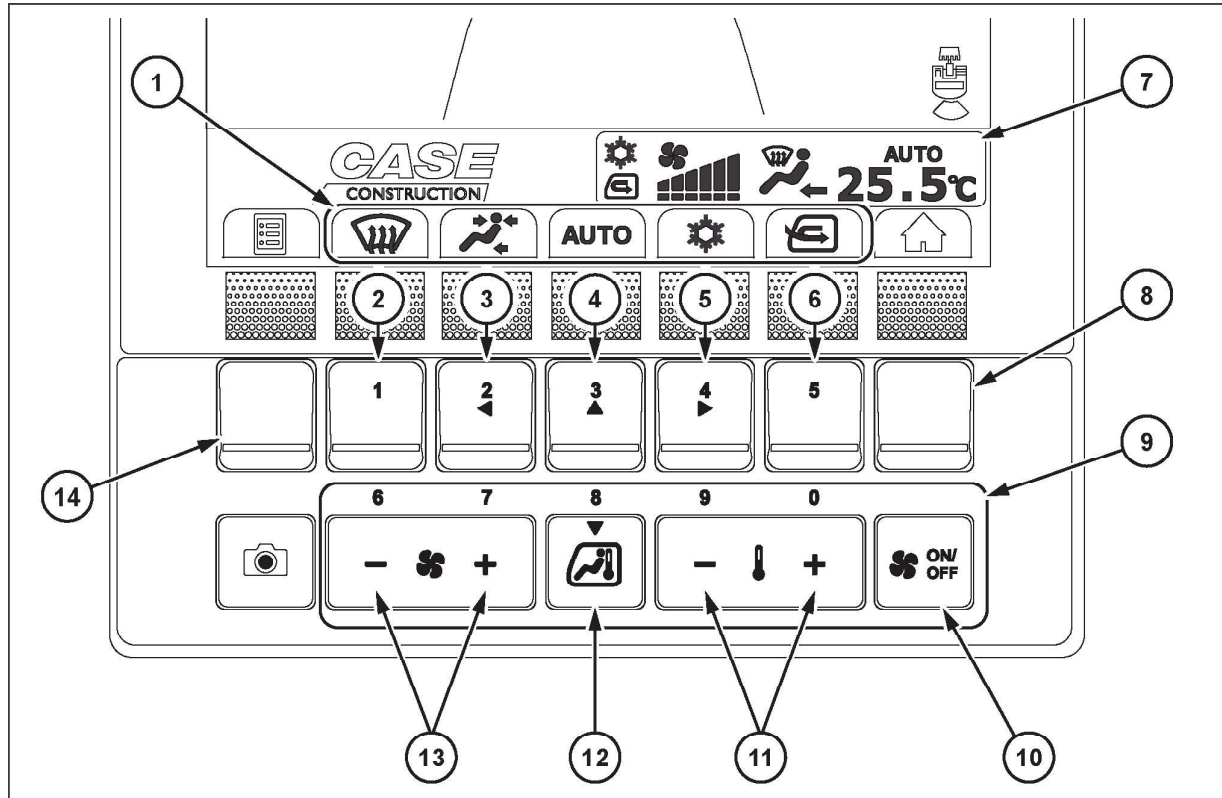
REMARQUE: Lorsque l'écran est verrouillé, les commutateurs de fonction haut et bas et le commutateur de fonction gauche ne peuvent pas être utilisés.



SML21CEX4302AA 91

Commande de chauffage, de ventilation ou de climatisation

Contrôle du climatiseur



SML21CEX4303FA 1

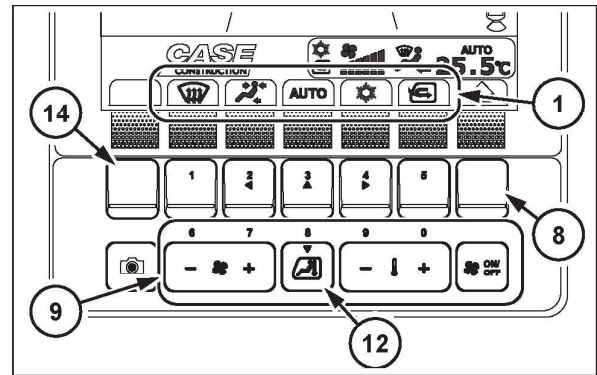
- | | |
|--|-------------------------------------|
| 1. Onglet d'interrupteur de fonction pour le fonctionnement du climatiseur | 8. Accueil |
| 2. Dégivrage pare-brise | 9. Commutateurs pour le climatiseur |
| 3. Sens de circulation de l'air | 10. Ventilateur MARCHE/ARRÊT |
| 4. Auto | 11. Température |
| 5. Climatiseur | 12. Mode de climatisation |
| 6. Circulation de l'air | 13. Débit d'air du ventilateur |
| 7. Écran d'affichage | 14. Menu |

Mode de fonctionnement du climatiseur

Lorsque vous appuyez sur l'un des commutateurs du climatiseur (9), le système passe en mode de fonctionnement du climatiseur et l'onglet bleu du commutateur de fonction (1) pour le fonctionnement du climatiseur s'affiche.

Lorsque le commutateur de mode du climatiseur (12) ou les commutateurs de fonction (8) et (14) sont enfoncés ou 10 s sont passés sans qu'aucune opération ne soit effectuée, le mode de fonctionnement du climatiseur est annulé.

- Lorsque le système est mis en marche, il fonctionne avec le même réglage que celui sélectionné précédemment.
- Lorsqu'un écran de menu ou une barre de sélection de menu est affiché, les onglets de commutateur de fonction pour les opérations du climatiseur ne sont pas affichés.



SMIL21CEX4304AA 2

Débit d'air

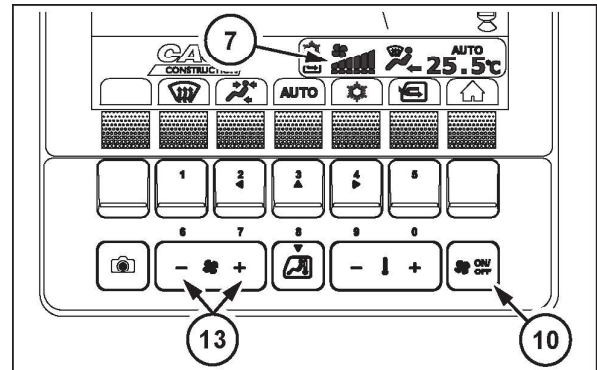
Appuyez sur l'interrupteur de la soufflerie (10) pour mettre la soufflerie en marche ou l'arrêter.

Appuyez sur les 2 interrupteurs (13) pour régler la force du flux d'air.

Appuyez sur l'interrupteur de droite pour augmenter le débit d'air.

Appuyez sur l'interrupteur de gauche pour diminuer le débit d'air.

Le débit d'air sélectionné est indiqué sur l'écran d'affichage (7).



SMIL21CEX4305AA 3

Température

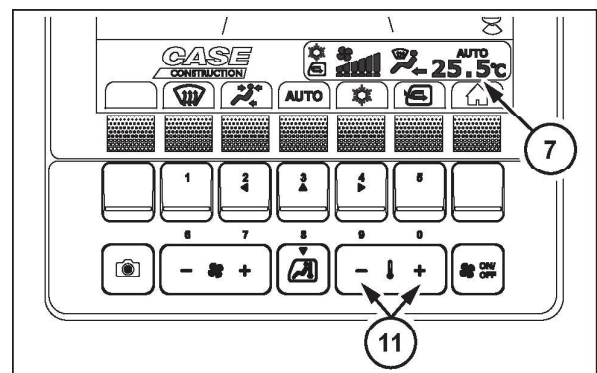
La température peut être réglée à partir de 18.5 – 31.5 °C (65.3 – 88.7 °F) en utilisant les 2 interrupteurs (11).

Appuyez sur l'interrupteur de droite pour augmenter la température réglée.

Appuyez sur l'interrupteur de gauche pour diminuer la température réglée.

La température réglée est indiquée sur l'écran d'affichage (7).

AVIS: La température peut être affichée en Celsius ou en Fahrenheit. L'affichage peut être modifié dans les paramètres d'affichage du moniteur.



SMIL21CEX4306AA 4

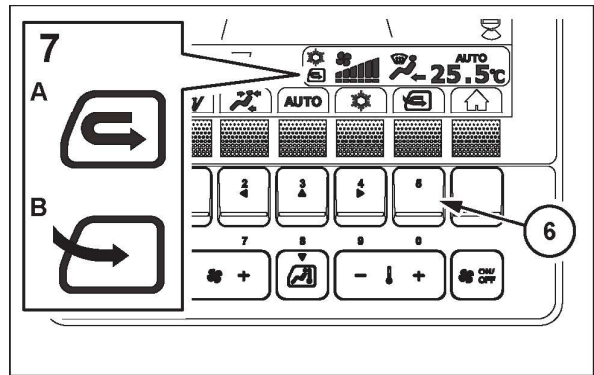
Circulation de l'air

Appuyez sur le commutateur de fonction (6) pour sélectionner l'un des deux types de circulation d'air, rafraîchir ou recirculer.

Le type de circulation d'air change chaque fois que l'on appuie sur cet interrupteur.

Le type de circulation d'air sélectionné est indiqué sur l'écran d'affichage (7).

- A. Recirculation
- B. Rafraîchir



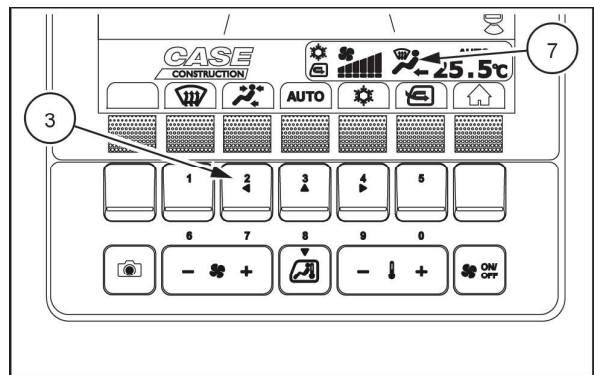
SMIL21CEX4307AA 5

Sens de circulation de l'air

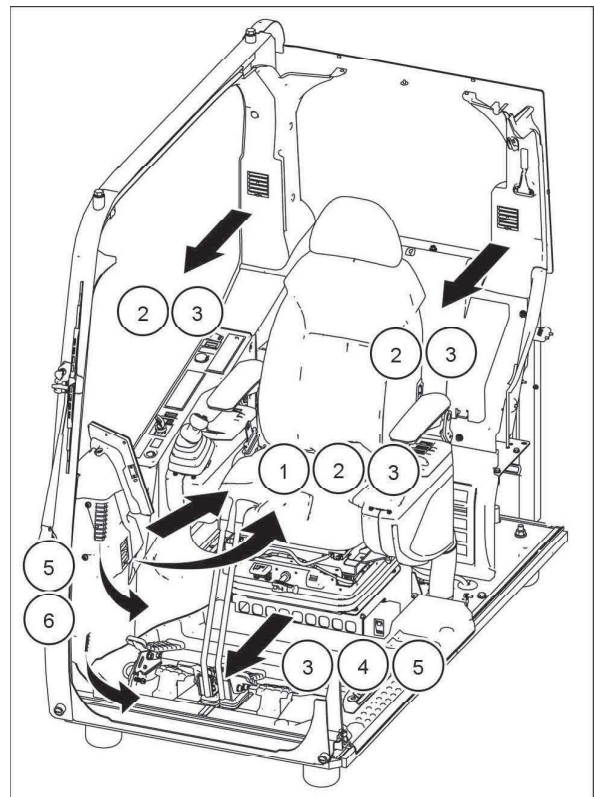
Appuyez sur le commutateur de fonction (3) pour sélectionner une direction de flux d'air de ① à ⑤ dans le tableau.

Le type de direction du flux d'air change chaque fois que l'on appuie sur l'interrupteur.







Le type de direction sélectionné est indiqué sur l'écran d'affichage (7).



SMIL21CEX4356AA 6



SMIL21CEX3122BA 7

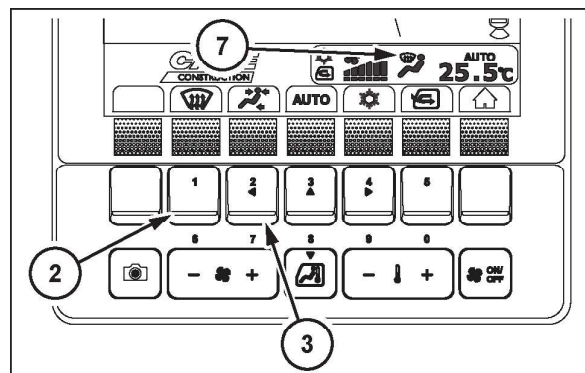
	Écran ACL	Bouche d'aération	Direction de la ventilation
①		Face 1	Avant de la moitié supérieure du corps
②		Face 2	Avant et arrière de la moitié supérieure du corps
③		Bi-niveau	Avant et arrière de la moitié supérieure du corps Pieds
④		Pied	Pieds
⑤		Pieds/dégivreur	Pieds de pare-brise
⑥		Dégivreur	Pare-brise

Dégivrage pare-brise

Appuyez sur le commutateur de fonction (2) pour activer le dégivreur afin d'éliminer la buée sur le pare-brise.

Lorsque le dégivreur est activé, l'icône s'affiche sur l'écran d'affichage (7)

Appuyez sur le commutateur de fonction (3) pour annuler le dégivrage et revenir au mode de soufflerie.



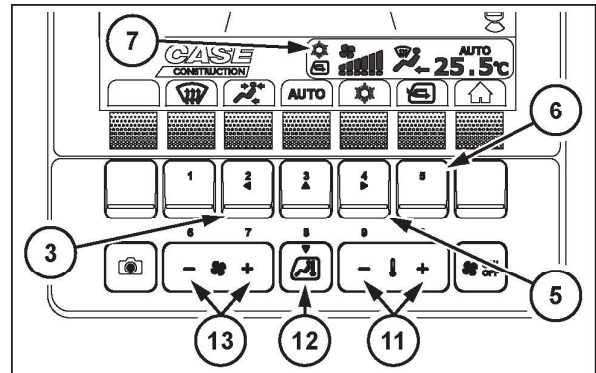
SML21CEX4309AA 8

Climatisation

REMARQUE: Quand vous utilisez la climatisation, veillez à ce que toutes les vitres du compartiment de l'opérateur, le pare-brise et la porte de la cabine restent fermés. Les diffuseurs doivent être en position ouverte.

La climatisation peut être utilisée de deux façons différentes : manuelle ou automatique.

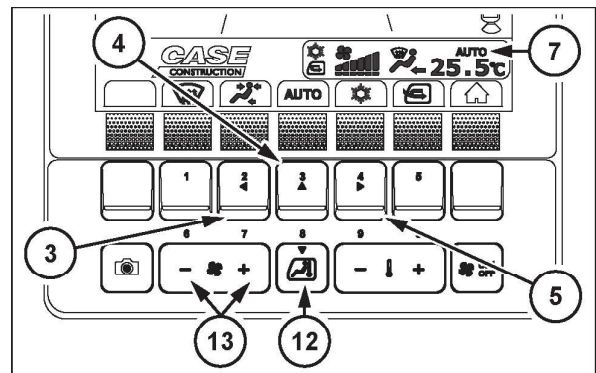
Manuel : appuyez sur le commutateur de mode du climatiseur (12) ou utilisez le commutateur de fonction (5) en mode de fonctionnement du climatiseur pour allumer ou éteindre le climatiseur. Lorsque le climatiseur fonctionne, son état de fonctionnement est affiché sur l'écran d'affichage (7). Pour le fonctionnement manuel, utilisez les commutateurs de fonction (3), (6), (11) et (13) pour régler le climatiseur.



SMIL21CEX4310AA 9

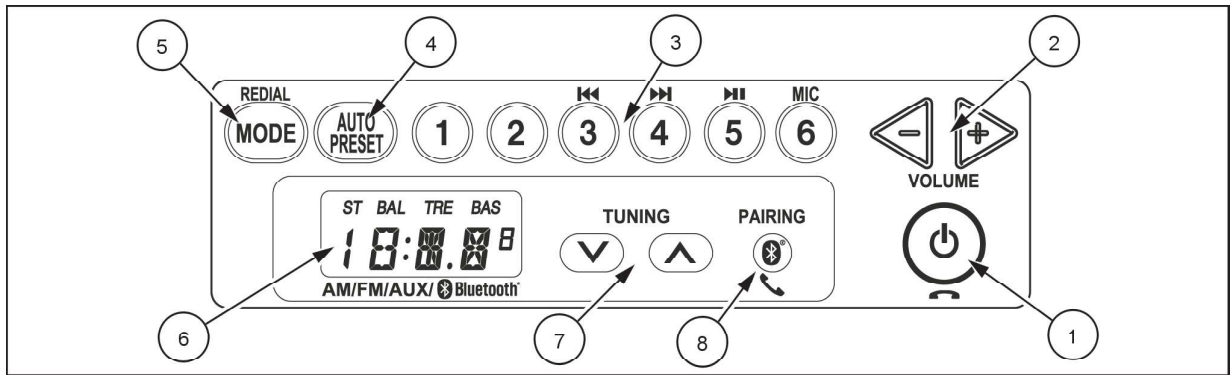
Auto : appuyez et maintenez enfoncé le commutateur de mode du climatiseur (12) ou appuyez sur le commutateur de fonction (4) en mode de fonctionnement du climatiseur pour régler le débit d'air et la direction du débit d'air ou pour allumer ou éteindre le climatiseur automatiquement. L'écran (7) affiche « AUTOMATIQUE ». Même en mode automatique, le climatiseur peut être réglé à l'aide de commutateurs de fonction (3), (5) et (13). Lorsque vous le faites, le mode automatique est annulé et l'indication « AUTOMATIQUE » sur l'écran d'affichage (7) disparaît.

REMARQUE: Pour que le système de climatisation fonctionne correctement et de manière adéquate, il doit être utilisé au moins une fois par semaine, même pour une courte période.



SMIL21CEX4311AA 10

Radio



SML22CEX1981EA 1

AVIS: Si de l'eau s'infiltré dans un boîtier de haut-parleur ou dans la radio, cela peut occasionner une panne inattendue. Ne laissez pas l'eau s'infiltrer ou entrer en contact avec ces composants. En particulier, gardez la fenêtre fermée lorsqu'il pleut ou lors du lavage de la machine. N'utilisez pas de benzène, de diluant à peinture ou tout autre solvant pour nettoyer l'écran. Utilisez un chiffon sec et doux pour l'essuyage. N'essayez pas de démonter la radio.

(1) Commutateur d'alimentation et fonction mains libres

- Utilisez le commutateur d'alimentation pour allumer la radio. Le nom de la bande est affiché, suivi de la fréquence. Appuyez de nouveau sur le commutateur pour éteindre la radio.
- Appuyez sur ce commutateur pour rejeter un appel entrant, pour annuler un appel recomposé, pour terminer un appel et pour annuler le jumelage.

(2) Commutateurs de réglage du volume

- Appuyez sur le commutateur VOLUME- pour diminuer le volume.
- Appuyez sur le commutateur VOLUME+ pour augmenter le volume.
- Maintenez l'un ou l'autre de ces boutons enfoncés pour modifier le volume en continu.

REMARQUE: Les niveaux de volume sont enregistrés séparément pour la radio (AM/FM), l'AUX et l'audio Bluetooth.

(3) Commutateurs de présélection et fonction mains libres

- Une station FM et une station AM peuvent être réglées pour chaque commutateur. Pour prérégler une station, sélectionnez sa fréquence, puis maintenez enfoncé le commutateur de préréglage souhaité.
- Le commutateur de présélection 6 vous permet de mettre la fonction microphone hors tension.

REMARQUE: Le réglage « OFF » de la fonction microphone n'est pas conservé et est annulé chaque fois.

(4) Bouton AUTO PRESET

- Maintenez le commutateur AUTO PRESET enfoncé pour mémoriser les stations de diffusion recevables sur les commutateurs de présélection 1 à 6.

(5) Commutateur MODE et fonction de recomposition

- Appuyez sur le commutateur MODE pour changer de bande entre AM, FM, AUX, BT.
- Quelle que soit la bande actuelle, si vous maintenez le bouton MODE enfoncé, RE s'affiche pendant 3 s et la recomposition est effectuée. Après la recomposition, DL clignote et la sonnerie se fait entendre via le haut-parleur. Pendant l'opération de recomposition, la radio est automatiquement allumée et la recomposition entamée, et ce, même si la radio est éteinte.

(6) Affichage

- Le nom de la bande de fréquences radio et les informations en caractères/numériques s'affichent.

(7) Commutateur TUNING

- Lorsque le commutateur TUNE est maintenu enfoncé pendant au moins 1 seconde, la radio commence à rechercher automatiquement une station qu'elle peut syntoniser et s'arrête à la réception d'une station. Appuyez sur le commutateur UP (haut) pour augmenter la fréquence. Appuyez sur le commutateur DOWN (bas) pour abaisser la fréquence. Maintenir l'un ou l'autre commutateur enfoncé pour entraîner une variation continue de la fréquence.

(8) Commutateur PAIRING et fonction mains libres

- Maintenez le commutateur PAIRING enfoncé pour rechercher et jumeler un appareil Bluetooth.
- Lorsque vous recevez un appel, appuyez sur le commutateur pour répondre.

Pour écouter la radio

1. Tournez la clé du démarreur sur ACC ou ON, puis appuyez sur le commutateur d'alimentation pour mettre la radio sous tension.
2. Utilisez le commutateur MODE pour sélectionner soit AM ou FM.
3. Sélectionnez une station à l'aide des commutateurs de réglage ou de présélection.
4. Réglez le volume à l'aide des boutons de réglage du volume.
5. Appuyez de nouveau sur le commutateur d'alimentation pour éteindre la radio.

Réglage manuel

Appuyez une fois sur les commutateurs TUNING pour augmenter ou diminuer d'un cran la fréquence de réception.

Ajustement automatique

Maintenez les commutateurs TUNING enfoncés pour augmenter ou diminuer automatiquement la fréquence.

Lorsqu'une station radiophonique syntonisable est trouvée, la fonction de recherche s'arrête à cette fréquence et la diffusion débute.

Prérégler une station

1. Appuyez sur le commutateur MODE pour sélectionner AM ou FM et appuyez sur les commutateurs de syntonisation pour sélectionner une station de diffusion.
2. Maintenez enfoncé le bouton de présélection numéroté sélectionné jusqu'à ce que le numéro du bouton clignote à trois reprises à l'écran. Le commutateur TUNING est maintenant configuré pour la station sélectionnée.
3. Répétez les étapes 1 et 2 pour programmer d'autres stations.

Présélection automatique

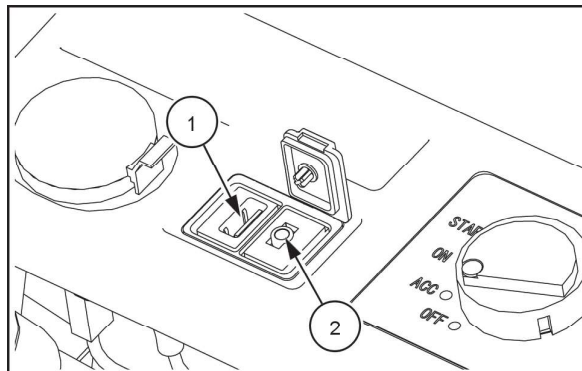
- En maintenant enfoncé le commutateur de présélection automatique, les fréquences pour lesquelles la réception est bonne sont détectées et automatiquement enregistrées dans la mémoire présélectionnée de 1 à 6.

REMARQUE: Lorsque la fonction de présélection automatique est utilisée, les stations radiophoniques enregistrées seront alors supprimées. Pour les enregistrer sous les boutons désirés, utilisez la fonction de présélection.

Entrée externe

- L'audio peut être transmis par les haut-parleurs de la machine en y branchant un dispositif audio portatif disponible sur le marché.
- Le volume du dispositif audio portatif doit toujours être à un niveau approprié.

- 1 Port USB
- 2 Port AUX



SMLL22CEX1285AA 2

AUX

- Appuyez sur le bouton MODE pour commuter la source audio et assurez-vous que AUX s'affiche à l'écran.
- Branchez-vous à la prise pour les écouteurs du dispositif audio portatif à l'aide d'un câble disponible sur le marché (sans résistance).
- Utilisez un cordon à mini-prise stéréo disponible sur le marché (D3.5) pour la borne d'entrée externe. N'utilisez pas un cordon de branchement de mauvaise dimension ou dont la prise n'a pas la bonne forme.
- Le volume peut également être réglé à l'aide des commutateurs de volume de la radio.

USB

- Vous pouvez charger les appareils USB (téléphones portables ou appareils audio) connectés au port USB.

Bluetooth

- Peut être utilisé lorsqu'un appareil Bluetooth est branché.
- Appuyez sur le bouton MODE pour commuter la source audio et assurez-vous que BT s'affiche à l'écran.
- Pour utiliser la fonction Bluetooth, appariez les dispositifs qui doivent être reliés au système à l'aide d'une connexion sans fil.

Appariement Bluetooth

Pour utiliser les dispositifs Bluetooth audio, les dispositifs devant être connectés à l'aide d'une connexion sans fil doivent être préalablement « jumelés » au système. Cette procédure est désignée « appariement ». Si le dispositif n'a jamais été apparié, l'appariement doit être effectué.

1. Pendant que l'appareil est allumé, maintenez le commutateur PAIRING enfoncé pour faire passer l'appareil en mode d'appariement.
2. Pendant le jumelage, l'écran affiche alternativement BR- et **** (**** représente les quatre derniers chiffres du numéro de série de la radio). L'appareil sera en état d'attente de jumelage, veuillez donc rechercher et jumeler un appareil que vous souhaitez connecter sans fil, comme un téléphone mobile ou un appareil audio portable.

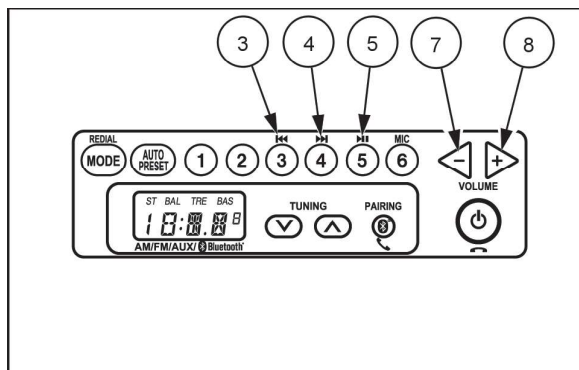
REMARQUE: Si vous recherchez la radio avec laquelle vous vous jumelez, vous trouverez deux types d'appareils, BR-XXXX et BRXXXX-LE. Choisissez BR-XXXX.

3. Dès que l'appariement est terminé avec succès, « P_o » s'affiche à l'écran.

REMARQUE: Si l'appariement n'est pas terminé dans le délai imparti **180 s** ou si une anomalie quelconque se produit, P_x apparaît sur l'écran. Si l'appariement échoue, reprenez la procédure à partir de l'étape 1.

Utilisation d'un appareil audio connecté via Bluetooth

- Appuyez sur le commutateur MODE jusqu'à ce que BT s'affiche à l'écran.



SMIL22CEX1285AA 3

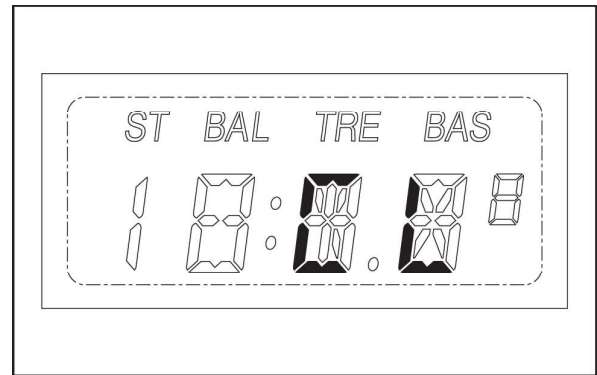
Fonctions des commutateurs

N°	Nom du bouton	Fonction
(3)	PRESET 3	Lecture de la piste précédente
(4)	PRESET 4	Lecture de la piste suivante
(5)	PRESET 5	Lecture/pause de la piste
(7)	VOLUME-	Baissez le volume. En maintenant le bouton enfoncé, vous modifiez le volume de façon continue.
(8)	VOLUME +	Augmentez le volume. En maintenant le bouton enfoncé, vous modifiez le volume de façon continue.

REMARQUE: Selon l'application de lecture, appuyez sur PRESET 3 peut permettre de revenir au début de la piste. Le numéro de la piste ne s'affichera pas. Les niveaux de volume sont enregistrés séparément pour la radio (AM/FM), AUX et Bluetooth Audio.

Utilisation du téléphone cellulaire connecté via Bluetooth

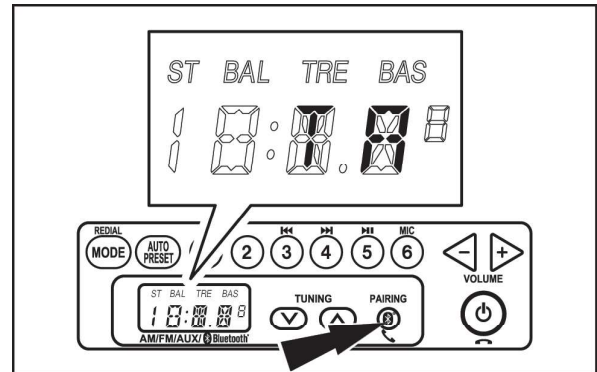
- Lorsque le téléphone cellulaire apparié reçoit un appel, « CL » clignote à l'écran et le haut-parleur fait entendre la sonnerie. Même si le système est hors tension, l'alimentation se met automatiquement sous tension et « CL » apparaîtra lors de la réception d'un appel.



SMIL22CEX1287AA 4

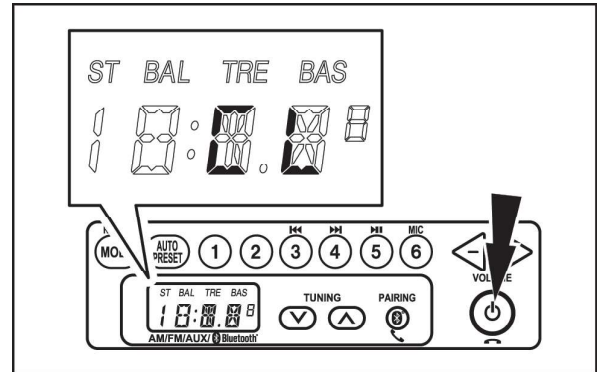
- Appuyez sur le commutateur PAIRING pour répondre à un appel.

REMARQUE: Pendant un appel, TA apparaît sur l'écran.



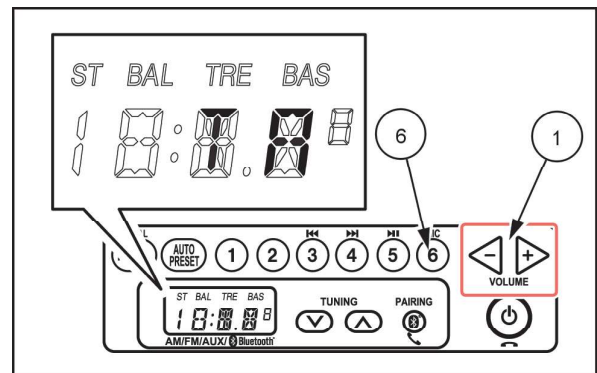
SMIL22CEX1288AA 5

- Pour refuser un appel, appuyez sur le bouton de marche/arrêt. L'appel sera interrompu et la bande repassera à son état d'origine.



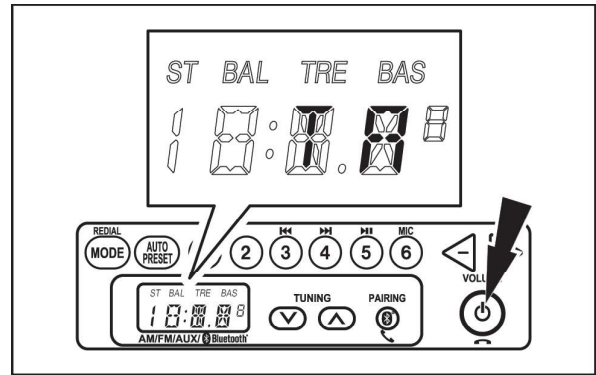
SMIL22CEX1289AA 6

- Lorsque vous parlez, vous pouvez régler le volume du haut-parleur à l'aide du commutateur de réglage du volume (1). Le commutateur de présélection (6) vous permet de mettre la fonction de microphone sous tension/hors tension.



SMIL22CEX1291AA 7

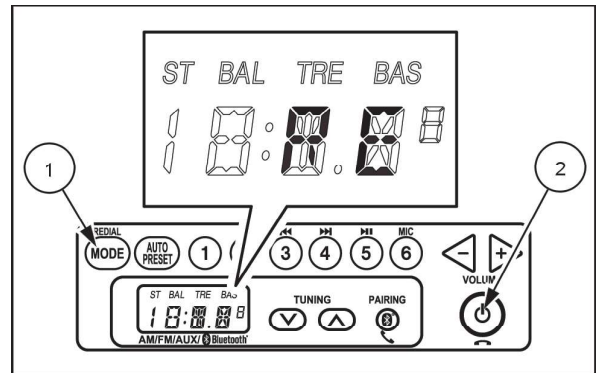
- Pour mettre fin à un appel, appuyez sur le bouton de marche/arrêt. La bande repassera à son état d'origine.



SMIL22CEX1288AA 8

- En maintenant le commutateur MODE (1) enfoncé, RE apparaîtra à l'écran pendant 3 s, et ce, même lorsque la radio est éteinte. Si vous recomposez un numéro, « DL » s'affiche et le haut-parleur fait entendre la sonnerie.
- Appuyez sur le bouton d'alimentation (2) pendant un appel de recomposition pour annuler l'appel.

REMARQUE: Selon le téléphone intelligent, il se peut que vous ne puissiez pas composer un numéro si la durée de l'appel entrant est trop courte.



SMIL22CEX1290AA 9

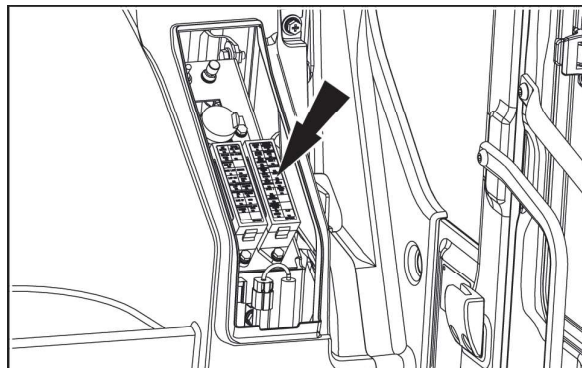
Suppression de la mémoire

Si l'interrupteur de déconnexion de la batterie est éteint (« OFF ») ou que la connexion de la batterie est coupée, par exemple pour l'entretien de la machine ou le retrait de la radio, la mémoire sera effacée des commutateurs de pré-réglage. Dans ce cas, réglez à nouveau les stations.

Commandes arrière

Boîte de fusibles

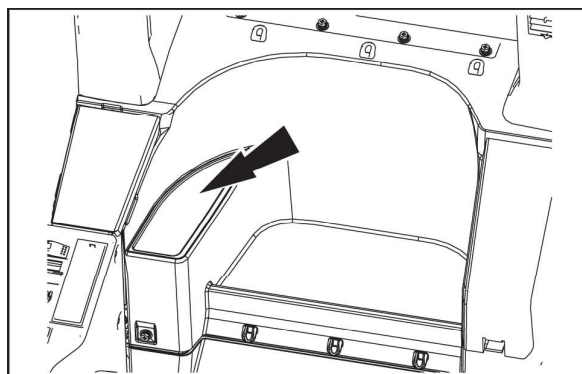
Situé à gauche derrière le siège de l'opérateur. Les boîtes à fusibles sont facilement accessibles en ouvrant le couvercle de protection.



SMIL22CEX1300AA 1

Porte-revues

Situé à droite derrière le siège de l'opérateur.

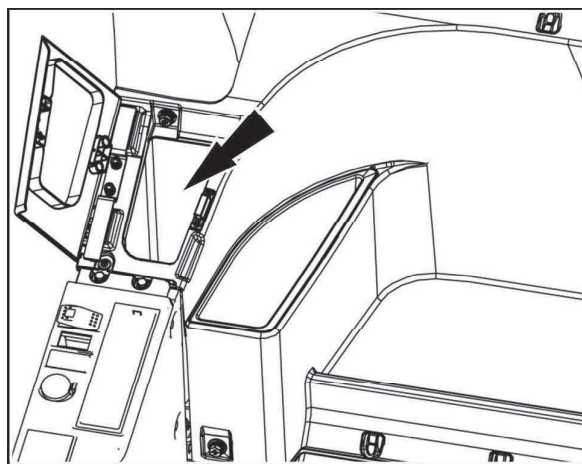


SMIL21CEX1393AA 1

Compartiment chauffé/réfrigéré

Situé à droite derrière le siège de l'opérateur. Ce compartiment, associé au système de climatisation, est destiné à entreposer différents produits froids ou chauds, boissons, etc.

REMARQUE: Il s'agit d'un compartiment isolé. Le compartiment peut ne pas refroidir ou chauffer en fonction des conditions.

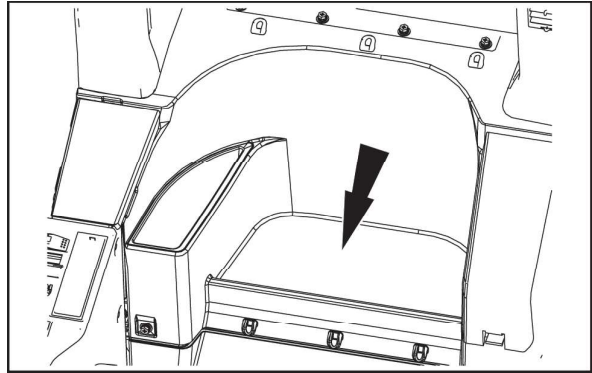


SMIL21CEX1395AA 1

Compartiment de rangement

Situé derrière le siège de l'opérateur, ce compartiment permet de ranger divers objets.

AVIS: Assurez-vous que le poids des objets rangés est inférieur à **10 kg (22.0 lb)**.

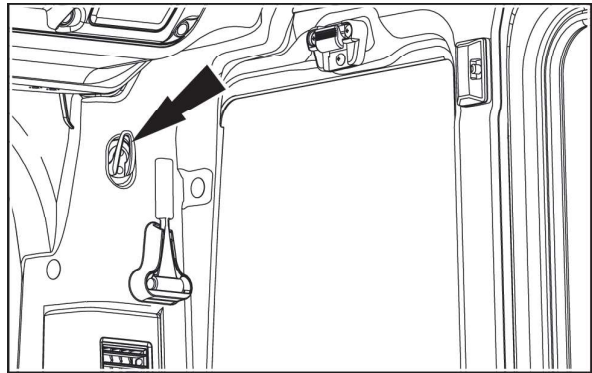


SMIL21CEX1393AA 1

Porte-manteaux

Le crochet est situé sur le montant de la cabine arrière-gauche.

AVIS: Faites attention à ne pas obstruer la vue avec des vêtements trop encombrants.

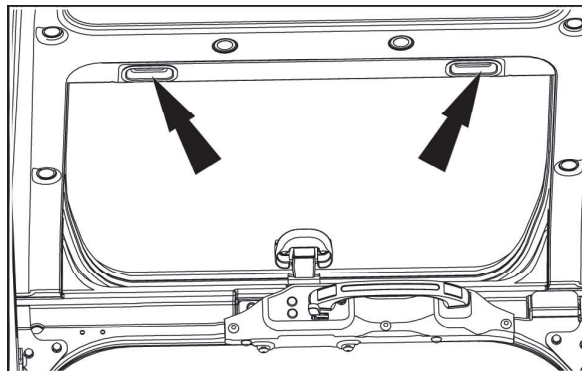


SMIL22CEX1282AA 1

Commandes au pavillon

Rideau de pavillon

Pour ouvrir le rideau de toit, le faire glisser vers l'arrière à l'aide des poignées. Pour le fermer, le faire glisser vers l'avant.



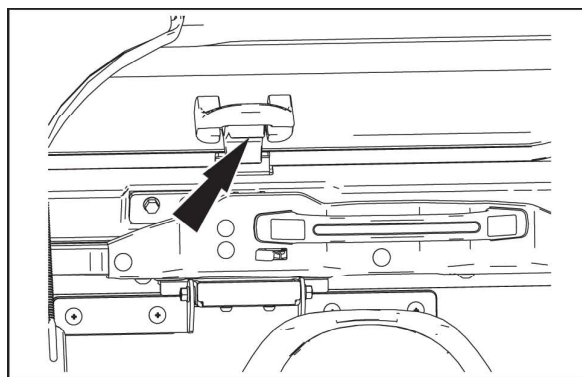
SMIL22CEX1956AA 1

Trappe de pavillon

L'ouverture du toit s'effectue en actionnant la poignée, puis en la poussant.

La fermeture s'effectue en tirant sur la poignée jusqu'à enclenchement.

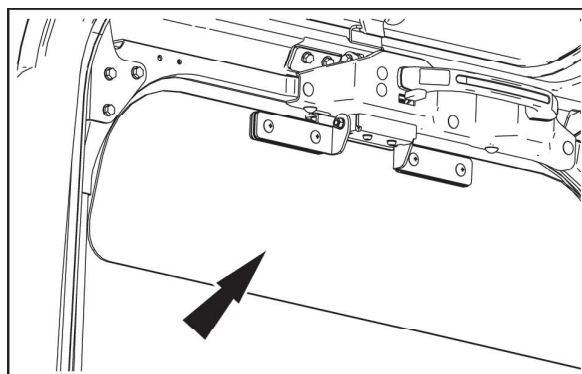
AVIS: La fermeture du toit étant assistée par deux supports à gaz, il y a lieu d'accompagner ce mouvement sans tirer ni retenir.



SMIL21CEX1416AA 1

Pare-soleil

Fixé sur le pare-brise, le pare-soleil peut aisément être ajusté selon les besoins.



SMIL21CEX1417AA 1

Commandes externes

Cadre de protection (FOPS et ROPS)

⚠ DANGER

Risque d'écrasement!

Ne modifiez jamais le cadre de protection contre le renversement (ROPS). Les modifications apportées au cadre de protection ROPS et qui ne sont pas autorisées, comme le soudage, le forage ou le découpage, peuvent affaiblir le ROPS et réduire votre niveau de protection. Demandez à un concessionnaire autorisé de remplacer le cadre de protection ROPS s'il est endommagé. **NE TENTEZ PAS DE RÉPARER LE CADRE DE PROTECTION ROPS.**

Le non-respect de cette directive aura comme conséquence des blessures graves ou mortelles.

D0037A

⚠ AVERTISSEMENT

Risques de capotage!

Après un accident, un incendie, un basculement, ou un capotage, un technicien qualifié DOIT remplacer le cadre de protection ROPS avant de retourner la machine au champ ou sur le chantier.

Le non-respect de ces directives pourrait avoir comme conséquence des blessures graves ou mortelles.

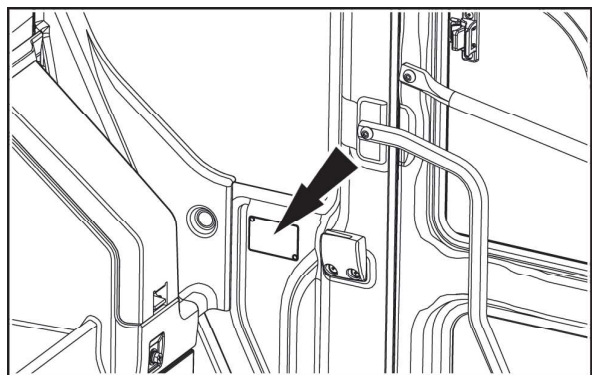
W0134A

Votre machine est équipée d'un cadre de protection (ROPS).

AVIS: Si le cadre ROPS de la cabine (traverse haute résistance) est endommagé, remplacez la cabine. Lors du remplacement de la cabine, vérifiez la référence sur la liste des pièces pour qu'elle corresponde au modèle. Si ce n'est pas la bonne cabine qui est mise en place, elle risque d'être endommagée en cas de retournement de la machine, ce qui peut causer des dégâts à la machine et provoquer des blessures graves ou mortelles à l'opérateur.

Cette machine est équipée d'une structure de protection contre les chutes d'objets FOPS conforme au niveau 1 selon ce qui est défini par ISO 10262.

Le niveau 1 est conçu pour offrir une protection contre de petits objets, par exemple de petits rochers, de petits débris ou de petits objets que l'on trouve dans des applications telles que la maintenance des routes, le paysage-ment ou d'autres services sur un site de construction.



SMIL22CEX1239AA 1



SMIL20CEX2489AA 2

Si la machine est utilisée pour offrir une protection contre de larges objets, par exemple de gros blocs de roche, de gros débris et divers autres objets de grande taille que l'on trouve dans des applications de construction et de démolition, un FOPS de niveau 2 est requis et offert en option.

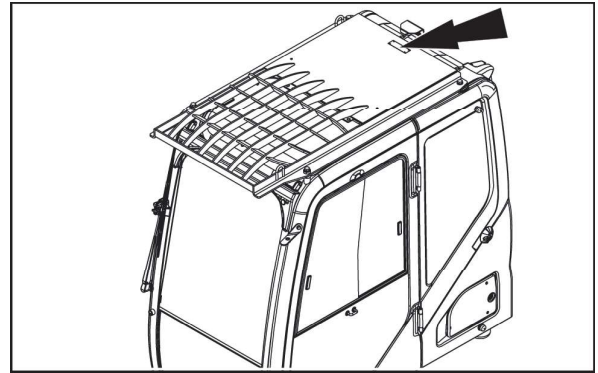
La structure de protection, les supports d'assemblage et les éléments de fixation sur la machine font partie intégrante de la structure.

Après un incendie, une collision ou l'apparition de corrosion, tout dommage éventuel de la structure de protection de la cabine doit être soigneusement évalué par une personne qualifiée ou un spécialiste.

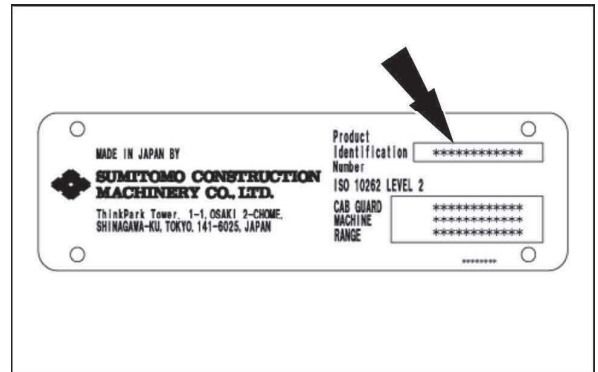
Dans tous les cas, les pièces endommagées doivent être remplacées par des pièces de rechange d'origine, de façon à ramener la machine à son état d'origine.

Pour une vérification des fonctions des structures de protection de la cabine ou pour obtenir des pièces de rechange ou pour le remplacement de l'ensemble de la structure, consultez le concessionnaire CASE CONSTRUCTION.

Vérifier la correspondance de la référence. Ne pas entreprendre de modifications.



SMIL20CEX1240AA 3

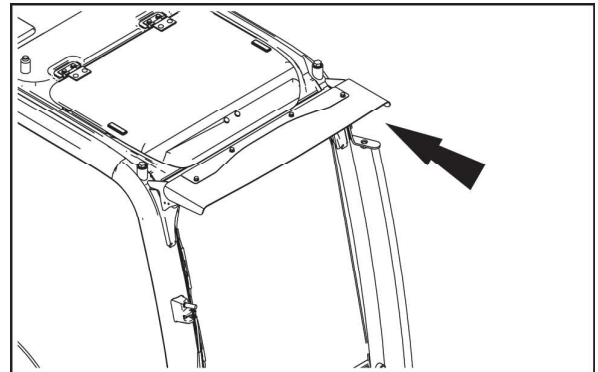


SMIL20CEX2490AA 4

Défecteur de pluie (selon l'équipement)

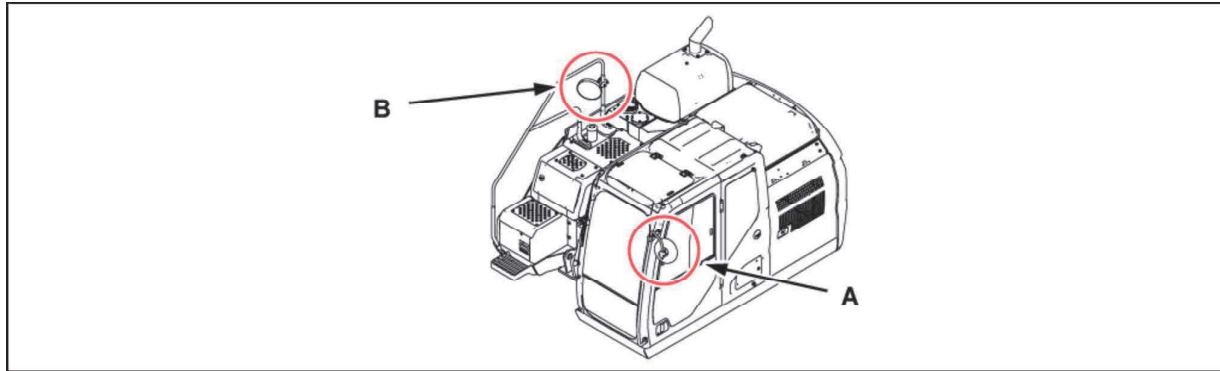
Le déflecteur de pluie réduit la quantité de pluie sur la partie supérieure du pare-brise et protège l'éclairage de la cabine.

AVIS: Le déflecteur de pluie n'est pas compatible avec la structure de protection de la garde avant.



SMIL20CEX2409AA 1

Rétroviseurs



SML21CEX5516EA 1

(A) Rétroviseur gauche - (B) Rétroviseur avant droit

Installation et positionnement des rétroviseurs

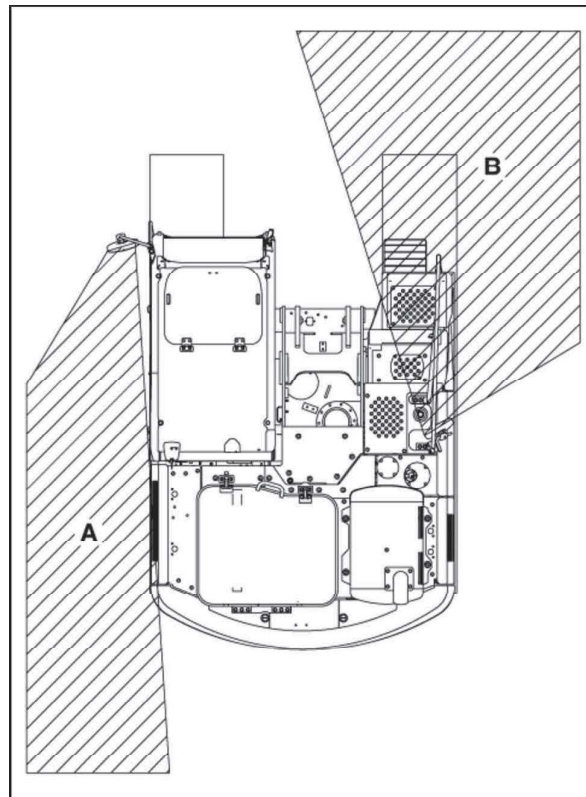
⚠ AVERTISSEMENT

Éviter les blessures et/ou les dommages causés à la machine!
Assurez-vous que les rétroviseurs sont propres et bien réglés.
Le non-respect de ces directives pourrait avoir comme conséquence des blessures graves ou mortelles.

W1078A

Les rétroviseurs extérieurs, ainsi que les caméras externes, assurent une bonne visibilité autour de la machine pendant son fonctionnement.

Les zones hachurées sur les images indiquent les zones qui peuvent être vues par chaque rétroviseur.



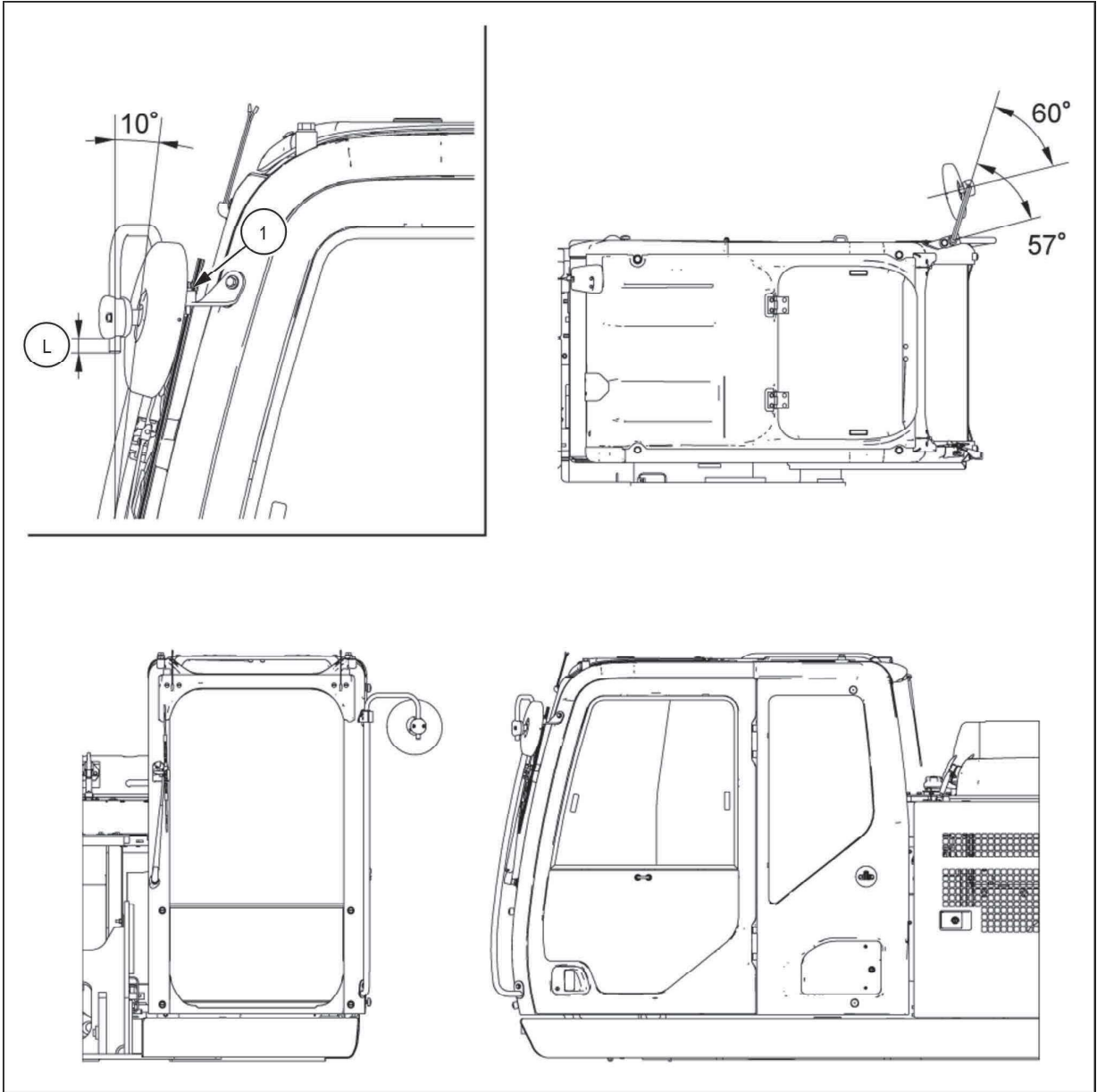
SML21CEX5517BA 2

Rétroviseur gauche (A)

Le rétroviseur doit être installé comme indiqué sur l'image.

La dimension (L) est 23 mm (0.9 in).

Le couple de serrage du boulon (1) est de 72 – 90 N·m (53.1 – 66.4 lb ft).

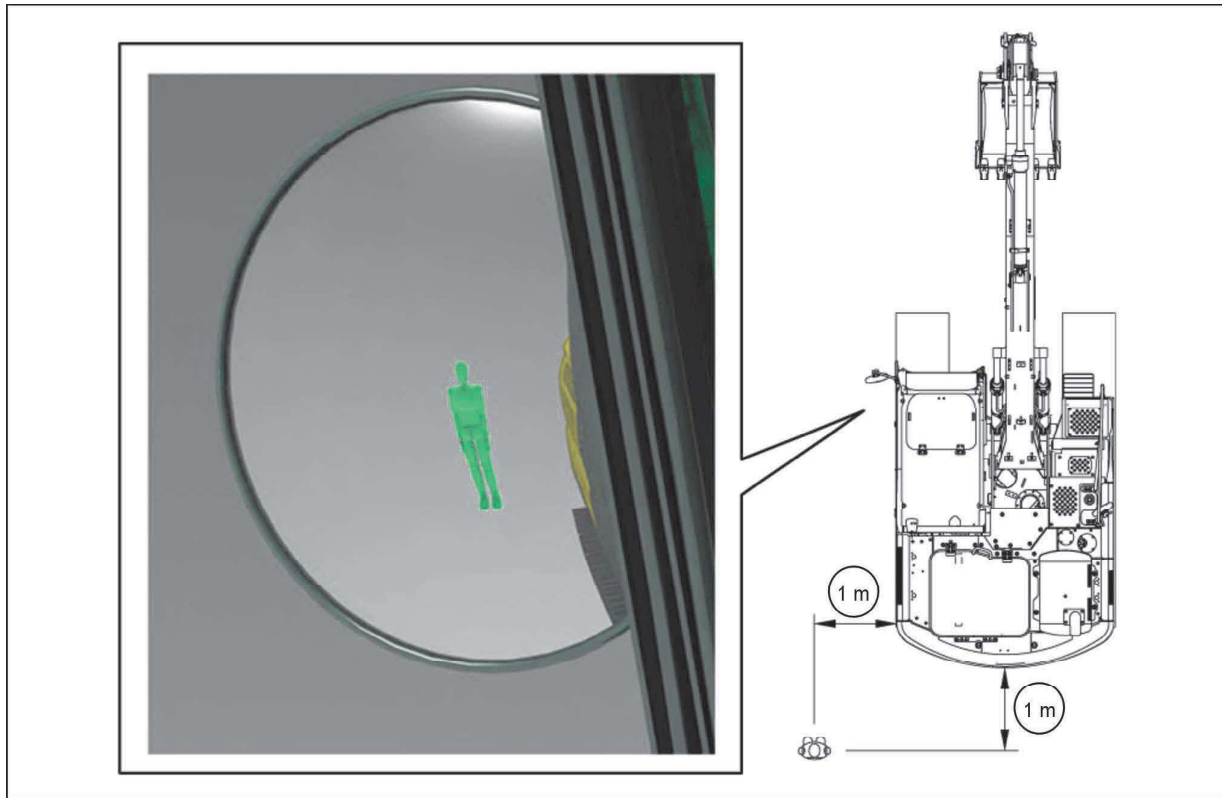


SML21CEX5518GA 3

Le rétroviseur doit être positionné selon les références indiquées sur l'image :

Le côté situé à l'arrière gauche de la machine doit être visible.

La zone autour d'un corps de référence positionné à **1 m (39.4 in)** derrière la machine et à **1 m (39.4 in)** à gauche de la machine doit être visible.



SMIL21CEX5519FA 4

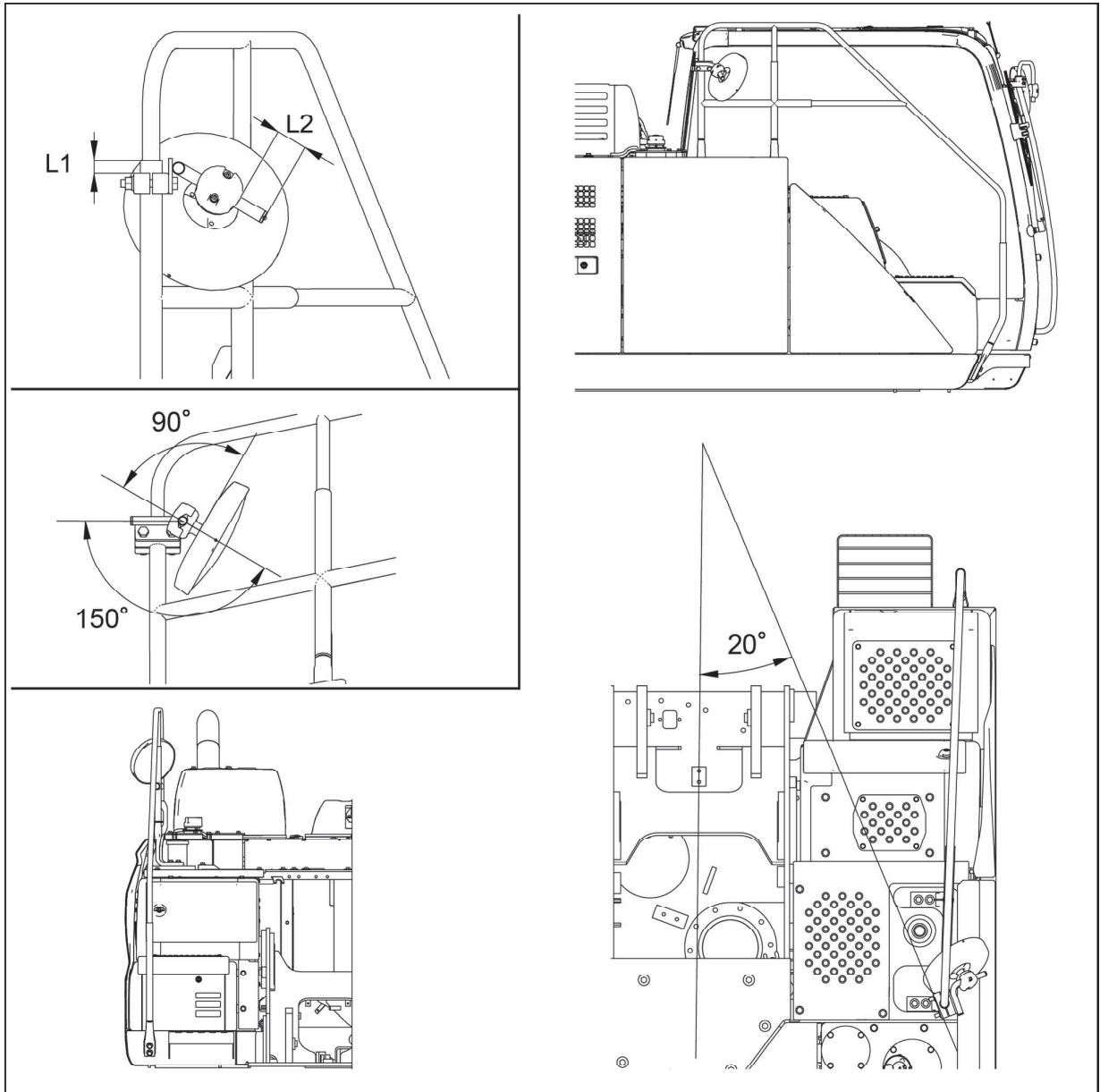
AVIS: Après avoir installé et positionné tous les rétroviseurs, la visibilité autour de la machine doit être contrôlée depuis le siège de l'opérateur. Réglez le siège à la position désirée et assurez-vous de confirmer toutes les vues de référence dans les rétroviseurs. Ajustez au besoin le positionnement des rétroviseurs afin d'assurer une bonne visibilité autour de la machine.

Rétroviseur avant droit (B)

Le rétroviseur doit être installé comme indiqué sur l'image.

La dimension (L1) est 20 mm (0.8 in).

La dimension (L2) est 48 mm (1.9 in).

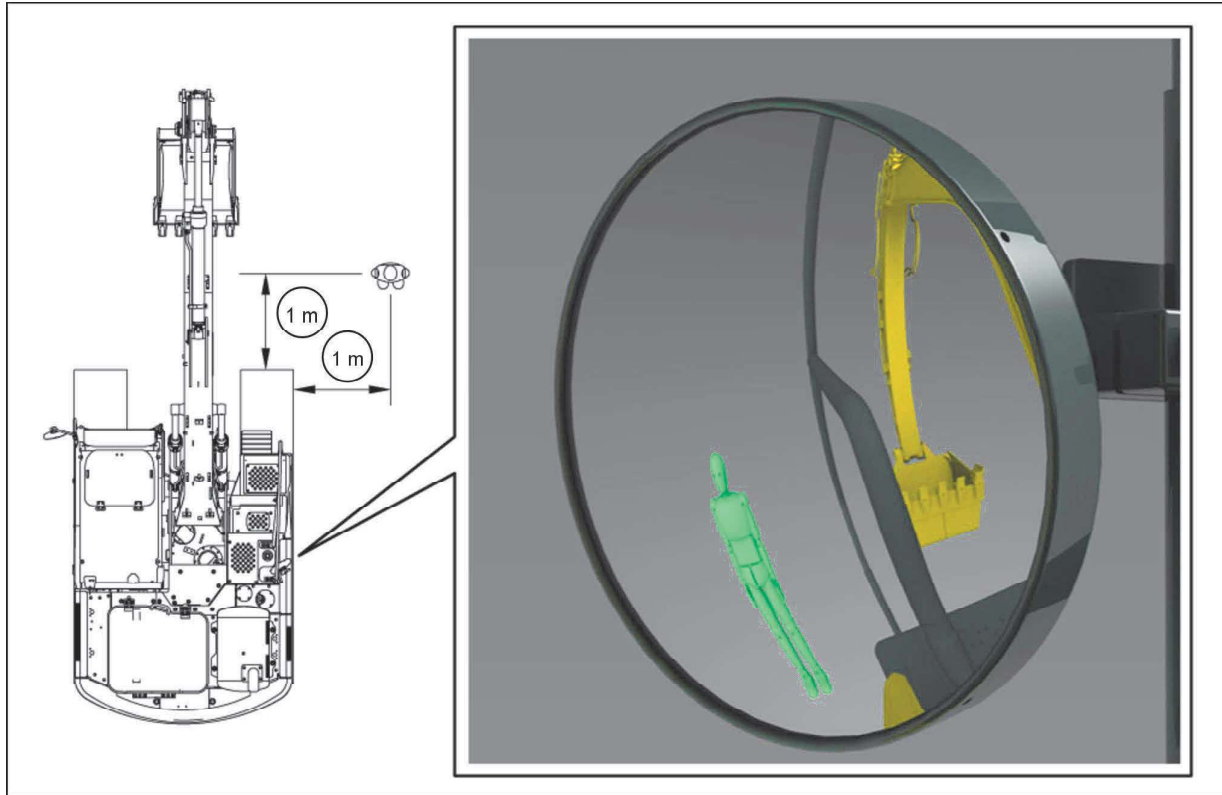


SMIL22CEX3531GB 5

Le rétroviseur doit être positionné selon les références indiquées sur l'image :

Le côté avant droit de la machine doit être visible.

La zone autour d'un corps de référence positionné à **1 m (39.4 in)** derrière le bord de la chenille droite et à **1 m (39.4 in)** à droite de la machine doit être visible.



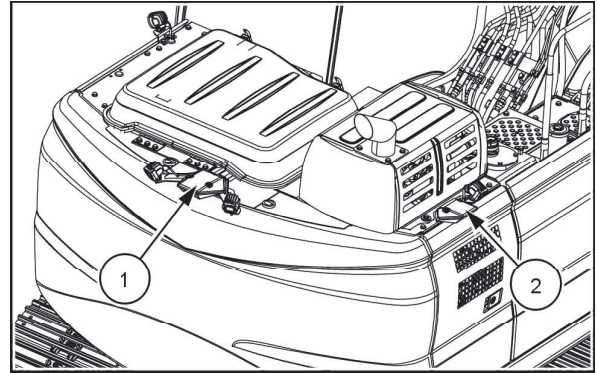
SMLL21CEX5521FA 6

AVIS: Après avoir installé et positionné tous les rétroviseurs, la visibilité autour de la machine doit être contrôlée depuis le siège de l'opérateur. Réglez le siège à la position désirée et assurez-vous de confirmer toutes les vues de référence dans les rétroviseurs. Ajustez au besoin le positionnement des rétroviseurs afin d'assurer une bonne visibilité autour de la machine.

Caméras

Les caméras externes, ainsi que les rétroviseurs externes, assurent une bonne visibilité autour de la machine pendant son fonctionnement.

Une caméra de vision arrière (1) est installée sur le contre-poids. Une caméra de droite (2) est installée sur la porte arrière droite.

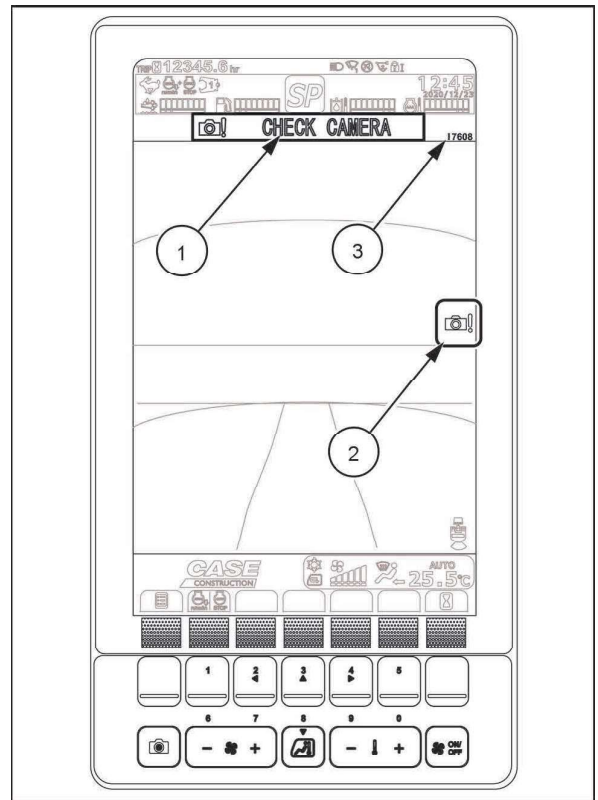


SMIL22CEX1231AA 1

AVIS: N'utilisez jamais la machine en consultant uniquement les images présentées à l'écran. Assurez-vous de vérifier la zone autour de la machine par vision directe ou à travers les miroirs.

AVIS: Si les lentilles de la caméra sont recouvertes de boue, de gouttes de pluie, de neige, etc., l'écran affichera une image déformée. Essayez toute trace de saleté à l'aide d'un chiffon doux et humide, puis essayez avec un chiffon doux et sec. Veillez à ne pas rayer les caméras.

Si les caméras ou les câblages des caméras présentent une défaillance, une alarme sonore retentit pendant environ 5 s, le message « VÉRIFIER LA CAMÉRA » (1) et un code DTC (3) apparaissent; de plus, l'icône de panne de caméra (2) s'affiche. En outre, l'image de la caméra défaillante est remplacée par un fond gris.

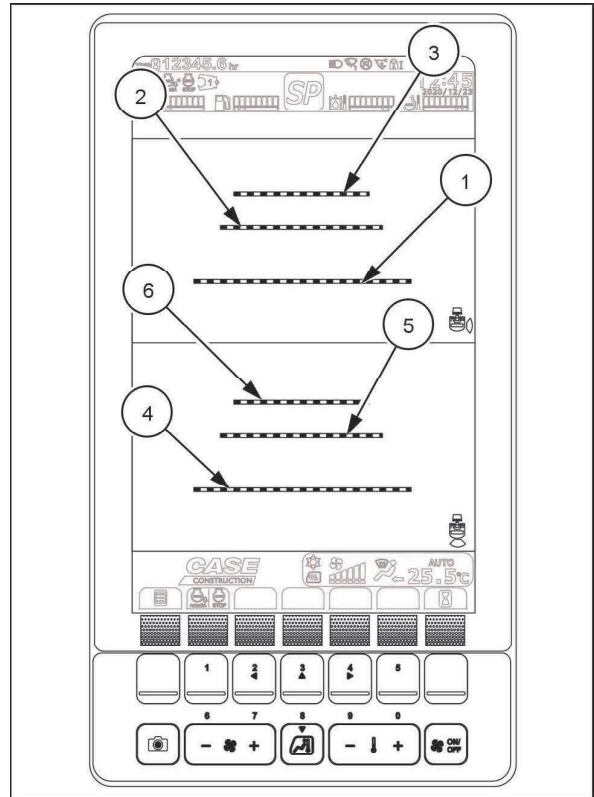


SMIL21CEX1404BA 2

Lignes de guidage de la caméra

Les lignes de guidage peuvent être définies sur les vues des caméras pour soutenir le contrôle primaire de la zone autour de la machine.

- (1) Ligne de guidage indiquant une distance d'environ 1 m (39.37 in) de l'arrière de la machine.
- (2) Ligne de guidage indiquant une distance d'environ 2 m (78.74 in) de l'arrière de la machine.
- (3) Ligne de guidage indiquant une distance d'environ 3 m (118.11 in) de l'arrière de la machine.
- (4) Ligne de guidage indiquant une distance d'environ 1 m (39.37 in) du côté droit de la machine.
- (5) Ligne de guidage indiquant une distance d'environ 2 m (78.74 in) du côté droit de la machine.
- (6) Ligne de guidage indiquant une distance d'environ 3 m (118.11 in) du côté droit de la machine.

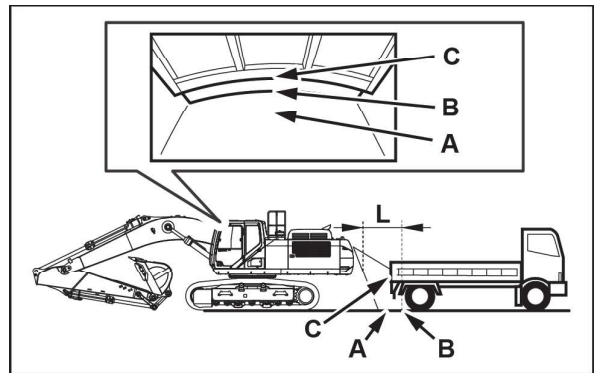


SMIL21CEX1405BA 3

Précautions relatives à la vision arrière

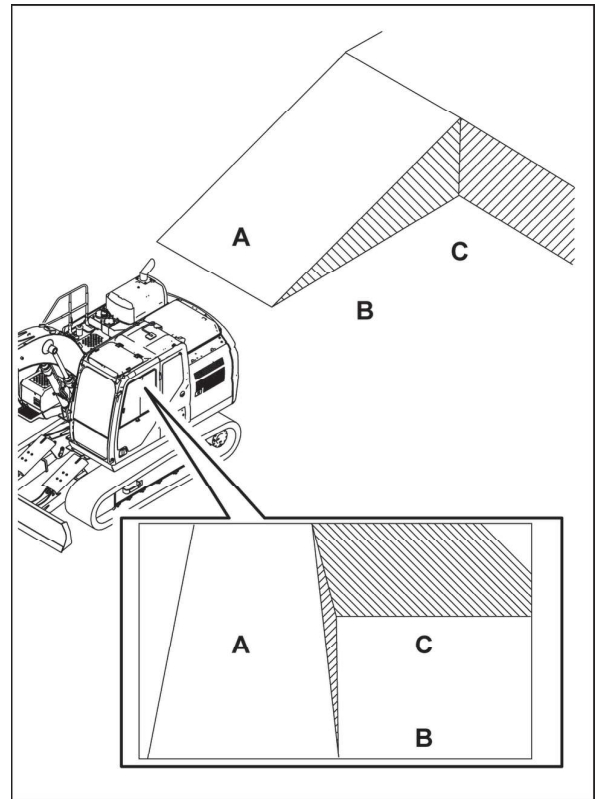
Une ligne de guidage de distance cible un objet planaire (p. ex. le sol). Par conséquent, si un objet en trois dimensions avec un débord s'approche, en particulier à faible distance, la distance au débord ne s'affiche pas correctement.

L'image en donne un exemple. La machine fait marche arrière et s'approche d'un objet à une distance (L) d'environ 1 m (3.3 ft) : sur l'écran, le débord (C) de l'objet apparaît aligné sur la position (B) au sol. En fait, la position (B) au sol dépasse le débord (C) de l'objet : le débord (C) est plutôt aligné sur la position (A) au sol. Par conséquent, il y a un risque de collision entre la machine et l'objet si la machine fait marche arrière en se référant à la position (B).



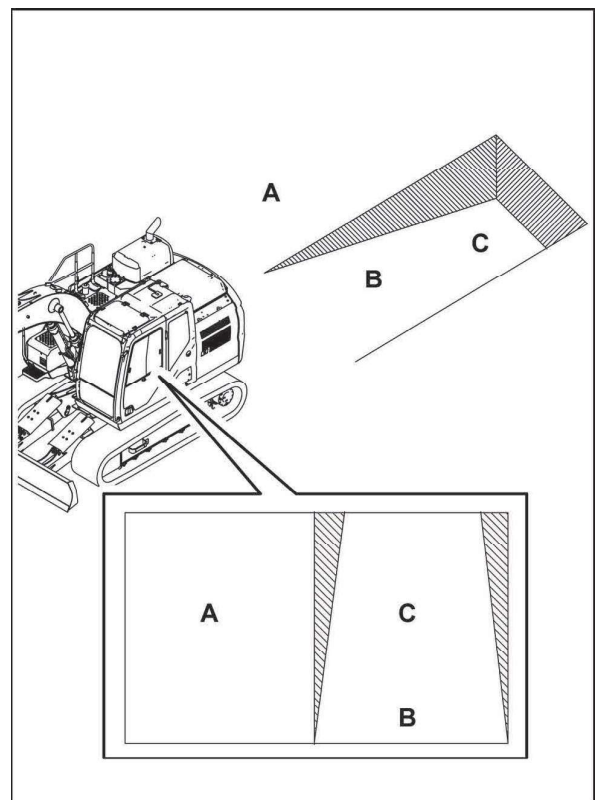
SMIL14CEX5591AA 4

En outre, si la machine fait marche arrière et aborde une montée, un objet à la position (A) apparaît aligné sur la position (C) au sol. En fait, la position (C) au sol dépasse la position (A) : l'objet (A) est plutôt aligné sur la position (B) au sol. Par conséquent, il y a un risque de collision entre la machine et l'objet si la machine fait marche arrière en se référant à la position (A).



SMIL22CEX3578BA 5

De même, si la machine fait marche arrière et aborde une montée, un objet à la position (A) apparaît aligné sur la position (C) au sol. En fait, la position (C) au sol dépasse la position (A) : l'objet (A) est plutôt aligné sur la position (B) au sol. Par conséquent, il y a un risque de collision entre la machine et l'objet si la machine fait marche arrière en se référant à la position (A).

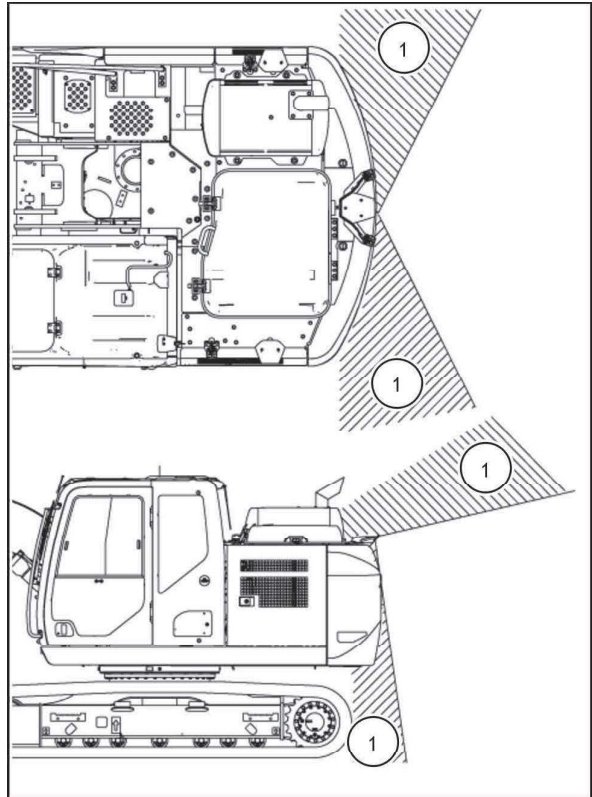


SMIL22CEX3577BA 6

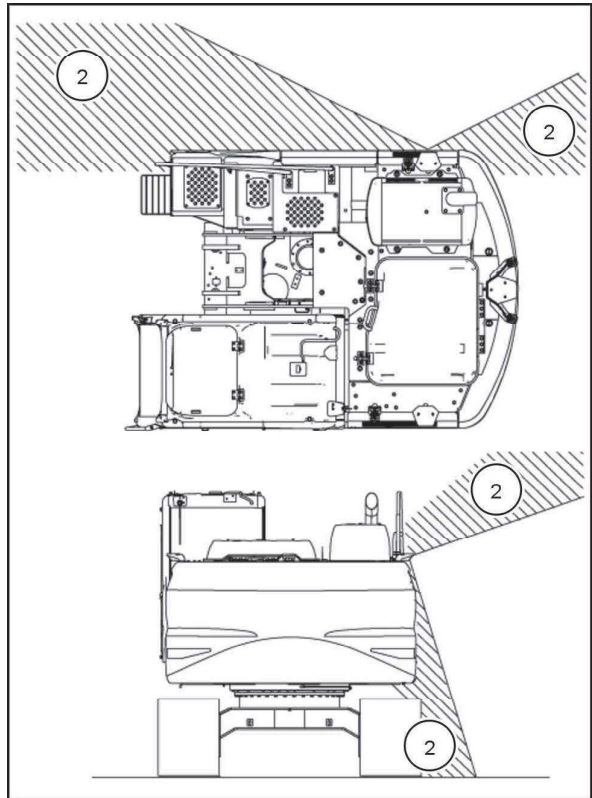
Le système de caméra comporte une plage où aucune image n'est affichée (angles morts) :

(1) Plage où aucune image de la caméra de vision arrière n'est affichée.

(2) Plage où aucune image de la caméra latérale droite n'est affichée.



SMIL21CEX5523BA 7



SMIL21CEX5524BA 8

Portes de côté

⚠ AVERTISSEMENT

Pièces en mouvement!

Assurez-vous que toutes les entrées et accès aux composantes mécaniques sont fermés correctement avant de manœuvrer la machine.

Le non-respect de ces directives pourrait avoir comme conséquence des blessures graves ou mortelles.

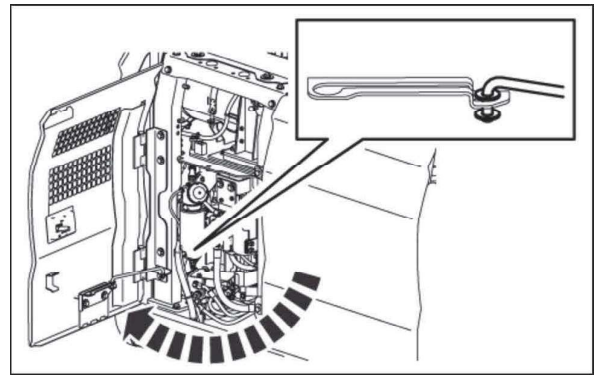
W0238A

Ouvrez les portes latérales jusqu'à ce qu'elles soient fixées à l'aide des béquilles. Fermez les portes latérales en déverrouillant les béquilles. Veillez à bien fermer les portes. Utilisez la clé de contact pour verrouiller les portes.

Porte arrière droite

La porte arrière droite permet d'accéder au compartiment comprenant le filtre à huile moteur, les filtres à carburant, le filtre pilote hydraulique, l'accumulateur hydraulique et la pompe hydraulique.

REMARQUE: Ne laissez jamais d'outils à l'intérieur du compartiment.

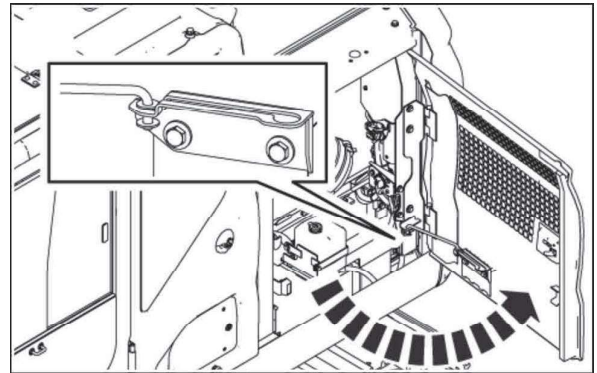


SMIL21CEX5525AA 1

Porte arrière gauche

La porte arrière gauche permet d'accéder au compartiment comprenant les radiateurs, le refroidisseur d'huile, le sécheur de la climatisation, les batteries, le sectionneur de batterie, le réservoir de réserve pour le liquide de refroidissement du moteur.

REMARQUE: Ne laissez jamais d'outils à l'intérieur du compartiment.



SMIL21CEX5526AA 2

Sectionneur de batterie

⚠ AVERTISSEMENT

Risque d'électrocution!

Avant de manipuler toute partie du système électrique, débranchez le câble de masse de la batterie ou tournez le commutateur de débranchement de la batterie à la position d'arrêt (selon l'équipement). Terminez tous les travaux électriques avant de connecter le câble.

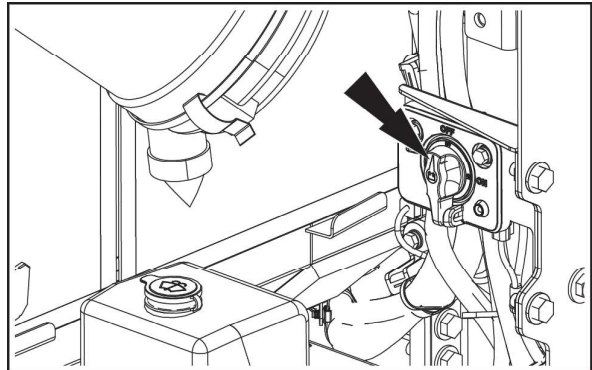
Le non-respect de ces directives pourrait avoir comme conséquence des blessures graves ou mortelles.

W1393A

Le sectionneur de batterie est situé à proximité des batteries. Il est donc accessible en ouvrant la porte arrière gauche.

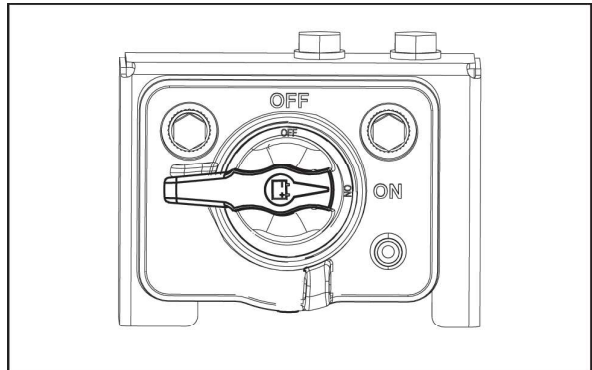
Le sectionneur de la batterie permet de couper toute alimentation électrique dans le système électrique de la machine.

REMARQUE: Lorsque le commutateur est mis en position OFF, les stations mémorisées sur les présélections radio et l'heure réglée pour l'horloge sont effacées.



SMIL21CEX5590AA 1

Le commutateur de déconnexion de la batterie doit être en position ON pour un fonctionnement normal.



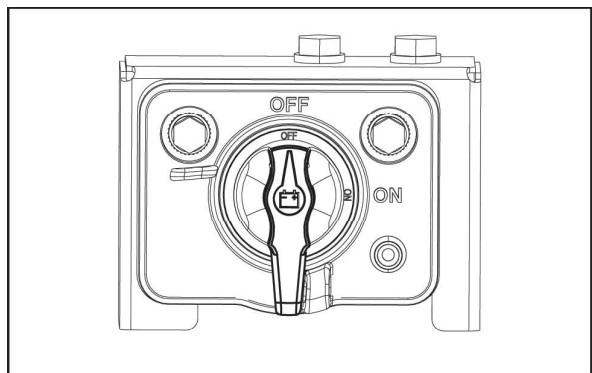
SMIL21CEX3163AA 2

Le commutateur de déconnexion de la batterie ne doit être mis en position OFF que lorsque les actions ci-dessous doivent être effectuées :

1. Entretien au niveau du système électrique.
2. Dépose des batteries.
3. Entreposage à long terme.

Avant de mettre l'interrupteur de débranchement de la batterie en position OFF, assurez-vous de stationner la machine et d'arrêter le moteur.

AVIS: Si l'interrupteur de déconnexion de la batterie est mis en position OFF lorsque le moteur tourne, le système électrique de la machine, le système de commande de la machine et le système de commande du moteur seront gravement endommagés.



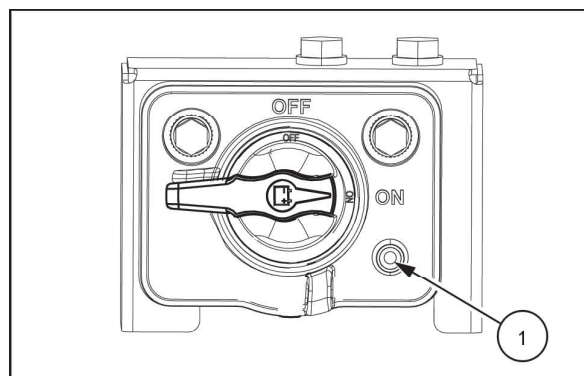
SMIL21CEX3162AA 3

L'indicateur DEL (1) situé à proximité du sectionneur de batterie est allumé en jaune lorsque les principaux systèmes de contrôle fonctionnent.

Après l'arrêt du moteur, l'indicateur DEL sera actif pendant quelques minutes. Si le commutateur de déconnexion de la batterie doit être mis en position OFF, attendez que le voyant DEL (1) s'éteigne.

AVIS: Ne tournez jamais le sectionneur de la batterie à la position OFF lorsque le voyant DEL (1) est allumé en jaune. Le système de commande de la machine et le système de commande du moteur seront gravement endommagés.

AVIS: Le système ATS continue de fonctionner pendant environ **3 min** après que la clé de contact ait été tournée à la position d'arrêt (OFF) afin de permettre la réaspiration du DEF/AdBLUE® dans la conduite vers le réservoir. Le liquide DEF/AdBLUE® se dilate quand il gèle et endommagera donc les conduites du système ATS.



SMIL21CEX3163AA 4

Capot moteur

⚠ AVERTISSEMENT

Mouvement imprévu!

Avant d'utiliser la machine, assurez-vous que le capot du moteur est bien fermé et verrouillé.
Le non-respect de ces directives pourrait avoir comme conséquence des blessures graves ou mortelles.

W1486A

⚠ AVERTISSEMENT

Risque de chute d'objets!

Risque de blessure par suite **CHUTE DU CAPOT MOTEUR**. Verrouillez le capot en position complètement ouverte avant de travailler dans le compartiment moteur.

Le non-respect de ces directives pourrait avoir comme conséquence des blessures graves ou mortelles.

W1090B

⚠ AVERTISSEMENT

Pièces rotatives en mouvement!

Éteignez le moteur avant d'ouvrir le capot.

Le non-respect de ces directives pourrait avoir comme conséquence des blessures graves ou mortelles.

W1059A

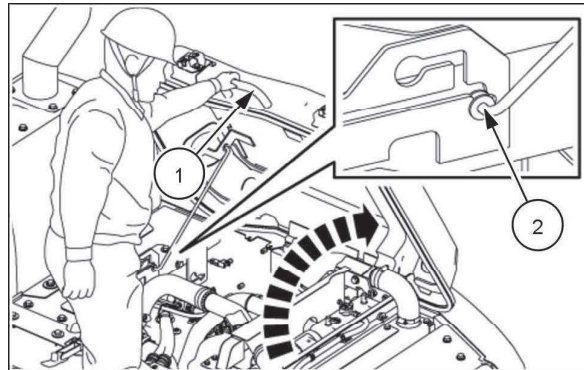
Ouverture

Déverrouillez les loquets au moyen de la clé de contact.

Désengagez les loquets, saisissez la poignée du capot (1), et soulevez le capot moteur.

Suivez le mouvement du capot jusqu'à ce que l'étai (2) atteigne l'extrémité du guide. Le capot moteur est ainsi fixé en position ouverte.

AVIS: N'ouvrez pas le capot lorsqu'il vente très fort. La pression du vent sur la surface du capot génère une force de poussée excessive. Le non-respect de cette consigne peut entraîner des dommages importants aux composants de la machine et des blessures graves pour l'opérateur.

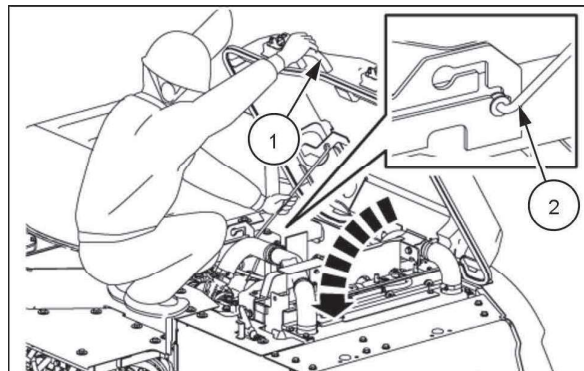


SMIL21CEX5527AA 1

Fermeture

Comme indiqué sur la photo, saisissez la poignée du capot (1) de la main droite et la poignée de l'étai (2) de la main gauche. Soulevez un peu le capot moteur et introduisez l'étai dans le guide pour le déverrouiller. Refermez le capot moteur.

Engagez les loquets fermement et verrouillez-les au moyen de la clé de contact.



SMIL21CEX5528AA 2

Panneaux inférieurs

⚠ AVERTISSEMENT

Pièces en mouvement!

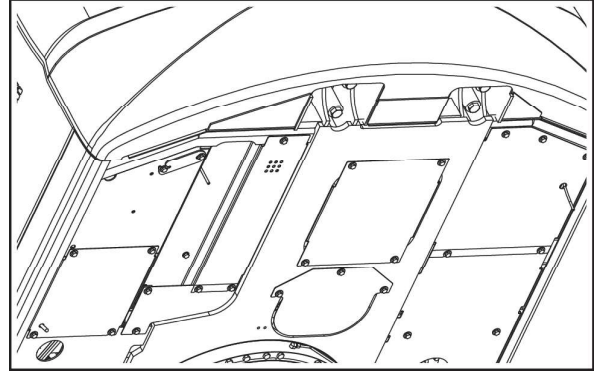
Assurez-vous que les panneaux inférieurs sont fermés correctement avant de manœuvrer la machine. Le non-respect de ces directives pourrait avoir comme conséquence des blessures graves ou mortelles.

W0910A

Les panneaux inférieurs sont situés sur la face inférieure du cadre supérieur.

Les panneaux inférieurs donnent accès aux points de maintenance suivants :

- Bouchon de vidange d'huile moteur.
- Vanne de vidange du réservoir hydraulique.
- Vanne de vidange du réservoir de carburant.
- Bouchon de vidange d'huile du réducteur pivotant.
- Soupape de vidange du liquide de refroidissement du moteur.
- Bouchon de vidange du réservoir de DEF/AdBLUE®.
- Bouchon de vidange du palier de couronne (situé sous le châssis inférieur).



SMIL21CEX5569AA 1

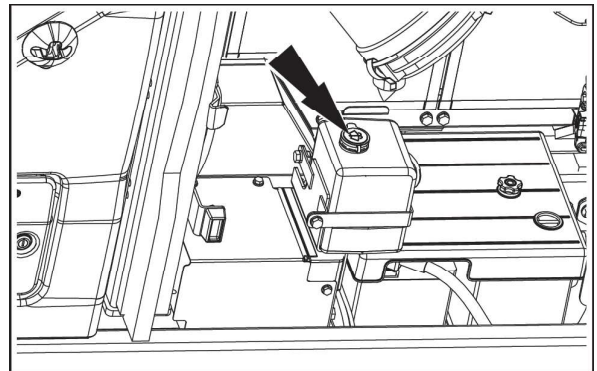
Réservoir de lave-glace

Le réservoir de lave-glace est situé dans le compartiment arrière gauche, derrière la cabine.

Assurez-vous de vérifier le niveau du réservoir chaque jour afin de ne pas laisser le liquide lave-glace s'écouler complètement.

AVIS: N'utilisez jamais le lave-glace lorsque le réservoir est vide. Cela endommage la pompe électrique.

REMARQUE: En saison froide, ajoutez de l'antigel au liquide lave-glace.



SMIL21CEX5570AA 1

Trous de remorquage

⚠ AVERTISSEMENT

Danger engendré par une mauvaise utilisation

Le remorquage est une manœuvre délicate qui s'effectue toujours au risque de l'utilisateur. La garantie du constructeur ne couvre pas les incidents ou les accidents qui se produisent durant le remorquage. Effectuez les réparations sur place lorsque c'est possible.

Le non-respect de ces directives pourrait avoir comme conséquence des blessures graves ou mortelles.

W0286A

Les trous de remorquage sont situés à l'avant et à l'arrière du châssis porteur.

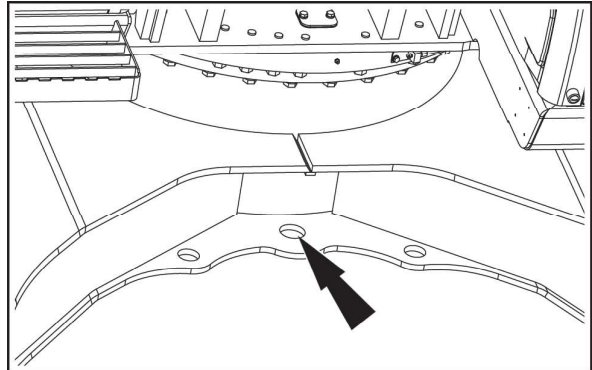
REMARQUE: Sur le châssis muni d'une lame, seul le trou de remorquage arrière est disponible.

Les trous de remorquage sont utilisés pour tracter des objets lourds, jusqu'à **10 t (22046.23 lb)**.

S'assurer que les élingues, chaînes et accessoires sont en parfait état et peuvent supporter la charge à déplacer.

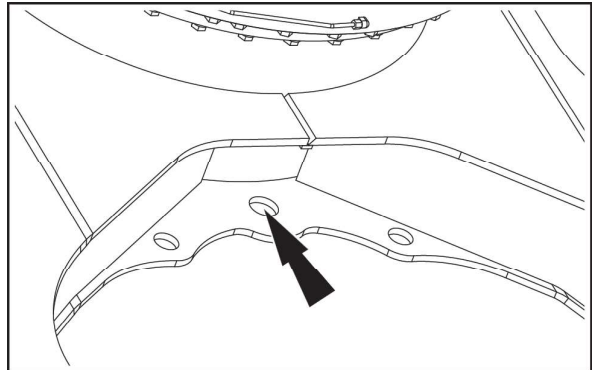
AVIS: Le remorquage doit toujours s'effectuer dans l'alignement du châssis porteur.

Trou de remorquage avant.



SMIL21CEX4999AA 1

Trou de remorquage arrière.



SMIL21CEX5005AA 2

Boîte de rangement avant

⚠ AVERTISSEMENT

Pièces en mouvement!

Assurez-vous que l'espace de rangement est fermé correctement avant de manœuvrer la machine. Le non-respect de ces directives pourrait avoir comme conséquence des blessures graves ou mortelles.

W0288A

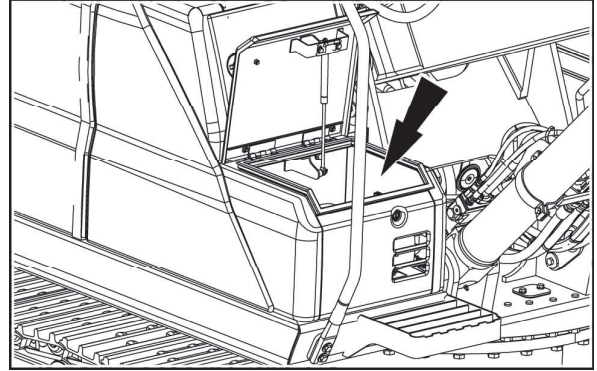
La boîte de rangement se trouve à droite devant le cadre de la tourelle. Elle sert au stockage des outils d'urgence et des petites pièces de rechange. La boîte de rangement permet également d'accéder à la pompe de remplissage du réservoir de carburant (selon l'équipement) et à la lampe de travail de droite.

Déverrouillez la tige poussoir du couvercle de la boîte à l'aide de la clé de contact et appuyez sur la tige poussoir pour ouvrir la boîte.

REMARQUE: Le couvercle de la boîte est équipé d'une jambe de force à gaz. Ouvrez à la main pour éviter d'endommager la machine.

Abaissez le couvercle pour fermer la boîte et bloquez la tige poussoir du couvercle de la boîte avec la clé de contact.

AVIS: Assurez-vous de fermer et de verrouiller la boîte avant de commencer le fonctionnement de la machine. Si vous laissez la boîte ouverte, cela peut causer de graves dommages à la machine et entraîner des blessures graves aux personnes présentes à proximité.



SMIL22CEX3171AA 1

Extincteur d'incendie

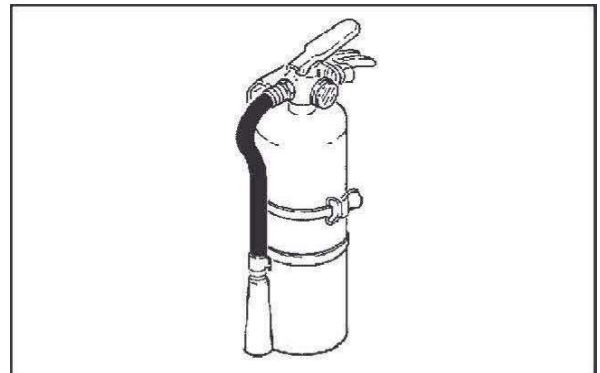
Il est fortement recommandé de posséder un extincteur et de le placer dans le compartiment de rangement avant.

Spécifications pour l'entretien :

Tous les mois : examinez l'extincteur et assurez-vous qu'il n'est pas endommagé.

Tous les six mois : faites remplacer la poudre dans l'extincteur par un spécialiste agréé.

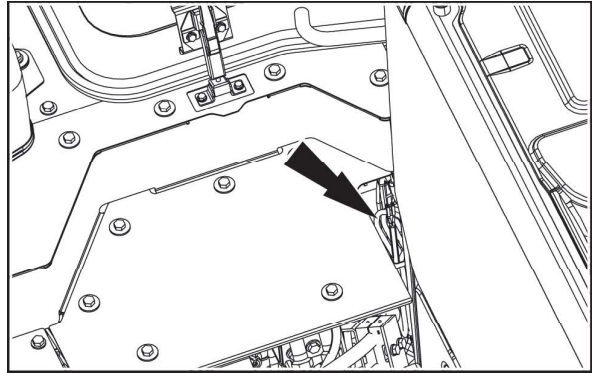
Tous les ans : faites examiner l'extincteur par un spécialiste agréé.



CS98M573TBP1 1

Câble du gyrophare

Ce câble se trouve derrière le pied arrière droit de la cabine. Il peut être utilisé pour brancher un gyrophare de **24 V** (non fourni).



SMIL22CEX1249AA 1

Réservoir de carburant

⚠ AVERTISSEMENT

Risque d'incendie!

Lorsque vous manipulez du diesel, prenez les précautions suivantes

1. Ne fumez pas.
2. Ne faites jamais le plein alors que le moteur est en marche.
3. Essuyez les déversements de carburant immédiatement.

Le non-respect de ces directives pourrait avoir comme conséquence des blessures graves ou mortelles.

W0099A

Remplissez le réservoir de carburant uniquement avec du carburant diesel à très faible teneur en soufre. Reportez-vous au chapitre 6 pour les spécifications détaillées et les prescriptions concernant le carburant à utiliser.

AVIS: Ne versez jamais d'agent anti-humidité (agent d'évacuation d'eau) dans le réservoir de carburant. Sinon, cela pourrait endommager le système d'alimentation en carburant et donc le moteur.

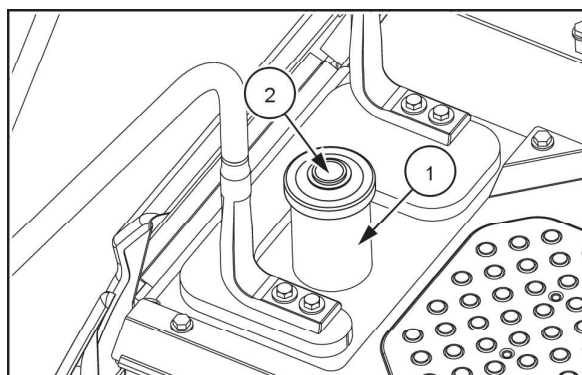
AVIS: Si la machine fonctionne par temps froid, remplissez le réservoir de carburant en fin de chaque journée de travail pour éviter la formation de condensation.

Pour remplir le réservoir de carburant, procédez comme suit :

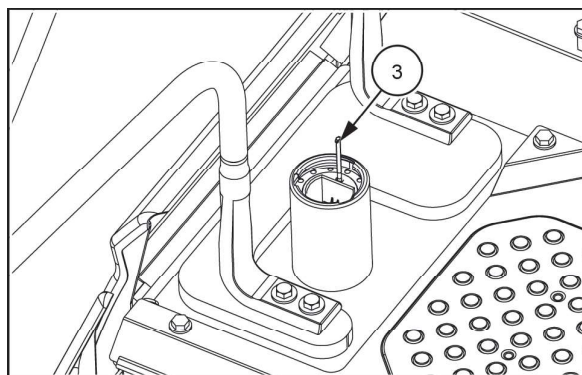
1. Arrêter le moteur et retirer la clé de contact.
2. Passez au-dessus du réservoir de carburant. Nettoyez la zone autour du goulot de remplissage de carburant (1).
3. Glissez la plaque de protection au-dessus du bouchon (2) du goulot de remplissage de carburant et débloquez le bouchon avec la clé de démarrage.
4. Tournez le bouchon (2) dans le sens antihoraire et ouvrez le goulot de remplissage.

AVIS: Ne retirez jamais le filtre à tamis à l'intérieur du goulot de remplissage de carburant. Sinon, cela pourrait endommager le système d'alimentation en carburant et donc le moteur.

5. Remplissez jusqu'à ce que l'aiguille (3) se lève du goulot.
6. Remplacez le bouchon (2) sur le goulot de remplissage. Tournez le bouchon dans le sens horaire jusqu'à ce qu'il enclenche la butée sur le goulot de remplissage.
7. Fermez le bouchon (2) au moyen de la clé de contact.



SMIL22CEX1221AA 1



SMIL22CEX1220AA 2

Pompe de remplissage du réservoir de carburant (selon l'équipement)

⚠ AVERTISSEMENT

Risque d'incendie!

Lorsque vous manipulez du diesel, prenez les précautions suivantes

1. Ne fumez pas.
2. Ne faites jamais le plein alors que le moteur est en marche.
3. Essayez les déversements de carburant immédiatement.

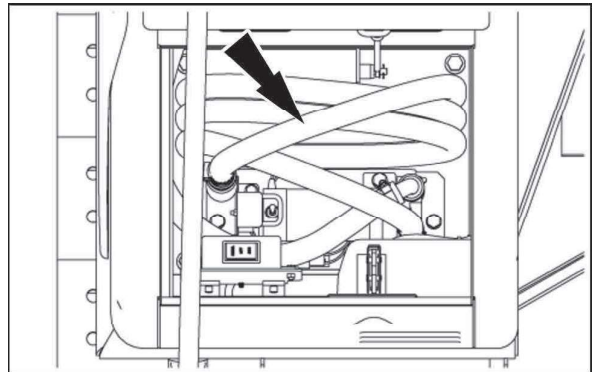
Le non-respect de ces directives pourrait avoir comme conséquence des blessures graves ou mortelles.

W0099A

AVIS: Ne versez pas d'agent anti-humidité (agent d'évacuation d'eau) dans le réservoir de carburant. Cela peut endommager le moteur.

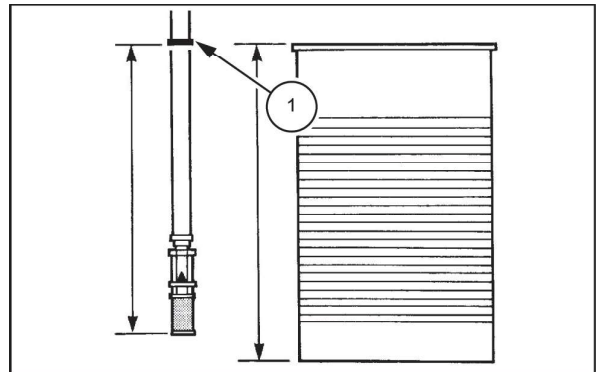
AVIS: La pompe de remplissage du réservoir de carburant est située à l'intérieur de la boîte de rangement à l'avant droit de la superstructure. N'utiliser que pour un carburant approprié.

1. Placez la machine sur un sol plat et horizontal, arrêtez le moteur et placez la clé de démarrage à la position ON (marche).
2. Sortez le tuyau d'aspiration du compartiment de rangement avant.



SMIL21CEX5539AA 1

3. Mesurez la hauteur du fût et placez le collier de repérage (1) du tuyau d'aspiration à une distance de l'extrémité légèrement inférieure à la hauteur du fût.
4. Assurez-vous que la crépine à l'extrémité du tube d'aspiration est correctement fixée et descendez ensuite le tube d'aspiration dans le fût.



SMIL14CEX2515AB 2

5. Retirez le bouchon de remplissage du réservoir à carburant.

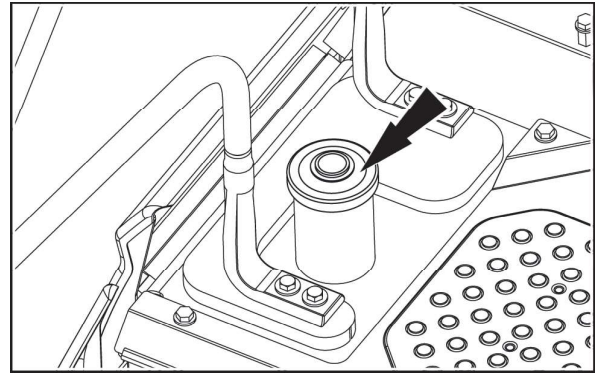
⚠ AVERTISSEMENT

Risque de brûlure!

Si le bouchon de remplissage demeure en place au moment du ravitaillement en carburant, le retrait du bouchon une fois le processus de ravitaillement terminé pourrait entraîner un accident. Afin de réduire ce risque, retirez TOUJOURS le bouchon du réservoir de carburant avant de procéder au ravitaillement en carburant au moyen de la pompe de remplissage.

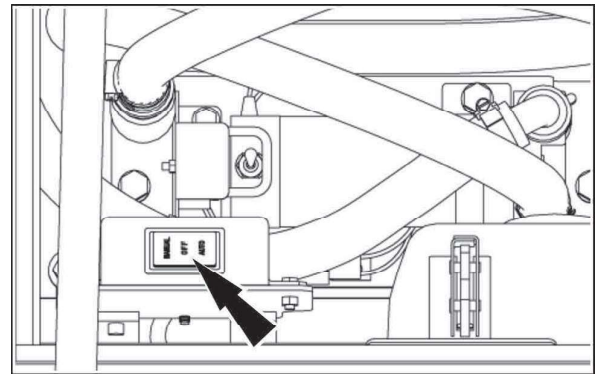
Le non-respect de ces directives pourrait avoir comme conséquence des blessures graves ou mortelles.

W0247A



SMIL22CEX1221AA 3

6. Choisissez le mode de remplissage à l'aide du commutateur situé à droite de la pompe de remplissage.
- En mode automatique : le remplissage s'arrête automatiquement et l'alarme sonore retentit lorsque le réservoir à carburant est plein.
 - Mode manuel : contrôlez le remplissage à partir de la jauge du réservoir de carburant. Arrêtez-vous lorsque le carburant atteint le niveau maximum.

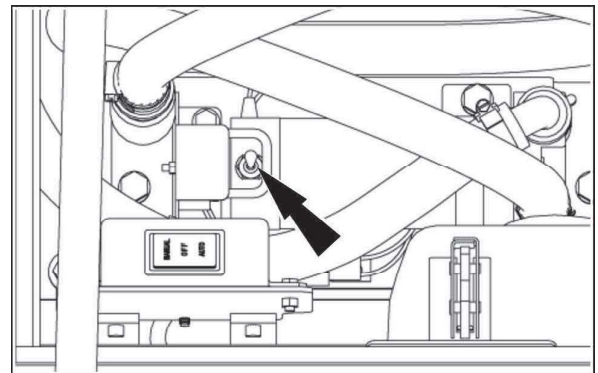


SMIL21CEX5540AA 4

7. Tournez le commutateur principal de la pompe en position ON. Le remplissage commence.
8. Lorsque le réservoir à carburant est plein, ramenez le commutateur principal de la pompe en position OFF. En mode automatique, l'alarme sonore s'interrompt.

REMARQUE: Il est possible d'arrêter le remplissage à tout moment en tournant le commutateur de la pompe en position OFF.

9. Faites tourner la pompe quelques instants, le tuyau hors du fût, afin de le vider. Essuyez le tuyau d'admission et remettez-le dans la boîte de rangement avant.



SMIL21CEX5540AA 5

10. Reposez le bouchon de remplissage du réservoir à carburant.
11. Tournez la clé de démarrage à la position OFF.

REMARQUE: La pompe est équipée d'un fusible de **10 A**.

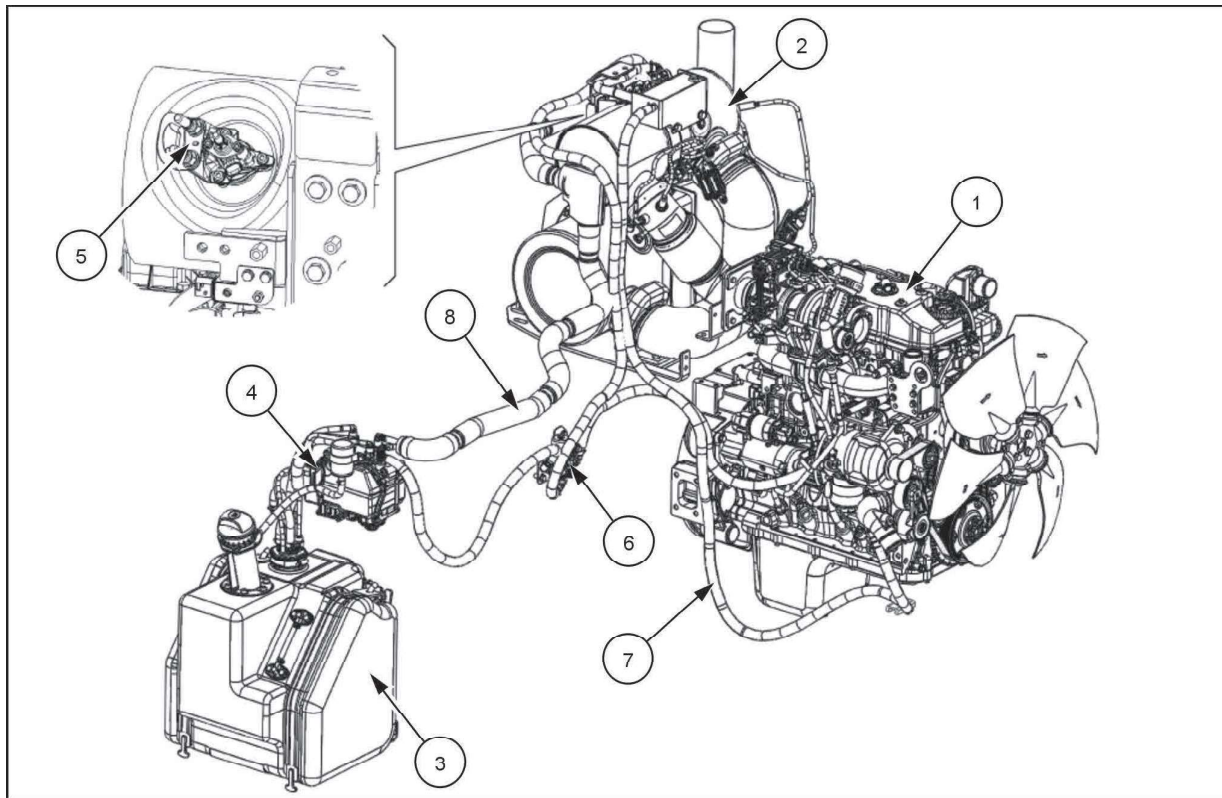
Système de post-traitement

Le système de post-traitement dose un agent de réduction des oxydes d'azote NOx, **DEF/AdBlue®**, dans les gaz d'échappement en les transformant NOx en azote et en eau afin de se conformer à la réglementation sur les émissions.

ATS: Système de post-traitement

DEF: Liquide d'échappement diesel

AdBlue®: Marque de commerce déposée de l'Association allemande des constructeurs automobiles



SML21CEX5587FA 1

- | | | |
|---------------------------------|--------------------------|--|
| 1. Moteur | 4. Module d'alimentation | 7. Lignes de refroidissement |
| 2. ATS catalyseur | 5. Module de dosage | 8. DEF/AdBlue® et les lignes de refroidissement |
| 3. Réservoir DEF/AdBlue® | 6. Vanne à 3 voies | |

REMARQUE: Surveillez le niveau et ajoutez du **DEF/AdBlue®** à l'avance, avant que le niveau **DEF/AdBlue®** ne devienne inférieur à 10%.

AVIS: Ne frappez pas le silencieux. Le catalyseur d'oxydation peut être endommagé.

AVIS: Ne modifiez pas la longueur ou l'orientation du tuyau d'échappement, du silencieux ou de la conduite du filtre à air. La fonction du ATS peut être affectée négativement. Ne retirez pas ou ne modifiez pas les composants en lien avec le système de commande des émissions d'échappement.

AVIS: Ne touchez pas l'eau qui s'échappe du silencieux. Cette eau est légèrement acide compte tenu de l'action du catalyseur d'oxydation intégré au silencieux. Si l'eau du silencieux entre en contact avec la peau, etc., rincez immédiatement la zone touchée à grande eau.

Remplir DEF/AdBlue®

Le ATS nécessite l'utilisation d'un fluide DEF/AdBlue®. Le liquide est stocké dans un réservoir spécifique installé sur la machine.

Ne remplissez de liquide DEF/AdBlue® que si la jauge correspondante sur l'écran diminue.

AVIS: Si le réservoir est toujours rempli jusqu'au niveau FULL, le capteur de niveau du liquide DEF/AdBlue® peut être défaillant.

AVIS: La consommation réelle de DEF/AdBlue® dépend fortement de la charge du moteur, de son régime et des conditions ambiantes.

La pratique de fonctionnement recommandée est de vérifier le niveau du liquide DEF/AdBlue® à chaque remplissage du réservoir de carburant et de remplir le liquide DEF/AdBlue® lorsque quatre segments de la jauge de niveau du liquide DEF/AdBlue® sont allumés.

Utilisez seulement un liquide DEF/AdBlue® conforme à la norme ISO 22241-1. Le liquide DEF/AdBlue® est disponible chez les concessionnaires CASE CONSTRUCTION, les concessionnaires DEF/AdBlue® agréés ou les stations de camions.

AVIS: DEF/AdBlue® est un liquide transparent incolore. N'utilisez jamais de liquide DEF/AdBlue® ayant une quelconque couleur car cela est synonyme de mauvaise qualité.

AVIS: Ne mettez aucun liquide autre que DEF/AdBlue® dans le réservoir du liquide DEF/AdBlue®. Si vous mettez autre chose que DEF/AdBlue® dans le réservoir, la qualité de DEF/AdBlue® diminuera et le message « VÉRIFIER LA QUALITÉ de l'AdBlue » apparaîtra. Ne mettez jamais de carburant diesel ni d'essence dans le réservoir du liquide DEF/AdBlue®. Un incendie peut se produire, et le ATS sera endommagé.

Il est recommandé d'utiliser un dispositif de remplissage de liquide DEF/AdBlue® muni d'une buse ou d'une pompe de remplissage d'une longueur et d'un diamètre appropriés, à déclenchement par aimant intégré au goulot de remplissage du réservoir et avec coupure de l'écoulement en cas de débordement. Ceci garantit que :

- Le filtre placé dans le goulot de remplissage ne sera pas endommagé.
- Des impuretés ne pénètrent pas dans le réservoir de liquide DEF/AdBlue®. La buse normalisée DEF/AdBlue® correspond au diamètre du goulot de remplissage.
- Le réservoir de liquide DEF/AdBlue® n'est pas rempli à l'excès, car la pompe de liquide DEF/AdBlue® s'arrête lorsque le réservoir de liquide DEF/AdBlue® est plein.

AVIS: Le remplissage au moyen d'un entonnoir n'est pas recommandé, car cela pourrait endommager le grillage du goulot de remplissage.

Suivez les étapes suivantes pour ajouter du liquide DEF/AdBlue® :

1. Arrêtez le moteur et retirez la clé du contact. Attendez **5 min** pour ATS que DEF/AdBlue® soit complètement aspiré dans le réservoir.
2. Tournez le commutateur de démarrage (2) avec la clé de démarrage pour déverrouiller le couvercle du réservoir du liquide DEF/AdBlue® (1). Tournez la poignée (3) et ouvrez le couvercle (1) vers l'avant.
3. Essuyez l'orifice d'admission du réservoir du liquide DEF/AdBlue® (4) pour en retirer toute saleté, boue et objets étrangers.

AVIS: Certains dépôts de poudre blanche peuvent se former lorsque le liquide DEF/AdBlue® adhère et sèche dans à des endroits tels que l'orifice d'admission. Essayez ces dépôts pour éviter leur admission dans le réservoir du liquide DEF/AdBlue®.

4. Tournez le bouchon (6) dans le sens antihoraire et ouvrez le goulot de remplissage.

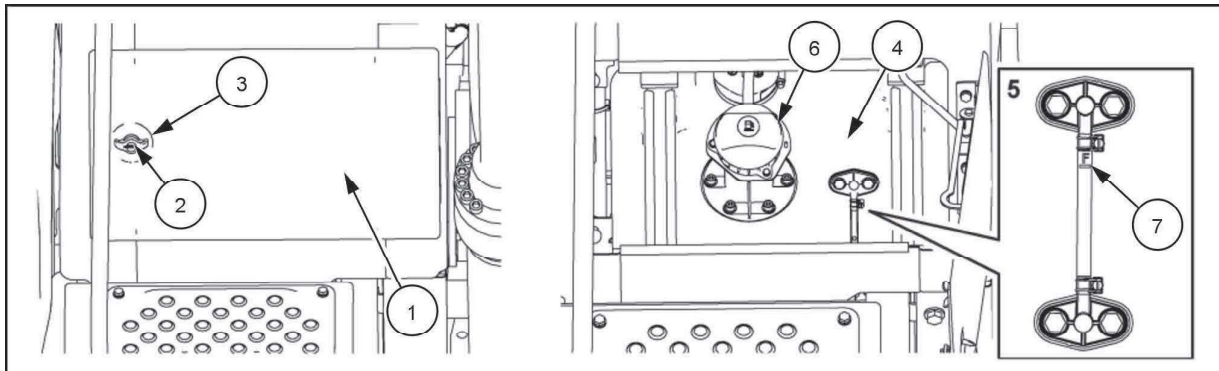
AVIS: DEF/AdBlue® peut émettre une odeur lorsque le bouchon du réservoir est retiré. Ne tentez pas de sentir l'intérieur du réservoir par l'orifice d'alimentation.

5. Remplissez (7) jusqu'au repère F (limite supérieure) sur la jauge de niveau (5).

AVIS: Ne remplissez jamais de liquide DEF/AdBlue® au-dessus du repère F (limite supérieure) sur la jauge de niveau. Un volume d'air adéquat doit être présent dans le haut du réservoir pour le bon fonctionnement du ATS.

AVIS: En cas de déversement du liquide DEF/AdBlue® pendant l'avitaillement, essuyez-le avec un chiffon, puis rincez la zone à l'eau propre. DEF/AdBlue® provoque la corrosion des surfaces métalliques peintes ou non peintes et peut déformer certains composants en plastique ou en caoutchouc.

6. Remplacez le bouchon (6) sur le goulot de remplissage. Tournez le bouchon dans le sens horaire pour fermer le goulot de remplissage.



SML21CEX5529EA 2

1. DEF/AdBlue® Couvercle du réservoir
2. Barillet
3. Poignée
4. DEF/AdBlue® Réservoir
5. DEF/AdBlue® Indicateur de niveau
6. DEF/AdBlue® bouchon
7. DEF/AdBlue® limite supérieure du niveau

REMARQUE: La jauge de niveau sur le réservoir du DEF/AdBlue® indique juste si le réservoir est déjà plein (indiqué par la marque avec « F ») ou non. Pour ce qui est de la quantité de DEF/ADBLUE® restant dans le réservoir, reportez-vous au niveau affiché sur le moniteur.

ATS (explication du fonctionnement)

Si un problème survient dans l'ATS, un message texte s'affiche sur le moniteur en fonction du type de problème, invitant l'opérateur à prendre les mesures nécessaires.

- Message « **REEMPLIR AdBlue** » : Le niveau **DEF/AdBLUE®** est inférieur au niveau requis.
- Message « **VÉRIFIER LA QUALITÉ de l'AdBlue** » : Il y a une **DEF/AdBLUE®** anomalie de qualité.
- Message « **VÉRIFIER SYSTÈME ATS** » : Le ATS ne fonctionne pas.

Les opérations seront restreintes jusqu'à ce que les mesures nécessaires soient prises. Si aucune mesure n'est prise, les opérations seront encore plus restreintes et le moteur ne pourra fonctionner qu'au ralenti. Consultez l'explication ci-dessous et prenez immédiatement les mesures nécessaires.

Message « **REEMPLIR AdBlue** » (le niveau de **DEF/AdBLUE®** est inférieur au niveau requis)

Lorsque le niveau de **DEF/AdBLUE®** devient inférieur à **10%**, un avertisseur sonore retentit (une fois pendant **5 s**) et la machine entre dans l'état illustré dans **(B)**.

Le message textuel orange « **REEMPLIR AdBlue** » s'affiche et la jauge de niveau de **DEF/AdBLUE®** devient orange. Ce message invite l'opérateur à ajouter **DEF/AdBLUE®**. Reportez-vous à la page précédente.

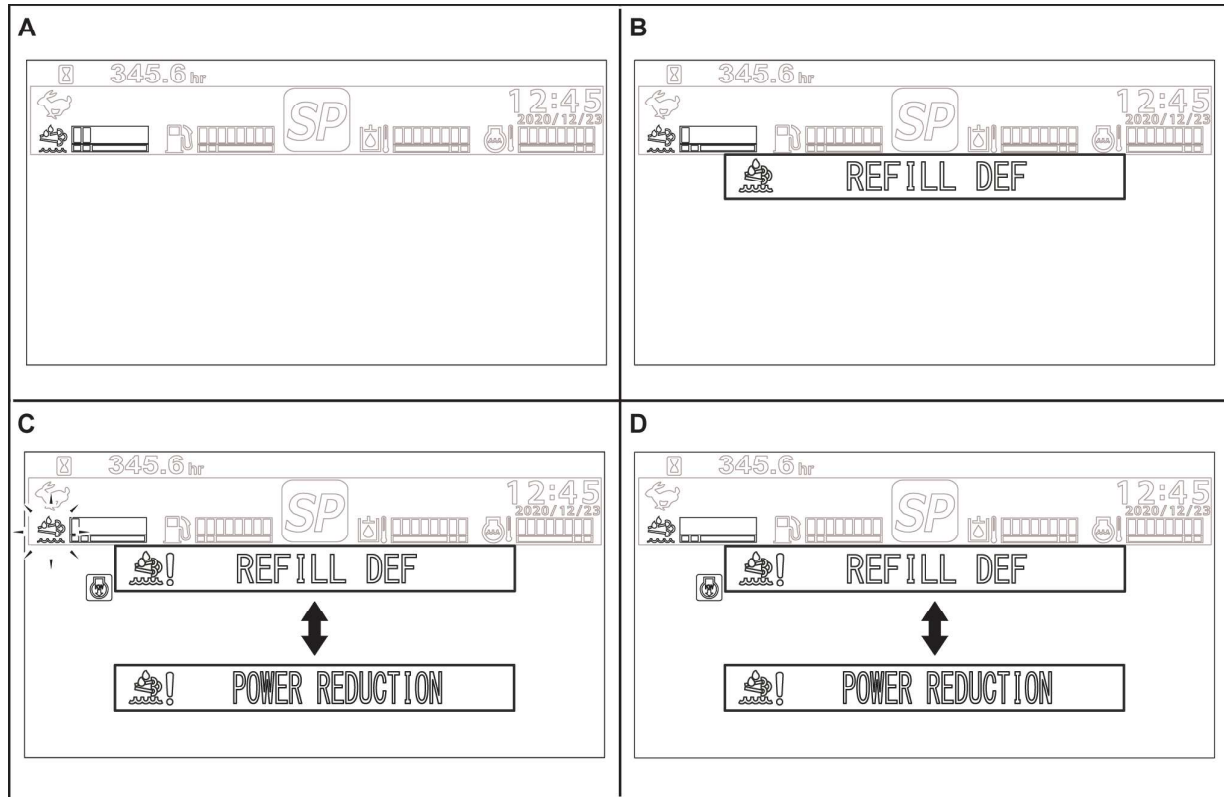
Une fois que le système reconnaît que l'on a ajouté suffisamment de **DEF/AdBLUE®** (**10%** ou plus), le message textuel orange « **REEMPLIR AdBlue** » s'éteint et la jauge de niveau **DEF/AdBLUE®** devient blanche.

Si le niveau de **DEF/AdBLUE®** devient inférieur à **5%**, un avertisseur sonore retentit (5 fois pendant **1 s** par intermittence) et la machine entre dans l'état illustré dans **(C)**.

L'icône d'incitation s'affiche et les messages textuels orange « **IREEMPLIR AdBlue** » et « **IRÉDUCTION DE PUISSANCE** » s'affichent alternativement. La jauge de niveau **DEF/AdBLUE®** commence à dignoter. Dans cette condition, les opérations sont limitées. Le couple moteur est réduit à **35%** et le régime moteur est réduit à **60%** à moins de **40 min**.







Lorsque le niveau de **DEF/AdBLUE®** atteint **0%**, un avertisseur sonore retentit (en continu ou par **1 s** intermittence) et la machine entre dans l'état illustré dans **(D)**.

Les messages rouges « **IREEMPLIR D'AdBlue** »: et « **IRÉDUCTION DE PUISSANCE** » s'affichent alternativement. L'icône d'induction et la jauge de niveau **DEF/AdBLUE®** deviennent rouges. Dans cette condition, les opérations sont encore plus limitées. Le couple moteur est réduit à **50%** moins de **30 min** et le moteur ne peut tourner qu'au ralenti.



SMIL22CEX1973FA 3

- A. Condition normale
- B. Avertissement à l'opérateur
- C. Induction modérée
- D. Induction sévère

		A	B	C	D
Niveau de liquide DEF/AdBLUE®		10% ou plus	Inférieur à 10%	Inférieur à 5%	0%
Couple moteur		100%	100%	35%	50%
Régime moteur		100%	100%	60%	Ralenti
Jauge de niveau	Segments	2 ou plus	1	1 (clignotement)	0
	Couleur	Blanc	Orange	Orange (clignotement)	Rouge
Icône d'induction		Aucun	Aucun	Affiché (orange)	Affiché (rouge)
Signal sonore d'avertissement		Aucun	Une fois pour 5 s	5 fois pour 1 s par intermittence	En continu pour 1 s par intermittence
Message texte		Aucun	 REFILL DEF (orange)	 REFILL DEF ↓  POWER REDUCTION (orange)	 REFILL DEF ↓  POWER REDUCTION (rouge)

Message « VÉRIFIER LA QUALITÉ D'AdBlue » (DEF/AdBLUE® ne satisfait pas aux exigences de qualité)

Lorsque le ATS détecte une anomalie de qualité de DEF/AdBLUE®, un avertisseur sonore retentit (une fois pendant **5 s**) et la machine entre dans l'état indiqué dans **(B)**.

Le message textuel orange « VÉRIFIER LA QUALITÉ D'AdBlue » s'affiche. Ce message invite l'opérateur à prendre les mesures nécessaires.

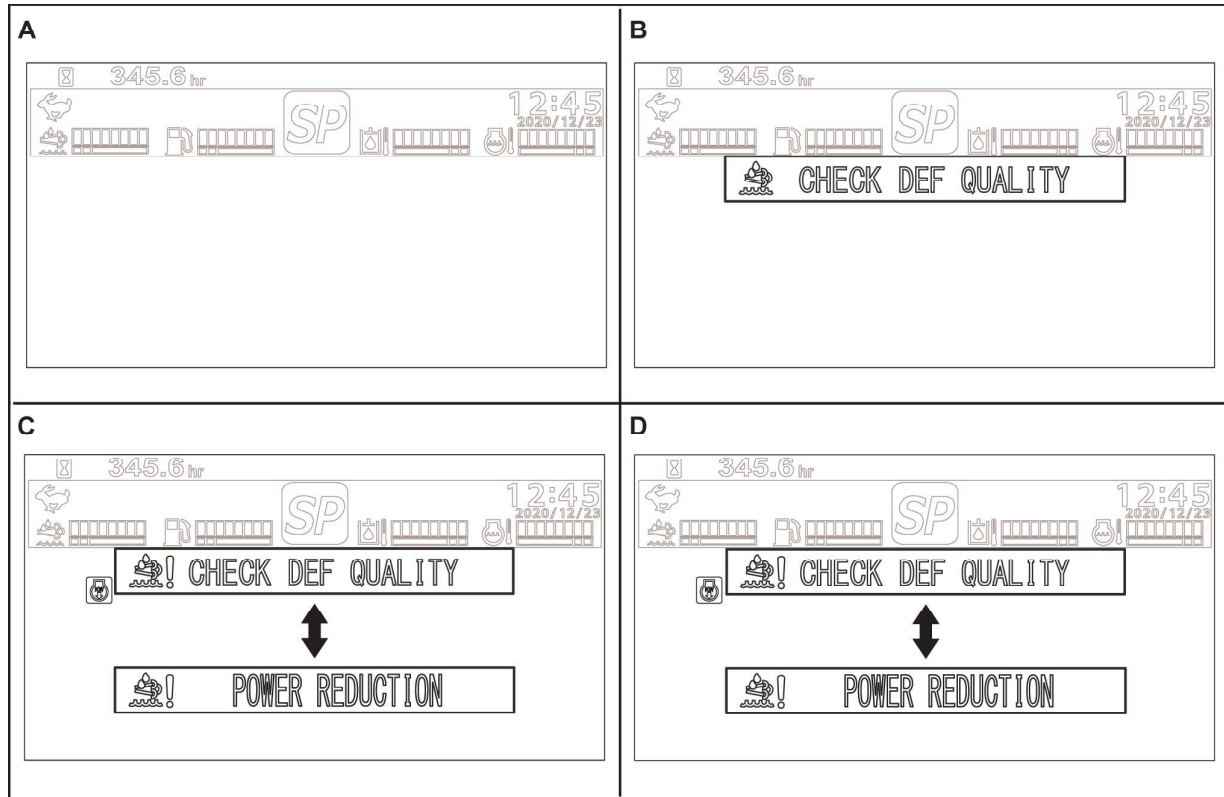
Vidangez complètement le réservoir DEF/AdBLUE®. Reportez-vous à la page **6-89**. Remplissez le réservoir avec DEF/AdBLUE® conforme aux exigences de qualité.

Si **50 min** l'on est resté dans l'état indiqué dans **(B)** sans prendre aucune mesure, un avertisseur sonore retentit (5 fois pour **1 s** par intermittence) et la machine entre dans l'état indiqué dans **(C)**.

L'icône d'induction orange s'affiche et les messages textuels oranges « !VÉRIFIER LA QUALITÉ D'AdBlue » et « !RÉDUCTION DE PUISSANCE » s'affichent alternativement. Dans cette condition, les opérations sont limitées. Le couple moteur est réduit à **35%** et le régime moteur est réduit à **60%** à moins de **40 min**.







Si **3 h** l'on est resté dans l'état indiqué dans **(C)** sans prendre aucune mesure, un avertisseur sonore retentit (en continu pour **1 s** par intermittence) et la machine entre dans l'état indiqué dans **(D)**.

Les messages textuels « !VÉRIFIER LA QUALITÉ D'AdBlue » et « !RÉDUCTION DE PUISSANCE » s'affichent alternativement. Dans cette condition, les opérations sont encore plus limitées. Le couple moteur est réduit à **50%** moins de **30 min** et le moteur ne peut tourner qu'au ralenti.



SMIL22CEX1974FA 4

- A. Condition normale
- B. Avertissement à l'opérateur
- C. Induction modérée
- D. Induction sévère

		A	B	C	D
DEF/AdBLUE® anomalie de qualité			Déecté	50 min de l'état B	3 h de l'état C
Couple moteur		100%	100%	35%	50%
Régime moteur		100%	100%	60%	Ralenti
icône d'induction		Aucun	Aucun	Affiché (orange)	Affiché (rouge)
Signal sonore d'avertissement		Aucun	Une fois pour 5 s	5 fois pour 1 s par intermittence	En continu pour 1 s par intermittence
Message texte		Aucun	 (orange)	 ↓  (orange)	 ↓  (rouge)

Message « VÉRIFIER SYSTÈME ATS » (ATS doit être réparé)

Le système détecte les défaillances techniques de l'ATS. Un signal sonore d'avertissement retentit (une fois pour **5 s**) et la machine entre dans l'état indiqué dans **(B)**.

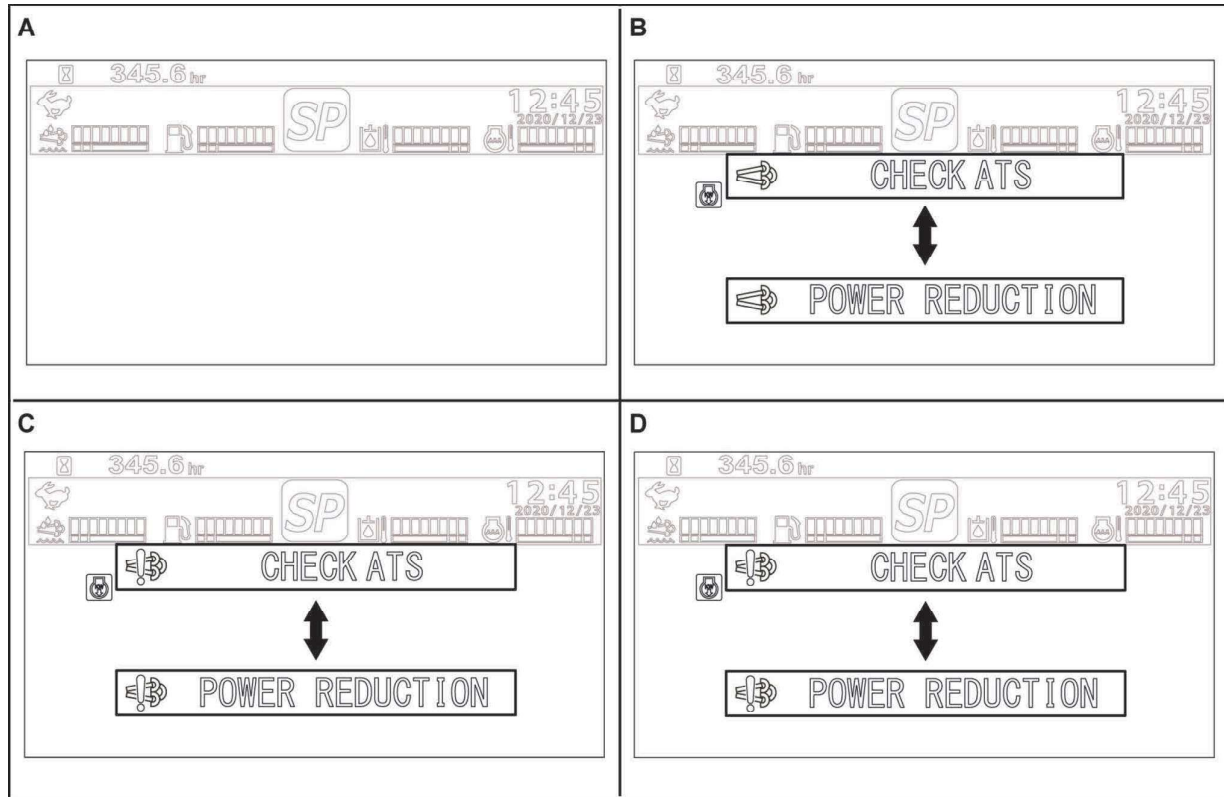
L'icône d'induction orange s'affiche et les messages textuels oranges « VÉRIFIER SYSTÈME ATS » et « RÉDUCTION DE PUISSANCE » s'affichent alternativement. Ce message invite l'opérateur à prendre les mesures nécessaires. Dans cette condition, les opérations sont limitées. Le couple moteur est réduit à **75%** moins de **25 min**. Arrêtez le moteur et contactez votre concessionnaire CASE CONSTRUCTION.

Si **2 h** l'on est resté dans l'état indiqué dans **(B)** sans prendre aucune mesure, un avertisseur sonore retentit (5 fois pour **1 s** par intermittence) et la machine entre dans l'état indiqué dans **(C)**.

L'icône d'induction orange s'affiche et les messages textuels oranges « !VÉRIFIER SYSTÈME ATS » et « !RÉDUCTION DE PUISSANCE » s'affichent alternativement. Dans cette condition, les opérations sont limitées. Le couple moteur est réduit à **35%** et le régime moteur est réduit à **60%** à moins de **40 min**.


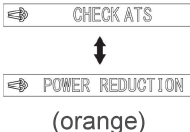
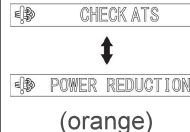
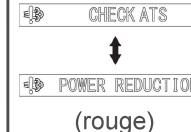
Si **2 h** l'on est resté dans l'état indiqué dans **(C)** sans prendre aucune mesure, un avertisseur sonore retentit (en continu pour **1 s** par intermittence) et la machine entre dans l'état indiqué dans **(D)**.

Les messages textuels rouges « !VÉRIFIER SYSTÈME ATS » et « !RÉDUCTION DE PUISSANCE » s'affichent alternativement. Dans cette condition, les opérations sont encore plus limitées. Le couple moteur est réduit à **50%** moins de **30 min** et le moteur ne peut tourner qu'au ralenti.



SMIL21CEX5499FA 5

- A. Condition normale
- B. Induction légère
- C. Induction modérée
- D. Induction sévère

		A	B	C	D
Défaillance ATS			Déteçté	2 h de l'état B	2 h de l'état C
Couple moteur		100%	75%	35%	50%
Régime moteur		100%	100%	60%	Ralenti
lcône d'induction		Aucun	Affiché (orange)	Affiché (orange)	Affiché (rouge)
Signal sonore d'avertissement		Aucun	Une fois pour 5 s	5 fois pour 1 s par intermittence	En continu pour 1 s par intermittence
Message texte		Aucun			

ATS Nettoyage

Le ATS effectue ATS nettoyage à certains intervalles d'heures de fonctionnement pour maintenir sa fonction. Respectez les instructions suivantes afin d'éviter une diminution du fonctionnement de l'appareil ATS et l'endommagement des composants. De même, n'arrêtez pas le moteur pendant le nettoyage ATS.

- Utilisez toujours l'huile moteur recommandée.
- Utilisez toujours le carburant recommandé.
- Utilisez toujours le DEF/AdBLUE® recommandé.

Placez toujours l'excavatrice dans un endroit bien ventilé pendant le nettoyage ATS automatique ou manuel.

AVIS: Vérifiez que le capot moteur est bien fermé. Si le capot moteur n'est pas fermé, l'isolation et les autres matériaux du capot moteur peuvent fondre sous l'effet des gaz d'échappement générés lors du nettoyage ATS automatique, ce qui peut endommager l'excavatrice.

AVIS: Placez la machine en position de transport pendant le nettoyage manuel de l'ATS.

Icône NETTOYAGE du système ATS

Pendant le NETTOYAGE AUTO ATS, l'icône s'affiche pour indiquer l'état de l'opération. Selon le statut NETTOYAGE ATS, la couleur et l'affichage vont changer.

AVIS: Ne laissez pas l'excavatrice sans surveillance lors du NETTOYAGE ATS AUTO.

AVIS: Tenez-vous à l'écart et ne touchez pas le composant ATS, le tuyau d'échappement, le tuyau arrière et les gaz d'échappement lorsque le moteur tourne, pendant le nettoyage de l'ATS et immédiatement après le processus de nettoyage de l'ATS. La température de ces derniers peut être suffisamment élevée pour causer des brûlures, mettre feu ou faire fondre divers matériaux.

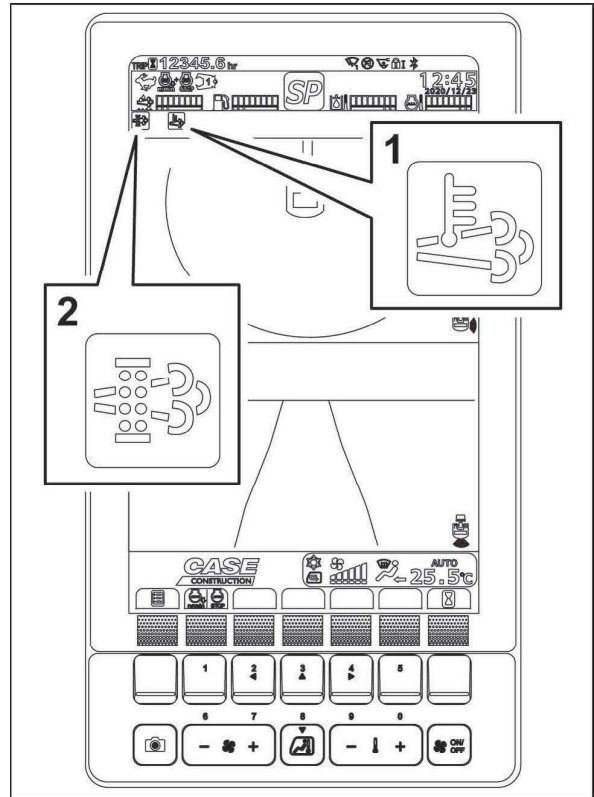
AVIS: Lors du NETTOYAGE ATS AUTO, assurez-vous que la machine est tenue éloignée de tout produit inflammable ou explosif. Les produits inflammables tels que l'herbe sèche, les rebuts de papier ainsi que tout matériau pouvant brûler facilement près de la machine peuvent occasionner un incendie. Arrêtez le moteur lors des travaux d'inspection et de maintenance sur la machine. De telles activités lors du NETTOYAGE ATS AUTO peuvent entraîner des blessures personnelles graves.

Nettoyage automatique de l'ATS

L'excavatrice peut être utilisée pendant le nettoyage ATS automatique. La charge de l'excavatrice en fonctionnement permet de réduire le temps de nettoyage ATS automatique.

Le nettoyage ATS automatique est effectué automatiquement tous les **70 h**. L'icône d'échappement à haute température **(1)** et l'icône de nettoyage ATS (vert) **(2)** s'affichent et une alarme retentit pendant environ **2 s**. Le nettoyage ATS automatique démarre lorsque la machine répond aux conditions suivantes.

- La température du liquide de refroidissement du moteur est supérieure à **70 °C (158 °F)**.
- La température du liquide de refroidissement du moteur est inférieure à **100 °C (212 °F)**.



SMIL21CEX3145BA 6

Le nettoyage ATS automatique prend environ **1.5 h**. La durée du nettoyage ATS automatique varie en fonction de la température de l'air extérieur, de la température du liquide de refroidissement du moteur et de la charge du moteur. Lorsque la température de l'air extérieur et la température du liquide de refroidissement du moteur sont basses, le nettoyage ATS automatique prend plus de temps.

Le nettoyage ATS automatique s'arrête dans les situations suivantes :

- Lorsque vous sélectionnez la CONFIGURATION ATS en mode informations utilisateur et que vous réglez l'élément « NETTOYAGE ATS AUTO » sur « ON », le nettoyage ATS automatique s'arrête, l'icône d'arrêt du nettoyage ATS automatique (verte) et le message textuel « NETTOYAGE ATS AUTO REQUIS » s'affichent et une alarme retentit pendant environ **2 s**. Le nettoyage ATS automatique reprend lorsque vous réglez l'élément « ARRÊT DU NETTOYAGE ATS AUTO » sur « OFF ».
- Lorsque la température du liquide de refroidissement du moteur descend en dessous de **65 °C (149 °F)**, l'icône ATS de nettoyage s'allume en vert et une alarme retentit pendant environ **2 s**. Le nettoyage ATS automatique reprend lorsque la température du liquide de refroidissement du moteur dépasse **70 °C (158 °F)**.
- L'icône de nettoyage ATS commence à clignoter en vert lorsque la température du liquide de refroidissement du moteur dépasse **105 °C (221 °F)**. Mettez l'interrupteur d'accélérateur du moteur en position de ralenti et vérifiez le liquide de refroidissement. Le nettoyage ATS automatique reprend lorsque la température du liquide de refroidissement du moteur descend en dessous de **100 °C (212 °F)**.

REMARQUE: Ne continuez pas à utiliser la machine lorsque le nettoyage ATS automatique est arrêté. Si vous continuez à utiliser la machine, cela peut endommager le système ATS. Reprenez le nettoyage ATS automatique dès que possible. Lorsque le nettoyage ATS automatique s'arrête ou reste inachevé pendant **8 h**, l'icône de nettoyage ATS clignote en orange et le nettoyage ATS manuel est demandé.

AVIS: Si vous utilisez l'excavatrice comme d'habitude lorsque l'icône de nettoyage ATS clignote en orange, le moteur ou le système d'échappement peut être endommagé. Déplacez l'excavatrice vers un endroit bien ventilé et commencez le nettoyage manuel ATS dès que possible.

Arrêt automatique du nettoyage de l'ATS

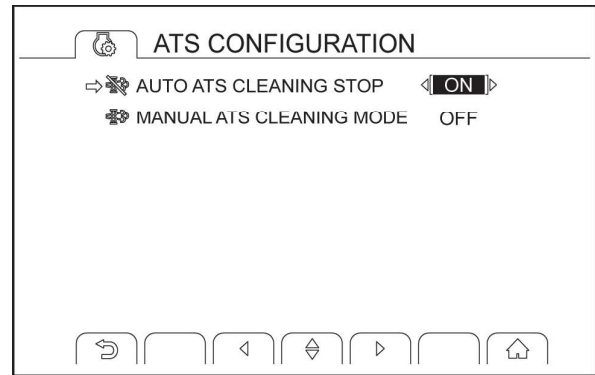
L'objectif de cette fonction est de prévenir les incendies et les explosions. La température des gaz d'échappement produits pendant le nettoyage ATS automatique est élevée, il est donc dangereux d'effectuer le nettoyage ATS automatique à l'intérieur d'un bâtiment (y compris les tunnels) ou d'autres endroits présentant des risques d'incendie et d'explosion.

Pour interrompre le nettoyage ATS automatique après qu'il ait commencé, sélectionnez CONFIGURATION ATS en mode d'information de l'utilisateur, puis réglez l'élément « ARRÊT DU NETTOYAGE AUTO ATS » sur « ON ».

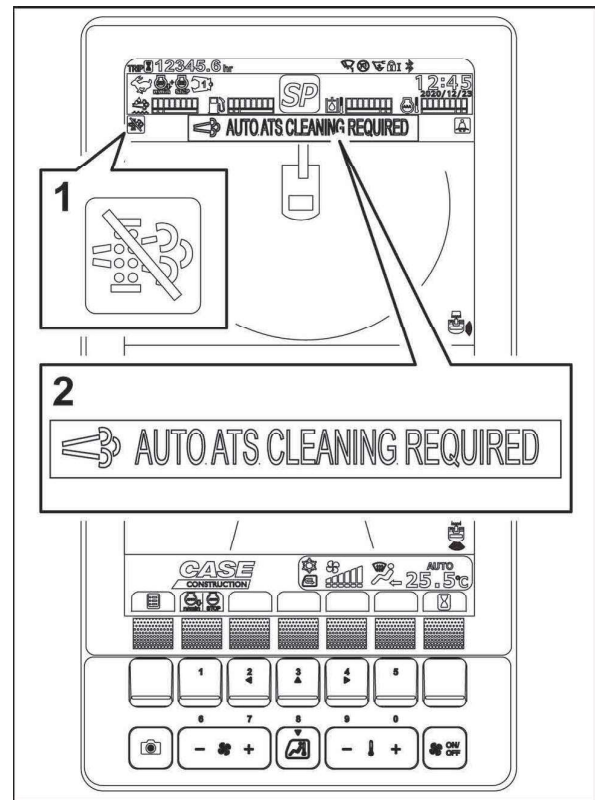
Lorsqu'il est réglé sur ON et que le nettoyage ATS automatique s'arrête, l'icône d'arrêt du nettoyage ATS automatique (verte) et le message textuel « NETTOYAGE AUTO ATS REQUIS » s'affichent et une alarme retentit pendant environ 2 s.

REMARQUE: Vous ne pouvez pas régler le nettoyage ATS automatique pour qu'il ne démarre pas. Vous devez l'arrêter après qu'il ait démarré.

REMARQUE: Cette fonction est uniquement utilisée pour arrêter le nettoyage ATS automatique qui démarre tous les 70 h. C'est pourquoi, même lorsque cette fonction est utilisée, si le nettoyage ATS automatique a été arrêté pendant 8 h le système demande un nettoyage ATS manuel. Utilisez cette fonction uniquement lorsque vous devez arrêter le nettoyage ATS automatique pour des raisons de sécurité.



SML21CEX4344AA 7

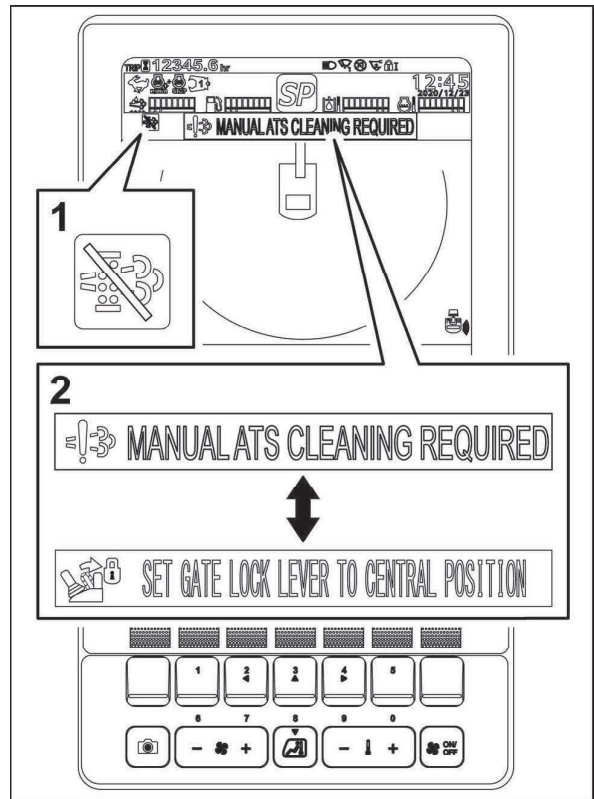


SML21CEX3146BA 8

Nettoyage ATS manuel

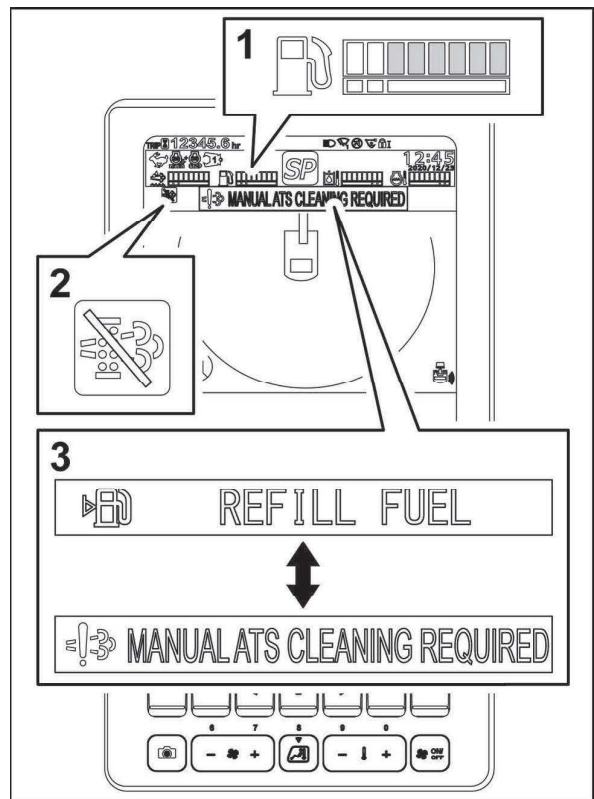
Pour utiliser le nettoyage ATS manuel, sélectionnez « CONFIGURATION ATS » sur l'écran de sélection des menus et réglez le paramètre « MODE DE NETTOYAGE ATS MANUEL » sur ON.

L'excavatrice ne peut pas être utilisée pendant le nettoyage manuel ATS. Si un nettoyage ATS manuel est demandé pendant le fonctionnement, l'icône ATS de nettoyage (1) clignote en orange, une alarme retentit pendant environ 2 s, et les messages textuels (2) « !NETTOYAGE ATS MANUEL REQUIS » et « METTRE LEVIER DE VERR. EN POSITION CENTRALE » s'affichent alternativement.



SMIL21CEX4345BA 9

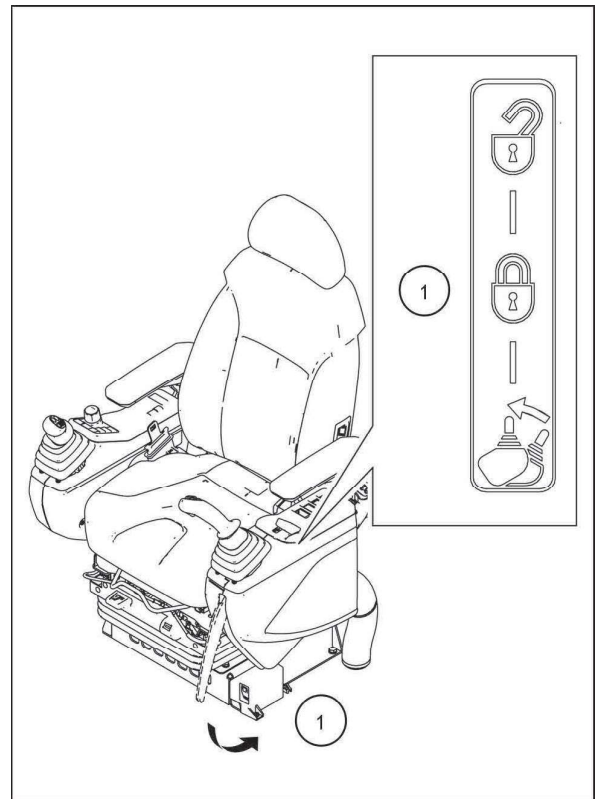
Si la jauge de carburant (1) indique 2 segments ou moins, l'icône (2) de nettoyage ATS clignote en orange et les messages textuels (3) « !NETTOYAGE ATS MANUEL REQUIS » et « RECHARGE DE CARBURANT » s'affichent en alternance et le nettoyage manuel ne peut pas être lancé afin que le nettoyage manuel ne s'arrête pas avant la fin en raison d'une panne de carburant. Dans ce cas, ajoutez immédiatement du carburant.



SMIL21CEX4346BA 10

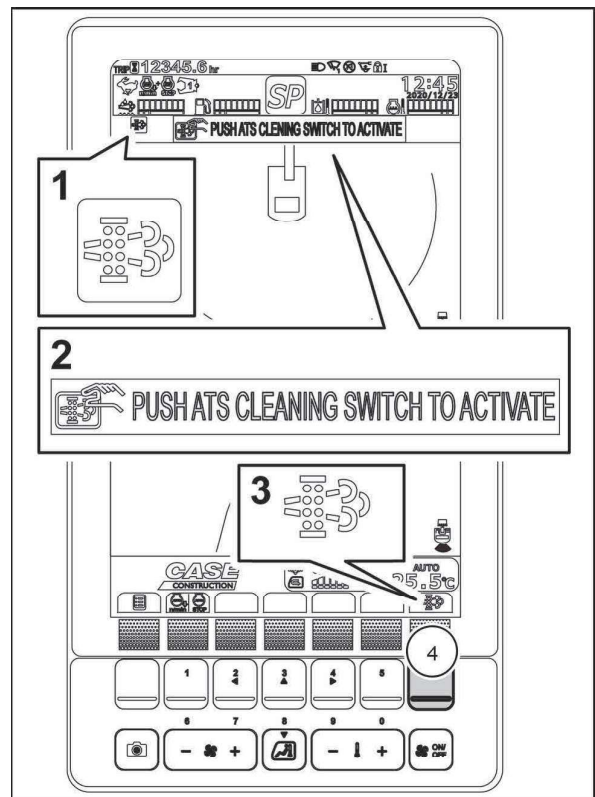
Démarrage du nettoyage ATS manuel

1. Déplacez l'excavatrice vers un endroit bien ventilé.
2. Vérifiez que la jauge de carburant affiche 3 segments ou plus, puis placez le levier de verrouillage de la porte en position centrale (1) (avec la barre de sécurité en position de non-fonctionnement).
3. Mettez l'interrupteur d'accélérateur du moteur en position de ralenti.



SMIL21CEX3153BA 11

4. L'icône (1) de nettoyage ATS clignote en orange, une alarme retentit pendant environ 2 s, et le message texte (2) « APP. SUR BOUTON NETT. ATS POUR ACTIVER » s'affiche. L'icône (3) de nettoyage ATS est affichée sur l'onglet du commutateur de fonctions.
5. Appuyez sur le bouton (4) situé sous l'icône pour lancer le nettoyage ATS manuel.



SMIL21CEX4347BA 12

Lorsque le nettoyage ATS manuel commence, l'icône i ATS orange de nettoyage (1) et l'icône orange d'échappement à haute température (2) s'affichent. Une alarme retentit pendant environ 2 s, et les messages textuels orange (3) « NE PAS OPÉRER » et « NETTOYAGE ATS MANUEL » s'affichent alternativement.

Le nettoyage ATS manuel prend environ 30 min. Lorsque le nettoyage ATS manuel est terminé, l'icône (1) de nettoyage ATS, l'icône d'échappement à haute température (2) et les messages (3) disparaissent. Le nettoyage ATS manuel s'arrête dans les situations suivantes. Si le nettoyage ATS manuel s'arrête avant d'être terminé, le système ATS doit être refroidi. Les messages orange « !NE PAS OPÉRER » et « !NETTOYAGE ATS MANUEL ANNULÉ » s'affichent alternativement. N'utilisez pas l'excatrice avant que le système ATS ne soit refroidi.

- Problèmes avec la machine (Le message texte applicable s'affiche.)
- Problèmes avec le moteur (Le message texte applicable est affiché.)

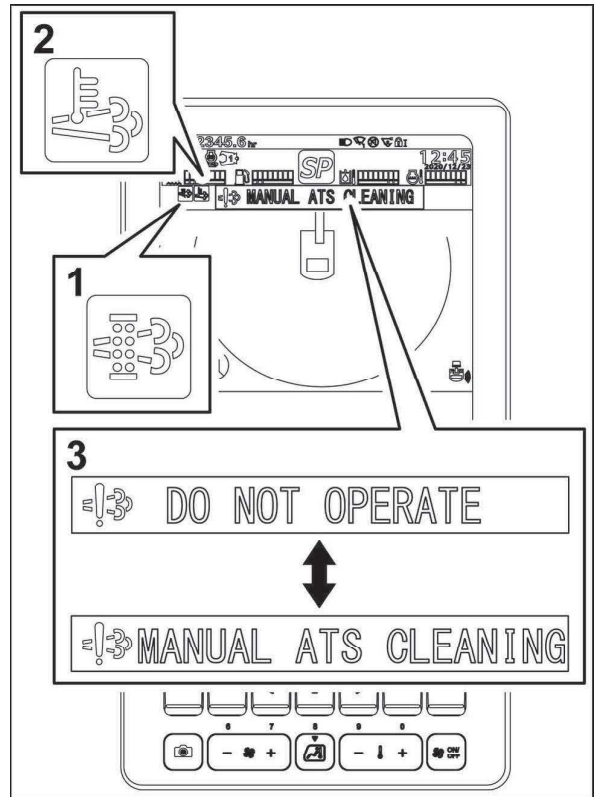
AVIS: Ne continuez pas à faire fonctionner la machine lorsque le nettoyage ATS manuel est arrêté. Si vous continuez à utiliser la machine, cela peut endommager le système ATS. Reprenez le nettoyage ATS manuel dès que possible.

Le nettoyage manuel de l'ATS est désactivé dans les situations suivantes.

- Un message demandant un nettoyage ATS manuel « APP. SUR BOUTON NETT. ATS POUR ACTIVER » s'est affiché mais le nettoyage n'a pas commencé dans les 10 h.
- Le nettoyage ATS manuel n'a pas été terminé 40 min après avoir commencé.

Lorsque l'icône de nettoyage ATS passe de l'orange au rouge, une alarme retentit pour environ 2 s et le message textuel rouge « RÉPARER ATS » s'affiche.

Cela indique qu'une anomalie s'est produite et qu'elle nécessite une réparation. Communiquez sans tarder avec votre concessionnaire CASE CONSTRUCTION.



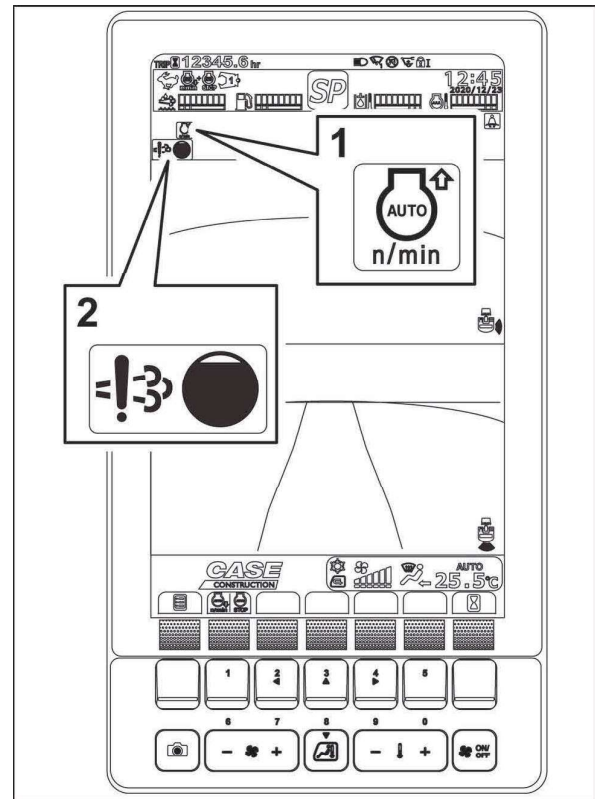
SML21CEX4348BA 13

Accumulation d'hydrocarbures (HC)

Faire tourner le moteur au ralenti en permanence provoque l'accumulation d'hydrocarbures. Pour brûler les hydrocarbures, il faut augmenter le régime du moteur. Le système détecte la quantité d'accumulation d'hydrocarbures et augmente le régime de ralenti pour brûler les hydrocarbures.

Pendant le démarrage du système, l'icône d'augmentation du régime de ralenti (1) reste allumée en vert. Si des hydrocarbures s'accumulent alors que le moteur tourne au ralenti et que le levier de verrouillage de la porte est en position centrale (avec la barre de sécurité en position de non fonctionnement), l'icône verte d'augmentation du régime de ralenti (1) et l'icône orange d'accumulation d'hydrocarbures (2) s'allument et le régime de ralenti est automatiquement augmenté.

Une fois que l'excavatrice est utilisée et que le régime moteur augmente, l'icône d'augmentation du régime de ralenti (1) s'éteint.

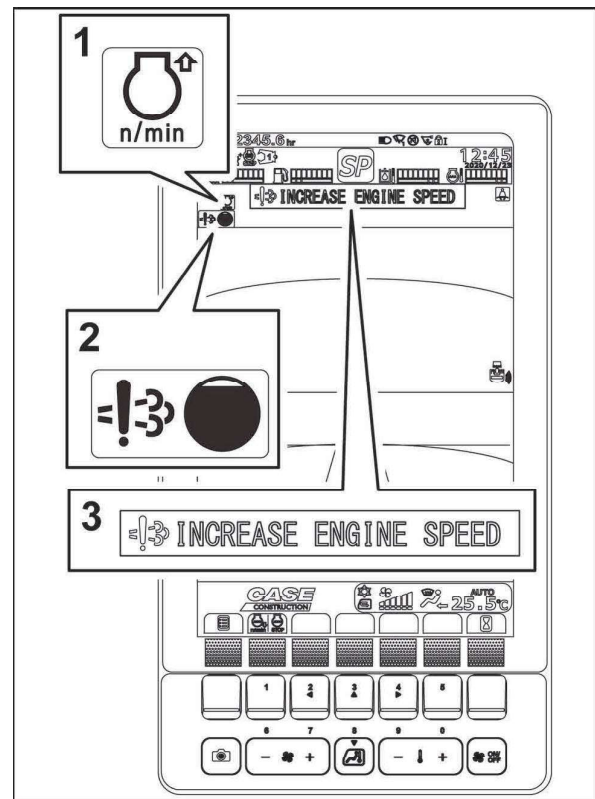


SMIL21CEX4349BA 14

Si des hydrocarbures s'accumulent lorsque le levier de verrouillage de la porte est en position normale de fonctionnement (avec la barre de sécurité relevée), l'icône d'augmentation du régime de ralenti (1) et l'icône d'accumulation d'hydrocarbures (2) s'allument en orange et le message textuel (3) « !AUGMENTER VITESSE MOTEUR » s'affiche.

Lorsque cela se produit, déplacez le levier de verrouillage du portail en position centrale (avec la barre de sécurité en position de non-fonctionnement). Le message de texte (3) disparaît (l'icône d'accumulation d'hydrocarbures (2) reste la même) et l'icône d'augmentation du régime de ralenti (1) s'allume en vert et le régime de ralenti est automatiquement augmenté.

Si les hydrocarbures s'accumulent encore plus, l'icône d'accumulation d'hydrocarbures (2) et le message textuel (3) passent de l'orange au rouge. Lorsque cela se produit, augmentez immédiatement le régime du moteur. Maintenez le régime moteur élevé jusqu'à ce que l'icône d'accumulation d'hydrocarbures (2) s'éteigne.



SMIL21CEX4350BA 15

