

De nieuwe STEYR EXPERT CVT met maximaal 140 pk

HOGE PRESTATIES IN EEN **COMPACTE** VORM



Daar kun je op rekenen.

STEYR
TRAKTOREN

HET IS DE **TECHNOLOGIE** DIE HET VERSCHIL MAAKT

De deskundige ingenieurs van ons team hebben al hun kennis gebruikt om een tractor te ontwerpen die maximale controle, superieure rijeigenschappen en hoge prestaties combineert in een compact pakket.



Het resultaat: de EXPERT CVT, de tractor die geen compromissen kent als het op comfort, efficiëntie en kwaliteit aankomt

Of het nu op grasland, akkers, wegen of erven is, de nieuwe STEYR EXPERT CVT doet zijn naam eer aan. De STEYR EXPERT CVT is ideaal voor wie een compacte tractor nodig heeft maar niets wil inleveren op prestaties en maximaal comfort. Voor de eerste keer worden technologieën zoals de STEYR S-Control™ CVT-transmissie en de bijbehorende S-TRONIC besturingstechnologie aangeboden in het 100 pk-segment. Voor experts is alleen het beste goed genoeg.

» **Het hulpmiddel voor echte experts.**



04 – 05

Wat is er nieuw?

06 – 07

**EXPERT CVT
in een oogopslag**

08 – 09

Pakketten

10 – 15

Cabine

16 – 17

Motor

18 – 19

**S-Control CVT-
transmissie**

20 – 23

**Gedeelte van de
front- en achterhef**

24 – 25

S-voorlader

26 – 27

4WD en veiligheid

28 – 29

S-Tech precisielandbouw

30 – 31

S-Fleet

32 – 33

STEYR-service

34 – 35

Specificaties

PROFITEER VAN DE MEEST GERAFFINEERDE **TECHNOLOGIE**





Nieuw premium comfort

De cabine is beschikbaar met zowel een standaard dak als een panoramadak, voor perfect zicht op de voorlader, en biedt het allerbeste comfort: lederen stuurwiel, een keuze uit verschillende stoelen, de armleuning die het beste aansluit op uw behoeften en nog veel meer.



Nieuwe aangepaste S-TRONIC-instellingen voor EXPERT CVT

Op de nieuwe S-Tech 700 Plus-monitor kunt u de instellingen van uw S-Control™ CVT-transmissie aanpassen aan uw individuele gebruiksbehoeften.



Nieuwe logische indeling

Het ultieme aanbod van regelventielen – 2 armleuningen – Multicontroller II voor "mechanische regelventielen" of een mix van "mechanische+elektrische" regelventielen aan de achterkant voor de Multicontroller-armleuning voor 3 of 4 elektronische regelventielen aan de achterkant.



Nieuw - het perfecte koppel

Of u nu op het erf of in het veld werkt, de nieuwe STEYR S-voorladersserie past perfect bij uw tractor en de uitdagingen van uw dagelijkse werkzaamheden.

DE STERKE PUNTEN VAN EEN **EXPERT**



Laag geluidsniveau van 69 dB(A) om zonder stress te werken en om hands-free gebruik van een mobiele telefoon toe te staan.



Tot 18 led-werklampen voor een perfecte 360°-verlichting.



Ergonomische bediening met de Multicontroller- of Multicontroller II-armleuning.



Dual-Motion-bestuurdersstoel, cabinevering en actieve voorasvering voor meer comfort.



Krachtig, zuinig en ecologisch: de 4-cilindermotoren van 110 tot 140 pk voldoen aan de Fase V-emissienorm.



S-TRONIC is verder verbeterd en biedt aanpasbare bedieningen.



S-Control™ CVT: continu variabele transmissie met ultieme mechanische efficiëntie.



40 km/u wordt behaald bij een zuinige 1.600 tpm.



Actieve-stilstandregeling om de tractor zonder gebruik van de remmen op een steile helling stil te zetten.



Wendakkermanagement Easy-Tronic II voor de automatisering van werkprocedures, afhankelijk van tijd en afgelegde afstand.



Achteraftakas met drie toerentallen en Power-modus of met de zuinige Eco-modus. Optionele stationaire aftakas.



Maximaal hefvermogen van 5.600 kg aan de achterkant en 2.300 kg aan de voorkant.



Perfekte configuratie voor laderwerk met de voorladers van de STEYR S-serie.



Elektronische fronthefinrichting (EFH) met trekontlasting van het werktuig, veiliger en efficiënter maaien op steile hellingen.



Combinaties van banden en wielen voor elk type toepassing.



De EXPERT CVT ondersteunt ISOBUS II en ISOBUS III.



S-Tech Precision Farming: volledig automatisch keren met S-GUIDE en S-TURN II.



Met S-Fleet kunt u op afstand uw boerderij, machinepark en gegevens bewaken en beheren.

STEYR

4140 EXPERT CVT



EXPERT CVT ALLES INCLUSIEF

Goed uitgerust

Uw EXPERT CVT is voor uw gemak verkrijgbaar in vier uitvoeringen. Custom, voor de à la carte-benadering, en Element, Evolution en Excellence, om gemakkelijk de beste Expert CVT-opties te configureren. U kunt snel de kenmerken selecteren die voor u belangrijk zijn. De uitvoeringen kunnen zonder voorafgaande kennisgeving door STEYR worden gewijzigd. Neem voor de meest recente configuratie contact op met uw plaatselijke dealer.

Element

Het pakket voor veelzijdig gebruik

Mechanische regelventielen, hydraulische pomp van 110 l/min en een aftakas met 3 toerentallen zijn standaard met Element, om verschillende landbouwtoepassingen mogelijk te maken, met maximaal gebruiksgemak en optimale resultaten.

» FEITEN

- ▶ Voorasvering als optie
- ▶ Opties voor de fronthef
- ▶ Mechanische regelventielen en hydraulische pomp van 110 l/min, aftakas met 3 toerentallen
- ▶ Opties Multicontroller-armleuning
- ▶ Laag dak met panoramavenster of hoog dak met airconditioning, passagiersstoel

Evolution

Een evolutie in comfort en prestaties voor de klanten

Voorasvering is standaard bij Evolution. Net als het lage dak met panoramavenster of de geveerde cabine met hoog dak en airconditioning. Wat u ook kiest, u bent altijd verzekerd van comfort en prestaties.



» FEITEN

- ▶ Voorasvering
- ▶ Fronthef met opties voor fronthefmanagement
- ▶ Elektrohydraulische regelventielen en hydraulische pomp van 110 l/min, aftakas met 3 toerentallen
- ▶ Laag dak met panoramavenster of hoog dak met airconditioning, passagiersstoel en vering
- ▶ Opties voor Multicontroller-armleuning, opties voor wendakkermanagement op S-TECH scherm en opties voor automatische geleiding
- ▶ ISOBUS klasse II optioneel

Excellence

Hoogwaardige prestaties en superieur bestuurderscomfort

Alles waar u ooit van droomde op een tractor, klaar voor u in een pakket waarin de excellentie op de eerste plaats komt. Alles wordt gemakkelijker, sneller en veel comfortabeler op het land, op de weg, en op het erf. En de productiviteit groeit.



» FEITEN

- ▶ S-Control CVT continu variabele transmissie met ultieme mechanische efficiëntie
- ▶ Voorasvering
- ▶ Fronthef met opties voor fronthefmanagement
- ▶ Elektrohydraulische regelventielen en hydraulische pomp van 110 l/min, aftakas met 3 toerentallen
- ▶ Laag dak met panoramavenster of hoog dak met airconditioning, passagiersstoel en vering
- ▶ Opties voor Multicontroller-armleuning, geavanceerd wendakkermanagement op S-Tech scherm en voorbereiding voor automatische geleiding
- ▶ ISOBUS-klasse II of III



MAAKT UW WERK TOT EEN WAAR GENOEGEN

EXPERT CVT comfort

De EXPERT CVT laat een geweldige indruk achter, zowel van binnen als van buiten. De ruime cabine biedt een werkomgeving die voor iedereen prettig en comfortabel is. Dat is niet alleen omdat er uit drie stoelvarianten kan worden gekozen, maar ook dankzij de keuze uit verschillende armleuningen. Het panoramavenster in het dak biedt ongehinderd zicht op de voorlader.



Enorm goede uitstraling. Dag en nacht

Perfect en onverhinderd zicht rondom, dankzij de panoramische cabine met 4-stijlen en grote ruiten, dak voor optimaal zicht en eendelige voorruit. Het pakket met led-werklampen staat garant voor superieur zicht, zelfs in het donker. De standaarduitrusting omvat 6 led-werklampen aan de voorkant van het dak, 6 aan de achterkant van het dak en nog 2 op de motorkap. Ook zijn vier optionele led-werklampen verkrijgbaar: één aan de onderkant van elke cabinestijl, voor en achter. De lichtsterkte van 2.000 lumen per led-koplamp verandert nacht in dag, en staat garant voor een nauwkeurige en efficiënte uitvoering van de werkzaamheden.



» FEITEN

- ▶ Cabinevering
- ▶ Laag geluidsniveau van slechts 69 dB(A)
- ▶ Automatisch airconditioningsysteem
- ▶ Drie bestuurdersstoelopties
- ▶ Tot 18 krachtige led-werklampen

Een nieuwe, laag gemonteerde ruitenwisser vergroot het wisgebied met 60% t.o.v. voorgaande modellen.

BEDIEN UW **EXPERT.** EXACT ZOALS U WILT

Dankzij de ergonomische Multicontroller-armleuning, heeft u op de STEYR EXPERT CVT altijd alles onder controle. U kunt uit twee opties kiezen: de beproefde Multicontroller-armleuning, die ook al op grotere tractoren te vinden is, en de exclusief door STEYR ontwikkelde Multicontroller II-armleuning. Maar beide opties hebben hetzelfde doel. Uw werk zo gemakkelijk mogelijk maken.

Alles onder controle met de Multicontroller

In de comfortabele cabine van de EXPERT CVT hebt u de touwtjes in handen. Met 12 vrij programmeerbare snelmenu's kunnen de belangrijkste EXPERT CVT-functies snel worden geopend op de S-Tech 700 Plus-monitor. Eenvoudig te openen en nog gemakkelijker in te stellen. In het midden van de STEYR Multicontroller-armleuning zit het intuïtieve bedieningspaneel, een slimme indeling van alle belangrijkste functies waarmee alle bestuurders het beste uit hun machine kunnen halen.

» FEITEN MULTICONTROLLER

- ▶ Ergonomische bediening met Multicontroller
- ▶ Joystick en hendels voor het bedienen van externe regelventielen voor en achter
- ▶ Aftakasschakelaar
- ▶ Eco-Drive™-bedieningshendel
- ▶ U kunt kiezen om één of 2 schermen te zien om uw werkzaamheden op het veld te controleren
- ▶ S-Tech 700 Plus-monitor
- ▶ ISOBUS Aux-N
- ▶ Draaiknop voor hydraulische instellingen en mogelijkheid tot het beheeren van maximaal 4 elektrohydraulische regelventielen



Multicontroller-armleuning

Om uw werk in het veld te volgen zoals u dat het prettigste vindt, kunt u ervoor kiezen om één of twee schermen in de cabine te hebben: één op de armleuning en het andere op de steun van de monitor.

Multicontroller II. Exclusief voor u. Exclusief van STEYR

Ergonomische bediening met Multicontroller, joystick en hendels voor het bedienen van externe regelventielen voor en achter. Mogelijkheid tot het bedienen van 2 mechanische en 2 elektrohydraulische regelventielen. Aftakasschakelaar. ICP (Intuitive Control Panel - intuïtief bedieningspaneel). Eco-Drive™-bedieningshendel. Draaiknop voor hydraulische instellingen. ISOBUS Aux-N.



Vrij configureerbaar

Dankzij de Multicontroller-II arMLEuning en S-Tech 700 Plus-monitor hebt u de mogelijkheid om drie knoppen op de Multicontroller te configureren, alsmede de knoppen en assen van de joystick.



Joystick van de voorlader

Met drie configureerbare knoppen, Powershuttle en snelheidsregelaar.

» FEITEN MULTICONTROLLER II

- ▶ Configuratieknop van het scherm op de joystick
- ▶ Elektronisch frontheffmanagement beschikbaar
- ▶ Nieuwe monitor S-Tech 700 Plus Connect plus boven in de cabine
- ▶ Inclusief van merklogo voorziene arMLEuning en exclusieve functies





OVERSCHADUWT ECHT ALLES

Aan u de keus

De STEYR EXPERT CVT kan met twee verschillende cabinevarianten worden geleverd. Beide varianten hebben echter de ruim bemeten structuur met 4 stijlen, een ergonomisch ontwerp en een pakket van led-werklampen met maximaal 18 led-werklampen, elk met 2000 lumen om de nacht in dag te kunnen veranderen.



Standaard dak



Panoramadak

» FEITEN

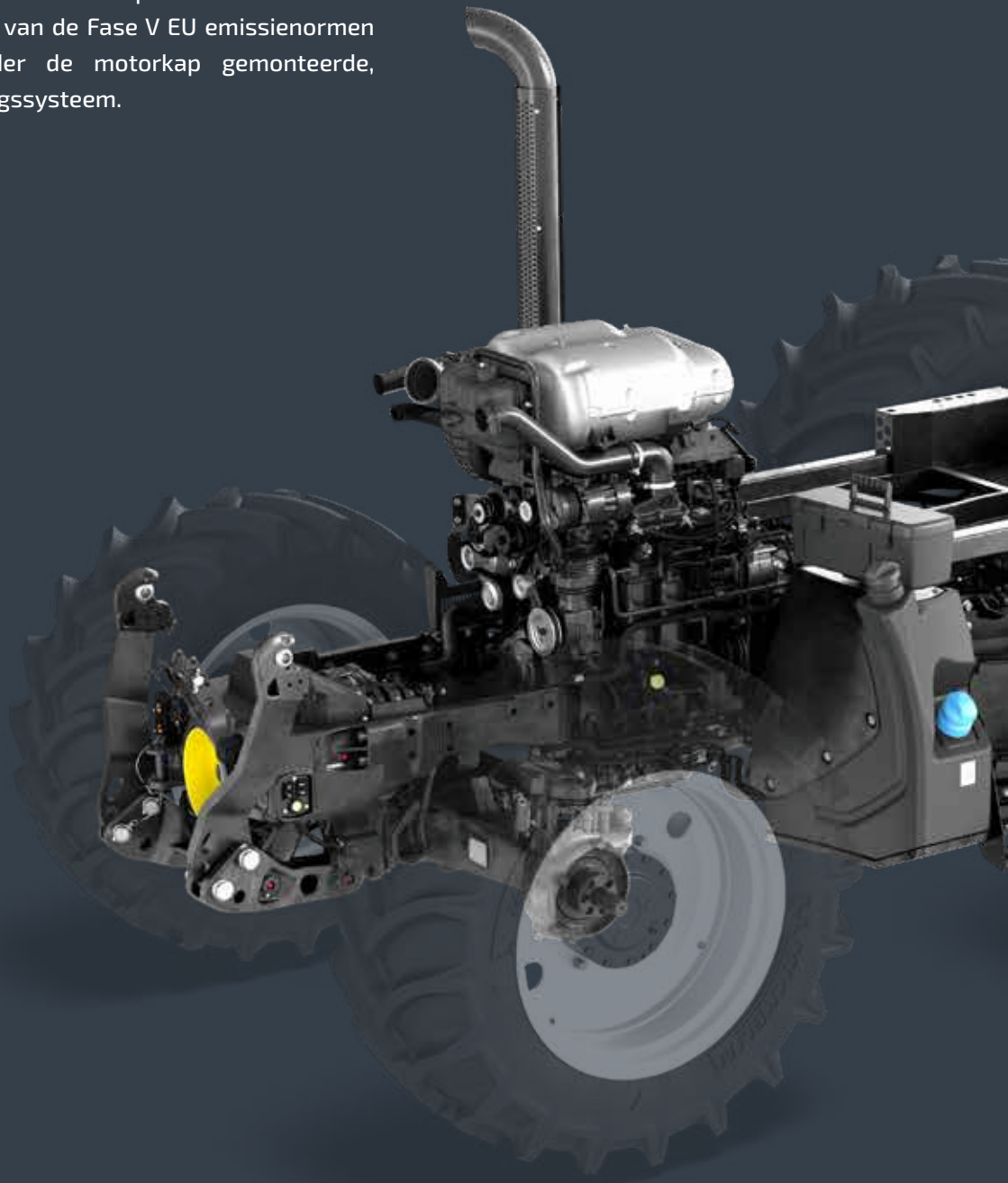
- ▶ Cabine met 4 stijlen
- ▶ Twee dakvarianten
- ▶ Panoramavenster
- ▶ Maximaal 18 led-werklampen



EEN ECHTE KRACHTPATSER

Vermogen van vier cilinders en turbocompressor

De beproefde FPT Industrial 4-cilinder NEF 4,5-litermotor doet zijn werk onder de motorkap van de STEYR EXPERT CVT, met een maximaal vermogen van 110 tot 140 pk. Elk model voldoet moeiteloos aan de vereisten van de Fase V EU emissienormen dankzij het eveneens onder de motorkap gemonteerde, gepatenteerde nabehandelingssysteem.



ECO DRIVE

Het dubbele handgas biedt de mogelijkheid om het minimale en maximale motortoerental afzonderlijk te regelen, waardoor de kenmerken van het voertuig worden afgestemd op de werkzaamheden en het brandstofverbruik wordt geminimaliseerd.

1 VERMOGENSMODUS – Trekken en transport

Volledig motorvermogen beschikbaar.

2 ECO-MODUS – Zuinig trekken en transport

Met de rechter gashendel kunt u het maximale motortoerental beperken om brandstof te besparen.

3 AFTAKASMODUS

Stel het gewenste motortoerental (aftakas) in met de linker gashendel. De rechter gashendel bepaalt het laagste motortoerental dat de motor kan behalen, voordat de transmissie de rijnsnelheid verlaagt.

» FEITEN

- ▶ 4-cilindermotoren met turbocompressor en intercooler
- ▶ Cilinderinhoud van 4,5 liter
- ▶ Nominaal uitgangsvermogen: 100 – 130 pk. Max. uitgangsvermogen: 110 - 140 pk
- ▶ Hoog maximaal koppel met maximaal 630 Nm
- ▶ HI-eSCR2-technologie van FPT voldoet aan Fase V
- ▶ S-TRONIC-motor/transmissie management
- ▶ De motor is volledig compatibel met waterstofbehandelde plantaardige olie, of HVO (biosynthetische diesel)
- ▶ Tot 48 % koppeltoename
- ▶ Lange onderhoudsintervallen voor de motor (750 uur)
- ▶ Omkeerbare ventilator
- ▶ Motoruitlaatrem
- ▶ Brandstoftank van 180 liter om te helpen de werkdag te maximaliseren

COMFORT ONTMOET EFFICIËNTIE

S-Control™ CVT-transmissie

Maximaal koppel met minimaal brandstofverbruik, elektronische regeling om nog sneller van richting te veranderen en actieve stilstandregeling om veilig op een steile helling te stoppen: de continu variabele S-Control™ CVT-transmissie voert de toon aan in comfort en efficiëntie.



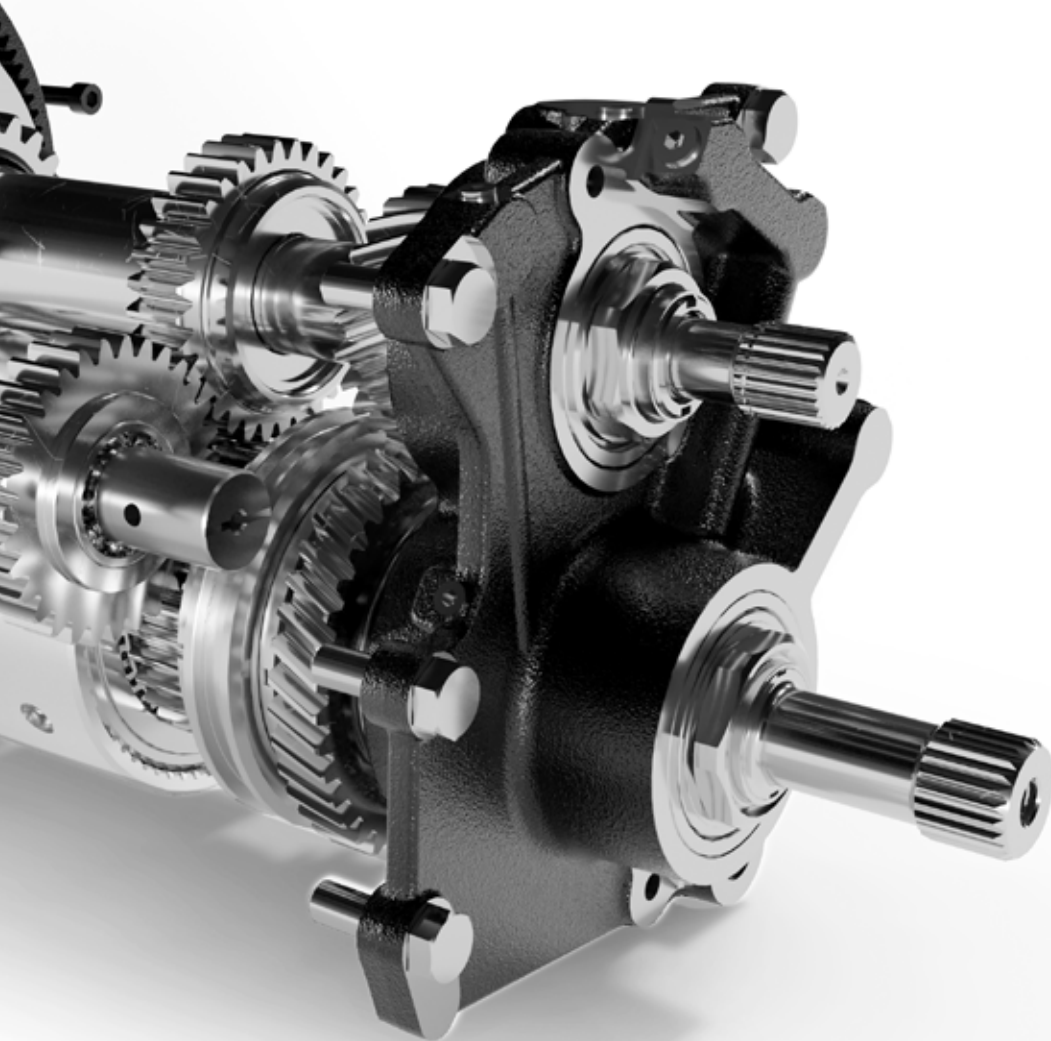
» FEITEN

- ▶ Traploos van 0 tot 40 km/u
- ▶ 40 km/u bij een lager motortoerental
- ▶ Twee punten van 100% mechanische efficiëntie
- ▶ Actieve stilstandregeling
- ▶ DKT - Dubbele-koppelingstechnologie
- ▶ Kick-downfunctie
- ▶ S-TRONIC-motor en transmissiemanagement
- ▶ Aangepaste CVT-dynamiek
 - Acceleratie / deceleratie
 - Shuttle-snelheid
 - Gedrag van het rijpedaal
 - Reactie van het motorkoppel



Aangepaste S-TRONIC-instellingen

Stem uw S-Control™ CVT-transmissie-instellingen individueel af op uw werkzaamheden.



EEN MATCH VOOR IEDERE WERKTAAK. EEN STAP VOORUIT

Volledig geïntegreerd

Een expert wijst de weg: de multifunctionele fronthef is geïntegreerd in het voorasframe en biedt naast het krachtige hydraulische systeem aan de voorkant met een hefvermogen tot 2.300 kg ook een aftakas die 1000 tpm kan bereiken bij een motortoerental van slechts 1895 tpm. Het aankoppelen van een werktuig wordt veiliger en gemakkelijker gemaakt via gemakkelijk toegankelijke externe hef- en aftakasschakelaars, en eenmaal terug in de stoel heeft de operator een uitstekend zicht op het werktuig. De nieuwe natte koppeling voor de frontaftakas zorgt voor een aanzienlijke verbetering in prestaties en betrouwbaarheid en tegelijkertijd voor een lager geluidsniveau.



Gemakkelijk aankoppelen

De externe bedieningsschakelaars van de STEYR EXPERT CVT dragen bij aan een veilige bediening van de hefinrichting.

FRONTAFTAKAS

- ▶ Perfect geïntegreerde aftakas
- ▶ Frontaftakas met 1000 tpm
- ▶ Nieuwe natte koppeling
- ▶ Frontaftakasmanagement
- ▶ Progressieve zachte start
- ▶ ElektroHydraulische inschakeling onder belasting

FRONTHEF

- ▶ Maximaal hefvermogen van 2.300 kg
- ▶ 7-pins verlichting en 40 A-contactdozen
- ▶ Elektronische demping van het frontwerktuig als optie beschikbaar



Bescherming van werktuig en land

Het optionele systeem voor demping van het frontwerktuig beschermt zowel de werktuigen als het land en zorgt voor een aanzienlijke verbetering van de tractie van de vooras. Het systeem is leverbaar in combinatie met de Multicontroller-II arMLEuning.



Elektronische
fronthefinrichting

Standaard
fronthefinrichting

Lastverdeling van het
aan de voorzijde gemonteerde
werktuig

ZWARE WERKZAAMHEDEN? MAAK ER **LICHT WERK** VAN

Altijd in goede handen

Klaar om alle uitdagingen te overwinnen: De nieuwe STEYR EXPERT CVT is standaard uitgerust met een krachtig hydraulisch systeem van het type CCLS met een debiet van 110 l/min. De robuuste achterhef (Cat. II of III N) heft tot 5600 kg om het gebruik van zware bodembewerkingsapparatuur te vergemakkelijken. Er worden standaard twee mechanische regelventielen geleverd, en de tractor kan verder worden uitgebreid met mechanische, gemengde of volledig elektrohydraulische regelventielen. Beschikbare configuraties: 3 of 4 mechanische regelventielen, 2 mechanische en 2 elektrohydraulische regelventielen, 3 of 4 elektrohydraulische regelventielen. De achteraftakas is verkrijgbaar met twee of drie toerentallen.

ACHTERHEF

- ▶ Hefvermogen van maximaal 5600 kg
- ▶ Verbeterde bevestiging van de topstang voor meer stabiliteit en standaardwijzer
- ▶ Hydraulisch CCLS-systeem met pompcapaciteit van maximaal 110 l/min
- ▶ Elektronische regeling van de hefinrichting (EHR)
- ▶ Ride Control - dynamische trillingsdemping
- ▶ Maximaal zeven elektrohydraulische regelventielen (vier achter, drie in het midden gemonteerd)
- ▶ Power Beyond-aansluiting
- ▶ Eenvoudige instelling via S-Tech 700 Plus-monitor



Eenvoudige instelling

Sneltoetsen brengen u direct bij het instellingenmenu om de hendel van uw Multicontroller te configureren.

Eenvoudig te bereiken

Externe bedieningen op beide spatborden voor eenvoudige aankoppeling van het werktuig.



ACHTERAFTAKAS

- ▶ ElektroHydraulische inschakeling onder belasting
- ▶ Aftakasbeheer
- ▶ Progressieve zachte start
- ▶ Externe bedieningen op beide achterspatborden
- ▶ Aftakas met drie toerentallen: 540/540E/1000
- ▶ Rijafhankelijke aftakas als optie



DE PERFECTE **MATCH** STAAT VOOR UW NEUS

De nieuwe voorladers van de STEYR S-serie

Of u nu op het erf of in het veld werkt, de nieuwe STEYR S-voorladersserie past perfect bij uw tractor en de uitdagingen van uw dagelijkse werkzaamheden. U kunt kiezen uit 20 modellen in twee series, die worden aangeboden met premium specificaties, die compatibel zijn met een vermogen van 58 tot 240 pk en die kunnen worden afgestemd op de verschillende toepassingen die vereist zijn voor krachtige transportwerkzaamheden. Het ontwerp van de montagebeugels en giek van de voorlader is perfect afgestemd op uw STEYR-tractoren, waardoor alle onderhoudspunten eenvoudig bereikbaar zijn, zonder dat dit van invloed is op de manoeuvreerbaarheid van uw tractor.



Scan de QR-code voor meer informatie over voorladers van de STEYR S-serie.

U-serie

Veelzijdig voor dagelijkse transportwerkzaamheden

De veelzijdige en duurzame U-voortladersserie met mechanische zelfnivellering is ideaal voor dagelijkse transportwerkzaamheden. Ze zijn gemakkelijk te bedienen en robuust, en worden aangeboden met het FITLOCK 2+®-systeem voor een snelle aan- en afkoppeling, en het MACH®-systeem om alle hydraulische en elektrische leidingen veilig te kunnen aansluiten. Bovendien zijn ze uitgerust met een eenvoudig bereikbare 3^e functie voor werktuigen die een hydraulische voeding vereisen.



» FEITEN

- ▶ 4 modellen
- ▶ Hefcapaciteit: 2151 tot 2848 kg
- ▶ Hefhoogte: 3,85 tot 3,95 m
- ▶ Met of zonder mechanische zelfnivellering
- ▶ Optionele 4^e functie

» KENMERKEN

- ▶ FITLOCK 2+®-systeem
- ▶ MACH®-systeem
- ▶ SHOCK Eliminator

T-serie

Onverminderde prestaties

Als u extra prestaties zoekt, is de T-serie op maat gemaakt voor de hoogste eisen met verbeterd comfort. De T-serie is ontworpen voor zware werkzaamheden en daarom uitgerust met de PCH-hydraulische zelfnivellerende hef, die een grote laadhoek van max. 52° op grondniveau biedt en het hefvermogen met 35% verhoogt, zonder dat daar extra energie voor hoeft te worden verbruikt. Hierdoor kan meer materiaal in de bak en is minder transport vereist.



» FEITEN

- ▶ 4 modellen
- ▶ Hefcapaciteit: 1947 tot 2646 kg
- ▶ Hefhoogte: 3,85 tot 3,95 m
- ▶ Standaard hydraulische zelfnivellerende PCM
- ▶ Slangen en bedrading zijn volledig in de giek en de dwarsbalk geïntegreerd

» KENMERKEN

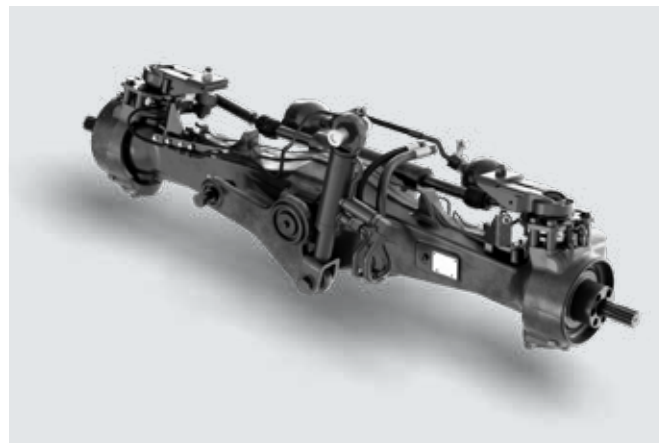
- ▶ FITLOCK 2+®-systeem
- ▶ MACH®-systeem
- ▶ SHOCK Eliminator
- ▶ FAST-LOCK®-systeem
- ▶ AUTO-UNLOAD®-systeem
- ▶ MACH 2®

EEN SCHOOLVOORBEELD VAN **COMFORT**

Excellente rij-eigenschappen

Wat experts echt willen: vermogen en comfort. De STEYR EXPERT CVT combineert deze eigenschappen als bijna geen andere tractor in dit vermogenssegment en levert op elk moment en efficiënt tot 140 pk aan de bodem – of het nu gaat om land, onverharde wegen of asfalt.





Geveerde vooras. Geen rock & roll meer

De geveerde vooras van de EXPERT CVT heeft hetzelfde vermaarde veringsconcept als PROFI-tractoren en houdt het tractorchassis stabiel en horizontaal. Tegelijkertijd zorgt de geveerde vooras dat alle schokken, die kunnen optreden tijdens transport of tijdens het rijden met een zwaar gedragen werktuig, worden gedempt. Een handbediende schakelaar stelt de bestuurder in staat om de voorzijde van de tractor omhoog/omlaag te brengen voor nog meer veiligheid en comfort.



Automatische zelfnivellering voor soepeler rijden

Lastmetende automatische zelfnivellering en gecontroleerde demping, dankzij een geavanceerde accumulator en regeneratief ventielsysteem, maken de weg vrij voor soepeler rijden. Door een knop op het bedieningspaneel in te drukken, kunt u kiezen uit verschillende instellingen van de vering, zacht, normaal of hard.

GEAVANCEERDE, **GEBRUIKSVRIENDELIJKE** TECHNOLOGIE ONDER UW VINGERTOPPEN

Track-nauwkeurigheid tot op 1,5 cm

Het automatische op DGPS gebaseerde, geïntegreerde S-guide stuursysteem zorgt voor parallelle spoorgeleiding om te werken op rechte banen, in bochten en op wendakkers. Het systeem heeft een gegarandeerde 100% netwerkdekking en gebruikt de revolutionaire X-FILL-technologie om signaalverliezen gedurende 20 minuten te overbruggen. Met een nauwkeurigheid van maar liefst 1,5 cm, te danken aan een eigen, omvangrijk S-TECH RTK+ netwerk, is er geen risico op overlappingsen, zelfs niet op ruige ondergronden of bij zwaar weer.



S-Tech 700 Plus en ISOBUS

De S-Tech 700 Plus-touchscreenmonitor biedt een effectief besturings- en precisiegeleidingsysteem voor de akkerbouw. Werktuigen die compatibel zijn met ISOBUS II kunnen gemakkelijk worden aangesloten en bestuurd zonder extra bedrading, eenvoudigweg via de monitor.



Verlaag de materiaalkosten van uw bewerkingen met sectieregeling

Deze technologie schakelt automatisch secties aan/uit in gebieden die al gedekt zijn om overlappingen te voorkomen bij passages in het veld, bij bochten op de wendakker en onregelmatig gevormde velden. Zo worden de materiaalkosten voor uw bewerkingen verlaagd doordat dubbel aanbrengen van zaad en kunstmest wordt voorkomen.



» FEITEN

- ▶ Verschillende signaalnauwkeurigheden verkrijgbaar (EGNOS-, Range Point RTX en S-Tech RTK+-signalen)
- ▶ Optioneel uiterst nauwkeurig RTK+-signaal met nauwkeurighedsniveaus in de buurt van 1,5 cm
- ▶ X-FILL overbrugt RTK + signaalverliezen van maximaal 20 minuten
- ▶ S-Tech 700 Plus-monitor met touchscreen
- ▶ Compatibel met ISOBUS II en ISOBUS III
- ▶ S-GUIDE is een geïntegreerd automatisch stuursysteem
- ▶ S-TURN II automatiseert keren aan het eind van een rij

TECHNOLOGIE OM U AAN DE **TOP** TE HOUDEN IN UW WERK

S-FLEET-telematica-oplossingen

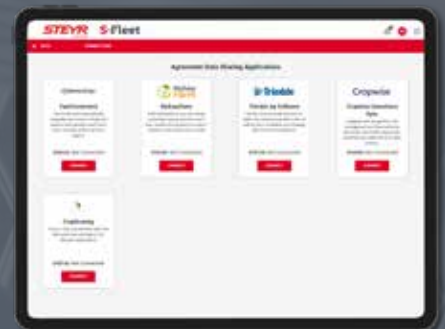
Met S-FLEET kunt u uw boerderij, machinepark en gegevens op afstand bewaken en beheren, en op die manier uw prestaties, productiviteit en flexibiliteit optimaliseren. Geef uw machines efficiënt weer met weinig tot geen stilstandtijd. Met alle informatie onder uw vingertoppen kunt u uw bedrijf altijd en overal succesvol beheren!



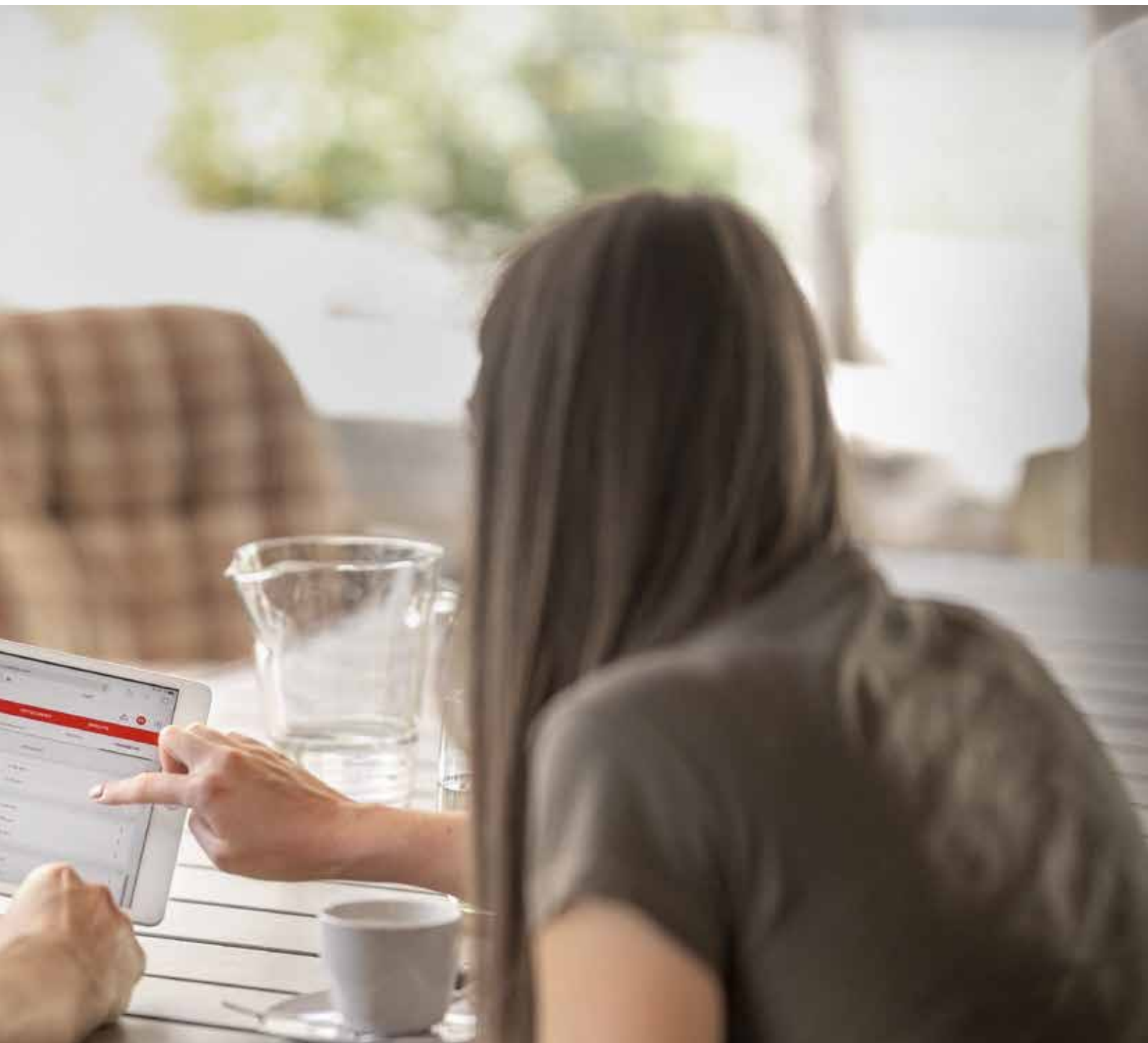
Houd uw boerderij in de gaten
Gewas- en weerbewaking
Bedieningsregeling in realtime



Houd uw machinepark in de gaten
Bewaken en volgen van uw machine
Actuele mededelingen



Houd uw gegevens in de gaten
Gegevens delen
Verbinding maken met derden



Houd alles in de gaten

Download de S-Fleet-app en houd uw werkzaamheden in het oog, wanneer dan ook, waar u ook bent!



Eén plek om al uw tractoren en uw uitrusting en apparatuur te beheren.



» FEITEN

- ▶ S-Fleet-telematicaoplossingen voor maximale productiviteit
- ▶ Gebruikersvriendelijke interface
- ▶ Tijdbesparend management
- ▶ Gegevensweergave verbetert de besluitvorming
- ▶ Effectief in realtime de locatie van uw machines volgen en de machineparameters weergeven
- ▶ mySTEYR is uw bestemming voor STEYR-productondersteuning
- ▶ Oplossingen voor gemengde machineparken - DataConnect

ALLES IN ÉÉN

Premium tractoren verdienen premium zorg. STEYR-producten en -diensten zijn 24/7 beschikbaar en werkzaam. Nu en altijd.

STEYR-ONDERDELEN

KWALITEIT TOT OP HET KLEINSTE DETAIL. ORIGINELE STEYR-ONDERDELEN

Onze gecertificeerde Originele onderdelen zijn volgens de exacte specificaties van onze ingenieurs voor uw STEYR-tractor ontworpen en worden onderworpen aan de strengste kwaliteitstests voor conformiteit, robuustheid, veiligheid en duurzaamheid. Ze gaan langer mee en presteren beter. Op de lange termijn. We werken nauw samen met onze STEYR-dealers om beschikbaarheid en snelle leveringen te garanderen, zodat langdurige stilstand u bespaard blijft.

HET WAARDE-ALTERNATIEF. STEYR REMAN-ONDERDELEN

STEYR REMAN-onderdelen zijn het resultaat van een grondig industrieel proces bestaande uit demontage, reiniging, behandeling en hermontage, wat uiteindelijk garant staat voor 100% betrouwbaarheid. Daarom krijgen ze ook 12 maanden garantie en besparen ze u 30% ten opzichte van nieuwe onderdelen. En ze zijn milieuvriendelijk.

UPGRADE UW TRACTOR. STEYR-ACCESSOIRES

Met onze accessoires en kits kunt u uw STEYR-tractor verbeteren en aanpassen aan uw eigen vereisten - voeg een brandstofvoorverwarming, extra koplampen, camera's aan de achterkant, bedieningseenheden en nog veel meer toe voor een exclusief en efficiënt resultaat.



STEYR-SERVICES

TECHNISCHE ONDERSTEUNING

Experts van de STEYR-service staan voor u klaar om met hun kennis van STEYR-apparatuur snelle en efficiënte oplossingen te bieden, of u nu op het land bent, bij uw dealer of contact op hebt genomen via een speciale hulplijn van de klantenservice.

S-Tech Protect

S-Tech Protect is het complete pakket dat het allerbeste van de STEYR-services op de werkplaats, op het land en op afstand bij elkaar brengt voor een maximale uptime van de apparatuur. Met S-Tech Protect kunt u uw 5-jarige verlengde garantie upgraden naar een hoger niveau van verbinding, operationele veiligheid en kostenbeheersing, en genieten van de realtime services van S-Tech Connect met diagnostische tools op afstand, 24/7 Premium Service, professionele jaarlijkse inspectie en zelfs gratis training.

Premium Service

Bij STEYR bieden we Premium Service en onze klantondersteuning is 24/7 actief, wat u ook nodig hebt. Bel ons op 080078397000 – dit is een gratis nummer. We werken nauw samen met het dealernetwerk van STEYR en bieden een klantenservice van hoog niveau. Bovendien bieden we snelle feedback in geval van vragen, uiteenlopend van algemene informatie tot serviceondersteuning, om eventuele stilstandtijd te reduceren.

STEYR Protect

STEYR Protect is het verlengde garantieprogramma dat is ontwikkeld om uw investering te beschermen tegen onvoorziene kosten of stilstandtijd van machines. STEYR Protect is een verlenging van de standaard fabrieksgarantie (eerste jaar) ontworpen om u te ondersteunen met:

- Fabrieksgarantie
- Best mogelijke dekking
- Optimalisering van totale eigendomskosten
- Meer rentabiliteit
- Hogere restwaarde
- Overdraagbaar binnen de markt

SPECIFICATIES

MODEL		4110 EXPERT CVT		4120 EXPERT CVT		4130 EXPERT CVT		4140 EXPERT CVT	
TRANSMISSIE									
S-Control™ CVT Continu variabele transmissie Rijdsnelheid* 0-40 km/u		●		●		●		●	
MOTOR									
Common rail-dieselmotor met HI-eSCR2-technologie, 16 kleppen, turbocompressor en intercooler, voldoet aan emissienormen van Fase V Aantal cilinders / inhoud [cm³]		4 / 4.485		4 / 4.485		4 / 4.485		4 / 4.485	
Max. vermogen ECE R120 ¹⁾ [kW/pk]	Nominaal motorvermogen ECE R120 ¹⁾ [kW/pk]	81 / 110	74 / 100	88 / 120	81 / 110	96 / 130	88 / 120	103 / 140	96 / 130
Motortoerental bij max. motorvermogen [tpm]	Nominaal motortoerental [tpm]	1.700 - 1.900	2.200	1.700 - 1.900	2.200	1.700 - 1.900	2.200	1.700 - 1.900	2.200
Max. koppel [Nm bij 1400 tpm]		520		551		610		630	
Koppeltoename OECD [%]		48		44		46		41	
Brandstoftank Diesel / AdBlue® [l]		180 / 19		180 / 19		180 / 19		180 / 19	
AFTAKAS Schakelbaar met progressieve elektrohydraulische inschakeling met soft start									
Aftakastoerental [tpm] 540 / 540E / 1000		●		●		●		●	
Motortoerental [tpm] 1.969 / 1.546 / 1.893		●		●		●		●	
Stationaire aftakas		●		●		●		●	
Frontaftakas* 1000 bij 1895 motortoeren [tpm]		●		●		●		●	
HYDRAULISCH SYSTEEM									
EHR-hefbediening met dynamische trillingsdemping Ride Control		●		●		●		●	
Max. toevoersnelheid pomp met druk/volumeregeling, lastmeting 110 l/min		●		●		●		●	
Max. systeemdruk [bar]		210		210		210		210	
Max. hefvermogen [kg]		5.600		5.600		5.600		5.600	
Regelventielen		achter, max. 4 instelbaar 2 mechanisch / extra 2 mechanisch of 2 elektrisch		● / ●		● / ●		● / ●	
		centraal gemonteerd, max. 3 elektrisch		●		●		●	
Max. hefvermogen geïntegreerde frontheinrichting* [kg]		2.300		2.300		2.300		2.300	

MODEL		4110 EXPERT CVT	4120 EXPERT CVT	4130 EXPERT CVT	4140 EXPERT CVT
AANDRIJVING OP ALLE WIELEN					
Inschakeling elektrohydraulisch met tractieregeling		●	●	●	●
VOORASSTURING					
Geveerde vooras		●	●	●	●
Stuursysteem Hydraulisch, lastmetend systeem		●	●	●	●
Stuurwiel In hoogte verstelbaar en kantelbaar		●	●	●	●
Stuurhoek Spoorbreedte ²⁾ 1,830 mm [°]		55	55	55	55
Min. draaistraal Spoorbreedte ²⁾ 1,830 mm [m]		4,5	4,5	4,5	4,5
REMMEN					
Natte dubbele remschijven, hydraulisch geactiveerd		●	●	●	●
Remmen op alle wielen met Opti-Stop		●	●	●	●
Luchtdrukremstelsel met twee leidingen		●	●	●	●
WIELEN					
Max. banden³⁾	Voor	480/65R28	480/65R28	480/65R28	480/65R28
	Achter	600/65R38	600/65R38	600/65R38	600/65R38
GEWICHT					
Transportgewicht bij benadering¹⁾ [kg]		5.500	5.500	5.500	5.500
Toelaatbaar totaalgewicht [kg]		8.800	8.800	8.800	8.800
AFMETINGEN²⁾					
Totale lengte [mm]		4.784			
Min. – max. breedte [mm]		1890 – 2164			
Totale hoogte Standaard dak / Laag dak / Panoramadak [mm]		2.885 / 2.730 / 2.755			
Wielbasis [mm]		2.490			
Min. – Max. spoorbreedte voor [mm]		1.446 – 2.154			
Min. – max. spoorbreedte achter [mm]		1.530 – 2.138			

● Standaard ● Optioneel – Niet leverbaar

¹⁾ Afhankelijk van landspecifieke wettelijke vereisten en specificaties

¹⁾ ECE R120 komt overeen met ISO 14396 en 97/68/EG

²⁾ Met standaardbanden

³⁾ Andere banden zijn op verzoek verkrijgbaar als speciale uitrusting (oftewel onder bijbetaling)

Je rijdt beter als je veilig bent. Lees voor gebruik van dit voertuig de Gebruikershandleiding en maak uzelf bekend met het gebruik van ieder bedieningselement. Let op de inhoud van de instructieplaatjes en gebruik de veiligheidsinrichtingen voor uw eigen veiligheid. Deze brochure is bedoeld voor internationaal gebruik. De beschikbaarheid van een aantal modellen en van standaard- en speciale apparatuur kan per land verschillen.



STEYR behoudt zich het recht voor op elk gewenst moment het ontwerp en de technische uitvoering zonder voorafgaande kennisgeving te wijzigen, zonder dat STEYR daardoor gehouden is deze wijzigingen door te voeren op reeds verkochte eenheden.

Details, beschrijvingen en beeldmateriaal zijn een weergave van de huidige status ten tijde van publicatie, maar kunnen op elk gewenst moment, zonder voorafgaande kennisgeving worden gewijzigd. Op beeldmateriaal kunnen bepaalde nationale uitvoeringen, artikelen of speciale apparatuur, evenals onvolledige standaarduitvoeringen worden weergegeven.

TP01 / SM / 10.23 / Gedrukt in Oostenrijk – Cod. n. 2250035NLO
www.steyr-traktoren.com

steyr-traktoren.com



STEYR
TRAKTOREN