

RETROEXCAVADORA SERIE C

B110C CENTRAL PIVOT

ESPECIFICACIONES B110C	
MOTOR	
Tipo / Código de modelo	4 tiempos turboalimentado con inyección electrónica / FPT
Cilindrada	4,500 cm ³ (4.5 Litros)
Potencia Bruta / Neta @2.200 rpm	110 hp (82 kW) / 108 hp (81 kW)
Potencia Bruta @ 1.400 rpm	516 N.m (381 lbf.pié)
Emisión	Tier 3
Tanque de combustible	135 litros

TREN DE FUERZA	
Modelo de la Transmisión	CARRARO 4WD
Tipo	Power Shuttle con Convertidor de par
Tracción	4WD
Velocidad Avance 1 ^a - 2 ^a - 3 ^a - 4 ^a (Km/h)	6,0 - 9,7 - 20,7 - 38,8
Velocidad Reversa 1 ^a - 2 ^a - 3 ^a (Km/h)	7,2 - 11,6 - 24,8
Ángulo de oscilación - Eje delantero	± 11 grados

FRENOS	
Freno de servicio	Multidiscos húmedos
Freno de estacionamiento	Electrohidráulico con interruptor

NEUMÁTICOS	
4WD	Delanteros - 14 x 17,5 Trasero - 16.9 - 28

SISTEMA HIDRÁULICO	
TIPO	Sistema abierto con bomba doble de engranajes, con detención de carga.
Caudal	156 l/m @2.200 rpm
Presión	180 bar (2.610 psi)
Mandos	Mandos mecánico (palancas)

SISTEMA ELÉCTRICO	
Alternador	12V 120Ah
Batería	12V, 95Ah, 900A (SAE)

PESO OPERATIVO*	
Peso Operativo Estándar	7749 kg*
Peso Operativo Máximo	8073 kg**

* Peso (unidad equipada con cabina cerrada, aire acondicionado, contrapeso medio, cucharas del cargador de 1m³, brazo excavador 15 pies estándar, cucharas retroexcavadora 24in y neumáticos delanteros 14-17.5 y traseros - 16.9-28)

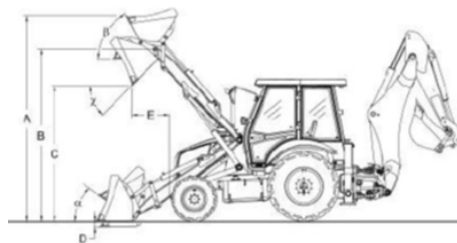
** Peso (unidad equipada con cabina cerrada, aire acondicionado, contrapeso pesado, cucharas del cargador de 1m³, brazo excavador 15 pies extensible, cucharas retroexcavadora 24in y neumáticos delanteros 14-17.5 y traseros - 16.9-28)

CUCHARONES	
Cucharón Cargador (Estándar)	1,0 m ³
Cuchara de la Retroexcavadora 24"	0,18 m ³ (0,24 yd ³) - Colmado

CERTIFICACIÓN	
Cabina	ROPS ISO 3471 / FOPS ISO 3164
Motor	TIER 3

Equipo estándar	B110C
Tablero de Instrumentos: Medidor de RPM - Horómetro digital - Códigos de Error - Indicador de Combustible - Indicador de la temperatura del refrigerante del motor - indicadores de la temperatura de la transmisión - Indicador de la carga de la batería - Toma de corriente auxiliar 12V- Puerta de carga USB - Interruptores de los faros - luces de peligro - luces de advertencia	std
Doble tracción (4wd)	std
Desembrague (Declutch)	std
Bloqueo del diferencial	std
Ralentí automático	std
2 faros frontales con indicadores de dirección	std
2 luces de trabajo traseras con indicadores de dirección	std
Cabina cerrada con certificación R.O.P.S / F.O.P.S Y aire acondicionado	std
Cucharón frontal de 1,00 m ³ con lamina	std
Cuchara trasero de 24"	std
Brazo de excavación largo	std
Estabilizadores Reversibles	std
Opcionales	
Brazo de excavación largo extensible	x
Línea hidráulica para martillo	x
Partida a frío	x
Doble Batería	x
Neumático Trasero 19.5 -24	x

Fig. 01

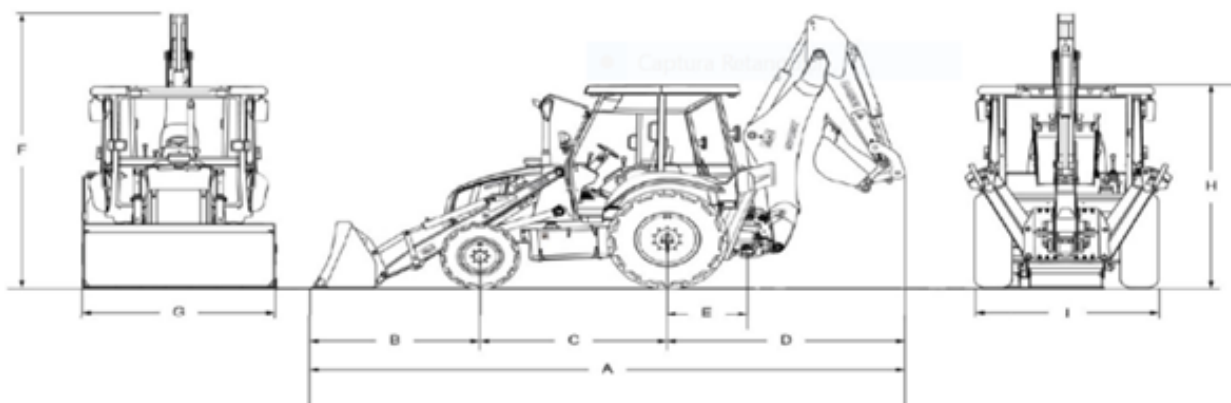


DIMENSIONES GENERALES	
CARGADORA (FIG. 01)	Cucharón STD (1m ³)
A - Altura Máxima (mm)	4.400
B - Altura hasta perno de articulación (mm)	3.424
C - Altura de descarga (mm)	2.653
D - Profundidad bajo tierra del nivel de excavación (mm)	234
E - Alcance en altura máxima con cucharón volcado (mm)	797
α - Retrocede a nivel del suelo	43 grados
β - Retrocede a la altura máxima	55 grados
Z - Ángulo de descarga	41 grados
Capacidad máxima de elevación a altura máxima	3.553 Kg (7.833 lbf)
Fuerza de rompimiento cuchara	6.465 Kg
Fuerza de rompimiento del brazo SLA	3.696 Kg

A Brand of CNH Industrial



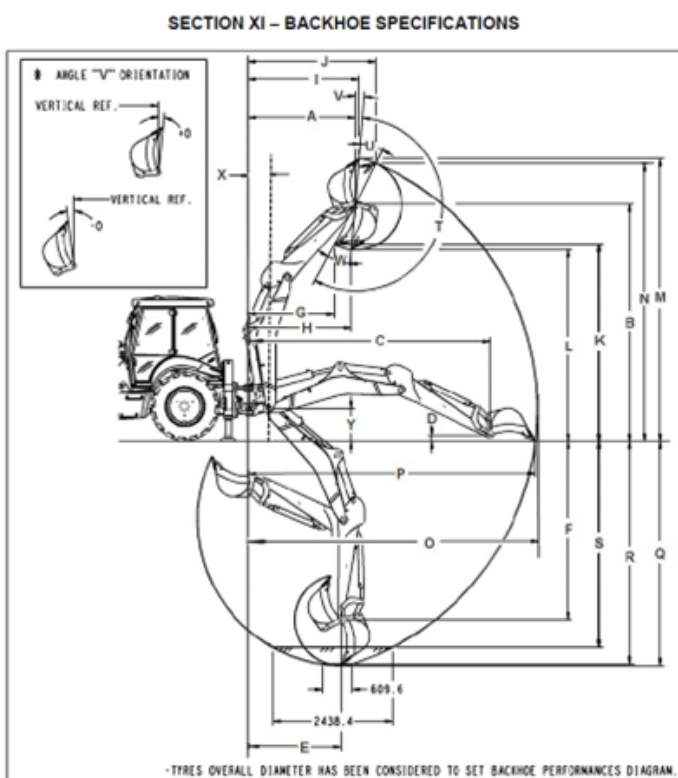
Fig. 02



DIMENSIONES GENERALES (FIG. 02)

A - Longitud total (mm)	7.234
B - Distancia al suelo del eje delantero (mm)	2.067
C - Distancia entre ejes (mm)	2.180
D - Distancia máxima del eje trasero a la parte trasera del vehículo (mm)	2.925
E - Distancia desde el eje trasero al eje giratorio	1.120
F - Altura máxima hasta la parte superior del brazo 15 pies estándar (mm)	3.810
G - Ancho del cucharón (mm)	2.277
H - Altura de la cabina (mm)	2.805
I - Ancho del estabilizador reversible (mm)	2.484

Fig. 03



RETROEXCAVADORA 15 FTS (FIG.03)	BRAZO ESTÁNDAR	BRAZO EXTENSIBLE RECOGIDO	BRAZO EXTENSIBLE EXTENDIDO
L - Altura máxima de Carga (mm)	3.570	3.769	4.500
M - Altura máxima de trabajo (mm)	5.425	5.617	6.348
O - Alcance de excavación (a la anchura máxima) con cucharón abierto (mm)	5.612	5.890	6.991
Q - Radio de excavación (desde el pivote de la pluma hasta la línea del suelo) (mm)	4.385	4.692	5.881
X - Distancia entre el pivote de giro y el pivote de la pluma (mm)	403		
Fuerza de excavación del balde (kgf / lbf)	5.625 (12.396)	5.625 (12.396)	5.625 (12.396)
Fuerza de excavación del brazo (kgf / lbf)	3.841 (8.464)	3.416 (7.527)	2.436 (5.368)