



CASE
CONSTRUCTION

SERIE E ESCAVATORI CINGOLATI



CX210E

CARATTERISTICHE TECNICHE

CX210E

MOTORE

Modello _____ FPT NEF6
 Tipo _____ Raffreddato ad acqua,
 ciclo diesel a 4 tempi, 6 cilindri in linea, Sistema common rail ad alta
 pressione (controllo elettrico), turbocompressore con intercooler
 raffreddato ad aria, SCRoF, EGR free.

Numero dei cilindri / Cilindrata (l) _____ 6 / 6,7
 Livello emissioni _____ Stage V
 Alesaggio e corsa (mm) _____ 104 x 132

Potenza nominale cavalli del volano

SAE J 1349, ISO 9249 (kW / hp) _____ 120 / 160 a 1800 min⁻¹
 ISO 14396 (kW / hp) _____ 124 / 166 a 1800 min⁻¹

Coppia massima

SAE J 1349, ISO 9249 (Nm) _____ 644 a 1600 min⁻¹
 ISO 14396 (Nm) _____ 657 a 1600 min⁻¹

IMPIANTO IDRAULICO

Pompe principali _____ 2 pompe a pistoni assiali
 a cilindrata variabile sistema di regolazione
 Max. portata dell'olio (l/min) _____ 2 x 211 a 1800 min⁻¹

Pressione nel circuito di lavoro

Braccio/bilanciere/benna (MPa) _____ 34,3 - 37,3 con auto power boost
 Circuito di traslazione (LC/NLC) (MPa) _____ 29,4
 Circuito di traslazione (LR) (MPa) _____ 24
 Circuito pilotaggio (MPa) _____ 34,3
 Pompa pilotaggio (l/min) _____ 18
 Pressione di esercizio del circuito (MPa) _____ 3,9

Cilindri del braccio

Alesaggio (mm) _____ 120
 Corsa (mm) _____ 1255

Posizionatore (triplice)

Alesaggio (mm) _____ 150
 Corsa (mm) _____ 1090

Cilindro del bilanciere

Alesaggio (LC/NLC) (mm) _____ 140
 Alesaggio (LR) (mm) _____ 145
 Corsa (LC/NLC) (mm) _____ 1460
 Corsa (LR) (mm) _____ 1627

Cilindro della benna

Alesaggio (LC/NLC) (mm) _____ 120
 Alesaggio (LR) (mm) _____ 95
 Corsa (LC/NLC) (mm) _____ 1010
 Corsa (LR) (mm) _____ 881

ROTAZIONE

Motore di rotazione _____ Motore a pistoni assiali a cilindrata fissa
 Massima velocità di rotazione (LC/NLC) (min⁻¹) _____ 7,8
 Massima velocità di rotazione (LR) (min⁻¹) _____ 6,0
 Coppia di rotazione (LC/NLC) (kNm) _____ 64
 Coppia di rotazione (LR) (kNm) _____ 52,2

FILTRI

Filtro di aspirazione (µm) _____ 105
 Filtro di ritorno (µm) _____ 6
 Filtro di linea pilotaggio (µm) _____ 8

IMPIANTO ELETTRICO

Tensione (V) _____ 24
 Alternatore (Amp) _____ 90
 Starter (kW) _____ 24 V 5,0
 Batteria _____ 2 x 12 V 92 Ah/5 HR

SOTTOCARRO

Motore di traslazione _____ Motore a pistoni assiali
 a cilindrata variabile
 Elevata velocità di traslazione
 (spostamento velocità di traslazione automatico) (km/h) _____ 5,0
 Velocità di traslazione bassa (km/h) _____ 3,4
 Forza di trazione (LC/NLC) (kN) _____ 188 / 187
 Numero di rulli superiori (per lato) _____ 2
 Numero di rulli (per lato) _____ 8
 Numero di pattini (per ogni lato) _____ 49
 Tipo di pattini _____ Pattino a triplice costola
 Pendenza superabile _____ 70 % (35°)

RUMORE

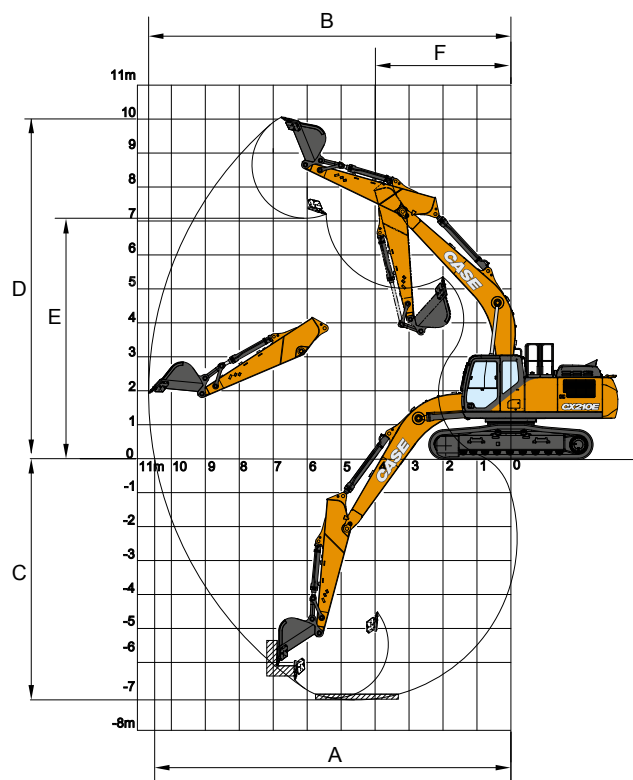
Esterno (EU Directive 2000/14/EC) dB(A) _____ LwA 100
 Interno (ISO 6396) dB(A) _____ LpA 68

CAPACITÀ DEL CIRCUITO E COMPONENTI

	LC	NLC
Serbatoio carburante (l) _____	410	320
Sistema idraulico (l) _____	280	265
Serbatoio idraulico (l) _____	162	145
Serbatoio AdBlue (l) _____	84	60

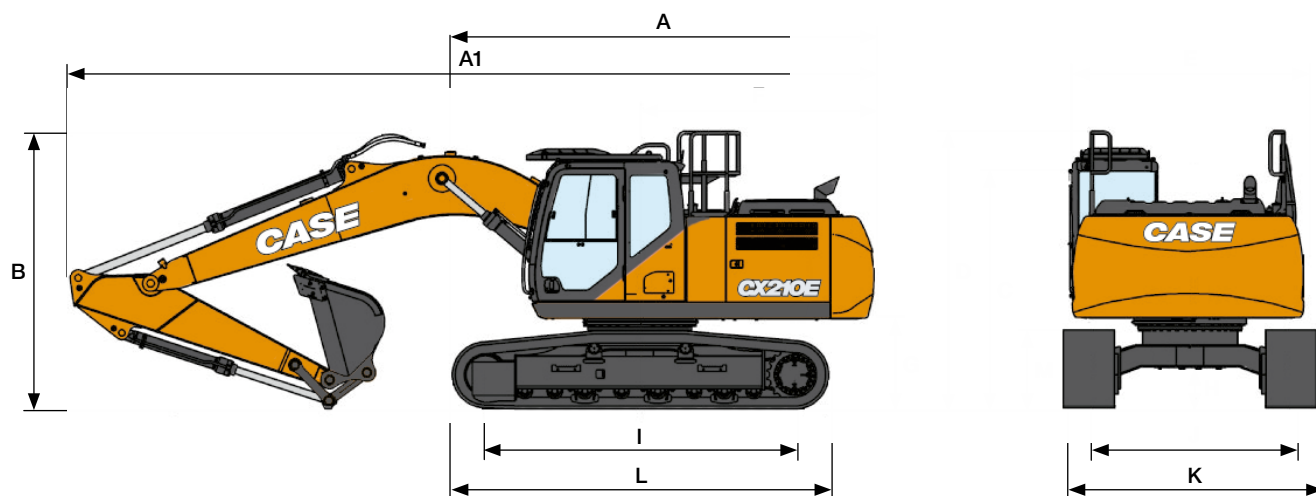
DATI PRESTAZIONI MONOBLOCCO LC-NLC	Bilanciere 2,40 m	Bilanciere 2,94 m
Lunghezza braccio	mm 5700	5700
Raggio della benna	mm 1450	1450
Movimento articolazione benna	° 177	177
A Sbraccio massimo a GRP (LC/NLC)	mm 9240 / 9230	9730
B Sbraccio massimo	mm 9420	9900
C Profondità di scavo max. (LC/NLC)	mm 6110 / 6080	6640 / 6620
D Altezza di scavo max. (LC/NLC)	mm 9400 / 9420	9610 / 9640
E Altezza di scarico max. (LC/NLC)	mm 6590 / 6620	6810 / 6840
F Raggio minimo di rotazione	mm 3620	3660

FORZA DELLO SCAVO (ISO 6015)	Bilanciere 2,40 m	Bilanciere 2,94 m
Forza di scavo del bilanciere	kN 123	103
con auto power boost	kN 133	112
Forza di scavo della benna	kN 142	142
con auto power boost	kN 154	154



DIMENSIONI E SPECIFICHE

CX210E LC-NLC MONOBLOCCO



DIMENSIONI GENERALI		Bilanciere 2,40 m	Bilanciere 2,94 m
A Lunghezza totale (senza accessori) (LC/NLC)	mm	5050 / 5120	5050 / 5120
A1 Lunghezza totale (con accessori) (LC/NLC)	mm	9550 / 9630	9470 / 9540
B Altezza totale (all'inizio del braccio) (LC/NLC)	mm	3170 / 3190	2980 / 2970
C Altezza cabina (LC/NLC)	mm	3070 / 3100	3070 / 3100
D Altezza totale (a inizio guardrail) (LC/NLC)	mm	3150 / 3180	3150 / 3180
E Larghezza complessiva della struttura superiore (LC/NLC)	mm	2760 / 2520	2760 / 2520
F Rotazione (raggio posteriore) (LC/NLC)	mm	2830 / 2890	2830 / 2890
G Altezza libera sotto struttura superiore (LC/NLC)	mm	1040 / 1070	1040 / 1070
H Distanza minima dal suolo (LC/NLC)	mm	440 / 430	440 / 430
I Interasse (distanza fra le ruote)	mm	3660	3660
J Carreggiata (LC/NLC)	mm	2390 / 1990	2390 / 1990
K Larghezza totale sottocarro con pattini da 550 mm	mm	2990 / 2490	2990 / 2490
L Lunghezza totale del cingolo (LC/NLC)	mm	4470 / 4460	4470 / 4460
M Altezza del cingolo	mm	920	920

PESO E PRESSIONE AL SUOLO LC

Con bilanciere 2,40 m, benne 1,0 m³, operatore, lubrificante, liquido refrigerante, pieno di carburante, protezione superiore protezione superiore FOPS livello 2 e contrappeso standard.

	PESO	PRESSIONE AL SUOLO
Pattini con costola 600 mm	21600 kg	0,045 MPa
Pattini con costola 700 mm	22040 kg	0,040 MPa
Pattini con costola 800 mm	22340 kg	0,036 MPa

Contrappeso Standard: 3800 kg
 Contrappeso Heavy: 3800 kg + 500 kg

PESO E PRESSIONE AL SUOLO NLC

Con bilanciere 2,40 m, benne 1,0 m³, operatore, lubrificanti, liquido refrigerante, pieno di carburante e protezione superiore FOPS livello 2.

	PESO	PRESSIONE AL SUOLO
Pattini con costola 500 mm	22300 kg	0,056 MPa

Contrappeso: 4600 kg

CAPACITÀ DI SOLLEVAMENTO

CX210E LC MONOBLOCCO

		PORTATA										
		2,0 m		4,0 m		6,0 m		8,0 m		Alla portata max		m
Front.	Lat.											
SOTTOCARRO LC - Bilanciere corto 2,40 m, pattini 600 mm, portata max 7,97 m												
8,0 m										5920*	5920*	4,97
6,0 m						5550*	5320			5500*	4340	6,77
4,0 m			8400*	8400*		6250*	5090			5210	3480	7,66
2,0 m			11580*	8410		7360*	4770			4800	3180	7,97
0 m			12570*	8090		7120	4560			4910	3230	7,76
-2,0 m	9990*	9990*	11890*	8130		7090	4530			5720	3740	6,98
-4,0 m			9420*	8420						6710*	5490	5,39
SOTTOCARRO LC - Bilanciere standard 2,94 m, pattini 600 mm, portata max 8,45 m												
8,0 m										4170*	4170*	5,72
6,0 m						5030*	5030*			3710*	3710*	7,33
4,0 m			7480*	7480*		5830*	5200	4650*	3320	3660*	3210	8,16
2,0 m			10830*	8670		7050*	4860	4810	3210	3870*	2950	8,45
0 m			12490*	8180		7170	4610	4710	3110	4390*	2980	8,25
-2,0 m	9340*	9340*	12300*	8120		7080	4530			5130	3370	7,53
-4,0 m	17390*	17390*	10440*	8330		6690*	4680			6520*	4590	6,09
SOTTOCARRO LC - CONTRAPPESO HEAVY - Bilanciere corto 2,40 m, pattini 600 mm, portata max 7,97 m												
8,0 m										5920*	5920*	4,97
6,0 m						5550*	5550*			5500*	4600	6,77
4,0 m			8400*	8400*		6250*	5390			5400*	3700	7,66
2,0 m			11580*	8940		7360*	5070			5060	3390	7,97
0 m			12570*	8610		7510	4860			5190	3450	7,76
-2,0 m	9990*	9990*	11890*	8650		7480	4830			6040	3980	6,98
-4,0 m			9420*	8940						6710*	5840	5,39
SOTTOCARRO LC - CONTRAPPESO HEAVY - Bilanciere standard 2,94 m, pattini 600 mm, portata max 8,45 m												
8,0 m										4170*	4170*	5,72
6,0 m						5030*	5030*			3710*	3710*	7,33
4,0 m			7480*	7480*		5830*	5500	4650*	3530	3660*	3410	8,16
2,0 m			10830*	9190		7050*	5160	5080	3420	3870*	3150	8,45
0 m			12490*	8700		7560	4910	4970	3320	4390*	3190	8,25
-2,0 m	9340*	9340*	12300*	8640		7470	4830			5410	3600	7,53
-4,0 m	17390*	17390*	10440*	8850		6690*	4980			6520*	4890	6,09
SOTTOCARRO NLC - Bilanciere corto 2,40 m, pattini 500 mm, portata max 7,97 m												
8,0 m										5910*	5910*	5,01
6,0 m						5560*	4940			5500*	4030	6,79
4,0 m			8450*	8450*		6270*	4720			5410*	3250	7,67
2,0 m			11610*	7560		7370*	4410			5240	2970	7,97
0 m			12570*	7260		7770	4210			5380	3020	7,75
-2,0 m	10140*	10140*	11870*	7300		7740	4190			6270	3490	6,96
-4,0 m			9360*	7580						6710*	5100	5,36
SOTTOCARRO NLC - Bilanciere standard 2,94 m, pattini 500 mm, portata max 8,45 m												
8,0 m										4170*	4170*	5,75
6,0 m						5030*	5030*			3710*	3630	7,35
4,0 m			7530*	7530*		5850*	4820	4700*	3110	3660*	3000	8,17
2,0 m			10870*	7800		7060*	4500	5250	3000	3870*	2760	8,45
0 m			12500*	7340		7820	4260	5150	2910	4400*	2790	8,24
-2,0 m	9440*	9440*	12290*	7300		7740	4180			5580*	3150	7,51
-4,0 m	17290*	17290*	10400*	7490		6640*	4330			6520*	4280	6,06

I carichi di cui sopra (kg) sono conformi alla normativa ISO e si riferiscono a escavatore senza benna. I carichi indicati non superano l'87% della capacità di sollevamento dell'impianto idraulico o il 75% del carico statico di ribaltamento. I valori contrassegnati da asterisco (*) sono limitati dalla capacità di sollevamento idraulico.

BENNE

CX210E LC-NLC MONOBLOCCO



ATTACCO DIRETTO LC

Capacità m ³ (ISO7451 HEAPED)	Largh. mm	Peso kg	Bilanciere 2,40 m	Bilanciere 2,94 m
BENNE PER IMPIEGHI GRAVOSI				
0,45	600	560	○	○
0,60	750	640	○	○
0,76	900	730	○	○
0,85	1000	760	○	○
0,92	1050	800	○	○
0,96	1100	830	○	○
1,08	1200	880	○	●
1,24	1350	970	●	▲
1,40	1500	1040	▲	■

Capacità m ³ (ISO7451 HEAPED)	Largh. mm	Peso kg	Bilanciere 2,40 m	Bilanciere 2,94 m
BENNE ROCCIA				
0,44	600	710	○	○
0,59	750	800	○	○
0,75	900	880	○	○
0,85	1000	940	○	○
0,91	1050	980	○	○
0,96	1100	1010	○	●
1,07	1200	1060	●	▲
1,23	1350	1150	▲	■

Capacità m ³ (ISO7451 HEAPED)	Largh. mm	Peso* kg	Bilanciere 2,40 m	Bilanciere 2,94 m
BENNA PER PULIZIA FOSSI ORIENTABILE A 90°**				
0,68	1800	770	○	○
0,76	2000	810	○	○
0,83	2200	880	○	○
0,91	2400	920	○	●
0,95	2500	950	●	●

Capacità m ³ (ISO7451 HEAPED)	Largh. mm	Peso* kg	Bilanciere 2,40 m	Bilanciere 2,94 m
BENNE PULIZIA FOSSI				
0,86	1830	650	○	○
0,94	2130	710	○	○

Capacità m ³ (ISO7451 HEAPED)	Largh. mm	Peso* kg	Bilanciere 2,40 m	Bilanciere 2,94 m
BENNE PER LIVELLAMENTO				
0,97	1800	680	○	○
1,17	2100	740	○	●
1,35	2400	830	●	▲

ATTACCO DIRETTO NLC

Capacità m ³ (ISO7451 HEAPED)	Largh. mm	Peso kg	Bilanciere 2,40 m	Bilanciere 2,94 m
BENNE PER IMPIEGHI GRAVOSI				
0,45	600	560	○	○
0,60	750	640	○	○
0,76	900	730	○	○
0,85	1000	760	○	○
0,92	1050	800	○	○
0,96	1100	830	○	●
1,08	1200	880	●	▲
1,24	1350	970	▲	■
1,40	1500	1040	■	—

Capacità m ³ (ISO7451 HEAPED)	Largh. mm	Peso kg	Bilanciere 2,40 m	Bilanciere 2,94 m
BENNE ROCCIA				
0,44	600	710	○	○
0,59	750	800	○	○
0,75	900	880	○	○
0,85	1000	940	○	○
0,91	1050	980	○	●
0,96	1100	1010	●	●
1,07	1200	1060	●	▲
1,23	1350	1150	▲	■

Capacità m ³ (ISO7451 HEAPED)	Largh. mm	Peso* kg	Bilanciere 2,40 m	Bilanciere 2,94 m
BENNA PER PULIZIA FOSSI ORIENTABILE A 90°**				
0,68	1800	770	○	○
0,76	2000	810	○	○
0,83	2200	880	○	●
0,91	2400	920	●	●
0,95	2500	950	●	●

Capacità m ³ (ISO7451 HEAPED)	Largh. mm	Peso* kg	Bilanciere 2,40 m	Bilanciere 2,94 m
BENNE PULIZIA FOSSI				
0,86	1830	650	○	○
0,94	2130	710	○	○

Capacità m ³ (ISO7451 HEAPED)	Largh. mm	Peso* kg	Bilanciere 2,40 m	Bilanciere 2,94 m
BENNE PER LIVELLAMENTO				
0,97	1800	680	○	○
1,17	2100	740	●	●
1,35	2400	830	▲	■

- Densità materiale nominale fino a 2 ton/m³
- Densità materiale nominale fino a 1,6 ton/m³
- ▲ Densità materiale nominale fino a 1,4 ton/m³
- Densità materiale nominale fino a 1,2 ton/m³

- Non applicabile
- * con lama imbullonata
- ** Angolo di ribaltamento 45° D/S - Collegare l'impianto idraulico ausiliario a basso flusso

BENNE

CX210E LC-NLC MONOBLOCCO



ATTACCO RAPIDO LC

Capacità m ³ (ISO7451 HEAPED)	Largh. mm	Peso kg	Bilanciere 2,40 m	Bilanciere 2,94 m
BENNE PER IMPIEGHI GRAVOSI				
0,45	600	560	○	○
0,60	750	640	○	○
0,76	900	730	○	○
0,85	1000	760	○	○
0,92	1050	800	○	●
0,96	1100	830	●	●
1,08	1200	880	●	▲
1,24	1350	970	▲	■
1,40	1500	1040	■	—

ATTACCO RAPIDO NLC

Capacità m ³ (ISO7451 HEAPED)	Largh. mm	Peso kg	Bilanciere 2,40 m	Bilanciere 2,94 m
BENNE PER IMPIEGHI GRAVOSI				
0,45	600	560	○	○
0,60	750	640	○	○
0,76	900	730	○	○
0,85	1000	760	○	●
0,92	1050	800	●	●
0,96	1100	830	●	▲
1,08	1200	880	▲	■
1,24	1350	970	■	—

Capacità m ³ (ISO7451 HEAPED)	Largh. mm	Peso kg	Bilanciere 2,40 m	Bilanciere 2,94 m
BENNE ROCCIA				
0,44	600	710	○	○
0,59	750	800	○	○
0,75	900	880	○	○
0,85	1000	940	○	●
0,91	1050	980	●	●
0,96	1100	1010	●	▲
1,07	1200	1060	▲	■
1,23	1350	1150	■	—

Capacità m ³ (ISO7451 HEAPED)	Largh. mm	Peso kg	Bilanciere 2,40 m	Bilanciere 2,94 m
BENNE ROCCIA				
0,44	600	710	○	○
0,59	750	800	○	○
0,75	900	880	○	●
0,85	1000	940	●	●
0,91	1050	980	●	▲
0,96	1100	1010	▲	■
1,07	1200	1060	■	—

Capacità m ³ (ISO7451 HEAPED)	Largh. mm	Peso* kg	Bilanciere 2,40 m	Bilanciere 2,94 m
BENNE PULIZIA FOSSI				
0,86	1830	650	○	○
0,94	2130	710	○	●

Capacità m ³ (ISO7451 HEAPED)	Largh. mm	Peso* kg	Bilanciere 2,40 m	Bilanciere 2,94 m
BENNE PULIZIA FOSSI				
0,86	1830	650	○	●
0,94	2130	710	●	●

Capacità m ³ (ISO7451 HEAPED)	Largh. mm	Peso* kg	Bilanciere 2,40 m	Bilanciere 2,94 m
BENNE PER LIVELLAMENTO				
0,97	1800	680	○	●
1,17	2100	740	●	▲
1,35	2400	830	▲	■

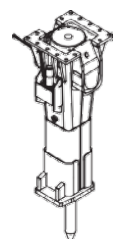
Capacità m ³ (ISO7451 HEAPED)	Largh. mm	Peso* kg	Bilanciere 2,40 m	Bilanciere 2,94 m
BENNE PER LIVELLAMENTO				
0,97	1800	680	●	●
1,17	2100	740	▲	■
1,35	2400	830	■	—

MARTELLI

CX210E

ATTACCO DIRETTO

Modello	Peso kg	Impostazioni macchina		Bilanciere 2,40 m	Bilanciere 2,94 m
		Portata l/min	Pressione MPa		
MARTELLI CB					
CB240S	1150	115	19-21	□	□
CB290S	1500	145	21-22	□	□



□ Applicabile
— Non applicabile

□ Applicabile con la seguente condizione: solo lavori di tipo residenziale o di manutenzione

BENNE

CX210E LC - CONTRAPPESO HEAVY



ATTACCO DIRETTO LC

Capacità m ³ (ISO7451 HEAPED)	Largh. mm	Peso kg	Bilanciere 2,40 m	Bilanciere 2,94 m
BENNE PER IMPIEGHI GRAVOSI				
0,45	600	560	○	○
0,60	750	640	○	○
0,76	900	730	○	○
0,85	1000	760	○	○
0,92	1050	800	○	○
0,96	1100	830	○	○
1,08	1200	880	○	○
1,24	1350	970	●	●
1,40	1500	1040	●	▲

Capacità m ³ (ISO7451 HEAPED)	Largh. mm	Peso kg	Bilanciere 2,40 m	Bilanciere 2,94 m
BENNE ROCCIA				
0,44	600	710	○	○
0,59	750	800	○	○
0,75	900	880	○	○
0,85	1000	940	○	○
0,91	1050	980	○	○
0,96	1100	1010	○	○
1,07	1200	1060	○	●
1,23	1350	1150	●	▲

Capacità m ³ (ISO7451 HEAPED)	Largh. mm	Peso* kg	Bilanciere 2,40 m	Bilanciere 2,94 m
BENNE PULIZIA FOSSI				
0,86	1830	650	○	○
0,94	2130	710	○	○

Capacità m ³ (ISO7451 HEAPED)	Largh. mm	Peso* kg	Bilanciere 2,40 m	Bilanciere 2,94 m
BENNE PER LIVELLAMENTO				
0,97	1800	680	○	○
1,17	2100	740	○	○
1,35	2400	830	●	●

Capacità m ³ (ISO7451 HEAPED)	Largh. mm	Peso* kg	Bilanciere 2,40 m	Bilanciere 2,94 m
BENNA PER PULIZIA FOSSI ORIENTABILE A 90°**				
0,68	1800	770	○	○
0,76	2000	810	○	○
0,83	2200	880	○	○
0,91	2400	920	○	○
0,95	2500	950	○	●



ATTACCO RAPIDO LC

Capacità m ³ (ISO7451 HEAPED)	Largh. mm	Peso kg	Bilanciere 2,40 m	Bilanciere 2,94 m
BENNE PER IMPIEGHI GRAVOSI				
0,45	600	560	○	○
0,60	750	640	○	○
0,76	900	730	○	○
0,85	1000	760	○	○
0,92	1050	800	○	○
0,96	1100	830	○	○
1,08	1200	880	●	●
1,24	1350	970	●	▲
1,40	1500	1040	▲	■

Capacità m ³ (ISO7451 HEAPED)	Largh. mm	Peso kg	Bilanciere 2,40 m	Bilanciere 2,94 m
BENNE ROCCIA				
0,44	600	710	○	○
0,59	750	800	○	○
0,75	900	880	○	○
0,85	1000	940	○	○
0,91	1050	980	○	●
0,96	1100	1010	○	●
1,07	1200	1060	●	▲
1,23	1350	1150	▲	■

Capacità m ³ (ISO7451 HEAPED)	Largh. mm	Peso* kg	Bilanciere 2,40 m	Bilanciere 2,94 m
BENNE PULIZIA FOSSI				
0,86	1830	650	○	○
0,94	2130	710	○	○

Capacità m ³ (ISO7451 HEAPED)	Largh. mm	Peso* kg	Bilanciere 2,40 m	Bilanciere 2,94 m
BENNE PER LIVELLAMENTO				
0,97	1800	680	○	○
1,17	2100	740	●	●
1,35	2400	830	●	▲

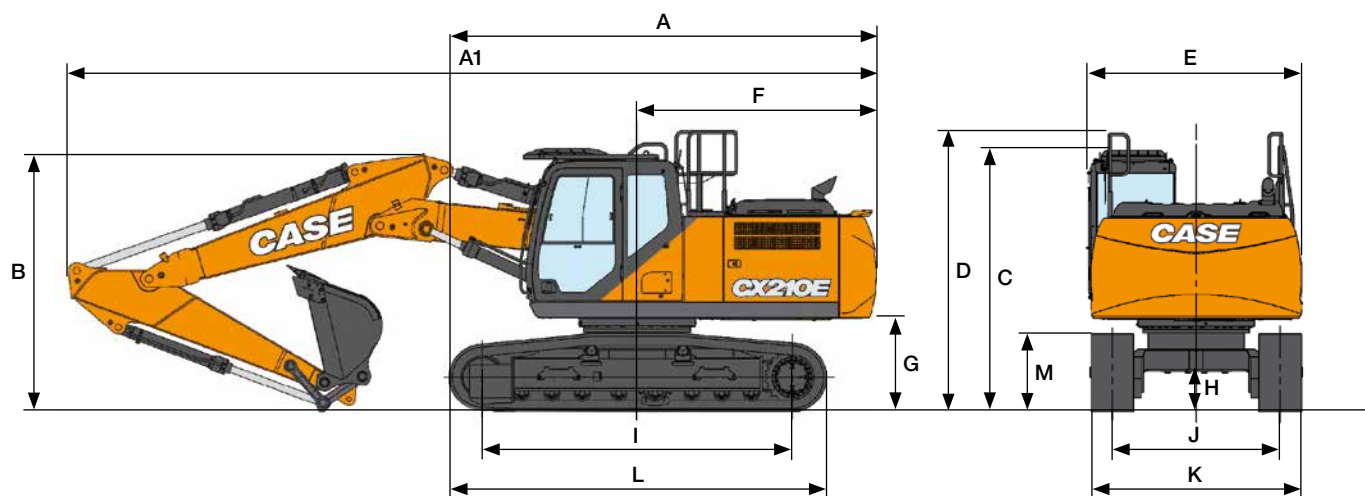
- Densità materiale nominale fino a 2 ton/m³
- Densità materiale nominale fino a 1,6 ton/m³
- ▲ Densità materiale nominale fino a 1,4 ton/m³
- Densità materiale nominale fino a 1,2 ton/m³

- Non applicabile
- * con lama imbullonata
- ** Angolo di ribaltamento 45° D/S - Collegare l'impianto idraulico ausiliario a basso flusso

DIMENSIONI E SPECIFICHE

CX210E LC-NLC

TRIPLICE ARTICOLAZIONE



DIMENSIONI GENERALI		Bilanciere 2,40 m	Bilanciere 2,94 m
A	Lunghezza totale (senza accessori) (LC/NLC)	mm 5050 / 5120	5050 / 5120
A1	Lunghezza totale (con accessori) (LC/NLC)	mm 9530 / 9600	9470 / 9540
B	Altezza totale (all'inizio del braccio) (LC/NLC)	mm 3030 / 3040	2890
C	Altezza cabina (LC/NLC)	mm 3070 / 3100	3070 / 3100
D	Altezza totale (a inizio guardrail) (LC/NLC)	mm 3150 / 3180	3150 / 3180
E	Larghezza complessiva della struttura superiore (LC/NLC)	mm 2760 / 2520	2760 / 2520
F	Rotazione (raggio posteriore) (LC/NLC)	mm 2830 / 2890	2830 / 2890
G	Altezza libera sotto struttura superiore (LC/NLC)	mm 1040 / 1070	1040 / 1070
H	Distanza minima dal suolo (LC/NLC)	mm 440 / 430	440 / 430
I	Interasse (distanza fra le ruote)	mm 3660	3660
J	Carreggiata (LC/NLC)	mm 2390 / 1990	2390 / 1990
K	Larghezza totale sottocarro Versione LC con pattini da 600 mm / Versione NLC con pattini da 500 mm	mm 2990 / 2490	2990 / 2490
L	Lunghezza totale del cingolo	mm 4460	4460
M	Altezza del cingolo	mm 920	920

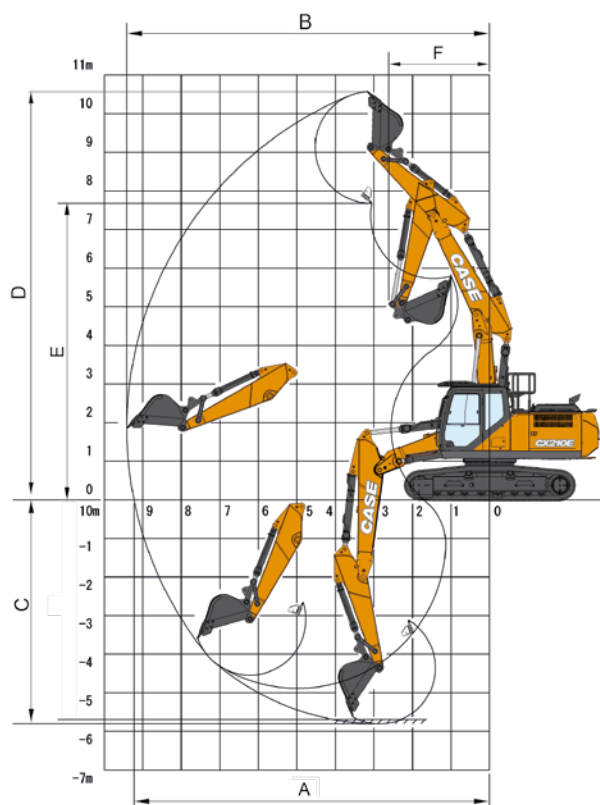
DATI PRESTAZIONI		Bilanciere 2,40 m	Bilanciere 2,94 m
	Lunghezza primo braccio	mm 2960	2960
	Lunghezza secondo braccio	mm 2790	2790
	Raggio della benna	mm 1450	1450
	Movimento articolazione benna	° 177	177
A	Massimo sbraccio a GRP (LC/NLC)	mm 9240/9230	9730
B	Sbraccio massimo	mm 9420	9900
C	Profondità massima di scavo (LC/NLC)	mm 5830/5800	6350/6320
D	Altezza massima di scavo (LC/NLC)	mm 10550/10580	10910/10940
E	Altezza massima di scarico (LC/NLC)	mm 7650/7680	8010/8040
F	Raggio minimo di rotazione	mm 2620	2310

PESO E PRESSIONE AL SUOLO

Con bilanciere 2,40 m, benne 1,0 m³, operatore, lubrificanti, liquido refrigerante, pieno di carburante e protezione superiore livello 2.

	PESO	PRESSIONE AL SUOLO
NLC		
Pattini con costola 500 mm	23200 kg	0,058 MPa
LC		
Pattini con costola 600 mm	22500 kg	0,047 MPa

Contrappeso Standard LC: 3800 kg
 Contrappeso Heavy LC: 3800 kg + 500 kg
 Contrappeso Heavy NLC: 4600 Kg



CAPACITÀ DI SOLLEVAMENTO

CX210E LC -NLC

TRIPLICE ARTICOLAZIONE

PORTATA													
Front. Lat.	0,0 m		2,0 m		4,0 m		6,0 m		8,0 m		Alla portata max		m
SOTTOCARRO LC - Bilanciere corto 2,40 m, pattini 600 mm, portata max 7,97 m													
8,0 m					7330*	7330*					6360*	6360*	4,97
6,0 m					7450*	7450*	5770*	5500			4930*	4350	6,77
4,0 m					9580*	9580*	6180*	5410			4500*	3450	7,66
2,0 m			10550*	10550*	12340*	9370	7220*	5200			4480*	3140	7,96
0 m			15390*	15390*	12430*	8850	7440	4830			4840*	3190	7,75
-2,0 m	17410*	17410*	24690*	24690*	12680*	8480	7210	4570			5130*	3690	6,98
-4,0 m			18930*	18930*	8700*	8440							
SOTTOCARRO LC - Bilanciere standard 2,94 m, pattini 600 mm, portata max 8,45 m													
8,0 m											4230*	4230*	5,72
6,0 m							5390*	5390*			3730*	3730*	7,34
4,0 m			17090*	17090*	8560*	8560*	5830*	5470	4280*	3300	3650*	3160	8,16
2,0 m			18080*	18080*	12010*	9450	6830*	5360	4860	3210	3840*	2890	8,45
0 m	12910*	12910*	15230*	15230*	12390*	9030	7430	4970	4720	3070	4310*	2920	8,25
-2,0 m	14050*	14050*	20560*	20560*	12580*	8510	7260	4620			5030*	3300	7,53
-4,0 m	14600*	14600*	22690*	22690*	10700*	8370					5550*	5550	5,02
SOTTOCARRO LC - CONTRAPPESO HEAVY - Bilanciere corto 2,40 m, pattini 600 mm, portata max 7,97 m													
8,0 m					7330*	7330*					6360*	6360*	4,97
6,0 m					7450*	7450*	5770*	5770*			4930*	4600	6,77
4,0 m					9580*	9580*	6180*	5670*			4500*	3670	7,66
2,0 m			10550*	10550*	12340*	9820	7220*	5470			4480*	3350	7,96
0 m			15390*	15390*	12430*	9370	7780	5130			4840*	3400	7,75
-2,0 m	17410*	17410*	24690*	24690*	12680*	9000	7600	4870			5130*	3940	6,98
-4,0 m			18930*	18930*	8700*	8700*							
SOTTOCARRO LC - CONTRAPPESO HEAVY - Bilanciere standard 2,94 m, pattini 600 mm, portata max 8,45 m													
8,0 m											4230*	4230*	5,72
6,0 m							5390*	5390*			3730*	3730*	7,34
4,0 m			17090*	17090*	8560*	8560*	5830*	5700	4280*	3510	3650*	3370	8,16
2,0 m			18080*	18080*	12010*	9870	6830*	5660	4880*	3420	3840*	3090	8,45
0 m	12910*	12910*	15230*	15230*	12390*	9550	7760*	5270	4980	3280	4310*	3120	8,25
-2,0 m	14050*	14050*	20560*	20560*	12580*	9030	7650	4920			5030*	3530	7,53
-4,0 m	14600*	14600*	22690*	22690*	10700*	8890					5550*	5550*	5,02
SOTTOCARRO NLC - Bilanciere corto 2,40 m, pattini 600 mm, portata max 7,97 m													
8,0 m					7290*	7290*					6300*	6300*	5,01
6,0 m					7440*	7440*	5750*	5090			4900*	4010	6,78
4,0 m					9610*	8910	6170*	5050			4470*	3190	7,67
2,0 m			10390*	10390*	12300*	8530	7210*	4810			4460*	2900	7,97
0 m			15500*	15500*	12380*	7920	8010*	4440			4830*	2950	7,75
-2,0 m	17460*	17460*	24840*	24790	12640*	7580	7680*	4190			5090*	3420	6,96
-4,0 m			18620*	18620*	8520*	7560							
SOTTOCARRO NLC - Bilanciere standard 2,94 m, pattini 600 mm, portata max 8,45 m													
8,0 m											4210*	4210*	5,76
6,0 m							5400*	5260*			3720*	3610	7,35
4,0 m			17150*	17150*	8610*	8610*	5840*	5140*	4300*	3080	3660*	2950	8,17
2,0 m			18140*	18140*	12030*	8650	6850*	4970	5970*	3590	3840*	2700	8,45
0 m	12810*	12810*	15290*	15290*	12390*	8120	7990	4590	5060*	2860	4320*	2720	8,25
-2,0 m	14100*	14100*	20660*	20660*	12590*	7640	7950	4260			5020*	3080	7,51
-4,0 m			22550*	22550*	10610*	7520							

I carichi di cui sopra (kg) sono conformi alla normativa ISO e si riferiscono a escavatore senza benna. I carichi indicati non superano l'87% della capacità di sollevamento dell'impianto idraulico o il 75% del carico statico di ribaltamento. I valori contrassegnati da asterisco (*) sono limitati dalla capacità di sollevamento idraulico.

BENNE

CX210E LC - NLC

TRIPLICE ARTICOLAZIONE



ATTACCO DIRETTO LC

Capacità m ³ (ISO7451 HEAPED)	Largh. mm	Peso kg	Bilanciere 2,40 m	Bilanciere 2,94 m
BENNE PER IMPIEGHI GRAVOSI				
0,45	600	560	○	○
0,60	750	640	○	○
0,76	900	730	○	○
0,85	1000	760	○	○
0,92	1050	800	○	○
0,96	1100	830	○	●
1,08	1200	880	●	●
1,24	1350	970	●	▲
1,40	1500	1040	▲	■

Capacità m ³ (ISO7451 HEAPED)	Largh. mm	Peso kg	Bilanciere 2,40 m	Bilanciere 2,94 m
BENNE ROCCIA				
0,44	600	710	○	○
0,59	750	800	○	○
0,75	900	880	○	○
0,85	1000	940	○	○
0,91	1050	980	○	●
0,96	1100	1010	●	●
1,07	1200	1060	●	▲
1,23	1350	1150	▲	■

Capacità m ³ (ISO7451 HEAPED)	Largh. mm	Peso kg	Bilanciere 2,40 m	Bilanciere 2,94 m
BENNA PER PULIZIA FOSSI ORIENTABILE A 90° **				
0,68	1800	770	○	○
0,76	2000	810	○	○
0,83	2200	880	○	●
0,91	2400	920	●	●
0,95	2500	950	●	●

Capacità m ³ (ISO7451 HEAPED)	Largh. mm	Peso* kg	Bilanciere 2,40 m	Bilanciere 2,94 m
BENNE PULIZIA FOSSI				
0,86	1830	650	○	○
0,94	2130	710	○	○

Capacità m ³ (ISO7451 HEAPED)	Largh. mm	Peso* kg	Bilanciere 2,40 m	Bilanciere 2,94 m
BENNE PER LIVELLAMENTO				
0,97	1800	680	○	○
1,17	2100	740	●	●
1,35	2400	830	●	▲

ATTACCO DIRETTO NLC

Capacità m ³ (ISO7451 HEAPED)	Largh. mm	Peso kg	Bilanciere 2,40 m	Bilanciere 2,94 m
BENNE PER IMPIEGHI GRAVOSI				
0,45	600	560	○	○
0,60	750	640	○	○
0,76	900	730	○	○
0,85	1000	760	○	○
0,92	1050	800	○	●
0,96	1100	830	●	●
1,08	1200	880	●	▲
1,24	1350	970	▲	■
1,40	1500	1040	■	—

Capacità m ³ (ISO7451 HEAPED)	Largh. mm	Peso kg	Bilanciere 2,40 m	Bilanciere 2,94 m
BENNE ROCCIA				
0,44	600	710	○	○
0,59	750	800	○	○
0,75	900	880	○	○
0,85	1000	940	○	○
0,91	1050	980	○	●
0,96	1100	1010	●	▲
1,07	1200	1060	▲	■
1,23	1350	1150	■	■

Capacità m ³ (ISO7451 HEAPED)	Largh. mm	Peso kg	Bilanciere 2,40 m	Bilanciere 2,94 m
BENNA PER PULIZIA FOSSI ORIENTABILE A 90° **				
0,68	1800	770	○	○
0,76	2000	810	○	○
0,83	2200	880	○	●
0,91	2400	920	●	●
0,95	2500	950	●	▲

Capacità m ³ (ISO7451 HEAPED)	Largh. mm	Peso* kg	Bilanciere 2,40 m	Bilanciere 2,94 m
BENNE PULIZIA FOSSI				
0,86	1830	650	○	○
0,94	2130	710	○	○

Capacità m ³ (ISO7451 HEAPED)	Largh. mm	Peso* kg	Bilanciere 2,40 m	Bilanciere 2,94 m
BENNE PER LIVELLAMENTO				
0,97	1800	680	○	○
1,17	2100	740	●	●
1,35	2400	830	▲	■

- Densità materiale nominale fino a 2 ton/m³
- Densità materiale nominale fino a 1,6 ton/m³
- ▲ Densità materiale nominale fino a 1,4 ton/m³
- Densità materiale nominale fino a 1,2 ton/m³

- Non applicabile
- * con lama imbullonata
- ** Angolo di ribaltamento 45° D/S - Collegare l'impianto idraulico ausiliario a basso flusso



ATTACCO RAPIDO LC

Capacità m ³ (ISO7451 HEAPED)	Largh. mm	Peso kg	Bilanciere 2,40 m	Bilanciere 2,94 m
BENNE PER IMPIEGHI GRAVOSI				
0,45	600	560	○	○
0,60	750	640	○	○
0,76	900	730	○	○
0,85	1000	760	○	○
0,92	1050	800	○	●
0,96	1100	830	●	▲
1,08	1200	880	▲	▲
1,24	1350	970	▲	■
1,40	1500	1040	■	—

Capacità m ³ (ISO7451 HEAPED)	Largh. mm	Peso kg	Bilanciere 2,40 m	Bilanciere 2,94 m
BENNE ROCCIA				
0,44	600	710	○	○
0,59	750	800	○	○
0,75	900	880	○	○
0,85	1000	940	○	●
0,91	1050	980	●	▲
0,96	1100	1010	▲	▲
1,07	1200	1060	▲	■
1,23	1350	1150	■	—

Capacità m ³ (ISO7451 HEAPED)	Largh. mm	Peso* kg	Bilanciere 2,40 m	Bilanciere 2,94 m
BENNE PULIZIA FOSSI				
0,86	1830	650	○	○
0,94	2130	710	○	●

Capacità m ³ (ISO7451 HEAPED)	Largh. mm	Peso* kg	Bilanciere 2,40 m	Bilanciere 2,94 m
BENNE PER LIVELLAMENTO				
0,97	1800	680	○	●
1,17	2100	740	●	■
1,35	2400	830	■	■

ATTACCO RAPIDO NLC

Capacità m ³ (ISO7451 HEAPED)	Largh. mm	Peso kg	Bilanciere 2,40 m	Bilanciere 2,94 m
BENNE PER IMPIEGHI GRAVOSI				
0,45	600	560	○	○
0,60	750	640	○	○
0,76	900	730	○	○
0,85	1000	760	○	●
0,92	1050	800	●	▲
0,96	1100	830	▲	▲
1,08	1200	880	▲	■
1,24	1350	970	■	—

Capacità m ³ (ISO7451 HEAPED)	Largh. mm	Peso kg	Bilanciere 2,40 m	Bilanciere 2,94 m
BENNE ROCCIA				
0,44	600	710	○	○
0,59	750	800	○	○
0,75	900	880	○	○
0,85	1000	940	○	●
0,91	1050	980	●	▲
0,96	1100	1010	▲	▲
1,07	1200	1060	▲	■
1,23	1350	1150	■	—

Capacità m ³ (ISO7451 HEAPED)	Largh. mm	Peso* kg	Bilanciere 2,40 m	Bilanciere 2,94 m
BENNE PULIZIA FOSSI				
0,86	1830	650	○	●
0,94	2130	710	●	●

Capacità m ³ (ISO7451 HEAPED)	Largh. mm	Peso* kg	Bilanciere 2,40 m	Bilanciere 2,94 m
BENNE PER LIVELLAMENTO				
0,97	1800	680	●	●
1,17	2100	740	▲	■
1,35	2400	830	■	—

- Densità materiale nominale fino a 2 ton/m³
- Densità materiale nominale fino a 1,6 ton/m³
- ▲ Densità materiale nominale fino a 1,4 ton/m³
- Densità materiale nominale fino a 1,2 ton/m³

- Non applicabile
- * con lama imbullonata
- ** Angolo di ribaltamento 45° D/S - Collegare l'impianto idraulico ausiliario a basso flusso

BENNE

CX210E LC TRIPLICE ARTICOLAZIONE CONTRAPPESO HEAVY



ATTACCO DIRETTO LC

Capacità m ³ (ISO7451 HEAPED)	Largh. mm	Peso kg	Bilanciere 2,40 m	Bilanciere 2,94 m
BENNE PER IMPIEGHI GRAVOSI				
0,45	600	560	○	○
0,60	750	640	○	○
0,76	900	730	○	○
0,85	1000	760	○	○
0,92	1050	800	○	○
0,96	1100	830	○	○
1,08	1200	880	○	●
1,24	1350	970	●	▲
1,40	1500	1040	▲	■

Capacità m ³ (ISO7451 HEAPED)	Largh. mm	Peso kg	Bilanciere 2,40 m	Bilanciere 2,94 m
BENNE ROCCIA				
0,44	600	710	○	○
0,59	750	800	○	○
0,75	900	880	○	○
0,85	1000	940	○	○
0,91	1050	980	○	○
0,96	1100	1010	○	●
1,07	1200	1060	●	▲
1,23	1350	1150	▲	■

Capacità m ³ (ISO7451 HEAPED)	Largh. mm	Peso* kg	Bilanciere 2,40 m	Bilanciere 2,94 m
BENNE PULIZIA FOSSI				
0,86	1830	650	○	○
0,94	2130	710	○	○

Capacità m ³ (ISO7451 HEAPED)	Largh. mm	Peso* kg	Bilanciere 2,40 m	Bilanciere 2,94 m
BENNE PER LIVELLAMENTO				
0,97	1800	680	○	○
1,17	2100	740	○	●
1,35	2400	830	●	▲

Capacità m ³ (ISO7451 HEAPED)	Largh. mm	Peso kg	Bilanciere 2,40 m	Bilanciere 2,94 m
BENNA PER PULIZIA FOSSI ORIENTABILE A 90° **				
0,68	1800	770	○	○
0,76	2000	810	○	○
0,83	2200	880	○	○
0,91	2400	920	○	●
0,95	2500	950	●	●



ATTACCO RAPIDO LC

Capacità m ³ (ISO7451 HEAPED)	Largh. mm	Peso kg	Bilanciere 2,40 m	Bilanciere 2,94 m
BENNE PER IMPIEGHI GRAVOSI				
0,45	600	560	○	○
0,60	750	640	○	○
0,76	900	730	○	○
0,85	1000	760	○	○
0,92	1050	800	○	●
0,96	1100	830	●	●
1,08	1200	880	●	▲
1,24	1350	970	▲	■
1,40	1500	1040	■	—

Capacità m ³ (ISO7451 HEAPED)	Largh. mm	Peso kg	Bilanciere 2,40 m	Bilanciere 2,94 m
BENNE ROCCIA				
0,44	600	710	○	○
0,59	750	800	○	○
0,75	900	880	○	○
0,85	1000	940	○	●
0,91	1050	980	●	●
0,96	1100	1010	●	▲
1,07	1200	1060	▲	■
1,23	1350	1150	■	—

Capacità m ³ (ISO7451 HEAPED)	Largh. mm	Peso* kg	Bilanciere 2,40 m	Bilanciere 2,94 m
BENNE PULIZIA FOSSI				
0,86	1830	650	○	○
0,94	2130	710	○	●

Capacità m ³ (ISO7451 HEAPED)	Largh. mm	Peso* kg	Bilanciere 2,40 m	Bilanciere 2,94 m
BENNE PER LIVELLAMENTO				
0,97	1800	680	○	●
1,17	2100	740	●	▲
1,35	2400	830	▲	■

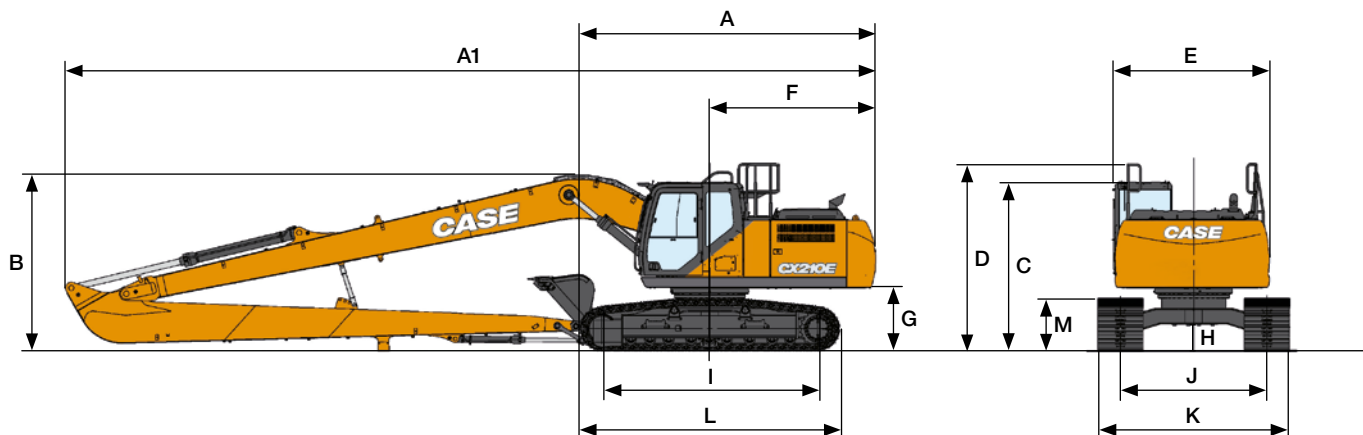
- Densità materiale nominale fino a 2 ton/m³
- Densità materiale nominale fino a 1,6 ton/m³
- ▲ Densità materiale nominale fino a 1,4 ton/m³
- Densità materiale nominale fino a 1,2 ton/m³

- Non applicabile
- * con lama imbullonata
- ** Angolo di ribaltamento 45° D/S - Collegare l'impianto idraulico ausiliario a basso flusso



DIMENSIONI E SPECIFICHE

CX210E LONG REACH



DIMENSIONI GENERALI		Bilanciere 6,40 m	
A	Lunghezza totale (senza accessori)	mm	5050
A1	Lunghezza totale (con accessori)	mm	12580
B	Altezza totale (all'inizio del braccio)	mm	3040
C	Altezza cabina	mm	3070
D	Altezza totale (a inizio guardrail)	mm	3150
E	Larghezza complessiva della struttura superiore	mm	2760
F	Rotazione (raggio posteriore)	mm	2830
G	Altezza libera sotto struttura superiore	mm	1040
H	Distanza minima dal suolo	mm	440
I	Interasse (distanza fra le ruote)	mm	3660
J	Carreggiata	mm	2390
K	Larghezza totale sottocarro con pattini da 800 mm	mm	3190
L	Lunghezza totale del cingolo	mm	4470
M	Altezza del binario del cingolo	mm	920

FORZA DI SCAVO (ISO 6015)		Bilanciere 6,40 m	
Forza di scavo del bilanciere		kN	46
con auto power boost		kN	50
Forza di scavo della benna		kN	65
con auto power boost		kN	70

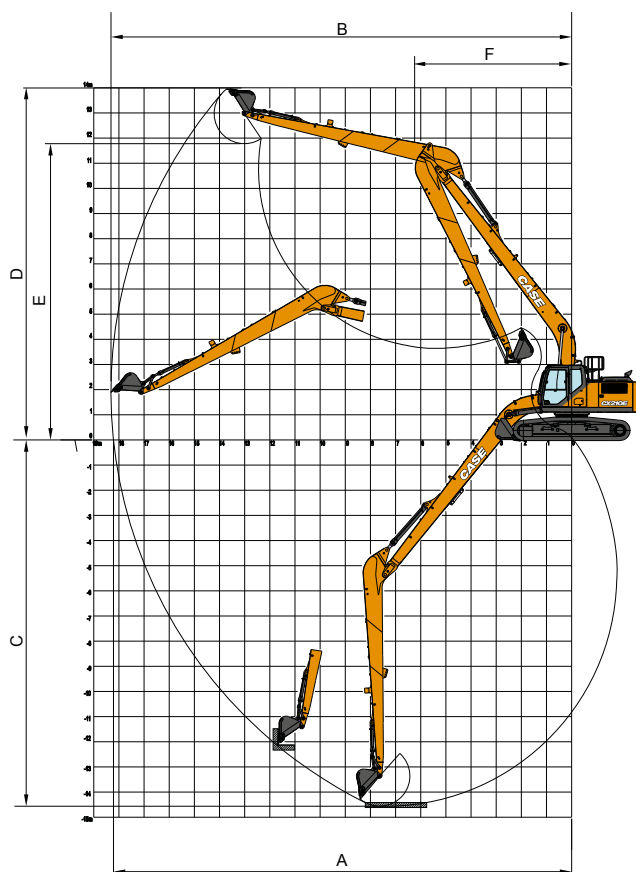
DATI PRESTAZIONI		Bilanciere 6,40 m	
Lunghezza braccio		mm	8700
Raggio della benna		mm	1200
Movimento dell'articolazione della benna		°	178
A	Portata massima a GRP	mm	15490
B	Portata massima	mm	15600
C	Profondità di scavo max.	mm	12010
D	Altezza di scavo max.	mm	12970
E	Altezza di scarico max.	mm	10730
F	Raggio minimo di rotazione	mm	5220

PESO E PRESSIONE AL SUOLO

con bilanciere 6,40 m, benne 0,37 m³, pattini con costola 800 mm, operatore, lubrificante, liquido refrigerante, pieno di carburante e protezione superiore OPG livello 2.

	PESO	PRESSIONE AL SUOLO
LR	23800 kg	0,037 MPa

Contrappeso: 4700 kg



CAPACITÀ DI SOLLEVAMENTO

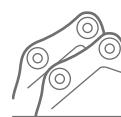
CX210E LONG REACH

PORTATA													
Front.	0,0 m	2,0 m	4,0 m	6,0 m	8,0 m	10,0 m	12,0	14,0	Alla portata max		m		
Lat.													
SOTTOCARRO LC - Bilanciere extra-lungo 6,40 m, pattini 800 mm, portata max 14,40 m													
10,0 m											1360*	1360*	11,83
8,0 m											2130*	2060	13
6,0 m											2290*	2290*	13,78
4,0 m											2620*	2620*	14,23
2,0 m											2950*	2950*	14,4
0 m											3620*	3380	14,28
-2,0 m											3380*	2190	13,88
-4,0 m											2630	1640	13,16
-6,0 m											2060	1250	12,07
-8,0 m											1540*	1200	10,49
-10 m											1730*	1230	8,14
											2040*	1320	
											2500	1520	
											3110	1930	
											3370*	2930	

I carichi di cui sopra (kg) sono conformi alla normativa ISO e si riferiscono a escavatore senza benne. I carichi indicati non superano l'87% della capacità di sollevamento dell'impianto idraulico o il 75% del carico statico di ribaltamento. I valori contrassegnati da asterisco (*) sono limitati dalla capacità di sollevamento idraulico.

BENNE

CX210E LONG REACH



ATTACCO DIRETTO

Capacità m ³ (ISO7451 HEAPED)	Largh. mm	Peso kg	Bilanciere 6,40 m
BENNA PER IMPIEGHI GENERICI			
0,21	450	250	○
0,31	600	290	○
0,41	750	330	○
0,52	900	360	●

Capacità m ³ (ISO7451 HEAPED)	Largh. mm	Peso* kg	Bilanciere 6,40 m
BENNE PER LIVELLAMENTO			
0,59	1500	440	■

Capacità m ³ (ISO7451 HEAPED)	Largh. mm	Peso* kg	Bilanciere 6,40 m
BENNE PER IMPIEGHI GRAVOSI			
0,54	1830	480	▲

Capacità m ³ (ISO7451 HEAPED)	Largh. mm	Peso* kg	Bilanciere 6,40 m
BENNA PER PULIZIA FOSSI ORIENTABILE A 90°			
0,46	1500	640	■

ATTACCO RAPIDO

Capacità m ³ (ISO7451 HEAPED)	Largh. mm	Peso kg	Bilanciere 6,40 m
BENNA PER IMPIEGHI GENERICI			
0,21	450	250	○
0,31	600	280	○
0,41	750	310	●
0,52	900	360	●

Capacità m ³ (ISO7451 HEAPED)	Largh. mm	Peso* kg	Bilanciere 6,40 m
BENNA PULIZIA FOSSI			
0,54	1830	370	■

* con lama imbullonata

■ Densità materiale nominale fino a 1,2 ton/m³
▲ Densità materiale nominale fino a 1,4 ton/m³

● Densità materiale nominale fino a 1,6 ton/m³
○ Densità materiale nominale fino a 2 ton/m³

ALL'INSEGNA DELLA CONCRETEZZA.

Dal 1842 noi di CASE Construction Equipment ci impegniamo a realizzare soluzioni pratiche e intuitive che offrano efficienza e produttività.

Cerchiamo continuamente di facilitare i nostri clienti nell'applicazione delle tecnologie emergenti e dei nuovi requisiti di conformità.

Oggi, la nostra diffusione a livello globale, unita alla nostra competenza locale, ci consente di porre al centro dell'attività di sviluppo dei nostri prodotti le esigenze reali dei clienti.

L'ampia rete di concessionari CASE è sempre pronta ad assistere i clienti e proteggerne gli investimenti, superando le loro aspettative e fornendo loro la migliore esperienza di utilizzo e possesso delle macchine.

Intendiamo infatti costruire macchine più resistenti ma anche comunità più forti. In definitiva, la nostra attività è rivolta a fare il meglio per i nostri clienti e le nostre comunità, in modo che possano contare su CASE.

CNH Industrial
Deutschland GmbH
Case Baumaschinen
Benzstr. 1-3 - D-74076 Heilbronn
DEUTSCHLAND

CNH Industrial
Maquinaria Spain, S.A.
Avenida Aragón 402
28022 Madrid - ESPAÑA

CNH Industrial France, S.A.
16-18 Rue des Rochettes
91150 Morigny-Champigny
FRANCE

CNH Industrial Italia Spa
Lungo Stura Lazio 19
10156, Torino
ITALIA

CASE Construction Equipment
Cranes Farm Rd
Basildon - SS14 3AD
UNITED KINGDOM

NOTA: Le dotazioni di serie e opzionali possono cambiare in base alle richieste e alle leggi in vigore nei diversi paesi. Le foto possono mostrare dotazioni non di serie o non citate nel presente pieghevole - consultate il concessionario CASE. CNH Industrial si riserva il diritto di modificare senza preavviso le caratteristiche delle sue macchine, senza alcun obbligo dipendente da tali modifiche.

Conforme alla direttiva 2006/42/CE

CASECE.COM
00800-2273-7373

La chiamata è gratuita da telefono fisso.
Per le chiamate da cellulare consultare
le tariffe del proprio gestore telefonico.