



# NEW HOLLAND T6000

T6010 | T6020 | T6030 | T6040 | T6050 | T6060 | T6070







**MODELOS** **T6010** **T6020** **T6030** **T6040** **T6050** **T6060** **T6070**

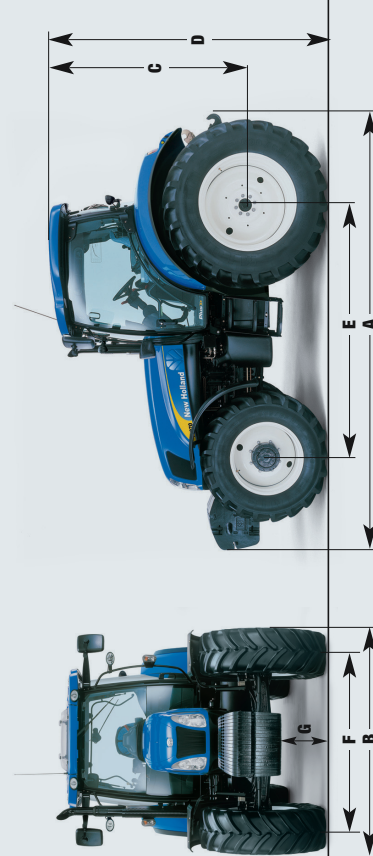
Version	Delta	Plus	Delta	Plus	Elite	Delta	Plus	Elite	Delta	Plus	Elite	Delta	Plus	Elite	Delta	Plus	Elite
<b>Elevador</b>																	
Capacidad máx. de levantamiento en las rútilas (kg)	5997	7864	5997	7864	7864	5997	7864	7864	7864	5997	7864	7864	5997	7864	7864	5997	7864
Capacidad constante de levantamiento durante toda la fase de elevación (a 610 mm detrás de las rútilas) (kg)	3563	5284	3563	5284	5284	3563	5284	5284	5284	3563	5284	5284	3563	5284	5284	3563	5284
Capacidad de levantamiento del elevador delantero en las rútilas (durante toda la fase de elevación) (kg)	2800	3090	2800	3090	3090	2800	3090	3090	3090	2800	3090	3090	2800	3090	3090	2800	3090
Preparado para pala frontal		○		○	○		○	○	○		○	○		○	○		○
<b>Toma de fuerza</b>																	
Conexión modulada		●		●	●		●	●	●		●	●		●	●		●
Régimen del motor a: 540 / 540E / 1.000 rpm	1969/1546/2120		1969/1546/2120		1969/1546/2120	1969/1546/2120		1969/1546/2120		1969/1546/2120		1969/1546/2120	1969/1546/2120		1969/1546/2120		1969/1546/2120
Toma de fuerza automática		○		○	○		○	○	○		○	○		○	○		○
Toma de fuerza delantera (1.000 rpm)		○		○	○		○	○	○		○	○		○	○		○
<b>Frenos</b>																	
Frenos hidráulicos para remolque		●		●	●		●	●	●		●	●		●	●		●
Frenos neumáticos para remolque		○		○	○		○	○	○		○	○		○	○		○
<b>Cabina</b>																	
Cabina panorámica Horizon™ con FOPS - OGDÉ Código 10 Nivel 1		●		●	●		●	●	●		●	●		●	●		●
Nivel de categoría de la cabina Horizon™ - EN 15695	2	2		2	2		2	2	2		2	2		2	2		2
Cabina de perfil bajo		○		○	○		○	○	○		○	○		○	○		○
Techo de alta visibilidad		●		●	●		●	●	●		●	●		●	●		●
Faros de Xenon (HID)		○		○	○		○	○	○		○	○		○	○		○
Asiento con suspensión mecánica con de cinturón de seguridad		○		○	○		○	○	○		○	○		○	○		○
Asiento con suspensión neumática con de cinturón de seguridad		●		●	●		●	●	●		●	●		●	●		●
Asiento de lujo con suspensión neumática con cinturón de seguridad		○		○	○		○	○	○		○	○		○	○		○
Asiento Auto Comfort™ dotado de cinturón de seguridad		○		○	○		○	○	○		○	○		○	○		○
Asiento para el acompañante dotado de cinturón de seguridad		○		○	○		○	○	○		○	○		○	○		○
Climatización		●		●	●		●	●	●		●	●		●	●		●
Climatizador automático		○		○	○		○	○	○		○	○		○	○		○
Filtros de aire de recirculación		●		●	●		●	●	●		●	●		●	●		●
Radio con MP3		○		○	○		○	○	○		○	○		○	○		○
Radio con MP3 y Bluetooth (con función teléfono manos libres)		○		○	○		○	○	○		○	○		○	○		○
Espellos telescópicos		○		○	○		○	○	○		○	○		○	○		○
Cabina suspendida Comfort Ride™		○		○	○		○	○	○		○	○		○	○		○
Sistema de secuencia de giros en cabeza		○		○	○		○	○	○		○	○		○	○		○
Mandos exteriores de la TDF y el elevador montados en el guardabarros		○		○	○		○	○	○		○	○		○	○		○
Monitor de prestaciones con teclado mejorado y conector ISO 11766		○		○	○		○	○	○		○	○		○	○		○
SopORTE de montaje del monitor de la cabina		○		○	○		○	○	○		○	○		○	○		○
Nivel ideal de ruidos en la cabina - 77/311 CEE (dB(A))	72	71	72	71	71	72	73	73	73	71	71	74	74	74	71	74	74
Nivel ideal de vibraciones del asiento - EN 1032 (m/s²)	1.05	0.7	1.05	0.7	0.9	0.85	0.85	0.85	0.85	1.06	1.1	1.06	1.1	1.06	1.1	1.06	1.06
Girotaros montados en fábrica (1 / 2)		○		○	○		○	○	○		○	○		○	○		○
<b>Pesos de lastre</b>																	
Pesos mínimos sin lastre / de envío																	
Eje delantero DT (kg)	4740	4790	4740	4790	4820	4860	4910	4950	4950	4860	4910	4950	4820	4950	4950	4820	4950
Eje delantero suspendido Terraglide™ (kg)	-	5070	-	5070	5100	-	5100	5230	5230	-	5100	5230	-	5100	5230	-	5230
Eje delantero SuperSteer™ (kg)	-	5090	-	5090	5120	-	5120	5250	5250	-	5120	5250	-	5120	5250	-	5250
Peso máximo permitido (kg)	9000	9000	9000	9000	9000	9000	9000	9000	9000	9000	9000	9000	9000	9000	9000	9000	9000

● Estándar ○ Opcional \* No disponible \*\* Desarrollado por FPT - Fiat Powertrain Technologies \*\* Siempre que la legislación lo permita

Dimensiones	16.9R38	18.4R38	5207/DR38	600/65R38	650/65R38***
A Longitud total incluido contrapesos y elevador trasero (todos los tipos de eje) (mm)	5122	5122	5122	5122	5122
B Anchura mínima (mm)	2280	2280	2280	2280	2314
C Altura desde el centro del eje trasero hasta la parte superior de la cabina de perfil bajo (mm)	1980	1980	1980	1980	1980
C Altura desde el centro del eje trasero hasta la parte superior de cabina estándar (mm)	2100	2100	2100	2100	2100
C Altura desde el centro del eje trasero hasta la parte superior de la cabina suspendida Comfort Ride™ (mm)	2165	2165	2165	2165	2165
D Altura total con cabina de perfil bajo (mm)	2780	2805	2805	2805	2855
D Altura total con cabina estándar (mm)	2900	2925	2925	2925	2975
D Altura total con cabina suspendida Comfort Ride™ (mm)	2965	2990	2990	2990	3040
<b>E Distancia entre ejes</b>					
Ej D1 (modelos de 4 cil. / 6 cil.) (mm)	2387 / 2627	2387 / 2627	2387 / 2627	2387 / 2627	2387 / 2627
Ej D2 (modelos de 4 cil. / 6 cil.) (mm)	2439 / 2679	2439 / 2679	2439 / 2679	2439 / 2679	2439 / 2679
Ej D3 (modelos de 4 cil. / 6 cil.) (mm)	2533 / 2775	2533 / 2775	2533 / 2775	2533 / 2775	2533 / 2775
F Ancho de vía (mín. / máx.) (mm)	1460 - 2134	1530 - 2134	1634 - 2134	1634 - 2134	1694 - 2134
G Luz libre (mm)	427	478	478	478	528

\*\*\* Es posible disponer de neumáticos traseros distintos a los mencionados: 16.9R38, 18.4R38, 480/70R38, 540/65R38, 5207/DR38, 600/65R38, 650/65R38

\*\*\*\* Compatible solo con la cabina suspendida Comfort Ride™





## NEW HOLLAND. ESPECIALISTA EN SU ÉXITO.

### NEW HOLLAND. LA RED DE CONCESIONARIOS MEJOR ESTRUCTURADA DE BRASIL.

Con una red de concesionarios distribuidos por todo el país, New Holland ofrece una asistencia técnica con profesionales entrenados en la fábrica y piezas genuinas para mejor rendimiento de sus máquinas y mayor productividad para el agricultor.



En su concesionario:



#### **New Holland Brasil**

Av. Juscelino K. de Oliveira, 11.825 - CEP 81450-903  
Ciudad Industrial - Teléfono: (41) 2107-7111  
Curitiba - Paraná - Brasil

[www.newholland.com](http://www.newholland.com)

Las dimensiones, pesos y capacidades mostradas en este folleto, así como cualquier conversión utilizada, son siempre aproximados y están sujetos a variaciones normales dentro de las tolerancias de fabricación. Es política de New Holland la actualización continua de sus productos, reservándose la misma el derecho de modificar las especificaciones y materiales o introducir mejoras en cualquier momento sin previo aviso u obligación de cualquier tipo. Las ilustraciones no muestran necesariamente el producto en las condiciones estándar. Algunos opcionales son producidos solamente por pedido.

**NH-T60-E01 - 11/2011**