

CX85E



**MIDI ESCAVATORI**  
**Serie E**



Motore 4TNV98CT  
Potenza del motore 53,7 kW - 73,0 CV  
Peso operativo 8830 kg

# SPECIFICHE

## CX85E

### MOTORE

Tipo \_\_\_\_\_ YANMAR 4TNV98CT - FASE 5  
 Potenza massima (2300 rpm) (kW / CV) \_\_\_\_\_ 53,7 - 73,0  
 Cilindrata (cm<sup>3</sup>) \_\_\_\_\_ 3319  
 Numero di cilindri (no.) \_\_\_\_\_ 4  
 Raffreddamento \_\_\_\_\_ Liquido  
 Consumo (l/h) \_\_\_\_\_ 9,3  
 Alternatore (V) \_\_\_\_\_ 12 (80 A)  
 Batteria V (Ah) \_\_\_\_\_ 12 (100)

### IMPIANTO IDRAULICO

Tipo di circuito \_\_\_\_\_ sistema eHPQ Rexroth  
 Tipo di pompa \_\_\_\_\_ 1 pompa a portata variabile  
 a gestione elettronica (EOC) +  
 1 pompa a ingranaggi sulla presa di forza del motore  
 Cilindrata della pompa (cm<sup>3</sup>) \_\_\_\_\_ 100  
 Portata della pompa (l/min) \_\_\_\_\_ 192  
 Pressione massima di taratura del circuito (bar) \_\_\_\_\_ 290  
 Sistema ausiliario (portata e pressione massima):  
 AUX 1 effetto singolo o doppio con priorità (l/min) \_\_\_\_\_ 180 - 290 bar  
 AUX 2 doppio effetto (l/min) \_\_\_\_\_ 64/115 - 290 bar  
 AUX 3 doppio effetto opzionale (l/min) \_\_\_\_\_ 50 - 290 bar

### VELOCITÀ DI ROTAZIONE E TRASLAZIONE

Velocità di traslazione  
 (due velocità automatiche) (km/h) \_\_\_\_\_ 1<sup>a</sup> : 0 ÷ 2,6 / 2<sup>a</sup> : 0 ÷ 5,2  
 Velocità di rotazione (rpm) \_\_\_\_\_ 10

### COMANDI

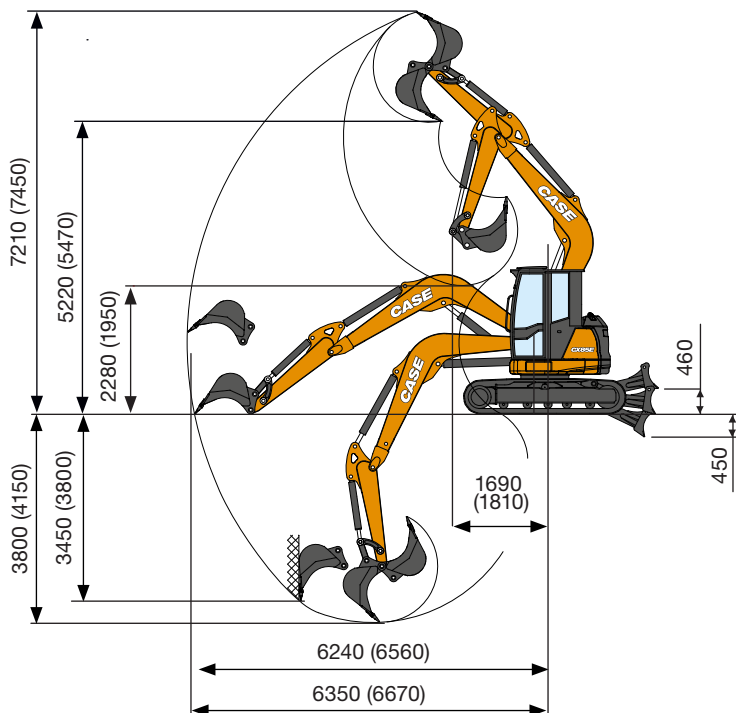
Braccio, bilanciere lungo,  
 benna e rotazione della torretta \_\_\_\_\_ 2 joystick  
 Movimenti cingoli  
 (inclusa la contro-rotazione) \_\_\_\_\_ 2 leve / joystick per lo sterzo  
 Lama \_\_\_\_\_ leva  
 Sistema ausiliario prioritario con funzione di fermo posizione  
 AUX 1  
 (effetto singolo o doppio) \_\_\_\_\_ interruttore elettro-proporzionale  
 sul joystick destro  
 Sistema ausiliario AUX 2  
 (doppio effetto) \_\_\_\_\_ interruttore elettro-proporzionale  
 sul joystick destro  
 Sistema ausiliario a priorità bassa  
 AUX 3 (doppio effetto) \_\_\_\_\_ interruttore elettro-proporzionale  
 sul joystick sinistro

### PESI

Peso di trasporto cingoli di gomma (kg) \_\_\_\_\_ 8500  
 Peso operativo con cingoli di gomma ISO 6016 (kg) \_\_\_\_\_ 8830

### CAPACITÀ DEL CIRCUITO E COMPONENTI

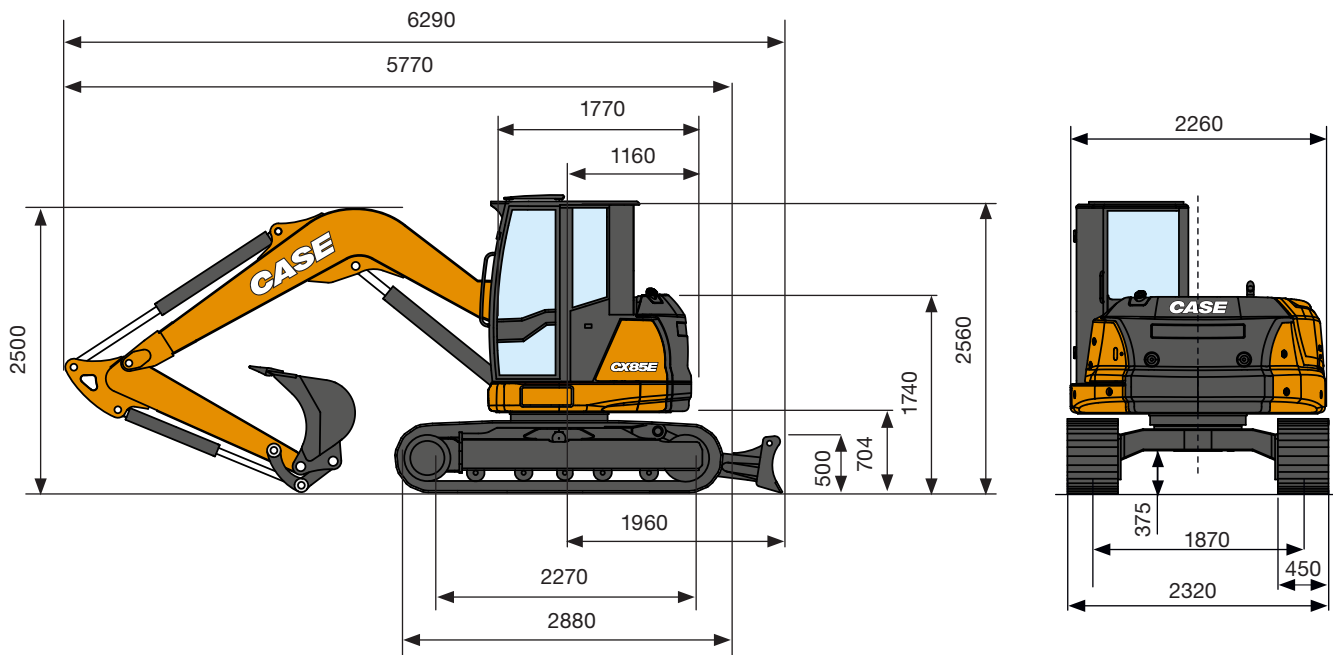
Serbatoio carburante (l) \_\_\_\_\_ 105  
 Serbatoio olio idraulico (l) \_\_\_\_\_ 85  
 Capacità dell'impianto idraulico (l) \_\_\_\_\_ 120  
 Capacità del sistema di raffreddamento (l) \_\_\_\_\_ 25  
 Olio motore (l) \_\_\_\_\_ 10



DATI PRESTAZIONALI		Standard Bilanciere 1760 mm	Opz. Bilanciere 2110 mm
Profondità di scavo max.	mm	3800	4150
Altezza di scarico max.	mm	5220	5470
Forza di strappo alla benna	daN		5850
Forza di strappo al bilanciere ISO 6015	daN	4350	3850
Forza di trazione	daN		7960
Pressione al suolo con cingoli in gomma	kg/cm <sup>2</sup>		0,41
Pendenza superabile massima			60% - 30°

# SPECIFICHE

## CX85E



### DIMENSIONI GENERALI

Larghezza massima	mm	2320
Altezza totale	mm	2560
Larghezza cingoli	mm	450
Raggio di rotazione posteriore	mm	1160
Lunghezza standard del bilanciere (opzionale)	mm	1760 (2110)
Numero di rulli (per lato) (cingoli in gomma)	n°	5/1
Numero di rulli (per lato) (cingoli in acciaio)	n°	6/1

# CAPACITÀ DI SOLLEVAMENTO

## CX85E

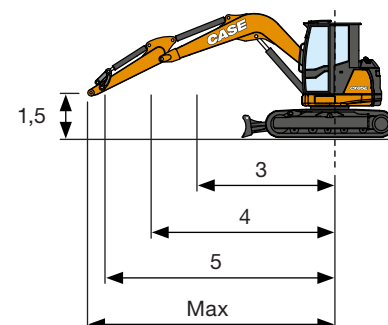
Bilanciere standard L = 1760 mm

Apertura del braccio dal centro di rotazione (m)  
Capacità di sollevamento (kg) a 1,5 m di altezza

CAPACITÀ DI SOLLEVAMENTO	3	4	5	Max
Frontale con lama abbassata	4270*	3130*	2540*	2390*
Frontale con lama sollevata	3282	2070	1485	1340
Laterale	3060	1920	1420	1200

\* Indica il limite di carico idraulico.

La capacità di sollevamento è basata sulla ISO 10567 e non supera più del 75% del carico di ribaltamento statico o più dell'87% della capacità di sollevamento idraulico della macchina.



# ALLESTIMENTO DI SERIE E ACCESSORI

## ALLESTIMENTO DI SERIE

- + Cabina Ribaltabile (ROPS/TOPS - FOPS Livello 1)
- + Sistema automatico di condizionamento e Riscaldamento
- + Luce interna automatica
- + Radio DAB, Bluetooth, USB, Ingresso audio
- + Presa elettrica sul tetto per il faro rotante
- + Tergicristallo
- + Specchietti retrovisori (sinistra, destra, posteriori)
- + Sedile in tessuto con sospensione meccanica Premium
- + Bilanciere standard
- + Protezione del cilindro di sollevamento del braccio e del cilindro della lama
- + Contrappeso standard
- + Filtro dell'aria con valvola di scarico e indicatore elettrico anti-intasamento
- + Azionamento ventola a inversione idraulica con funzionalità automatica
- + Elettropompa per il rifornimento del carburante con funzione auto-stop
- + 1° circuito ausiliario (AUX1) con controllo elettroproporzionale
- + 2° circuito ausiliario (AUX2) con controllo elettroproporzionale
- + Quadro strumenti digitale con impostazioni di flusso AUX1, AUX2 e AUX3
- + Valvole di blocco su cilindro di rotazione
- + Deviatore elettrico tra AUX1 a effetto singolo e doppio effetto
- + Cambio configurazione comandi
- + Drenaggio diretto al serbatoio
- + Traslazione a 2 velocità con Automatic Shift Down (dalla 2ª alla 1ª marcia se è richiesta maggiore trazione) e Shift-up
- + Controllo elettronico proporzionale del numero di giri con Auto-Idle
- + Cingoli di gomma
- + Lama Standard
- + Manuale operatore
- + Chiave di accensione, che apre ogni serratura della macchina
- + Fari di lavoro a LED standard (braccio, cofano anteriore destro e parte anteriore della cabina)
- + Interruttore stacca batteria
- + Pompa a portata variabile
- + Olio idraulico e lubrificanti standard
- + CASE Sitewatch e SiteConnect

## ATTREZZATURA OPZIONALE

- + Antifurto
- + Sedile in tessuto con sospensione pneumatica
- + Sedile in tessuto con sospensione pneumatica e riscaldamento
- + Telecamera posteriore
- + Allarme di traslazione
- + Bilanciere lungo
- + Contrappeso aggiuntivo - Leggero
- + Contrappeso aggiuntivo - Pesante
- + 3° circuito ausiliario (AUX3) con controllo elettroproporzionale
- + Valvole di blocco sul cilindro della lama
- + Kit di movimentazione oggetti (valvole di blocco su braccio e bilanciere, gancio di sollevamento e tabella di carico)
- + Cingoli in acciaio 450 mm  
Cingoli in acciaio con cuscinetto 450 mm  
Cingoli in acciaio 600 mm
- + Lama a 6 posizioni (Angolo/Inclinazione)
- + Lama flottante
- + Fari di lavoro a LED extra (parte posteriore della cabina)
- + Faro rotante
- + Olio idraulico e lubrificanti bio
- + Lubrificazione Automatica Centralizzata
- + Predisposizione portata costante (es. per trincia) con max 62 l/min a 180 bar
- + Predisposizione per attacco rapido idraulico (effetto singolo o doppio)
- + Attacchi rapidi meccanici e idraulici
- + Benne

## SOLUZIONI POST-VENDITA CASE

- + Griglia di protezione superiore (FOPS Livello 2)
- + Griglia di protezione anteriore (Livello 2)
- + Protezione del cilindro del bilanciere e del cilindro della benna
- + Pattini in gomma per cingoli in acciaio
- + Cingoli Geo-grip
- + Vasta gamma di accessori
- + Gamma completa di attacchi rapidi meccanici e idraulici
- + Gamma completa di benne

**CNH Industrial**  
Deutschland GmbH  
Case Baumaschinen  
Benzstr. 1-3 - D-74076 Heilbronn  
DEUTSCHLAND

**CNH Industrial**  
Maquinaria Spain, S.A.  
Avenida Aragón 402  
28022 Madrid - ESPAÑA

**CNH Industrial France, S.A.**  
16-18 Rue des Rochettes  
91150 Morigny-Champigny  
FRANCE

**CNH Industrial Italia Spa**  
Lungo Stura Lazio 19  
10156, Torino  
ITALIA

**CASE Construction Equipment**  
Cranes Farm Rd  
Basildon - SS14 3AD  
UNITED KINGDOM

NOTA: Le dotazioni di serie e opzionali possono cambiare in base alle richieste e alle leggi in vigore nei diversi paesi. Le foto possono mostrare dotazioni non di serie o non citate nel presente pieghevole - consultate il concessionario CASE. CNH Industrial si riserva il diritto di modificare senza preavviso le caratteristiche delle sue macchine, senza alcun obbligo dipendente da tali modifiche.

Conforme alla direttiva 2006/42/CE

**CASECE.COM**  
**00800-2273-7373**

La chiamata è gratuita da telefono fisso.  
Per le chiamate da cellulare consultare  
le tariffe del proprio gestore telefonico.