

# Chargeuses sur pneus

W110 D | W130 D | W150 D | W170 D | W190 D





# Focus sur l'agriculture. Productivité industrielle.

Les chargeuses sur pneus New Holland série D sont conçues pour répondre aux besoins des grandes exploitations agricoles, des entrepreneurs agricoles, des centres de compostage et des agriculteurs producteurs de biogaz pour lesquels des performances de chargement absolues sont d'une importance cruciale. Le nouveau modèle W150 D comble l'écart entre la célèbre W130 D et le modèle pour applications lourdes W170 D, portant la gamme à un total de cinq modèles, à savoir la W110 D, la W130 D, la W150 D, la W170 D et la W190 D. Elle répond ainsi aux besoins spécifiques de votre exploitation à mesure que ses activités se développent. Conçues à partir de machines qui ont fait leurs preuves dans les carrières les plus rudes, les usines de recyclage 24h/24 et d'innombrables applications industrielles intensives, les chargeuses sur pneus New Holland offrent des performances robustes, diversifiées et fiables. Les toutes dernières chargeuses sur pneus de la série D disposent maintenant d'une tout nouvelle cabine garantissant une visibilité améliorée et un niveau de confort inégalé auxquels viennent s'ajouter une série de nouvelles fonctionnalités destinées à améliorer la productivité.

Le nouvel écran tactile à couleur intègre plusieurs fonctionnalités comme un nouveau système de pesée embarqué, des nouveaux modes de fonctionnement moteur à économie de carburant, un système de contrôle de la pression des pneus et des paramètres de réglage du système hydraulique. Les trois nouveaux boutons raccourcis sur accoudoir sont configurables pour permettre aux opérateurs de personnaliser la configuration et d'accéder ainsi rapidement aux fonctions les plus utilisées. À l'extérieur, la technologie de levage parallèle est désormais disponible de série sur tous les modèles avec cinématique en Z, et non plus uniquement sur les machines Tool Carrier. Les tout nouveaux feux incluent des phares arrière à LED supplémentaires dans la calandre pour émettre au total une impressionnante puissance lumineuse de 43 000 lumens. Le confort de l'opérateur et la commodité ne sont pas les seules choses qui ont été améliorées, car les intervalles d'entretien passent désormais à 1 000 heures, deux fois plus qu'avant, en réduisant ainsi vos délais d'entretien de moitié et les coûts d'entretien jusqu'à 20 %. Les chargeuses sur pneus New Holland se caractérisent depuis toujours par une force, par une performance et par une fiabilité à toute épreuve. Elles offrent maintenant des niveaux exceptionnels de confort, de polyvalence, de technologie et d'économie qui en font les préférées des opérateurs.

Deux modes de fonctionnement du moteur

Meilleure cabine de la catégorie

Flèches Standard ou Long Reach

Réactivité hydraulique réglable

Bras à cinématique Tool Carrier en option sur les modèles W110 D, W130 D, W150 D et W170 D

Les bras à cinématique en Z ont le levage parallèle de série

Fonction de secouage du godet

Système de pesée embarqué

Essieux haute capacité de série sur les quatre modèles haut de gamme

Cinématique en Z avec parallélogramme

\* sur les W130 D, W150 D et W170 D dans les pays où l'homologation l'autorise



Modèles	Puissance du moteur (ch)	Poids en ordre de marche Z-bar / LR / TC (kg)*	Charge de basculement en ligne Z-bar / LR / TC (kg)*
W110 D	142	11 303 / 11 431 / 11 546	8 418 / 7 184 / 7 161
W130 D	172	13 330 / 13 512 / 13 376	10 134 / 8 464 / 8 826
W150 D	172	14 515 / 14 696 / 14 446	11 400 / 9 568 / 9 740
W170 D	195	16 127 / 16 330 / 15 863	12 069 / 10 204 / 10 587
W190 D	230	19 397 / 19 665 / -	13 162 / 10 420 / -

\* Indications de poids avec option **attache rapide** et godet avec bord d'attaque à boulonner

## Efficacité sans compromis.

Entraînées par des moteurs NEF SCR à réduction catalytique sélective haute efficacité SCR de 4,5 l et 6,7 l, les chargeuses sur pneus New Holland W110 D, W130 D, W150 D, W170 D et W190 D combinent fiabilité avérée et économie remarquable de carburant. Conformés aux normes d'émissions Phase V, les moteurs NEF ont été développés conjointement avec la filiale de New Holland, FPT Industrial, pionnière de l'injection de carburant par rampe commune et productrice de moteurs SCR qui ont fait leurs preuves dans l'agriculture, les transports et l'industrie depuis plus de 10 ans. Les toutes dernières technologies SCR ECOBlue™ emploient une toute nouvelle unité de commande électronique qui gère simultanément le moteur et l'échappement SCR pour faire correspondre de manière précise à la fois la charge du moteur, les émissions et le post-traitement. En utilisant un système en boucle fermée dédié pour surveiller en continu les niveaux de NOx dans les gaz d'échappement, le SCR gère avec précision le débit d'AdBlue. Cela permet d'obtenir une conversion de plus de 95 % des NOx avec une utilisation minimale d'AdBlue. De plus, le système SCR n'utilise pas de FAP ni n'a besoin de se régénérer, autrement dit la température de fonctionnement maximale reste beaucoup plus basse, un critère essentiel avec les matériaux inflammables comme les copeaux de bois.



### Répartition optimale du poids

New Holland a conçu les chargeuses sur pneus de la Série D en positionnant le moteur très en retrait de l'essieu arrière pour optimiser l'équilibre des poids, sans avoir besoin d'ajouter un « poids mort » supplémentaire. Cette approche permet également d'avoir, au niveau du sol, un accès sans obstacle aux points de service du moteur, car il n'y a pas de radiateurs empilés qui gênent le passage. En raison du fonctionnement propre du moteur, les intervalles de vidange d'huile sont définis à 1 000 heures. Caractérisés par une économie de carburant de premier ordre, les moteurs NEF sont utilisés dans toutes les gammes New Holland de tracteurs, de moissonneuses-batteuses et d'ensileuses, ce qui se traduit par un service après-vente inégalé.

### Système de refroidissement exclusif

- Une caractéristique clé des chargeuses de la Série D est le positionnement du moteur derrière l'essieu arrière, avec un « cube » de refroidissement entre le moteur et la transmission
- L'option ventilateur réversible programmable force le passage de l'air à travers chacun des cinq radiateurs principaux individuellement, veillant à ce que chacun bénéficie d'un courant direct d'air frais
- L'air chaud ne circulant pas entre les radiateurs, la charge sur le ventilateur de refroidissement diminue et, à son tour, diminue la consommation d'énergie





MODE MAX

### Modes moteur sélectionnables

Choisissez parmi deux différents modes moteur pour adapter la puissance de sortie du moteur à vos besoins pour faire grimper au maximum efficacité et économies de carburant.

- **Mode Max** : optimise la puissance du moteur et la transmission pour fournir le maximum de la puissance, du couple et de l'accélération pour une poussée et une montée agressives. Idéal pour des applications comme le repousse ensilage
- **Mode Smart** : gère les performances du moteur et de la transmission pour améliorer l'efficacité énergétique et réduire de 10 % la consommation de carburant. Les passages plus en douceur des rapports et l'amélioration du confort opérateur en font le mode idéal pour des applications, comme chargement des céréales et des betteraves sucrières



MODE SMART

# Durabilité avérée dans les conditions les plus rudes.

New Holland a conçu les chargeuses sur pneus de la série D pour s'adapter à la manutention du compost, du fumier, des céréales, des copeaux de bois et autres matériaux en vrac. Les chargeuses sur pneus de la série D possèdent également la traction nécessaire pour travailler en terrain lourd ou sur les tas d'ensilage. Ces machines ont été conçues pour maximiser la productivité et dotées d'une traction intégrale pour suivre la cadence des machines de récolte au rendement le plus élevé.

## Transmission Haute résistance

- Une transmission PowerShift™ Ecoshift à cinq rapports jusqu'à 40 km/h\* est de série sur les modèles W130 D, W150 D, W170 D et W190 D
- Le convertisseur de couple peut se verrouiller au-dessus de la 2<sup>ème</sup> vitesse pour délivrer aux essieux 100 % de la puissance moteur
- Avec l'incorporation d'une fonction « power-inch », la transmission offre une puissance de poussée optimisée tout en éliminant le recul
- Le modèle W110 D est équipé d'une transmission PowerShift™ à quatre rapports jusqu'à 40 km/h\* avec sélection automatique ou manuelle des vitesses
- Sur chaque modèle, l'inverseur marche avant/marche arrière peut être actionné par un levier monté sur la colonne de direction ou par des boutons marche avant/marche arrière situés sur le joystick
- Pour accélérer les cycles de charge, le relâchement de la pédale d'accélérateur provoque un arrêt de la chargeuse sans avoir à utiliser les freins. Même sur une pente, il n'y aura pas de recul
- Si vous appuyez sur le frein, la pleine puissance du moteur sera déviée vers le système hydraulique pour des performances de chargement maximales

\* 50 km/h avec les pneus Michelin Mega X bib 750/65R26 dans les pays dont l'homologation le permettent



## Oscillation de l'essieu arrière

- L'oscillation de l'essieu arrière n'est pas compromise par l'option du gros pneu agricole 750/65R26, permettant de maintenir la stabilité tout en roulant sur des monticules de matériaux rencontrés lors de l'ensilage d'herbe et du buttage du maïs

## Essieux robustes dédiés à l'agriculture

- Les modèles W150 D, W170 D et W190 D proposent de série une large offre de différentiels et d'essieux haute capacité :
  - Optez pour un différentiel à glissement limité à l'avant ou à l'arrière pour un fonctionnement en douceur en toutes circonstances
  - Un blocage de différentiel à 100 % à l'avant et différentiel « ouvert » à l'arrière pour une répartition libre du couple
  - ou le meilleur des deux mondes sous la forme d'un blocage de différentiel à 100 % à l'avant et d'un différentiel à glissement limité sur l'essieu arrière, solution idéale pour les chantiers d'ensilage
- Les modèles W110 D sont équipés d'essieux réguliers et d'un différentiel à glissement limité à l'avant et à l'arrière
- Les modèles W130 D sont équipés d'un blocage de différentiel avant à 100 % et d'un différentiel « ouvert » à l'arrière sur des essieux haute capacité
- Le différentiel avant peut également être actionné manuellement par un commutateur au pied ou un bouton configurable monté sur l'accoudoir
- Les essieux haute capacité avec blocage de différentiel avant permettent de réduire l'usure des pneus de 20 à 30 % ainsi que la consommation globale de carburant





### Rétrogradage automatique

- Tous les modèles ont une fonction « kickdown », ou rétrogradage automatique, activée par un bouton sur le joystick de commande
- Cette fonction permet d'accéder rapidement à une vitesse inférieure afin d'optimiser la puissance pour gravir des pentes ou pour pousser



### Butées en caoutchouc longue durée

- Des blocs en caoutchouc longue durée remplaçables absorbent les impacts des points d'articulation du châssis quand le volant est en butée
- Réduction du bruit, des chocs et des vibrations



### Système de contrôle de la pression des pneus

- Un capteur sur chaque roue mesure la pression des pneus
- Le conducteur visualise une alarme sur l'écran tactile si la pression chute sous la plage de valeurs
- Une bonne pression des pneus est essentielle pour diminuer la consommation carburant et l'usure des pneus, et pour réduire au minimum les temps d'immobilisation et les coûts d'exploitation





## Ergonomie parfaite.

Conçue spécialement pour les chargeuses sur pneus Série D, la cabine de toute dernière génération se distingue par sa visibilité panoramique exceptionnelle, par son confort et sa sécurité. Entièrement certifiée FOPS et ROPS, la nouvelle cabine est équipée d'un pare-brise incurvé, d'une seule pièce, offrant une vue claire et totalement dégagée sur le bras chargeur, avec une excellente visibilité sur l'avant lorsque la flèche est levée. La visibilité par dessus l'épaule, sur les côtés et aux extrémités, est excellente, permettant de positionner la machine avec précision et confiance dans les espaces réduits. Le joystick de commande monté sur le siège comporte un accoudoir entièrement réglable, et la console latérale de conception nouvelle assure que toutes les fonctions clés sont toujours à portée de main. Restez parfaitement connectés grâce à la radio Bluetooth avec microphone au plafond et grâce aux prises AUX et USB à distance dans la console latérale. Grâce au système de ventilation évolué, la cabine reste confortable quelle que soit la température extérieure, et une excellente filtration permet de travailler dans des environnements poussiéreux. Pour plus de confort, la cabine est montée sur des blocs de suspension à huile visqueuse conçus pour réduire le bruit et les vibrations, ce qui donne de faibles niveaux de bruit pouvant descendre jusqu'à 68 dBA.



### Option siège de luxe

- Les exploitants passant de longues heures dans leur cabine peuvent opter pour un siège Deluxe avec réglage automatique en fonction du poids de l'utilisateur, une ceinture de sécurité haute visibilité, une sellerie demi-cuir, un système d'absorption des chocs de basse fréquence et un chauffage



### Excellente ventilation

- Treize bouches d'aération réglables assurent votre confort et maintiennent les vitres de la cabine transparentes
- Une grille dégivrante se charge de la lunette arrière en cas de basses températures





### Touches de finition

- Deux rétroviseurs à l'intérieur de la cabine et des stores solaires avant et arrière augmentent la sécurité et contribuent à réduire les angles morts
- La fenêtre latérale droite peut être bloquée en position totalement ouverte pour permettre une communication facile avec les personnes au sol



### Fraîcheur garantie

- Une glacière portable de 30 litres, en option, permet de conserver vos boissons et collations au frais toute la journée



### Filtration cabine

- La cartouche filtrante de la cabine combine des niveaux élevés de filtration avec une capacité généreuse permettant des intervalles prolongés entre les renouvellements
- Vous avez le choix entre les filtres CAT2 HVAC (chauffage, ventilation et climatisation) de série et les filtres CAT3 à charbon actif qui peuvent être commandés séparément
- Le système de filtration est relié à un système évolué de chauffage et de ventilation climatisée

# Commandes.

Les chargeuses sur pneus Série D disposent d'un accoudoir et d'un joystick de commande de conception nouvelle, qui ont été développés pour réduire considérablement la fatigue de l'utilisateur. L'angle du bras par rapport au corps a été soigneusement étudié pour réduire au minimum la tension sur les articulations et pour ne pas compromettre le flux sanguin. Une assise avec un soutien total assure une bonne posture. Trois nouveaux boutons raccourcis configurables sur accoudoir permettent à l'opérateur d'accéder plus facilement à ses fonctions préférées. Résultat ? Moins de fatigue et, à long terme, des avantages pour l'état de santé général de l'utilisateur.



## Nouvel accoudoir monté sur siège

- Accoudoir entièrement réglable et coussin repose-bras montés sur le siège
- L'accoudoir peut coulisser horizontalement indépendamment du siège pour un confort maximal
- Le coussin d'accoudoir peut être déplacé verticalement







### Nouvel écran tactile sur tableau de bord

- Un écran tactile couleur LCD 8 pouces fournit à l'opérateur un tableau de bord numérique sur le pilier A
- Des boutons de navigation permettent de sélectionner d'autres menus pour y inclure des informations sur la machine, des paramètres de service et des rappels, voire même le manuel d'utilisation
- Définissez toute une variété de paramètres de travail tels que la vitesse de démarrage, les débits et les modes du moteur
- Dès que la marche arrière est sélectionnée, l'écran affiche automatiquement la vue de la caméra arrière
- L'écran est antireflet et bascule automatiquement entre les modes jour et nuit



### Configurés pour vous

- Trois nouveaux boutons configurables sur accoudoir vous permettent de personnaliser vos commandes via l'écran tactile
- La position ergonomique fournit un accès rapide aux fonctions les plus fréquemment utilisées
- Configurez différentes fonctions sur différentes pages : page d'accueil ou page de charge utile
- Les fonctions configurables englobent : verrouillage du différentiel, caméra, gyrophare, mode de fonctionnement du moteur, tare/remise à zéro, nouveau ticket



### L'embaras du choix

- Le nouveau joystick de commande est doté de série de l'inverseur, de la fonction hydraulique auxiliaire et du rétrogradage automatique
- Une 2<sup>e</sup> fonction auxiliaire peut être spécifiée sur le joystick de commande



### Tout à portée de main

- La nouvelle console latérale possède un ensemble de boutons bien rangés, gardant tout à portée de la main
- Groupés et codés par couleur, les boutons sont munis de voyants pour indiquer si la fonction est active
- Plateaux de rangement à revêtement en caoutchouc, deux porte-gobelets, prises jack AUX et prises USB à distance, et prises de courant de 12 V sont de série



### Blocage de différentiel et verrouillage de l'accélérateur

- Le blocage de différentiel est activé par un commutateur électronique à pied monté sur le plancher à gauche de la pédale de frein
- Les larges pédales de frein et d'accélérateur sont positionnées de manière ergonomique
- Le blocage de différentiel peut aussi être activé par l'un des boutons, configurables par l'opérateur, situés sur l'accoudoir
- La nouvelle fonction de verrouillage de l'accélérateur permet de fixer un régime moteur cible pour les travaux tels que le déneigement et le balayage

# Élever le standard.

Les chargeuses sur pneus New Holland W110 D, W130 D, W150 D, W170 D et W190 D sont équipées, de série, du puissant bras avec tringlerie à cinématique en Z, fabriqué en plaque d'acier de 45 mm d'épaisseur. Le choix entre les bras Standard et Long Reach (longue portée) permet d'adapter la machine en fonction des priorités de manutention. Sur les modèles W110 D, W130 D, W150 D et W170 D, le bras à levage parallèle Tool Carrier haute visibilité est désormais disponible en option.

## Tringlerie à cinématique en Z avec mise à niveau automatique

La tringlerie à cinématique en Z est la solution idéale dans le cadre de certaines applications, comme la manutention de céréales, le compostage et la gestion des sols qui exigent des performances exceptionnelles de fouilles et de poussée, ainsi qu'une force d'arrachement importante. De plus, la réduction des organes mobiles simplifie la maintenance au quotidien. Le levage parallèle est maintenant disponible de série sur les bras avec cinématique en Z pour obtenir le meilleur des deux mondes : force d'arrachement importante et mise à niveau automatique. Les chargeuses avec tringlerie à cinématique en Z peuvent être équipées de bras de différentes longueurs :

- **Bras Standard**

Dans les applications agricoles et de compost exigeantes, le robuste bras standard est idéalement adapté pour travailler avec des fourches d'ensilage, des pousoirs de céréales et des godets à usage intensif

- **Bras Long Reach**

Le bras Long Reach augmente les hauteurs de déversement de 400 à 500 mm. Le bras plus long est le choix idéal pour les tâches de transbordement, y compris la gestion intensive de stockage de céréales, le compostage de déchets, le chargement des véhicules et les opérations d'empilement, mais toujours avec la force exceptionnelle du bras Standard







### Tringlerie Tool Carrier

La tringlerie Tool Carrier est la meilleure solution dans le cadre d'applications qui exigent une bonne visibilité et une capacité de levage parallèle, comme la manutention de palettes et de balles à l'aide de fourches et d'outils spécialisés. Elle est disponible de série avec l'attache rapide à verrouillage hydraulique pour pouvoir utiliser un large éventail d'outils. La tringlerie Tool Carrier est disponible en option sur les modèles W110 D, W130 D, W150 D et W170 D.

## Gardez un œil sur votre poids.

Que vous alimentiez un digesteur ou du bétail, chargiez des céréales ou empiliez de la terre ou des cailloux, il est toujours mieux de connaître avec précision et d'enregistrer les quantités de matériaux manipulés, et tout spécialement si vous êtes un entrepreneur payé à la tonne. Les chargeuses New Holland de la Série D sont désormais disponibles avec un système de pesée embarqué totalement intégré, monté en usine, pour ne plus devoir essayer de deviner les charges et pour obtenir le maximum de votre investissement.



### Fonctions automatiques du bras

- Soulever à une hauteur prédéterminée
- Retourner à un niveau de fouilles prédéfini
- Lever le bras à une hauteur définie pour la course/l'alternance entre chargement et déversement
- Système de suspension Ride Control avec activation en fonction de la vitesse d'avancement
- Fonction de secouage du godet



### Débit hydraulique à la demande

- Les systèmes hydrauliques de détection de charge à centre fermé sont de série, les W170 D et W190 D bénéficiant de pompes tandem pour une capacité accrue
- Un élément clé de la conception de New Holland est l'efficacité, les pompes fournissant le débit hydraulique requis à la demande
- Lorsque l'opérateur appuie sur la pédale de frein, la puissance totale du moteur est mise à la disposition du système hydraulique, mais la machine ne demandera que la puissance supplémentaire requise pour la tâche, en ajustant le débit en fonction des besoins, pour élever ou pour abaisser rapidement la flèche ou pour prendre ou détacher un outil

Modèle		Capacité de la pompe hydraulique
W110 D	(l/min)	134
W130 D	(l/min)	169
W150 D	(l/min)	190
W170 D	(l/min)	206
W190 D	(l/min)	236



### Points de graissage centralisés

- Dans la mesure du possible, tous les points de graissage sont regroupés
- Le système de lubrification automatique en option assure une lubrification régulière et mesurée pour réduire les coûts d'exploitation
- Le système de lubrification automatique dispose d'un commutateur dans la cabine qui permet d'activer un cycle de graissage manuel

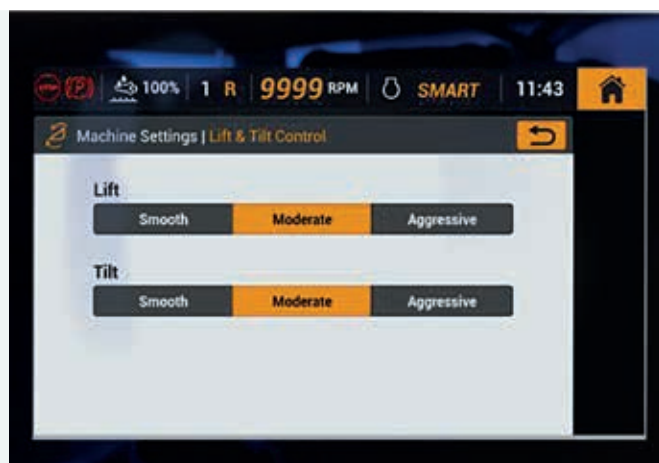




### Système de pesée embarqué automatique

Le système de pesée embarqué automatique utilise le nouvel écran tactile pour peser avec précision les matériaux au fur et à mesure du chargement. Il inclut plusieurs fonctions pour simplifier l'enregistrement et la gestion des données, comme clients, immatriculations des véhicules, types de matériaux et godets. De plus, toutes les informations pertinentes peuvent être saisies via écran tactile, puis imprimées sur un ticket une fois le chargement complet.

- Facile à calibrer
- + 98 % de précision
- Mode de chargement cible
- Mode de chargement automatique
- Activation via bouton configurable sur accoudoir
- Correction de l'inclinaison
- Compensation température de l'huile hydraulique
- Compatible avec cinématique en Z et Tool Carrier



### Réactivité hydraulique personnalisée

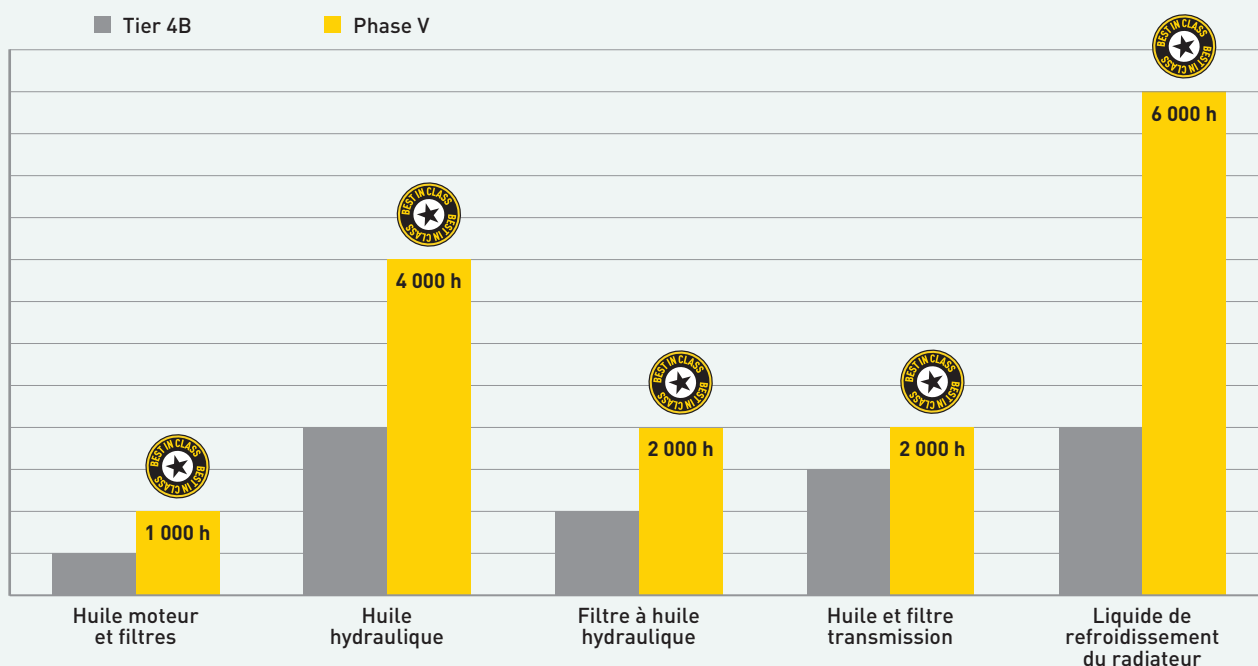
Accessibles via écran tactile, la réactivité hydraulique des fonctions de levage et de cavage, la fonction hydraulique auxiliaire et la conduite par joystick de commande peuvent être personnalisées selon l'application ou selon l'expérience de l'utilisateur.

- **Délicat** : plus de contrôle pour des applications de précision ou pour les novices
- **Modéré** : niveau normal de réactivité
- **Agressif** : contrôle plus brusque et plus réactif pour des opérations rapides et pour les conducteurs chevronnés



# Passez du temps à faire des économies.

Les amples intervalles d'entretien sont un atout intéressant des nouvelles chargeuses de la Série D, conformes à la norme Phase V. Chez New Holland, nous savons qu'une machine à usage intensif, comme une chargeuse sur pneus, doit rester dans des conditions optimales, puisqu'elle doit souvent gérer des grandes charges de travail toute l'année durant et peut accumuler de très nombreuses heures de fonctionnement dans une courte période de temps. Pour ces raisons, pour le moteur, nous avons fait passer les intervalles d'entretien de 500 à 1 000 heures, et nous avons augmenté également les intervalles d'entretien pour fluides et filtres.



Les chiffres parlent d'eux-mêmes. La diminution des immobilisations et la réduction des entretiens vous permettent de travailler des saisons entières sans interruption. Qui plus est, vous pouvez épargner jusqu'à 20 % sur les coûts d'entretien, une économie significative sur la durée de vie de la machine. Si nous ajoutons à cela les économies de carburant autorisées par le nouveau mode de fonctionnement Smart, les chargeuses sur pneus New Holland de la Série D garantissent un coût total de détention bas et restent plus longtemps au travail.





## Entretien et maintenance simples et rapides

Tous les principaux éléments de service sont accessibles à partir du sol, le capot moteur monobloc se levant et se fermant électroniquement pour un accès simplifié. Le module à cube de refroidissement est conçu pour être facile à nettoyer. Le filtre de la cabine est amovible et peut être nettoyé et remis en place sans avoir à gravir des marches ou s'embêter avec des attaches difficiles. Le système de graissage centralisé, disponible en option, constitue une autre avancée. Les chargeuses sur pneus New Holland Série D sont conçues pour offrir performances, longévité et coûts d'exploitation réduits.



- Le capot moteur monobloc sur les modèles W130 D, W150 D, W170 D et W190 D est équipé d'une ouverture électrique



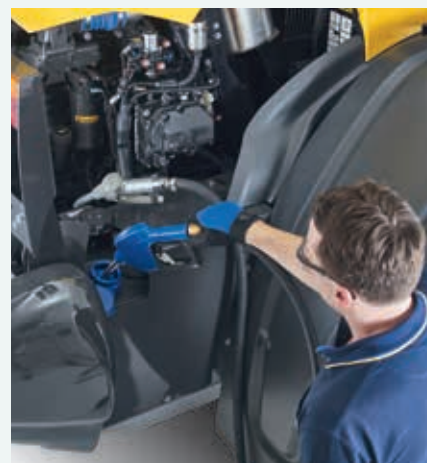
- Le commutateur de levage du capot, le commutateur de coupure de batteries et les bornes des batteries sont regroupés à l'arrière



- Un accès sans obstacle à chacun des radiateurs permet un nettoyage de routine facile



- L'accès aux points de service au niveau du sol rend le travail plus simple, plus rapide et plus sûr



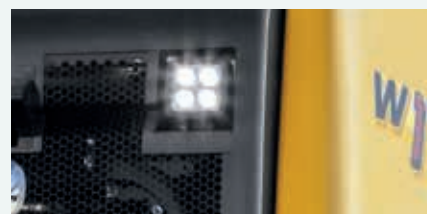
- Par mesure de sécurité, le réservoir de carburant et le réservoir d'AdBlue ne sont accessibles qu'en soulevant le capot du moteur

## Options d'amélioration de la productivité.



### Pneumatiques

- New Holland propose un large choix de pneus installés en usine pour travailler sur les surfaces pavées ou pour une utilisation sur sol meuble ou pour travailler sur les monticules d'ensilage à flancs raides
- Des ailes de différentes largeurs sont disponibles pour correspondre à la roue et au pneu sélectionnés



### Attache rapide

- La souplesse et la rapidité des changements d'outils sont garanties par l'attache rapide à verrouillage hydraulique robuste qui est compatible avec une grande variété d'outils et d'accessoires
- Des voyants indiquent à l'utilisateur l'état des broches de verrouillage

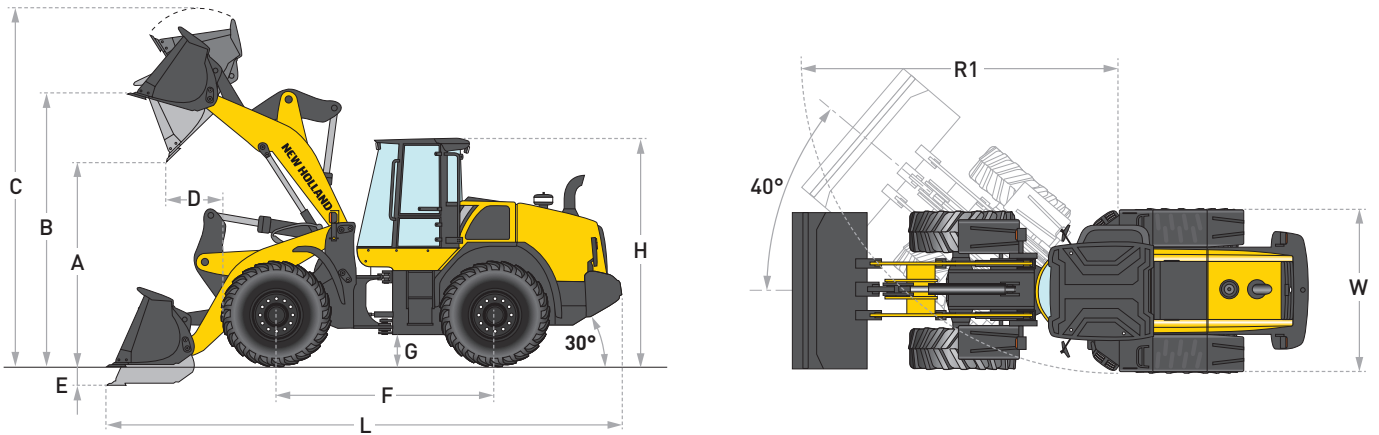
### Système JSS de conduite par manette

- Le système JSS utilise un joystick de commande située sur l'accoudoir gauche pour contrôler la fonction de conduite de la chargeuse sur pneus
- La fatigue de l'utilisateur est considérablement réduite et la productivité de la machine est accrue dans les opérations à cycle répétitif, telles que le chargement des camions et le recyclage du compost, qui suivent généralement un schéma répétitif en V

### Éclairage à LED

- Renforcez la sécurité et transformez la nuit en jour grâce aux dix feux de travail à LED de haute intensité au niveau de la cabine
- Deux phares à LED supplémentaires sur le capot éclairent la vue de la caméra arrière et font grimper à 43 000 lumens la puissance lumineuse totale
- Un nouvel éclairage de courtoisie illumine votre chemin quand le moteur est coupé





## Dimensions

## Cinématique en Z

## Long Reach

## Tool Carrier

Monté sur godet (avec lame boulonnée)	Direct	Attache rapide	Direct	Attache rapide	B.O.E.
Capacité nominale du godet standard GP (m³)	2,1	1,8	1,9	1,8	1,8
Capacité du godet à coefficient de remplissage 110 % (m³)	2,3	2,0	2,1	2,0	2,0
Largeur hors-tout du godet (mm)	2 497	2 497	2 497	2 497	2 497
Poids du godet (kg)	847	1 052	813	1 052	1 050
<b>A</b> - Hauteur de déversement à 45° à hauteur maximale de la flèche (mm)	2 612	2 482	3 040	2 922	2 428
<b>B</b> - Hauteur du pivot du godet (mm)	3 605	3 605	3 985	2 985	3 743
<b>C</b> - Hauteur hors-tout (mm)	4 743	4 740	5 061	5 120	4 932
<b>D</b> - Portée du godet à hauteur maximale de la flèche (mm)	1 114	1 069	1 044	1 127	1 116
<b>E</b> - Profondeur de fouille (mm)	83	102	108	137	197
<b>F</b> - Empattement (mm)	2 750	2 750	2 750	2 750	2 750
<b>G</b> - Garde au sol (mm)	341	341	341	341	341
<b>H</b> - Hauteur toit de la cabine (mm)	3 275	3 275	3 275	3 275	3 275
<b>L</b> - Longueur hors-tout au sol (avec godet) (mm)	6 838	6 930	7 111	7 272	7 120
Longueur hors-tout au sol (sans godet) (mm)	5 770	5 770	6 090	6 090	5 730
<b>W</b> - Largeur hors-tout du véhicule (sans godet) (mm)	2 448	2 448	2 448	2 448	2 448
Angle de porte-à-faux (°)	30	30	30	30	30
<b>R1</b> - Rayon de rotation (extérieur des pneus) (mm)	5 002	5 002	5 002	5 002	5 002
Rayon de rotation (au coin du godet) (mm)	5 524	5 523	5 667	5 688	5 527
Angle de braquage complet (°)	40	40	40	40	40
Roulis du godet en position transport (°)	44	50	46	51	53
Déversement du godet à hauteur maximale de la flèche (°)	55	45	51	40	57
Poids en ordre de marche (pneus L3) (kg)	11 098	11 303	11 192	11 431	11 564

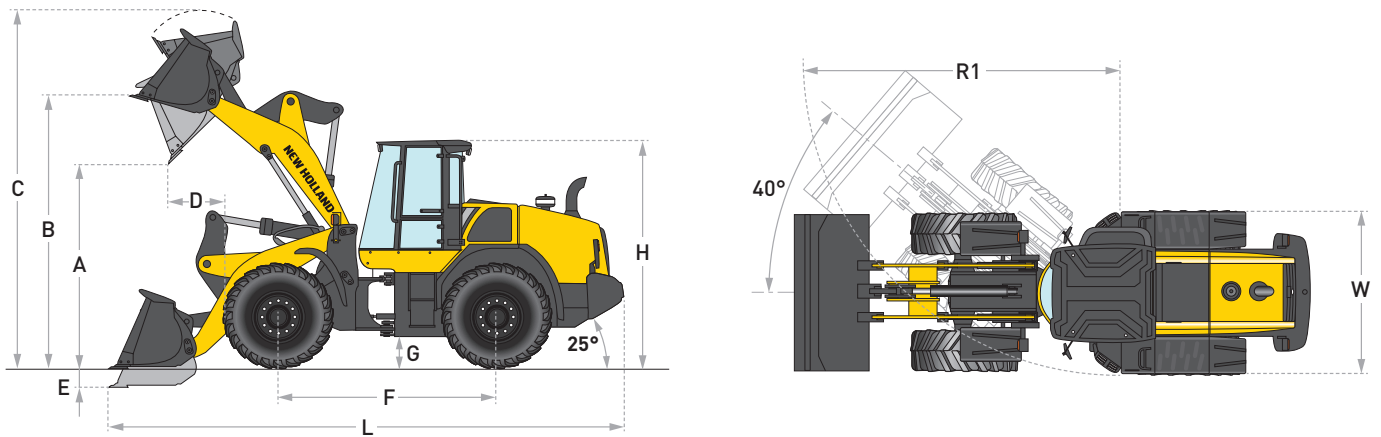
## Performance de la chargeuse

## Cinématique en Z

## Long Reach

## Tool Carrier

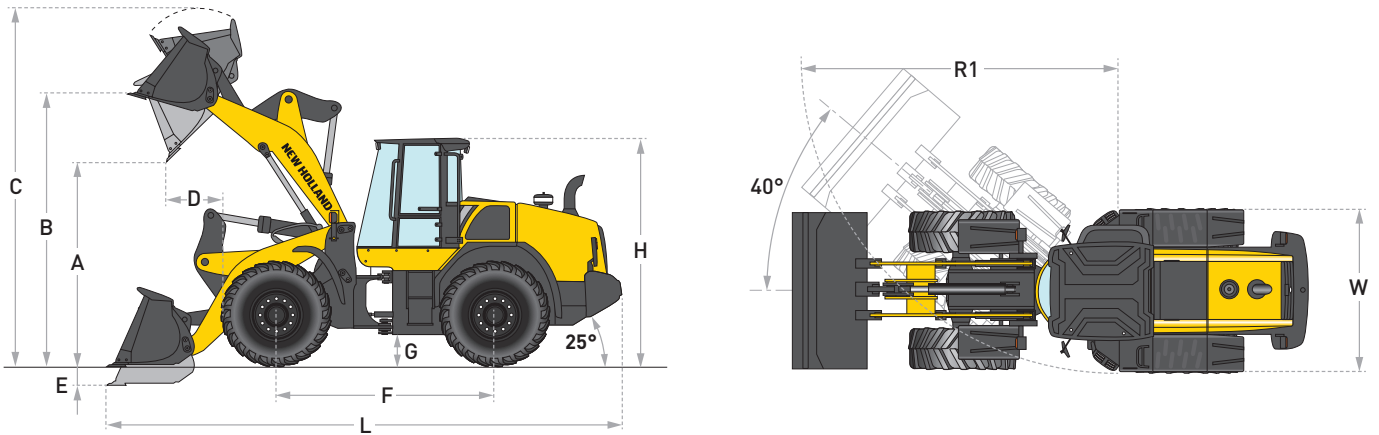
Monté sur godet (avec lame boulonnée)	Direct	Attache rapide	Direct	Attache rapide	B.O.E.
Charge utile du godet (kg)	3 837	3 677	3 301	3 123	3 118
Densité maximale du matériau (t/m³)	1,85	2,10	1,76	1,76	1,78
Charge de basculement en ligne (kg)	8 758	8 418	7 560	7 184	7 161
Charge de basculement totalement braqué (kg)	7 673	7 354	6 601	6 246	6 235
Force d'arrachement du godet (daN)	7 455	7 155	7 976	6 883	7 899
<b>Vitesse de la chargeuse</b>					
Temps de montée (pleine charge) (sec)	5,4	5,4	5,4	5,4	5,4
Déversement (pleine charge) (sec)	1,2	1,2	2,4	2,4	2,4
Temps de descente (à vide, à l'arrêt) (sec)	3,9	3,9	3,9	3,9	3,9
Temps de descente (à vide, flottement à l'arrêt) (sec)	3,9	3,9	3,9	3,9	3,9



Dimensions	Cinématique en Z		Long Reach		Tool Carrier
	Direct	Attache rapide	Direct	Attache rapide	B.O.E.
<b>Monté sur godet (avec lame boulonnée)</b>					
Capacité nominale du godet standard GP (m³)	2,3	2,0	2,3	2,0	2,0
Capacité du godet à coefficient de remplissage 110 % (m³)	2,5	2,2	2,5	2,2	2,2
Largeur hors-tout du godet (mm)	2 497	2 497	2 497	2 497	2 497
Poids du godet (kg)	924	1 377	924	1 377	1 256
<b>A</b> - Hauteur de déversement à 45° à hauteur maximale de la flèche (mm)	2 745	2 697	3 273	3 216	2 572
<b>B</b> - Hauteur du pivot du godet (mm)	3 833	3 832	4 258	4 256	3 960
<b>C</b> - Hauteur hors-tout (mm)	5 044	5 051	5 469	5 476	5 233
<b>D</b> - Portée du godet à hauteur maximale de la flèche (mm)	1 073	1 104	1 074	1 213	1 105
<b>E</b> - Profondeur de fouille (mm)	86	87	90	92	180
<b>F</b> - Empattement (mm)	2 900	2 900	2 900	2 900	2 900
<b>G</b> - Garde au sol (mm)	389	389	389	389	389
<b>H</b> - Hauteur toit de la cabine (mm)	3 384	3 384	3 384	3 384	3 384
<b>L</b> - Longueur hors-tout au sol (avec godet) (mm)	7 469	7 524	7 877	7 935	7 777
Longueur hors-tout au sol (sans godet) (mm)	6 280	6 280	6 690	6 690	6 200
<b>W</b> - Largeur hors-tout du véhicule (sans godet) (mm)	2 478	2 478	2 478	2 478	2 478
Angle de porte-à-faux (°)	25	25	25	25	25
<b>R1</b> - Rayon de rotation (extérieur des pneus) (mm)	5 223	5 223	5 223	5 223	5 223
Rayon de rotation (au coin du godet) (mm)	5 758	5 744	5 961	5 940	5 725
Angle de braquage complet (°)	40	40	40	40	40
Roulis du godet en position transport (°)	45	50	46	51	59
Déversement du godet à hauteur maximale de la flèche (°)	51	41	46	35	50
Poids en ordre de marche (pneus L3) (kg)	12 878	13 330	13 059	13 512	13 376

Performance de la chargeuse	Cinématique en Z		Long Reach		Tool Carrier
	Direct	Attache rapide	Direct	Attache rapide	B.O.E.
<b>Monté sur godet (avec lame boulonnée)</b>					
Charge utile du godet (kg)	4 724	4 369	3 960	3 624	3 806
Densité maximale du matériau (t/m³)	2,01	2,15	1,7	1,8	1,88
Charge de basculement en ligne (kg)	10 662	10 134	8 957	8 464	8 826
Charge de basculement totalement braqué (kg)	9 248	8 737	7 729	7 249	7 613
Force d'arrachement du godet (daN)	9 907	9 268	11 672	9 295	10 242
<b>Vitesse de la chargeuse</b>					
Temps de montée (pleine charge) (sec)	6,3	6,3	6,3	6,3	6,5
Déversement (pleine charge) (sec)	1,2	1,2	1,2	1,2	2,4
Temps de descente (à vide, à l'arrêt) (sec)	4,4	4,4	4,4	4,4	3,9
Temps de descente (à vide, flottement à l'arrêt) (sec)	4,8	4,8	4,8	4,8	4,8





## Dimensions

## Cinématique en Z

## Long Reach

## Tool Carrier

Monté sur godet (avec lame boulonnée)		Direct	Attache rapide	Direct	Attache rapide	B.O.E.
Capacité nominale du godet standard GP	(m³)	2,3	2,0	2,3	2,0	2,0
Capacité du godet à coefficient de remplissage 110 %	(m³)	2,5	2,2	2,5	2,2	2,2
Largeur hors-tout du godet	(mm)	2 497	2 497	2 497	2 497	2 497
Poids du godet	(kg)	924	1 377	924	1 377	1 256
<b>A</b> - Hauteur de déversement à 45° à hauteur maximale de la flèche	(mm)	2 850	2 860	3 331	3 386	2 569
<b>B</b> - Hauteur du pivot du godet	(mm)	3 938	3 936	4 363	4 361	3 956
<b>C</b> - Hauteur hors-tout	(mm)	5 149	5 156	5 574	5 580	5 230
<b>D</b> - Portée du godet à hauteur maximale de la flèche	(mm)	953	1 053	993	1 128	1 105
<b>E</b> - Profondeur de fouille	(mm)	62	64	61	62	183
<b>F</b> - Empattement	(mm)	2 900	2 900	2 900	2 900	2 900
<b>G</b> - Garde au sol	(mm)	389	389	389	389	389
<b>H</b> - Hauteur toit de la cabine	(mm)	3 384	3 384	3 384	3 384	3 384
<b>L</b> - Longueur hors-tout au sol (avec godet)	(mm)	7 472	7 530	7 880	7 938	7 780
Longueur hors-tout au sol (sans godet)	(mm)	6 280	6 280	6 690	6 690	6 200
<b>W</b> - Largeur hors-tout du véhicule (sans godet)	(mm)	2 478	2 478	2 478	2 478	2 478
Angle de porte-à-faux	(°)	25	25	25	25	25
<b>R1</b> - Rayon de rotation (extérieur des pneus)	(mm)	5 223	5 223	5 223	5 223	5 223
Rayon de rotation (au coin du godet)	(mm)	5 758	5 744	5 961	5 940	5 725
Angle de braquage complet	(°)	40	40	40	40	40
Roulis du godet en position transport	(°)	45	50	45	51	59
Déversement du godet à hauteur maximale de la flèche	(°)	47	37	41	31	50
Poids en ordre de marche (pneus L3)	(kg)	14 062	14 515	12 980	14 696	14 446

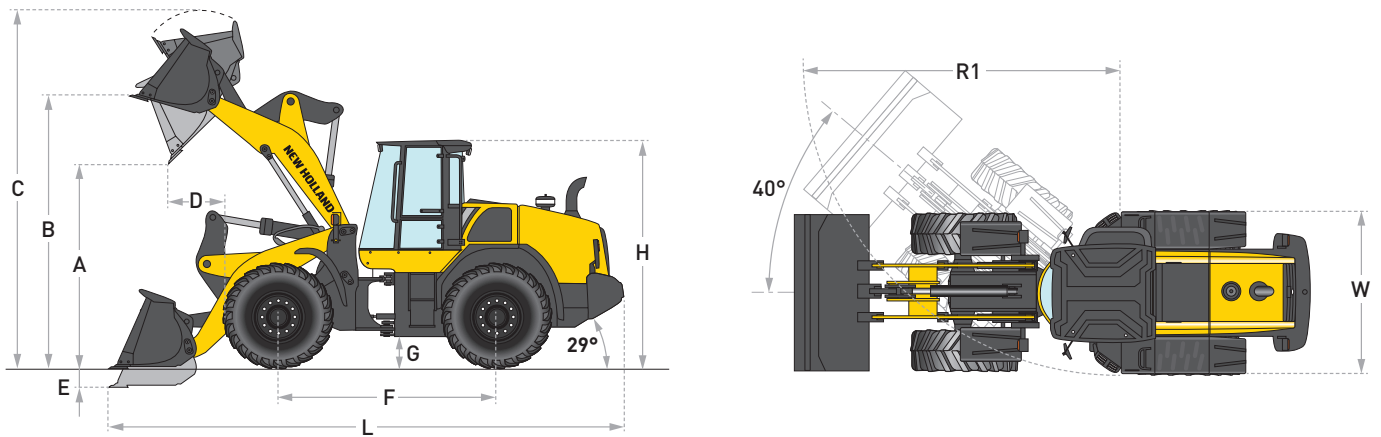
## Performance de la chargeuse

## Cinématique en Z

## Long Reach

## Tool Carrier

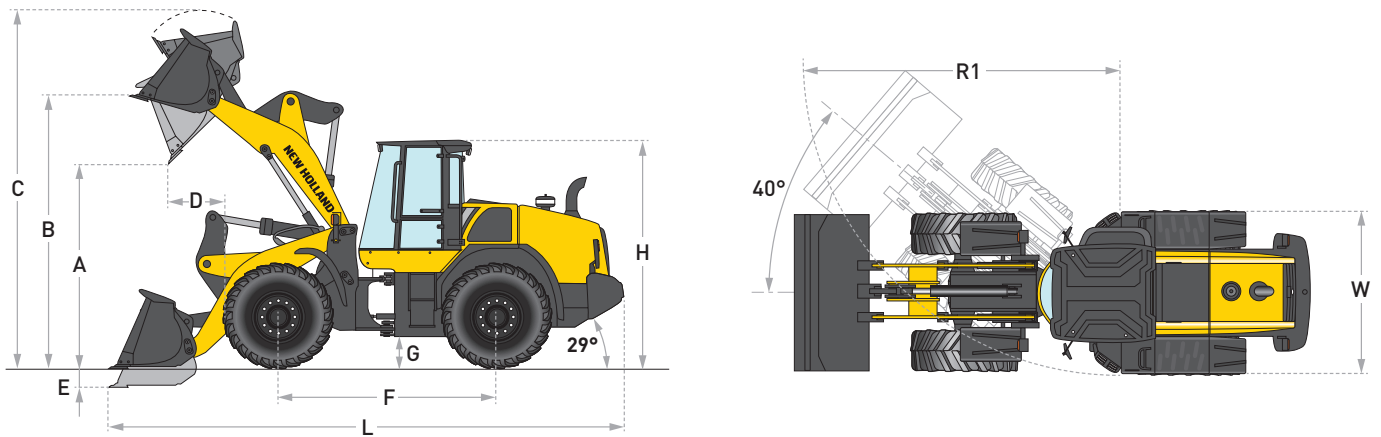
Monté sur godet (avec lame boulonnée)		Direct	Attache rapide	Direct	Attache rapide	B.O.E.
Charge utile du godet	(kg)	5 170	4 908	4 340	4 095	4 234
Densité maximale du matériau	(t/m³)	2,25	2,4	1,89	1,8	2,1
Charge de basculement en ligne	(kg)	11 943	11 400	10 171	9 568	9 740
Charge de basculement totalement braqué	(kg)	10 340	9 816	8 680	8 189	8 467
Force d'arrachement du godet	(daN)	9 909	9 265	10 188	9 290	10 242
<b>Vitesse de la chargeuse</b>						
Temps de montée (pleine charge)	(sec)	5,5	5,5	5,5	5,5	6,5
Déversement (pleine charge)	(sec)	1,1	1,1	1,1	1,1	2,4
Temps de descente (à vide, à l'arrêt)	(sec)	4,4	4,4	4,4	4,4	3,9
Temps de descente (à vide, flottement à l'arrêt)	(sec)	4,3	4,3	4,3	4,3	4,2



Dimensions	Cinématique en Z		Long Reach		Tool Carrier
	Direct	Attache rapide	Direct	Attache rapide	B.O.E.
<b>Monté sur godet (avec lame boulonnée)</b>					
Capacité nominale du godet standard GP (m³)	2,7	2,7	2,7	2,5	2,7
Capacité du godet à coefficient de remplissage 110 % (m³)	3,0	3,0	3,0	2,7	3,0
Largeur hors-tout du godet (mm)	2 712	2 712	2 712	2 494	2 712
Poids du godet (kg)	1 221	1 745	1 221	1 155	1 682
<b>A</b> - Hauteur de déversement à 45° à hauteur maximale de la flèche (mm)	3 031	2 839	3 429	3 429	2 796
<b>B</b> - Hauteur du pivot du godet (mm)	4 079	4 078	4 477	4 477	4 154
<b>C</b> - Hauteur hors-tout (mm)	5 429	5 452	5 827	5 827	5 504
<b>D</b> - Portée du godet à hauteur maximale de la flèche (mm)	1 015	1 062	990	990	1 162
<b>E</b> - Profondeur de fouille (mm)	52	41	48	48	123
<b>F</b> - Empattement (mm)	3 253	3 253	3 253	3 253	3 550
<b>G</b> - Garde au sol (mm)	384	384	384	384	437
<b>H</b> - Hauteur toit de la cabine (mm)	3 378	3 378	3 378	3 378	3 577
<b>L</b> - Longueur hors-tout au sol (avec godet) (mm)	7 661	7 841	8 019	8 019	7 998
Longueur hors-tout au sol (sans godet) (mm)	6 530	6 530	6 850	6 850	5 750
<b>W</b> - Largeur hors-tout du véhicule (sans godet) (mm)	2 558	2 558	2 558	2 558	2 978
Angle de porte-à-faux (°)	29	29	29	29	29
<b>R1</b> - Rayon de rotation (extérieur des pneus) (mm)	5 748	5 748	5 748	5 748	5 748
Rayon de rotation (au coin du godet) (mm)	6 324	6 405	6 495	6 398	6 396
Angle de braquage complet (°)	40	40	40	40	40
Roulis du godet en position transport (°)	44	38	43	43	47
Déversement du godet à hauteur maximale de la flèche (°)	47	48	47	47	61
Poids en ordre de marche (pneus L3) (kg)	15 642	16 166	15 845	15 779	15 911

Performance de la chargeuse	Cinématique en Z		Long Reach		Tool Carrier
	Direct	Attache rapide	Direct	Attache rapide	B.O.E.
<b>Monté sur godet (avec lame boulonnée)</b>					
Charge utile du godet (kg)	5 734	4 994	4 825	4 860	4 340
Densité maximale du matériau (t/m³)	2,01	1,85	1,77	1,9	1,6
Charge de basculement en ligne (kg)	13 686	12 003	11 542	11 612	10 446
Charge de basculement totalement braqué (kg)	11 467	9 988	9 651	9 721	8 679
Force d'arrachement du godet (daN)	14 321	11 889	14 277	14 315	11 718
<b>Vitesse de la chargeuse</b>					
Temps de montée (pleine charge) (sec)	5,2	5,2	5,2	5,2	5,2
Déversement (pleine charge) (sec)	1,2	1,2	1,2	1,2	1,3
Temps de descente (à vide, à l'arrêt) (sec)	2,5	2,5	2,5	2,5	2,5
Temps de descente (à vide, flottement à l'arrêt) (sec)	2,4	2,4	2,4	2,4	2,4





## Dimensions

## Cinématique en Z

## Long Reach

Monté sur godet (avec lame boulonnée)		Direct	Attache rapide	Direct	Attache rapide
Capacité nominale du godet standard GP	(m <sup>3</sup> )	3,4	3,2	3,2	3,2
Capacité du godet à coefficient de remplissage 110 %	(m <sup>3</sup> )	3,7	3,5	3,5	3,5
Largeur hors-tout du godet	(mm)	2 946	2 983	2 946	2 946
Poids du godet	(kg)	1 568	2 638	1 539	2 638
<b>A</b> - Hauteur de déversement à 45° à hauteur maximale de la flèche	(mm)	2 932	2 727	3 394	3 172
<b>B</b> - Hauteur du pivot du godet	(mm)	4 120	4 116	4 561	4 558
<b>C</b> - Hauteur hors-tout	(mm)	5 483	5 990	5 890	6 031
<b>D</b> - Portée du godet à hauteur maximale de la flèche	(mm)	1 166	1 184	1 253	1 303
<b>E</b> - Profondeur de fouille	(mm)	74	77	141	144
<b>F</b> - Empattement	(mm)	3 340	3 340	3 340	3 340
<b>G</b> - Garde au sol	(mm)	390	390	390	390
<b>H</b> - Hauteur toit de la cabine	(mm)	3 380	3 380	3 380	3 380
<b>L</b> - Longueur hors-tout au sol (avec godet)	(mm)	8 082	8 261	8 535	8 746
Longueur hors-tout au sol (sans godet)	(mm)	6 780	6 780	7 240	7 240
<b>W</b> - Largeur hors-tout du véhicule (sans godet)	(mm)	2 480	2 480	2 480	2 480
Angle de porte-à-faux	(°)	29	29	29	29
<b>R1</b> - Rayon de rotation (extérieur des pneus)	(mm)	6 030	6 030	6 030	6 030
Rayon de rotation (au coin du godet)	(mm)	6 629	6 685	6 868	6 945
Angle de braquage complet	(°)	40	40	40	40
Roulis du godet en position transport	(°)	45	44	43	43
Déversement du godet à hauteur maximale de la flèche	(°)	55	51	49	45
Poids en ordre de marche (pneus L3)	(kg)	18 329	19 397	18 556	19 665

## Performance de la chargeuse

## Cinématique en Z

## Long Reach

Monté sur godet (avec lame boulonnée)		Direct	Attache rapide	Direct	Attache rapide
Charge utile du godet	(kg)	6 236	5 443	4 997	4 281
Densité maximale du matériau	(t/m <sup>3</sup> )	1,87	1,7	1,58	1,4
Charge de basculement en ligne	(kg)	14 880	13 162	11 941	10 420
Charge de basculement totalement braqué	(kg)	12 472	10 886	9 944	8 561
Force d'arrachement du godet	(daN)	14 752	12 563	15 395	12 797
<b>Vitesse de la chargeuse</b>					
Temps de montée (pleine charge)	(sec)	6,2	6,2	6,2	6,2
Déversement (pleine charge)	(sec)	1,2	1,2	1,2	1,2
Temps de descente (à vide, à l'arrêt)	(sec)	2,9	2,9	2,9	2,9
Temps de descente (à vide, flottement à l'arrêt)	(sec)	2,5	2,5	2,5	2,5

# SPÉCIFICATIONS

Modèles	W110 D	W130 D	W150 D	W170 D	W190 D
<b>Moteur</b>					
Moteur FPT Industrial	NEF N45	NEF N67	NEF N67	NEF N67	NEF N67
Cylindrée (l)	4,5	6,7	6,7	6,7	6,7
Cylindres	4	6	6	6	6
Aspiration	Turbocompresseur à refroidissement air-air				
Aucune vanne EGR	La combustion n'utilise que de l'air frais et aucun système de refroidissement supplémentaire n'est nécessaire				
Injection	Injection multiple par rampe commune				
Système de post-traitement	SCR (DOC + SCRoF)				
Niveau d'émissions	Conforme aux normes d'émissions européennes Phase V				
Puissance maximale (kW/ch)	106/142 à 1 800 tr/min	128/172 à 1 800 tr/min	128/172 à 1 800 tr/min	145/195 à 2 000 tr/min	172/230 à 1 800 tr/min
Couple maximal (Nm)	608 à 1 600 tr/min	730 à 1 600 tr/min	730 à 1 600 tr/min	950 à 1 300 tr/min	1 184 à 1 300 tr/min
<b>Transmission</b>					
Boîte de vitesses	PowerShift™ à 4 rapports	PowerShift™ à 5 rapports "Ecoshift"			
Embrayage	Convertisseur de couple	- Convertisseur de couple avec blocage automatique à partir de la 2 <sup>ème</sup> vitesse - Power inch: débrayage proportionnel selon l'intensité du freinage			
Marche avant (km/h)	6-11-22-36	7-13-20-31-45	7-13-20-31-45	7-13-19-30-40	6,6-11-17-26-40
Marche arrière (km/h)	6,4-12-23	7-14-32	7-14-32	8-14-31	7-12-28
<b>Essieux et différentiel</b>					
Oscillation totale de l'essieu arrière (°)	24				
Essieux Heavy duty ZF	-	Blocage de différentiel avant à 100 % avec différentiel « ouvert » à l'arrière	Différentes options disponibles : Différentiel à glissement limité à l'avant et à l'arrière, blocage de différentiel avant à 100 % avec différentiel « ouvert » à l'arrière, blocage de différentiel avant à 100 % avec différentiel à glissement limité à l'arrière		
Essieux Standard Z	Différentiels à glissement limité avant et arrière, 73 % force de traction sur terrain glissant	-	-	-	-
<b>Pneumatiques</b>					
Taille de pneu standard	17.5R25	20.5R25	20.5R25	20.5R25	23.5R25
<b>Freins</b>					
Frein de service	Freins à disques humides sur 4 roues, à ajustement automatique, sans entretien				
Surface de freinage (m²/moyeu)	0,39	0,39	0,39	0,39	0,39
Frein de stationnement	Avec le frein négatif, toutes les roues s'arrêtent automatiquement dès que le moteur est coupé				
Surface de freinage du frein de stationnement (cm²)	58	58	58	82	82
<b>Système hydraulique</b>					
Soupapes	Système hydraulique détecteur de charge, à centre fermé Rexroth. Soupape principale à 3 sections				
Direction	L'orbitrol de direction est activé hydrauliquement avec une soupape de priorité				
Fonctions automatiques	Retour du godet à la position de creusement, retour du bras à la position de déplacement, levage automatique du bras, levage parallèle				
Type de commande	Commande par électrovannes proportionnelles contrôlées par joystick électrohydraulique ou par 3 leviers à axe unique				
Type de pompe (l/min)	Pompe simple à cylindrée variable		Pompe tandem à cylindrée variable		
	134 à 2 000 tr/min	169 à 2 000 tr/min	169 à 2 000 tr/min	206 à 2 000 tr/min	236 à 2 000 tr/min
<b>Circuit hydraulique auxiliaire</b>					
Débit maximal (l/min)	134	169	190	206	236
Pression maximale (bars)	249-255	249-255	249-255	249-255	249-255
<b>Contenances</b>					
Réservoir de carburant (l)	189	248	248	246	288
Réservoir d'AdBlue, constamment chauffé par le liquide de refroidissement moteur (l)	41,3	41,3	41,3	41,3	41,3
Système de refroidissement (l)	22	27	27	28	30
Huile moteur (l)	12	13	13	13	13
Réservoir d'huile hydraulique (l)	57	91	91	91	91
Capacité totale du système hydraulique (l)	114	148	148	180	180
Essieux avant et arrière (l)	22 + 22	22 + 22	22 + 22	35 + 35	40 + 40
Huile de transmission (l)	19	27	27	34	34
<b>Protection de la cabine</b>					
Protection contre les chutes d'objets (FOPS)	ISO EN3449				
Protection contre le retournement (ROPS)	ISO EN13510				
<b>Bruits et vibrations</b>					
Dans la cabine - LpA (ISO 6595/6396/3744) (dBA)	68	68	68	68	68
À l'extérieur - LwA (SAE J88 SEP80) (dBA)	102	104	104	103	104
Vibrations	Le siège de l'opérateur répond aux critères de la norme ISO 7096:2000 Les vibrations transmises ne dépassent pas 0,5 m/s²				
<b>Circuit électrique</b>					
Tension (V)	24	24	24	24	24
Batteries	2 x 12V	2 x 12V	2 x 12V	2 x 12V	2 x 12V
Alternateur - capacité (Amps)	70	120	120	120	120

- Non disponible



**Pour plus de détails, consultez votre concessionnaire New Holland !**

Si vous appelez de France l'appel est gratuit. Toutefois, certains opérateurs européens peuvent facturer l'appel s'il provient d'un téléphone portable. Pour plus d'informations sur les tarifs, veuillez vous renseigner à l'avance auprès de votre opérateur.

[www.newholland.com/fr](http://www.newholland.com/fr)



Les données contenues sur cet imprimé sont fournies à titre indicatif. Les modèles décrits peuvent être modifiés par le fabricant sans préavis. Les dessins et les photos peuvent se rapporter à des équipements en option ou à des normes destinées à d'autres pays. Publié par New Holland Brand Communications. BTS Adv. Imprimé en Italie - 12/24 - (Turin) - 244004/FOO