

**MINIBAGGER C-SERIE**  
**CX57C | CX60C**

**CASE**  
CONSTRUCTION



**BEREIT FÜR DIE  
HERAUSFORDERUNG**

[www.casece.com](http://www.casece.com)  
**EXPERTS FOR THE REAL WORLD**  
**SINCE 1842**

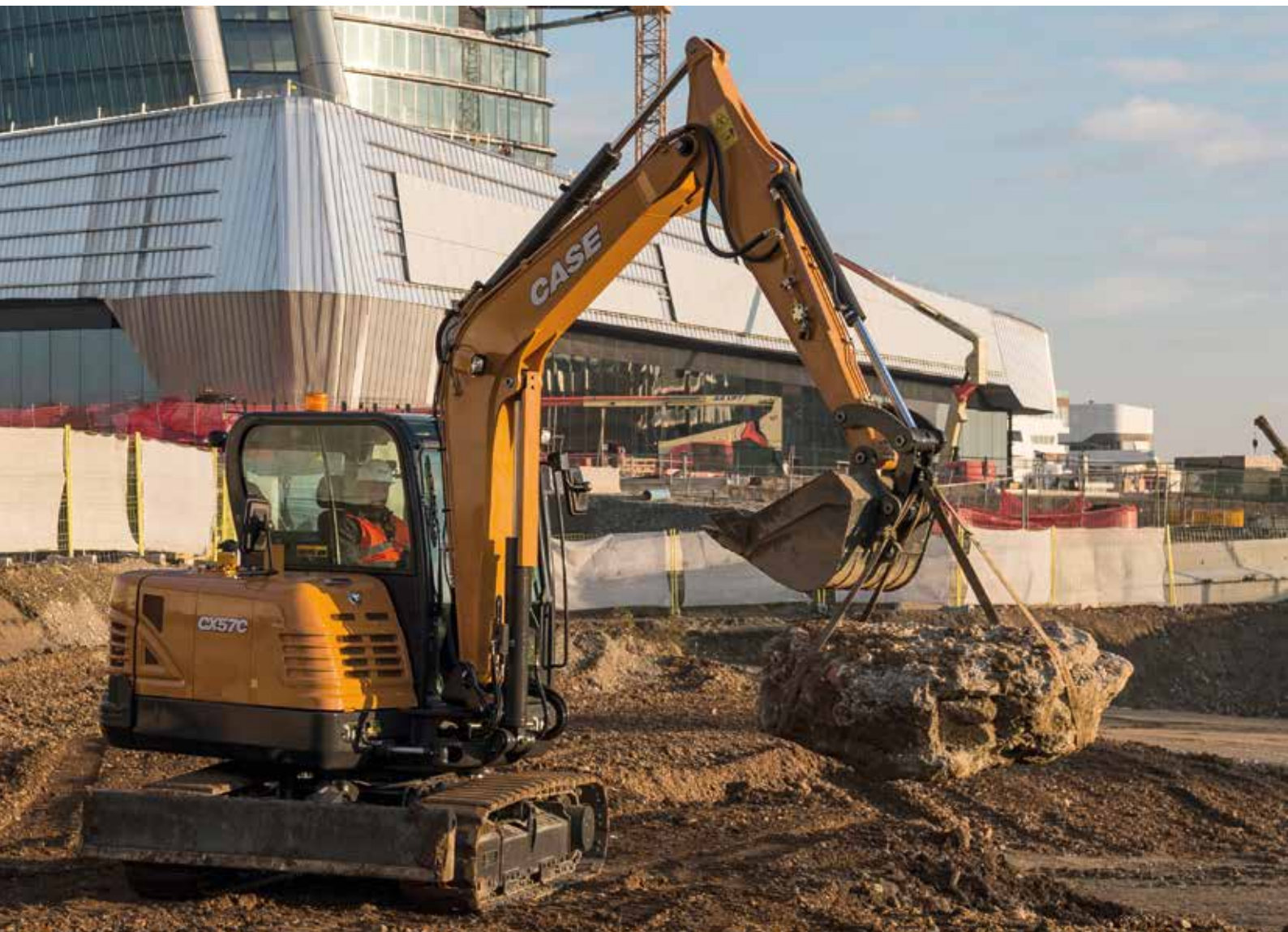
# C-SERIE MINIBAGGER



## **EXPERTS FOR THE REAL WORLD** **SINCE 1842**

- 1842** Jerome Increase Case gründet eine Firma für Dreschmaschinen in Racine, Wisconsin in den USA.
- 1912** CASE beginnt mit der Produktion von Maschinen für den Straßenbau.
- 1969** CASE startet die Produktion von Kompaktladern.
- 1988** Das Fortune Magazine führt CASE in der Liste der amerikanischen Top-100 Produzenten auf.
- 1995** CASE erweitert sein Angebot an Baumaschinen durch Kooperationen und Lieferverträge mit verschiedenen führenden Lieferanten.
- 2011** CASE übernimmt eine wegweisende Rolle bei Tier 4 Abgaslösungen.

# DAS VERMÄCHTNIS DER MARKE CASE MEHR ALS 175 JAHRE INNOVATION UND LEIDENSCHAFT



- 2011** CASE Ingenieur Elton Long, der „Vater des Baggerladers“, wird in die Construction Equipment Hall of Fame aufgenommen.
- 2016** CASE beginnt in San Mauro die Produktion der neuen Minibagger C-Serie mit Einsatzgewichten bis zu 5 t für den Weltmarkt.

## ZERTIFIZIERUNGEN FÜR DAS WERK SAN MAURO



**ISO 9001**  
Produktqualität  
seit 2008



**ISO 14001**  
Umweltverträglichkeit  
2004



**ISO 18001**  
Sicherheitsmanagement  
2007



**ISO 50001**  
Energiemanagement  
2011

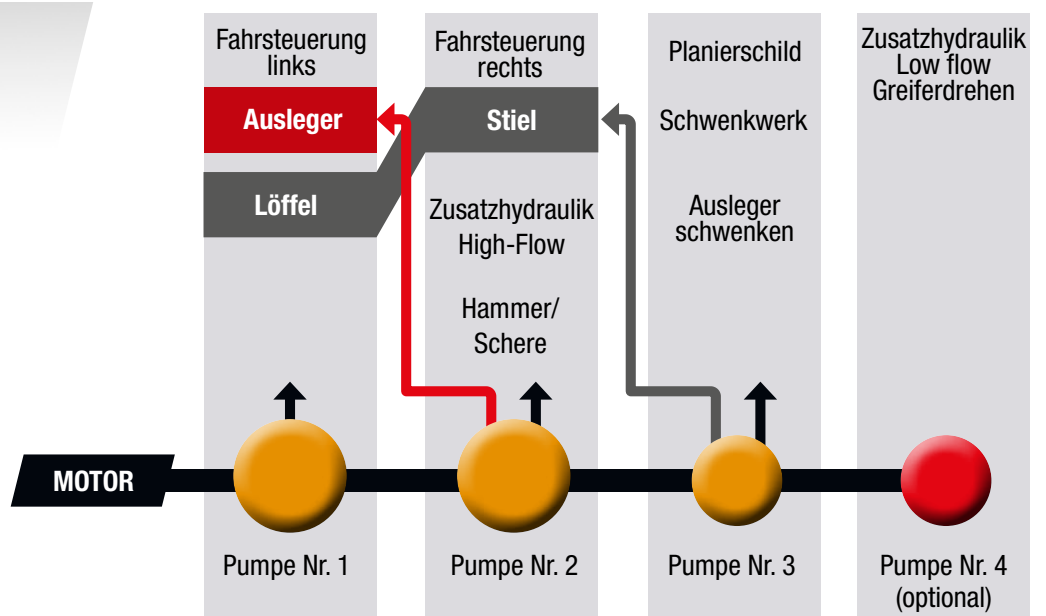
# C-SERIE MINIBAGGER



## AUßERGEWÖHNLICHE PRODUKTIVITÄT

### Leistungsfähige 4-Pumpen-Hydraulik mit Förderstrombündelung

- Die Modelle CX57C und CX60C liefern schnelle Arbeitsspiele und weiche simultane Arbeitsbewegungen dank eines besonders effektiven Hydrauliksystems
- Die Summenschaltung der Pumpen beim Anheben der Ausrüstung verbessert deutlich die Taktzeiten
- Eine zusätzliche Pumpe optimiert die Leistung bei simultanen Arbeitsbewegungen
- Die Zusatzhydraulikkreise werden proportional am linken und rechten Joystick gesteuert.





## HOHE EFFIZIENZ

### Sauberer und kraftvoller Motor

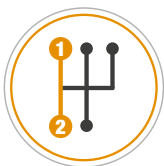
- Kraftvoller, elektronisch geregelter Tier 4 Motor (EU Stufe V)
- Niedriger Kraftstoffverbrauch mit automatischer Leerlaufregelung und zwei Betriebsarten als Standard
- Hochdruck Common-Rail Technologie für optimale Kraftstoffverwertung



## HOHE EINSATZFLEXIBILITÄT

### Maßgeschneiderte Maschinen für Ihren individuellen Bedarf

- Kurzheck- oder konventionelle Bauweise
- Lange oder kurze Löffelstiele für maximale Grabtiefe oder hohe Losbrechkraft
- Zusätzliche Gegengewichte für höhere Stabilität und zusätzliche Hubkapazität



## OPTIMIERTE TRAKTION UND FAHRGESCHWINDIGKEIT

### Automatische Downshift Funktion

Die standardmäßige Downshift-Funktion verbessert die Traktion und liefert optimale Fahrgeschwindigkeiten, indem sie automatisch vom zweiten in den ersten Gang herunterschaltet, wenn, beispielsweise an einem Anstieg, mehr Zugkraft benötigt wird. Wenn die Steigung überwunden ist, wird automatisch wieder in den zweiten Gang hochgeschaltet.

# C-SERIE MINIBAGGER



## MODERNE UND FUNKTIONALE INSTRUMENTE

Einfach ablesbares LCD-Display

**Alles unter Kontrolle:** Modernes 5,7-Zoll LCD Farbdisplay – Touchscreen mit 12 Sprachen – Kühlmitteltemperatur – Hydrauliköltemperatur – Kraftstoffanzeige – Vollständige Diagnose- und Wartungsinformationen



## SICHERER BETRIEB

ESL-Diebstahlsicherung

Die ESL-Diebstahlsicherung ist eine elektronische Wegfahrsperre, die beim Start einen 5-stelligen Schlüsselcode verlangt, der vom Fahrer programmiert werden kann.



## ZEITGEMÄSSE TECHNIK

Moderne Freisprecheinrichtung

- Sprachsteuerung für Mobiltelefon und Radio über Bluetooth
- MP3 kompatibles Radio mit USB- Anschluss und Komfortbedienung in der Armlehne



## ANGENEHMES ARBEITEN BEI JEDEM WETTER

Serienmäßig mit Klima-Automatik

Eine automatische Klimaanlage und eine Sitzheizung als Standard sorgen stets für eine angenehme Temperatur in der Kabine.



RADIO MIT USB

KLIMAAUTOMATIK

SONNENSCHUTZ

STAUFÄCHER

# STRESSFREIER ARBEITSBEREICH



## KOMFORT MACHT DEN UNTERSCHIED

### Raumangebot der Extraklasse

- Die exzellente Bewegungsfreiheit und der einfache Zugang zur Kabine ermöglichen produktives Arbeiten
- Der Fahrersitz verfügt über eine gewichtsabhängige Federung, ist beheizt und komplett einstellbar.



## NIEDRIGER GERÄUSCH- UND VIBRATIONSPEGEL

### Kabinendesign für Top-Komfort

Die auf Silentblocks montierte Kabine verfügt über eine wirksame Geräuschdämmung und bietet besonders niedrige Lärmwerte.



## AUSGEZEICHNETE SICHTVERHÄLTNISSSE

### Ohne Kompromisse

- Schlanke und äußerst robuste Tragsäulen erlauben die Verwendung von großen Glasflächen, die eine hervorragende Rundumsicht bieten. Gute Sichtverhältnisse reduzieren nicht nur Unfälle sondern steigern nachgewiesenermaßen auch die Produktivität.
- Für eine noch bessere Sicht sind eine Rückfahrkamera und zusätzliche Arbeitsleuchten am Heck erhältlich



FLASCHENHALTER



KLEIDERHAKEN



12V-ANSCHLUSS



SCHALTER

KONTROLLANZEIGEN

# GUTE GRÜNDE FÜR DIE NEUE C-SERIE



## AUSSERORDENTLICHE PRODUKTIVITÄT

- Förderstrombündelung über Summenschaltung der Pumpen
- Klassenbeste Motorleistung und höchstes Drehmoment
- Überlegene Hubleistung



## EXZELLENTRE REICHWEITE

- Lange und kurze Löffelstiele
- Große Ausleger-Schwenkwinkel



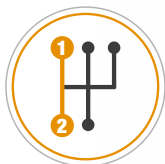
## HOHE ZUVERLÄSSIGKEIT

- X-förmiger Diagonalunterwagen
- Geschützte Hydraulikzylinder
- Doppelflansch-Laufrollen für sicheren Lauf der Raupenkettens
- dreiteiliger Kettenschutz als Standard
- kompletter Kettenschutz als Option



## HOHE VIELSEITIGKEIT

- Große Auswahl an Anbauwerkzeugen
- proportionale Zusatzkreisläufe
- verschiedene Zusatzgewichte
- mehrere Kettenoptionen (Stahl, Gummi, Gummi-Pad)



## OPTIMALE TRAKTION UND FAHRGESCHWINDIGKEIT

- Automatische Downshift-Funktion
- Effiziente Fahrmotoren
- Dreisteg-Bodenplatten mit 5 Doppelflansch-Laufrollen







## KOMFORT MACHT DEN UNTERSCHIED

- Kabine mit exzellenter Geräuschkämmung
- 1. und 2. Kreislauf für die Zusatzhydraulik mit Joysticksteuerung
- Instrumentencluster mit farbigem Touchscreen
- Radio mit USB-Anschluss
- Voll gefederter, beheizter Fahrersitz
- Automatische Klimaanlage



## SAFETY FIRST

- Kabine zertifiziert gemäß ROPS/TOPS/FOPS
- Notausschalter
- Vorsteuerung mit Druckspeicher
- Hebezeug-Paket (Object Handling Kit)
- Planierschild mit Sicherheitsventilen



## HOHE EFFIZIENZ

- Automatische Leerlaufschaltung
- Zwei Betriebsarten (Std. und Power)
- Moderner Common-Rail Motor mit Hochdruckeinspritzung



## EINFACHE WARTUNG

- Einfacher Zugang zu Batterie, Hydraulikventilen und allen wichtigen Wartungspunkten
- Zentralschmierung
- Druckmesspunkte an den Hydraulikventilen
- Komponenten mit langer Lebensdauer
- Kippkabine (CX60C)



# C-SERIE MINIBAGGER



## SAFETY FIRST

### Minibagger der C-Serie: Keine Kompromisse bei der Sicherheit

- **ROPS/TOPS/FOPS Kabine:** Alle Modelle der C-Serie entsprechen den Vorgaben für Sicherungseinrichtungen gegen Überschlag, Umkippen und herabfallende Objekte.
- **Notaus-Schalter:** CX57C und CX60C sind mit einem zusätzlichen Notaus-Schalter am Kabinenboden ausgerüstet, mit dem der Motor bei Gefahr sofort ausgeschaltet werden kann.
- **Vorsteuerung mit Druckspeicher:** Diese Vorrichtung erlaubt dem Fahrer ein kontrolliertes Absetzen der Ausrüstung auch wenn der Motor sicherheitshalber ausgeschaltet wurde.
- **Fahrsignal:** Ein akustischer Alarm warnt Personen im Arbeitsbereich, wenn sich die Maschine vor oder zurück bewegt. Diese Ausrüstung ist bei beiden Modellen optional.
- **Planierschild mit Sicherheitsventilen:** verhindert bei einem defekten Hydraulikschlauch, dass der Planierschild nachgibt und die Maschine umkippt oder die Last verliert. (Optional)
- **Doppelflansch-Laufrollen:** Raupenketten, die von den Laufrollen abspringen, können sowohl den Fahrer als auch Personen in der Nähe der Maschine gefährden. CASE Minibagger der C-Serie sind mit Doppelflansch-Laufrollen ausgerüstet, die die Gefahr einer abspringenden Kette minimieren.
- **SR-Kurzheck Bauweise:** Die SR (Short-Radius) Kurzheckbauweise (nur beim CX60C) verringert das Risiko von Beschädigungen durch ein ausschwenkendes Heck und beugt vor allem auf beengten Baustellen Unfällen durch Kollisionen vor.
- **Hebezeug Paket (Object Handling Kit):** enthält Sicherheitsventile für Ausleger und Löffelstiel, einen Lasthaken an der Koppel und eine Überlast-Warneinrichtung für das sichere Heben schwerer Lasten.



## SCHNELLE UND SICHERE ARBEIT

Einfache Aufgaben sind schneller erledigt

- Bequemer Zugang zu allen wichtigen Wartungspunkten dank großer Motorhaube
- Lange Lebensdauer aller Wartungskomponenten
- Nach vorn abklappbare Kabine (nur beim CX60C)
- Bequem erreichbare Druckmesspunkte an den Ventilen
- Zentrale Schmierpunkte und leicht zu wechselnde Luftfilter



# C-SERIE MINIBAGGER

## TECHNISCHE DATEN

### MOTOR

	CX57C	CX60C
Modell _____	Yanmar 4TNV98C	Yanmar 4TNV98C
Hubraum (cm <sup>3</sup> ) _____	3319	3319
Bruttoleistung (PS/min <sup>-1</sup> ) _____ (ISO 14396)	66,9 / 49,9	64,7 / 48,3
@ rpm _____	2400	2200
Max. Drehmoment (Nm/ min <sup>-1</sup> ) _____	235 / 1550	235 / 1560
Emissionsstufe _____	Tier 4F / Stufe V	Tier 4F / Stufe V

### HYDRAULIKSYSTEM

Axialkolbenpumpe mit variabler Förderleistung		
- Pumpe, Fördermenge (l/min) _____	2 x 57,8	2 x 55
- Arbeitsdruck (bar) _____	220	220
Zahnradpumpe, Förderleistung		
- Pumpe, Fördermenge (l/min) _____	38,4	36,6
- Arbeitsdruck (bar) _____	220	220
Hammerkreislauf (standard)		
- Pumpe, Fördermenge (l/min) _____	57,8	55
- Arbeitsdruck (bar) _____	220	220
1. Zusatzkreislauf (bi-direktional - Option)		
- Pumpe, Fördermenge (l/min) _____	57,8	55
- Arbeitsdruck (bar) _____	220	220
2. Zusatzkreislauf (bi-direktional - Option)		
- Pumpe, Fördermenge (l/min) _____	30	30
- Arbeitsdruck (bar) _____	160	160

### SCHWENKWERK & FAHRGESCHWINDIGKEITEN

	CX57C	CX60C
Schwenkgeschwindigkeit (min <sup>-1</sup> ) _____	9,1	8,8
Auslegerschwenkwinkel (links / rechts) _____	80° / 50°	70° / 50°
Fahrgeschwindigkeit – 1. Gang (km/h) _____	2,1	2,0
Fahrgeschwindigkeit – 2. Gang (km/h) _____	4,1	3,9

### EINSATZGEWICHT

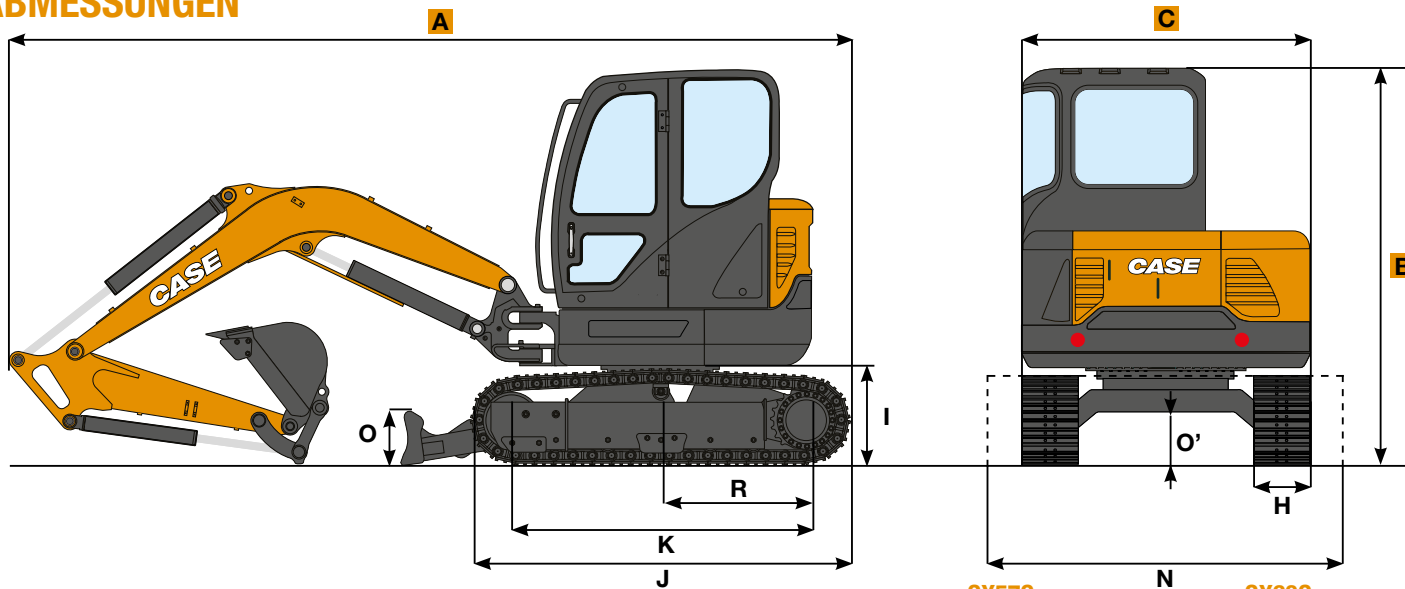
(inklusive gefülltem Tank, mit Fahrer und Tieflöffel) mit Kabine (kg) _____	5580	5980
--	------	------

### TRANSPORTANGABEN

(Gewicht mit gefülltem Tank, ohne Fahrer und ohne Tieflöffel) mit Kabine (kg) _____	5410	5850
<b>A</b> Max. Länge (mm) _____	5900   5930*	5600   5625*
<b>B</b> Max. Höhe (mm) _____	2550	2550
<b>C</b> Max. Breite (mm) _____	1920	1980

\* Langer Stiel

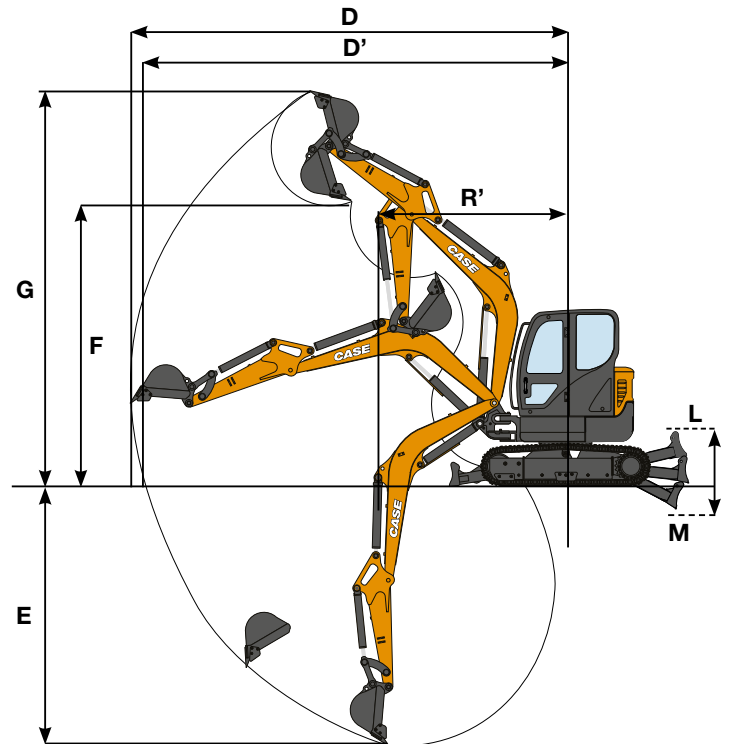
### ABMESSUNGEN



		CX57C	CX60C
R Heckschwenkradius	mm	1650	1080
R' Min. Frontschwenkradius	mm	2350 - 2360	2420 - 2510
H Kettenbreite	mm	380	380
I Bodenfreiheit Heck	mm	690	660
J Länge Laufwerk	mm	2530	2530
K Abstand Mitte Leitrad bis Mitte Turas	mm	1990	1990
L Max. Hubhöhe Schild	mm	390	200
M Max. Schürftiefe Schild	mm	590	700
N Breite Planierschild	mm	1920	1980
O Höhe Planierschild	mm	350	350
O' Bodenfreiheit Mitte Unterwagen	mm	380	380

## GRABLEISTUNG

		CX57C		CX60C	
Löffelstiel	mm	1600	1900	1480	1900
Losbrechkraft Löffelstiel (ISO)	kN	31,9	28,7	26,5	22,4
Losbrechkraft Löffel (ISO)	kN	42,4	42,4	40,9	40,9
D max. Reichweite	mm	6150	6400	6150	6480
D' max. Reichweite auf Bodenhöhe	mm	6010	6270	6010	6350
E max. Grabtiefe	mm	3820	4060	3570	3990
F max. Ausschütthöhe	mm	4050	4180	3930	4100
G max. Einstechhöhe	mm	5780	5920	5680	5850



## HUBLEISTUNG

Hubhöhe (m)	Schild	REICHWEITE		
		2,0 m	3,0 m	4,0 m

### CX57C mit Kabine

Langer Stiel, ohne Tieflöffel, Standard Gegengewicht

Hubhöhe (m)	Gegengewicht (kg)	REICHWEITE (m)					
		2,0	3,0	4,0	5,0	6,0	7,0
1,0	unabgestützt		1630	1310	1060	870	
	abgestützt		*2450	1450	*1700	960	
0,0	unabgestützt	*1500	*1500	1550	1240	1020	830
	abgestützt	*1500	*1500	*2830	1380	*1900	920
-1,0	unabgestützt	*2740	2310	1520	1220	1000	810
	abgestützt	*2740	2630	*2840	1350	*1940	900

Hubhöhe (m)	Schild	REICHWEITE		
		2,0 m	3,0 m	4,0 m

### CX60C mit Kabine

Langer Stiel, ohne Tieflöffel, Standard-Gegengewicht

Hubhöhe (m)	Gegengewicht (kg)	REICHWEITE (m)					
		2,0	3,0	4,0	5,0	6,0	7,0
1,0	unabgestützt			1380	1200	890	780
	abgestützt			*2640	1330	*1770	870
0,0	unabgestützt	*1360	*1360	1300	1120	840	740
	abgestützt	*1360	*1360	*3050	1250	*1990	820
-1,0	unabgestützt	*2470	2160	1280	1100	820	720
	abgestützt	*2470	2470	*3020	1230	*2010	800

### CX57C mit Kabine

Langer Stiel, ohne Tieflöffel, Zusatz-Gegengewicht (+100 kg), Stahlketten 380 mm

Hubhöhe (m)	Gegengewicht (kg)	REICHWEITE (m)					
		2,0	3,0	4,0	5,0	6,0	7,0
1,0	unabgestützt		1720	1390	1120	930	
	abgestützt		*2450	1540	*1700	1020	
0,0	unabgestützt	*1500	*1500	1640	1320	1080	880
	abgestützt	*1500	*1500	*2830	1460	*1900	970
-1,0	unabgestützt	*2740	2480	1610	1290	1060	870
	abgestützt	*2740	*2740	*2840	1440	*1940	950

### CX60C mit Kabine

Langer Stiel, ohne Tieflöffel, Zusatz-Gegengewicht (+200 kg), Stahlketten 380 mm

Hubhöhe (m)	Gegengewicht (kg)	REICHWEITE (m)					
		2,0	3,0	4,0	5,0	6,0	7,0
1,0	unabgestützt		1530	1330	990	880	
	abgestützt		*2640	1470	*1770	960	
0,0	unabgestützt	*1360	*1360	1450	1250	940	830
	abgestützt	*1360	*1360	*3050	1390	*1990	920
-1,0	unabgestützt	*2470	2410	1430	1230	930	810
	abgestützt	*2470	*2470	*3020	1370	*2010	900

Traglastwerte gem. ISO 10567. Die angegebenen Werte entsprechen 87% der Hubleistung des hydraulischen Systems oder 75% der statischen Kipplast.

Die mit (\*) gekennzeichnete Werte sind durch das hydraulische System begrenzt

# C-SERIE MINIBAGGER



## ARBEITSAUSRÜSTUNGEN

CASE bietet eine breite Palette von zertifizierten Anbauwerkzeugen

- Standard-Tieflöffel von 0,072 bis 0,250 m<sup>3</sup> gehäufte Füllmenge gemäß SAE (Schnittbreiten von 300 bis 900 mm)
- Grabenräumlöffel
- Mechanische und hydraulische Schnellwechsler (kompatibel zu Klac und Lehnhoff)
- Hydraulikhämmer



## STANDARD-AUSRÜSTUNG

Kurzer Stiel (CX57C: 1600 mm / CX60C: 1480 mm)  
Gummiketten 400 mm  
2 Fahrstufen mit automatischer Downshift -Funktion  
Automatische Leerlaufregelung  
2 Betriebsarten (Standard und Power)  
Einkreis-Hammerhydraulik mit Joysticksteuerung  
Kabine mit ROPS/ TOPS/ FOPS Zertifikat  
Notausschalter  
Klimaautomatik, Heizung, Lüftung  
Vollgefederter, beheizter Fahrersitz  
Diebstahlsicherung mit einstellbarem Aktivierungsintervall  
Farbiges Instrumentendisplay mit 5,7 Zoll Touchscreen  
Klappbares Pedal für Schwenkbewegung - Auslegerfuß  
Radio mit USB- Anschluss  
Sprachsteuerung für Mobiltelefon und Radio  
Zwei Sonnenschutz-Rollos an Frontscheibe und Dachfenster  
Zentralisierte Schmierstellen

## OPTIONALE-ZUSATZAUSRÜSTUNG

Langer Stiel (1900 mm für CX57C und CX60C)  
Pedal-Steuerung für 1. Zusatzkreislauf (bi-direktional)  
Joystick -Steuerung für 1. Zusatzkreislauf (bi-direktional)  
Joystick -Steuerung für 2. Zusatzkreislauf (bi-direktional)  
Einbauvorbereitung für hydraulischen Schnellwechsler  
Hebezeugpaket (Object Handling Kit)  
Planierschild mit Sicherheitsventilen  
Rückfahrkamera  
Elektrische Betankungspumpe  
Warnleuchte  
Fahrsignal  
Zusätzliche Gegengewichte  
Stahlketten 380 mm  
Stahlketten 450 mm  
Stahlketten mit aufgesetzten Gummipolstern 400 mm  
Gummiummantelte Stahlketten 400 mm

*Standard und optionale Zusatzausrüstung können abweichen. Fragen Sie Ihren CASE Händler nach Einzelheiten.*



Form No. 20149DE - MediaCross Firenze - 03/19

**CASE CONSTRUCTION EQUIPMENT**  
**IHR KONTAKT ZU UNS:**

**CNH INDUSTRIAL - UK**  
First Floor, Barclay Court 2,  
Heavens Walk,  
Doncaster - DN4 5HZ  
UNITED KINGDOM  
Tel: 00800 2273 7373

**CNH INDUSTRIAL ITALIA SPA**  
Strada di Settimo, 323  
10099 San Mauro Torinese (TO)  
ITALIA  
Tel: 00800 2273 7373

**CNH INDUSTRIAL**  
**DEUTSCHLAND GMBH**  
Case Baumaschinen  
Benzstr. 1-3 - D-74076 Heilbronn  
DEUTSCHLAND  
Tel: 00800 2273 7373

**CNH INDUSTRIAL**  
**MAQUINARIA SPAIN, S.A.**  
Avenida Aragón 402  
28022 Madrid  
ESPAÑA

**CNH INDUSTRIAL FRANCE, S.A.**  
16-18 Rue des Rochettes  
91150 Morigny-Champigny  
FRANCE  
Tel: 00800 2273 7373

**ANMERKUNG:** Die als Standard- und als Option erhältlichen Ausrüstungen können je nach Anfrage oder gesetzlichen Sonderbestimmungen im jeweiligen Land variieren. Die Bilder können nicht serienmäßig erhältliche oder nicht erwähnte Geräte zeigen. Außerdem behält sich die Firma CNH Industrial das Recht zur Änderung der Maschinenspezifikationen ohne Vorankündigung vor und dies ohne jegliche Verpflichtung, die durch diese Änderungen entstehen könnten.

Entspricht der geänderten Richtlinie 2006/24/CE

**CASE**  
**00800-2273-7373**

Der Anruf aus dem Festnetz ist gebührenfrei. Bei Anruf aus dem Mobilnetz können Gebühren anfallen - erfragen Sie etwaige Kosten vorab bei Ihrem Anbieter. Falls Sie Probleme bei der Anwahl der gebührenfreien Nummer haben sollten, empfehlen wir Ihnen den Anruf unter der kostenpflichtigen Rufnummer +49(0)6951709325.

