



CASE
CONSTRUCTION

NOWA
MINIŁADOWARKA GAŚNIENICOWA



TL100

PARAMETRY

TL100

PARAMETRY

SILNIK

Model	Kubota D1305-E4B	
Moc silnika		
- Brutto	KM/kW	24.8 / 18.5
- Netto	KM/kW	24 / 18
Pojemność skokowa	l	1.2
Liczba cylindrów		3
Maksymalny moment obrotowy	Nm przy obr./min	80.1 @ 1700
Certyfikacja emisji spalin		Stage V

UKŁAD NAPĘDOWY

Typ przekładni		Hydrostatyczna
Maksymalna prędkość jazdy	km/h	7.5
Hamulec postojowy		Hamulec ze sworzeniem SAHR

RAMIĘ ŁADOWARKI

Geometria podnośnika		Promieniowa
Obciążenie wywracające		
- Wąska gąsienica	kg	1285
- Szeroka gąsienica	kg	1428

ZNAMIONOWY UDŹWIG ROBOCZY (R.O.C.)

- Wąska gąsienica 35% obciążenia wywracającego (50%)	kg	450 (643)
- Szeroka gąsienica 35% obciążenia wywracającego (50%)	kg	500 (714)

UKŁAD HYDRAULICZNY

Typ pompy narzędzia		Stały bieg
Typ zaworu sterującego ładowarki		Z przepływem otwartym
Przepływ standardowy	l/min	50
Ciśnienie robocze	bar	190

POJEMNOŚĆ UKŁADÓW PODLEGAJĄCYCH OBSŁUDZE SERWISOWEJ

Zbiornik paliwa	l	30
Olej silnikowy z filtrem	l	4.5
Układ hydrauliczny	l	17
Płyn chłodzący silnik	l	3.5



PARAMETRY

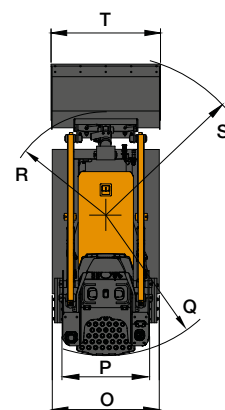
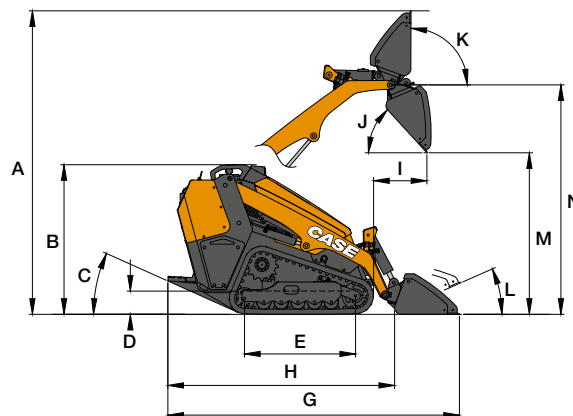
TL100

WYMIARY

A	Całkowita wysokość robocza	mm	2911
B	Wysokość całkowita	mm	1435
C	Tyłny kąt zjazdu	°	31
D	Prześwit nad podłożem	mm	222
E	Długość gąsienicy na podłożu	mm	1065
F	Długość całkowita bez łyżki	mm	2175
G	Długość całkowita z łyżką standardową	mm	2796
H	Długość transportowa (bez łyżki, platforma podniesiona)	mm	2155
I	Zasięg przy maksymalnym wysypie	mm	511
J	Kąt wysypu	°	48
K	Maksymalne cofnięcie przy pełnej wysokości	°	90
L	Maksymalne cofnięcie przy podłożu	°	24
M	Wysokość wysypu przy łyżce standardowej	mm	1549
N	Wysokość sworznia zawiasowego	mm	2201
O	Szerokość maszyny:		
	- Wąska gąsienica	mm	890
	- Szeroka gąsienica	mm	1026
P	Rozstaw gąsienic:		
	- Wąska gąsienica	mm	710
	- Szeroka gąsienica	mm	776
Q	Promień koła prześwitu - tył	mm	1348
R	Promień koła prześwitu - bez łyżki	mm	913
S	Promień koła prześwitu - ze standardową łyżką	mm	1541
T	Szerokość łyżki:		
	- Wąska gąsienica	mm	914
	- Szeroka gąsienica	mm	1067

MASA ROBOCZA

Wąskie gąsienice (z dwoma bocznymi przeciwagami)	kg	1604
Szerokie gąsienice (z sześcioma bocznymi przeciwagami)	kg	1716



WYPOSAŻENIE

STANDARDOWE I OPCJE

WYPOSAŻENIE STANDARDOWE

- + Amortyzowana platforma operatora
- + Czujnik obecności operatora
- + Uchwyty dla operatora
- + Uchwyt na kubek
- + Kieszeń na telefon komórkowy
- + Sterowanie joystickiem hydraulicznym
- + Standardowe natężenie przepływu pomocniczego 50 l/min
- + Położenie swobodne ramienia ładowarki
- + Wyłącznik zabezpieczający przed przewróceniem silnika
- + Przednie i tylne światła robocze LED
- + Szybkolącze Common Industry Interface
- + Gniazdo zasilania 12 V
- + Główny odłącznik akumulatora
- + Szeroka gąsienica
- + Łyżka 42"

WYPOSAŻENIE OPCJONALNE

- + Przyłącze spustowe CASE
- + 14-wstykowe wielofunkcyjne gniazdo elektryczne
- + Bio-hydrauliczne oleje i smary
- + Wbudowany system telematyczny
- + 2 lata subskrypcji Sitewatch
- + Wąska gąsienica
- + Łyżka 36"
- + Przykręcane zęby łyżki i krawędź natarcia
- + Widły do palet
- + Lemiesz do śniegu
- + Łyżka do zamiatarki
- + Ślimak
- + Przedni mulczer
- + Łyżka chwytakowa
- + Szczotka kątowa
- + Lemiesz zgarniający
- + Rampy załadownicze



BAZUJĄC NA NASZYM DZIEDZICTWIE.

Od 1842 roku przestrzegaliśmy w dziale projektowania maszyn budowlanych CASE niezachwianego zobowiązania do tworzenia praktycznych, intuicyjnych rozwiązań, które zapewniają zarówno wydajność, jak i produktywność.

Rozległa sieć dealerów CASE jest zawsze gotowa wspierać i chronić Twoją inwestycję. Ostatecznie robimy to, co jest dobre dla naszych klientów i naszych społeczności, aby mogli liczyć na CASE.

CNH Industrial
Deutschland GmbH
Case Baumaschinen
Benzstr. 1-3 - D-74076 - Heilbronn
DEUTSCHLAND

CNH Industrial
Maquinaria Spain, S.A.
Avenida Aragón 402
28022 Madrid
HISZPANIA

CNH Industrial France, S.A.
16-18 Rue des Rochettes
91150 Morigny-Champigny
FRANCJA

CNH Industrial Italia Spa
Lungo Stura Lazio 19
10156, Turyn
WŁOCHY

CASE Construction Equipment
Cranes Farm Rd
Basildon - SS14 3AD
WIELKA BRYTANIA

UWAGA: Wyposażenie standardowe i opcjonalne może się różnić w zależności od wymagań i przepisów obowiązujących w danym kraju. Ilustracje mogą zawierać wyposażenie opcjonalne, a nie standardowe — skonsultuj się z dealerem Case. Ponadto CNH Industrial zastrzega sobie prawo do zmiany specyfikacji maszyn bez ponoszenia jakichkolwiek zobowiązań związanych z takimi zmianami.

Spełnia wymagania dyrektywy 2006/42/WE

CASECE.COM
00800-2273-7373

Połączenie z linii naziemnej jest darmowe.
Prosimy o wcześniejsze sprawdzenie u operatora sieci komórkowej, jeśli zostanie naliczona opłata.
Numer bezpłatny nie jest dostępny wszędzie.

