

## Circuit hydraulique à coupleur rapide

### ⚠ AVERTISSEMENT

Risque d'écrasement!

N'insérez jamais vos mains à l'intérieur du raccord rapide pendant que le moteur est en marche. Arrêtez le moteur et attendez que tout mouvement cesse.

Le non-respect de ces directives pourrait avoir comme conséquence des blessures graves ou mortelles.

W0252A

### ⚠ AVERTISSEMENT

Danger pour les personnes à proximité!

Avant d'entamer cette procédure, assurez-vous **TOUJOURS** qu'il ne se trouve personne à proximité, ni aucun animal. Sachez établir clairement la zone de déplacement de la machine. Ne permettez à personne de pénétrer dans la zone de déplacement au cours de la procédure.

Le non-respect de ces directives pourrait avoir comme conséquence des blessures graves ou mortelles.

W0245A

**AVIS:** Le système de coupleur rapide CASE CONSTRUCTION est alimenté par le système hydraulique haute pression de la machine. Reportez-vous au chapitre 8 pour la pression de service maximale du système hydraulique. Assurez-vous d'utiliser un coupleur rapide adapté au fonctionnement correct et sûr avec le système hydraulique haute pression. Pour plus d'information, consultez le concessionnaire CASE CONSTRUCTION.

**AVIS:** Assurez-vous de lire et de comprendre le manuel de l'opérateur du coupleur rapide hydraulique pour une bonne installation, une bonne utilisation et un bon entretien.

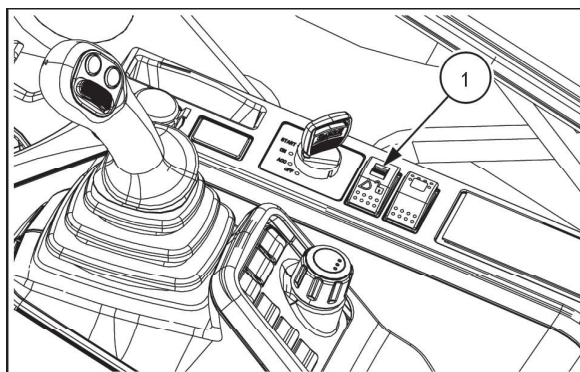
**AVIS:** Le coupleur rapide donne une longueur supérieure au bras. Assurez-vous de vérifier la plage de fonctionnement de l'équipement couplé afin d'éviter tout risque de heurter la cabine ou le châssis de la machine.

**AVIS:** N'utilisez jamais avec un marteau hydraulique à coupleur rapide sur une longue période de temps, afin de réduire le risque d'usure prématurée, les pannes ou la rupture du coupleur rapide. N'utilisez jamais le marteau comme levier, le stress étant appliqué sur le vérin du coupleur rapide.

### Actionnement de l'équipement

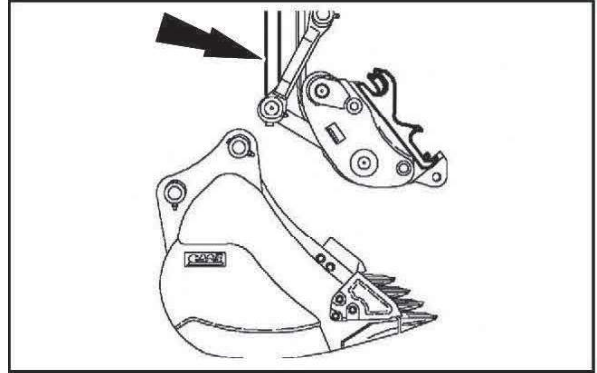
Pour effectuer l'engagement de l'équipement, CASE CONSTRUCTION il est recommandé de régler l'accélérateur du moteur au niveau 8.

1. Assurez-vous que l'équipement à installer repose de façon sécuritaire sur un sol plat et de niveau.
2. Faites glisser le dispositif de verrouillage et appuyez sur le côté arrière du commutateur de coupleur rapide (1) pour régler l'état de déverrouillage du système de coupleur rapide. Le dispositif d'alarme sonore commence à retentir.



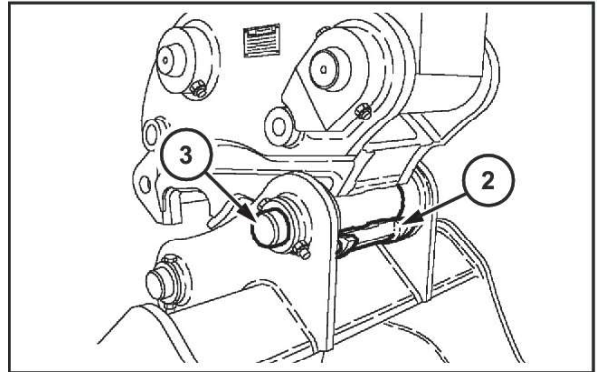
SMIL21CEX5000AA 1

3. Agissez sur les leviers de commande bras et godet de manière à mettre le balancier à la verticale légèrement rentré côté cabine pour permettre de libérer le dispositif de sécurité. Sortez complètement la tige de vérin de godet et maintenez la pression hydraulique pendant environ **5 – 10 s** pour permettre au crochet de se rétracter.



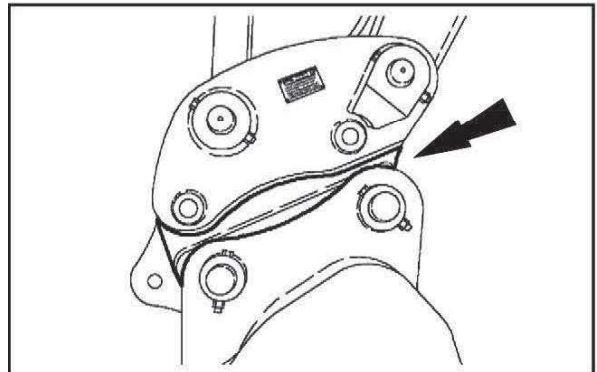
SMIL13CEX2697AB 2

4. Actionnez les commandes du bras et du godet de manière à amener le crochet (2) du coupleur rapide autour de l'axe (3) de l'équipement.



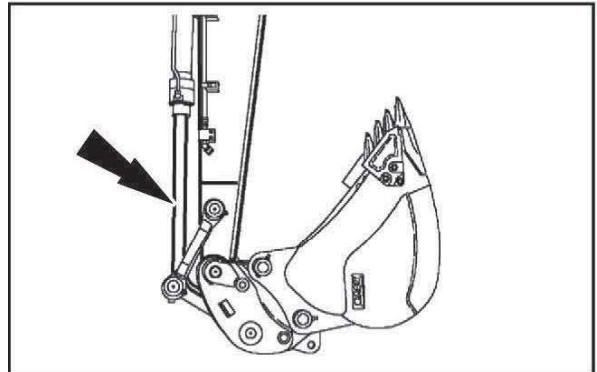
SMIL13CEX2698AB 3

5. Actionnez le levier de commande du godet de manière à ce que l'axe soit complètement engagé dans le crochet du coupleur rapide.



SMIL13CEX2699AB 4

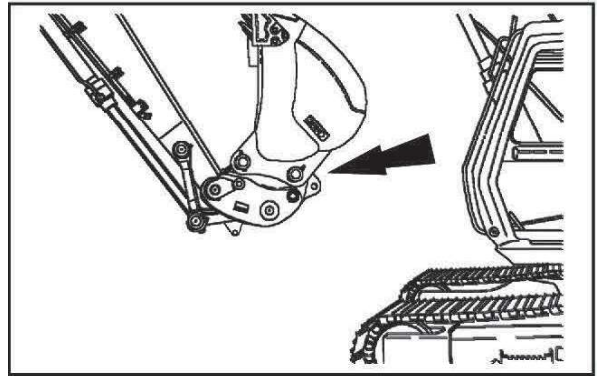
6. Actionnez la commande du bras pour soulever le bras puis actionnez la commande du godet de manière à sortir complètement la tige de vérin de godet.



SMIL13CEX2700AB 5

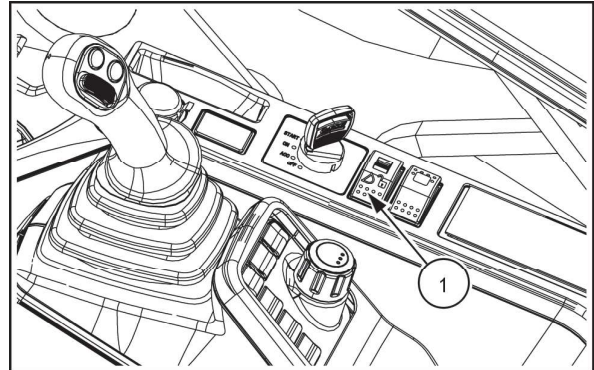
7. Soulevez le bras jusqu'à ce que l'axe de l'équipement soit visible depuis le siège de l'opérateur.

**AVIS:** Le coupleur rapide donne une longueur supérieure au bras et avec certains équipements, il y a un risque de contact avec la cabine dans certaines positions de fonctionnement. Avec ce type d'équipement, il peut ne pas être possible de soulever le bras jusqu'à ce que l'axe de l'équipement soit visible depuis le siège de l'opérateur.



SMIL13CEX2701AB 6

8. Appuyez sur le côté avant du commutateur de coupleur rapide (1) pour régler l'état de verrouillage du système de coupleur rapide. Le dispositif d'alarme sonore s'arrête de retentir.

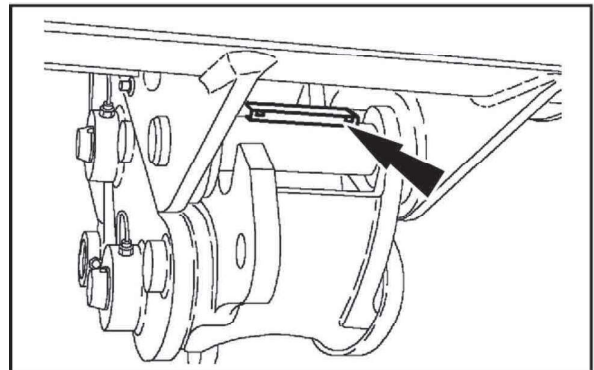


SMIL21CEX5000AA 7

9. Maintenez la pression hydraulique sur le vérin de godet pendant environ 5 – 10 s pour permettre au crochet de se fermer.
10. Confirmez que l'axe du godet est parfaitement engagé dans le crochet.

**REMARQUE:** le crochet a une couleur différente pour faciliter la confirmation visuelle de l'engagement de l'axe.

**AVIS:** S'il n'est pas possible de confirmer le tout depuis le siège de l'opérateur, descendez de la machine et assurez-vous que l'axe de l'équipement est bien engagé dans le crochet.

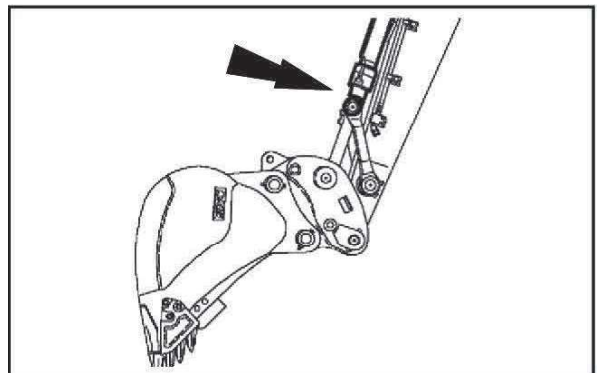


SMIL13CEX2702AB 8

11. Actionnez le levier de commande du godet pour rentrer la tige du vérin et permettre l'enclenchement du dispositif de sécurité.
12. Pour s'assurer que les axes du godet/de l'équipement sont maintenus de façon sécuritaire par le coupleur rapide, appliquez une certaine force sur le godet/l'équipement en appuyant l'ensemble contre le sol.

**REMARQUE:** Cette opération est aussi connue sous la désignation « test de fiabilité » ou « essai au sol ».

**AVIS:** Si le coupleur rapide est utilisé avec un marteau hydraulique, n'appliquez pas de force avec le ciseau.

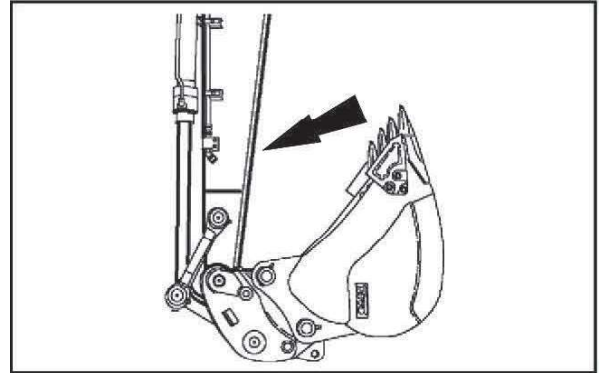


SMIL13CEX2703AB 9

## Désaccouplement de l'équipement

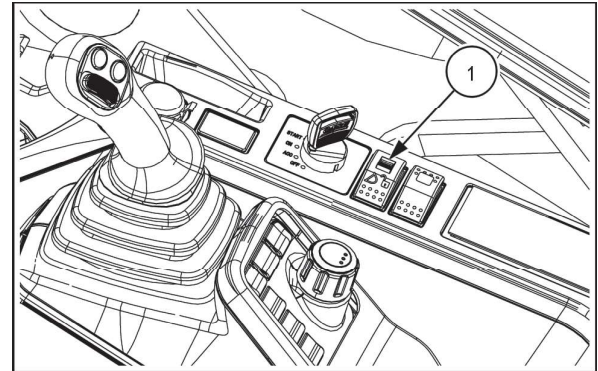
Pour effectuer le désengagement de l'équipement, CASE CONSTRUCTION recommande de régler l'accélérateur du moteur au niveau 8.

1. Agir sur les leviers de commande bras et godet de manière à mettre le balancier à la verticale légèrement rentré côté cabine pour permettre de libérer le dispositif de sécurité.



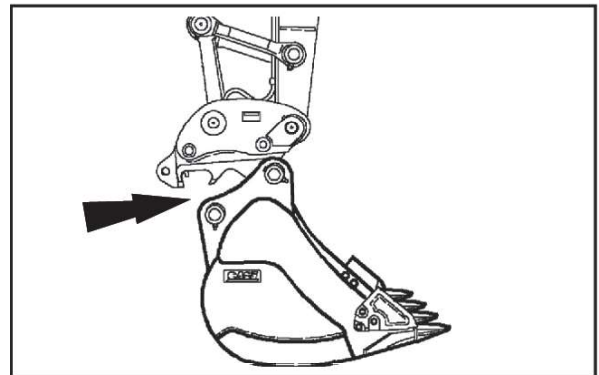
SMIL13CEX2704AB 10

2. Faites glisser le dispositif de verrouillage et appuyez sur le côté arrière du commutateur de coupleur rapide (1) pour régler l'état de déverrouillage du système de coupleur rapide. Le dispositif d'alarme sonore commence à retentir.
3. Sortez complètement la tige de vérin de godet et maintenez la pression hydraulique pendant environ 5 – 10 s pour permettre au crochet de se rétracter.



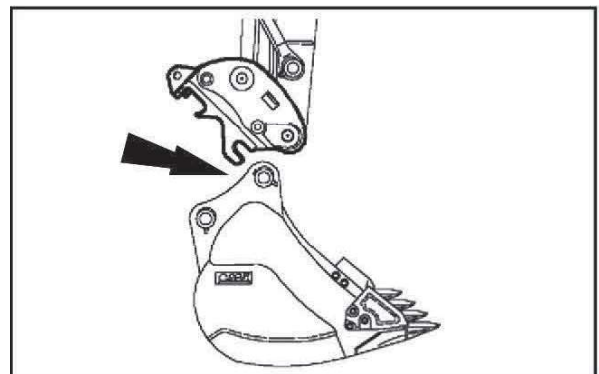
SMIL21CEX5000AA 11

4. Actionnez le levier de commande du godet et du bras de manière à placer l'équipement dans une position sécuritaire sur un sol plat et horizontal.



SMIL13CEX2705AB 12

5. Actionnez le levier de commande du bras de manière à décrocher l'équipement.
6. Appuyez sur le côté avant du commutateur de coupleur rapide (1) pour régler l'état de verrouillage du système de coupleur rapide. Le dispositif d'alarme sonore s'arrête de retentir.



SMIL13CEX2706AB 13