

CASE
CONSTRUCTION

TRACTOR DE ORUGAS
Serie M



Case - Soluciones Integradas

EQUIPOS | REPUESTOS Y SERVICIOS

TRACTOR DE ORUGAS

Serie M

PESO Y FUERZA DE EMPUJAR AÚN MÁS.

Son incontables las razones para escoger los tractores Case de la serie M. Más fuerza, más eficiencia, más control. Inmejorable visibilidad a la zona de la hoja gracias al diseño "Cab Forward" (Cabina más adelante), y también a la forma de la tapa del motor. Gran acceso a los puntos de mantenimiento, a nivel del piso. Fácil acceso a los componentes hidráulicos basta remover cuatro tuercas para remover el panel del piso de la cabina.

Cabina silenciosa con un confort excepcional. Palancas de mando con diferentes selecciones para que el operador las ajuste en el panel de control de acuerdo a su preferencia según las condiciones de trabajo (modos: agresivo, moderado, suave).

La serie "M" ha sido diseñada por nuestros ingenieros al límite:

Con mucha potencia, mucha fuerza en la barra de tiro, gran control para el operador gran acceso y facilidad de mantenimiento, y el mejor soporte al producto de la industria.

Menos tiempo requerido para el mantenimiento, menos consumo de combustible, para tener más tiempo en producción, ya sea en trabajo pesado en nivelación fina.

La serie "M" de tractores Case es verdaderamente excepcional!!



Serie M Destaca

- 1 Fuerza masiva en la barra de tiro, provee fuerza constante para seguir empujando aún bajo condiciones de carga extrema. El 1150M tiene más fuerza en la barra de tiro que los competidores.
- 2 La avanzada tecnología del motor proporciona un aumento del 7 % de potencia y un 10,5 % de ahorro de combustible sobre generaciones anteriores y un mayor tiempo de actividad frente a las soluciones de los competidores.
- 3 El nuevo diseño de cabina delantera y el capó cónico permiten una mayor visibilidad de la hoja.
- 4 Las cubiertas de el tren de rodaje en los modelos 1650M y 2050M tienen ángulo de 49° lo que permite que el material deslice fuera del área de las orugas. Este sistema auto limpiante es de gran utilidad en condiciones de mucho barro (se reduce el tiempo de limpieza de el tren de rodaje)
- 5 La cabina con presión positiva sellado avanzado y un diseño de aislamiento, mantienen afuera el polvo y el ruido para ofrecer uno de los entornos operativos más silenciosos de la industria.
- 6 Robusto bastidor estructural de la hoja en forma de "C" está diseñado para soportar el empuje de la barra de tiro más fuerte de la industria.
- 7 En los modelos 1650M y 2050M los enfriadores del refrigerante y del aceite colocados en forma de "V" cuentan con un ventilador accionado hidráulicamente con función de "reversible" lo que permite mantenerlos limpios, alargando la vida de los componentes al trabajar a temperaturas óptimas. Ya el 1150M tiene un nuevo sistema de enfriamiento que permite un rendimiento óptimo en la carga máxima a temperatura ambiente de hasta 50°C.
- 8 El panel de suelo de la cabina, extraíble con cuatro pernos, proporciona acceso limpio y rápido a los componentes hidráulicos.
- 9 Controles de la hoja mejorados y al alcance de la mano tales como el ángulo de la hoja, la sensibilidad de la hoja, el movimiento de la hoja para limpieza rápida, control automático de la hoja y la nivelación fina a pedido, que reduce la velocidad de la hoja en un 40 % para una mayor precisión.
- 10 Todos los puntos de mantenimiento diario se pueden realizar desde el suelo o desde las orugas sin el uso de herramientas manuales para el mantenimiento de forma fácil.
- 11 Cilindros más grandes y resistentes, con mejores sellos, diseñados para soportar el mejor empuje de la barra de tiro del mercado y proporcionar una excelente fuerza a la hoja.
- 12 Velocidad regulable y los ajustes en marcha hacia adelante y hacia atrás (Suave, Moderado o Agresivo) ayudan a adaptarse a las condiciones del suelo y a las preferencias del operador.
- 13 La radio instalada de fábrica ayuda a mantener a los operadores cómodos.

Controles precisos. Comodidad productiva.

La nueva serie M pone delicadeza a su alcance para controlar la fuerza por adelantado. Una nueva palanca universal electrohidráulica y un tablero mejorado garantizan que el control de la hoja y el movimiento de la máquina se puedan realizar con el simple accionar de un interruptor. Y como el mejor operador es el que está más cómodo, la serie M ofrece un diseño completamente nuevo de cabina que brinda mayor visibilidad, evita la entrada de polvo, con menores niveles de ruido y proporciona un mejor equilibrio para una marcha más suave.



La facilidad de mantenimiento está en nuestro ADN.

Como todos los equipos de CASE, la serie M se fabricó para minimizar el tiempo de mantenimiento. Paneles de alta resistencia con pestillos que cierran a presión se alojan en un marco sólido de una pieza diseñado para dar acceso rápido a los puntos de mantenimiento clave. Ahora el mantenimiento diario se puede realizar en cuestión de minutos.



Usted puede contar con Case.

Usted puede contar con Case y su concesionario para obtener soluciones completas de servicio: equipos productivos, orientación especializada, financiamiento flexible, piezas genuinas Case y servicio rápido. Estamos aquí para ofrecerle lo máximo de nuestra experiencia en máquinas.

Orgullo Case.

Usted puede sentir orgullo de su máquina Case. Ella cuenta con la tradición de más de un siglo de productividad y desempeño. Case y su concesionario están a su disposición, no apenas cuando usted compra su máquina, sino también después que haya trabajado más de 1.000 ó 10.000 horas con su equipo.

Una historia de pasión y resultados.

La herencia de Case Construction Equipment se extiende por más de 165 años. Creciendo a partir de las innovaciones de J. I. Case con sus máquinas a vapor, en la segunda mitad del siglo XVIII, Case desarrolló equipos viales que ayudaron a construir las calles y rutas del inicio del siglo XX en todo el mundo. En 1912, Case ya comenzaba a establecerse como fabricante de una línea completa de equipos. La empresa continuó expandiendo su negocio de equipos de construcción a lo largo de los 45 años siguientes.

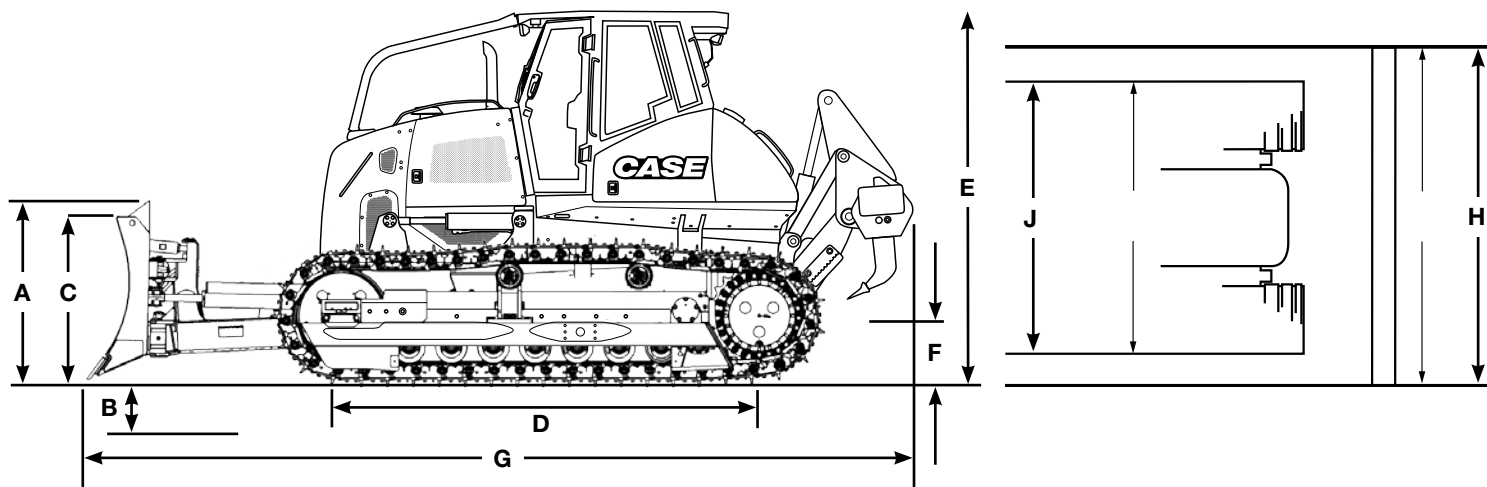
Celebrando una tradición de innovación.

En 1957, Case lanzó la primera retroexcavadora integrada, fabricada y garantizada por un fabricante. A lo largo de las décadas hasta el comienzo del siglo XXI, Case continuó desarrollando una larga línea de productos inéditos en el sector, asumiendo un papel de liderazgo en el lanzamiento de nuevos productos y soluciones. Hoy en día, Case produce 15 líneas de equipos y más de 90 modelos para atender a los más difíciles desafíos de la industria de la construcción. Con el soporte de unidades industriales y de ventas en más de 160 mercados, Case atiende a las necesidades de sus clientes en todo el mundo.

Case - Soluciones Integradas

EQUIPOS | REPUESTOS Y SERVICIOS





Los diseños son para propósito ilustrativo solamente y pueden no ser la exacta representación de la unidad.

DIMENSIONES

	1150M LT Hoja PAT	1650M XLT Hoja PAT	2050M XLT Hoja Semi-U
A. Elevación de la hoja por encima del suelo	37,6" (956 mm)	44,5" (1.130 mm)	49" (1.244 mm)
B. Profundidad de la hoja por debajo del suelo	21,2" (539 mm)	21,2" (539 mm)	23" (584 mm)
C. Altura de la hoja	44,0" (1.119 mm)	46,3" (1.176 mm)	56" (1.418 mm)
D. Longitud de la oruga en el suelo	102,0" (2.591mm)	120,0" (3.048 mm)	129,0" (3.277 mm)
E. Altura hasta la parte superior de la cabina	9' 8" (2.948 mm)	9,7" (2.921 mm)	10' 2" (3.103 mm)
F. Espacio libre sobre el suelo	13,0" (330,5 mm)	12,6" (320 mm)	12,8" (325 mm)
G. Longitud, hoja recta con el desgarrador	20' 2" (6.150 mm)	21' 9" (6.629 mm)	22'5" (6.833 mm)
H. Ancho, hoja recta	10' 0" (3.048 mm)	10'8" (3.251 mm)	11'2" (3.404 mm)
J. Ancho, sobre la oruga	7'0" (2.134 mm)	8'4" (2.540 mm)	8'3" (2.515 mm)

ESPECIFICACIONES

	1150M LT	1650M XLT	2050M XLT
Motor	Case F4HFA613L	Case F4HFA613M	Case F4HFA613N
Cilindros del motor	6	6	6
Desplazamiento: pulg3 (L)	409 (6,7)	409 (6,7)	409 (6,7)
Hp (kW) netos a 2.000 rpm	127,4 (95)	150 (112)	214 (160)
Valoración de las emisiones con certificación	Tier 2	Tier 2	Tier 2
Peso en orden de trabajo sin ripper*: lb. (kg)	31.134 (14.122)	37.750 (17.123)	45.414 (20.599)
Ancho de la hoja*: pulg (mm)	120 (3.048)	130 (3.302)	134,7 (3.422)
Capacidad de la hoja: yd3 (m3)	3,75 (2,87)	4,28 (3,18)	7,29 (5,57)
Máximo empuje de la barra de tiro**: lb. (kN)	48.000 (213,5)	61.200 (272,2)	80.979 (360)

Nota: *Varias opciones de hoja disponibles para cada configuración de oruga.

** Se mide usando la cadena de la oruga estándar. Incrementa la velocidad de desplazamiento en un 4 % y reduce la fuerza de tracción en un 4 % con la cadena de la oruga opcional de CELT. (Cadena Case de vida extendida)

TRACTOR DE ORUGAS

Serie M

1150M

Peso Operacional* 31.134 lb (14.122 kg)

Potencia Neta 127 hp (95 kW)

1650M

Peso Operacional* 37.750 lb (17.123 kg)

Potencia Neta 150 hp (112 kW)

2050M

Peso Operacional* 45.414 lb (20.599 kg)

Potencia Neta 214 hp (160 kW)

* Configuración sin ripper



POSVENTAS DE LA RED AUTORIZADA CASE. ESPECIALIZANDO SU MÁQUINA.

El servicio de Posventas Case ofrece la seguridad y la confiabilidad de la marca, disponibilidad total de piezas y servicios con el más alto estándar de calidad, además de planes de mantenimiento preventivo que garantizan total tranquilidad al cliente de Case.

La Red Autorizada Case está siempre dispuesta a orientar al cliente para la mejor opción de financiamiento, reposición de piezas y contratación de servicios, contando con los más preparados y competentes profesionales: gerentes, mecánicos y vendedores, todos rigurosamente entrenados por la fábrica. Todo para que usted tenga, por el menor costo-beneficio, la máxima performance que su Case puede ofrecer.



Case se reserva el derecho de realizar mejoras en el proyecto y alteraciones en las especificaciones en cualquier momento, sin previo aviso y sin contraer ninguna obligación de instalarlas en unidades vendidas anteriormente. Las especificaciones, descripciones y materiales ilustrativos aquí contenidos reflejan correctamente los datos conocidos en la fecha de publicación, pero están sujetos a alteraciones sin previo aviso. Las ilustraciones pueden incluir equipamientos opcionales y accesorios y pueden no incluir todos los equipamientos-standard.

CCE-XX50M-EO1 - 02/2014

www.casece.com

Oficina Comercial

Garín - Buenos Aires
Rep. Argentina
Calle 28 nº 920
Panamericana Km 38,5
Teléfono: 54 3327-446100

Weston, Florida - USA
3265 Meridian Pkwy, Suite 124
Zip code 33331-3505
Tel: +19546592414

Fábricas

Contagem - Minas Gerais - Brasil
Av. General David Sarnoff, 2237
Inconfidentes - 32.210-900
Teléfono: +55 31 2104-3392

Sorocaba - São Paulo - Brasil
Av. Jerome Case, 1.801
Éden - CEP 18087-220
Teléfono: +55 15 3334-1700

