

# PL7000 3S

CNH | CAPITAL

## UM NOVO PATAMAR DE EFICIÊNCIA



### VERSATILIDADE

Configurações ajustadas às diversas condições de solo e palha.



### RENDIMENTO OPERACIONAL

Ótima eficiência do conjunto trator/semeadora, maior área plantada por linha.



### QUALIDADE NA DISTRIBUIÇÃO

Distribuidor de última geração, condutor curvo e rodas limitadoras junto ao disco permitem a eficiente colocação das sementes no sulco.



### ROBUSTEZ E PRATICIDADE

Máquina extremamente robusta. Com maior vida útil e menor intervenção diária.



**NEW HOLLAND**

SEMPRE COM VOCÊ



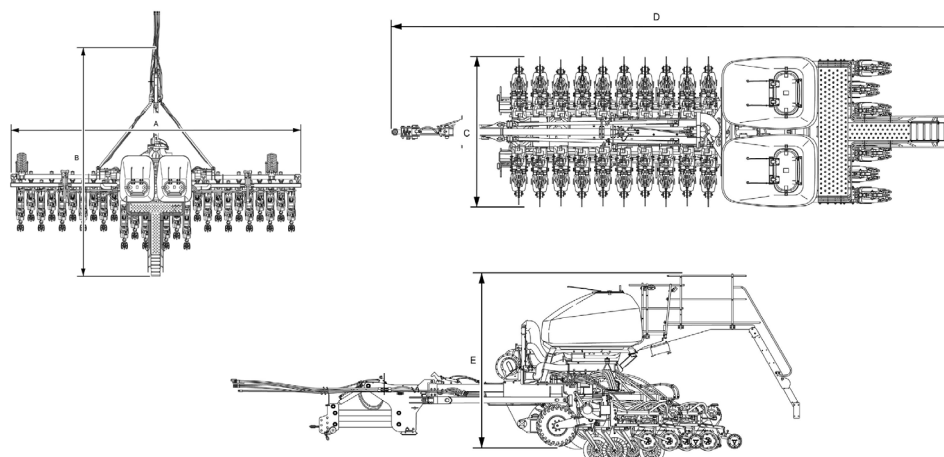
[www.newholland.com.br](http://www.newholland.com.br)

CARACTERÍSTICAS	PL 7027	PL 7036	PL 7040
<b>LINHAS x ESPAÇAMENTO (fornecidos de fábrica)</b>	27 linhas x 45 cm 24 linhas x 50 cm	36 linhas x 45 cm 34 linhas x 50 cm	40 linhas x 45 cm 38 linhas x 50 cm
<b>POSSIBILIDADE DE MONTAGEM EM CAMPO*</b>	12 linhas x 76cm 12 linhas x 90cm	18 linhas x 76 cm 18 linhas x 90 cm	24 linhas x 76 cm 20 linhas x 90 cm
<b>NÚMERO SEÇÕES DO CHASSI</b>	3	3	3
<b>PNEUS</b>	Rodado central: 400/55-17,5 (04) Rodado das Asas: 400/60-15,5 16PR (02)	Rodado central: 400/55-17.5 (04) Rodado das Asas: 400/60 - 15.5 16PR (02)	Rodado central: 400/55-17.5 (04) Rodado das Asas: 400/60 - 15.5 16PR (02)
<b>DISCO DE CORTE</b>	20" Corrugado SDT/ 20" Estriado OPC	20" Corrugado SDT/ 20" Estriado OPC	20" Corrugado SDT/ 20" Estriado OPC
<b>DOSADOR DE SEMENTES</b>	Precision Planting VSet2	Precision Planting VSet2	Precision Planting VSet2
<b>TRANSMISSÃO DE SEMENTES</b>	Eletro-hidráulica	Eletro-hidráulica	Eletro-hidráulica
<b>ISOBUS</b>	Série	Série	Série
<b>ACIONAMENTO DOS DOSADORES</b>	Motor Elétrico	Motor Elétrico	Motor Elétrico
<b>CAPACIDADE DE SEMENTES</b>	5441 l ≈ 4080 kg (02 tanques)	5441 L ≈ 4.080 kg (2 tanques)	5441 L ≈ 4.080 kg (2 tanques)
<b>DESLIGAMENTO DAS LINHAS</b>	Standard	Standard	Standard
<b>DOWN FORCE ASAS</b>	Standard	Standard	Standard
<b>ENGATE DA BARRA DE TRACÇÃO</b>	Classe III	Classe III e IV (HD)	Classe IV (HD)
<b>POTÊNCIA REQUERIDA**</b>	230 cv	290 cv	340 cv
<b>NÚMERO DE VCRs</b>	4 + Pórtico 3/8" para Dreno	4 + Pórtico 3/8" para Dreno	4 + Pórtico 3/8" para Dreno
<b>VELOCIDADE DE OPERAÇÃO</b>	6-10 km/h	6-10 km/h	6-10 km/h
<b>PESO</b>	13.000 kg	16.000 kg	17.000 kg
<b>DIMENSÕES</b>	Largura Trabalho: 13 m Largura Transporte: 3,2 m Comp. Transporte: 11 m	Largura Trabalho: 15 m Largura Transporte: 3,5 m Comp. Transporte: 15 m	Largura Trabalho: 17 m Largura Transporte: 3,5 m Comp. Transporte: 16 m

\* Existem kits preparados, disponíveis por peças, para possibilitar a mudança de espaçamento, para atender a cultura de algodão (espaçamento 90cm e 76cm).

\*\* A necessidade de potência varia em função do tipo de solo, umidade do solo, topografia da área e velocidade de plantio. (A variação de necessidade de potência por linha obtida nos testes foram de 7,5 a 9,5 cv.)

\*\*\* Colocar a barra na posição totalmente retraída para diminuir momento de flexão.



Referência	Descrição	PL7027	PL7036	PL7040
A	Largura de trabalho	12,5m	17m	18,8m
B	Comprimento em trabalho	9,5m	11,2m	11,8m
C	Largura de transporte	3,2m	3,2m embarcado/3,6m rebocado	
D	Comprimento de transporte	11,7m	14,8m	15,2m
E	Altura	3,4m		