

**MINIBAGGER C-SERIE**  
**CX17C | CX19C**

**CASE**  
CONSTRUCTION



**BEREIT FÜR DIE  
HERAUSFORDERUNG**

[www.casece.com](http://www.casece.com)

**EXPERTS FOR THE REAL WORLD**  
**SINCE 1842**

# DAS VERMÄCHTNIS DER MARKE CASE

## MEHR ALS 175 JAHRE INNOVATION UND LEIDENSCHAFT



### EXPERTS FOR THE REAL WORLD SINCE 1842

- 1842** Jerome Increase Case gründet eine Firma für Dreschmaschinen in Racine, Wisconsin in den USA.
- 1912** CASE beginnt mit der Produktion von Maschinen für den Straßenbau.
- 1969** CASE startet die Produktion von Kompaktladern.
- 1988** Das Fortune Magazine führt CASE in der Liste der amerikanischen Top-100 Produzenten auf.
- 1995** CASE erweitert sein Angebot an Baumaschinen durch Kooperationen und Lieferverträge mit verschiedenen führenden Lieferanten.
- 2011** CASE übernimmt eine wegweisende Rolle bei Tier 4 Abgaslösungen.
- 2011** CASE Ingenieur Elton Long, der „Vater des Baggerladers“, wird in die Construction Equipment Hall of Fame aufgenommen.
- 2016** CASE beginnt mit Produktion seiner neuen Minibagger-Serie C.





# DEN JOB ERLEDIGEN PROBLEMLOS



## KONSTRUIERT UM IHRE ZEIT ZU SPAREN

Seine Leistungsfähigkeit ist der Schlüssel zu ihrem Erfolg

- **Schneller zum Einsatzort:** einfacher Transport mit verstellbarem Unterwagen und einfach einklappbaren Planierschildverlängerungen.
- **Grabeinsätze:** Hydraulik mit ausgezeichneter Förderleistung für hervorragende Grableistungen (+ 5 % im Vergleich zur Vorgänger-Serie B).
  - Exzellente Ausleger-Schwenkwinkel ( CX17C links/rechts: 70°/54°; CX19C links/rechts: 60°/60°) für hohe Einsatzflexibilität.
  - Auswahl an langen und kurzen Löffelstielen für verschiedenste Kundenwünsche: hohe Losbrechkräfte oder ausgezeichnete Grabtiefe und Reichweite.
- **Ladeinsätze:** Hervorragende Ausschütthöhe mit hohem Rückhaltewinkel für effizientes Laden von LKW's und maximale Materialrückhalteeigenschaften.
- **Planiereinsätze:** Kraftvoll planieren mit dem großen Planierschild (Höhe 250 mm). Schnell und sicher Bordsteinkanten überwinden dank klassenbesten Hubhöhe.
- **Hubeinsätze:** Der CX19C verfügt dank konventionellem Langheck über ausgezeichnete Hubleistungen. Der CX17C kann mit einem anschraubbaren Zusatzgegengewicht ausgerüstet werden, das zusätzliche Stabilität und Hubleistung ermöglicht.
- **Fahrtrieb:** CX17C und CX19C sind beide mit der «auto shift-down» Funktion ausgestattet, die für schnelleres Fahren und bessere Traktion sorgt. Bei Fahrten in der 2. Geschwindigkeitsstufe schaltet die Automatik selbsttätig in Stufe 1, wenn beispielsweise an einer Steigung mehr Zugkraft nötig ist. Ist die Steigung überwunden schaltet das System wieder in die schnellere Stufe 2.
- **Transport:** Bequem erreichbare Zurrpunkte erleichtern den schnellen und sicheren Transport.

# C-SERIE MINIBAGGER

CX19C KABINE



CX17C SCHUTZDACH



## DER KOMFORT ZÄHLT

### Ergonomischer Arbeitsplatz mit gefedertem Komfortsitz

- Der CASE CX17C und der CX19C sind mit einer weich ansprechenden Steuerung, ergonomisch platzierten Bedienhebeln und einstellbaren Armstützen ausgerüstet, die ein angenehmes und bequemes Arbeiten erlauben.
- Der Einstieg ins Fahrerhaus des CX19C ist besonders bequem, den CX17C kann der Fahrer von beiden Seiten aus besteigen.
- Der gefederte Komfortfahrersitz gehört bei beiden Modellen zum Standard.



## MODERNE UND FUNKTIONALE INSTRUMENTE

### Einfach ablesbares digitales Display

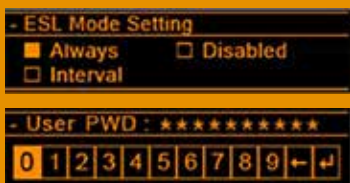
- Die moderne digitale Instrumententafel ist einfach abzulesen und stellt wichtige Maschinendaten übersichtlich und auf einen Blick dar.
- Anzeigen: Tankanzeige, Motor-Kühlmitteltemperatur
- Hinweis- und Warnanzeigen: Verriegelung des hydraulischen Schnellwechslers, Fahrgeschwindigkeit, Motor-Kühlmitteltemperatur, Motor-Öldruck, Batterieladeanzeige, Kraftstoffwarnleuchte



## SICHERER BETRIEB

### ESL-Diebstahlsicherung

- Alle Minibagger der C-Serie sind standardmäßig mit einer Diebstahlsicherung ausgerüstet. Die ESL (Engine Start Limitation) fordert beim Start einen 5-stelligen Sicherheitscode an, der vom Fahrer festgelegt werden kann.
- Es gibt drei mögliche Einstellungen: 1. Always: ESL wird bei jedem Abschalten der Maschine aktiviert 2. Interval: ESL wird nach einem festgelegten Intervall beim Abschalten der Maschine aktiviert 3. Disabled: ESL ist nicht aktiviert





# DEN JOB ERLEDIGEN MIT SICHERHEIT



## SAFETY FIRST

### Minibagger der C-Serie: Keine Kompromisse bei der Sicherheit

- **TOPS / FOPS:** Der Fahrerplatz des CX17C erfüllt die TOPS-NORM für seitliches Kippen sowie die FOPS-NORM für herabfallende Objekte
- **TOPS / FOPS / ROPS:** Der CX19C verfügt zusätzlich über eine Kabinenstruktur, die die ROPS-NORM erfüllt, und den Fahrer bei seitlichem Überrollen schützt
- **Notaus-Schalter:** CX17C und CX19C verfügen beide über einen gut zugänglichen Notaus-Schalter. Wird dieser im Gefahrenfall betätigt, stoppt der Motor sofort.
- **Vorsteuerung mit Druckspeicher:** Diese Vorrichtung erlaubt dem Fahrer ein kontrolliertes Absetzen der Ausrüstung auch wenn der Motor sicherheitshalber ausgeschaltet wurde.
- **Fahrsignal:** Ein akustischer Alarm warnt Personen im Arbeitsbereich, wenn sich die Maschine vor oder zurück bewegt.
- **Doppelflansch-Laufrollen:** Raupenkettens, die von den Laufrollen abspringen, können sowohl den Fahrer als auch Personen in der Nähe der Maschine gefährden. CASE Minibagger der C-Serie sind mit Doppelflansch-Laufrollen ausgerüstet, die die Gefahr einer abspringenden Kette minimieren.
- **ZTS-Kurzheck Bauweise:** Die ZTS (Zero-Tail-Swing) Kurzheckbauweise (nur beim CX17C) verhindert Beschädigungen durch ein ausschwenkendes Heck und beugt vor allem auf beengten Baustellen Unfällen durch Kollisionen vor.
- **Diebstahlsicherung als Standard:** Für ein sicheres Abstellen der Maschine sind alle Modelle mit einer elektronischen Wegfahrsperre ausgerüstet, die beim Start der Maschine die Eingabe eines Passwortes verlangt.

# GUTE GRÜNDE FÜR DIE C-SERIE



## 360° RUNDUMSICHT

- Schutzdach mit schlanker 2-Säulen-Struktur (CX17C)
- Große Glasflächen beim CX19C (Kabinenversion)



## SAFETY FIRST

- TOPS / FOPS / ROPS Zertifikat für Kabine & Schutzdach (CX19C)
- TOPS / FOPS zertifiziertes Schutzdach (CX17C)
- Notausschalter
- Vorsteuerung mit Druckspeicher



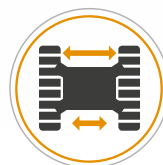
## KOMFORT MACHT DEN UNTERSCHIED

- Proportional gesteuerte Zusatzhydraulik
- Digitales Instrumentendisplay
- Gefederter Fahrersitz



## EINFACHE WARTUNG

- Einfacher Zugang zu Hauptsteuerventil, Batterie und allen Servicepunkten
- Einfach abzulesende Schaugläser an der rechten Seite
- Geteilte Hydraulikschläuche (Schild) für einfachen Austausch (CX17C)



## VARIABLE SPURWEITE

- Hydraulischer Verstellunterwagen
- Innen verlegte Hydraulikschläuche (CX17C)







## AUSSERORDENTLICHE ZUVERLÄSSIGKEIT

- X-förmiger Diagonalunterwagen
- Geschützte Hydraulikzylinder
- Doppelflansch-Laufrollen für sicheren Lauf der Raupenkettten



## EXZELLENTRE REICHWEITE

- Lange und kurze Löffelstiele
- Große Ausleger-Schwenkwinkel
- Löffel mit großem Rückhaltewinkel



## HOHE VIELSEITIGKEIT

- Breites Angebot an Anbauwerkzeugen
- Einkreis- oder Zweikreishydraulik
- Zusätzliches Heckgewicht (CX17C)



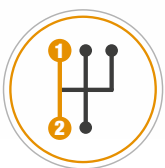
## EFFEKTIVE PLANIEREINSÄTZE

- Planierschildverbreiterung mit zwei Steckbolzen
- Bestwerte für Schildhöhe und Hubhöhe des Planierschildes



## EINFACHER TRANSPORT

- Gut erreichbare Zurrilaschen
- Gesamtbreite unter 1 m bei eingefahrenem Unterwagen



## OPTIMALE TRAKTION UND FAHRGESCHWINDIGKEIT

- Automatische Downshift-Funktion



# C-SERIE MINIBAGGER



## AUSSERGEWÖHNLICHE ZUVERLÄSSIGKEIT: SELBSTVERSTÄNDLICH BEI CASE BAGGERN

### Bauteile in Weltklasse-Qualität

- **Qualitäts-Komponenten:** C-Series Minibagger werden aus langlebigen Qualitätskomponenten international bekannter Markenhersteller gefertigt. Das Resultat: Einfach besonders zuverlässige und robuste Maschinen.
- **Verstärkte Bolzenverbindungen:** Die Drehbolzen, die Ausleger und Stiel zusammenhalten, sind ein kritischer Punkt bei jedem Bagger. Bei der CASE C-Serie sind diese Bolzen doppelt gesichert, um freies Spiel zwischen Ausleger und Stiel auszuschließen.
- **Geschützte Schläuche für die Fahrmotoren:** Die Schläuche für die Fahrmotoren sind gut geschützt innen im Rahmen der Raupenträger verlegt.
- **Geschützte Zylinder:** Zylinder an Ausleger, Stiel, Löffel und Planierschild sind durch robuste Stahlabdeckungen geschützt.



## EINFACHE UND SICHERE WARTUNG

### Gruppierte Wartungspunkte unter der Motorhaube

Die C-Serie ist besonders wartungsfreundlich konstruiert:

- Sinnvolles Layout der Servicepunkte
- Bequem erreichbare Wartungspunkte auf der linken Maschinenseite
- Einfach abnehmbare Seitenbleche für direkten Zugang bei Wartung und Reparaturen
- Zweiteilige Schläuche für die Planierschild-Hydraulik (CX17C)
- Längere Lebensdauer der Komponenten:  
Hydrauliköl: 5000Bh, Hydraulikfilter: 250Bh



# DEN JOB ERLEDIGEN VIELE JAHRE LANG



## STANDARD-AUSRÜSTUNG

- Kurzer Stiel (960 mm)
- Gummiketten 230 mm
- TOPS / FOPS zertifiziertes Schutzdach (CX17C)
- TOPS / FOPS /ROPS Zertifikat für Kabine & Schutzdach (CX19C)
- Notausschalter
- Hydraulische Vorsteuerung mit Druckspeicher
- Pedalsteuerung für 1. Zusatzkreislauf, bi-direktional
- Klappbares Pedal für Schwenkbewegung (Auslegerfuß)
- Verstellunterwagen mit Planierschild
- Gefederter Fahrersitz mit Sicherheitsgurt
- Standard Diebstahlsicherung mit einstellbarem Aktivierungsintervall
- Wasserdichte digitale Instrumentenkonsole
- Zentralisierte Schmierstellen

## OPTIONALE-ZUSATZAUSRÜSTUNG

- Langer Stiel (1120 mm)
- Joystick-Steuerung für 1. Zusatzkreislauf, bi-direktional
- Einbauvorbereitung für Schnellwechsler
- Rundumleuchte (CX 17C und CX19C mit Kabine)
- Fahralarm
- Zusätzliches Gegengewicht (CX17C)
- Radio mit USB-Anschluss (CX19C mit Kabine)
- Halogen Arbeitsscheinwerfer
- LED Arbeitsscheinwerfer
- Biologisch abbaubares Hydrauliköl

*Standard und optionale Zusatzausrüstung können abweichen. Fragen Sie Ihren CASE Händler nach Einzelheiten.*

# C-SERIE MINIBAGGER

## TECHNISCHE DATEN

### MOTOR

	CX17C	CX19C
Modell _____	Kubota D902	Kubota D902
Hubraum (cm <sup>3</sup> ) _____	898	898
Bruttoleistung (PS/min <sup>-1</sup> ) _____ (ISO 14396)	16,8	16,8
@ rpm _____	2300	2300
Max. Drehmoment (Nm/min <sup>-1</sup> ) _____	54 / 1900	54,6 / 1800
Emissionsstufe _____	Tier 4F / Stufe V	Tier 4F / Stufe V

### HYDRAULIKSYSTEM

Axialkolbenpumpe mit variabler Förderleistung		
- Pumpe, Fördermenge (l/min) _____	2 x 18,8	2 x 18,8
- Arbeitsdruck (bar) _____	210	210
Zahnradpumpe, Förderleistung		
- Pumpe, Fördermenge (l/min) _____	11,3	11,3
- Arbeitsdruck (bar) _____	170	170
1. Zusatzkreislauf		
- Pumpe, Fördermenge (l/min) _____	30,1	28,8
- Arbeitsdruck (bar) _____	170	170

### SCHWENKWERK & FAHRGESCHWINDIGKEITEN

	CX17C	CX19C
Schwenkgeschwindigkeit (min <sup>-1</sup> ) _____	9,5	9,9
Auslegerschwenkwinkel (links / rechts) _____	70° / 54°	60° / 60°
Fahrgeschwindigkeit – 1. Gang (km/h) _____	2,1	2,1
Fahrgeschwindigkeit – 2. Gang (km/h) _____	4,3	4,2

### EINSATZGEWICHT & BODENDRUCK

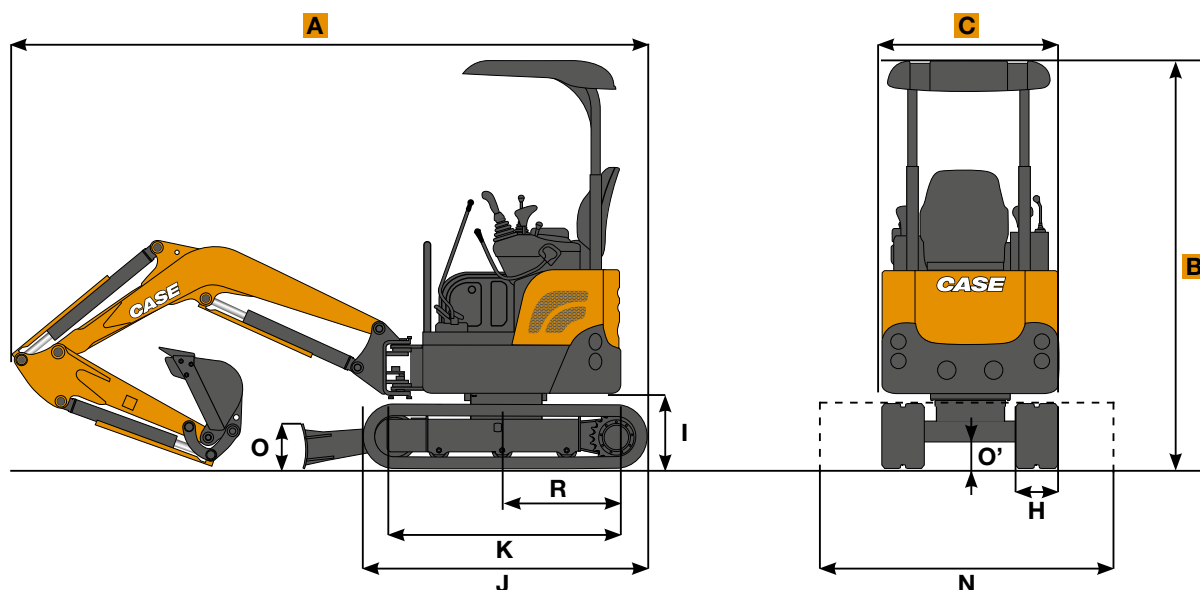
Einsatzgewicht inklusive Fahrer, vollem Tank und Std.-Tieföffel)

mit Kabine (kg) _____	N/A	1995
mit Schutzdach (kg) _____	1770	1855
Bodendruck Kabine (kg/cm <sup>2</sup> ) _____	N/A	0,32
Bodendruck Schutzdach (kg/cm <sup>2</sup> ) _____	0,25	0,30

### TRANSPORTANGABEN

(inklusive gefülltem Tank, ohne Fahrer und Tieföffel)

mit Kabine (kg) _____	-	1905
mit Schutzdach (kg) _____	1680	1765
<b>A</b> Max. Länge (mm) _____	3480   3510*	3840   3855
<b>B</b> Max. Höhe (mm) _____	2320	2300
<b>C</b> Max. Breite (mm) _____	990~1300	980~1250



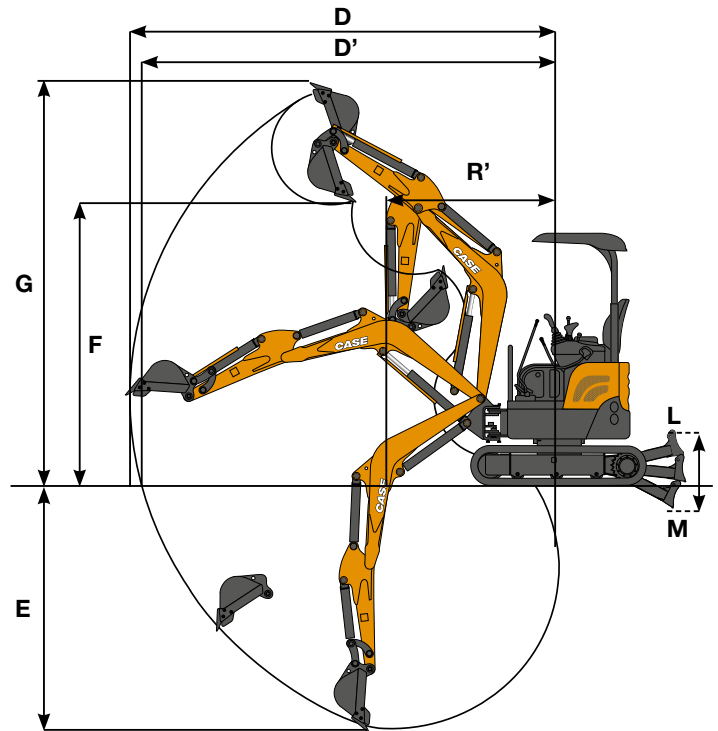
## ABMESSUNGEN

		CX17C	CX19C
R Heckschwenkradius	mm	645	1065
R' Min. Frontschwenkradius	mm	1570 - 1600	1615 - 1660
H Kettenbreite	mm	230	230
I Bodenfreiheit Heck	mm	440	415
J Länge Laufwerk	mm	1590	1590
K Abstand Mitte Leitrad bis Mitte Turas	mm	1230	1230
L Max. Hubhöhe Schild	mm	285	170
M Max. Schürftiefe Schild	mm	225	240
N Breite Planierschild	mm	990~1300	980~1250
O Höhe Planierschild	mm	250	250
O' Bodenfreiheit Mitte Unterwagen	mm	170	150



## GRABLEISTUNG

		CX17C		CX19C	
Löffelstiel	mm	960	1120	960	1120
Losbrechkraft Löffelstiel (ISO)	kN	8,5	7,6	9,4	8,5
Losbrechkraft Löffel (ISO)	kN	15,5	15,5	15,1	15,1
D max. Reichweite	mm	3900	4030	3960	4110
D' Max. Reichweite auf Bodenhöhe	mm	3800	3940	3870	4020
E Max Grabtiefe	mm	2200	2350	2245	2405
F Max Ausschütthöhe	mm	2570	2670	2575	2680
G Max. Einstechhöhe	mm	3580	3680	3675	3785



## HUBLEISTUNG

Hubhöhe (m)	Schild	REICHWEITE					
		1,5 m		2,0 m		2,5 m	

### CX17C mit Schutzdach

Hubhöhe (m)	kg	unabgestützt	abgestützt	1,5 m	2,0 m	2,5 m	3,0 m
1,0 m	Kg			430	430	300	310
				*620	460	*470	330
0,0 m	Kg			*600	*600	390	390
				*600	*600	*820	420
				*580	300		
-1,0 m	Kg			630	630	390	390
				280	280		
				*1060	680	*720	420
				*520	300		

### CX19C mit Schutzdach

Hubhöhe (m)	kg	unabgestützt	abgestützt	1,5 m	2,0 m	2,5 m	3,0 m
1,0 m	Kg			530	490	380	350
				*660	520	*500	370
0,0 m	Kg			*630	*630	490	450
				360	330		
				*630	*630	*900	480
				*630	350		
-1,0 m	Kg			790	710	490	450
				350	330		
				*1220	770	*810	480
				*590	350		

Alle Modelle mit langem Stiel, ohne Tieflöffel, mit Standard –Gegengewicht

Hubhöhe (m)	Schild	REICHWEITE					
		1,5 m		2,0 m		3,0 m	

### CX19C mit Kabine

Hubhöhe (m)	kg	unabgestützt	abgestützt	1,5 m	2,0 m	2,5 m	3,0 m
1,0 m	Kg			610	560	430	400
				*660	590	*500	430
0,0 m	Kg			*630	*630	570	520
				410	380		
				*630	*630	*900	560
				*630	410		
-1,0 m	Kg			910	820	570	520
				410	380		
				*1220	880	*810	560
				*590	400		

## ARBEITSAUSRÜSTUNG

CASE bietet eine breite Palette von abgestimmten Anbauwerkzeugen

- Standard-Tieflöffel von 0,025 bis 0,060 m<sup>3</sup> gehäufte Füllmenge gemäß SAE (Schnittbreiten von 250 bis 600 mm)
- Grabenräumlöffel
- Mechanische und hydraulische Schnellwechsler
- Hydraulikhämmer





**CASE CONSTRUCTION EQUIPMENT**  
**IHR KONTAKT ZU UNS:**

**CNH INDUSTRIAL - UK**  
First Floor, Barclay Court 2,  
Heavens Walk,  
Doncaster - DN4 5HZ  
UNITED KINGDOM  
Tel: 00800 2273 7373

**CNH INDUSTRIAL ITALIA SPA**  
Strada di Settimo, 323  
10099 San Mauro Torinese (TO)  
ITALIA  
Tel: 00800 2273 7373

**CNH INDUSTRIAL**  
**DEUTSCHLAND GMBH**  
Case Baumaschinen  
Benzstr. 1-3 - D-74076 Heilbronn  
DEUTSCHLAND  
Tel: 00800 2273 7373

**CNH INDUSTRIAL**  
**MAQUINARIA SPAIN, S.A.**  
Avenida Aragón 402  
28022 Madrid  
ESPAÑA

**CNH INDUSTRIAL FRANCE, S.A.**  
16-18 Rue des Rochettes  
91150 Morigny-Champigny  
FRANCE  
Tel: 00800 2273 7373

**ANMERKUNG:** Die als Standard- und als Option erhältlichen Ausrüstungen können je nach Anfrage oder gesetzlichen Sonderbestimmungen im jeweiligen Land variieren. Die Bilder können nicht serienmäßig erhältliche oder nicht erwähnte Geräte zeigen. Außerdem behält sich die Firma CNH Industrial das Recht zur Änderung der Maschinenspezifikationen ohne Vorankündigung vor und dies ohne jegliche Verpflichtung, die durch diese Änderungen entstehen könnten.

Entspricht der geänderten Richtlinie 2006/24/CE

Der Anruf aus dem Festnetz ist gebührenfrei. Bei Anruf aus dem Mobilnetz können Gebühren anfallen - erfragen Sie etwaige Kosten vorab bei Ihrem Anbieter. Falls Sie Probleme bei der Anwahl der gebührenfreien Nummer haben sollten, empfehlen wir Ihnen den Anruf unter der kostenpflichtigen Rufnummer +49(0)6951709325.

**CASE**  
00800-2273-7373