

## 5 - OPERATIONS DE TRANSPORT

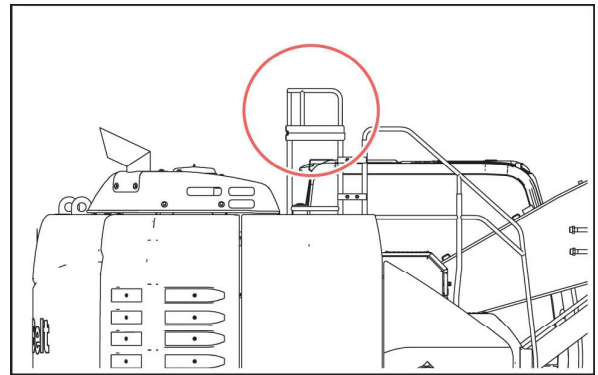
### Transport sur route

### Mesures de sécurité pendant le transport (Pliage de la main courante avant le transport.)

La main courante située au dessus du réservoir de carburant peut être pliée afin de diminuer la hauteur hors tout de la machine en configuration de transport.

La main courante située au dessus du réservoir de carburant doit être fixée en position horizontale uniquement avant toute opération de transport. Une fois l'opération de transport terminée, la main courante doit être fixée en position verticale.

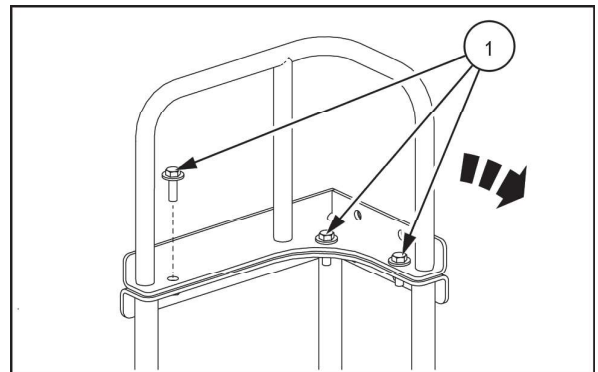
**AVIS:** Avec la main courante en position horizontale, le réservoir de carburant, le réservoir hydraulique et le compartiment moteur ne sont pas accessibles sans risque. Assurez-vous de fixer la main courante en position verticale pour toute opération concernant la machine autre que le transport afin de permettre un accès facile et sûr au réservoir de carburant, au réservoir hydraulique et au compartiment moteur.



SMIL22CEX3992AA 1

### Pliage de la main courante

Retirez les boulons (1) et pliez la main courante dans la direction de la flèche.

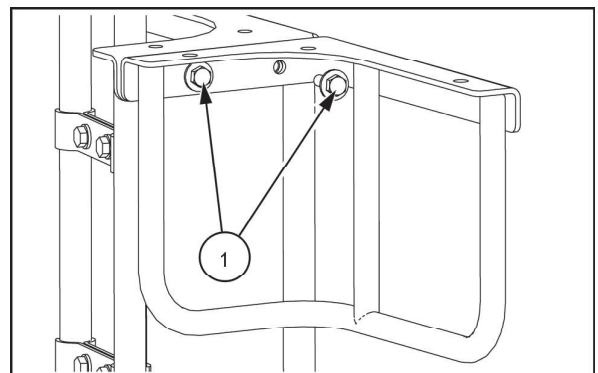


SMIL22CEX3993AA 2

Assurez-vous que la main courante est en position horizontale.

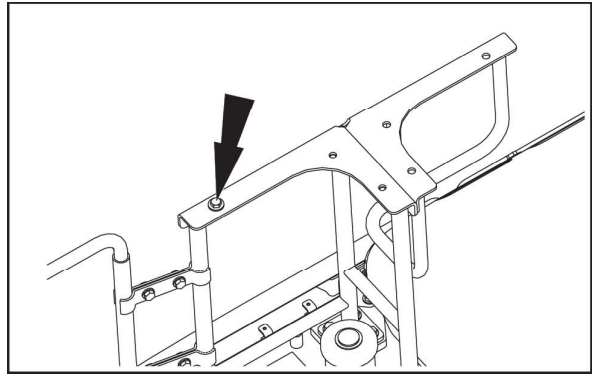
Fixez la main courante à l'aide des boulons (1).

Assurez-vous de serrer les boulons (1) au couple de 55 – 63 N·m (40.6 – 46.5 lb ft).



SMIL22CEX3994AA 3

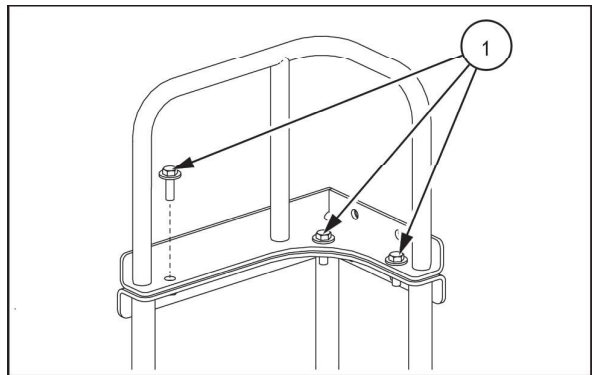
Installez les autres boulons dans les positions indiquées sur la figure.



SMIL22CEX3995AA 4

Pour fixer la main courante en position verticale, inversez la procédure de pliage.

Assurez-vous de serrer les boulons (1) au couple de **55 – 63 N·m (40.6 – 46.5 lb ft)**.



SMIL22CEX3993AA 5

## Chargement de la machine dans une remorque

### ⚠ AVERTISSEMENT

**Risques reliés au transport!**

La machine peut glisser ou tomber d'une rampe ou d'une remorque. Assurez-vous que les surfaces de rampe et de remorque ne sont pas glissantes.. Éliminez toute trace d'huile, de graisse, de glace, etc. Remorquez la machine ou descendez-la de la remorque en prenant bien soin de la centrer par rapport à la remorque ou la rampe.

Le non-respect de ces directives pourrait avoir comme conséquence des blessures graves ou mortelles.

W0152A

### ⚠ AVERTISSEMENT

**Une mauvaise utilisation ou un entretien incorrect de cette machine peut engendrer un accident.**

Désignez une personne pour superviser les opérations sur le chantier. Entendez-vous sur les mesures de sécurité, les procédures et les signaux manuels appropriés.

Le non-respect de ces directives pourrait avoir comme conséquence des blessures graves ou mortelles.

W0287A

Vous devez connaître le poids total, la longueur, la largeur et la hauteur de la machine transportée. Reportez-vous au chapitre 8.

Assurez-vous d'utiliser une remorque dont les dimensions et la capacité nominale sont suffisantes pour le transport de la machine. Si une remorque à chargement par l'arrière est utilisé pour le transport sur route, assurez-vous que les rampes sont disponibles pour permettre de monter sur la remorque. Employez une ou des rampes de largeur, de longueur, d'épaisseur et de capacité suffisantes. La pente maximale de la rampe est de **15°** ou moins.

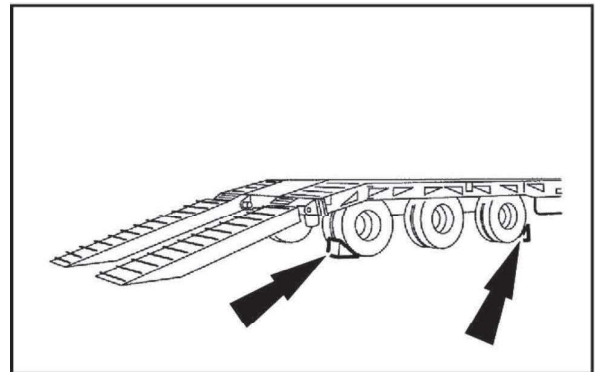
Inspectez préalablement les conditions de la route à parcourir, les limites de poids et de taille, et les règles particulières de la circulation routière. Procurez-vous tous les permis nécessaires auprès des organismes gouvernementaux pertinents.

### Configuration de la remorque

Placez la remorque dans une aire à surface ferme et de niveau.

Posez des cales devant et derrière les roues de la remorque pour empêcher tout mouvement.

Si une remorque à chargement par l'arrière est utilisée pour le transport routier, préparez les rampes de chargement. Si les rampes sont intégrées au cadre de la remorque, abaissez-les au sol. Si les rampes sont distinctes de la remorque, placez-les à l'arrière de la remorque en évitant toute bosse entre le plancher de la remorque et les rampes externes.

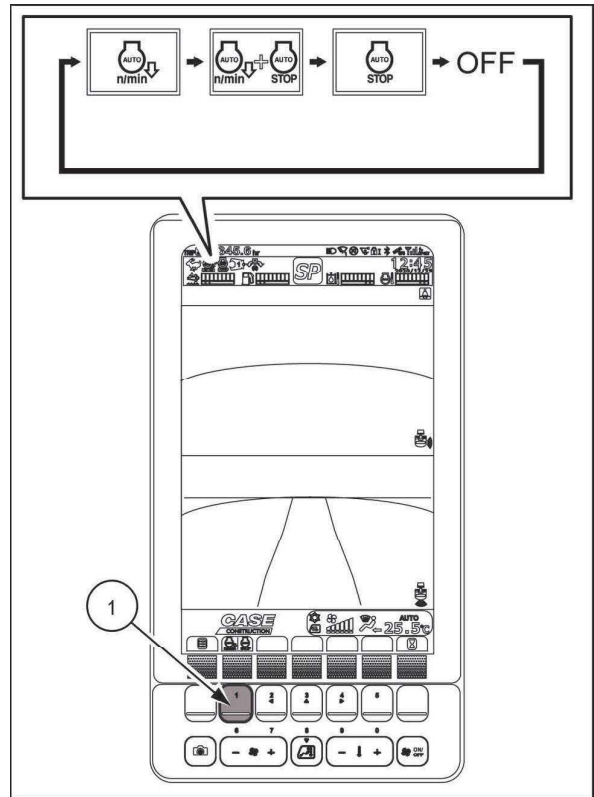


SMIL13CEX2717AB 1

## Configuration de la machine

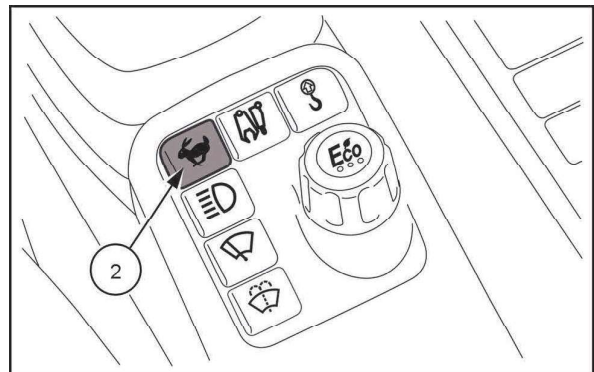
Nettoyez soigneusement la sous-carrosserie de la machine et les rails pour prévenir le dérapage dans la boue ou les débris durant le transport.

Assurez-vous de désactiver la fonction de ralenti automatique et la fonction d'arrêt automatique. Appuyez sur le bouton de mode de ralenti (1) jusqu'à ce que l'icône de ralenti sur l'écran s'éteigne.



SMIL21CEX3500BA 2

Appuyez sur le bouton de sélection de déplacement (2) pour sélectionner le mode de déplacement basse vitesse. L'icône de la tortue s'affiche à l'écran.



SMIL21CEX3498AA 3

## Chargement de la machine sur une remorque à chargement par l'arrière (avec équipement avant installé)

Si un accessoire lourd est monté sur la machine, tel qu'un brise-roche hydraulique ou un broyeur hydraulique, retirez l'accessoire avant de charger la machine sur la remorque. Reportez-vous au manuel d'utilisation de l'accessoire et suivez strictement la procédure spécifique pour retirer l'accessoire de la machine.

Sélectionnez le mode de travail P.

La pratique recommandée est de définir le mode de travail P8.

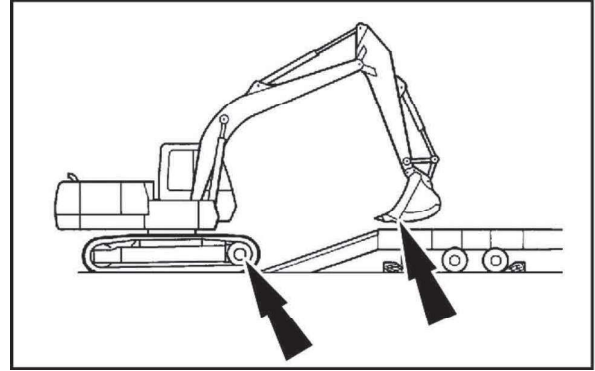
Alignez la machine avec la remorque de façon à ce que le moteur de déplacement fasse face aux rampes de la remorque.

**AVIS:** À partir de cette position, les leviers de commande de déplacement doivent être tirés vers l'arrière pour se déplacer sur les rampes et sur le plateau de la remorque. Confirmez les directions de la commande de déplacement avant de vous engager sur les rampes.

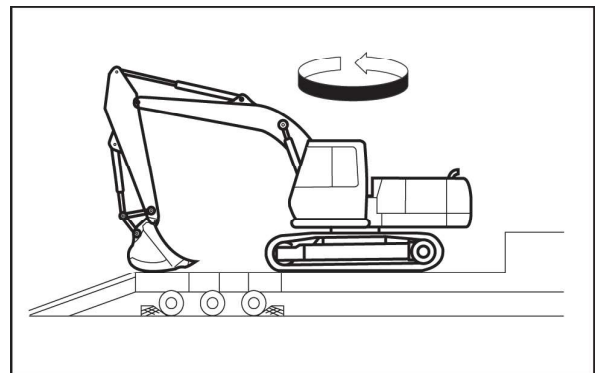
Approchez des rampes et actionnez les commandes du bras et du godet de façon à ce que le bras soit pratiquement à la verticale et que la partie inférieure du godet se trouve à environ **20 cm (7.9 in)** au-dessus de la plate-forme de la remorque.

Avancez lentement sur les rampes de la remorque en tenant le godet à proximité du plancher de la remorque. Avancez lentement sur la remorque jusqu'à atteindre la position finale, en portant une attention particulière à l'outil pour qu'il n'entre pas en contact avec le plancher de la remorque.

Tournez lentement le châssis tourelle **180°**.



SMIL13CEX2720AB 4



SMIL20CEX0030AA 5

## Chargement de la machine sur une remorque à chargement par l'arrière (sans équipement avant installé)

### ⚠ AVERTISSEMENT

#### Système pressurisé!

Avant d'enlever l'équipement de la machine, assurez-vous que la pression d'air et la pression d'huile hydraulique sont à zéro.

Le non-respect de ces directives pourrait avoir comme conséquence des blessures graves ou mortelles.

W0284A

### ⚠ AVERTISSEMENT

#### Risque de basculement

Le contrepoids DOIT être retiré pour le transport de la machine sans équipement. Consultez votre concessionnaire.

Le non-respect de ces directives pourrait avoir comme conséquence des blessures graves ou mortelles.

W0260A

Si la machine doit être transportée sans l'équipement complet à l'avant (flèche et bras), le contrepoids doit être retiré de la machine. Le chargement de la machine sur la remorque avec le contrepoids a une incidence sur la stabilité de cette dernière et en compromet les capacités de déplacement.

**AVIS:** L'utilisation des systèmes de levage est nécessaire pour la dépose et la pose de l'équipement avant et du contrepoids de la machine. Consultez votre concessionnaire CASE CONSTRUCTION pour la procédure appropriée de dépose et d'installation.

Sélectionnez le mode de travail P.

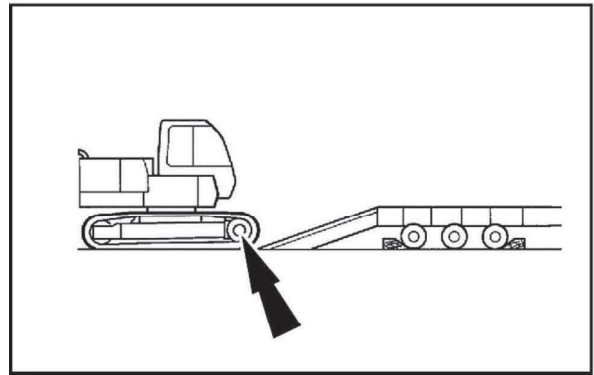
La pratique recommandée est de définir le mode de travail P8.

Alignez la machine avec la remorque de façon à ce que le moteur de déplacement fasse face aux rampes de la remorque.

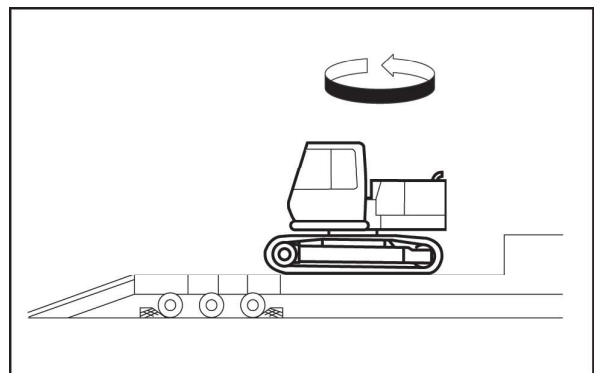
**AVIS:** À partir de cette position, les leviers de commande de déplacement doivent être tirés vers l'arrière pour se déplacer sur les rampes et sur le plateau de la remorque. Confirmez les directions de la commande de déplacement avant de vous engager sur les rampes.

Avancez lentement sur les rampes de la remorque. Avancez lentement sur la remorque jusqu'à atteindre la position finale.

Tournez lentement le châssis tourelle **180°**.



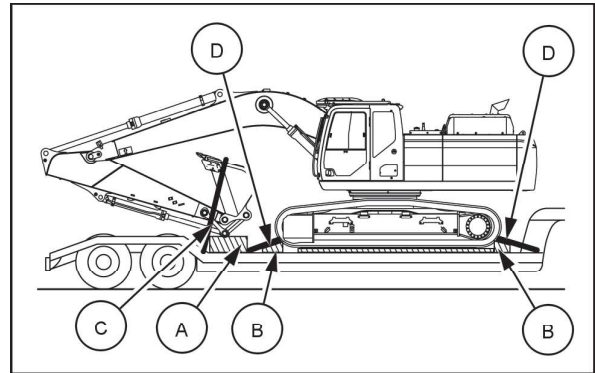
SMIL13CEX2721AB 6



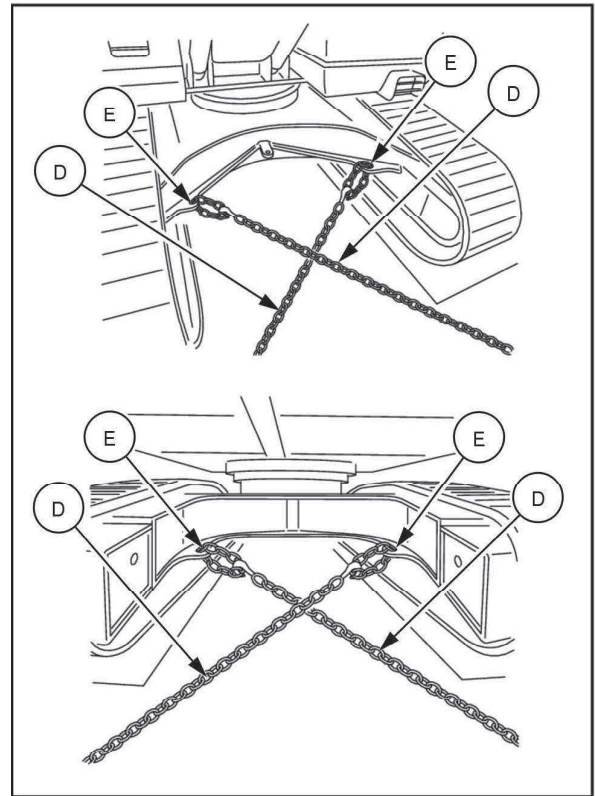
SMIL20CEX0029AA 7

## Points d'arrimage pour l'expédition

1. Réglez la machine en position de transport : rétractez complètement le bras et ramenez le godet.
2. Placez le bloc (A) sur le plancher de la remorque comme indiqué sur la photo, et abaissez lentement la flèche jusqu'à ce que la tringlerie du godet repose sur le bloc.
3. Vérifiez la hauteur hors tout entre le sol et le point le plus haut de la machine, puis vérifiez la largeur hors tout de la machine. Assurez-vous d'être dans les limites de taille définies avant le transport, afin de confirmer que les documents et les autorisations déjà obtenus sont conformes à la réglementation de la circulation locale.
4. Placez la manette d'annulation des fonctions au centre. Arrêtez le moteur et retirez la clé du contact.
5. Descendez de la machine. Rétractez l'antenne de la radio. Rabattez les rétroviseurs vers l'intérieur.
6. Verrouillez la porte de la cabine et les panneaux latéraux.
7. Contrôlez l'état des points d'attache sur la remorque.
8. Mettez des cales (B) contre les bords des voies.
9. Passez un câble métallique (C) autour du godet pour fixer l'équipement avant à la remorque.
10. Fixez une extrémité d'une chaîne d'arrimage (D) à chacun des quatre points d'arrimage (E) identifiés à l'intérieur du cadre inférieur.
11. Placez les chaînes en forme de X comme indiqué sur l'image, et fixez-les aux points d'attache de la remorque. Tendez les chaînes de manière uniforme pour fixer la machine à la remorque.
12. Procédez à une vérification finale de l'état des attaches.
13. Si une remorque à chargement par l'arrière est utilisée pour le transport routier, soulevez ou retirez les rampes de chargement.
14. Retirez les cales des roues de la remorque.



SMIL21CEX4367AA 1

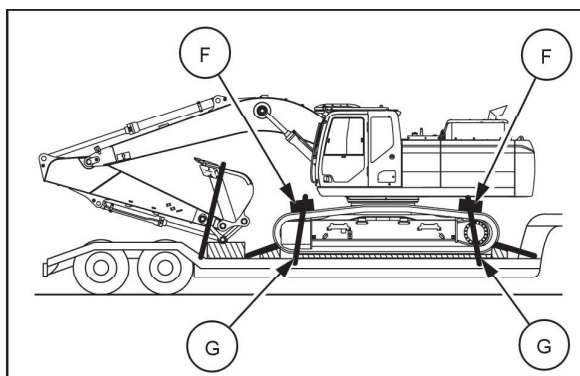


SMIL13CEX2729BA 2

La machine peut être fixée sur le plateau de la remorque à l'aide d'une attache verticale.

Placez des patins (F) sur les rails aux endroits indiqués sur les côtés du cadre inférieur. Faites passer les câbles d'acier (G) à travers les rails, et attachez-les dans le sens vertical.

**AVIS:** Veillez à ne pas arrimer la machine uniquement dans le sens vertical : la force d'arrimage requise serait élevée, ce qui endommagerait les chenilles et les autres composants de la traction.



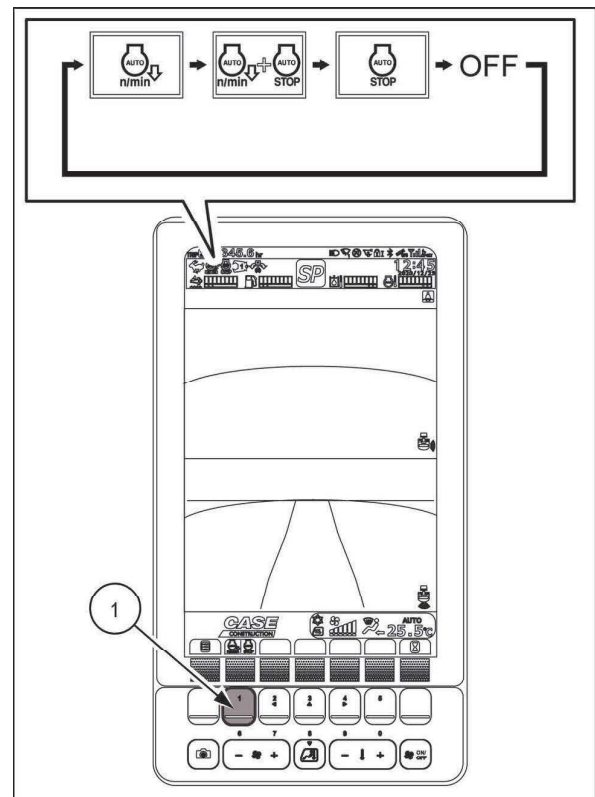
SMJL21CEX4368AA 3



## Embarquement de la machine sur une remorque de transport

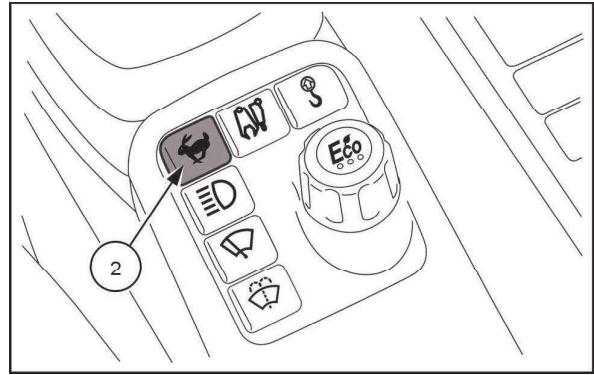
### Remorque de transport de type à chargement par l'arrière

1. Placez la remorque dans une aire à surface ferme et de niveau. Posez des cales devant et derrière les roues de la remorque pour empêcher tout mouvement.
2. Retirez les chaînes, les cordes, les cales ou tout autre dispositif utilisés pour retenir la machine lors du transport routier.
3. Préparez les rampes de chargement. Si les rampes sont intégrées au cadre de la remorque, abaissez-les au sol. Si les rampes sont distinctes de la remorque, placez-les à l'arrière de la remorque en évitant toute bosse entre le plancher de la remorque et les rampes externes.
4. Prenez place à bord de la machine et mettez le moteur en marche.
5. Assurez-vous de désactiver la fonction de ralenti automatique et la fonction d'arrêt automatique. Appuyez sur le bouton de mode de ralenti (1) jusqu'à ce que l'icône de ralenti sur l'écran s'éteigne.



SMIL21CEX3500BA 1

6. Appuyez sur le bouton de sélection de déplacement (2) pour sélectionner le mode de déplacement basse vitesse. L'icône de la tortue s'affiche à l'écran.



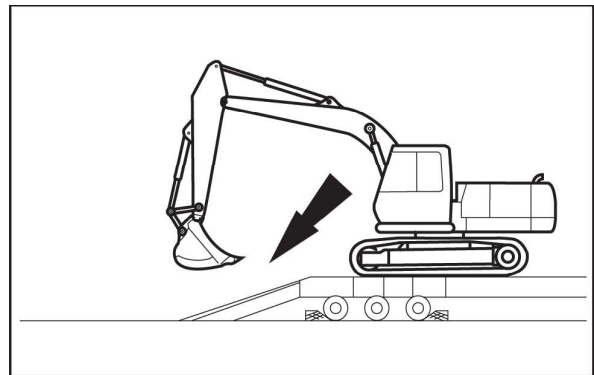
SMIL21CEX3498AA 2

7. Sélectionnez le mode de travail P et déplacez le levier de verrouillage de la porte en position de marche avant.

**REMARQUE:** La pratique recommandée est de définir le mode de travail (P8).

8. Si un outil est installé à l'avant, actionnez les commandes du bras et du godet de façon à ce que le bras soit pratiquement à la verticale et que la partie inférieure du godet se trouve à environ **20 cm (7.9 in)** au-dessus de la plate-forme de la remorque.

**AVIS:** À partir de cette position, les leviers de commande de déplacement doivent être poussés vers l'avant pour se déplacer sur le plateau de la remorque et sur les rampes. Confirmez les instructions de la commande de déplacement avant de commencer à vous déplacer.



SMIL20CEX0037AC 3

9. Dirigez-vous lentement vers l'arrière de la remorque et freinez lorsque vous atteignez les rampes. En présence d'un outil à l'avant, actionnez la flèche et le bras afin de rapprocher le plus possible le godet du sol devant les rampes. Évitez de déployer complètement le vérin du godet pour éviter tout dommage résultant d'un contact accidentel avec le sol.
10. Avancez sur les rampes avec prudence tout en actionnant la flèche et le bras afin de tenir le godet éloigné du sol et assurer la stabilité de la machine.
11. Descendez complètement des rampes et arrêtez la machine dès qu'elle est au sol.

## Transport de livraison

### Levage de la machine au moyen de la grue

#### ⚠ AVERTISSEMENT

**Danger pour les personnes à proximité!**

**Avant d'entamer cette procédure, assurez-vous TOUJOURS qu'il ne se trouve personne à proximité, ni aucun animal. Sachez établir clairement la zone de déplacement de la machine. Ne permettez à personne de pénétrer dans la zone de déplacement au cours de la procédure.**

**Le non-respect de ces directives pourrait avoir comme conséquence des blessures graves ou mortelles.**

W0245A

#### ⚠ AVERTISSEMENT

**Risque d'écrasement!**

**Les systèmes de relevage doivent être manœuvrés par des opérateurs qualifiés qui connaissent les bonnes procédures à suivre. Assurez-vous que tout l'équipement de relevage est en bon état et que tous les crochets sont dotés de verrous de sûreté.**

**Le non-respect de ces directives pourrait avoir comme conséquence des blessures graves ou mortelles.**

W0256A

#### ⚠ AVERTISSEMENT

**Une mauvaise utilisation ou un entretien incorrect de cette machine peut engendrer un accident.**

**Désignez une personne pour superviser les opérations sur le chantier. Entendez-vous sur les mesures de sécurité, les procédures et les signaux manuels appropriés.**

**Le non-respect de ces directives pourrait avoir comme conséquence des blessures graves ou mortelles.**

W0287A

### Préparation avant le levage de la machine

Soulevez toujours la machine avec l'équipement complet avant (flèche et bras) posé et doté d'un godet de taille moyenne. Ne soulevez jamais la machine avec de l'équipement lourd, par exemple un broyeur ou un concasseur hydraulique.

**AVIS:** Si la machine doit être soulevée sans l'équipement complet à l'avant (flèche et bras), le contrepoids doit être retiré de la machine. Le levage de la machine avec le contrepoids affecte la stabilité de la machine durant l'opération de levage.

Faites provision de câbles et d'équipement de levage de capacité appropriée pour retenir le poids de la machine. Reportez-vous au chapitre 8 pour les poids de la machine et envisagez toujours **120%** de ces poids de référence pour la sélection des dispositifs de levage.

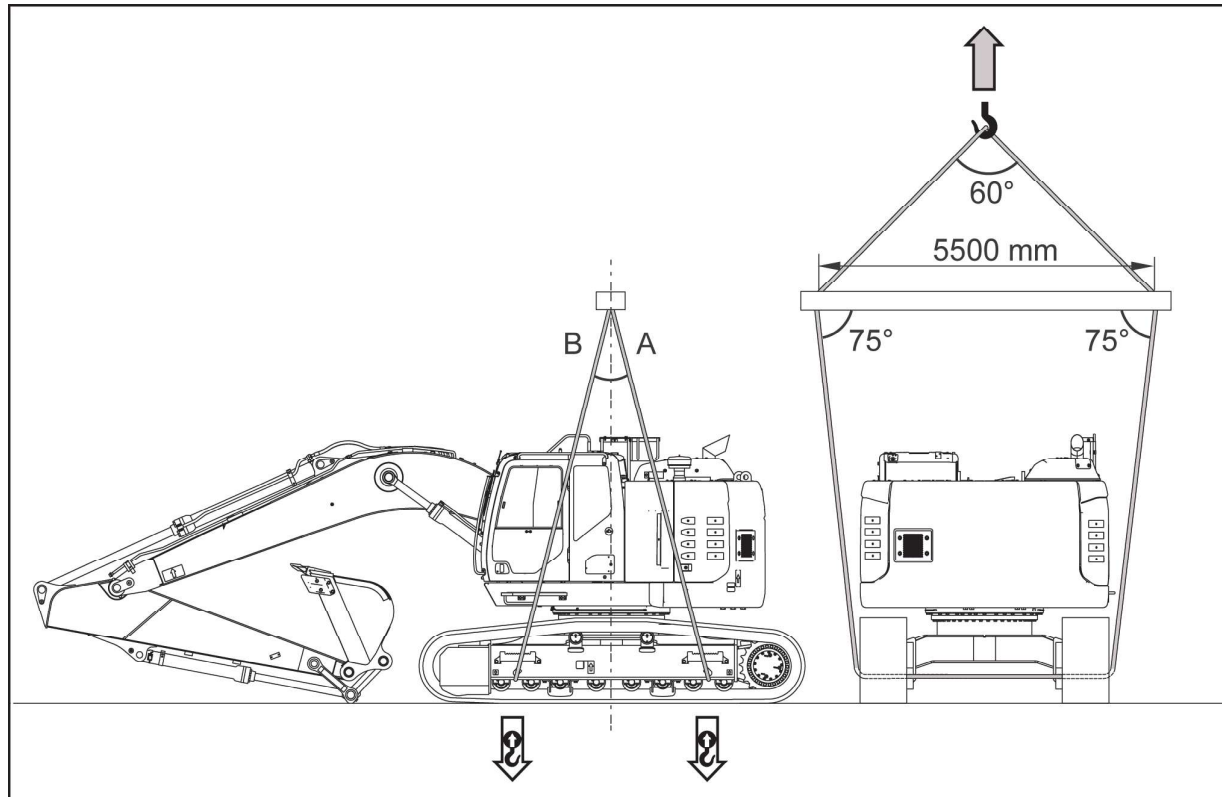
Référez-vous à l'image de la page suivante pour la disposition et le dimensionnement des câbles et des autres dispositifs de levage à utiliser. Assurez-vous toujours de vérifier la stabilité de la machine avant de procéder au levage.

**AVIS:** À titre de référence, chacun des angles A et B entre les câbles métalliques et le milieu de l'élargisseur doit être préalablement supposé à **15°**. Ces valeurs doivent cependant être vérifiées et calibrées pour s'adapter à la configuration réelle de la machine. L'angle global A+B doit toujours être maintenu à **30 – 35°**.

Faites provision de câbles et autres dispositifs de levage équipés de crochets autobloquants afin d'éviter toute ouverture inopinée pendant l'opération de levage.

Faites provision de câbles d'une longueur suffisante et d'élargisseurs de bonne taille pour prévenir toute interférence avec le corps de la machine lors du levage de cette dernière. Couvrez les câbles avec des rembourrages aux endroits où ils entrent en contact avec les cadres de la machine afin de protéger celle-ci contre les dommages.

Placez la machine sur un sol ferme et de niveau, puis procédez comme suit :



SML22CEX4016FA 1

1. Réglez la machine en position de transport : rétractez complètement le bras, ramenez le godet et abaissez le bras. Placez le levier de verrouillage de la porte en position de verrouillage. Arrêtez le moteur et retirez la clé du contact. Vérifiez le siège et le compartiment de l'opérateur à la recherche d'articles lâches, d'outils, etc. qui pourraient tomber, poser problème ou causer des blessures pendant l'opération et rangez-les en lieu sûr, le cas échéant. Descendez de la machine. Rétractez l'antenne de la radio. Rabattez les rétroviseurs vers l'intérieur. Verrouillez la porte de la cabine et les panneaux latéraux. Retirez les quatre marches latérales (S).
2. Vérifiez les autocollants des points de levage sur le châssis porteur de la machine afin de vérifier l'emplacement où les câbles doivent être acheminés. Acheminez le premier câble entre les deux premiers rouleaux inférieurs à l'avant du châssis porteur de la machine. Acheminez le second câble entre les deux derniers rouleaux inférieurs à l'arrière du châssis porteur de la machine.
3. Soulevez le câble avant et le câble arrière jusqu'à l'élargisseur. Soulevez lentement l'élargisseur pour exercer une tension sur les câbles afin d'obtenir le schéma présenté dans la figure pour l'équipement de levage.
4. Procédez à une vérification finale de la tringlerie de l'élargisseur, puis débutez le levage de la machine.
5. Soulevez la machine lentement et à la verticale; assurez-vous de sa stabilité. Au besoin, abaissez lentement la machine au sol et calibrez la disposition des câbles pour s'adapter à la configuration réelle de la machine.

**AVIS:** L'angle global  $A+B$  doit toujours être maintenu à  $30 - 35^\circ$ .

6. Complétez le levage vertical jusqu'à la hauteur de la plate-forme où la machine doit être placée. Déplacez latéralement la grue pour placer la machine au-dessus de la plate-forme. Abaissez lentement la machine sur la plate-forme.

**AVIS:** Évitez les mouvements de glissement de la grue (levage et déplacement latéral en même temps). Les mouvements de glissement affectent la stabilité de la machine lors des opérations de levage.

## Transport de récupération

### Remorquage de la machine

#### ⚠ AVERTISSEMENT

**Danger pour les personnes à proximité!**

L'opérateur doit être la seule personne présente sur la machine au moment du remorquage. Assurez-vous que personne d'autre ne se trouve sur la machine ou dans son rayon de travail.

Le non-respect de ces directives pourrait avoir comme conséquence des blessures graves ou mortelles.

W0259A

#### ⚠ AVERTISSEMENT

**Danger engendré par une mauvaise utilisation**

Le remorquage est une manœuvre délicate qui s'effectue toujours au risque de l'utilisateur. La garantie du constructeur ne couvre pas les incidents ou les accidents qui se produisent durant le remorquage. Effectuez les réparations sur place lorsque c'est possible.

Le non-respect de ces directives pourrait avoir comme conséquence des blessures graves ou mortelles.

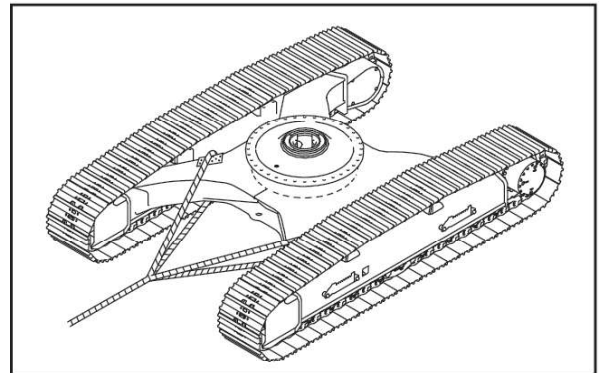
W0286A

Dans la mesure du possible, effectuez la réparation sur place ou adressez-vous à votre concessionnaire CASE CONSTRUCTION.

**AVIS:** La machine doit être remorquée très lentement, sur une courte distance et uniquement si cela est vraiment nécessaire. Remorquez la machine dans l'alignement du châssis porteur.

Dans le cas d'un enlèvement, le remorquage doit être effectué de la façon suivante :

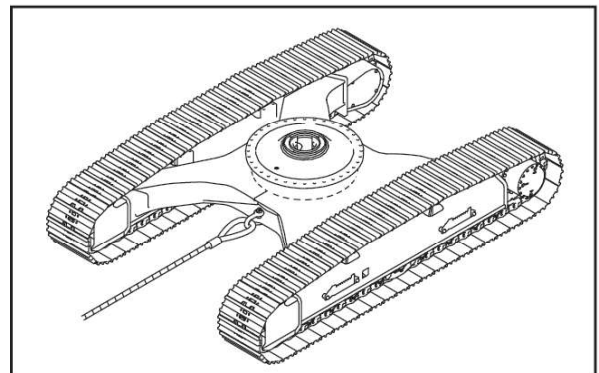
1. Assurez-vous d'abord qu'elle peut être remorquée sans risque de dommages supplémentaires.
2. Assurez-vous que les élingues, chaînes et accessoires sont en parfait état et qu'ils peuvent supporter la charge à déplacer.
3. Attachez les élingues, chaînes et accessoires au châssis porteur en protégeant les angles saillants.
4. Tirez la machine sans à-coups, très lentement et dans l'alignement du châssis porteur.



SMIL13CEX2731AA 1

### Remorquage d'une charge

Pour remorquer une charge d'un poids maximum de **10 t (22046 lb)**, utilisez l'un des œillets de remorquage prévus à cet effet.



SMIL13CEX2732AA 2