



CASE
CONSTRUCTION

SÉRIE B

CHARGEUSES COMPACTES SUR PNEUS CHARGEUSES COMPACTES SUR CHENILLES



SR175B | SV185B | SR210B | SR240B | SV280B
SV340B | TR270B | TR310B | TV370B | TV450B

VOYAGE DANS L'HISTOIRE



1842

Fondation CASE.

1969

CASE commence à produire des chargeuses sur pneus et lance son premier modèle, la 1530 Uni-Loader.

1995

CASE conclut des accords de co-marquage et d'approvisionnement avec plusieurs fournisseurs clé pour des accessoires électriques et spécifiques à des applications et pour des coupleurs rapides.

1998

La fonction unique anti-tangage est introduite dans les tractopelles et les chargeuses compactes sur pneus : une autre première pour CASE.

2011

CASE lance une toute nouvelle série de chargeuses compactes sur chenilles et sur pneus.

2015

Les nouveaux modèles Tier 4 Final / Niveau EU IIIB enrichissent ultérieurement l'offre des chargeuses compactes sur pneus et chenilles CASE.

2017

CASE introduit des modèles 90 hp mis à jour avec performance supérieure et technologie SCR Only Tier 4 Final / Niveau IV. L'usine de Wichita obtient le prix « Silver Lever » en WCM (World Class Manufacturing), une méthode appliquée pour améliorer la qualité en augmentant l'efficacité des usines. Le 13 mars 2017, CASE vend sa 300 000^{ème} chargeuse compacte sur pneus/chenilles.

2019

CASE fête 50 ans de fiabilité et haute performance : les chargeuses sur pneus bénéficient d'une construction solide avec puissance et couple supérieurs, ainsi que d'une productivité et un confort de l'opérateur sans pareils.

2020

La nouvelle série B est lancée et marque le début d'un nouveau demi-siècle de chargeuses compactes sur pneus/sur chenilles de premier ordre.

2021

La CASE série B est équipée par les nouveaux moteurs conformes aux normes d'émissions de la phase V.

2022

CASE célèbre 180 ans d'histoire.

PRODUCTIVITÉ ET FIABILITÉ

FLÈCHE RADIALE ET VERTICALE

Pour fournir des performances et une productivité spécifiques à un large éventail de clients.

La gamme CASE de chargeuses compactes sur pneus et sur chenilles est composée de dix modèles, de la puissance de levage radiale et verticale.

Six modèles de chargeuses compactes dont trois à cinématique radiale (SR) et trois à cinématique verticale (SV), ainsi que quatre chargeurs compacts compacts, dont deux à levage radial (TR) et deux modèles verticaux (TV).



PUISSANCE NETTE, PRODUCTIVITÉ MAXIMISÉE

Modèle	Puissance HP (kW)	Moteur	Émissions/ATS
SR175B	67 (50)	PERKINS 404J-E22TA	Stage V
		HPCR 2,2 lt	CEGR + DOC + DPF
SV185B	60 (45)	PERKINS 404J-E22TA	Stage V
		HPCR 2,2 lt	CEGR + DOC + DPF
SR210B	74 (55)	FPT F5H	Stage V
		HPCR 3,4 lt	CEGR + DOC + DPF
SR240B	74 (55)	FPT F5H	Stage V
		HPCR 3,4 lt	CEGR + DOC + DPF
SV280B	74 (55)	FPT F5H	Stage V
		HPCR 3,4 lt	CEGR + DOC + DPF
SV340B	90 (67)	FPT F5M	Stage V
		HPCR 3,6 lt	CEGR + DOC + SCR + DPF
TR270B	74 (55)	FPT F5H	Stage V
		HPCR 3,4 lt	CEGR + DOC + DPF
TR310B	74 (55)	FPT F5H	Stage V
		HPCR 3,4 lt	CEGR + DOC + DPF
TV370B	74 (55)	FPT F5H	Stage V
		HPCR 3,4 lt	CEGR + DOC + DPF
TV450B	90 (67)	FPT F5M	Stage V
		HPCR 3,6 lt	CEGR + DOC + SCR + DPF



MOTEURS STAGE V

Les Chargeuses Compactes CASE à Pneus et à Chenilles sont équipées de remarquables moteurs Stage V utilisant la technologie Common Rail (Haute Pression - Rampe Commune) qui régule la pression de carburant et le timing de l'injection.

Cette technologie assure une haute précision à l'injection dans toutes les conditions de travail.

Cela se traduit par un couple élevé et plus de puissance utile par goutte de carburant.

- + Le processus de recirculation des gaz d'échappement refroidis (CEGR) est contrôlé électroniquement pour obtenir une meilleure performance et économie de carburant, ainsi qu'une fiabilité renforcée.
- + Le filtre à particules diesel (DPF) piège physiquement les matières particulaires à l'échappement du moteur le système peut en outre recommander à l'opérateur de la machine de régénérer manuellement le système DPF au

cas où la quantité de particules dans le DPF dépasse la plage définie pour la régénération automatique.

- + La technologie SCR sur tous les modèles 90hp; un agent réducteur de liquide (amoniac) est injecté dans le courant d'échappement pour diminuer le niveau de NOx. Pour le client, SCR signifie haute performance, facilité de maintenance et bas coûts de fonctionnement.

LA PUISSANCE À L'EXTÉRIEUR, LE CONFORT À L'INTÉRIEUR

STABILITÉ EXCEPTIONNELLE AVEC LE CHÂSSIS POWER STANCE

Notre châssis Power Stance bénéficie d'un empattement 21 % plus long, offrant plus de stabilité et de confort ainsi que de meilleures capacités de levage, en toutes conditions.



ROC une grande stabilité, grâce à l'empattement long

FORCE D'ARRACHEMENT DE PREMIER ORDRE

La conception des vérins et du châssis de CASE offre une puissance de poussée supérieure

La géométrie du vérin optimise la puissance de poussée et de traction des chargeuses compactes sur pneus et sur chenilles, et le support du godet directement soutenu par le châssis de la machine augmente la puissance de poussée.



Le châssis supporte la puissance de poussée !

ROC ÉLEVÉ AVEC CONTREPOIDS BOULONNÉS

Il suffit de boulonner des contrepoids supplémentaires à l'arrière de la machine. Augmentez le ROC en ajoutant des contrepoids pour déplacer plus de matériel, plus rapidement, diminuez le ROC (fonctionnement sans contrepoids) pour garder les coûts de carburant au plus bas et adapter la pression au sol.

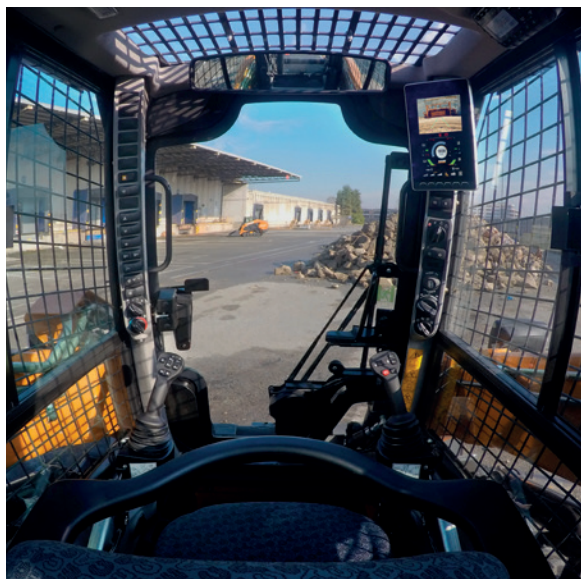


Contrepoids additionnel pour augmenter le ROC



LA PRODUCTIVITÉ MAXIMISÉE

LA PLUS CONFORTABLE



CABINE SÛRE ET CONFORTABLE

Confort de l'opérateur en premier

La grande porte, les poignées repositionnées et le seuil plus bas assurent un accès facile à la cabine. Tous les modèles ont des sièges à suspension et, en option, des sièges chauffés à suspension pneumatique, pour le nec plus ultra du confort. En cas de demande d'une cabine complètement vitrée avec porte, la cabine est parfaitement isolée, du bruit et de la poussière.



CABINE INCROYABLEMENT SPACIEUSE

La gamme n'est pas la seule à avoir été agrandie : tous les modèles bénéficient d'une cabine dont la largeur interne est 25 % plus grande, pour un confort nettement amélioré de l'opérateur. Notre cabine - la plus grande dans le secteur - offre beaucoup d'espace pour une utilisation confortable, avec plus de place pour la tête et les jambes et entre les leviers de commande, et un accès facile au siège.



EXCELLENTE VISIBILITÉ

Surface vitrée agrandie pour plus de sécurité à l'utilisation

La grande surface vitrée et les grilles latérales très fines, le rétroviseur adapté aux dimensions de la cabine, le seuil abaissé et les montants avant plus fins assurent la meilleure visibilité présente sur le marché (cabine ROPS / FOPS).

ACCÈS FACILE

La sécurité en premier

Le seuil bas ainsi que les poignées pratiques rendent l'accès à la cabine facile et sûr.

LA PUISSANCE À L'EXTÉRIEUR, LE CONFORT À L'INTÉRIEUR

TOUT POUR LE CONDUCTEUR

- + L'interface de commande haut de gamme avec écran couleur 8" permet de naviguer intuitivement dans les informations et réglages de la machine.
- + La caméra rétro vision permet de voir à l'extérieur grâce à un affichage toujours disponible sur l'écran 8", pendant toutes les opérations ou seulement en marche arrière, pour un niveau de sécurité supérieur sur le site des travaux.
- + La toute nouvelle radio Bluetooth avec connecteur USB contribue à améliorer le confort du client CASE au poste de conduite
- + Le compartiment de rangement a été redessiné pour améliorer la capacité de rangement. Le compartiment abrite également un connecteur USB.



LE CONTRÔLE TOTAL À DEUX DOIGTS



MODE VITESSE LENTE

Pleine puissance à n'importe quelle vitesse

Le mode vitesse lente garantit une pleine puissance à l'accessoire tout en maintenant une basse vitesse de déplacement. Ceci s'avère particulièrement important en présence d'accessoires très exigeants du point de vue hydraulique, comme les fraiseuses à froid, les scies pour roche et les trancheuses.

Confort de l'opérateur

- + Plus besoin d'opérer constamment sur l'accélérateur pour atteindre et maintenir la vitesse de déplacement souhaitée.
- + Configuration facile, soit avec le nouvel écran couleur 8"*, soit avec les boutons du joystick gauche.
- + Réglages de la vitesse incrémentiels de 1 à 100.



FONCTION ANTI-TANGAGE EFFICACE

Absorption de choc optimisée

Le confort épouse la productivité avec la fonction anti-tangage. Cette option est un amortisseur qui réduit l'effet de rebond du bras de la chargeuse à vitesse élevée, pour une meilleure rétention du matériel et un confort amélioré de l'opérateur. Plus de matériel déplacé, plus rapidement.



*disponible uniquement avec la configuration contrôles électro-hydrauliques



CHOISISSEZ VOS COMMANDES PRÉFÉRÉES ***Commandes mécaniques ou électro-hydrauliques***

Les chargeuses sur pneus CASE sont disponibles avec commande électro-hydraulique ou manuelle mécanique.

Système hydraulique auxiliaire proportionnel

Contrôle proportionnel standard du système hydraulique auxiliaire pour contrôle homogène et précis de l'accessoire.

Performance sur mesure

Les chargeuses compactes sur chenilles et sur pneus à performance sur mesure sont équipées de commandes EZ-EH (« Easy Electrohydraulic »). Chaque opérateur peut obtenir rapidement et facilement le niveau de réglage souhaité via l'écran 8" à configuration facile, pour personnaliser complètement les commandes.

NOUVEAUX JOYSTICKS

Facile et confortable d'utilisation

- + Prise en main plus ergonomique.
- + La disposition plus rapprochée du commutateur et la dimension plus compacte facilitent l'utilisation.
- + Plus petits modules EH pour plus de place pour les jambes et plus de confort pour l'opérateur.





CASE
SI340B

CASE
CONSTRUCTION

LA PUISSANCE À L'EXTÉRIEUR, LE CONFORT À L'INTÉRIEUR

EXTRÊMEMENT ADAPTABLE

Système hydraulique simplifié. Polyvalence maximisée.

Système de connexion sous pression (CUP) pour connecter les flexibles sans clés.
Trois différents Ensembles Hydrauliques Auxiliaires offerts :

① ENSEMBLE DÉBIT STANDARD

- + Le système standard actionne la majeure partie des accessoires hydrauliques disponibles
- + Le contrôle proportionnel assure un contrôle précis de l'accessoire

② ENSEMBLE HAUT DÉBIT

- + Jusqu'à 55 % plus de débit avec l'option système hydraulique haut débit (niveau 5)
- + Le haut débit est nécessaire pour actionner les accessoires comme les fraiseuses à froid, les scies pour roche et les trancheuses
- + Un système électrique avant à 14 broches est également disponible pour gérer les mouvements multiples de l'accessoire directement à partir des joysticks

③ ENSEMBLE HAUT DÉBIT ET HAUTE PRESSION

- + Jusqu'à 30 % de pression en plus sur le système hydraulique auxiliaire avec l'option haut débit renforcé (niveau 7) pour les applications extrêmes, avec par exemple des fraiseuses à froid et des broyeurs
- + L'option niveau 7 comprend aussi un deuxième circuit hydraulique pour les applications impliquant plusieurs mouvements en même temps
- + Cette option est disponible pour les modèles à 90hp: SV340B et TV450B

LES PRINCIPALES RAISONS POUR OPTER POUR LA GAMME SSL-CTL

FORCE D'ARRACHEMENT DE PREMIER ORDRE

- + Cinématique dynamique des vérins du godet pour une efficacité de creusement supérieure

ROC PERSONNALISABLE

- + Contrepoids additionnels

CABINE SÛRE ET CONFORTABLE

- + Nouvel écran 8"
- + Grande cabine, plancher plat, barre ventrale de sécurité pratique, flux d'air A/C optimisé
- + ROPS, FOPS certifiés
- + Sièges chauffés et à suspension

VITESSE LENTE

- + Pleine puissance hydraulique à vitesse lente de déplacement
- + Valeurs incrémentielles de 1 à 100
- + Configuration facile sur l'écran 8" et contrôle par joystick

CHÂSSIS SIMPLE ET ROBUSTE

- + Châssis fixe robuste
- + Peu de parties mobiles
- + Rouleaux auto-lubrifiants
- + Système électro-hydraulique de suivi des lignes droites amélioré

EXTRÊMEMENT ADAPTABLE

- + Grande gamme d'accessoires
- + Plusieurs solutions hydrauliques auxiliaires.

FLÈCHE RADIALE ET VERTICALE

- + Radiale pour creuser et pousser
- + Verticale pour charger et porter

STABILITÉ EXCEPTIONNELLE

- + Empattement plus long
- + Distribution optimisée du poids

LES MOTEURS STAGE V

- + Moteurs de phase V dotés de la technologie HPCR (High Pressure Common Rail) pour un couple plus élevé et une économie de carburant exceptionnelle.

EXCELLENTE VISIBILITÉ

- + Caméra de vision arrière
- + Éclairage latéral exclusif
- + Grandes fenêtres latérales pour une excellente visibilité
- + Meilleur champ de vision jusqu'aux bord du godet, lignes de bordure et même derrière pendant la marche arrière.

ACCÈS FACILE

- + Entrée de la cabine plus grande
- + Seuil plus bas
- + Poignées plus longues et ergonomiques

COMMANDES POLYVALENTES

- + Commandes mécaniques ou EH personnalisables
- + Vitesse et réactivité facilement réglables
- + Commandes commutables ISO-H
- + Fonction anti-tangage pour un meilleur confort de l'opérateur

CHANGEMENT RAPIDE D'ACCESSOIRE

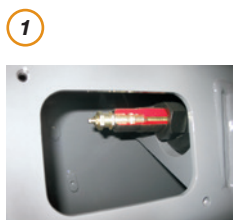
- + Coupleur rapide, mécanique ou hydraulique
- + Système de connexion sous pression (CUP) pour connecter les flexibles facilement



LA PUISSANCE À L'EXTÉRIEUR, LE CONFORT À L'INTÉRIEUR

CHÂSSIS SIMPLE ET ROBUSTE POUR ASSURER UNE LONGUE DURÉE DE VIE

Les nouvelles chargeuses compactes sur chenilles CASE sont dotées d'un châssis robuste, conçu pour affronter les pentes escarpées et maîtriser les terrains boueux ou sableux. Le châssis dispose d'un train de roulement rigide avec peu de parties mobiles, pour plus de durabilité et de facilité de maintenance par rapport aux systèmes à suspension.



Ajustement hydraulique simple des chenilles

La tension des chenilles est ajustée simplement en ajoutant ou en enlevant de la graisse à un vérin hydraulique.

La tension des chenilles est un facteur important pour la durée de vie du châssis et des chenilles.



Moteur d'entraînement/transmission finale à toute épreuve

La durée de vie du composant est augmentée par l'utilisation d'un palier surdimensionné en ligne avec le barbotin, et par l'élévation du groupe d'entraînement, placé loin du matériel.



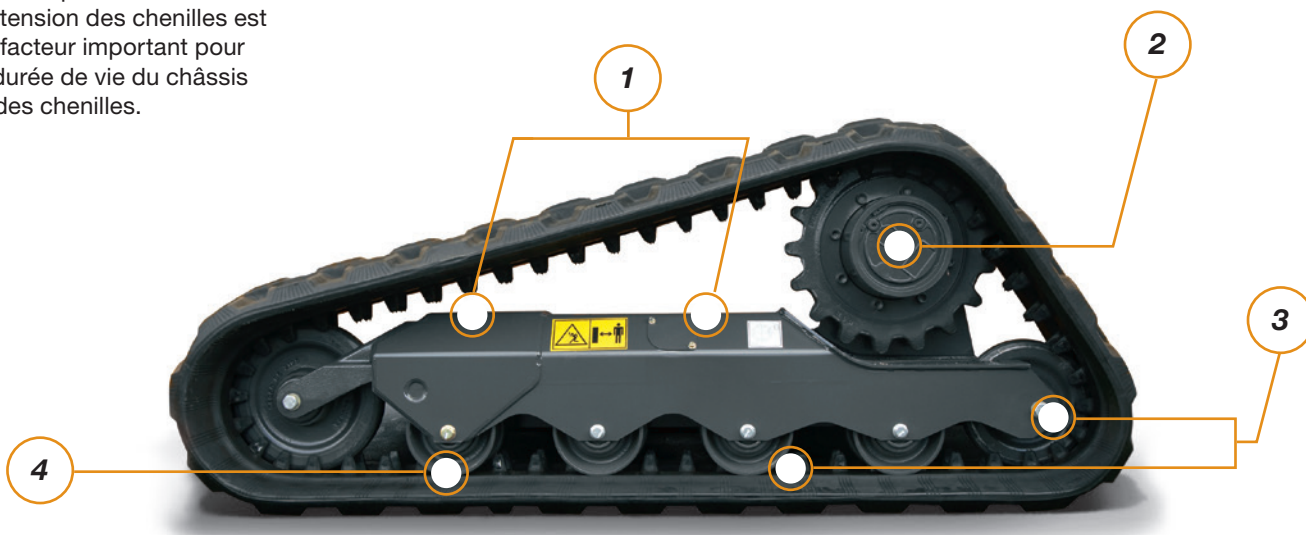
Rouleaux et poulies lubrifiés et scellés à vie

Les joints à glace duo-cône utilisent la technologie de lubrification à l'huile du boteur, pour plus de fiabilité et moins de coûts de maintenance. Les joints servent à empêcher que de la matière et de l'humidité s'installent dans les rouleaux et les poulies.



Rouleaux à bride triple

Ils aident à empêcher les chenilles de sortir des rouleaux sur les plans inclinés, en utilisant des rouleaux de style boteur avec une bride au diamètre interne plus grand positionnée entre les barrettes des chenilles.



UNE MAINTENANCE FACILE ET RATIONNELLE

ENTRETIEN SÛR ET FACILE

Inclinaison pratique de la cabine

Avec seulement deux boulons de fixation, la cabine est facile à incliner, assurant l'accès aux composants hydrauliques et de transmission dès que nécessaire. Un système de blocage de sécurité empêchant la cabine de tomber s'active automatiquement.

Facilité de maintenance exceptionnelle

L'accès facile, le regroupement des points de maintenance quotidienne et les filtres montés à distance facilitent le maintien des chargeuses compactes sur pneus et sur chenilles au maximum de leur efficacité.



1

1



ACCÈS INTELLIGENT À LA BATTERIE ET VIDANGE ECOLOGIQUE

La batterie et le tuyau de vidange sont aisément accessibles sur le côté de la machine, en enlevant un bouchon derrière la roue arrière, permettant de réaliser rapidement toute activité de maintenance et de réparation.



La maintenance reste facile, même avec la technologie de moteur T4 la plus avancée

POLYVALENCE ET EFFICACITÉ

CONNEXION FACILE

EXTRÊMEMENT ADAPTABLE À TOUT TYPE DE TÂCHE

Les chargeuses compactes sur chenilles et sur pneus sont compatibles avec une grande gamme d'accessoires, elles sont incroyablement polyvalentes et servent de nombreux secteurs.

CHANGEMENT RAPIDE D'ACCESSOIRE

Gérez facilement les accessoires

La caractéristique standard de connexion sous pression vous permet de connecter les flexibles d'outils sans clés. Grâce à l'option accouplement hydraulique, les accessoires peuvent être rapidement changés, sans quitter la cabine.



Fraiseuse (350 mm)



Fraiseuse (1 000 mm)



Épandeuse d'asphalte



Roue de compactage



Scie pour roche



Marteau



Godet tractopelle



Mélangeur de ciment



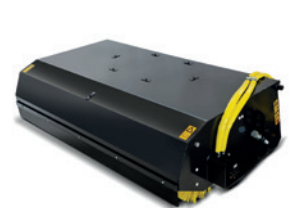
Fraise à neige



Lame chasse-neige



4x1 Godet multifonction



Godet balayeur



Lève-palette



Fourche agricole



Fourche et grappin

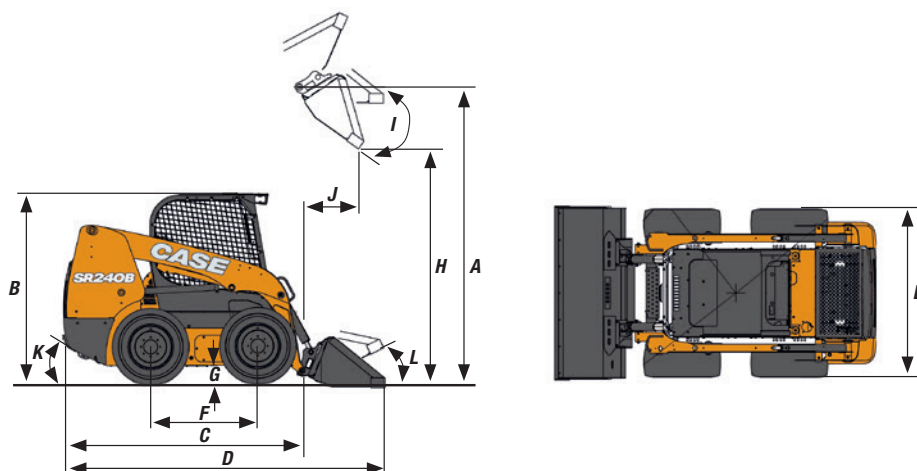


Pique à balle

Pour l'offre complète, veuillez consulter notre guide d'application en ligne pour les accessoires installés par le revendeur et autres accessoires, ou contactez un revendeur ! <http://application.cnh-parts-service.eu>

Équipement	Application	Largeur (mm)	Profondeur (mm)	Poids (kg)	Débit	Modèle compatible
Scie à roches	Travaux de tranchées sur matériaux durs, compacts, comme de l'asphalte et du béton, creusement de tranchées sur routes ou dans des zones où les mouvements sont restreints.	Largeur des roues 80 - 130 - 200 80 - 130 - 200	Profondeur de tranchée 150 - 450 200 - 600	1180 - 1255 1340 - 1595	Haut	SR210B et supérieurs SR270B et supérieurs
Roue de compactage	Compactage du fond d'une tranchée avant l'ajout d'une couche superficielle d'asphalte.	Largeur des roues 200 - 250 - 300 350 - 400	0 - 750	710 - 970	Std	SR210B et supérieurs
Raboteuses	Planage sur asphalte ou béton. Revêtement de routes, de surfaces industrielles et de cours intérieures. Entretien de tronçons de routes. Restauration de surfaces endommagées, irrégulières ou usées.	Largeur de tambour 350 450 600 1000	0 - 110 0 - 150 0 - 170 0 - 130	590 - 750 790 - 950 950 - 1110 1070 - 1250	Std Haut Haut Haut	SR175B et supérieurs SR175B/SV185B/SR210B/TR270B/TR310B SR210B et supérieurs SR210B et supérieurs
Épandeur d'asphalte	Remblayage de tranchées et élargissement de la surface de routes tout en maintenant leur inclinaison d'origine.	1900		675	Std	Gamme complète
Marteaux hydrauliques	Travaux de démolition de béton, creusement de tranchées et travaux d'excavation en général. Plusieurs marteaux disponibles : burins, ciseaux, éperons et plaques de compactage.	380 380 400		275 385 505	Std / Haut Haut Haut	Modèles à moyen et grand châssis Modèles à moyen et grand châssis Modèles à grand châssis
Godet de pelle rétro	Création de tranchées, fondations, canaux d'évacuation et d'irrigation, etc. sur sites publics ou privés de constructions, dans le cadre de nouveaux travaux ou d'interventions d'entretien. Plusieurs tailles de godets disponibles.	1200 1600 1800	Profondeur d'excavation 2480 2780 3260	520 750 1020	Std Std Std	SR175B/SV185B/SR210B/SR240B SV280B et supérieurs
Bétonnière	Production de béton pour travaux de génie civil dans des zones isolées ou difficiles d'accès, ou bien dans des endroits où la disponibilité en énergie électrique est limitée. Déchargement latéral disponible.	1170 1490 1490 1575 1700 1760	Capacité du mélangeur (lt) 160 210 250 270 320 460	639 794 945 1013 1188 1694	Std Std Std Std Std Std	SR175B et supérieurs SR210B et supérieurs SR240B et supérieurs SV280B et supérieurs TV370B et supérieurs
Fraise à neige	Idéale pour déblayer de grandes quantités de neige sans abîmer la chaussée. Caractéristiques : système brise-glace très efficace, hauteur avant limitée (740 mm), rotation hydraulique de la goulotte d'éjection (240°).	1600 1800 2100		420 480 540	Std / Haut Std / Haut Std / Haut	Chargeuses compactes sur pneus à moyen et grand châssis Chargeuses compactes sur chenilles à châssis moyen SR210B et modèles supérieurs
Lame de déneigement	Lame orientable (+/- 30°) conçue pour se déployer et évacuer la neige. Caractéristiques : système anti-chocs pour remettre automatiquement la lame en position de fonctionnement, feux latéraux pour travailler en toute sécurité.	2100 2400		315 410	Std Std	Modèles à petit et moyen châssis Modèles à grand châssis
Lame de dozer	Applications générales de refoulement.	1980 2135 2365 2640		305 288 - 358 328 - 370 650	Std Std Std Std	Modèles à petit et moyen châssis Chargeuses compactes sur pneus à moyen et grand châssis Chargeuses compactes sur chenilles à châssis moyen Modèles à grand châssis
Large gamme de godets	Terre et fonderie ; profil surbaissé ; profil surbaissé rallongé, usage intensif, matériaux légers, déversement latéral, grande hauteur	1525 1680 1830 1850 2080	Capacité (m³) 0,35 - 0,63 0,40 - 0,72 0,48 - 0,99 0,33 - 1,75 0,32 - 2,00	120 - 230 154 - 324 220 - 342 225 - 500 250 - 540		Gamme complète
Godet polyvalent 4X1	Godet polyvalent : applications identiques à un godet traditionnel, benne de remblayage ou terrassement	1525 1680 1850 2080	Capacité (m³) 0,33 - 0,35 0,40 0,43 - 0,44 0,50	253 - 280 283 - 320 310 - 403 435 - 453	Std Std Std Std	Modèles à petit et moyen châssis Chargeuses compactes sur pneus à moyen et grand châssis Chargeuses compactes sur chenilles à châssis moyen Modèles à grand châssis
Godet balayeur	Nettoyage des cours, routes, sentiers, etc. Également adapté au déblayage de neige.	1780 1935 2100 2335	Capacité (m³) 0,35 0,38 0,43 0,48	400 430 460 490	Std Std Std Std	Modèles à châssis moyen Modèles à châssis moyen Modèles à grand châssis
Fourche agricole	Fourche agricole : applications générales agricoles. Fourche et grappin : épandage de balles et manutention d'ensilage. Adaptés également aux applications industrielles.	1525 1680 1850 2080	Capacité (m³) 0,85 0,92 1,01 1,14	153 - 250 170 - 260 221 - 341 211 - 381	Std Std Std Std	Modèles à petit et moyen châssis Chargeuses compactes sur pneus à moyen et grand châssis Chargeuses compactes sur chenilles à châssis moyen Modèles à grand châssis
Fourche à palettes	Manutention de charges palettisées. Déplacement latéral à commande hydraulique disponible en option.	1000 1100 1200	Longueur de fourches	126-308 144-312 194-320		SR210B et inférieurs SR210B et inférieurs Gamme complète
Pique-balles	Manutention de balles rondes	980		55		Gamme complète

DIMENSIONS ET SPÉCIFICATIONS

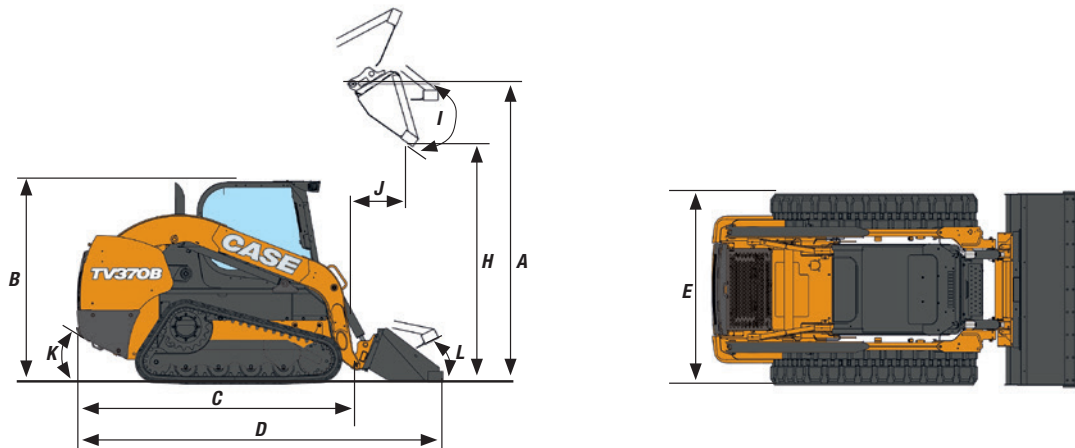


DIMENSIONS TOTALES		SR175B	SV185B	SR210B	SR240B	SV280B	SV340B
A - Hauteur sous axes du godet	mm	3099	3048	3124	3178	3302	3343
B - Hauteur jusqu'au toit de la cabine ROPS	mm	1974	1974	1998	2002	2002	2044
C - Longueur sans équipement	mm	2685	2685	2669	2981	2990	3025
D - Longueur avec godet court (godet long)*	mm	3305 (3538)	3345 (3578)	3292 (3525)	3611 (3843)	3604 (3835)	3665 (3897)
E - Largeur hors tout	mm	1642	1642	1755	1768	1768	1875
F - Empattement	mm	1128	1128	1128	1322	1322	1322
G - Garde au sol	mm	178	178	203	203	203	244
H - Hauteur de déversement avec godet court (godet long)*	mm	2470 (2322)	2380 (2214)	2495 (2347)	2562 (2419)	2629 (2465)	2671 (2507)
I - Angle de déversement	°	40	52	40	38	54	47
J - Portée de déversement@hauteur maxi avec godet court (long)*	mm	542 (721)	783 (946)	517 (696)	494 (677)	672 (837)	615 (779)
K - Angle de porte-à-faux arrière	°	23	23	25	24	24	27
L - Angle de redressement (godet au sol)	°	32	35	31	31	35	35

CARACTÉRISTIQUES TECHNIQUES		SR175B	SV185B	SR210B	SR240B	SV280B	SV340B
Taille du châssis		Medium	Medium	Medium	Large	Large	Large
Niveau d'émissions		Stage V	Stage V	Stage V	Stage V	Stage V	Stage V
PERFORMANCES							
Capacité opérationnelle nominale (50 %)	kg	790	840	955	1088	1270	1545
Capacité opérationnelle nominale avec contrepoids 50 %	kg	835	885	1000	1178	1360	1635
Capacité de basculement	kg	1588	1678	1909	2177	2540	3091
Force d'arrachage du vérin de levage**	kN	16,9	15,3	20,3	25,0	25,0	28,1
Force d'arrachage du vérin de godet**	kN	32,3	24,7	32,3	39,4	33,7	36,3
MOTEUR							
Marque et modèle du moteur		PERKINS 404J-E22TA	PERKINS 404J-E22TA	FPT F5H	FPT F5H	FPT F5H	FPT F5M
Cylindrée	l	2,2	2,2	3,4	3,4	3,4	3,6
Puissance	hp (kW)/rpm	67 (50) @ 2800	60 (45) @ 2800	74 (55) @ 2500	74 (55) @ 2500	74 (55) @ 2500	90 (67) @ 2500
Couple de pointe	Nm/rpm	208 @ 1800	183 @ 1800	314 @ 1400	314 @ 1400	314 @ 1400	383 @ 1400
VITESSE DE DÉPLACEMENT							
Vitesse lente	km/h	11,9	11,9	11,4	11,3	11,3	12,4
Vitesse rapide (en option)	km/h	17,4	17,4	16,9	16,9	16,9	18,5
SYSTÈME HYDRAULIQUE							
Débit hydraulique	LPM	78	78	92	92	92	92
Pompe haut débit en option	LPM	116	116	126	143	143	149
Pression de décharge	bar	210	210	210	210	210	238
Haut débit optimisé en option	bar	N/A	N/A	N/A	N/A	N/A	276
POIDS							
Poids en ordre de marche	kg	2842	2980	3160	3350	3630	4045
Poids à l'expédition	kg	2705	2840	3025	3200	3475	3890
CAPACITÉS							
Réservoir de carburant	l	73,8	73,8	73,8	96,5	96,5	96,5

* PBE (profil bas étendu) est le godet standard d'usine. TF (Terre et Fonderie) godet fourni par le département pièces.

** Forces d'arrachage estimées en tenant compte des limites de basculement et hydrauliques.



DIMENSIONS TOTALES		TR270B	TR310B	TV370B	TV450B
A - Hauteur sous axes du godet	mm	3178	3178	3343	3344
B - Hauteur jusqu'au toit de la cabine ROPS	mm	1998	1998	2044	2044
C - Longueur sans équipement	mm	2662	2662	2984	3050
D - Longueur avec godet court (godet long)*	mm	3280 (3512)	3280 (3512)	3604 (3835)	3667 (3899)
E - Largeur hors tout	mm	1676	1887	1943	1943
F - Empattement	mm	NA	NA	NA	NA
G - Garde au sol	mm	207	207	244	244
H - Hauteur de déversement avec godet court (godet long)*	mm	2556 (2410)	2556 (2410)	2669 (2505)	2645 (2481)
I - Angle de déversement	°	38	38	53	45
J - Portée de déversement@hauteur maxi avec godet court (long)*	mm	566 (745)	566 (745)	716 (880)	727 (891)
K - Angle de porte-à-faux arrière	°	32	32	32	32
L - Angle de redressement (godet au sol)	°	31	31	35	32

CARACTÉRISTIQUES TECHNIQUES		TR270B	TR310B	TV370B	TV450B
Taille du châssis		Medium	Medium	Large	Large
Niveau d'émissions		Stage V	Stage V	Stage V	Stage V
PERFORMANCES					
Capacité opérationnelle nominale (50 %)	kg	50%: 1225 35%: 860	50%: 1406 35%: 984	50%: 1682 35%: 1178	50%: 2045 35%: 1432
Capacité opérationnelle nominale avec contrepois 50 %	kg	50%: 1280 35%: 915	50%: 1461 35%: 1039	50%: 1927 35%: 1331	50%: 2343 35%: 1618
Capacité de basculement	kg	2450	2810	3364	4091
Force d'arrachage du vérin de levage**	kN	27,8	29,0	26,8	33,9
Force d'arrachage du vérin de godet**	kN	32,3	38,6	33,4	41,8
MOTEUR					
Marque et modèle du moteur		FPT F5H	FPT F5H	FPT F5H	FPT F5M
Cylindrée	l	3,4	3,4	3,4	3,6
Puissance	hp (kW)/rpm	74 (55)@ 2500	74 (55)@ 2500	74 (55) @ 2500	90 (67)@ 2500
Couple de pointe	Nm/rpm	314 @ 1400	314 @ 1400	314 @ 1400	383 @ 1400
VITESSE DE DÉPLACEMENT					
Vitesse lente	km/h	8,9	8,9	8,9	8,9
Vitesse rapide (en option)	km/h	12,9	12,9	12,9	12,9
SYSTÈME HYDRAULIQUE					
Débit hydraulique	LPM	92	92	92	92
Pompe haut débit en option	LPM	123	123	143	149
Pression de décharge	bar	210	210	210	210
Haut débit optimisé en option	bar	N.A.	N.A.	N.A.	276
POIDS					
Poids en ordre de marche	kg	3750	4027	4370	4823
Poids à l'expédition	kg	3615	3891	4220	4667
CAPACITÉS					
Réservoir de carburant	l	73,8	73,8	96,5	96,5

* Avec godet pour STD fonderie - ** Forces d'arrachage estimées en tenant compte des limites de basculement et hydrauliques.

CASE. UNE MARQUE SOLIDE.

Depuis 1842, CASE Construction Equipment vit son engagement indéfectible dans la construction en concevant et fabriquant des solutions pratiques et intuitives, efficaces et productives.

Nous nous efforçons sans cesse de faciliter le travail de nos clients en installant sur nos engins de nouvelles technologies répondant aux dernières normes de conformité.

Aujourd'hui, notre présence mondiale associée à notre expertise locale nous permet de relever les défis concrets de nos clients au centre de notre développement de produit.

Le grand réseau de concessionnaires CASE est toujours prêt à soutenir et à protéger vos investissements en dépassant vos attentes et en vous offrant l'expérience d'une maîtrise suprême.

Notre but est de construire ensemble des machines et des communautés plus fortes. Nous faisons ce qu'il faut pour nos clients et nos communautés, afin qu'ils puissent compter sur CASE.

CNH Industrial
Deutschland GmbH
Case Baumaschinen
Benzstr. 1-3 - D-74076 Heilbronn
DEUTSCHLAND

CNH Industrial
Maquinaria Spain, S.A.
Avenida Aragón 402
28022 Madrid - ESPAÑA

CNH Industrial France, S.A.
16-18 Rue des Rochettes
91150 Morigny-Champigny
FRANCE

CNH Industrial Italia Spa
Lungo Stura Lazio 19
10156, Torino
ITALIA

CASE Construction Equipment
Cranes Farm Rd
Basildon - SS14 3AD
UNITED KINGDOM

NOTE: Les équipements standards et optionnels peuvent varier en fonction des demandes et des réglementations particulières à chaque pays. Les illustrations peuvent montrer des équipements non-standard ou non mentionnés - consulter le concessionnaire CASE. Qui plus est, CNH Industrial se réserve le droit de modifier sans préavis les spécifications de ses machines et ce, sans encourir d'obligation quelconque pouvant découler de telles modifications.

Conforme à la directive 2006/24/CE

CASECE.COM
00800-2273-7373

L'appel est gratuit depuis un poste fixe. Vérifiez auprès de votre opérateur mobile si vous serez facturé en appelant depuis votre téléphone portable.

