

ESCAVADEIRA HIDRÁULICA

CASE

CONSTRUCTION

SINCE 1842.

CX350C

MOTOR

| | |
|---|--|
| Marca | ISUZU |
| Modelo | GH-6HK1XKSS |
| Tipo | Ciclo diesel de 4 tempos, arrefecido por líquido refrigerante, sistema de injeção Common Rail, turboalimentado e intercooler refrigerado a ar. Com certificação de emissões Tier 3 / MAR-I |
| Cilindros | 6 em linha |
| Cilindrada | 7.790 cc |
| Diâmetro e curso | 115 x 125 mm |
| Potência nominal do volante a 2.000 rpm | |
| Líquida (ISO 9249) | 268,2 hp (200 kW) |
| Bruta (ISO 14396) | 284,3 hp (212 kW) |
| Torque máximo a 1.500 rpm | |
| Líquido (ISO 9249) | 983 Nm (100 kgf.m) |
| Bruto (ISO 14396) | 1.020 Nm (104 kgf.m) |
| Tensão | 24 V |
| Alternador | 50 A |
| Motor de partida | 24 V 5,0 kW |

SISTEMA HIDRÁULICO

| | |
|------------------------------|---|
| Bombas principais | 2 bombas de pistões axiais com deslocamento variável e controle eletrônico da vazão |
| Vazão máxima | 2 x 300 l/min (79 gpm) a 2.000 rpm |
| Pressão circuito de trabalho | |
| Lança/Braço/Caçamba | 343 bar (4.975 psi) |
| Com auto power-up | 373 bar (5.410 psi) |
| Circuito de giro | 304 bar (4.410 psi) |
| Circuito de translação | 343 bar (4.975 psi) |
| Bomba piloto | 1 de engrenagem |
| Vasão máxima | 30 l/min (7,9 gpm) |
| Pressão do Circuito Piloto | 39 bar (566 psi) |

Distribuidor hidráulico

Com válvulas antiqueda para lança e braço. Uma seção de 4 carretéis para acionamento da esteira direita, caçamba, lança e aceleração do braço. Uma seção de 5 carretéis para acionamento da esteira esquerda, giro, auxiliar, braço e aceleração da lança.

Motor de giro

| | |
|---------------------------|---|
| Motor | Motor de pistões axiais com deslocamento fixo |
| Freio | Mecânico com freio a disco com SAHR |
| Redutor final | Redução por engrenagem planetária |
| Rolamento mesa de giro | Tipo esfera com engrenagem interna |
| Velocidade máxima de giro | 10,0 rpm |
| Torque de giro | 112.000 Nm (11.420 kgf.m) |

Filtros

| | |
|---------------------|--------|
| Filtro de sucção | 105 µm |
| Filtro de retorno | 6 µm |
| Filtro linha piloto | 8 µm |

Cilindros

| | |
|-----------------|-------------------------------|
| Nº de cilindros | Diâmetro x Diâm.Haste x Curso |
| Lança 2 | ø 145 mm ø 100 mm 1.495 mm |
| Braço 1 | ø 170 mm ø 120 mm 1.748 mm |
| Caçamba 1 | ø 150 mm ø 105 mm 1.210 mm |

CONTROLES HIDRÁULICOS

| | |
|--------------------------|--|
| Lança/Braço/Caçamba/Giro | Sistema de controle pressão piloto (Padrão ISO) |
| Deslocamento | Sistema de controle por pressão piloto 2 velocidades |

Seleção modo de trabalho

- 1 - Modo – SP
- 2 - Modo – H
- 3 - Modo – Auto

Controle amortecimento de fim de curso dos implementos.

Bloqueio hidráulico

Válvula de bloqueio com acionamento no console lateral esquerdo.

SISTEMA ELÉTRICO

Controle do motor

Controle de aceleração rotativo (dial)
Sistema de marcha lenta com acionamento no joystick/desaceleração automática/
sistema de desligamento automático
Parada de emergência

Luzes de trabalho

| | |
|--------------------|---------------|
| Superior | 1 X 24 V 70 W |
| Lança | 2 X 24 V 70 W |
| Cabine | 2 X 24 V 70 W |
| Cabine do operador | 1 X 24 V 10 W |

Bateria

2 X 12 V 170 Ah/5HR

Segurança

| | |
|---|-------------------------|
| Alarme de deslocamento | |
| Buzina dupla | |
| Espelho retrovisor (lateral da cabine e lado direito) | |
| Cabeamento | Conector à prova d'água |
| Painel de controle | |
| Tela de mensagem (cuidado, condição, ajustes) | |
| Tela de modo de trabalho (SP, H, Auto) | |
| Condição da máquina (Power Boost, auto idle) | |
| Tela de alarme e alarme sonoro | |
| Temperatura da água | |
| Temperatura óleo hidráulico | |
| Nível de combustível | |
| Sistema de diagnóstico | |

AMBIENTE DO OPERADOR

Cabine

Cabine com *design* suave e arredondado
Vidros de segurança em todas as janelas
Suspensão da cabine livre de impacto pela ação de 4 amortecedores hidráulicos
Janela frontal deslizante com bloqueio automático
Monitor LCD colorido
Interruptor de membrana na tela do monitor
Lavador/limpador de para-brisa
Rádio AM/FM com sintonia automática,
Bluetooth e entrada USB
Tapete
Teto solar de policarbonato e guarda-sol
Ar-condicionado automático
Proteção superior FOPS nível 1 (ISO 10262)
Estrutura de proteção contra capotamento (ROPS ISO 12117-2)

Assento do operador

Assento com suspensão e ajuste pneumáticos
1 - Ajuste de peso do operador manual
2 - Ângulo de encosto ajustável
3 - Altura ajustável
4 - Suporte lombar ajustável
5 - Apoio de cabeça ajustável
6 - Ajuste dos consoles independentes do banco
7 - Cinto de segurança retrátil
8 - Apoios de braços ajustáveis lincados no console independentemente do assento

Nível de ruído

| | |
|---------|-------------------------------|
| Interno | 72 dB(A) (Conforme ISO 6396) |
| Externo | 105 dB(A) (Conforme ISO 6395) |

MATERIAL RODANTE

| | |
|------------------------------|---|
| Motor da translação | Motor de pistões axiais e deslocamento variável |
| Freio | Freio a disco (SAHR) |
| Freio de serviço hidráulico | Válvula freio |
| Redutor final | Redução de engrenagem planetária |
| Velocidades de deslocamento | |
| Alta | 5,4 km/h (mudança automática da velocidade de deslocamento) |
| Baixa | 3,4 km/h |
| Força da barra de tração | 263 kN (26.818 kgf.m) |
| Número de roletes superiores | 2 (cada lado) |
| Número de roletes inferiores | 8 (cada lado) |
| Número de sapatas | 48 (cada lado) |
| Tipo de sapata | Garra tripla |
| Passo do elo | 216 mm |
| Largura da esteira | 600 mm (STD) |
| Capacidade de subida | 70% (35°) |

PESO DE OPERAÇÃO

| | |
|----------------------|---|
| Peso de operação | |
| 37.910 kg | Com braço HD 3,25 m, caçamba HD 2,0 m³ sapata de 600 mm, operador, lubrificantes, líquido de arrefecimento e tanque de combustível cheio. |
| Peso de transporte | |
| 37.369 kg | Peso de operação – (peso do operador (77 kg) 90% do peso do combustível (464 kg)) |
| Contrapeso | 7.700 kg |
| Pressão sobre o solo | 0,53 bar (7,5 psi) (com braço HD 3,25 m caçamba 2,0 m³, sapata garra 600 mm) |

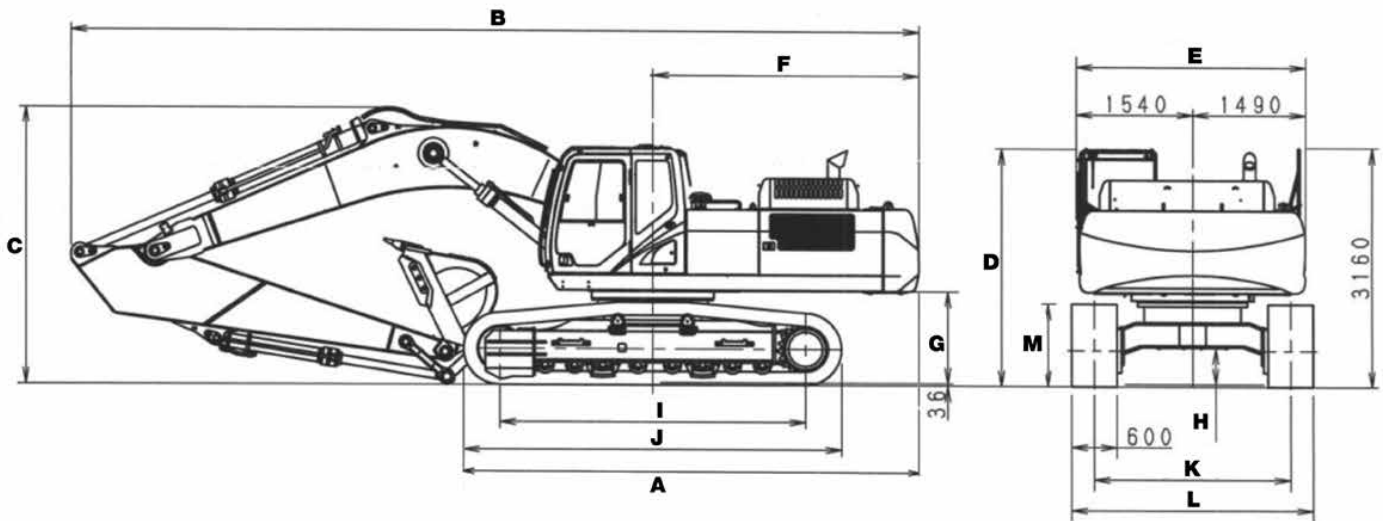
FORÇA DE ESCAVAÇÃO (COM CAÇAMBA 2,0 m³ HD)

| | |
|-------------------------------|-----------|
| Caçamba (ISO 6015) | HD 3,25 m |
| Força de escavação no braço | 167 kN |
| Com auto power-up | 181 kN |
| Força de escavação na caçamba | 246 kN |
| Com auto power-up | 267 kN |

PESO DOS COMPONENTES

| | |
|------------------|----------|
| Caçamba | |
| HD 1,6 m³ NW | 1.756 kg |
| HD 1,8 m³ NW | 1.865 kg |
| HD 2,0 m³ NW | 1.957 kg |
| HD 1,6 m³ WD | 1.601 kg |
| HD 1,8 m³ WD | 1.709 kg |
| HD 2,0 m³ WD | 1.825 kg |
| Sapatas | |
| 600 mm (2') | 4.640 kg |
| 700 mm (2' 3,5") | 5.070 kg |
| 800 mm (2' 7,4") | 5.502 kg |
| Braço | |
| HD 3,25 m | 1.516 kg |

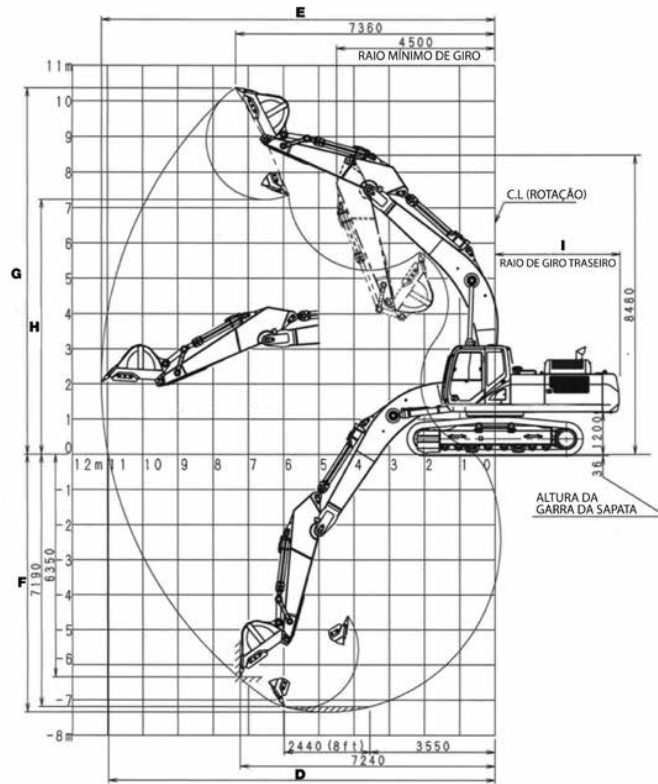
DIMENSÕES DE TRANSPORTE



| | Braço HD 3,25 m | |
|---|---|-----------|
| A | Comprimento total (sem acessórios) | 6.040 mm |
| B | Comprimento total (com acessórios) | 11.140 mm |
| C | Altura total (com acessórios) | 3.420 mm |
| D | Altura da cabine | 3.130 mm |
| E | Largura total estrutura superior | 3.030 mm |
| F | Raio de giro traseiro | 3.550 mm |
| G | Vão livre sob a estrutura superior | 1.200 mm |
| H | Distância mínima do solo | 480 mm |
| I | Distância entre eixos (centro a centro das rodas) | 4.040 mm |
| J | Comprimento total da esteira | 4.980 mm |
| K | Bitola | 2.600 mm |
| L | Largura total da esteira (com sapatas de 600 mm) | 3.200 mm |
| M | Altura das esteiras | 1.090 mm |

TABELA DADOS DE DESEMPENHO

ALCANCE DE ESCAVAÇÃO COM BRAÇO DE 3,25 m



DADOS DE DESEMPENHO

| | Braço HD 3,25 m |
|------------------------------------|-----------------|
| A Comprimento da lança | 6.450 mm |
| B Raio da caçamba | 1.680 mm |
| C Rotação da caçamba | 173 ° |
| D Alcance máximo ao nível do solo | 10.980 mm |
| E Alcance máximo | 11.170 mm |
| F Profundidade máxima de escavação | 7.340 mm |
| G Altura máxima de escavação | 10.370 mm |
| H Altura máxima de descarga | 7.230 mm |
| I Raio de giro traseiro | 3.550 mm |

CAPACIDADES DE SERVIÇO E ESPECIFICAÇÕES

| | Capacidades | Especificações |
|---|-------------|-------------------------------|
| Sistema hidráulico | 350 l | ISO VG 46 |
| Reservatório hidráulico | 175 l | ISO VG 46 |
| Tanque de combustível | 580 l | (Diesel) |
| Sistema de arrefecimento | 32,9 l | Refrigerante 50%, Água 50% |
| Redutor final (por lado) | 11 l | API GL-4 90 |
| Redutor de giro | 5 l | API GL-5 90 |
| Cárter do motor (filtro de óleo remoto) | 41 l | API CD SAE 10W-30 |

NOTA:

- 1 - A CASE CONSTRUCTION está constantemente melhorando seus produtos e, portanto, se reserva o direito de modificar os projetos e as especificações a qualquer momento.
- 2 - As ilustrações podem incluir equipamento opcional e pode não incluir todos os equipamentos padrão.
- 3 - Estas especificações referem-se à norma ISO 7135 (Máquinas de terraplenagem – Escavadeiras hidráulicas – Terminologia e especificações comerciais) segunda edição datada em 15/12/2009.

CAPACIDADE DE ELEVAÇÃO

CX350C – Braço de 3,25m

| | 0 m | | 1,5 m | | 3,0 m | | 4,5 m | | 6,0 m | | 7,5 m | | 9,0 m | | Alcance máximo | | m |
|--------|---------|---------|---------|---------|---------|---------|---------|---------|---------|---------|---------|---------|---------|---------|----------------|---------|------|
| | FRONTAL | LATERAL | FRONTAL | LATERAL | FRONTAL | LATERAL | FRONTAL | LATERAL | FRONTAL | LATERAL | FRONTAL | LATERAL | FRONTAL | LATERAL | FRONTAL | LATERAL | |
| 9,0 m | | | | | | | | | | | | | | | | | |
| 7,5 m | | | | | | | | | | | 7.679* | 7.564 | | | 6.123* | 6.123* | 7,75 |
| 6,0 m | | | | | | | | | | | 8.279* | 7.488 | | | 5.891* | 5.830 | 8,62 |
| 4,5 m | | | | | | | | | 10.172* | 10.172* | 8.840* | 7.233 | 7.380* | 5.317 | 5.890* | 5.138 | 9,17 |
| 3,0 m | | | | | | | 15.871* | 14.762 | 11.668* | 9.656 | 9.600* | 6.908 | 8.115 | 5.177 | 6.080* | 4.770 | 9,44 |
| 1,5 m | | | | | | | 18.143* | 13.699 | 12.967* | 9.093 | 10.310* | 6.600 | 7.948 | 5.023 | 6.479* | 4.637 | 9,47 |
| 0 m | | | | | | | 18.834* | 13.233 | 13.685* | 8.730 | 10.254 | 6.376 | 7.830 | 4.916 | 7.161* | 4.720 | 9,26 |
| -1,5 m | | | | | 13.780* | 13.780* | 18.313* | 13.137 | 13.657* | 8.579 | 10.141 | 6.274 | | | 8.085 | 5.065 | 8,79 |
| -3,0 m | | | | | 21.927* | 21.927* | 16.751* | 13.271 | 12.737* | 8.619 | 9.756* | 6.330 | | | 8.734* | 5.827 | 8,00 |
| -4,5 m | | | | | 18.065* | 18.065* | 13.792* | 13.631 | 10.391* | 8.880 | | | | | 8.478* | 7.504 | 6,81 |

Nota: Máquina no modo de trabalho "AUTO" – As capacidades de elevação são tomadas em conformidade com SAE J1097 / ISO 10567 / DIN 15019-2 – As capacidades de elevação mostradas em kg não devem exceder 75% da carga de tombamento ou 87% da capacidade hidráulica de elevação – Capacidades que estão marcadas com um asterisco (*) são limitadas pela capacidade hidráulica. Se a máquina estiver equipada com um engate rápido, etc., subtrair o peso do implemento a partir da carga mostrada na tabela para calcular a capacidade de elevação real.

CAPACIDADE DAS CAÇAMBAS

CX350C– ISO

| Caçamba | Capacidade m³ | Largura mm | Peso kg | Número de dentes |
|---------|---------------|------------|---------|------------------|
| HD (NW) | 1,6 | 1.535 | 1.756 | 5 |
| HD (NW) | 1,8 | 1.695 | 1.865 | 5 |
| HD (NW) | 2,0 | 1.825 | 1.957 | 5 |
| HD (WD) | 2,0 | 1.900 | 1.825 | 5 |

Note: HD – (Heavy Duty) – Serviço Pesado

GD – (General Duty) – Serviços Gerais

SD – (Severe Duty) – Serviço Severo

WD – (Wide) – Boca Larga

NW – (Narrow) – Boca Estreita

EQUIPAMENTO PADRÃO

Compartimento do operador

Sistema de amortecimento a óleo com 4 coxins
Cabine com proteção ROPS e FOPS nível 1
Assento com suspensão pneumática
Cinto de segurança de 3"
Ar-condicionado automático
Rádio AM/FM com sintonia automática,
Bluetooth e entrada USB
Painel de controle com visor de 7" e opção
para câmeras de visão traseira e lateral.
Alavancas do tipo *joystick* para comando
das funções hidráulicas
Pedais para translação, com alavancas auxiliares
para controle manual
Apoios para pés
Alavanca de segurança que neutraliza
as funções hidráulicas com temporizador
de retardo de ação
Para-brisa frontal rebatível para cima, com
sensor de fim de curso
Teto solar e basculante
Limpador de para-brisa frontal intermitente
com duas velocidades e esguicho de água
Janela lateral esquerda deslizante
Espelho retrovisor externo
Luz interna
Porta-copos, porta-objetos e porta-telefone
Chave geral dupla (mecânica/elétrica)

Chassi superior

Lança: 6.450 mm – monobloco
Braço de penetração: 3,25 m
Freio de giro com gerenciado eletrônico
Coroa de giro em banho de graxa

Chassi inferior

Sapatas de 600mm com garra tripla
Comprimento da esteira: 4.980 mm
Guia de esteiras dupla
Bitola: 2.600 mm
Esteira selada e lubrificada
Acionamento da esteira por sistema de
translação hidrostático de duas velocidades
Freios de estacionamento a disco (SAHR)

Motor

FPT turboalimentado Tier 3 / Mar-I
Controle de aceleração do tipo dial
Desaceleração automática do motor
Controle eletrônico de rotação do motor
Dispositivo auto-idle
Pré-filtro de ar ciclônico

Sistema elétrico

Alternador de 50 A
Baterias (2)
Luzes de trabalho da lança
Luzes de trabalho da parte frontal da cabine
Sistema de monitoramento/diagnóstico eletrônico

Sistema hidráulico

2 bombas de pistão de fluxo variável 2x 300 L/min.
Cilindros com amortecimento de fim de curso
e sistema regenerativo
Controles de pilotagem padrão ISO
Seletor de modo de trabalho: A, H & SP
Modo auxiliar para acessório
(martelete, tesoura, processadores, etc.)
Auto power-up
Redução automática da vazão da bomba

Outros

Lubrificação centralizada para braço monobloco
Caçamba HD: 2,0 m³ WD



**Conformities ISO
Standards SAE**

| | |
|--|---|
| ROPS | 12117-2:2008 |
| FOPS nível 1 | 10262:1998 |
| Cinto de segurança | 6683:2005 |
| Assento | 11112:1995 |
| Viração do assento | 7096:2000 |
| Layout dos controles, localização, símbolos (incluindo monitor) | 10968:2004 / 6011:2003 / 6405-1:2004 / 6405-2:1993 / 6682:1995 |
| Sistema de controle da máquina | 15998:2008 |
| Visibilidade | 5006:2006 14401-1:2004 / 14401-2:2004 |
| Ruído | |
| Interno | 6396:2008 |
| Externo | 6395:2008 |
| Pressão sobre o solo | 16754:2008 |
| Força de escavação | 6015:2006 |
| Capacidades de serviços e especificações | 7135:2009 |
| Capacidade de elevação | 10567:2007 |

EQUIPAMENTO OPCIONAL

Caçambas para aplicações gerais, para rocha e para aplicações severas
(ver tabela página 4)
Sapatas – 700 mm e 800 mm
Guia de proteção total da esteira
Predisposição para martelo hidráulico (acionamento por pedal ou *joystick*)
Predisposição para garra rotativa (acionamento por pedal ou *joystick*)
Predisposição para tesoura hidráulica (acionamento por pedal ou *joystick*)
Iluminação auxiliar
Proteção frontal
Tampa de proteção de chassi inferior
Proteção superior (FOPS NÍVEL 2)
Assento angulável com suspensão mecânica de baixa frequência
com molas helicoidais e amortecedor hidráulico de dupla ação
Sinalizador rotativo
Bomba de abastecimento de combustível
Sistema de monitoramento SiteWatch (telemetria celular e/ou satelital)
Assinatura de telemetria avançada de 1, 2, 3, 4 ou 5 anos
Câmera de visão traseira
Câmera de visão lateral



A CASE reserva-se o direito de implantar melhorias no projeto e alterações nas especificações a qualquer momento, sem contrair nenhuma obrigação de instalá-las em unidades vendidas anteriormente. As especificações, descrições e materiais ilustrativos aqui contidos refletem corretamente os dados conhecidos na data da publicação, mas podem variar de região para região e estão sujeitos à alteração sem prévio aviso. As ilustrações podem incluir equipamentos opcionais e acessórios e podem não incluir todos os equipamentos padrão.

CCEPO136 – 03/2022 – Impresso no Brasil

CaseCE.com.br

Fábricas

Contagem – Minas Gerais – Brasil
Av. General David Sarnoff, 2.237
Inconfidentes – C.P. 32210-900
Tel.: +55 31 2104-3392

Sorocaba – São Paulo – Brasil
Av. Jerome Case, 1.801
Éden – C.P. 18087-220
Tel.: +55 15 3334-1700

