

2 - INFORMATIONS DE SECURITE

Définition des mises en garde


Sécurité des personnes





Il s'agit du symbole d'alerte de sécurité. Il vous avertit des dangers potentiels de blessures. Suivez toutes les consignes de sécurité qui accompagnent ce symbole afin d'éviter des blessures, voire des blessures mortelles.

Tout au long de ce manuel, vous trouverez des mises en garde (DANGER, AVERTISSEMENT et ATTENTION) suivies d'instructions spéciales. Ces précautions sont destinées à assurer votre sécurité et celle de vos collègues.

Lisez attentivement toutes les consignes de sécurité indiquées dans le présent manuel avant d'utiliser la machine ou d'en effectuer l'entretien.

 **DANGER** indique une situation dangereuse qui, si elle n'est pas évitée, entraînera des blessures graves ou mortelles.

 **AVERTISSEMENT** signale une situation dangereuse qui, si elle n'est pas évitée, pourrait entraîner des blessures graves ou mortelles.

 **PRUDENCE** indique une situation dangereuse qui, si elle n'est pas évitée, pourrait entraîner des blessures mineures ou modérées.

LE NON-RESPECT DE CES MESSAGES (DANGER, AVERTISSEMENT ET PRUDENCE) POURRAIT ENTRAÎNER DES BLESSURES GRAVES, VOIRE MORTELLES.

Protection de la machine

AVIS: Un avis décrit une situation qui doit être évitée pour prévenir les dommages à la machine ou les dommages matériels.

Dans le présent manuel, vous trouverez la mise en garde Avis accompagnée des instructions visant à prévenir les dommages à la machine ou les dommages matériels. La mise en garde est utilisée pour les pratiques non liées à la protection des personnes.

Information

REMARQUE: La mise en garde donne des renseignements supplémentaires sur les étapes, procédures et autres instructions que l'on retrouve dans le présent manuel.

Vous trouverez le terme Mise en garde accompagné de renseignements supplémentaires sur les étapes, procédures et autres instructions que l'on retrouve dans le présent manuel. La mise en garde ne s'applique pas à la protection des personnes ou aux dommages matériels.

Consignes de sécurité

Règles de sécurité générales

Faire preuve de prudence lors de l'utilisation de la machine sur des pentes. Tout équipement soulevé, réservoirs pleins et toute autre charge modifient le centre de gravité de la machine. La machine peut se renverser ou se retourner à proximité de fossés, de remblais ou de surfaces irrégulières.

Ne jamais permettre à quiconque, hormis l'opérateur, de monter sur la machine.

Ne jamais utiliser la machine sous l'influence de l'alcool ou de drogues ou tout en s'il n'y a aucune défaillance affaibli.

Lorsque vous creusez le sol ou utilisez des équipements pénétrant dans le sol, prenez garde aux câbles enterrés. Contacter les services publics locaux pour déterminer l'emplacement des installations techniques.

Faire attention aux lignes électriques aériennes et aux obstacles suspendus. Pour des raisons de sécurité, il peut être nécessaire de passer à une certaine distance des lignes haute tension.

De l'huile hydraulique et du carburant diesel sous pression peuvent pénétrer sous la peau et provoquer de graves blessures ou des infections.

- NE PAS se servir des mains pour détecter des fuites. Utiliser un morceau de carton ou de papier.
- Arrêter le moteur, retirer la clé de contact et décharger la pression avant de brancher ou de débrancher une conduite de liquide.
- S'assurer que toutes les composants soient en bon état. Serrer tous les raccords avant de démarrer le moteur ou pressuriser le système.
- Si du liquide hydraulique ou du diesel pénètre la peau, consulter immédiatement un médecin.
- Un contact prolongé avec du liquide hydraulique peut entraîner un cancer de la peau. Éviter tout contact prolongé et laver immédiatement la peau à l'eau et au savon.

Ne pas s'approcher des pièces en mouvement. Les vêtements amples, les bijoux, les montres, les cheveux longs et tout autre élément ample ou en suspension peuvent se faire happer par les pièces en mouvement.

Porter des équipements de sécurité lorsque cela est nécessaire.

NE PAS tenter de déposer du matériau de la machine lorsqu'elle est en marche ou que ses composants sont en mouvement.

Veiller à ce que les capots et les protections soient en bon état et correctement installés avant d'utiliser la machine.

Ne jamais utiliser la machine lorsque les protections sont retirées. Toujours fermer les trappes et panneaux d'accès avant d'utiliser la machine.

Des marchepieds, échelles, passerelles et plates-formes sales ou glissants peuvent provoquer des chutes. Veiller à ce que ces surfaces restent propres et exemptes de débris.

Une personne ou un animal domestique se tenant dans la zone de fonctionnement d'une machine peut être heurté(e) ou écrasé(e) par la machine ou ses équipements. NE permettre A PERSONNE d'entrer dans la zone de travail.

Un équipement relevé et/ou des charges peuvent tomber inopinément et écraser des personnes se trouvant en dessous. Ne jamais laisser personne pénétrer dans la zone sous l'équipement relevé durant le fonctionnement.

Ne jamais faire fonctionner le moteur dans des espaces clos, au risque de provoquer une accumulation dangereuse de gaz d'échappement.

Avant de démarrer la machine, veiller à ce que toutes les commandes soient au neutre ou en position de verrouillage de stationnement.

Ne démarrer le moteur qu'une fois installé dans le siège de l'opérateur. Si l'interrupteur de démarrage de sécurité est ignoré, le moteur peut démarrer avec la transmission en prise. Ne pas connecter ni mettre en court-circuit les bornes du solénoïde du démarreur. Brancher les câbles volants conformément aux instructions fournies dans le manuel. Un démarrage en prise peut provoquer de graves blessures, voire la mort.

Veiller à ce que les vitres, les rétroviseurs et tout l'éclairage soient propres afin de toujours offrir la meilleure visibilité possible lors de l'utilisation de la machine.

Actionner les commandes uniquement depuis le siège de l'opérateur, exception faite des commandes destinées uniquement à une utilisation depuis d'autres emplacements.

Avant de quitter la machine :

1. Garer la machine sur une surface stable et horizontale.
2. Abaisser l'accessoire au sol.
3. Mettre toutes les commandes au neutre.
4. Placer le levier de verrouillage en position centrale.
5. Arrêter le moteur et retirer la clé.

Sécurité générale relative à l'entretien

Veiller à ce que la zone réservée à l'entretien de la machine soit toujours propre et sèche. Nettoyer les éclaboussures de liquide.

Procéder à l'entretien de la machine sur une surface ferme et plane.

Poser les diverses protections après l'entretien de la machine.

Fermer toutes les trappes d'accès et poser tous les panneaux après l'entretien de la machine.

Ne pas essayer de nettoyer, lubrifier, dégager la moindre obstruction ou d'effectuer des réglages sur la machine lorsque cette dernière est en mouvement ou lorsque le moteur tourne.

S'assurer que la zone de travail est exempte d'outils, de pièces, de toute autre personne, d'animaux domestiques etc. avant d'utiliser la machine.

Des vérins hydrauliques non soutenus peuvent perdre en pression et faire chuter l'équipement, causant alors un risque d'écrasement. Ne pas laisser l'équipement en position relevée lorsque le véhicule est en stationnement ou pendant son entretien, à moins qu'il soit bien soutenu.

Soulever la machine uniquement au niveau des points de levage indiqués dans ce manuel.

Un remorquage incorrect peut provoquer des accidents. Suivre la procédure expliquée dans le présent manuel pour le remorquage d'une machine hors d'état. Utiliser uniquement des barres de traction rigides.

Prévention des incendies et des explosions

Toute fuite ou déversement de carburant ou d'huile sur des surfaces chaudes ou des composants électriques peut être à l'origine d'un incendie.

Les résidus de récoltes, les saletés, les débris, les nids d'oiseau ou des matériaux inflammables peuvent s'enflammer au contact de surfaces chaudes.

Toujours avoir un extincteur à disposition dans la machine ou à proximité de cette dernière.

Veiller à ce que le ou les extincteurs soient entretenus conformément aux instructions du fabricant.

Retirer au moins une fois par jour et en fin de journée tous les déchets et débris de la machine, en particulier ceux qui se trouvent autour des composants brûlants comme le moteur, la transmission, l'échappement, la batterie, etc. Un nettoyage plus fréquent de la machine peut être nécessaire en fonction de l'environnement et des conditions de travail.

Arrêter le moteur, retirer la clé de contact et décharger la pression avant de brancher ou de débrancher une conduite de liquide.

Arrêter le moteur, retirer la clé de contact et décharger la pression avant de débrancher ou de brancher une connexion électrique.

Une dépose incorrecte des bouchons du liquide de refroidissement risque d'entraîner des brûlures. Les systèmes de refroidissement fonctionnent sous pression. Du liquide de refroidissement brûlant peut jaillir si le bouchon est retiré lorsque le circuit est chaud. Laisser le circuit refroidir avant de retirer le bouchon. Lors du retrait d'un bouchon, le dévisser lentement pour permettre à la pression de s'échapper avant le retrait complet du bouchon.

Remplacer tous les éléments endommagés ou usés : tubes, flexibles, câblage électrique, etc.

Le moteur, la transmission, les composants d'échappement et les conduites hydrauliques peuvent chauffer pendant le fonctionnement. Faire preuve de prudence lors de l'entretien de ces composants. Laisser les surfaces refroidir avant de manipuler ou de débrancher les composants brûlants. Porter des équipements de sécurité lorsque cela est nécessaire.

Lors de la soudure, suivre les instructions figurant dans le manuel. Toujours déconnecter la batterie avant d'effectuer des soudures sur la machine. Toujours bien se laver les mains après toute intervention sur des composants de batterie.

Au moins une fois par jour, retirer les débris accumulés autour des composants en mouvement tels que les roulements, les poulies, les courroies, les engrenages, le ventilateur de nettoyage, etc. Un nettoyage plus fréquent peut être nécessaire en fonction de l'environnement et des conditions d'utilisation.

Vérifier si le circuit électrique présente des faux contacts ou des gaines d'isolation effilochées. Réparer ou remplacer les pièces desserrées ou endommagées.

Ne pas stocker de chiffons imbibés d'huile ou d'autres produits inflammables dans la machine.

Ne jamais procéder à un soudage ou à un oxycoupage d'éléments contenant des matériaux inflammables. Nettoyer soigneusement les éléments à l'aide d'un solvant inflammable avant de procéder à un soudage ou un oxycoupage.

Ne pas exposer la machine aux flammes, à une brosse en feu ou à des explosifs.

Rechercher immédiatement l'origine de toute odeur inhabituelle pouvant apparaître au cours du fonctionnement de la machine.

Avant d'effectuer une opération d'entretien sur les circuits électriques ou une soudure électrique, mettre toujours la clé du coupe-batteries principal sur Off (arrêt) "O" ou déconnecter la borne négative — des batteries pour couper le circuit électrique.

⚠ Sécurité générale relative à la batterie ⚠

Toujours porter des lunettes de protection lors de travaux avec des batteries.

Ne créer aucune étincelle et ne pas utiliser de flamme nue à proximité de la batterie.

Toujours charger une batterie dans un endroit bien aéré. Ou en cas d'utilisation d'une batterie dans un lieu clos, assurer une bonne ventilation.

Déconnecter d'abord la borne — négative — et la rebrancher en dernier.

Lorsque vous effectuez une soudure sur la machine, déconnectez les deux bornes de la batterie.

Il est interdit de souder, meuler ou fumer à proximité d'une batterie.

Si le moteur est démarré à l'aide de batteries auxiliaires ou de câbles de démarrage, suivre la procédure indiquée

dans le manuel de l'utilisateur. Ne pas mettre les bornes en court-circuit.

Suivre les instructions du fabricant relatives au stockage et à la manipulation des batteries.

Les goujons et bornes des batteries et les accessoires connexes contiennent du plomb et des dérivés du plomb. Bien se laver les mains après manipulation.

L'acide contenu dans les batteries peut provoquer des brûlures. Les batteries contiennent de l'acide sulfurique. Éviter tout contact avec la peau, les yeux ou les vêtements. Antidote (externe) : Rincer abondamment à l'eau. Antidote (yeux) : rincer à grande eau pendant 15 minutes et consulter immédiatement un médecin. Antidote (interne) : Boire de grandes quantités d'eau ou de lait. Ne pas provoquer de vomissement. Consulter immédiatement un médecin.

Tenir les batteries hors de portée des enfants et de toute autre personne non autorisée.

⚠ Ceintures de sécurité ⚠

Porter en permanence la ceinture de sécurité.

Inspection et entretien de la ceinture de sécurité :

- Maintenir les ceintures de sécurité en bon état.
- Maintenir les ceintures à l'écart des arêtes et éléments tranchants pouvant causer des dommages.
- Vérifier régulièrement le bon état des ceintures, des boucles, des rétracteurs, des attaches, du système d'élimination de mou et des vis de fixation.
- Remplacer toutes les pièces endommagées ou usées.
- Remplacer les ceintures présentant des entailles pouvant affaiblir la ceinture.

- Vérifier que les vis sont serrées sur le support de siège ou l'attache de siège.
- Si la courroie est attaché au siège, s'assurer que le siège ou les supports de siège sont montés solidement.
- Les ceintures de sécurité doivent rester propres et sèches.
- Nettoyer uniquement les ceintures à l'aide d'une solution savonneuse et d'eau chaude.
- Ne pas utiliser de décolorant ou de teinture sur les ceintures au risque de les affaiblir.

⚠ Structure de protection de l'opérateur ⚠

La machine est équipée d'une structure de protection de l'opérateur. Il peut s'agir d'un arceau de sécurité (ROPS), d'un système de protection contre les chutes d'objets (FOPS) ou d'une cabine avec arceau de sécurité. Un arceau de sécurité peut être un châssis ou une structure à deux ou quatre montants utilisée pour protéger l'opérateur et réduire les risques de blessures graves. L'arceau de sécurité inclut la structure et les dispositifs de fixation formant la connexion de montage avec la machine.

La structure de protection est un élément de sécurité spécifique de la machine.

N'ATTACHER AUCUN dispositif de traction à la structure de protection. NE PAS percer de trous dans la structure de protection.

La structure de protection et les composants associés font partie d'un système certifié. Les détériorations, les incendies, la corrosion ou les modifications sont susceptibles d'affaiblir la structure et de réduire l'efficacité de la protection. Dans ce cas, LA STRUCTURE DE PROTECTION DOIT ÊTRE REMPLACÉE de manière à ce que l'opérateur bénéficie de la protection d'une structure neuve. L'inspection ou le remplacement de la structure

de protection doivent être confiées à votre concessionnaire agréé.

Après un cas d'accident, un incendie ou un renversement, les actions suivantes DOIVENT être exécutées par un technicien qualifié avant de remettre la machine en opération :

- La structure de protection DOIT ETRE REMPLACEE.
- L'état des supports et de la suspension de la structure de protection, du siège de l'opérateur et de ses suspensions, des ceintures de sécurité et de leurs éléments de montage, ainsi que l'état des câblages du système de protection de l'opérateur DOIVENT être soigneusement vérifiés.

- Toutes les pièces endommagées DOIVENT ETRE REMPLACEES.

NE PAS ESSAYER DE RÉPARER, DE REDRESSER, DE SOUDER LA STRUCTURE DE PROTECTION, NI D'Y PERCER DES TROUS. UNE MODIFICATION QUELCONQUE PEUT RÉDUIRE L'INTÉGRITÉ DE LA STRUCTURE, AU RISQUE DE PROVOQUER DES BLESSURES GRAVES, VOIRE MORTELLES EN CAS D'INCENDIE, DE BASCULEMENT, DE RENVERSEMENT, DE COLLISION OU D'ACCIDENT.

Les ceintures de sécurité font partie du système de protection et doivent être portées en permanence. L'opérateur doit être maintenu sur le siège à l'intérieur du châssis pour que le système de protection puisse fonctionner.

Système de climatisation

Le système de climatisation est sous haute pression. Ne débrancher aucune conduite. Une décharge haute pression peut provoquer des blessures graves.

Seuls les techniciens d'entretien sont habilités à effectuer l'entretien, la réparation ou le rechargement du système de climatisation.

Le système de climatisation contient des gaz nocifs pour l'environnement une fois dispersés dans l'atmosphère. Ne pas essayer d'entretenir ou de réparer le système.

Équipement de protection individuelle (EPI)

Porter un équipement de protection individuelle (EPI) tel qu'un casque, des lunettes de protection, des gants

épais, une protection auditive, des vêtements protecteurs, etc.

Pancarte « Ne Pas Utiliser »

Avant de procéder à l'entretien de la machine, fixer un panneau d'avertissement « Ne pas utiliser » sur la machine, à un endroit bien visible.

Produits chimiques dangereux

Toute exposition ou tout contact avec des produits chimiques dangereux pourrait être à l'origine de blessures graves. Les huiles, les lubrifiants, les peintures, les adhésifs, le liquide de refroidissement, etc. nécessaires au fonctionnement de la machine peuvent être dangereux. Ils peuvent être toxiques pour les animaux domestiques comme pour les êtres humains.

informations contenues dans la fiche de données de sécurité, sur les récipients et dans ce manuel pour toutes les opérations d'entretien de la machine.

Des fiches signalétiques de sécurité produit fournissent des informations concernant les substances chimiques contenues dans un produit, les procédures de manipulation en toute sécurité, les réflexes de premiers secours, ainsi que les procédures à observer en cas de renversement ou de déversement accidentel du produit. Ces fiches signalétiques sont disponibles auprès de votre concessionnaire.

Mettre au rebut les liquides, les filtres et les récipients dans le respect de l'environnement conformément aux réglementations locales en vigueur. Pour obtenir des informations relatives aux procédures de mise au rebut appropriées, contacter le centre de recyclage ou l'organisme chargé des questions environnementales le plus proche.

Avant de procéder à l'entretien de la machine, vérifier la fiche signalétique correspondant à chaque liquide, lubrifiant, etc. utilisé sur cette machine. Ces informations présentent les risques associés à chaque produit et vous aident à entretenir la machine en toute sécurité. Suivre les

Stocker les liquides et les filtres conformément aux lois et réglementations locales. Utiliser uniquement des récipients adaptés pour le stockage des produits chimiques et des substances pétrochimiques.

Tenir ces produits hors de portée des enfants et de toute personne non autorisée.

Les produits chimiques appliqués nécessitent des précautions supplémentaires. Se procurer des informations

complètes sur ces produits auprès de leur fabricants ou de leur distributeur avant de les utiliser.

Sécurité de l'installation

Lors de travaux d'excavation ou en cas d'utilisation d'équipements de terrassement, faire attention aux câbles et autres réseaux enterrés. Prendre contact avec les services publics locaux ou les autorités locales pour déterminer l'emplacement des services.

Vérifier que l'espace est suffisant pour permettre le passage de la machine. Accorder une attention particulière aux lignes électriques aériennes et aux obstacles suspendus. Pour des raisons de sécurité, il peut être nécessaire de passer à une certaine distance des lignes haute tension. Contacter les services publics ou les autorités locales pour connaître la distance à respecter autour des lignes haute tension.

Rétracter au besoin les équipements relevés ou déployés. Retirer ou abaisser les antennes radio ou

autres accessoires. Si la machine entre en contact avec une source d'alimentation électrique, prendre les précautions suivantes :

- Immobiliser immédiatement la machine.
- Serrer le frein de stationnement, arrêter le moteur et retirer la clé.
- Vérifier s'il est possible de quitter la cabine ou la position actuelle en toute sécurité, sans toucher les câbles électriques. Dans le cas contraire, ne pas bouger et demander de l'aide. Si l'on peut quitter sa place sans toucher les lignes, sauter loin de la machine en veillant à ne pas entrer en contact avec le sol et la machine en même temps.
- Ne laisser personne toucher la machine tant que l'alimentation électrique des lignes n'a pas été coupée.

Sécurité relative aux orages électriques

Ne pas utiliser le véhicule pendant un orage électrique.

Si l'on se trouve sur le terrain pendant l'orage électrique, se tenir éloigné des machines et des équipements. S'abriter sous une structure permanente et protégée.

Si un orage électrique éclate pendant son travail, rester dans la cabine. Ne pas quitter la cabine ou la plate-forme de l'opérateur. Ne pas entrer en contact avec le sol ou avec des objets situés à l'extérieur du véhicule.

Montée et descente

Monter ou descendre de la machine uniquement aux emplacements spécifiés pourvus d'une main courante, de marchepieds ou d'échelles.

Ne pas sauter de la machine.

S'assurer que les marchepieds, les échelles et les plates-formes restent propres et exempts de débris et de corps étrangers. Des surfaces glissantes peuvent causer de graves blessures.

Faire face à la machine pour monter sur la machine et en descendre.

Maintenir trois points de contact avec les marchepieds, les échelles et les mains courantes.

Ne jamais monter ni descendre d'une machine en mouvement.

Ne pas utiliser les commandes ou accessoires comme mains courantes pour entrer ou sortir de la cabine.

Travaux en hauteur

Lorsque l'utilisation normale et l'entretien de la machine requièrent un travail en hauteur :

- Utiliser correctement les marchepieds, échelles et mains courantes installés.
- Ne jamais utiliser les échelles, marchepieds ou mains courantes lorsque la machine est en mouvement.

- Ne pas se tenir sur les surfaces non conçues pour servir de marchepieds ou de plates-formes.

Ne pas utiliser la machine comme dispositif d'élévation, échelle ou plate-forme pour effectuer des travaux en hauteur.

Levage et charges suspendues

Ne jamais utiliser les godets de chargeur, fourches, etc. ou autres dispositifs de levage, de manutention ou de creusement pour soulever des personnes.

Ne pas utiliser l'équipement levé comme plate-forme de travail.

Il est nécessaire de connaître toute la zone couverte par le mouvement de la machine et des équipements et ne

pas pénétrer ou laisser pénétrer quiconque dans cette zone lorsque la machine est en marche.

Ne jamais pénétrer ni laisser pénétrer quiconque dans la zone située sous l'équipement relevé. L'équipement et/ou les charges peuvent tomber inopinément et écraser les personnes se trouvant en dessous.

Ne pas laisser l'équipement en position relevée lorsque le véhicule est en stationnement ou pendant son entretien, à moins qu'il ne soit bien soutenu. Les vérins hydrauliques doivent être verrouillée mécaniquement ou soutenus s'ils sont laissés en position relevée en vue de leur entretien ou pour y accéder.

Les godets de chargeur, fourches, etc. ou tout autre dispositif de levage, de manutention ou de creusement et

leur charge modifient le centre de gravité de la machine. Ce qui peut provoquer le basculement de l'engin sur des pentes ou un terrain irrégulier.

Les charges peuvent tomber hors du godet de chargeur ou du dispositif de levage et écraser l'opérateur. Il convient d'être prudent lors du levage d'une charge. Utiliser un dispositif de levage approprié.

Ne pas lever une charge plus haut que nécessaire. Abaisser les charges pour le transport. Ne pas oublier de conserver un écartement approprié par rapport au sol et aux autres obstacles.

L'équipement et les charges associées peuvent nuire à la visibilité et provoquer un accident. Ne pas utiliser la machine lorsque la visibilité est insuffisante.

Avant d'utiliser la machine

- Afin de ne pas se prendre dans la machine, éviter de porter des vêtements amples, des cheveux longs dénoués et non couverts, des bijoux ou autres articles personnels.
- Des travaux différents nécessiteront un équipement de protection différent. Des équipements comme un casque, des chaussures de protection, des gants renforcés, des vestes réfléchissantes, des masques respiratoires et une protection acoustique peuvent être nécessaires. Avant de commencer le travail, déterminer quel est le type d'équipement de protection requis. Porter ces équipements en permanence.
- Ne tentez pas d'utiliser cette machine sans avoir d'abord lu et parfaitement compris les instructions et les messages de sécurité figurant dans le présent manuel.
- La conduite de la machine nécessite une grande attention, la prudence de l'opérateur peut éviter des accidents. Prendre connaissance des possibilités, des limites de la machine et de l'espace nécessaire à son évolution. Il y a dans la zone d'évolution de la machine des secteurs de mauvaise visibilité. Se faire guider pour tous les travaux dont la visibilité n'est pas assurée.
- La présence de graisse, d'huile, de boue ou de glace (hiver) sur les marchepieds et les poignées d'accès peut provoquer des accidents. Veiller à la propreté de ces éléments en permanence.
- Chaque jour, faites le tour de la machine afin de déceler la présence éventuelle de fuites de fluide hydraulique. Effectuer les resserrages et remplacements nécessaires.
- Enlever toute obstruction pouvant gêner la visibilité. Nettoyer le pare-brise, les rétroviseurs et les vitres.
- Vérifier le bon fonctionnement de l'essuie-glace.
- Veiller à bien connaître la signalisation manuelle utilisée sur le chantier, de manière à pouvoir se faire guider lors de manœuvres délicates de la machine ou lors de travaux par mauvaise visibilité.
- Avant d'entreprendre tout déplacement ou toute tâche pendant la nuit, vérifier que l'éclairage ainsi que les équipements de signalisation sont opérationnels.
- Avant tout déplacement, s'assurer du verrouillage correct des portes et des capots.
- S'assurer qu'aucun objet ou outil n'a été laissé sur la machine (train de roulement ou tourelle) ou dans le poste de conduite.
- L'opérateur doit être seul sur la machine. Ne transporter personne à bord ou sur la machine.
- Pour accéder ou descendre du poste de conduite, il faut impérativement que le châssis tourelle soit dans l'alignement du train de roulement.
- Pour accéder ou descendre du poste de conduite, faire toujours face à la machine et utiliser les marchepieds et les poignées d'accès.
- Veiller à bien connaître l'emplacement et la fonction de chaque commande. Une mauvaise manœuvre des commandes peut entraîner des blessures corporelles graves.
- Contrôler toutes les commandes et tous les dispositifs de sécurité dans un endroit sûr et ouvert avant de débiter le travail.
- Se tenir à l'écart des zones dangereuses telles que fossés, surplombs, zone d'éboulis, etc. Faire le tour de la zone de travail avant d'utiliser la machine et déterminer les dangers.
- S'assurer de l'état du sol avant de placer la machine de manière à avoir une bonne stabilité. Aménager la zone de travail pour avoir un sol plat, dur et horizontal.
- Inspecter et déceler tous les risques possibles avant de conduire la machine dans une nouvelle zone de travail. Des trous, des obstacles, des décombres et d'autres risques de danger sur la zone de travail peuvent provoquer des blessures corporelles graves.
- Soyez prêt en cas d'urgence. Toujours se munir d'une trousse de premiers secours et, si possible, d'un extincteur (non fourni) à portée de la main sur la ma-

- chine. Vérifier que l'extincteur est entretenu régulièrement conformément aux instructions du fabricant.
- Vérifier le serrage des principaux composants : contre-poids, roulement du plateau pivotant et poste de conduite. En cas d'anomalie, contacter le concessionnaire CASE CONSTRUCTION.
- Veiller à bien connaître la symbolisation des autocollants de sécurité figurant sur la machine. Veiller à ce qu'ils restent toujours propres et parfaitement lisibles.
- Prendre connaissance des possibilités d'évacuer la machine (issue de secours par le pare-brise et la vitre arrière) en cas de renversement, basculement ou si l'accès par la porte de cabine est impossible.
- Se familiariser parfaitement avec les règles de circulation et exigences en matière d'équipements de sécurité pour transporter cette machine sur une route publique.
- Lors du chargement de camions, ne jamais faire passer la charge au-dessus de la cabine du camion.
- Sur chantier, s'assurer que le parcours du déplacement de la machine est sûr. S'il y a des ponts, s'assurer qu'ils peuvent supporter le poids de la machine en toute sécurité.
- Toujours contourner les objets de grande dimension tels que gros rochers, gros arbres, etc.

Raccord rapide (en option)

- Vérifier tous les jours le bon fonctionnement de la barre de blocage ; aucun débris ne doit entraver son fonctionnement. Nettoyer au besoin le système de verrouillage.
- S'il est indispensable d'utiliser le raccord rapide avec des godets autre que les godets CASE CONSTRUCTION, s'assurer que le diamètre des axes et la largeur entre oreilles du godet utilisé correspondent aux dimensions admissibles par le raccord rapide (axes, rondelles, bagues, etc.). Consulter le concessionnaire CASE CONSTRUCTION.

Utilisation de la machine

- En cas de travail sur la voie publique, utiliser la signalisation réglementaire en tenant compte de la zone d'évolution de la tourelle et des équipements. La réglementation nationale ou locale définit le nombre, le type et l'emplacement des bandes réfléchissantes.
- Éviter de faire tourner le moteur dans un espace clos. Au besoin, assurer une bonne ventilation en toutes circonstances.
- Ne laisser personne monter sur la machine. Ce passager peut tomber ou provoquer un accident.
- Ne jamais actionner un organe de commande ou de conduite sans être assis correctement sur le siège de l'opérateur et sans avoir attaché la ceinture de sécurité.
- Avant de démarrer le moteur, s'assurer du sens de déplacement (marche avant, les réducteurs de translation doivent être à l'arrière de la machine).
- Ne pas travailler à proximité d'une ligne électrique aérienne sous tension sans s'être assuré au préalable que les distances minimales sont respectées :
Moins de 57 000 volts : **3 m (9.8 ft)**.
Plus de 57 000 volts : **5 m (16.4 ft)**.
- Prendre connaissance de l'emplacement des canalisations avant d'effectuer le travail. Les câbles électriques, les conduites de gaz, les canalisations d'eau ou autres installations souterraines peuvent entraîner des blessures corporelles graves.
- Adapter sa conduite en fonction des conditions de travail (terrain en pente ou accidenté), de l'état du terrain et des conditions météorologiques.
- Ne tolérer personne dans la zone d'évolution de la machine. Un faux mouvement de la part de l'opérateur sur la commande de rotation ou sur une commande d'équipement pourrait provoquer un accident. Cesser tout mouvement jusqu'à ce que la personne se soit éloignée.
- Avant d'utiliser la lame de terrassement (selon modèle), veiller à ce que personne ne se trouve dans la zone de travail.
- Manœuvrer toutes les commandes avec progressivité de façon que la machine fonctionne en douceur.
- La manutention de charge doit être effectuée en respectant les instructions décrites dans ce manuel et conformément à la réglementation en vigueur.
- Il est interdit d'utiliser la machine pour d'autres applications que celles pour lesquelles elle a été conçue. En aucun cas il n'est permis de balayer au sol avec l'équipement pour niveler des déblais ou pousser des objets (efforts transversaux sur équipement).
- Arrêter le moteur et retirer la clé de contact même pour des arrêts de courte durée.
- Le débattement de l'équipement mis en place peut interférer avec la machine. L'interférence peut être occasionnée par le type d'équipement ou l'installation de pièces telles qu'une protection de cabine. Conserver toujours une distance de sécurité suffisante. (Se méfier de la rotation des outils ou des fausses manœuvres.)
- Pour accéder ou sortir du poste de conduite, il faut impérativement que le bras de commande gauche soit en position relevée. Ne jamais oublier cette consigne de sécurité.
- Ne jamais descendre du poste de conduite lorsque le moteur est en marche.
- Pour accéder ou descendre du poste de conduite, il faut impérativement que le châssis tourelle soit dans l'alignement du train de roulement.
- La poussière, la fumée ou le brouillard peut réduire la visibilité et provoquer un accident. Arrêter ou ralentir la machine jusqu'à ce que la visibilité soit rétablie.

- Ne jamais sauter hors de la machine. Pour descendre du poste de conduite ou de la tourelle, faire toujours face à la machine et utiliser les marchepieds et les poignées d'accès.
- En cas d'anomalie de fonctionnement ou d'avarie, déplacer la machine jusqu'à un emplacement sécurisé, poser l'équipement au sol, arrêter le moteur et retirer la clé de contact. Déterminer d'où vient le problème, le signaler au besoin, et prendre les mesures pour interdire l'utilisation de la machine.
- Avant de basculer vers l'avant le dossier du siège de l'opérateur, relever impérativement les accoudoirs car il y a risque d'interférence avec les leviers de commande.
- Ne jamais mettre la clé du coupe-batteries principal sur Off "O" (arrêt) lorsque le moteur tourne, au risque d'endommager les circuits électriques.
- Lorsque le moteur est à l'arrêt, attendre toujours au moins trois minutes avant de mettre la clé du coupe-batteries principal sur Off "O" (arrêt) sous peine de ne pas pouvoir quitter correctement le programme des commandes de la machine.

Prévention des risques dus aux vibrations

Les vibrations de la machine influencent le confort et dans certains cas la santé et la sécurité de l'opérateur. Pour réduire les vibrations au minimum :

1. S'assurer que la machine, le matériel et les outils sont adaptés au travail à effectuer.
2. S'assurer que la machine est en bon état et que les périodicités d'entretien ont été respectées.
3. Vérifier la tension des chenilles et le jeu de l'attelage.
4. S'assurer que le siège de l'opérateur et ses commandes de réglage sont en bon état puis ajuster correctement le siège en fonction de la taille et du poids de

l'opérateur. Le siège de l'opérateur est conforme à la norme ISO 7096, norme 2000, classe EM 6.

Au travail :

1. Manœuvrer toutes les commandes avec progressivité de façon que la machine fonctionne en douceur.
2. Adapter l'utilisation de la machine aux conditions de travail.
3. En cas de déplacement sur route, adapter la vitesse de la machine et la réduire si nécessaire.
4. S'assurer que le rayon d'action de la machine est en bon état et exempt d'obstacles et de trous.

Raccord rapide (en option)

- Ne jamais mettre le contacteur de commande en position de déverrouillage lors de l'utilisation de la machine.
- Chaque fois que le godet est monté sur le raccord rapide, fermer le godet et lever l'équipement pour vérifier visuellement que l'axe du godet est bien engagé dans les crochets.
- Le raccord rapide modifie la portée de la machine. Dans certaines configurations, l'outil peut entrer en

contact avec la machine. Respecter toujours une distance de sécurité.

- Ne jamais manipuler de charge en utilisant les points d'ancrage avant ou arrière destinés à l'accrochage de l'outil sur le raccord rapide.
- Ne jamais mettre les mains à l'intérieur du raccord rapide et ne jamais essayer de le régler ou de le réparer lorsque le moteur est en marche.

Stationnement de la machine

Pour stationner la machine, procéder comme suit :

1. Stationner la machine sur un terrain plat et de niveau, à l'écart d'un sol meuble, d'excavations et de mal étayées.
2. Placer le châssis tourelle et l'équipement dans l'axe du train de roulement, rentrer l'équipement et enfiler le godet dans le sol.
3. Abaisser la lame de nivelage (si la machine en est équipée) jusqu'à ce qu'elle repose sur le sol.

4. Place le levier de verrouillage en position centrale avant de quitter le poste de conduite.
5. Arrêter le moteur et retirer la clé de contact.
6. Fermer la porte de la cabine.
7. S'assurer que les capots et les portes sont verrouillés correctement.
8. Veiller à ce qu'aucun élément de la machine n'empiète sur la chaussée. Si cela ne peut être évité, mettre en place la signalisation conforme à la réglementation.

Entretien et réglages

- Ne pas effectuer de travaux d'entretien sans avoir lu et assimilé les instructions et mises en garde figurant dans ce Manuel.
- Porter toujours des vêtements adaptés pour procéder à l'entretien. Éviter de porter des vêtements amples.
- Dépressuriser complètement le système hydraulique avant de débrancher les tuyaux hydrauliques. Des pro-

jections d'huile hydraulique sous pression peuvent provoquer des blessures graves.

- Avant d'effectuer l'entretien de cette machine, arrêtez le moteur thermique et attendez son refroidissement. Risque de brûlure dans le cas contraire.
- Lors d'une intervention sur la machine, placer une étiquette 'Ne pas utiliser la machine' sur le bras de commande droit.
- Toujours porter une protection des yeux pour utiliser un outil susceptible de provoquer la projection de particules métalliques. Utiliser un marteau doté d'une face souple, telle que du cuivre, pour le montage des axes.
- Un entretien ou un réglage mal effectué peut provoquer des blessures corporelles graves. Si des doutes subsistent sur une procédure d'entretien ou de réglage, contacter le concessionnaire CASE CONSTRUCTION.
- L'équipement levé ou le mouvement de la machine sans opérateur peut provoquer des blessures corporelles graves. Avant d'effectuer l'entretien de cette machine procéder comme suit :
Stationner la machine sur un sol plat et horizontal.
Abaisser l'équipement jusqu'à ce qu'il repose sur le sol.
Abaisser la lame de nivelage (si la machine en est équipée) jusqu'à ce qu'elle repose sur le sol.
Arrêter le moteur et retirer la clé de contact.
Bloquer les chenilles pour éviter tout mouvement de la machine.
- Des modifications non autorisées de la machine, peuvent provoquer des blessures corporelles graves. N'effectuer aucune modification sur cette machine sans autorisation préalable du concessionnaire CASE CONSTRUCTION. Toutes modifications apportées doivent être conformes aux spécifications techniques de la machine et répondre à la réglementation en vigueur sur la sécurité.
- Certains composants de la machine sont soumis à des homologations. Il est obligatoire lors de leur remplacement de s'assurer qu'ils sont en conformité avec les réglementations. Par mesure de sécurité, utiliser les pièces d'origine CASE CONSTRUCTION.
- Du liquide hydraulique ou de la graisse sous pression qui pénètre la peau peut provoquer des blessures corporelles graves. Prendre les sécurités nécessaires (vêtements et accessoires de protection du visage et des mains) afin d'éviter tous ces risques. De plus, avant toute manipulation de ces produits, lire les consignes du fabricant spécifiques à leur utilisation. Si du liquide hydraulique ou de la graisse pénètre la peau, faire immédiatement appel à un médecin.
- Le liquide de refroidissement est toxique.
Évitez tout contact avec la peau, les yeux et les vêtements.
Antidote :

Externe : rincer abondamment à l'eau, retirer les vêtements souillés.

Interne : ne pas se faire vomir. Se rincer la bouche à l'eau. Consulter un médecin.

Yeux : rincer abondamment à l'eau et demander l'avis d'un médecin.

- La pression, dans les vérins de tension de chenilles, est élevée. Suivre attentivement la procédure décrite dans ce Manuel pour augmenter ou diminuer la tension des chenilles.
- À chaque opération de soudage sur la machine, avec accord préalable du fabricant et conformément aux consignes du fabricant, débrancher les batteries, déconnecter les fils des bornes B+ et D+ de l'alternateur, et raccorder le câble de mise à la masse du poste de soudage au composant sur lequel la pièce va être soudée. Ne jamais raccorder l'appareil de soudage au train de roulement lors d'une intervention sur le châssis tourelle (ou vice versa). Ne jamais raccorder la masse de l'appareil de soudage à un composant du système hydraulique.
- Avant d'utiliser de l'air comprimé, prendre toutes les précautions nécessaires afin de se protéger le visage.
- Nettoyer régulièrement la machine. Des accumulations de graisse, de saletés et de débris peuvent éventuellement entraîner des blessures ou endommager la machine.
- Inspecter périodiquement la fixation des principaux composants, dans le cadre du programme d'entretien de la machine : contrepoids, roulement du plateau pivotant et poste de conduite. En cas d'anomalie, contacter le concessionnaire CASE CONSTRUCTION.
- Si l'accumulateur ne fonctionne pas correctement, contacter le concessionnaire CASE CONSTRUCTION. Ne jamais essayer d'intervenir sur l'accumulateur. Le non-respect de ces instructions peut provoquer des blessures graves.
- L'accumulateur est chargé avec de l'azote sous haute pression. Ne pas souder, ne pas approcher de flamme près de l'accumulateur.
- Du carburant haute pression se trouve dans le tuyau d'alimentation lors du fonctionnement du moteur et aussi immédiatement après l'arrêt du moteur. Après l'arrêt du moteur, attendre au moins 2 minutes que la pression dans le tuyau chute avant de procéder à une inspection ou à la maintenance.
- De la haute tension est délivrée au contrôleur et/ou à l'injecteur pendant le fonctionnement du moteur et aussi immédiatement après l'arrêt du moteur.
Ne toucher ni le contrôleur ni l'injecteur.
Si un entretien de maintenance impose de les toucher, contacter le concessionnaire CASE CONSTRUCTION.

⚠ Utilisation d'un outil autre qu'un godet ⚠

- Pour toutes utilisations d'un outil spécial (marteau hydraulique, pince de démolition etc.) se référer au manuel de l'opérateur fourni avec l'outil.

⚠ Utilisation et entretien de l'outil ⚠

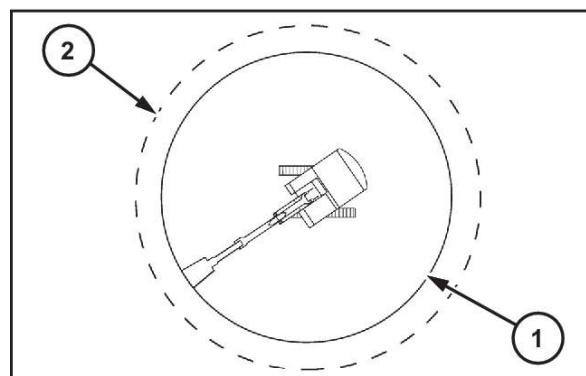
- Pour toutes utilisations et entretiens de l'outil se référer au manuel de l'opérateur fourni avec l'outil.

⚠ zone de sécurité ⚠

La zone de sécurité est l'espace nécessaire à l'évolution de la machine en portée maximum de l'outil et en rotation totale 360° plus 2 m (6.56 ft).

(1) Zone de travail.

(2) Zone de sécurité.



SMIL13CEX2517AB 1

Écologie et environnement

Le sol, l'air et la qualité de l'eau sont des éléments importants pour toutes les industries et la vie en général. Si aucune loi ne régit le traitement de certaines des substances chimiques et pétrochimiques utilisées par les technologies de pointe, prenez tout de même soin de les utiliser et de les jeter de façon appropriée.

Familiarisez-vous avec les lois en vigueur dans votre pays et assurez-vous que vous comprenez les réglementations. Dans les cas où il n'existe pas de législation, procurez-vous auprès des fabricants d'huiles, filtres, batteries, carburants, antigels, détergents et autres, des informations relatives aux effets de ces substances sur l'homme et la nature, et renseignez-vous sur la manière de les stocker, utiliser et éliminer sans risques. Votre concessionnaire CASE CONSTRUCTION peut également fournir une assistance.

Conseils pratiques

- Évitez d'utiliser des bidons ou d'autres systèmes de pompage inappropriés pour remplir les réservoirs. De tels systèmes de pompage peuvent provoquer des déversements importants.
- En général, les carburants, huiles, acides, solvants et autres produits chimiques ne devraient pas entrer en contact avec la peau. La plupart de ces produits contiennent des substances nocives.
- Les huiles d'aujourd'hui contiennent des additifs. Ne brûlez pas de carburant contaminé ou d'huiles usées dans des systèmes de chauffage ordinaires.
- Prenez des mesures pour éviter les renversements de liquide de refroidissement du moteur, d'huile moteur, de liquide hydraulique, de liquide de freins, etc. Ne mélangez pas du liquide de freins usé ou du carburant avec des lubrifiants. Entreposez tous les liquides vidangés en toute sécurité jusqu'à ce que vous puissiez mettre au rebut les liquides d'une manière appropriée, selon toutes les lois locales et les ressources disponibles.
- Ne déversez pas les mélanges de liquide de refroidissement sur le sol. Recueillez les mélanges de liquide de refroidissement et mettez-les au rebut de façon appropriée.

- N'ouvrez pas le système de climatisation vous-même. Il contient des gaz qui ne doivent pas s'échapper dans l'atmosphère. Les concessionnaires CASE CONSTRUCTION et les spécialistes en climatisation utilisent un extracteur spécial à cette fin et peuvent recharger correctement le système.
- Réparez immédiatement toute fuite ou tout défaut au niveau du système de refroidissement du moteur ou du système hydraulique.
- N'augmentez jamais la pression des systèmes pressurisés afin d'éviter d'endommager les composants.
- Protégez les flexibles pendant la soudure. Les étincelles de soudure risqueraient de les brûler ou d'affaiblir leur résistance, occasionnant ainsi des fuites d'huile, de liquide de refroidissement, etc.

Recyclage des batteries

Les batteries et les accumulateurs électriques contiennent plusieurs substances qui peuvent avoir un effet néfaste sur l'environnement si les batteries ne sont pas correctement recyclées après utilisation. Une mise au rebut inadéquate de batteries peut contaminer le sol, les eaux souterraines et des cours d'eau. CASE CONSTRUCTION vous recommande fortement de retourner toutes les batteries usagées à un concessionnaire CASE CONSTRUCTION, qui les éliminera ou les recyclera correctement. Dans certains pays, cette exigence est légalement obligatoire.

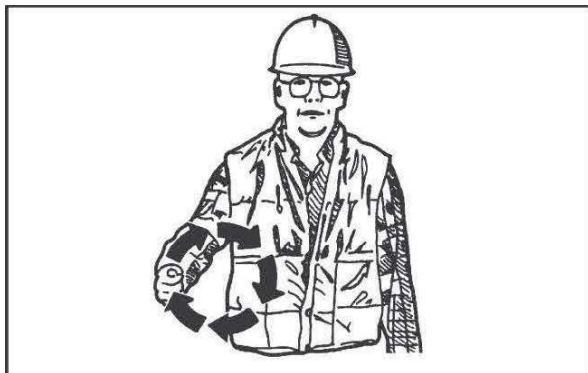


NHIL14GEN0038AA 1

Signaux manuels

Lors de l'utilisation de la machine, de manière à pouvoir vous faire guider lors de manoeuvres délicates ou lors de travaux à visibilité réduite ou entravée, il est nécessaire que vous et un signaleur utilisiez des signaux à main pour communiquer. Assurez-vous que vous et le signaleur comprenez bien les signaux à utiliser.

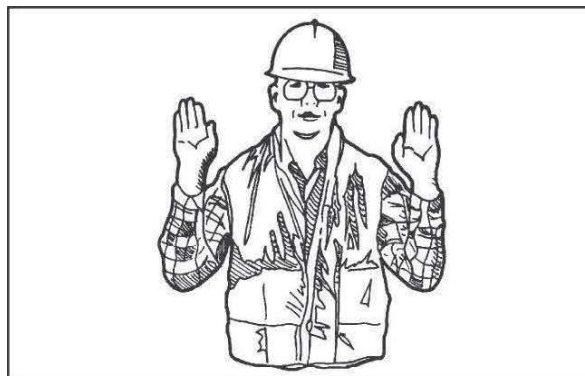
Mettez le moteur en marche



PDE0002ATBP1 1

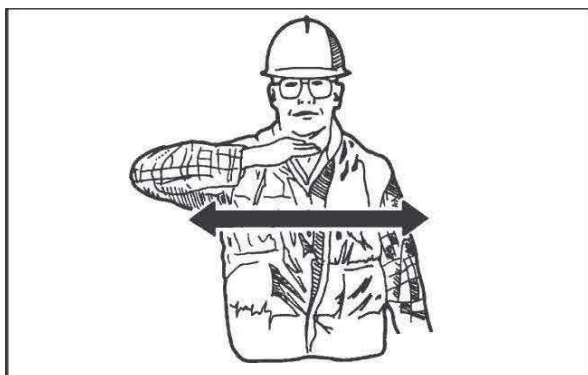
Éloignez-vous de moi

Agitez les mains d'avant en arrière (paumes vers l'extérieur).



PDE0003TBP1 4

Arrêtez le moteur



PDE0002TBP1 2

Avancez de cette distance



PDE0004ATBP1 5

Venez vers moi

Agitez les mains d'avant en arrière (paumes vers l'intérieur).



PDE0003ATBP1 3

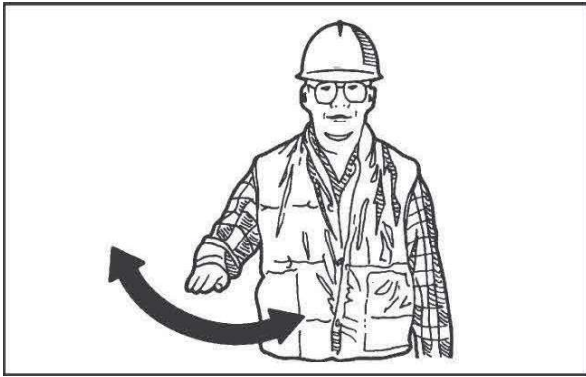
Arrêtez tout



PDE0004TBP1 6

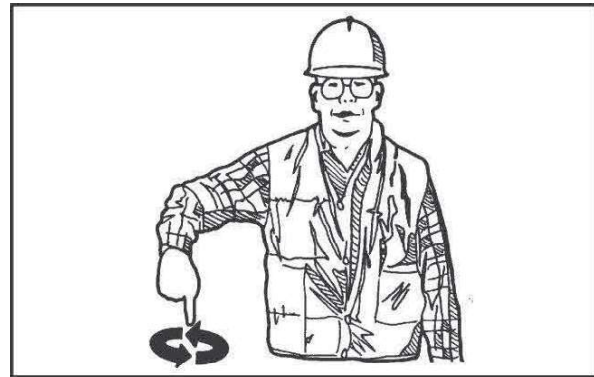
Arrêt

Agitez une main d'avant en arrière.



PDE0005ATBP1 7

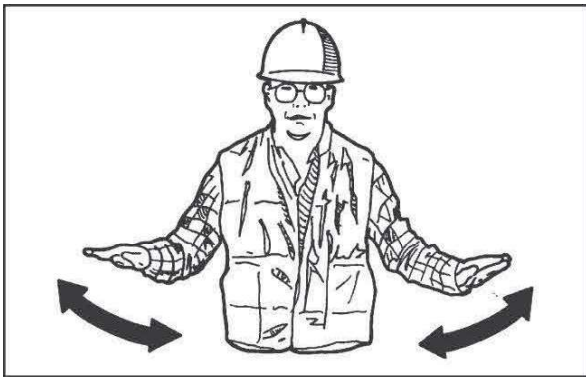
Abaissez la charge ou l'outil



PDE0006TBP1 10

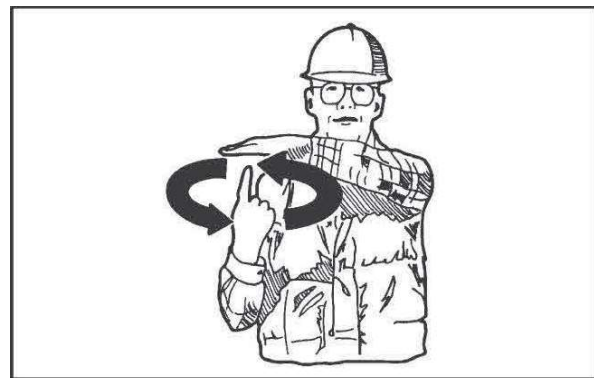
Arrêt d'urgence

Agitez les mains d'avant en arrière.



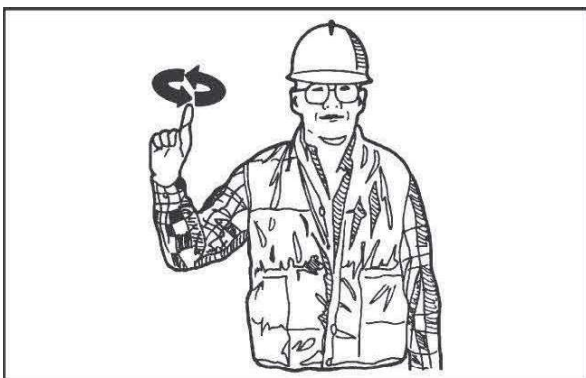
PDE0005TBP1 8

Levez lentement la charge ou l'outil



PDE0007ATBP1 11

Levez la charge ou l'outil



PDE0006ATBP1 9

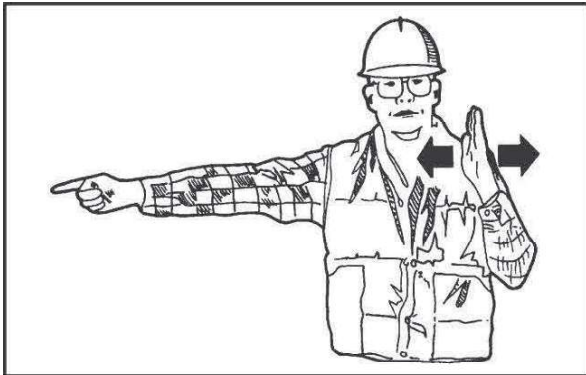
Abaissez lentement la charge ou l'outil



PDE0007TBP1 12

Tournez la machine vers la gauche (faites tourner la charge vers la gauche)

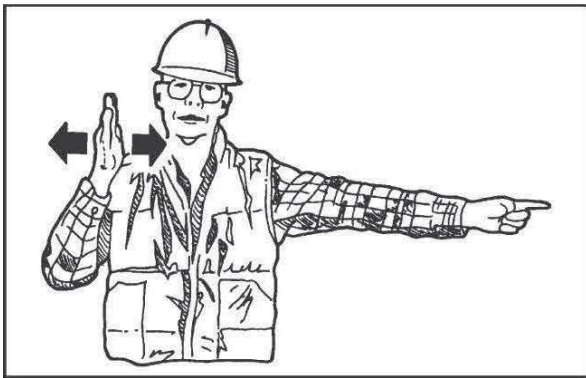
Pour arrêter la manœuvre, cessez de bouger la main et fermer le poing.



PDE0008ATBP1 13

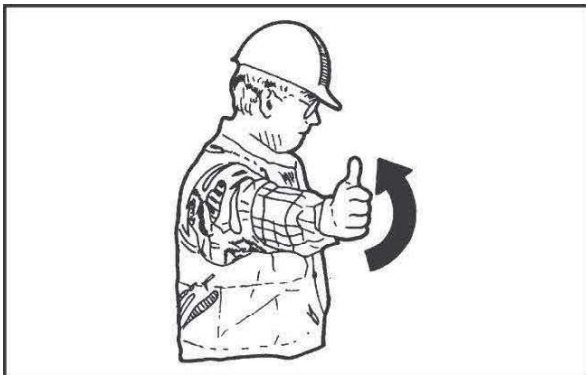
Tournez la machine vers la droite (faites tourner la charge vers la droite)

Pour arrêter la manœuvre, cessez de bouger la main et fermer le poing.



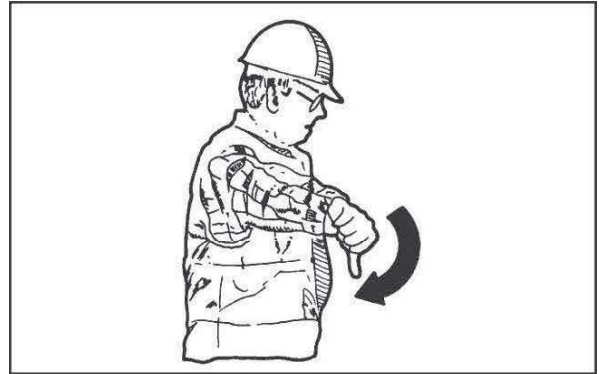
PDE0008TBP1 14

Levez l'outil



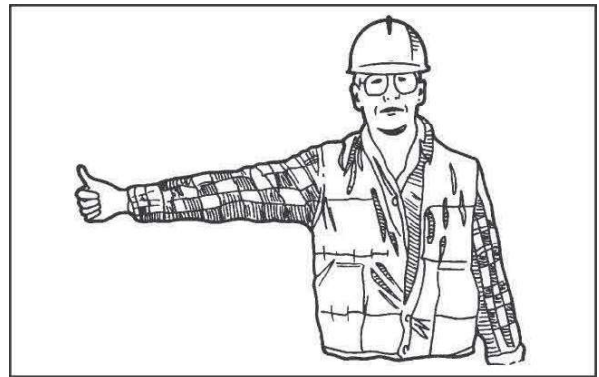
PDE0009ATBP1 15

Abaissez l'outil



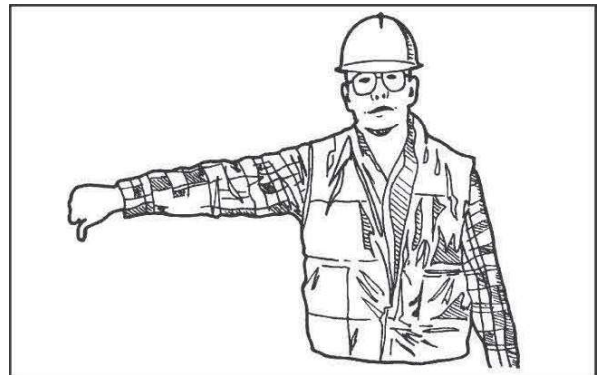
PDE0009TBP1 16

Levez la flèche



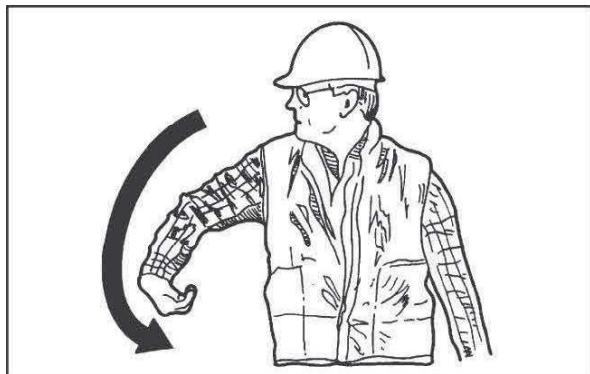
PDE0010ATBP1 17

Abaissez la flèche



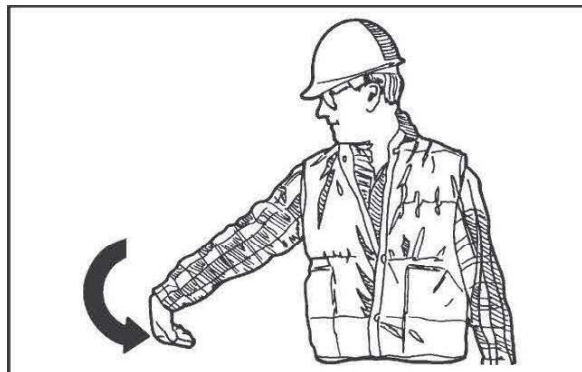
PDE0010TBP1 18

Rétractez le balancier



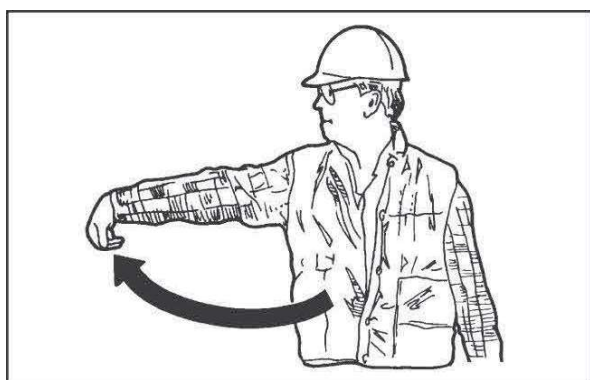
PDE0011ATBP1 19

Remplissez l'outil



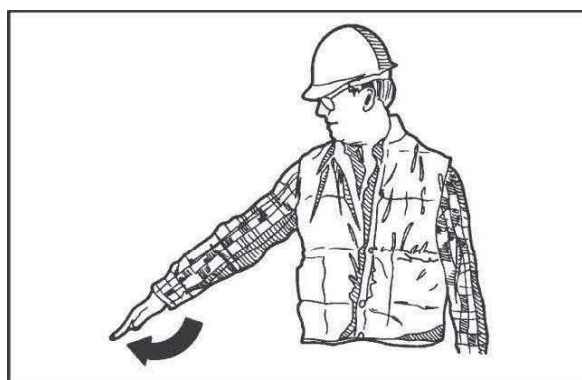
PDE0012ATBP1 21

Déployez le balancier



PDE0011TBP1 20

Déchargez l'outil



PDE0012TBP1 22

Autocollants de sécurité

⚠ AVERTISSEMENT

Évitez les blessures!

Assurez-vous que les autocollants sont parfaitement lisibles. Nettoyez les autocollants périodiquement. Remplacez les autocollants endommagés, manquants, peints ou illisibles. Consultez votre fournisseur pour obtenir des autocollants de rechange. Lorsque vous remplacez des pièces portant des autocollants, assurez-vous d'apposer de nouveaux autocollants sur chaque nouvelle pièce. Le non-respect de ces directives pourrait avoir comme conséquence des blessures graves ou mortelles.

W0229A

⚠ AVERTISSEMENT

Évitez les blessures!

Un autocollant illisible ou manquant peut avoir de graves conséquences. Vérifiez les autocollants chaque jour. Le non-respect de ces directives pourrait avoir comme conséquence des blessures graves ou mortelles.

W0228A

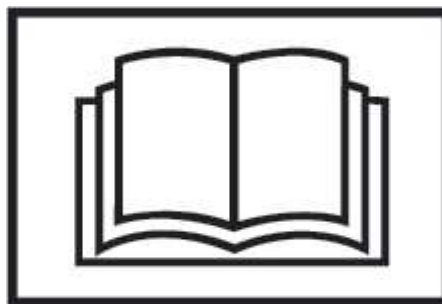
Les signalisations de sécurité suivantes ont été placées sur la machine afin de préserver la sécurité de l'opérateur et celle de ses collaborateurs. Avant d'utiliser la machine, faire le tour et noter le contenu et l'emplacement de toutes les signalisations de sécurité.

Veiller à ce que toutes les signalisations soient toujours propres et lisibles. Nettoyer les signalisations de sécurité à l'eau et au détergent doux, en utilisant un chiffon doux.

AVIS: Ne pas utiliser de solvant, d'essence ou autres produits chimiques agressifs. L'utilisation de solvant, d'essence ou autre produit chimique concentré pourrait endommager ou effacer les affichages.

Remplacez les affichages de sécurité endommagés, manquants, recouverts de peinture ou illisibles. Si un autocollant de sécurité se trouve sur une pièce qui doit être remplacée par vous ou votre concessionnaire CASE CONSTRUCTION, apposez un autre autocollant de sécurité sur la nouvelle pièce ou assurez-vous que votre concessionnaire CASE CONSTRUCTION le fasse. Communiquez avec votre concessionnaire CASE CONSTRUCTION pour obtenir de nouveaux autocollants de sécurité.

Les autocollants qui affichent le symbole « Lire le manuel de l'opérateur » vous réfèrent au manuel de l'opérateur pour de plus amples renseignements sur l'entretien, les réglages ou les procédures applicables selon l'endroit spécifique sur la machine. Lorsque des autocollants de sécurité affichent ce symbole, consultez la page appropriée du manuel de l'opérateur.

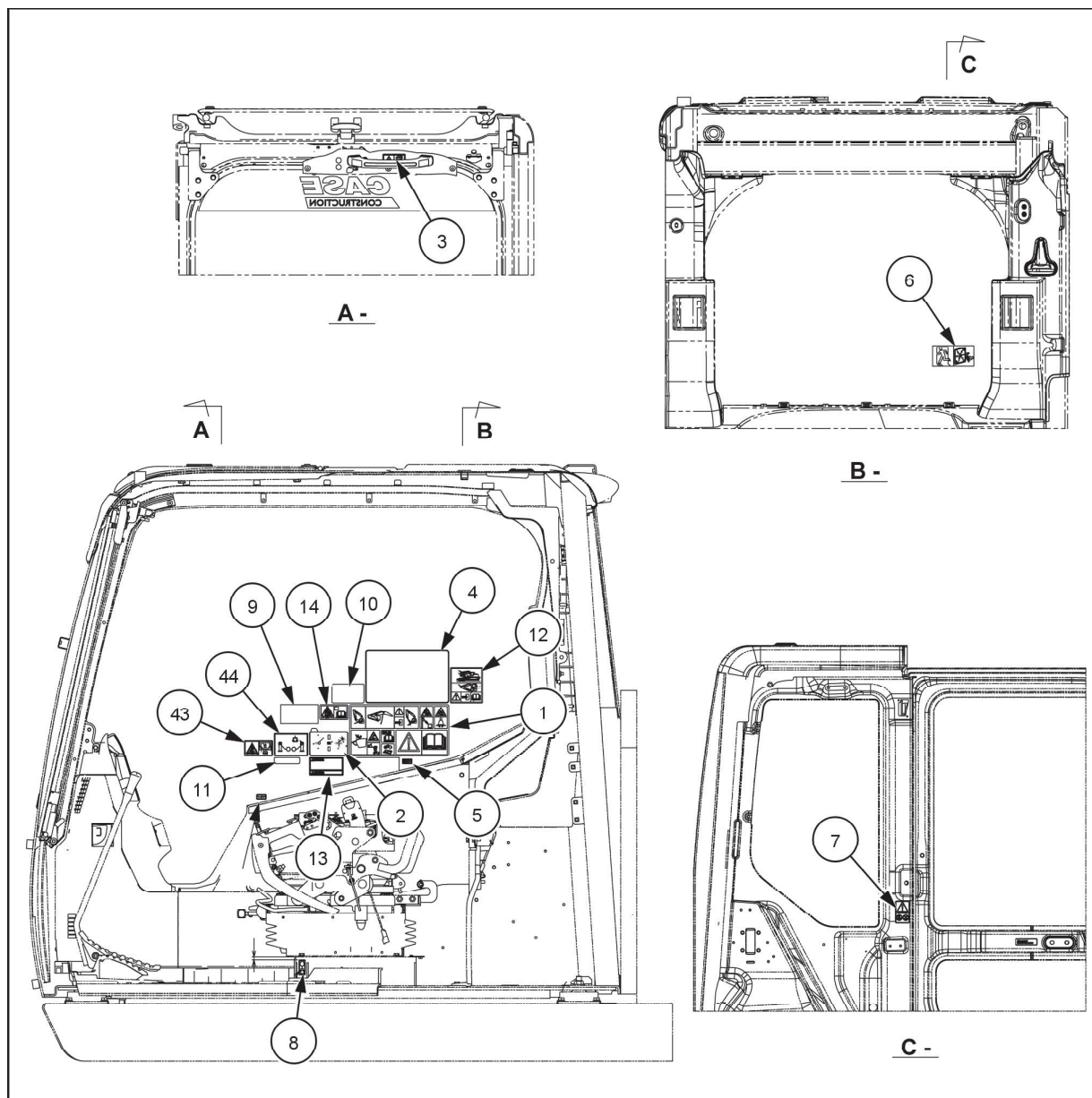


Les autocollants de sécurité qui affichent le symbole « Lire le manuel de l'opérateur » vous réfèrent au manuel d'entretien. Si vous n'êtes pas certain de pouvoir réaliser certaines opérations d'entretien, communiquez avec votre concessionnaire CASE CONSTRUCTION.

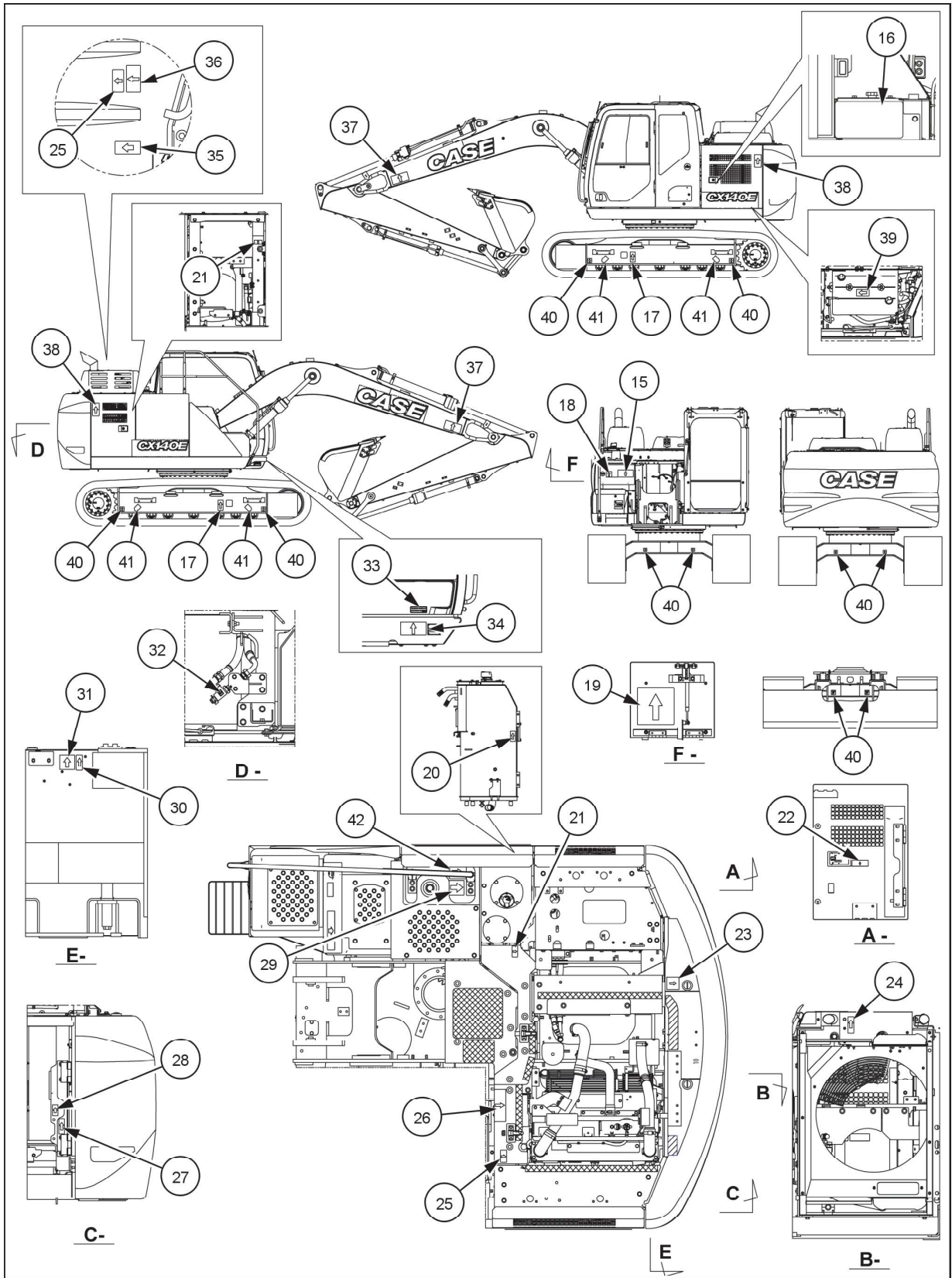


Positions des autocollants

Lors du remplacement d'un autocollant, veiller à respecter l'emplacement défini dans l'illustration ci-dessous.



SML22CEX3483GA 1

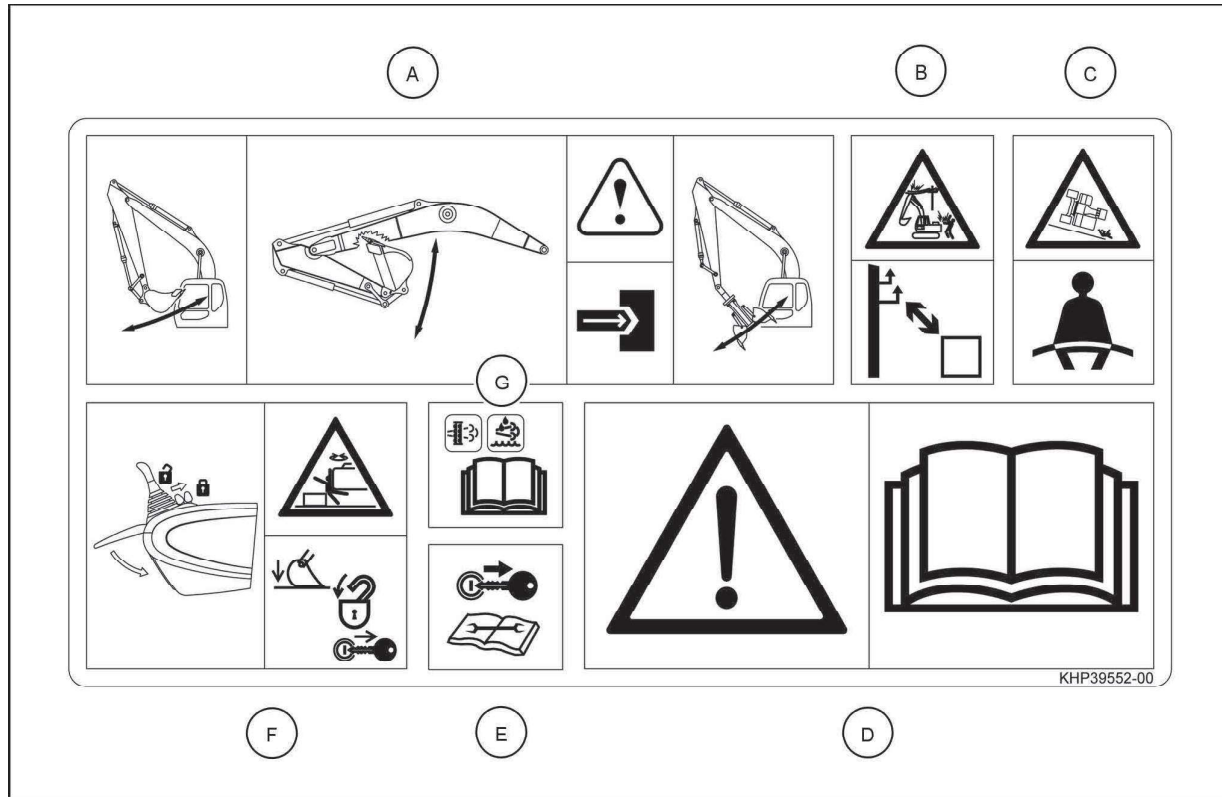


SML22CEX3484HA 2

Diagrammes de positionnement des auto-collants

(1) Tableau des mesures de sécurité

Numéro de pièce : KHP39552



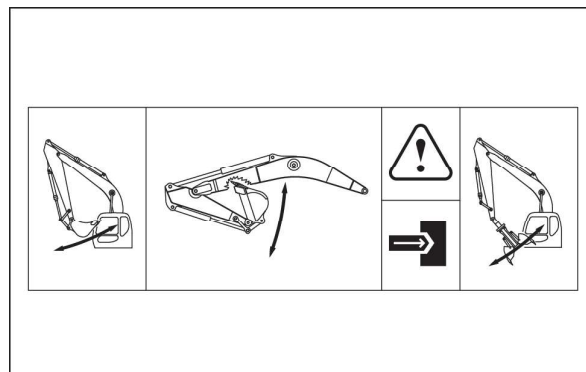
KHP39552-00 3

(1A) Interférence avec les outils

L'outil utilisé avec la machine (par exemple, godet, broyeur hydraulique, benne preneuse, etc.) peut entrer en contact avec la cabine ou la flèche selon la longueur du bras, la taille du godet ou l'installation d'un raccord rapide.

Vérifiez toujours la plage de fonctionnement de la machine lors de l'utilisation de l'outil spécifique. Évitez un fonctionnement brusque pour maintenir un dégagement approprié entre l'outil et la cabine, ou entre la flèche et d'autres composants de la machine.

Les collisions entre l'outil et la cabine ou la flèche ou d'autres composants de la machine peuvent occasionner de sérieux dommages.

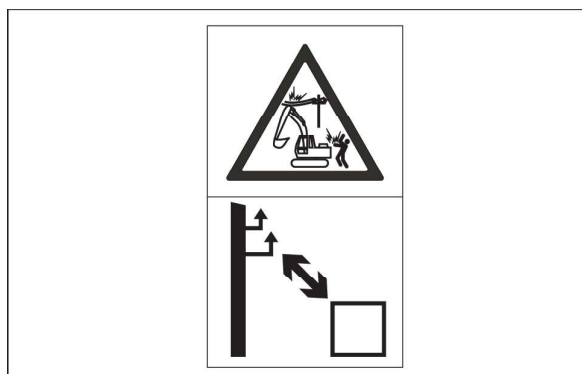


KHP35790_A 4

(1B) Danger ligne électrique

Lorsque vous travaillez près de fils électriques haute tension suspendus, il y a un risque élevé de chocs électriques.

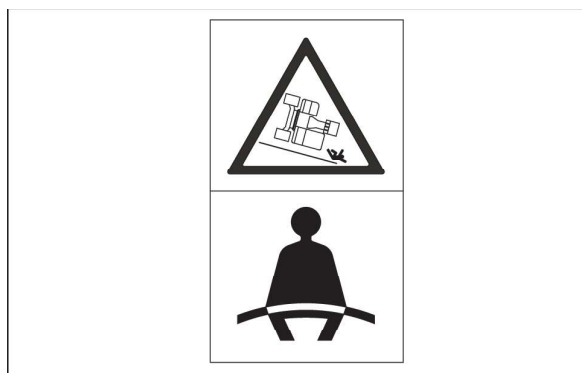
Gardez toujours une distance minimale des fils électriques afin d'éviter tout dommage à la machine et d'éviter les blessures aux personnes à proximité.



KHP35790_B 5

(1C) Ceinture de sécurité

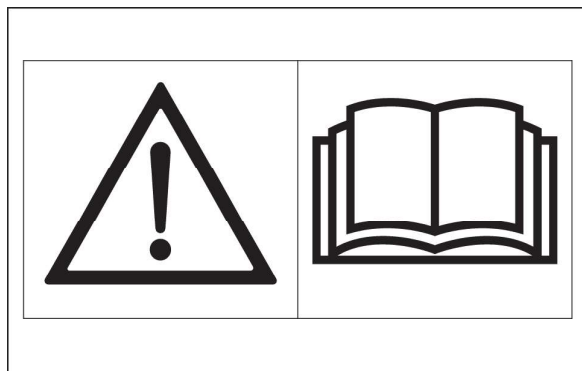
Bouclez toujours la ceinture de sécurité avant d'utiliser la machine.



KHP35790_C 6

(1D) Manuel de l'opérateur

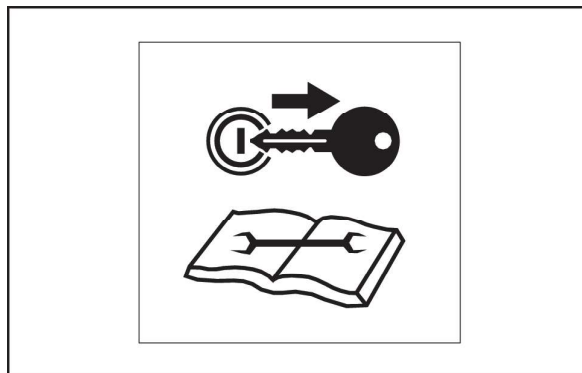
Assurez-vous de lire le manuel de l'opérateur pour bien comprendre comment faire fonctionner la machine en toute sécurité et de manière appropriée.



KHP35790_D 7

(1E) Entretien ou inspection

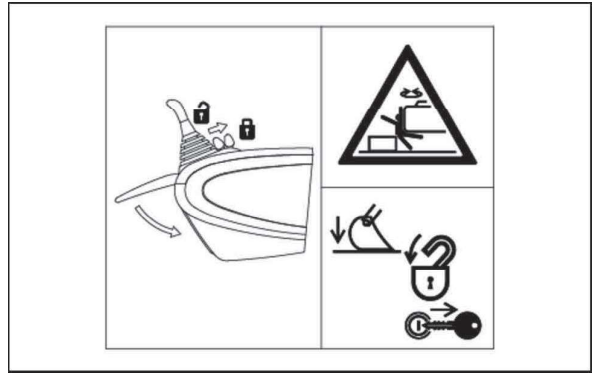
Arrêtez le moteur et retirez la clé de démarrage avant tout travaux d'entretien ou inspection sur la machine.



2ZZ45 8

(1F) Stationnement de la machine

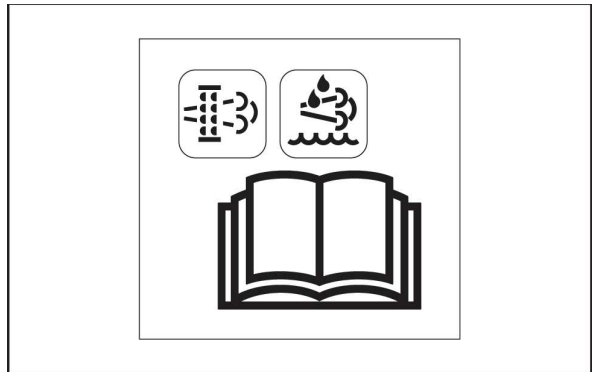
Avant de quitter le compartiment de l'opérateur, abaissez toujours le godet sur le sol, placez la manette d'annulation des fonctions en position verrouillée, coupez le moteur et retirez la clé de démarrage afin d'éviter tout mouvement inopiné de la machine.



KHP36590_F 9

(1G) Icône DEF/AdBlue®, affichage des icônes ATS

Cet autocollant signifie que l'opérateur doit prendre les mesures appropriées selon les procédures indiquées dans le manuel d'utilisation si ces icônes sont affichées.



4ZZ45 10

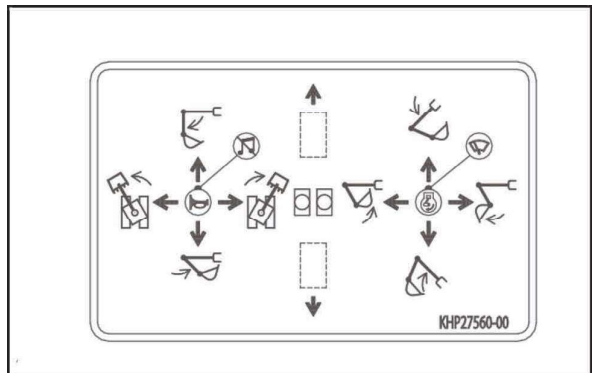
(2) Fonctions des leviers de fonctionnement

Numéro de pièce : KHP27560

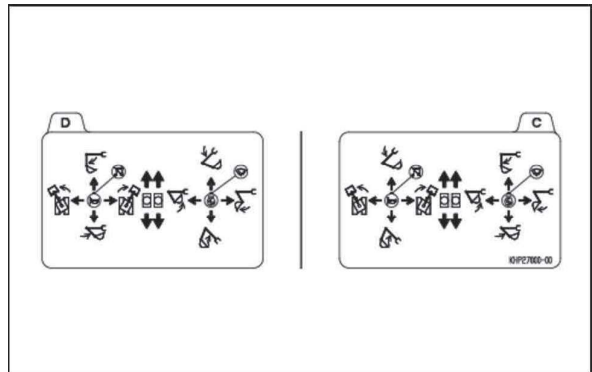
Numéro de pièce : KHP27000

Fonctions du levier de commande gauche et du levier de commande droit.

Veillez à toujours placer la feuille qui représente les commandes de fonctionnement sur le côté correspondant au modèle de commande sélectionné.



KHP27560 11



KHP27000 12

(3) Verrouillage pare-brise

Numéro de pièce : KHP35800

Verrouillez toujours le pare-brise lorsqu'il est en position ouverte.

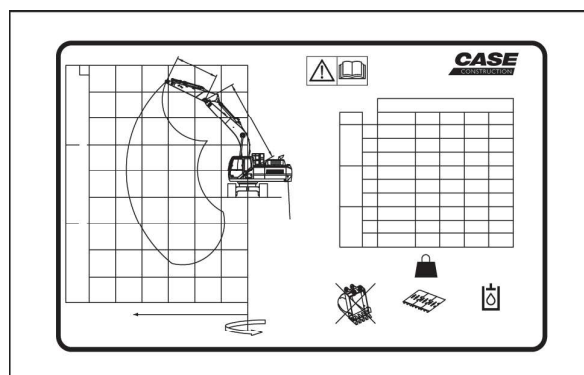
Si le pare-brise n'est pas verrouillé, il peut tomber et affecter la sécurité et le fonctionnement approprié de la machine; cela peut également occasionner des blessures.



KHP35800 13

(4) Tableau des capacités de levage nominales

Veillez toujours à soulever des charges ne dépassant pas les valeurs maximales prescrites par le tableau des capacités nominales de levage.



KBP23210 14

(5) Prise d'allume-cigarette 24 V

Numéro de pièce : KHP11590

Prise électrique 24 V. Ne branchez que des dispositifs 24 V à la prise.

Le branchement de dispositifs fonctionnant à une tension différente peut endommager le dispositif et le système électrique de la machine.

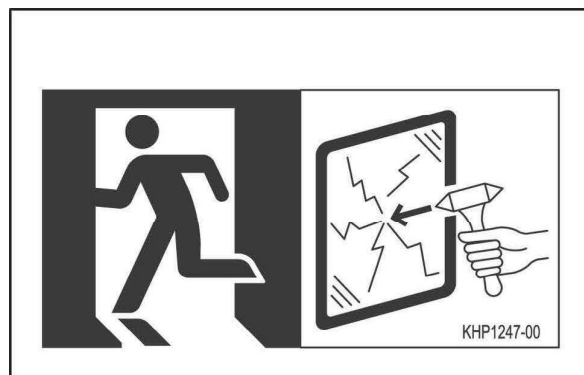


SMIL14CEX1620AB 15

(6) Sortie d'urgence

Numéro de pièce : KHP1247

En cas d'urgence, utilisez le marteau d'urgence pour briser la glace arrière et sortir de la machine.



SMIL14CEX1621AB 16

(7) Précautions à prendre lors de la manutention dans le compartiment de l'opérateur

Numéro de pièce : KHP35810

Le soudage ou la modification de la structure de la cabine sont interdits.

Les travaux de soudage ou de modification apportés à la structure de la cabine ont une incidence sur la résistance de la cabine en plus de compromettre la protection de l'opérateur.

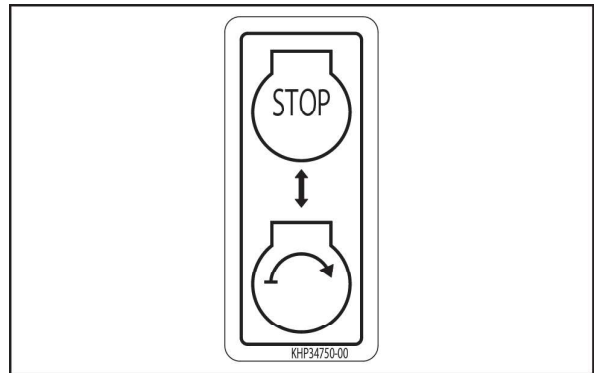


KHP35810 17

(8) Fonctionnement du commutateur d'arrêt d'urgence

Numéro de pièce : KHP34750

Appuyez sur la partie supérieure du commutateur si un arrêt d'urgence du moteur est nécessaire.

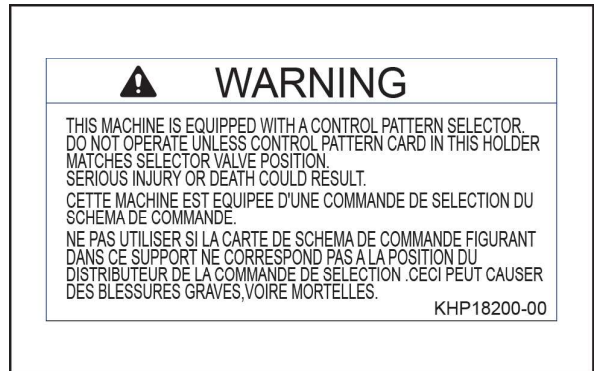


KHP34750 18

(9) Précautions pour le mode opérationnel

Numéro de pièce : KHP18200

Avant de débiter l'utilisation de la machine, assurez-vous que la séquence de fonctionnement illustrée sur la carte correspond à la séquence de fonctionnement des leviers de commande.



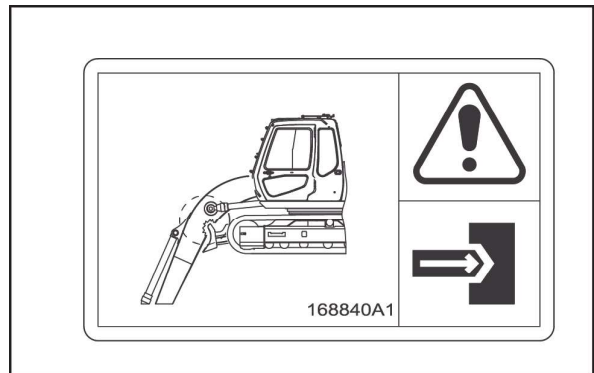
KHP18200 19

(10) Précautions lame (CX140E avec lame)

Numéro de pièce : KHP1384

N'abaissez jamais complètement la flèche lors de l'utilisation avec l'équipement avant et la lame du même côté.

La collision entre le bras et la lame peut causer des dommages graves aux châssis de la machine.

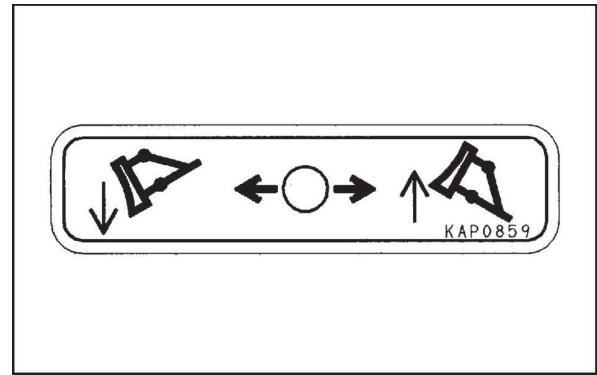


KHP1384 20

(11) Fonctionnement lame (CX140E avec lame)

Numéro de pièce : KAP0859

Fonctions du levier de commande de la lame.

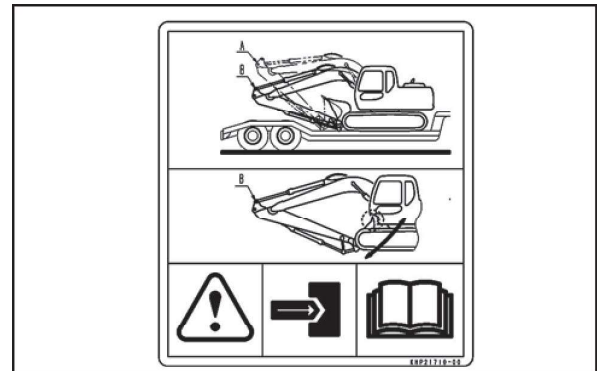


KHP0859 21

(12) Mise en garde pendant le transport avec bras de 3.01 m (118.5 in)

Numéro de pièce : KHP21710

Lors du transport de l'excavatrice, assurez-vous que l'axe de vérin du bras est dans la position de transport. Évitez de creuser lorsque l'axe de vérin du bras est dans l'emplacement de transport.



KHP21710 22

(13) AVIS RELATIF À LA PROPOSITION 65 DE LA CALIFORNIE

Numéro de pièce : KHP38510



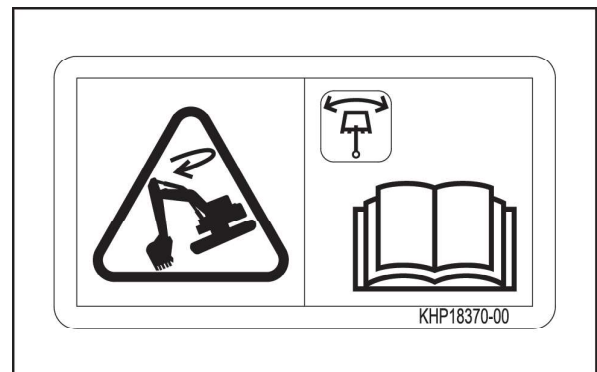
KHP38510 23

(14) Précautions à prendre en cas de rotation libre de la tourelle

Numéro de pièce : KHP18370

La fonction de rotation libre retarde l'arrêt de la rotation.

Évitez de travailler en pente lorsque la fonction de rotation libre est activée. Assurez-vous de lire le Manuel de l'opérateur pour bien comprendre comment faire fonctionner la rotation libre en toute sécurité et de manière appropriée.



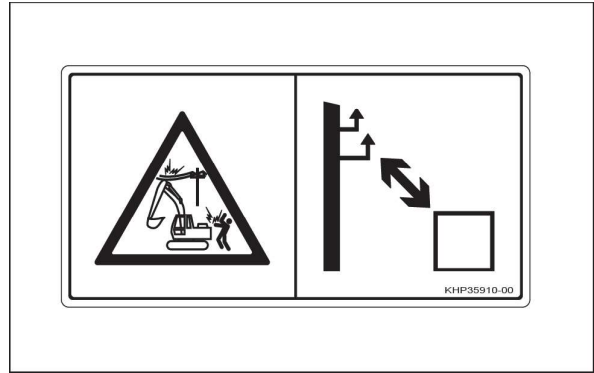
KHP18370 24

(15) Choc électrique

Numéro de pièce : KHP35910

Lorsque vous travaillez près de fils électriques haute tension suspendus, il y a un risque élevé de chocs électriques.

Gardez toujours une distance minimale des fils électriques afin d'éviter tout dommage à la machine et d'éviter les blessures aux personnes à proximité.

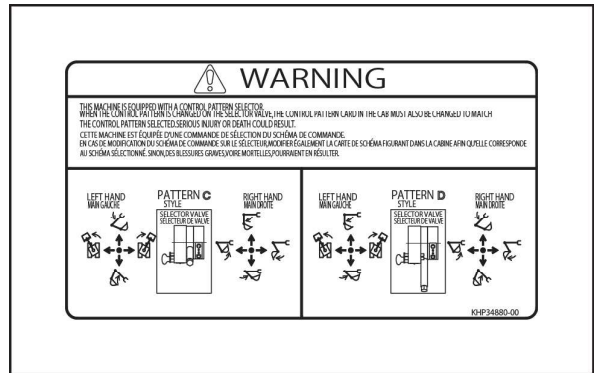


KHP35910 25

(16) Précautions pour le mode opérationnel

Numéro de pièce : KHP34880

Avant de débiter l'utilisation de la machine, assurez-vous que la séquence de fonctionnement illustrée sur la carte correspond à la séquence de fonctionnement des leviers de commande.



KHP34880 26

(17) Clapet antiretour

Numéro de pièce : KHP35930

Le vérin de tension de la chenille contient un liquide sous pression.

Lors de la maintenance du vérin de tension de la chenille, du liquide peut s'échapper du clapet antiretour sur le vérin de tension et occasionner des blessures graves.

Assurez-vous de toujours lire le manuel de l'opérateur pour bien comprendre les pratiques et précautions à prendre pour la maintenance du système de tendeur de la chenille.



KHP35930 27

(18) Réservoir DEF/AdBLUE®

Numéro de pièce : KHP35831

Ne remplissez pas le réservoir DEF/AdBLUE® avec du carburant diesel, de l'eau ou tout autre liquide que DEF/AdBLUE®.

L'utilisation de tout autre type de liquide peut occasionner de sérieux dommages à la machine.

Assurez-vous de lire le manuel de l'opérateur pour comprendre les procédures à utiliser pour l'entreposage et l'utilisation de DEF/AdBLUE®.



KHP35831 28

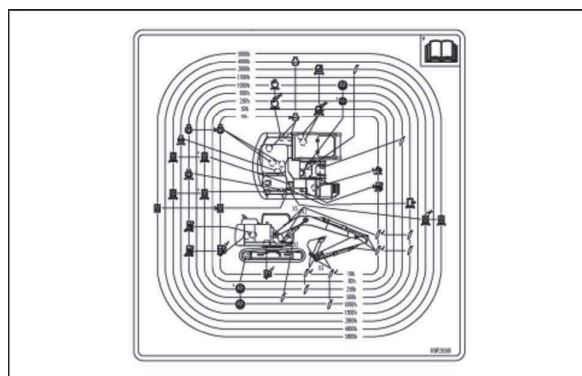
(19) Tableau de service

Numéro de pièce : KNP20500 (CX140E LC)

Numéro de pièce : KNP20560 (CX140E avec lame)

Tableau de référence indiquant le calendrier d'entretien de la machine.

Assurez-vous de lire le manuel de l'opérateur pour comprendre les procédures appropriées pour l'entretien de la machine.

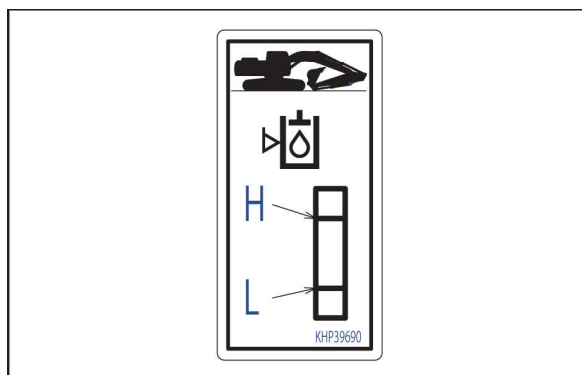


KNP20500 29

(20) Inspection du niveau d'huile hydraulique

Numéro de pièce : KHP39690

Cet autocollant donne des informations sur l'inspection de l'huile hydraulique.



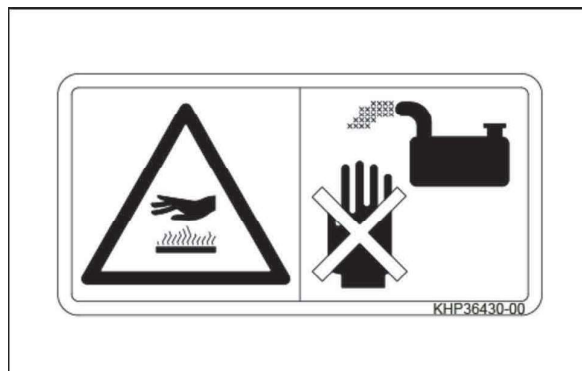
KHP39690 30

(21) Silencieux

Numéro de pièce : KHP36430

Ne touchez pas le silencieux immédiatement après l'arrêt du moteur.

La surface du silencieux est chaude et le toucher peut occasionner des blessures graves.

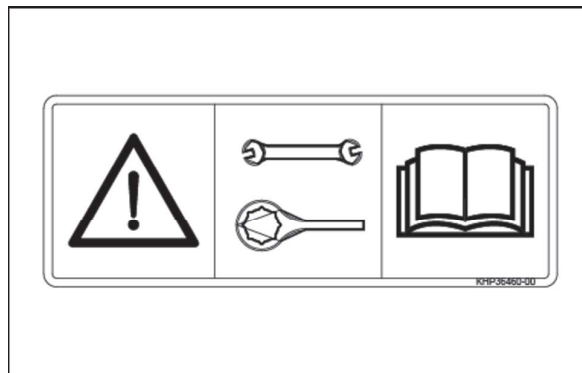


KHP36430 31

(22) Remplacement du filtre à carburant

Numéro de pièce : KHP39460

Effectuez toujours le remplacement du filtre à carburant après avoir lu le manuel de l'utilisateur.



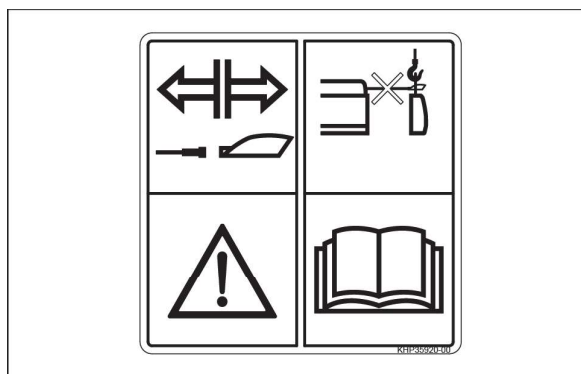
KHP39460 32

(23) Précautions relations au câblage de la caméra

Numéro de pièce : KHP35920

Débranchez toujours le câblage des caméras avant de procéder à la dépose du contrepoids.

Assurez-vous de lire le manuel de l'opérateur pour comprendre les procédures à utiliser pour le retrait du contrepoids.



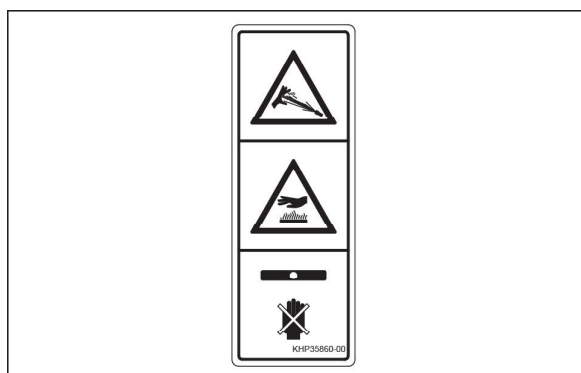
KHP35920 33

(24) Radiateur

Numéro de pièce : KHP35860

Ne dévissez pas ou n'ouvrez pas le bouchon du radiateur lorsque le liquide de refroidissement est chaud et sous pression; cela peut occasionner des blessures graves.

Laissez refroidir le moteur avant d'ouvrir le bouchon du radiateur, puis dévissez le bouchon du radiateur lentement pour libérer la pression dans le circuit de refroidissement.

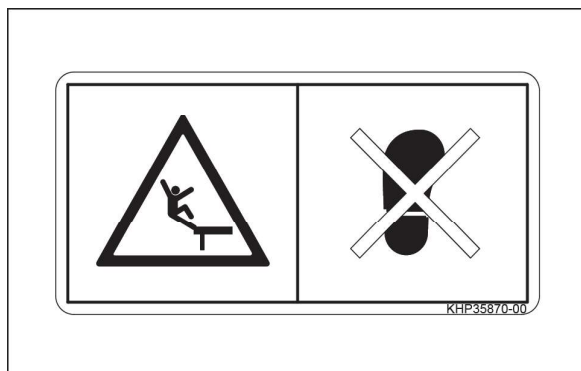


KHP35860 34

(25) Capot moteur

Numéro de pièce : KHP35870

Ne prenez pas place sur des plateformes qui ne sont pas sécurisées à l'aide de rampes pour éviter de tomber.



KHP35870 35

(26) Autocollant générique sur le fonctionnement du moteur

Numéro de pièce : KHP36610

Coupez toujours le moteur et laissez-le refroidir avant de procéder à des travaux d'entretien dans le compartiment moteur.

Ne grimpez pas sur le moteur puisque cela peut occasionner des dommages importants aux composants du moteur et des blessures graves à l'opérateur.

Lorsque le moteur tourne, éloignez-vous du ventilateur de refroidissement du moteur, de la courroie du ventilateur et des autres pièces en rotation du système d'entraînement du ventilateur mécanique. Les pièces en rotation peuvent provoquer des blessures graves.

Veillez à lire le manuel de l'utilisateur pour comprendre les précautions à prendre lorsque vous travaillez dans le compartiment moteur.

Cet autocollant prévient l'opérateur de ne pas toucher accidentellement le couvercle de la ligne qui relie le refroidisseur intermédiaire et le turbocompresseur pendant le fonctionnement du moteur ou juste après son arrêt. La surface chaude peut provoquer une brûlure. La surface glissante peut provoquer une situation instable.

(27) Précautions en matière de manutention pour le coupe-batterie

Numéro de pièce : KHP22050

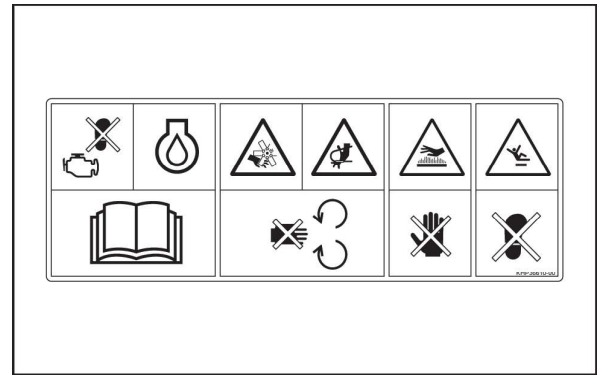
Assurez-vous de lire le manuel de l'opérateur pour comprendre les procédures à utiliser pour ce qui touche le sectionneur de batterie.

(28) Précaution à prendre pour manipuler le coupe-circuit de batterie

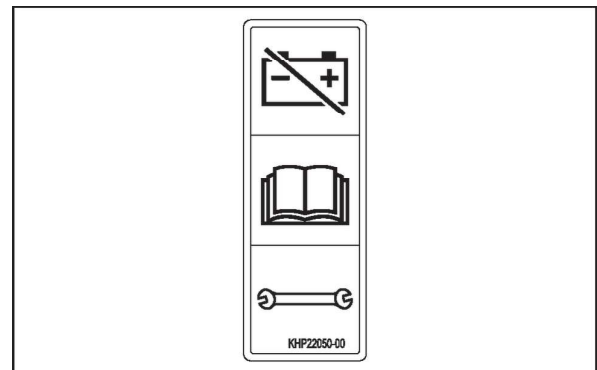
Numéro de pièce : KHP39960

Ne tournez jamais le sectionneur de la batterie à la position OFF lorsque le voyant est allumé.

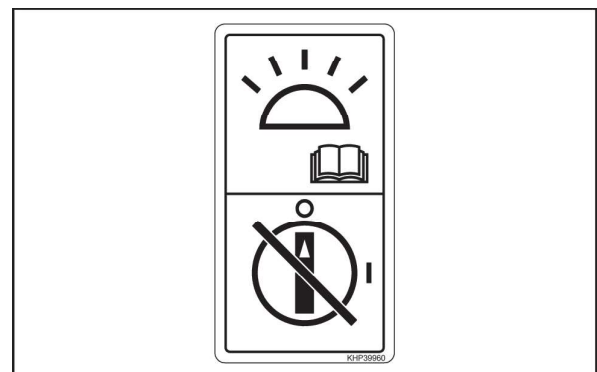
Assurez-vous de lire le Manuel de l'opérateur pour comprendre les avertissements et les icônes en lien avec le fonctionnement du sectionneur de batterie.



KHP36610 36



SML14CEX1645AB 37



KHP39960 38

(29) Réservoir de carburant

Numéro de pièce : KHP35840

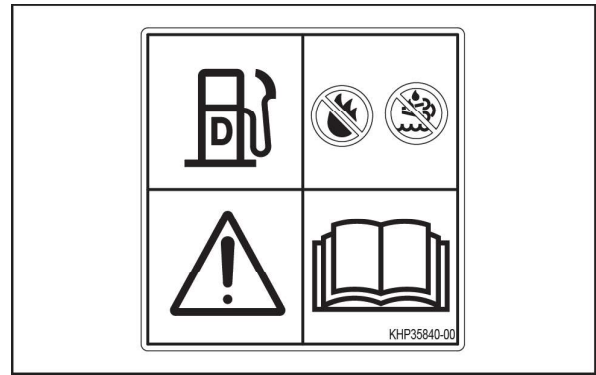
N'effectuez pas de travaux de soudure et évitez toute opération produisant des étincelles à proximité du réservoir de carburant.

Le carburant est inflammable et les flammes peuvent occasionner de sérieuses blessures.

Ne remplissez pas le réservoir de carburant avec de l'eau, du liquide DEF/AdBLUE® ou tout autre liquide que du carburant diesel à très basse teneur en soufre.

L'utilisation de tout autre type de carburant peut occasionner de sérieux dommages à la machine.

Assurez-vous de lire le manuel de l'opérateur pour comprendre les procédures à utiliser pour l'entreposage et le recours au carburant diesel à très basse teneur en soufre.



KHP35840 39

(30) Autocollant du potentiel de réchauffement planétaire

Numéro de pièce : KHP42250

Gaz à effet de serre : HFC-134a

Quantité (charge du système de climatisation) : **0.85 kg (1.9 lb)**

Potentiel de réchauffement planétaire (PRP) : 1.22 Ton

L'entretien, la réparation ou la recharge du système de climatisation doit être confié uniquement à un technicien formé. Communiquez toujours avec votre concessionnaire local agréé. Le non-respect de ces instructions pourrait entraîner des blessures graves, voire mortelles.



KHP42250 40

(31) Autocollant haute pression du rail commun et démarrage du moteur

Numéro de pièce : KHP25860

Le système d'injection à rampe commune contient du carburant sous très haute pression qui peut occasionner des blessures mortelles. N'ouvrez pas la pompe de la rampe commune ou ne dévissez pas les conduites de haute pression de la rampe commune ou ne touchez pas d'autres composants du système d'injection de la rampe commune.

Consultez le concessionnaire CASE CONSTRUCTION pour l'entretien.

Ne tentez pas de mettre le moteur en marche à l'aide d'outils auxiliaires. La machine peut se mettre soudainement en mouvement et causer par inadvertance des blessures graves à l'opérateur et aux personnes à proximité.

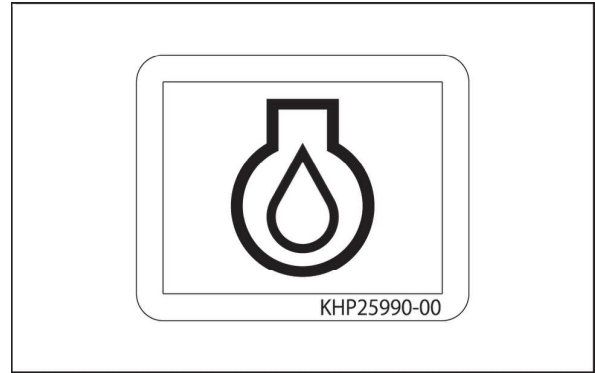


KHP25860 41

(32) Port d'échantillonnage de l'huile moteur

Numéro de pièce : KHP25990

Cet autocollant indique la position de l'orifice de prélèvement de l'huile moteur.

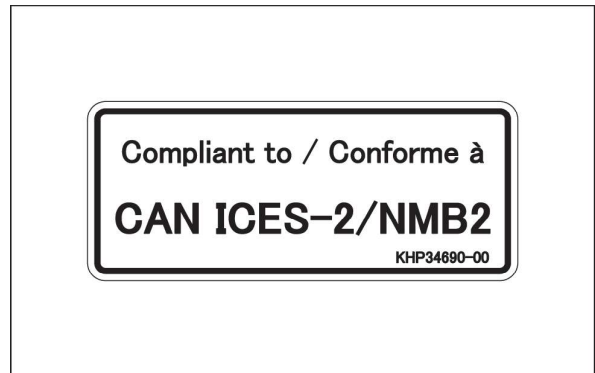


KHP25990 42

(33) Innovation, science et développement économique

Numéro de pièce : KHP34690

Étiquette de conformité ICES-002



SMIL22CEX1298AA 43

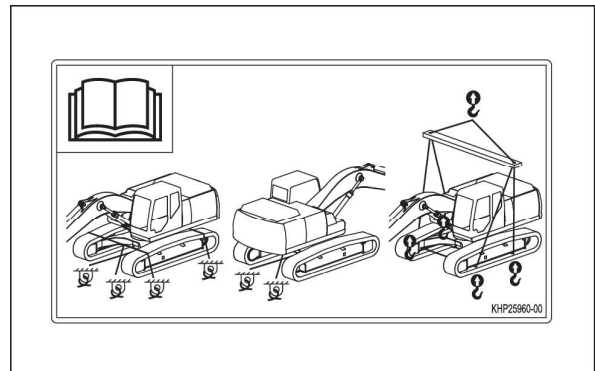
(34) Autocollant d'instruction pour le levage et le système de retenue

Numéro de pièce : KHP25960 (CX140E LC)

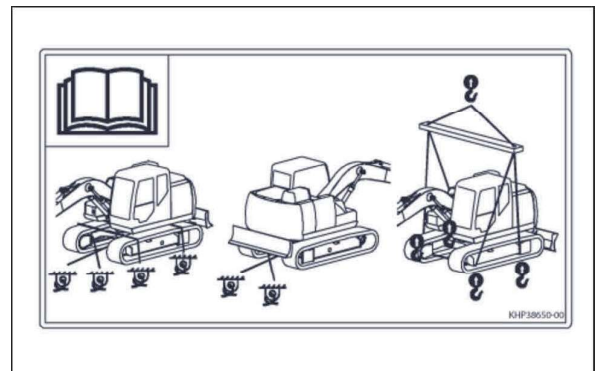
Numéro de pièce : KHP38650 (CX140E avec lame)

Faites référence aux croquis présentant un aperçu des dispositifs de transport et de levage de la machine.

Assurez-vous de lire le manuel de l'opérateur pour comprendre les procédures à utiliser pour le transport et le levage de la machine.



KHP25960 44



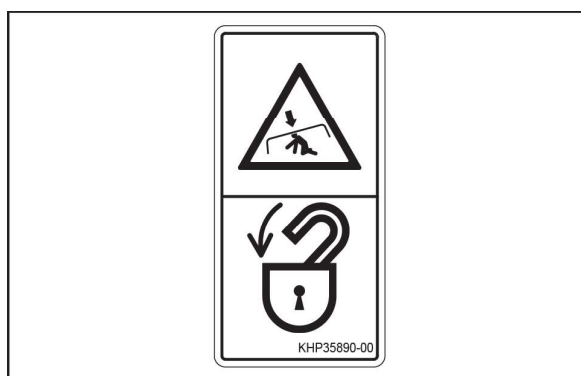
KHP38650 45

(35) Capot moteur

Numéro de pièce : KHP35890

Verrouillez toujours le capot moteur lorsqu'il est en position ouverte pour les opérations d'entretien.

Le capot moteur non verrouillé peut tomber et entraîner des blessures graves.



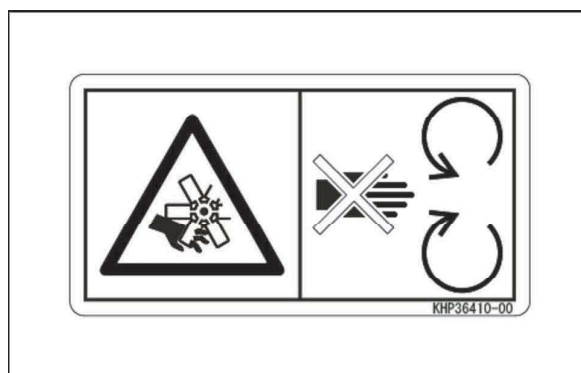
KHP35890 46

(36) Ventilateur

Numéro de pièce : KHP36410

Lorsque le moteur tourne, éloignez-vous du ventilateur de refroidissement du moteur, de la courroie du ventilateur et des autres pièces en rotation du système d'entraînement du ventilateur mécanique.

Le ventilateur de refroidissement du moteur et les autres pièces en rotation peuvent entraîner des blessures graves.



KHP36410 47

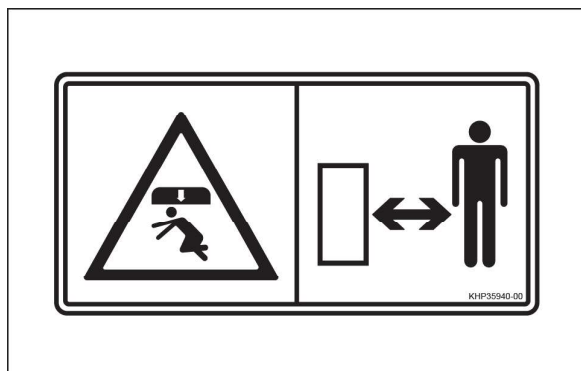
(37) Se tenir hors de la portée de l'équipement

Numéro de pièce : KHP35940

Assurez-vous de toujours garder la plage de travail de l'équipement avant de la machine loin de tout obstacle ou des autres personnes.

Faites toujours retentir l'avertisseur sonore avant d'utiliser la machine.

L'équipement avant de la machine peut frapper ou écraser les personnes se trouvant autour et occasionner des blessures graves.



KHP35940 48

(38) Se tenir hors de la portée de la tourelle

Numéro de pièce : KHP35820

Assurez-vous de toujours garder la plage de travail de la tourelle de la machine loin de tout obstacle ou des autres personnes.

Faites toujours retentir l'avertisseur sonore avant d'utiliser la machine.

La tourelle de la machine peut frapper ou écraser les personnes se trouvant autour et occasionner des blessures graves.



KHP35820 49

(39) Batteries

Numéro de pièce : KHP35900

Pour éviter l'explosion de la batterie, tenez les étincelles, les flammes nues et les cigarettes loin des batteries.

Assurez-vous de toujours lire le manuel de l'opérateur pour bien comprendre les pratiques et précautions à prendre pour la maintenance des batteries.

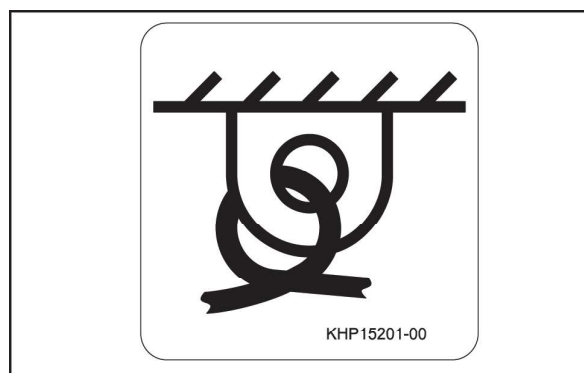


KHP35900 50

(40) Autocollant des points d'immobilisation

Numéro de pièce : KHP15201

Point sur la structure de la machine pour fixer la machine lors du transport.



SML15CEX0447AA 51

(41) Emplacement du point de levage

Numéro de pièce : KHP19380

Zone de la machine où les dispositifs de levage doivent être acheminés.

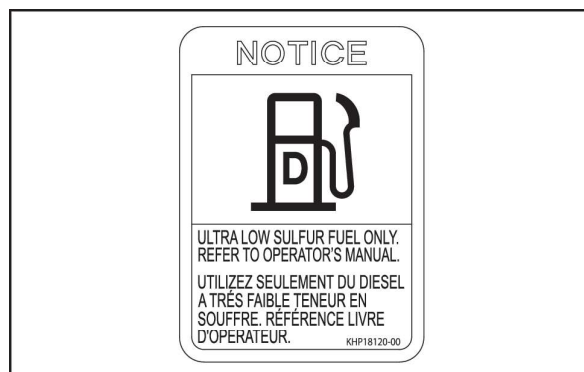


SML15CEX0450AA 52

(42) Carburant utilisé

Numéro de pièce : KHP18120

Utilisez uniquement un carburant diesel à très faible teneur en soufre (DTFTS). L'utilisation de tout autre type de carburant peut occasionner de sérieux dommages à la machine.



KHP18120 53

(43) Angle mort de l'écran du champ de vision (facultatif)

Numéro de pièce : KHP33700

Le système de l'écran du champ de vision ne garantit pas la visibilité sur la zone la plus proche autour de la machine.

Assurez-vous de lire le manuel de l'opérateur pour bien comprendre les pratiques et précautions à prendre pour le fonctionnement de la machine avec le système d'affichage du champ de vision (en option).

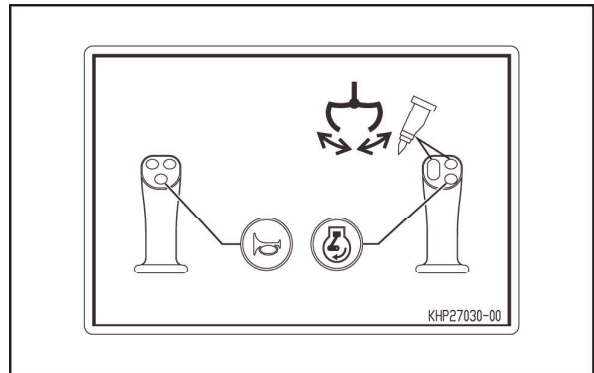


KHP33700 54

(44A) Fonctions des leviers de commande (en option)

Numéro de pièce : KHP27030

Fonctions du levier de commande droit.

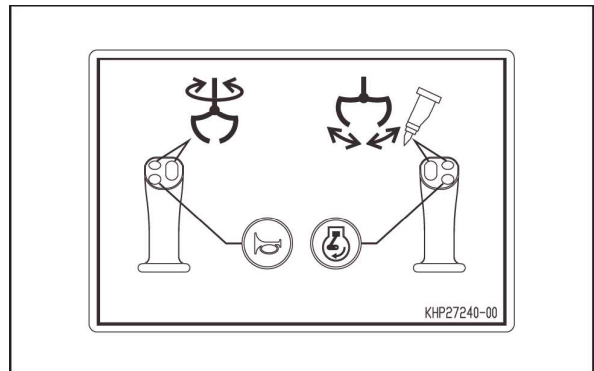


KHP27030 55

(44B) Fonctions des leviers de commande (en option)

Numéro de pièce : KHP27240

Fonctions du levier de commande gauche et du levier de commande droit.

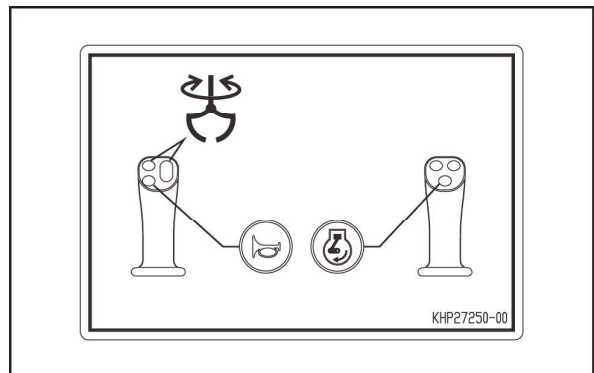


KHP27240 56

(44C) Fonctions des leviers de commande (en option)

Numéro de pièce : KHP27250

Fonctions du levier de commande gauche.



KHP27250 57