

ZOOM



ORIGINAL-ÖLFILTER EFFIZIENZ & LANGLEBIGKEIT

CASE IH MACHT DEN UNTERSCHIED.
SEHEN WIR UNS AN, WIE.



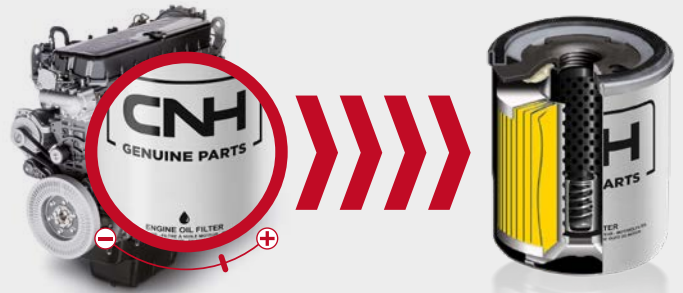
GENUINEPARTS
HIGH PERFORMANCE

CASE IH

Die Schlüsselrolle des Ölfilters

Immer kraftvollere Dieselmotoren, Erhöhung der Leistung und des Drehmoments, höhere Betriebstemperaturen und Senkung des Kraftstoffverbrauchs: Diese Belastungen des Motors sowie die Verlängerung der Ölwechselintervalle verlangen immer ausgeklügeltere Schmiermittel. Damit das Öl seine Eigenschaften auf Dauer behält und außerdem die Langlebigkeit und Leistung des Motors sicherstellt, **muss das Filtrierungssystem effizient und absolut zuverlässig sein.**

Die primäre Funktion des Filters besteht darin, alle Partikel zurückzuhalten, die eine schleifende Wirkung auf die rotierenden mechanischen Teile wie Kurbelwelle, Nockenwelle, Ventile und Turbolader haben.

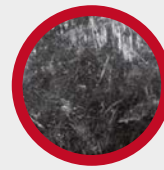


Außerdem ist es unerlässlich, dass der Filter alle Partikel bis zum nächsten Ölwechsel zwischenlagern kann.

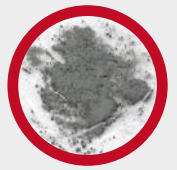
Es gibt drei Arten von angesammelten Partikeln:



VERBRENNUNGSRÜCKSTÄNDE



ABRIEB



VERSCHMUTZUNG



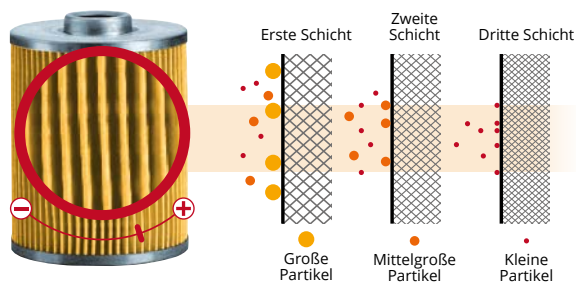
Was spricht für Original-ÖlfILTER von CASE IH?

EIGENSCHAFTEN DES FILTERS. DER ORIGINAL-ÖLFILTER VON CASE IH BIETET ZWEI WICHTIGE VORTEILE:

HOHE FILTRIERUNGSQUALITÄT

Der Original-ÖlfILTER von CASE IH besitzt einen ultratechnischen Innenaufbau: **das mehrlagige Filtermedium.** Dank Synthetikmaterial und drei Schichten weist er eine besondere Widerstandsfähigkeit und Filtrierungskapazität auf.

MEHRLAGIGES MEDIUM



5X EFFIZIENTER:

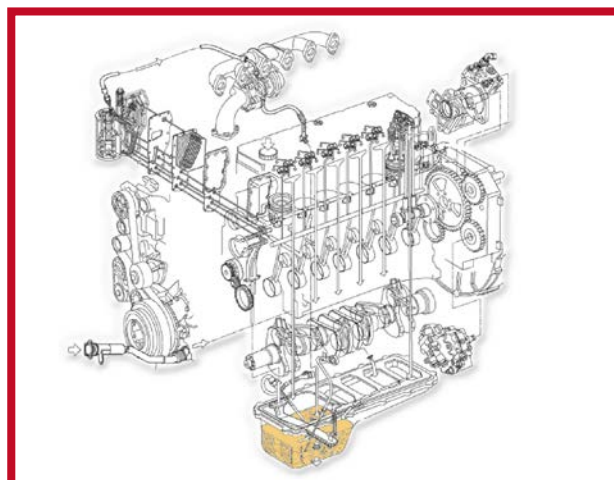
Die Partikel-Rückhalteeffizienz eines Original-Ölfilters von CASE IH ist 5 Mal höher als bei einem Nachbau-ÖlfILTER.



OPTIMALE UND DAUERHAFTE SCHMIERUNG

Für eine optimale und dauerhafte Schmierung ohne vorzeitigen Verschleiß der mechanischen Teile muss das Öl sauber sein.

BEISPIEL FÜR EINEN ÖLKREISLAUF



Die Rückhalteeffizienz und der optimale Öldurchsatz garantieren auch einen **VERBESSERTEN KALTSTART EGAL BEI WELCHER AUSSENTEMPERATUR.**

Außentemperatur (in °C)

+30°

+15°

-10°



Öldurchsatzvermögen des Ölfilters (in %)

100%

100%

75%

Gebrauchshinweise

WARTUNGSINTERVALLE.

UM DIE VOLLE LEISTUNG IHRES MOTORS BIS ZUM NÄCHSTEN WARTUNGSTERMIN ZU GARANTIEREN, BRAUCHEN SIE:

CASE IH-ORIGINALÖL

AKCELA®

ORIGINAL-ÖLFILTER



DIE ORIGINAL-ÖLFILTER SIND PERFEKT AUF DIE WARTUNGSINTERVALLE VON CASE IH ABGESTIMMT:

PUMA 230 CVX TRACTOR



600
Betriebsstunden*

MÄHDRESCHER AF9120



600
Betriebsstunden*

QUADTRAC 620



600
Betriebsstunden*

*Allgemeiner Richtwert, bitte sehen Sie für weitere Informationen im Wartungsheft Ihrer Maschine oder der Gebrauchsanweisung des Filters nach.

Es wird empfohlen, das Motoröl sowie den Filter bei jeder Wartung auszutauschen.

JE NACH GEBRAUCH DER MASCHINE UND DEM ZUSTAND DES ABGELASSENEN ÖLS KÖNNTEN KÜRZERE AUSTAUSCHINTERVALLE ANGEBRACHT SEIN.



Jederzeit einfach und sicher
einkaufen im Onlineshop
von CASE IH



caseih.com

www.mycnhistore.com

CASE IH, eine Marke von CNH Industrial © 2023