

Veiligheidsvoorschriften

Algemene veiligheidsvoorschriften

Wees voorzichtig als u met de machine op hellingen rijdt. Geheven werktuigen, volle tanks en andere belasting leiden tot een verschuiving van het zwaartepunt van de machine. De machine kan kantelen of omrollen in de buurt van sloten en walkanten of ongelijke oppervlakken.

Laat nooit toe dat iemand anders dan de bestuurder op de machine rijdt.

Bedien de machine nooit als u onder invloed bent van alcohol, drugs of anderszins in uw functioneren bent belemmerd.

Houd bij graafwerkzaamheden of het gebruik van bodemwerktuigen rekening met ondergrondse kabels. Neem contact op met de lokale nutsbedrijven om de locatie van deze voorzieningen te bepalen.

Let op hoogspanningskabels en overhangende obstakels. Voor uw veiligheid dient u op grote afstand van hoogspanningsleidingen te blijven.

Lekkende hydraulisch olie of diesel onder druk kan dóór de huid dringen, wat kan leiden tot ernstig letsel of infectie.

- Gebruik **NOOIT** uw hand om op lekkage te controleren. Gebruik een stuk karton of papier.
- Zet de motor uit, verwijder de contactsleutel en laat de druk af voordat u vloeistofleidingen aansluit of loskoppelt.
- Zorg ervoor dat alle onderdelen in goede staat verkeren. Haal alle verbindingen aan alvorens u de motor start of het systeem onder druk brengt.
- Indien hydraulische vloeistof of diesel de huid binnendringt, dient u onmiddellijk de hulp van een arts in te roepen.
- Langdurig contact met hydraulische vloeistof kan leiden tot huidkanker. Vermijd langdurig contact en spoel de huid direct met zeep en water af.

Blijf uit de buurt van bewegende delen. Losse kleding, sieraden, horloges, lang haar en andere losse of hangende voorwerpen kunnen verstrikt raken in bewegende delen.

Indien nodig beschermende kleding dragen.

Probeer **GEEN** materiaal van enig deel van de machine te verwijderen terwijl deze in bedrijf is of er onderdelen in beweging zijn.

Zorg ervoor dat alle kappen en afschermingen in goede staat verkeren en juist zijn aangebracht voordat u de machine gebruikt. Nooit met de machine werken wanneer de afschermingen zijn verwijderd. Sluit altijd alle toegangsluiken en -panelen voordat u de machine gebruikt.

Vuile of glibberige opstaptreden, ladders, loopbruggen en platforms kunnen valpartijen veroorzaken. Ervoor zorgen dat deze oppervlakken vrij van vuil blijven.

Een persoon of dier in de werkomgeving van een machine kan worden geslagen of verbrijzeld door de machine of zijn werktuigen. Sta **NIET** toe dat iemand het werkgebied van de machine betreedt.

Geheven materieel en/of lasten kunnen onverwacht vallen en personen die eronder liggen, verpletteren. Laat niemand zich onder geheven materieel begeven tijdens bedrijf.

Laat de motor nooit draaien in een afgesloten ruimte, want er kan zich een ophoping van schadelijke uitlaatgassen ontwikkelen.

Voordat u de machine start, moet u alle bedieningselementen in de neutrale stand of in de stand voor de parkeervergrendeling zetten.

Start de machine enkel vanaf de bestuurdersstoel. Als de startveiligheidsschakelaar wordt omzeild, kan de motor starten terwijl er een versnelling is ingeschakeld. De klemmen op de startmagneetklep niet verbinden of kortsluiten. Startkabels volgens de aanwijzingen in deze handleiding aansluiten. De machine starten terwijl deze in een versnelling staat kan ernstig of dodelijk letsel veroorzaken.

Houd ramen, spiegels, alle lampen en de aanduiding voor langzaam rijdend voertuig of de maximumsnelheidsaanduiding te allen tijde schoon, zodat u een zo goed mogelijk zicht hebt en zo goed mogelijk zichtbaar bent tijdens het bedienen van de machine.

Gebruik de bedieningselementen alleen terwijl u op de bestuurdersstoel zit; de enige uitzondering hierop zijn de bedieningselementen die speciaal bedoeld zijn voor gebruik vanuit andere locaties.

Verricht geen afstellingen (bijv. stoel, besturing, licht, spiegel, ...) terwijl de machine in beweging is. Verzekert u er voor gebruik van dat alle afstelrichtingen geblokkeerd zijn. Controleer of de bevestigingsschroeven goed zijn aangehaald en of de bedieningen voor afstelling goed werken. De montage en/of reparatie van de stoel mag uitsluitend aan vakbekwaam personeel worden toevertrouwd.

Aan de machine aangebrachte wijzigingen kunnen de kans op vuilophoping vergroten, terwijl die kans normaal gesproken niet aanwezig is. Deze wijzigingen omvatten op het frame gemonteerde werktuigen, platen, schermen of ander materieel dat na aankoop is aangebracht. Bestuurders van machines waarop wijzigingen zijn aangebracht, moeten goed letten op ophopingen van vuil

en/of materiaal en moeten de machine goed schoon houden.

Gewijzigde machines moeten vaker en extra goed gecontroleerd en gereinigd worden tijdens het gebruik. De machines moeten mogelijk meerdere keren per dag gecontroleerd en gereinigd worden tijdens het gebruik. Bestuurders moeten zich bewust zijn van de werkomgeving en de bedrijfsomstandigheden. Bestuurders moeten de machines op de juiste wijze onderhouden tijdens het gebruik. Let vooral op de volgende delen van de machine:

- In en rond de motorruimte
- Hete uitlaatcomponenten
- Bewegende, draaiende of roterende machinedelen

Bestuurders die de machine bedienen bij afwijkende toepassingen en/of onder afwijkende omstandigheden moeten oppassen voor ophopingen van organische resten en/of materiaal en zorgen dat de machine schoon is. Let met name op waar materiaalophopingen mogelijk kunnen zijn.

Machines die gebruikt worden voor ongebruikelijke toepassingen of in ongebruikelijke omstandigheden moeten vaker en extra goed gecontroleerd en gereinigd worden tijdens het gebruik. De machines moeten mogelijk meerdere keren per dag gecontroleerd en gereinigd worden tijdens het gebruik. Bestuurders moeten zich bewust zijn van de werkomgeving en de bedrijfsomstandigheden. Bestuurders moeten de machines op de juiste wijze onderhouden tijdens het gebruik. Let vooral op de volgende delen van de machine:

- In en rond de motorruimte

Algemene veiligheid bij onderhoudswerkzaamheden

Houd de plaats waar de machine wordt onderhouden schoon en droog. Gemorste vloeistoffen elimineren.

Onderhoud de machine op een stevige, vlakke ondergrond.

Monteer de kappen en afschermingen na het verrichten van servicewerkzaamheden aan de machine.

Sluit alle toegangsluiken en breng alle panelen aan na het verrichten van servicewerkzaamheden aan de machine.

De machine mag niet worden gereinigd, gesmeerd, ont-
daan van blokkeringen of afgesteld terwijl hij in beweging is of terwijl de motor draait.

Controleer altijd of de werkomgeving vrij is van gereedschappen, onderdelen, andere personen en huisdieren voordat u de machine in gebruik neemt.

Niet-ondersteunde hydraulische cilinders kunnen hun druk verliezen en het aangekoppelde materieel laten vallen, waardoor gevaar van verbrijzeling ontstaat. Laat

- Hete uitlaatcomponenten
- Bewegende, draaiende of roterende machinedelen

Voordat u uit de machine stapt:

1. Parkeer de machine op een stevige, vlakke ondergrond.
2. Zet alle bedieningselementen in hun neutrale stand of parkeerstand.
3. Schakel de parkeerrem in. Gebruik indien nodig wielblokken.
4. Laat al het hydraulisch materieel neer – werktuigen, maaibord, enz.
5. Zet de motor uit en neem de sleutel uit het contact.

Wanneer u door uitzonderlijke omstandigheden de motor moet laten draaien terwijl u de bestuurdersplaats verlaat, moet u de volgende veiligheidsmaatregelen in acht nemen:

1. Laat de motor draaien met laag stationair toerental.
2. Schakel alle aandrijfsystemen uit.

WAARSCHUWING

Bepaalde onderdelen kunnen uitlopen nadat de aandrijfsystemen zijn uitgeschakeld.

Controleer of alle aandrijfsystemen volledig zijn uitgeschakeld.

Als u zich hier niet aan houdt, kan dit leiden tot ernstig of dodelijk letsel.

W0113A

Zet de transmissie in de neutraalstand.

4. Schakel de parkeerrem in.

een werktuig niet in een geheven stand staan als u de machine parkeert of er servicewerkzaamheden aan uitvoert, tenzij het werktuig voldoende wordt ondersteund.

Krik of hijs de machine alleen op via de krik- respectievelijk hijspunten die in deze handleiding worden aangegeven.

Onjuiste sleepprocedures kunnen ongelukken veroorzaken. Volg bij het slepen van een defecte machine de procedure in deze handleiding. Alleen starre trekstangen gebruiken.

Zet de motor uit, verwijder de contactsleutel en laat de druk af voordat u vloeistofleidingen aansluit of loskoppelt.

Zet de motor uit en verwijder de contactsleutel voordat u elektrische aansluitingen loskoppelt of tot stand brengt.

Het niet correct verwijderen van koelvloeistofdoppen kan leiden tot brandwonden. Koelsystemen werken onder druk. Indien een dop wordt verwijderd terwijl het systeem heet is, kan heten koelvloeistof naar buiten spuiten. Laat

het systeem afkoelen voordat u de dop verwijdert. Als u de dop verwijdert, draait u hem langzaam los zodat de druk kan ontsnappen voordat u de dop helemaal verwijdert.

Beschadigde of versleten buizen, slangen, elektrische bedrading etc. vervangen.

De motor, transmissie, uitlaatcomponenten en hydraulische leidingen kunnen heet worden tijdens bedrijf. Wees voorzichtig bij het verrichten van servicewerkzaamheden aan dergelijke onderdelen. Laat de oppervlakken van hete onderdelen afkoelen voordat u deze onderdelen hanteert of loskoppelt. Indien nodig beschermende kleding dragen.

Bij laswerkzaamheden de instructies in de handleiding opvolgen. Koppel altijd de accu los voordat u last aan

Wielen en banden

Zorg ervoor dat de banden de juiste spanning hebben. Overschrijd nooit de aanbevolen belasting of bandenspanning. Volg de instructies in deze handleiding voor de juiste bandenspanning.

Banden zijn zwaar. Het hanteren van banden zonder het juiste materieel kan leiden tot ernstig of dodelijk letsel.

Las nooit aan een wiel waarop een band is aangebracht. Verwijder de band altijd volledig van de velg voordat u gaat lassen.

Onderhoud aan banden en wielen altijd door een gekwalificeerde onderhoudstechnicus uit laten voeren. Als de band helemaal slap is, band en wiel naar een bandenshop of naar de dealer brengen. Een exploderende band kan ernstig letsel veroorzaken.

Rijden op de openbare weg en algemene veiligheid bij transport

Houd u aan de ter plaatse geldende wetten en voorschriften.

Gebruik verlichting conform de ter plaatse geldende voorschriften.

Zorg ervoor dat de aanduiding voor langzaam rijdend voertuig en de maximumsnelheidsaanduiding zichtbaar zijn.

Zorg ervoor dat het rempedaal is gekoppeld. U dient de rempedalen aan elkaar te koppelen voordat u zich op de openbare weg begeeft.

Gebruik veiligheidskettingen voor getrokken materieel indien deze kettingen zijn meegeleverd bij de machine of het materieel.

Werktuigen en voorzetapparaten hoog genoeg boven de grond heffen om ongewenst contact met de weg te voorkomen.

de machine. Was altijd uw handen na werkzaamheden aan accuonderdelen.

Klim niet op de machine. Gebruik het aanbouwdeel niet als ladder of platform voor het werken op grote hoogte. Gebruik geschikte middelen volgens de nationale/lokale veiligheidsregels (bijvoorbeeld een individuele rolsteiger, enz) om toegang te krijgen tot bepaalde delen van de machine die niet vanaf de grond bereikbaar zijn.

Gebruik altijd de blokkeerinrichting van de machine om onbedoelde bewegingen van de machine (gemonteerd of getrokken) of onderdelen daarvan tijdens het rijden of tijdens onderhoud (uitklappen, uitzwenken of anderszins) te voorkomen. Lees en volg alle relevante instructies in de handleiding van de fabrikant van de machine.

NIET op een wiel of velg lassen voordat de band volledig verwijderd is. Opgepompte banden kunnen een gas-luchtmengsel genereren dat bij de hoge temperaturen (veroorzaakt door het lassen op wiel of velg) kan ontbranden. Het weg laten lopen van de lucht of het losmaken van de band van de velg (door de hiel te breken) zal het gevaar NIET elimineren. Deze conditie kan zowel bij opgepompte als lege banden bestaan. De band MOET volledig van wiel of velg worden verwijderd voordat u op het wiel of de velg gaat lassen.

Installeer stengelpletters, stoppelmatten of andere werktuigen om bandenschade te voorkomen als u:

- werkt op velden met harde stoppels
- werkt op zodanig droge velden dat de stoppel harder en taaier zijn

Bij het vervoeren van materieel of de machine op een oplegger, dient u ervoor te zorgen dat het materieel of de machine goed wordt vastgezet. Zorg ervoor dat de aanduiding voor langzaam rijdend voertuig en de maximumsnelheidsaanduiding op het materieel of de machine is afgedekt tijdens transport op een oplegger.

Let op overhangende constructies en hoogspanningskabels, en controleer of de machine en/of werktuigen veilig eronderdoor passen.

De rijsnelheid moet zodanig zijn, dat de machine op elk moment stabiel is en u altijd de complete controle over de machine hebt.

Vaart minderen en de richting aangeven voordat u afslaat.

Sneller, achteropkomend verkeer laten passeren.

Volg de juiste sleepprocedures voor uitrusting met of zonder remmen.

Gebruik altijd de hydraulische hoofdschakelaar om de hef- en afstandsbestuurbare regelkleppen uit te schakelen alvorens over de openbare weg te rijden.

Gebruik altijd de blokkeerinrichting van de machine om onbedoelde bewegingen van de machine (gemonteerd of

getrokken) of onderdelen daarvan tijdens het rijden of tijdens onderhoud (uitklappen, uitzwenken of anderszins) te voorkomen. Lees en volg alle relevante instructies in de handleiding van de fabrikant van de machine.

⚠️ Voorkomen van brand en explosies ⚠️

Indien brandstof of olie lekt of wordt gemorst op hete oppervlakken of elektrische componenten, kan dit brand veroorzaken.

Gewasresten, afval, vuil, vogelnesten of ander brandbaar materiaal kan ontbranden op hete oppervlakken.

Zorg ervoor dat er altijd een brandblusser in of in de buurt van de machine aanwezig is.

De brandblusser(s) moet(en) worden onderhouden conform de instructies van de fabrikant.

Verwijder ten minste één keer per dag, en in ieder geval aan het einde van de dag, al het stof en vuil van de machine, met name in de omgeving van hete onderdelen zoals de motor, de transmissie, de uitlaat, de accu, enz. Afhankelijk van de werkomgeving en de bedrijfsomstandigheden moet uw machine mogelijk vaker worden gereinigd.

Verwijder ten minste één keer per dag opgehoopt vuil uit de omgeving van bewegende delen zoals lagers, riem-

schijven, riemen, tandwielen, ventilatoren, enz. Afhankelijk van de werkomgeving en de bedrijfsomstandigheden moet uw machine mogelijk vaker worden gereinigd.

Controleer het elektrisch systeem op losse aansluitingen en kapotte isolatie. Repareer of vervang losse en beschadigde onderdelen.

GEEN olielappen of ander brandbaar materiaal op de machine bewaren.

Voer geen laswerkzaamheden of werkzaamheden met een brander uit aan items die brandbaar materiaal bevatten. Reinig componenten grondig met niet-ontvlambaar oplosmiddelen voordat u laswerkzaamheden of werkzaamheden met een brander uitvoert.

Stel de machine niet bloot aan vlammen, brandstapels of explosieven.

Voer onmiddellijk onderzoek uit als er een ongebruikelijke geur ontstaat tijdens het gebruik van de machine.

⚠️ Algemene veiligheid met betrekking tot accu's ⚠️

Draag altijd oogbescherming wanneer u aan een accu werkt.

Vermijd vonken of open vuur in de nabijheid van de accu.

Zorg voor goede ventilatie als u een accu oplaadt of gebruikt in een gesloten ruimte.

Koppel eerst de negatieve (-) aansluiting los en sluit de negatieve (-) aansluiting als laatste aan.

Koppel bij het uitvoeren van laswerkzaamheden aan de machine beide accukabels los.

Niet lassen, slijpen of roken in de buurt van een accu.

Bij gebruik van hulpaccu's of het aansluiten van startkabels voor het starten van de motor, dient u de procedure te volgen die staat vermeld in de gebruikershandleiding. Sluit de aansluitingen niet kort.

Volg de instructies van de fabrikant voor de opslag en hantering van accu's.

De accupolen, accuklemmen en aanverwante accessoires bevatten lood en loodlegeringen. Was de handen na aanraking van deze onderdelen.

Accuzuur veroorzaakt brandwonden. Accu's bevatten zwavelzuur. Vermijd contact met huid, ogen of kleding. Maatregel (uitwendig contact): Spoel uit of af met water. Maatregel (contact met ogen): Spoel de ogen minstens 15 minuten lang met water en raadpleeg onmiddellijk een arts. Maatregel (inwendig contact): Drink grote hoeveelheden water of melk. Niet braken. Onmiddellijk medische hulp inroepen.

Buiten bereik van kinderen en andere onbevoegde personen houden.

⚠️ Veiligheid van passagiersstoel ⚠️

Gebruik op de openbare weg:

- De les-/ trainingsstoel mag worden gebruikt voor kortdurend incidenteel vervoer van slechts één persoon van de boerderij naar het veld.

Gebruik op het veld:

- Het is toegestaan de les-/ trainingsstoel te gebruiken voor slechts één persoon tijdens het instrueren van een nieuwe bestuurder of het diagnosticeren van een mechanisch probleem door een servicemonteur.

Wanneer de passagiersstoel is bezet, moet u de volgende veiligheidsmaatregelen in acht nemen:

- Er mag slechts met lage snelheid worden gereden met de tractor, en alleen over vlakke grond.

Bestuurderaanwezigheidssysteem

Uw machine is voorzien van een bestuurderaanwezigheidssysteem om te voorkomen dat bepaalde functies kunnen worden gebruikt terwijl de bestuurder niet op de bestuurdersstoel zit.

- Vermijd snel optrekken en afremmen.
- Vermijd scherpe bochten.
- Draag altijd juist afgestelde veiligheidsgordels.
- Houd de portieren te allen tijde gesloten.

Het bestuurderaanwezigheidssysteem mag nooit worden losgekoppeld of omzeild.

Als het bestuurderaanwezigheidssysteem niet werkt, moet het worden gerepareerd.

Aftakas

Door een aftakas aangedreven machines kunnen dodelijk of ernstig letsel veroorzaken. Voordat u aan of in de buurt van een aftakas gaat werken of onderhoud aan de aangedreven machine gaat uitvoeren, moet u de hefboom van de aftakas in de uitgeschakelde stand zetten, de motor uitzetten en de sleutel verwijderen.

Als een aftakas in gebruik is, moet er een afscherming zijn aangebracht om te voorkomen dat de bestuurder of omstanders (potentieel dodelijk) letsel oplopen.

Blijf bij het uitvoeren van stationaire werkzaamheden aan de aftakas uit de buurt van alle bewegende delen en zorg ervoor dat alle betreffende afschermingen zijn aangebracht.

Reflectoren en waarschuwingslichten

U dient de oranje waarschuwingslichten in te schakelen wanneer u materieel op de openbare weg gebruikt.

Veiligheidsgordels

Draag altijd uw veiligheidsgordel.

Inspectie en onderhoud van de veiligheidsgordel:

- Houd de veiligheidsgordels in goede staat.
- Houd scherpe randen en voorwerpen die schade kunnen veroorzaken uit de buurt van de gordels.
- Controleer de gordels, gespen, rolautomaten, bevestigingen, het gordelspannersysteem en de bevestigingsbouten periodiek op schade en beschadiging.
- Vervang alle onderdelen die beschadiging of slijtage vertonen.

- Vervang gordels waarin sneeën zitten die de riem zwak kunnen maken.
- Controleer of de bouten goed vastzitten in de steun of bevestiging van de stoel.
- Als de gordel is bevestigd aan de stoel, controleert u of de stoel of de steunen van de stoel goed vastzitten.
- Houd de veiligheidsgordels schoon en droog.
- Reinig gordels uitsluitend met een zeepoplossing en warm water.
- Gebruik geen bleekmiddel of verf op de gordels, aangezien dit de gordels zwak kan maken.

Veiligheidsconstructie voor de bestuurder

Uw machine heeft een constructie die de bestuurder beveiligd, zoals: een "Roll Over Protective Structure" (ROPS), een "Falling Objects Protective Structure" (FOPS), of een cabine met een ROPS. Een rolkooi kan een buizenframe of een uit twee stijlen of vier stijlen bestaande structuur zijn die dient voor de bescherming van de bestuurder, om de kans op ernstig letsel tot een minimum te beperken. De montagestructuur en de bevestigingen die de montageverbinding vormen met de machine maken deel uit van de rolkooi.

De veiligheidsconstructie is een speciale veiligheidscomponent van uw machine.

Trek NIETS door het aan de veiligheidsconstructie te bevestigen. Boor GEEN gaten in de veiligheidsconstructie.

De veiligheidsconstructie en de bevestigingsonderdelen ervan zijn een gecertificeerd systeem. Beschadigingen, brandschade, corrosie of wijzigingen zullen de structuur verzwakken, waardoor uw bescherming afneemt. Als dit gebeurt, MOET DE BESCHERMDE STRUCTUUR VERVANGEN WORDEN, zodat u weer van dezelfde bescherming bent verzekerd als met een nieuwe structuur. Neem contact op met uw dealer voor inspectie en vervanging van de veiligheidsconstructie.

Na een ongeval, brand, kantelen of omrollen MOET de volgende procedure worden uitgevoerd door een erkend monteur voordat de machine weer mag worden gebruikt voor werkzaamheden:

- De veiligheidsconstructie MOET WORDEN VERVANGEN.
- De montage van de ophanging voor de veiligheidsconstructie, de bestuurdersstoel en vering, veiligheidsgordels en bevestigingscomponenten en bedrading in het veiligheidssysteem voor de bestuurder MOETEN zorgvuldig worden gecontroleerd op beschadiging.
- Alle beschadigde onderdelen MOETEN WORDEN VERVANGEN.

AAN DE VEILIGHEIDSCONSTRUCTIE MAG NIET WORDEN GELAST, ER MOGEN GEEN GATEN IN WORDEN GEBOORD EN HIJ MAG NIET WORDEN RECHTGEBOGEN OF GEREpareerd. ELKE AANPASSING KAN DE INTEGRITEIT VAN DE CONSTRUCTIE VERMINDEREN, WAT DE DOOD OF ERNSTIG LETSEL TOT GEVOLG KAN HEBBEN IN HET GEVAL VAN BRAND, KANTELEN, OMSLAAN, EEN BOTSING OF EEN ANDER ONGEVAL.

De veiligheidsgordels maken deel uit van uw veiligheidssysteem en moeten te allen tijde worden gedragen. De bestuurder moet op de stoel binnen het frame worden gehouden, anders heeft het veiligheidssysteem niet het beoogde effect.

Aircosysteem

Het airconditioningsysteem staat onder hoge druk. De leidingen niet loskoppelen. Het vrijkomen van hoge druk kan ernstig letsel veroorzaken.

beer geen service- of reparatiewerkzaamheden uit te voeren aan het systeem.

Het airconditioningsysteem bevat gassen die schadelijk zijn voor het milieu als zij vrijkomen in de atmosfeer. Pro-

Alleen erkende servicemonteurs mogen onderhoudswerkzaamheden, reparaties of het opnieuw vullen van het airconditioningsysteem uitvoeren.

Persoonlijke beschermingsmiddelen (PBM's)

Draag persoonlijke beschermingsmiddelen (PBM's), zoals een helm, oogbescherming, beschermingshand-

schoenen, gehoorbescherming, beschermende kleding, enz.

Label "Niet bedienen"

Voordat u begint met het verrichten van servicewerkzaamheden aan de machine, moet u een waarschu-

wingslabel met de tekst: "Niet bedienen" aan de machine bevestigen op een plaats waar het goed opvalt.

Gevaarlijke chemicaliën

Als u wordt blootgesteld aan of in contact komt met gevaarlijke chemicaliën, kunt u ernstig letsel oplopen. De vloeistoffen, smeermiddelen, lakken, lijmen, koelvloeistoffen, enz. die vereist zijn voor een juiste werking van uw machine, kunnen schadelijk zijn. Ze kunnen aantrekkelijk en schadelijk zijn voor huisdieren of personen.

die u vindt in het Vib, op de verpakkingen van de fabrikant en in deze handleiding.

Veiligheidsinformatiebladen (Vib's) geven informatie over de chemische stoffen in een product, veiligheidsprocedures voor het werken ermee en het opslaan ervan, de eerste hulp bij ongelukken en de procedures als het product per ongeluk wordt gemorst of vrijkomt. De veiligheidsinformatiebladen zijn verkrijgbaar bij uw dealer.

Voer alle vloeistoffen, filters en verpakkingen op een milieuvriendelijke wijze af conform de ter plaatse geldende wetten en voorschriften. Raadpleeg de lokale milieu- of recyclingcentra of uw dealer voor informatie omtrent de juiste afvoerwijze.

Voordat u servicewerkzaamheden aan uw machine verricht, dient u de Vib's te controleren voor elke vloeistof, elk smeermiddel enz., dat in deze machine wordt gebruikt. Deze informatie aan wat de bijbehorende risico's zijn en helpen u op een veilige wijze servicewerkzaamheden aan de machine uit te voeren. Volg tijdens het uitvoeren van servicewerkzaamheden aan de machine de instructies op

Bewaar vloeistoffen en filters conform de ter plaatse geldende wetten en voorschriften. Gebruik uitsluitend geschikte verpakkingen voor de opslag van chemicaliën of petrochemische stoffen.

Buiten bereik van kinderen en andere onbevoegde personen houden.

Voor toegepaste chemicaliën gelden extra voorzorgsmaatregelen. Zorg dat u alle informatie over de chemicaliën hebt gekregen van de fabrikant of distributeur van de chemicaliën voordat u deze gebruikt.

Veiligheid met betrekking tot nutsvoorzieningen

Let bij graafwerkzaamheden of het gebruik van werktuigen die in de bodem werken op ondergrondse kabels en andere voorzieningen. Neem contact op met de lokale nutsbedrijven of autoriteiten (dit verschilt per land) om de locatie van deze voorzieningen te bepalen.

Zorg ervoor dat de machine aan alle kanten voldoende ruimte heeft om te passeren. Pas heel goed op voor overhangende elektriciteitsleidingen en obstakels. Voor uw veiligheid dient u op grote afstand van hoogspanningsleidingen te blijven. Contact opnemen met plaatselijke autoriteiten of overheidsdiensten om veilige afstanden tot hoogspanningsleidingen te verkrijgen.

Geheven of uitgeschoven componenten intrekken als dit nodig is. Radio-antennes of andere accessoires verwijderen of omlaag zetten. Bij aanraking tussen

de machine en een elektrische stroombron dienen de volgende voorzorgsmaatregelen te worden genomen:

- De machinebeweging onmiddellijk stoppen.
- Schakel de parkeerrem in, zet de motor en verwijder de sleutel uit het contact.
- Controleren of u de cabine of uw huidige positie veilig kunt verlaten zonder aanraking met elektrische draden. Als dit niet zo is, blijven waar u bent en hulp inroepen. Indien u uw plaats kunt verlaten zonder de kabels aan te raken, springt u van de machine om er zeker van te zijn dat u niet tegelijkertijd contact maakt met de grond en de machine.
- De machine door niemand laten aanraken totdat de stroomtoevoer naar de elektriciteitsleidingen is afgekoppeld.

Veiligheid bij onweer

Rijd niet met de machine als het onweert.

Als u tijdens onweer op de grond staat, uit de buurt blijven van machines en apparatuur. Schuil in een vaste, beschermde constructie.

Blijf in de cabine als het tijdens het werk gaat onweren. De cabine of het bestuurdersplatform niet verlaten. voorkom contact met de grond of voorwerpen buiten de machine.

In- en uitstappen

Stap alleen in en uit de machine op de hiervoor bestemde plaatsen, waar handgrepen, opstaptreden of ladders zijn aangebracht.

Spring niet van de machine.

Zorg ervoor dat opstaptreden, ladders en platformen schoon en vrij van vuil en vreemde stoffen blijven. Gladde oppervlakken kunnen leiden tot letsel.

Houd uw gezicht naar de machine gericht tijdens het instappen en uitstappen.

Een driepuntscontact houden met opstaptreden, ladders en handgrepen.

Stap nooit in of uit een rijdende machine.

Gebruik het stuurwiel en andere bedieningselementen en accessoires niet als handgrepen tijdens het binnengaan en verlaten van de cabine of het bestuurdersplatform.

Werken op grote hoogte

Als het nodig is om voor onderhoud aan de tractor op hoogte te werken:

- Zorg voor het correcte gebruik van treden, ladders en/of handgrepen.
- Ga niet op tractoroppervlakken staan die niet zijn aangeduid als treden of platformen.
- Gebruik waar nodig geschikte middelen volgens de nationale/lokale veiligheidsregels (bijvoorbeeld een indi-

vidueel rolplatform, enz.) voor toegang tot onderdelen zoals spiegels, zwaailampen, luchtfilters, GPS-ontvangers of andere componenten die niet van op de grond kunnen worden bereikt.

- Gebruik nooit treden, ladders, en/of handgrepen terwijl de tractor in beweging is.

Gebruik de tractor niet als lift, ladder of platform voor het werken op grote hoogte.

Heffen en lasten boven de machine

Gebruik nooit laadbakken, vorken, enz. of ander hef-, transport- of graafmaterieel voor het heffen van personen.

Het geheven werktuig niet als werkplatform gebruiken.

U dient de hele manoeuvreerzone van de machine en het werktuig te kennen en deze zone niet te betreden of door anderen te laten betreden terwijl de machine in werking is.

U mag de zone onder een geheven werktuig nooit betreden of door een ander laten betreden. Werktuigen en/of lasten kunnen onverwachts vallen en de personen die zich eronder bevinden verpletteren.

Laat een werktuig niet in een geheven stand staan als u de machine parkeert of er servicewerkzaamheden aan uitvoert, tenzij u het werktuig veilig ondersteunt. Hydraulische cilinders moeten mechanisch worden geblokkeerd of ondersteund indien ze in een geheven stand moeten worden gehouden voor servicewerkzaamheden of toegankelijkheid van onderdelen.

Laadbakken, vorken, enz. en ander hef-, transport- of graafmaterieel en hun lading wijzigen het zwaartepunt

van de machine. De machine kan hierdoor gaan kantelen op hellingen of oneffen terrein.

Last kan uit de laadbak of van het hefwerktuig vallen en de bestuurder verpletteren. Let bij het heffen van een last goed op. Gebruik de juiste hefmiddelen.

Hef niet hoger dan nodig is. Lasten laten zakken voor transport. Houd voldoende speling tot de grond en andere obstakels.

De uitrusting en bijbehorende lasten kunnen het zicht beperken en ongelukken veroorzaken. Voer geen werk uit als u onvoldoende zicht heeft.

Hydraulische hoofdschakelaar

⚠ WAARSCHUWING

Bewegende delen!

Gebruik altijd de hydraulische hoofdschakelaar om de hefinrichting en de op afstand bestuurbare regelkleppen uit te schakelen alvorens over de openbare weg te rijden.

Als u zich hier niet aan houdt, kan dit leiden tot ernstig of dodelijk letsel.

W1587A

⚠ WAARSCHUWING

Onverwachte beweging van de machine!

Gebruik altijd de blokkeerinrichting van de machine om onbedoelde bewegingen van de machine (gemonteerd of getrokken) of onderdelen daarvan tijdens het rijden of tijdens onderhoud (uitklappen, uitzwenken of anderszins) te voorkomen. Lees en volg alle relevante instructies in de handleiding van de fabrikant van de machine.

Als u zich hier niet aan houdt, kan dit leiden tot ernstig of dodelijk letsel.

W1789A

⚠ WAARSCHUWING

Gevaar van verkeerd gebruik!

Gebruik altijd de hydraulische hoofdschakelaar om de hefinrichting vóór uit te schakelen. Een Drop Rate-instelling van 0% is niet bedoeld als veiligheidsvergrendelingsmechanisme.

Als u zich hier niet aan houdt, kan dit leiden tot ernstig of dodelijk letsel.

W1792A

⚠ WAARSCHUWING

Gevaar van verkeerd gebruik!

Gebruik altijd de hydraulische hoofdschakelaar om de hefinrichting achter uit te schakelen. Een Drop Rate-instelling van 0% is niet bedoeld als veiligheidsvergrendelingsmechanisme.

Als u zich hier niet aan houdt, kan dit leiden tot ernstig of dodelijk letsel.

W1603A

Transportvergrendeling EHC/EHR

Tijdens het rijden op de openbare weg kunnen de in het midden gemonteerde regelkleppen, de elektronische afstandskleppen achter en de driepuntshefinrichting worden uitgeschakeld om te voorkomen dat het werktuig onbedoeld wordt neergelaten tijdens het rijden, hetgeen mogelijk de tractor of het wegdek beschadigt.

OPMERKING: Al naargelang de configuratie van uw tractor, kan het symbol op de schakelaar verschillen.

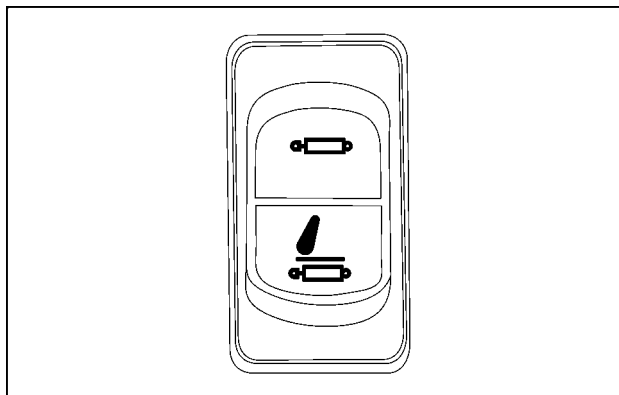
De schakelaar op de 'C'-stijl van de cabine heeft drie standen en biedt de volgende functies.

Druk op de bovenkant van de schakelaar voor het bekrachtigen van de achterste en de in het midden gemonteerde* elektronische afstandskleppen (driepuntshefinrichting geblokkeerd).

Druk op de onderkant van de schakelaar voor het bekrachtigen van de achterste en de in het midden gemonteerde* elektronische afstandskleppen en de driepuntshefinrichting achter.

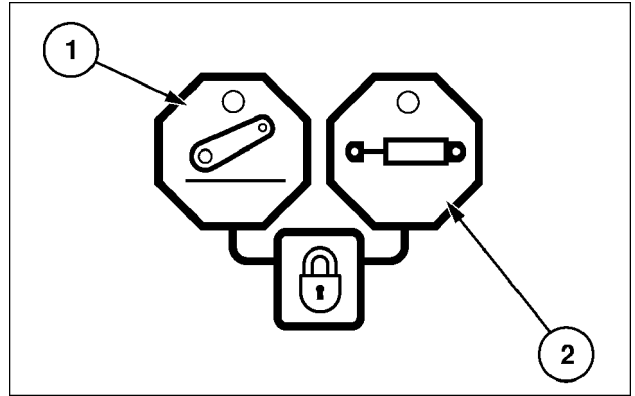
Middelste stand. Elektronische afstandskleppen en de driepuntshefinrichting geblokkeerd.

* (indien aanwezig)



SVIL17TR00867AA 1

Als de hoofdschakelaar in de middelste stand (uit) staat, zullen de waarschuwinglampjes op het ICP gaan branden om te bevestigen dat beide EHR-kleppen (2) en de driepuntshefinrichting (1) zijn geblokkeerd.



SS11D010 2

Bediening elektronische trekkrachtregeling (EDC)

⚠ WAARSCHUWING

Gevaar van verkeerd gebruik!

Gebruik altijd de hydraulische hoofdschakelaar om de hefinrichting achter uit te schakelen. Een Drop Rate-instelling van 0% is niet bedoeld als veiligheidsvergrendelingsmechanisme.

Als u zich hier niet aan houdt, kan dit leiden tot ernstig of dodelijk letsel.

W1603A

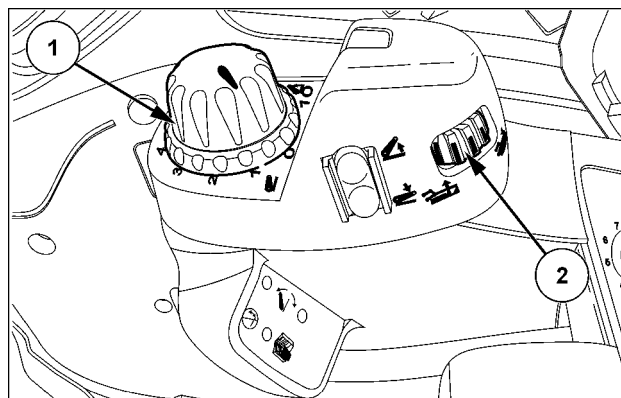
Instellingen voor gebruik

Bevestig het werktuig aan de driepuntshefinrichting.

Instelling positieregeling en trekkrachtregeling

Draai het wielkje voor trekbelasting (2) helemaal naar voren (stand 10), dit is de instelling voor de positieregeling.

Start de motor en gebruik de positieregel knop (1) om het werktuig stapsgewijs te heffen, zorg ervoor dat er minstens **100 mm (3.94 in)** vrije ruimte is tussen het werktuig en willekeurig welk deel van de tractor. Noteer de aflezing van het digitale display op het instrumentencluster. Als de uitlezing lager is dan '99' betekent dat, dat het werktuig niet volledig omhoog is gebracht.

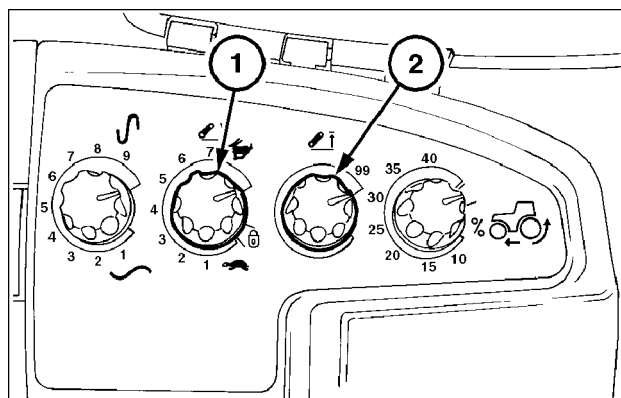


SS11M129 1

Instelling van de hoogtebegrenzing

Stel de regelknop voor de hoogtebegrenzing (1) af om te voorkomen dat de hefinrichting nog verder omhoog gaat om te voorkomen dat de tractor eventueel beschadigd kan worden wanneer het werktuig in volledig geheven stand staat.

Wanneer de schakelaar voor heffen/neeerlaten of de positieregel knop wordt gebruikt om het werktuig te heffen, gaat het werktuig slechts omhoog tot de hoogte die is ingesteld met de regeling voor de begrenzing, zoals ingesteld in de vorige stap.



BSE2884B 2

Instelling neerlaatsnelheid

Stel de daalsnelheid af op het formaat en gewicht van het aangekoppelde werktuig door de regelknop van de daalsnelheid (2) te draaien. Draai de knop rechtsom voor een hogere daalsnelheid en linksom voor een lagere daalsnelheid.

LET OP: Wanneer u voor het eerst met het werktuig aan het werk gaat, dient u de regelknop voor de daalsnelheid op de lage stand ('schildpad'-symbool) te houden.

Wanneer de hef/daalschakelaar wordt gebruikt om het werktuig te laten zakken, zal het werktuig dalen met de daalsnelheid die is ingesteld in de vorige stap.

Bediening positieregeling

Om deze knop dienst te laten doen voor de positieregeling, moet het wielletje van de trekkrachtregeling (3) idealiter geheel linksom worden gedraaid.

Gebruik de knop van de positieregeling (2) om de driepuntshefinrichting te heffen en neer te laten. Het werktuig wordt geheven en stopt op de hoogte die is ingesteld met de knop voor regeling van de hoogtelimiet.

OPMERKING: De hefsnelheid wordt automatisch aangepast. Als er een grote beweging wordt gemaakt met de positieregelhendel, zullen de onderste hefarmen hierop reageren door snel te bewegen. Naarmate de hefarmen dichterbij de stand komen die is ingesteld met de positieregelhendel, zal het werktuig langzamer gaan bewegen.

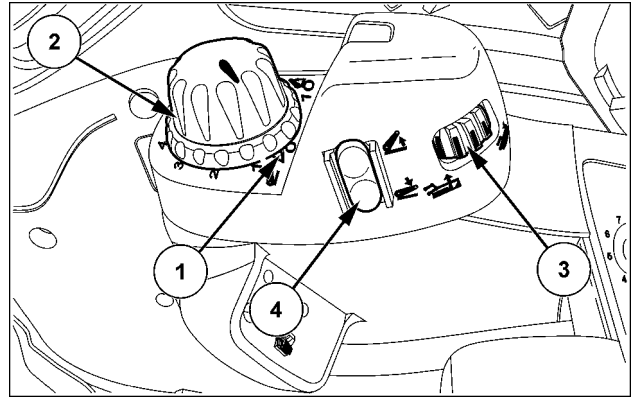
Wanneer het werktuig is ingesteld op de gewenste werkhogte, draait u de verstelbare aanslag totdat u een 'klik' voelt en de wijzer gelijkligt met de indexmarkering op de positieregelknop (2). Wanneer de werktuighogte wordt gewijzigd, kan deze met behulp van de positieregelknop snel worden teruggezet op dezelfde instelling door de positieregelknop te draaien tot u een 'klik' voelt en hij uitgelijnd is met de verstelbare aanslag.

Als het nodig is het werktuig op de wendakker te heffen, drukt u de bovenkant van de schakelaar voor heffen/neerlaten (4) even in om het werktuig te heffen tot de positie die is ingesteld met de regelknop voor de hoogtebegrenzing. Wanneer u opnieuw het werkgebied betreedt, drukt u op de onderkant van de schakelaar om het werktuig terug te laten keren naar de hoogte die oorspronkelijk was ingesteld met de positieregelhendel (2).

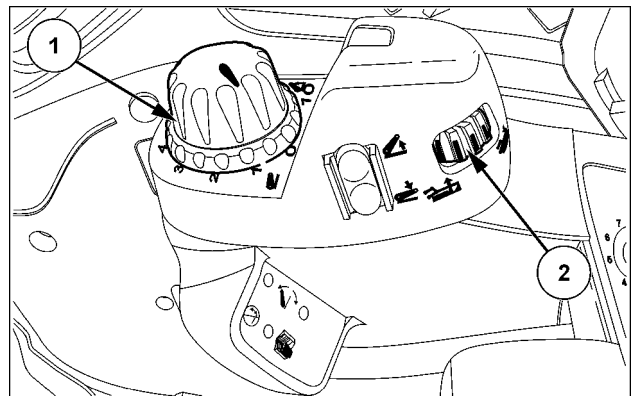
Bediening trekregeling

Om in trekkrachtregeling te werken moeten verschillende bedieningen worden aangepast aan het werktuig en de condities van het land.

Het wielletje (2) van de trekkrachtbelasting bepaalt de werktuigdiepte door een vereiste kracht op de trekkrachtdetectiepenen uit te oefenen. Zet het wielletje in de middenstand voordat u met het werk begint.

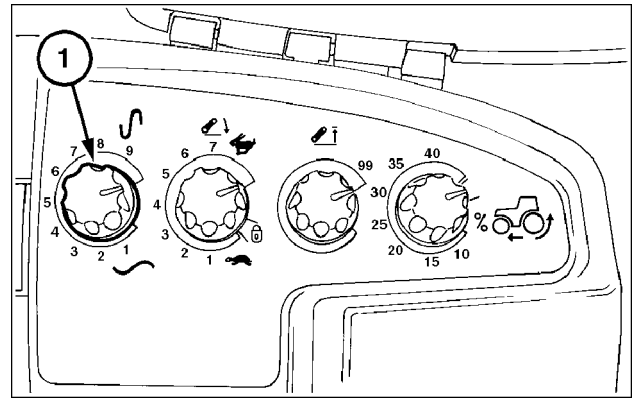


SS11H266 3



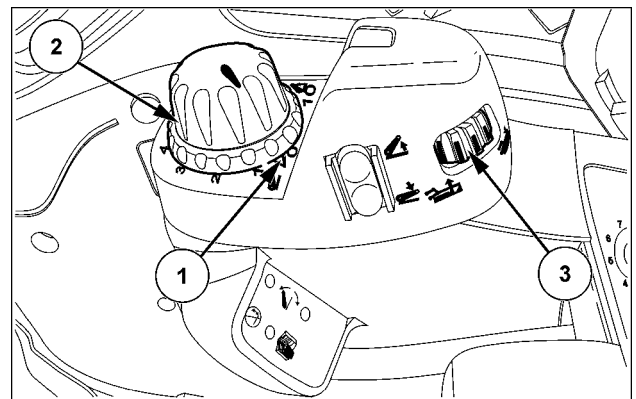
SS11M129 4

De stand van de knop **(1)** voor trekkrachtgevoeligheid bepaalt de systeemgevoeligheid. Zet de knop in de middenstand voordat u het land oprijdt.



BSE2884C 5

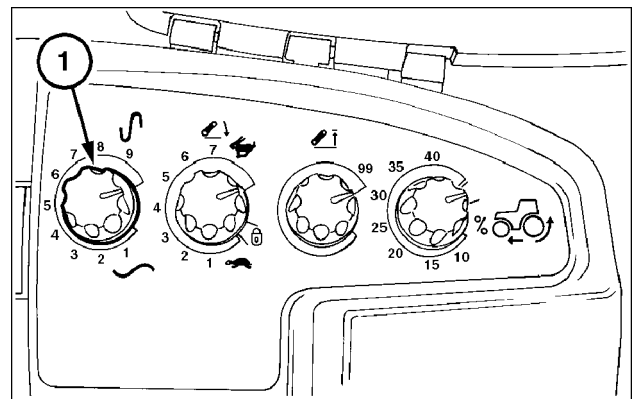
Rijd de tractor het veld op en laat het werktuig in de werkstand zakken door de knop **(2)** van de positieregeling linksom te draaien. Gebruik de positieregelhendel om de maximumdiepte in te stellen en zo "duiken" van het werktuig in gedeeltes met lichte grond te voorkomen. De gewenste werktuigdiepte instellen door aan het wielkje van de trekbelasting **(3)** te draaien.



SS11H268 6

Zonder de positieregeling te verplaatsen, draait u de verstelbare aanslag **(1)** totdat deze 'klikt' en de wijzer gelijkligt met de indexmarkering op de positieregelknop. Als de stand van de positieregeling wordt veranderd, kan deze gemakkelijk weer in de oorspronkelijke stand worden gebracht door te draaien totdat het voelbaar 'klikt' en de wijzer weer met de verstelbare aanslag gelijkligt.

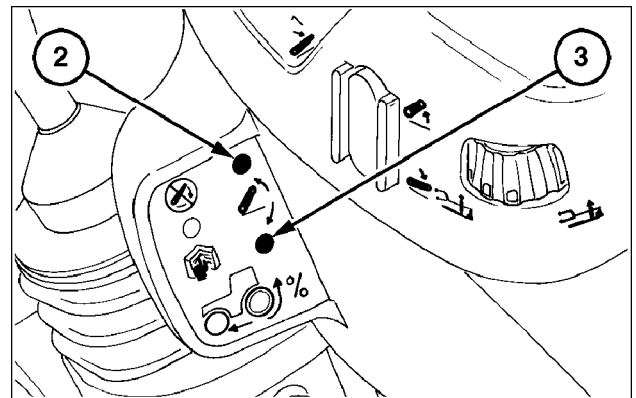
Observeer het werktuig terwijl het door de grond gaat en stel de knop **(1)** voor de trekkrachtgevoeligheid af tot de neiging tot omhoog of omlaag bewegen, veroorzaakt door variaties in de bodemweerstand, naar uw zin is. Na de instelling zal het hydraulische systeem van de tractor de diepte van het werktuig automatisch bijstellen om een gelijkmatige trekkrachtbelasting op de tractor te houden.



BSE2884C 7

De optimale instelling verkrijgt u door de bewegingsindicatielampjes **(2)** en **(3)** te observeren. Het bovenste lampje **(2)** gaat iedere keer dat het systeem het werktuig heft voor normale trekkrachtcorrecties branden. Het onderste lampje **(3)** gaat branden wanneer het werktuig daalt.

Draai de knop voor de trekkrachtgevoeligheid **(1)** langzaam rechtsom. Het systeem zal antwoorden met kleinere, snellere bewegingen, zoals te zien is aan de indicatielampjes, die allebei beginnen te flikkeren. Op dit punt draait u de knop iets linksom tot een van de indicatielampjes om de **2 s** of **3 s** knippert, of zoals vereist, om de werking aan de bodemcondities aan te passen.



BSE2886B 8

Nadat de vereiste werkcondities zijn vastgelegd, is het niet meer nodig de hendel van de positieregeling te bewegen tot het werk waar u mee bezig bent voltooid is.

Wanneer u de wendakker bereikt, drukt u de bovenkant van de schakelaar voor heffen/neerlaten **(3)** kort in om het werktuig snel te heffen naar de positie die is ingesteld met de regelknop van hoogtebegrenzing. Wanneer u het werkgebied weer in rijdt, de onderkant van de schakelaar even indrukken; het werktuig daalt met de neerlaatsnelheid die is ingesteld met de regelknop van de neerlaatsnelheid en stopt wanneer het de diepte bereikt die is ingesteld met het wielkje **(2)** voor de trekbelasting.

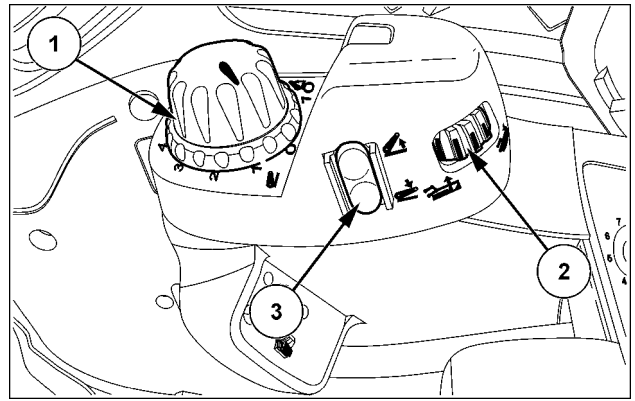
Gedurende de hefcyclus zal het kort indrukken van de bovenkant van de hef/daalschakelaar de hefbeweging van het werktuig tijdelijk onderbreken.

OPMERKING: Door de bovenkant van de hef/daalschakelaar in te drukken tijdens de hefcyclus wordt de hefinrichting tijdelijk gedeactiveerd. Wanneer u nogmaals op de bovenkant van de schakelaar drukt zal de werking van de hefinrichting hervat worden, maar zal de eerste beweging langzaam verlopen.

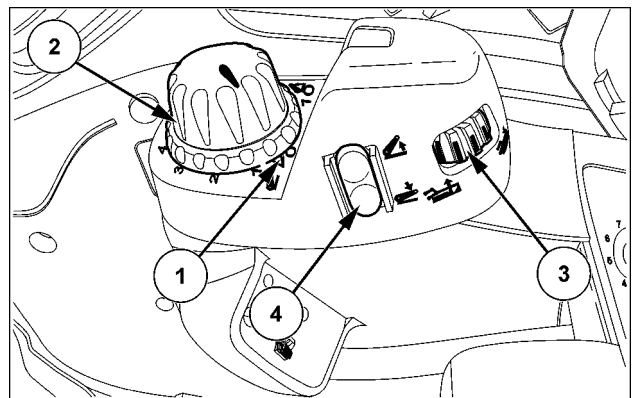
Sneller ingraven van het werktuig kan vereist zijn, bijvoorbeeld na keren op een smalle kopakker. Ook gaan sommige werktuigen moeilijk de grond in, vooral als de grond zwaar is. Houd de onderkant van de schakelaar voor heffen/neerlaten **(3)** ingedrukt om het werktuig te laten dalen met de snelheid die is ingesteld met de regelknop van de neerlaatsnelheid, tot het in aanraking komt met de grond.

De instellingen voor de neerlaatsnelheid en de positie-regeling worden dan overbrugd en het werktuig zal zich snel ingraven, en vervolgens tot de ingestelde werkdiepte stijgen op het moment dat de schakelaar wordt losgelaten.

Het is ook mogelijk om de verstelbare aanslag **(1)** te gebruiken om de werktuigdiepte in te stellen. Wanneer het werktuig is ingesteld op de gewenste werkdiepte, draait u de verstelbare aanslag totdat u een 'klik' voelt en de wijzer gelijkligt met de indexmarkering op de positieregelknop **(2)**. Wanneer het werktuig is geheven, kan het met behulp van de positie-regeling altijd worden teruggebracht naar dezelfde werkdiepte door de regelknop te draaien tot u een 'klik' voelt en de knop uitgelijnd is met de verstelbare aanslag.



SS11H265 9



SS11H266 10

OPMERKING: Indien nodig kan de positieregelhendel opzij (naar links) worden verplaatst om de aanslag te omzeilen en het werktuig verder te laten zakken.

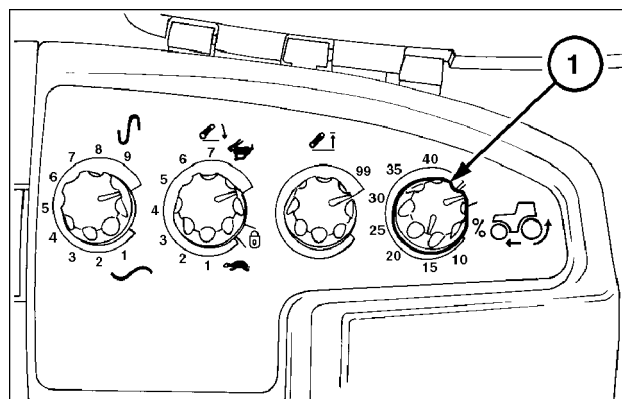
Met de regeling van de slipbegrenzing (1), alleen beschikbaar met de optionele radarsensoreenheid, kan de bestuurder een grenswaarde voor wielslip selecteren. Als de wielslip deze grenswaarde overschrijdt, zal de werkdiepte van het werktuig worden bijgesteld om de wielslip te verminderen.

Wanneer de slipregeling geactiveerd is, zal het systeem voor de trekkrachtregeling de werkdiepte van het werktuig tijdelijk reduceren. Naarmate de achterwielslip afneemt, zal de trekkrachtregeling het werktuig weer terug naar de oorspronkelijke werkdiepte laten zakken.

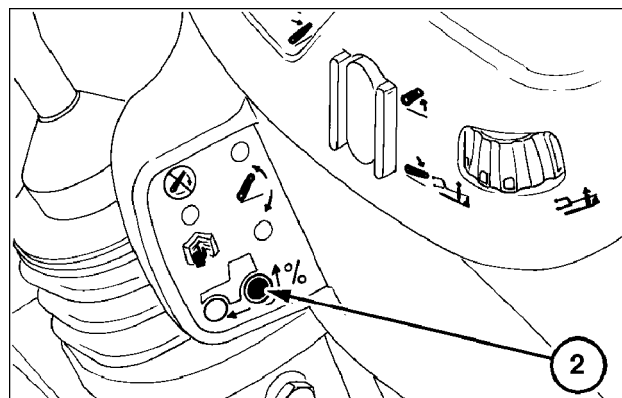
Opletten dat er geen te hoge of te lage wielsliplimiet geselecteerd wordt. Door de sliplimiet op een zeer lage waarde in te stellen, die niet verkregen kan worden in natte condities, zullen de werksnelheid en diepte ernstig verstoord worden.

OPMERKING: De wielslipfunctie werkt niet in positie-regeling.

Het indicatielampje (2) 'slipbegrenzing geactiveerd' brandt wanneer de slipregeling is geactiveerd en het werktuig wordt geheven om de geselecteerde slipsnelheid te herstellen. De knop heeft een arrêtering voor de uitgeschakelde stand (knop volledig rechtsom gedraaid).



BSE2884D 11



BSE2886A 12

Transportvergrendeling

Als er materieel wordt vervoert op de driepuntshefinrichting, draait u de regelknop voor de neerlaatsnelheid (2) helemaal linksom op de stand voor transportblokkering (hangslotsymbool). Zo voorkomt u dat het werktuig onverwachts naar beneden komt en het wegoppervlak beschadigt.

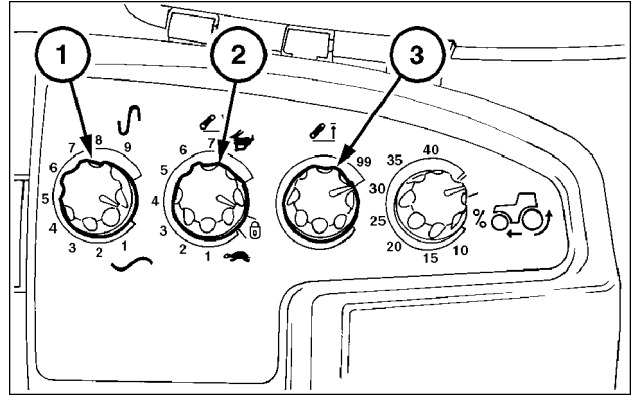
Dynamic Ride Control

Bij het transporteren van materieel dat is gekoppeld aan de driepuntshefinrichting, kan het stuiteren van het werktuig bij transportsnelheden ertoe leiden dat de bestuurder de macht over het stuur verliest. Wanneer ride control (schommeldemping) geselecteerd is en de voorwielen een bobbel in het wegdek raken, waardoor de voorkant van de tractor omhoog komt, zal het hydraulisch systeem onmiddellijk reageren om de beweging te neutraliseren en het schommelen van het werktuig tot een minimum te beperken, zodat het rijden soepel blijft.

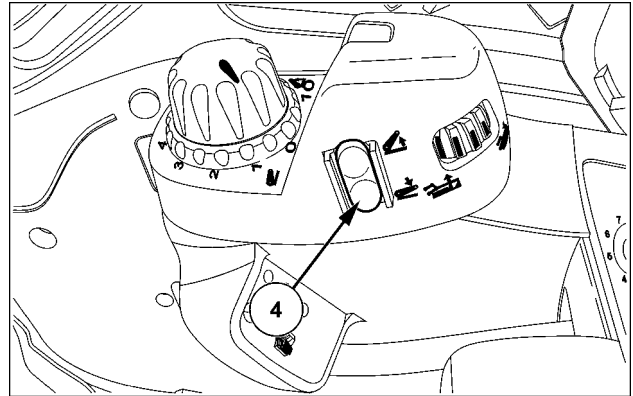
Om de Ride Control (schommeldemping) in te schakelen, draait u de knop (1) voor de trekkrachtgevoeligheid helemaal linksom. Hef het werktuig met behulp van de schakelaar voor heffen/neeurlaten (4), afbeelding 14, tot de hoogte die is ingesteld met de regeling van de hoogtebegrenzing (3).

Draai de regelknop (2) voor de neerlaatsnelheid helemaal linksom in de stand voor transportvergrendeling (hangslotsymbool).

Ride control (schommeldemping) werkt alleen bij snelheden van meer dan **8 km/h (5 mph)**. Wanneer de snelheid van de tractor hoger is dan **8 km/h (5 mph)**, zal het werktuig 4 - 5 punten zakken (zoals getoond op het instrumentenpaneel) als het hydraulisch systeem correcties uitvoert om het schommelen van het werktuig tegen te gaan. Wanneer de rijsnelheid van de tractor zakt tot onder **8 km/h (5 mph)**, stijgt het werktuig weer naar de met de hoogtebegrenzing ingestelde maximale hoogte en wordt de Dynamic Ride Control (schommeldemping) uitgeschakeld.



BSE2884E 13



SS11H269 14

Op weg rijden

⚠ WAARSCHUWING

Bewegende delen!

Gebruik altijd de hydraulische hoofdschakelaar om de hefinrichting en de op afstand bestuurbare regelkleppen uit te schakelen alvorens over de openbare weg te rijden.

Als u zich hier niet aan houdt, kan dit leiden tot ernstig of dodelijk letsel.

W1587A

Breng de hefinrichting altijd omhoog voor het transport of de weg.

Gebruik de hydraulische hoofdschakelaar om de hefinrichting en de afstandsbedieningskleppen te vergrendelen tijdens transport over de weg.

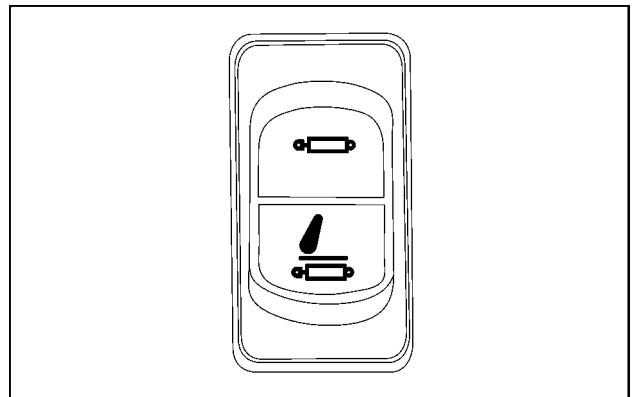
⚠ WAARSCHUWING

Onverwachte beweging van de machine!

Gebruik altijd de blokkeerinrichting van de machine om onbedoelde bewegingen van de machine (gemonteerd of getrokken) of onderdelen daarvan tijdens het rijden of tijdens onderhoud (uitklappen, uitzwenken of anderszins) te voorkomen. Lees en volg alle relevante instructies in de handleiding van de fabrikant van de machine.

Als u zich hier niet aan houdt, kan dit leiden tot ernstig of dodelijk letsel.

W1789A



SVIL17TR00867AA 15

Bediening van de hefinrichting

⚠ WAARSCHUWING

Gevaar van verkeerd gebruik!

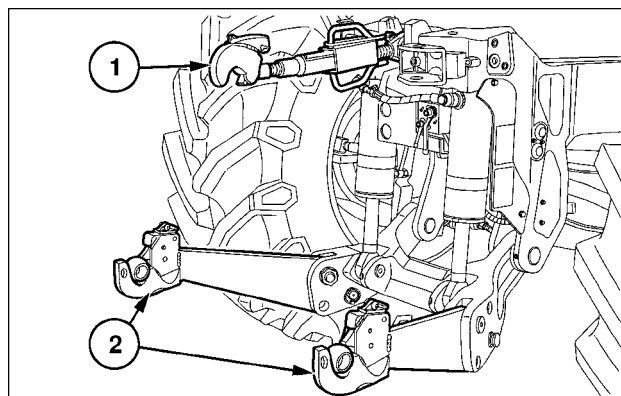
Gebruik altijd de hydraulische hoofdschakelaar om de hefinrichting vóór uit te schakelen. Een Drop Rate-instelling van 0% is niet bedoeld als veiligheidsvergrendelingsmechanisme.

Als u zich hier niet aan houdt, kan dit leiden tot ernstig of dodelijk letsel.

W1792A

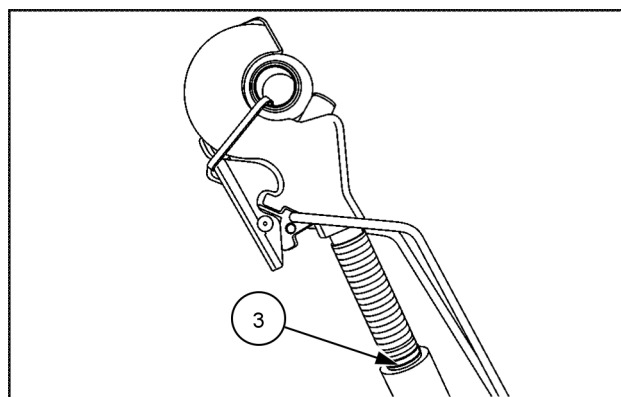
De optionele hefinrichting vóór bestaat uit een verstelbare topstang (1) en een stel inklapbare onderste hefarmen (2). De topstang en de onderste stangen hebben aan het uiteinde open haken, voor het snel aan- en loskoppelen van werktuigen.

De haken zijn voorzien van zelfborgende vergrendelingen, die een goede koppeling van het werktuig aan de driepuntshefinrichting garanderen.



BRJ5356D 1

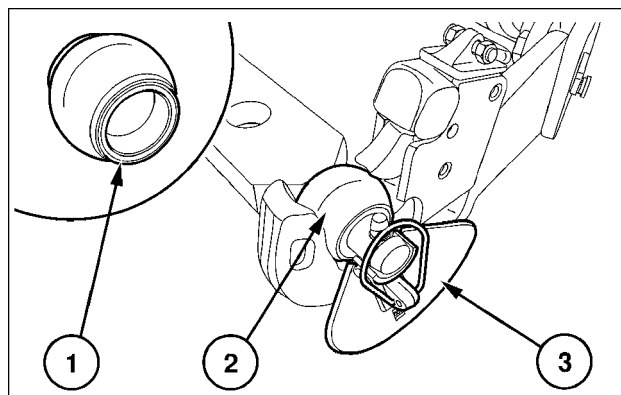
LET OP: Schuif, om schade aan de schroefdraad te voorkomen, de hefstang slechts uit tot de uitsparing (3) in de schroefdraad zichtbaar is.



SVIL14TR00023AC 2

Er worden drie kogelbussen van de tweede categorie meegeleverd die zo nodig op het werktuig kunnen worden gemonteerd. De kogelbus met uitstekende lippen (1) moet worden aangebracht op de bovenste aankoppelpen van het werktuig.

De twee gewone kogelbussen (2) met afneembare geleiders (3) moeten worden aangebracht op de onderste aankoppelpennen van het werktuig.

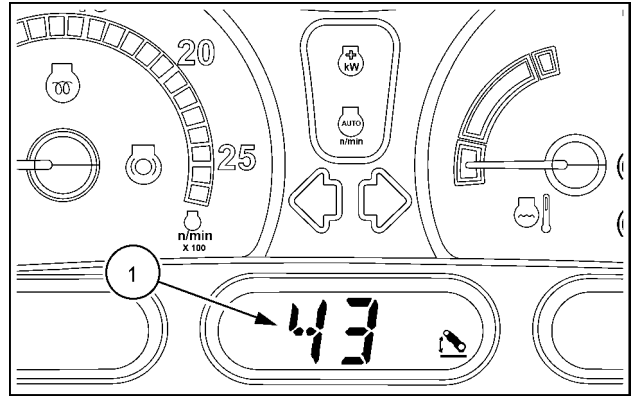


BRJ5352B 3

Bediening van de hefinrichting vóór

De hefinrichting vóór wordt bediend door mechanische afstandsbedieningskleppen achter.

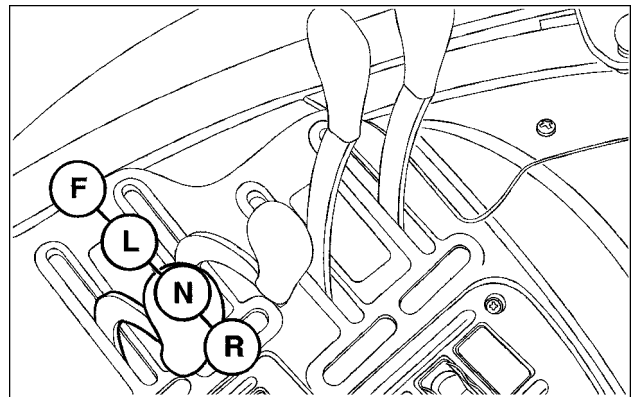
De hoogte van de hefinrichting (1) kan op het centrale display getoond worden als een percentage (%), van 0 (helemaal omlaag) tot 100 (helemaal omhoog).



SVIL17TR00632AA 4

Door gebruik te maken van de ventielen I of II aan de achterzijde van de tractor, kan de fronthefinrichting worden bediend via de hendels van de op afstand bediende ventielen.

Met de koppeling vóór verbonden met de betreffende klep, trekt u de hendel naar achteren (R) om de koppeling vóór te heffen. Zet de hendel in (N) om de beweging van de koppeling te stoppen, de koppeling zal op de bereikte hoogte blijven. Selecteer (L) om de koppeling neer te laten. Met de hendel in de zweefstand (F) kan de hefinrichting omhoog en omlaag bewegen (zweven), zodat het werktuig de contouren van de grond kan volgen.



BRE1743B 5

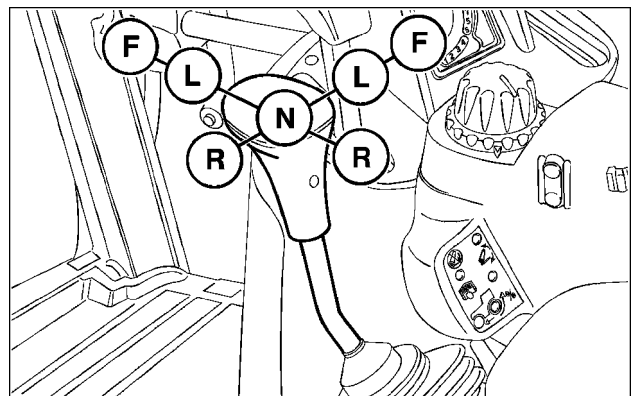
De koppeling vooraan kan met elke willekeurige klep achteraan worden verbonden.

Wanneer een werktuig extra hydraulische voorzieningen nodig heeft, kunnen deze worden verbonden met een willekeurige ongebruikte klep.

Als het werktuig extra hydraulische voorzieningen nodig heeft, kunnen deze worden aangesloten op één van de ongebruikte, op afstand bediende ventielen. Voor het gemak wordt echter aanbevolen de tweede klep (II) voor dit doel te gebruiken.

Als alternatief kunnen de hendels van de afstandsbedieningskleppen I en II worden vervangen door een joystick die zich in de vooruit-stand aan de rechterkant van de bestuurdersstoel bevindt.

OPMERKING: Als de joystick de afstandsbedieningskleppen achter regelt, is de zweefstand (F) beschikbaar door de hendel helemaal naar rechts te zetten. De functie is niet beschikbaar bij het werken met een in het midden gemonteerde afstandsbedieningsklep met 2 pluñjers.



BRE1534B 6

Op weg rijden

⚠ WAARSCHUWING

Bewegende delen!

Gebruik altijd de hydraulische hoofdschakelaar om de hefinrichting en de op afstand bestuurbare regelkleppen uit te schakelen alvorens over de openbare weg te rijden.

Als u zich hier niet aan houdt, kan dit leiden tot ernstig of dodelijk letsel.

W1587A

Breng de hefinrichting altijd omhoog voor het transport of de weg.

Gebruik de hydraulische hoofdschakelaar om de hefinrichting en de afstandsbedieningskleppen te vergrendelen tijdens transport over de weg.

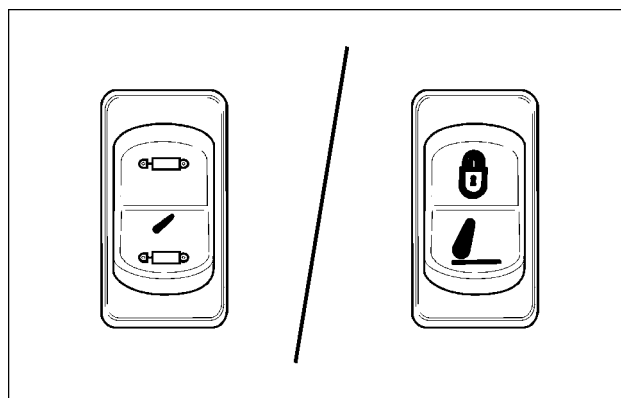
⚠ WAARSCHUWING

Onverwachte beweging van de machine!

Gebruik altijd de blokkeerinrichting van de machine om onbedoelde bewegingen van de machine (gemonteerd of getrokken) of onderdelen daarvan tijdens het rijden of tijdens onderhoud (uitklappen, uitzwenken of anderszins) te voorkomen. Lees en volg alle relevante instructies in de handleiding van de fabrikant van de machine.

Als u zich hier niet aan houdt, kan dit leiden tot ernstig of dodelijk letsel.

W1789A



SVIL18TR02290AA 7

Afstandsbedieningskleppen

▲ WAARSCHUWING

Onverwachte beweging van de machine!

Gebruik altijd de blokkeerinrichting van de machine om onbedoelde bewegingen van de machine (gemonteerd of getrokken) of onderdelen daarvan tijdens het rijden of tijdens onderhoud (uitklappen, uitzwenken of anderszins) te voorkomen. Lees en volg alle relevante instructies in de handleiding van de fabrikant van de machine.

Als u zich hier niet aan houdt, kan dit leiden tot ernstig of dodelijk letsel.

W1789A

OPMERKING: Zie *Hydrauliekoliepeil bij gebruik van hydraulische uitrusting op afstand (21)* voor de beschikbare oliehoeveelheden wanneer externe hydraulische apparatuur wordt aangedreven.

De hydraulische afstandsbedieningskleppen hier beschreven zijn van het type lastdetectie. Door automatische detectie van de olievraag van het werktuig, stemmen lastmetende ventielen de oliestroom vanaf de tractor voortdurend af op de vraag van het werktuig.

De kleppen dienen om externe hydraulische cilinders, motoren enzovoort te bedienen. Er kunnen maximaal vier regelkleppen (2 configureerbaar + 2 niet-configureerbaar) aan de achterzijde van de trekker worden geïnstalleerd. Alle afstandskleppen zijn voorzien van een automatische vergrendelingsklep in de hefpoort (uitschuiven) om het weglekken van vloeistof van het werktuig te voorkomen.

De kleppen worden bediend met hendels op de console rechts van de bestuurdersstoel. De hendels en de bijbehorende kleppen hebben een identificatiekleurcode.

Klep 1 bevindt zich aan de onderkant van het kleppenblok met extra kleppen er recht boven aangebracht.

Afstandsbedieningshendels

Elk regelklep heeft vier bedrijfsstanden:

(R) heffen (of uitschuiven)

Trek de hendel naar achteren om de aangesloten cilinder uit te schuiven en het werktuig te heffen.

(N) Neutraal

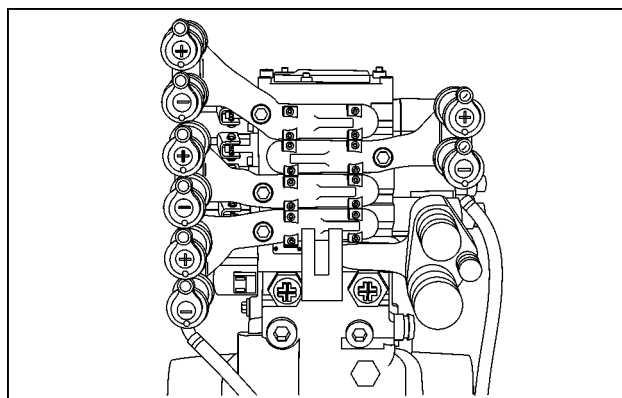
Duw de hendel naar voren uit de stand voor heffen om de neutrale stand in te schakelen en de aangesloten cilinder te deactiveren.

(L) dalen (of intrekken)

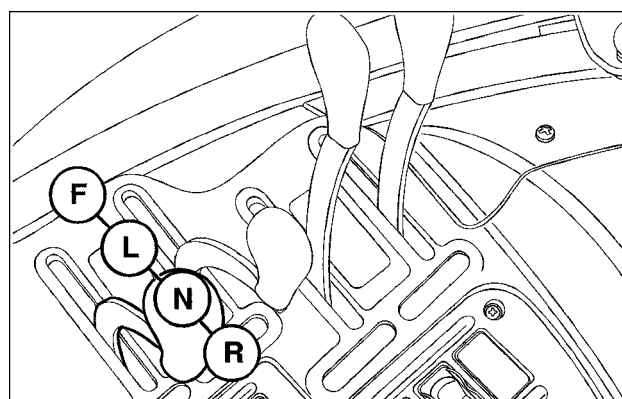
Druk de hendel verder vooruit, voorbij neutraal, om de cilinder in te trekken en het werktuig te laten zakken.

(F) Bodemdruk

Duw de hendel volledig naar voren, voorbij de stand voor neerlaten, om de vlottende stand te selecteren. Zo kan de cilinder vrij uitschuiven of intrekken om werktuigen als schrapperbladen in staat te stellen te "zweven" ofwel de contouren van de grond te volgen.



SVIL14TR00158AB 1



BRE1743B 2

Joystickbediening (indien aanwezig)

De joystick, die werkt volgens een kruispatroon, activeert de kleppen I en II.

Door de joystick in een rechte lijn naar achteren en naar voren te bewegen wordt klep I bediend.

Door de joystick zijwaarts in een rechte lijn te verplaatsen wordt klep II bediend.

Door de joystick diagonaal te verplaatsen, activeert u beide kleppen tegelijk. Door een schuine richting aan te houden, kan de ene klep op een hogere of lagere bedrijfsnelheid worden ingesteld dan het andere.

Beweeg de joystick naar achteren vanuit de neutrale stand en de op klep I aangesloten cilinder zal uitschuiven om het werktuig te heffen. Druk de joystick naar voren, voorbij de neutrale stand, om de cilinder in te trekken (dalen). Als u de joystick volledig naar voren duwt, voorbij de stand voor "intrekken", wordt de "zweefstand" geselecteerd. Hiermee kan de cilinder aangesloten op afstandsbedieningsklep II vrij intrekken of uitschuiven, waardoor materieel zoals schrapperbladen kunnen zweven of de contouren van de bodem kunnen volgen.

Zet de joystick naar links vanuit de neutrale stand. De cilinder die verbonden is met klep nr. II zal uitschuiven om het werktuig te heffen. Zet de joystick naar rechts, voorbij de neutrale stand, om de cilinder in te trekken. Zet hem volledig naar rechts, voorbij de stand 'inschuiven' om de 'zweefstand' te selecteren. Op deze manier kan de cilinder die verbonden is met de op afstand bediende klep nr. II vrij in- of uitschuiven.

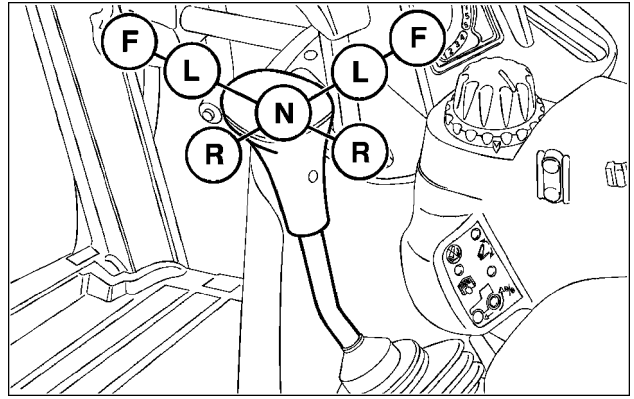
De joystick en de bijbehorende kleppen hebben identificatiekleurcodes.

Werken met aanslagen

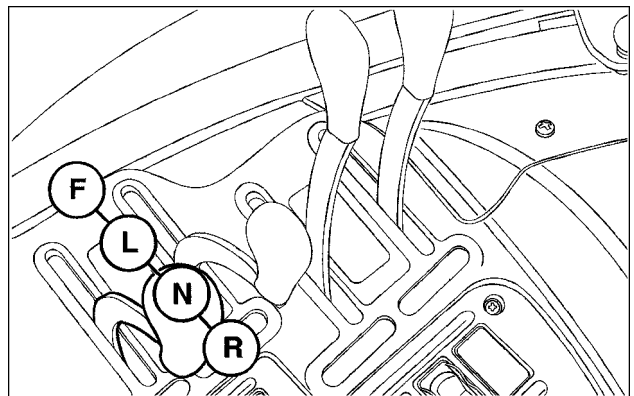
De standen heffen, neutraal, dalen en vlottend worden geïdentificeerd aan de hand van symbolen op een sticker naast de bedieningshendels.

Een aanslag houdt de hendel in de hefstand (uitgeschoven) of daalstand (ingeschoven), tot de cilinder het einde van de slag bereikt en de bedieningshendel automatisch terugkeert in de neutrale stand. Het is ook mogelijk om de hendel met de hand terug te zetten in de neutrale stand. De hendel keert niet automatisch terug vanuit de vlottende stand.

OPMERKING: Houd de hendel niet in de uitgeschoven of ingeschoven stand nadat de afstandcilinder het einde van de slag heeft bereikt, dit leidt er namelijk toe dat de hydraulische pomp maximumdruk genereert. Bij het voor lange tijd vasthouden van de maximale systeemdruk kan de olie oververhit raken, wat tot voortijdige uitval van componenten van het hydraulische systeem of de aandrijflijn leidt.



BRE1534B 3



BRE1743B 4

Werking van de configureerbare aanslag (indien gemonteerd)

Uw trekker kan worden uitgerust met één of twee afstandsbedieningskleppen die configureerbare aanslagen hebben. De draaiknop (1) wordt gebruikt om één van de vijf beschikbare aanslaginstellingen te selecteren.

Om een instelling te selecteren, de bediening draaien tot het nummer (2) op de eindkap is uitgelijnd met de markering (1) op het klephuis.

OPMERKING: Als het nummer op de draaibediening niet correct is uitgelijnd met de referentiemarkering op het klephuis, kan de prestatie van de klep hierdoor worden aangetast.

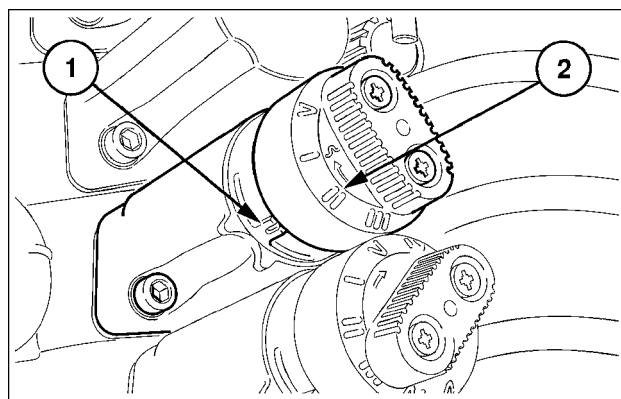
Alvorens aan de keuzeschakelaar te draaien, u ervan verzekeren dat de restdruk uit het hydraulisch systeem is afgevoerd. Om dit te doen stopt u de tractormotor, verplaatst u de hendel van de regelklep langs alle standen en zet u hem vervolgens in de neutrale stand.

Iedere stand biedt de volgende functies:

I.
De standen Heffen (**R**), Neutraal (**N**), Dalen (**L**) en Zweefstand (**F**) zijn beschikbaar. Aanslagstand alleen in Zweefstand. Geen automatische terugkeer van de hendel in neutrale stand (kick out).

II.
Alleen de standen Heffen, Neutraal en Dalen. Geen zweefstandfunctie. Geen aanslagstanden beschikbaar. Geen automatische terugkeer van de hendel in neutrale stand (kick out).

III.
De standen Heffen, Neutraal, Dalen en Zweefstand zijn beschikbaar. Aanslagen in Heffen, Dalen en Zweefstand. Automatische terugkeer van hendel in neutrale stand (ontkoppeling - kick out) in de standen Heffen en Dalen.



BRH3755B 5

IV.

De standen Heffen, Neutraal, Dalen en Zweefstand zijn beschikbaar. Aanslagen in Heffen, Dalen en Zweefstand. Geen automatische terugkeer van de hendel in neutrale stand (kick out).

V.

*Daalstand en Zweefstand beschikbaar. Aanslagen in Heffen en Zweefstand. Geen automatische terugkeer van de hendel in neutrale stand (kick out).

* Om stand 5 te selecteren, zet u de hendel van de afstandsklep in de neutrale stand, selecteert u stand I of IV en zet u de hendel vervolgens in de Zweefstand. Met de hendel in Zweefstand, stand V selecteren.

Om de selectie van stand V ongedaan te maken, zet u de hendel van de op afstand bediende klep in stand I of IV en zet u vervolgens de hendel van de regelklep in de neutrale stand. Nu is het mogelijk de standen I tot IV te selecteren.

⚠ WAARSCHUWING

Onverwachte beweging!

Bij het starten van de motor van de machine moet u ervoor zorgen dat de hendels voor de afstandskleppen in de juiste stand staan VOORDAT u het contact inschakelt.

Dit voorkomt dat een aangekoppeld werktuig onbedoeld kan bewegen.

Als u zich hier niet aan houdt, kan dit leiden tot ernstig of dodelijk letsel.

W0433A

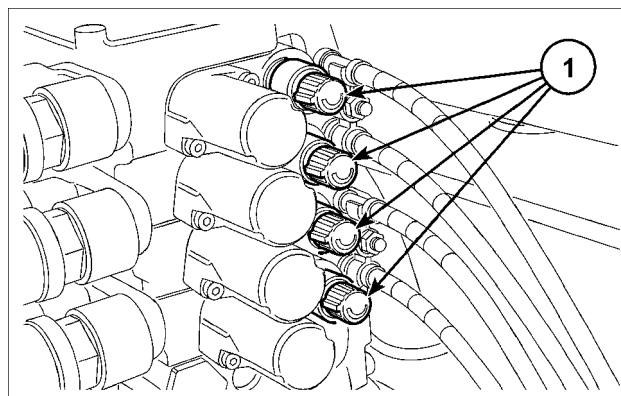
Met de keuzeschakelaar in de standen I tot IV - Neutraal
Met de keuzeschakelaar op stand V - zweefstand

Debietregeling

Elke afstandsklep heeft zijn eigen debietregelaar **(1)**, deze geeft individuele debietinstellingen (stroominstellingen) voor elk ventiel.

Draai de debietregelknop linksom om de snelheid van de oliestroom te verhogen.

Raadpleeg voor de beschikbare debietsnelheden het hoofdstuk met specificaties in deze handleiding.

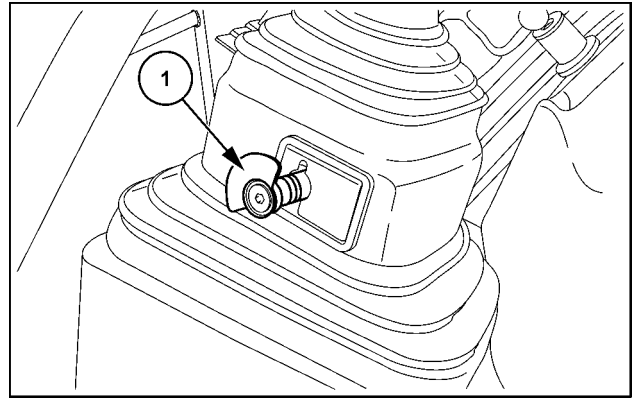


BRE1562B 6

Vergrendelingsmechanisme joystick (indien aanwezig)

Als de joystick niet wordt gebruikt of slechts één afstandsbedieningsklep hoeft te worden bediend, kan de joystick met een borgpen (1) worden vergrendeld.

- Borgpen volledig in de doorvoertule geduwd:
 - De joystick is in alle richtingen vergrendeld – vooruit, achteruit en zijwaarts.
- Borgpen in de middelste stand gezet:
 - De joystick werkt in de richtingen vooruit en achteruit. Klep 1 kan worden bediend. Zijdelingse beweging is vergrendeld.
- Borgpen volledig uit de doorvoertule getrokken:
 - De joystick werkt in alle richtingen. Klep 1 en 2 kunnen worden bediend.



SVIL13TR00608AB 7

Deze onderhoudsstap hieronder moet **ELKE 750 UUR OF ELKE 2 JAAR** worden uitgevoerd.

Controleer de handrem

De handrem moet worden gecontroleerd en afgesteld door uw erkende dealer, aangezien de procedures vereisen dat sommige onderdelen worden verwijderd.