

# FARMALL JXM

TRACTORES 65 - 90



**CASE IH**



caseih.mexico



www.caseih.com.mx

LA DECISIÓN DEFINITIVA



# MÁS PODER, MÁS OPCIONES, MÁS COMODIDAD.

Porque siempre hay más por hacer.



caseih.mexico



www.caseih.com.mx

LA DECISIÓN DEFINITIVA



Los nuevos tractores Farmall de la serie JXM de Case IH brindan de manera confiable y el mejor costo-beneficio, la potencia y el rendimiento que los productores esperan y necesitan, todos con el distintivo diseño premium de Case IH. Estos tractores satisfacen la demanda de equipos resistentes pero cómodos y fáciles de operar para realizar el trabajo diario, ya que se pueden usar como tractores utilitarios hasta como tractores de uso pesado en cualquier explotación. Los modelos vienen con versiones de doble tracción y sencilla en potencias desde los 65 hasta 90 HP, los cuales cuentan con una amplia gama de opciones de transmisión.

## SERIE JXM POTENCIA Y PRODUCTIVIDAD



### POTENCIA Y PRODUCTIVIDAD

Los tractores Farmall JXM están diseñados para trabajar sin correr riesgos y para otorgar toda la potencia que necesita para acceder a lugares y trabajos complicados. Además, el motor tiene mejor rendimiento y consume menos combustible. Cuenta con una potencia de caballos de fuerza excepcional en su clase para manejar situaciones complejas: esto es lo que en Case IH entendemos por productividad

### EL FILTRO DE AIRE PROPORCIONA UN AIRE MÁS LIMPIO EN CONDICIONES DE EXCESO DE POLVO.

El filtro de aire está diseñado para funcionar en condiciones de mucho polvo, por lo que el aire de admisión es mucho más limpio. El pre-purificador opcional del sistema de filtrado de aire incrementa la vida útil del filtro de aire y garantiza menos requisitos de mantenimiento y menores costos operativos.

### MOTORES POTENTES QUE AHORRAN COMBUSTIBLE.

Los nuevos tractores Farmall JXM cuentan con un motor Tier 3, con turbo- intercooler, de 3,9 litros, con 3 y 4 cilindros, que tiene el mejor torque de su clase y proporciona potencia confiable siempre. Su diseño robusto y sencillo permite realizar un trabajo sin complicaciones, es de larga vida útil y reduce los requisitos de mantenimiento.

MODELO	POTENCIA a 2,300 rpm hp (hp)	MÁX. TORQUE a 1.400 rpm
Farmall JXM 65	65	265
Farmall JXM 80	80	310
Farmall JXM 90	88	340



caseih.mexico



www.caseih.com.mx

LA DECISIÓN DEFINITIVA



# CULQUIER TAREA, EN CUALQUIER MOMENTO, EN CUALQUIER LUGAR

Dar a cada tarea el mejor comienzo.

**1. CONTROL DE TIRO MECÁNICO.** El control de tiro mecánico incluye el control de posición, de tiro y mixto.

**2. FIABILIDAD MECÁNICA.** Robusto y confiable, el embrague mecánico de la toma de fuerza se opera con una palanca práctica, lo que permite un enganche de transmisión simple y seguro para la toma de fuerza. Con la palanca de selección de velocidad de la toma de fuerza, es posible elegir entre velocidad de transmisión del motor o ground speed.

**3. FRENOS A DISCO HÚMEDO ACCIONADOS MECÁNICAMENTE.** Freno de mano de fácil uso que actúa sobre los frenos de servicio



caseih.mexico



www.caseih.com.mx

LA DECISIÓN DEFINITIVA

La serie Farmall JXM tiene una increíble variedad de opciones de transmisión que lo convierten en el tractor perfecto para su operación y necesidades. Una tarea pesada, gracias al marco compacto y resistente, los componentes duraderos y gran potencia para la toma de fuerza hacen que sea un placer sacarlo del cobertizo todos los días.

### **ELIJA LA TRANSMISIÓN QUE TRABAJE MEJOR PARA USTED.**

Los tractores Farmall JXM están disponibles con una variedad de transmisiones para que sea fácil de seleccionar la especificación adecuada para satisfacer sus necesidades. Puede elegir entre una transmisión sincronizada de 12x12/8x8 con creeper, una transmisión mecánica de 12x12/20x20 o una transmisión con inversor hidráulico de 12x12/20x20.

### **ALTA CALIDAD PARA MAXIMA DURABILIDAD.**

Los embragues de transmisión Farmall JXM están diseñados con componentes orgánicos o cera metálicos de alta calidad para garantizar la máxima durabilidad para una vida útil prolongada y un rendimiento superior de disipación de calor para las condiciones operativas más arduas.

### **MÁS OPCIONES DE TRABAJO.**

Para usos especializadas, la velocidad del creeper opcional proporciona 8 velocidades de avance adicionales. Durante las operaciones, estas proporciones se activan y desactivan mediante una palanca separada, lo que transforma la Farmall JXM en una maquina ideal para la plantación o cosecha de vegetales. En cambio, la transmisión con inversor hidráulico opcional es particularmente útil para la conducción repetitiva hacia delante y en reversa en aplicaciones del cargador.

### **EFICIENCIA EN LA TOMA DE FUERZA.**

La serie Farmall JXM tiene de base una toma de fuerza de 540 rpm . Los dos modelos también están disponibles con las opciones 540, 540/540E o 540/1000, con la opción de “ground speed” La selección de velocidad de la toma de fuerza es muy fácil de operar mediante una palanca de fácil acceso.



caseih.mexico



www.caseih.com.mx

LA DECISIÓN DEFINITIVA



# MANEJA TUS OPERACIONES COMO UN PROFESIONAL

Ejes y sistema hidráulico.



caseih.mexico



www.caseih.com.mx

LA DECISIÓN DEFINITIVA

Los tractores Farmall JXM están diseñados para adaptarles implementos, y tienen un sistema hidráulico que los maneja con facilidad. Con su diseño robusto, marco resistente con componentes resistentes, su Farmall JXM brindará maniobrabilidad, así como estabildades excepcionales en las operaciones más difíciles.

### **EL SISTEMA HIDRÁULICO MANTIENE QUE TODO SE MUEVA SUAVEMENTE.**

Los tractores Farmall JXM se benefician de sistemas hidráulicos de centro abierto de 54 L/min y pueden equiparse con hasta tres válvulas remotas traseras para ofrecer rendimiento donde y cuando usted lo necesite.

### **EL ENGANCHE DE TRES PUNTOS QUE REALMENTE TIRA SU PESO.**

El robusto enganche trasero de tres puntos es capaz de levantar y manipular implementos de hasta 2,500 kg con facilidad. Dependiendo de la naturaleza de su trabajo, las palancas separadas permiten ajustar la posición del enganche y el control de tiro para implementos de enganche para el suelo, o en cualquier combinación de ambos.

### **ELIJA EL MODELO QUE FUNCIONE PARA USTED.**

Elija el modelo que mejor se adapte a sus necesidades. Los tractores Farmall JXM vienen con una configuración de tracción simple o tracción doble. Sea cual sea su elección, obtendrá rendimiento, productividad y una vida útil larga y confiable.

### **EJE TRASERO RECTO DE SERVICIO PESADO PARA APLICACIONES DE ENGANCHE EXIGENTES.**

Gracias a su diseño probado y duradero , el eje trasero de gran capacidad transmite potencia y torque altos, de manera silenciosa, eficiente y con un consumo de energía mínimo. Su arquitectura especial también permite una vida útil de la batería prolongada para más operaciones seguras.



caseih.mexico



www.caseih.com.mx

LA DECISIÓN DEFINITIVA



# ENTORNO DEL OPERADOR

## Comodidad y conveniencia

### 1. PANTALLA DE INFORMACIÓN CLARA.

Tablero de instrumentos detallado, ubicado frente al operador, con pantalla analógica central clara y de fácil lectura.

### 2. ESTILO PREMIUM.

Los tractores Farmall JXM vienen con el diseño distintivo y premium de Case IH y están disponibles con toldo.

### 3. COMODIDAD PREMIUM.

Una plataforma plana garantiza que los controles estén ubicados para un montaje y desmontaje fácil y cómodo y el diseño optimiza la ergonomía para una mayor comodidad del operador. Los pedales de freno y embrague suspendidos también están colocados ergonómicamente para facilitar su uso.



caseih.mexico



www.caseih.com.mx

LA DECISIÓN DEFINITIVA



# SERVICIO DE MANTENIMIENTO

**Dedique su tiempo a trabajar con  
su tractor y no a trabajando en él.**

**1. CONTROL DE TIRO MECÁNICO.** El control de tiro mecánico incluye el control de posición, de tiro y mixto.

**2. FIABILIDAD MECÁNICA.** Robusto y confiable, el embrague mecánico de la toma de fuerza se opera con una palanca práctica, lo que permite un enganche de transmisión simple y seguro para la toma de fuerza. Con la palanca de selección de velocidad de la toma de fuerza, es posible elegir entre velocidad de transmisión del motor o ground speed.

**3. FRENOS A DISCO HÚMEDO ACCIONADOS MECÁNICAMENTE.** Freno de mano de fácil uso que actúa sobre los frenos de servicio



caseih.mexico



www.caseih.com.mx

LA DECISIÓN DEFINITIVA



## REPUESTOS Y SERVICIO

**Más que tractores trabajando para usted: tenemos personas que trabajan para usted.**

Cuando usted compra una máquina de Case IH, puede estar seguro de que no sólo está comprando el mejor producto, sino también de que cuenta con el respaldo del mejor agente para su seguridad. Los agentes de Case IH pueden ofrecerle asesoramiento sobre cómo seleccionar la máquina adecuada, se asegurarán de entregarle lo que necesita cuando lo necesite y luego continuarán respaldándolo a usted y a su equipo con el servicio y repuestos que esperaría de un nombre de confianza como es Case IH.



caseih.mexico



www.caseih.com.mx

LA DECISIÓN DEFINITIVA



**ASESOR DE NEGOCIOS ESPECIALIZADO EN SU AGENCIA.  
EXIGE MÁS A TU AGENCIA CASE IH**

¿Desea comprar una pieza de repuesto independiente? ¿Mantener actualizada toda una flota?. Cualquiera que sea el tamaño de su operación, comuníquese con su agencia local de Case IH para obtener asesoramiento profesional sobre las necesidades de su negocio. Case IH es quien mejor conoce sus necesidades agrícolas.

**MANTÉN LA PRODUCTIVIDAD DE TU INVERSIÓN**

Case IH y su exclusiva red de agentes le proporcionan una excelente asistencia cuando recibe su nueva máquina y durante el tiempo en el que usted sea su propietario. En el campo, puede confiar en profesionales de servicio capacitados para mantener la productividad de su inversión.

**NO ARRIESGUE LA VIDA DE SU MÁQUINA. ¡ADQUIERE REPUESTOS Y SERVICIOS INDUSTRIALES CNH!**

Proteja el valor de su inversión. Detrás de cada producto Case IH se encuentra una amplia organización de logística de repuestos que abastece de piezas a productos tanto nuevos como antiguos. La elección de colocar solo repuestos originales de Case IH, mantendrá la seguridad, el valor y el rendimiento de su inversión original.



caseih.mexico



www.caseih.com.mx

LA DECISIÓN DEFINITIVA



caseih.mexico



www.caseih.com.mx

LA DECISIÓN DEFINITIVA



caseih.mexico



www.caseih.com.mx

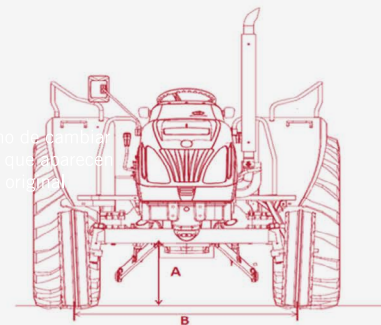
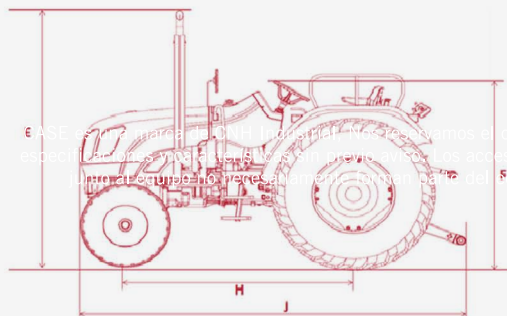
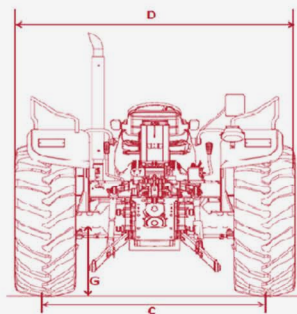
LA DECISIÓN DEFINITIVA

ESPECIFICACIONES	Farmall JXM 65	Farmall JXM 80	Farmall JXM 90
<b>MOTOR</b>			
Modelo	FPT S8000		
Emisión	Tier III		
No. De Cilindros/aspiración	3/Turbo con intercooler	4/Turbo con intercooler	
Capacidad/Diámetro x carrera(cm3/(mm)	2,931/104 x 115	3,908 / 104 x 115	
Potencia nominal del motor a 2300 rpm (hp)	65	80	88
Torque máximo a 1400 rpm (Nm)	265	310	340
Capacidad del depósito de combustible (L)	60 + opcional de 40	90	
<b>TRANSMISIÓN</b>			
Tipo de transmisión	Sincronizada + Inversor mecánico o hidráulico		
Tipo de embrague	Mecánico   Mecánico en toma de fuerza		
Relación de marchas básica	8 Frontales + 8 Reversa		
Velocidades opcionales	12Frontales + 12 Reversa, 12 Frontales + 12 Reversa con Creeper		
<b>TOMA DE FUERZA</b>			
Estándar (rpm)	540/540E		
Opcional (rpm)	540 y 540/1000		
Tipo	Independiente		
<b>SISTEMA HIDRÁULICO Y ENGANCHE TRASERO</b>			
Sensor de tiro	Tercer punto		
Categoría de elevador trasero	I-II		
Estabilizador y extremos de las uniones	Cadena, fijo/telescopico, flexible		
Control de elevación mecánica	Posición, tiro, mixto/subida-bajada rápida		
Caudal de la bomba principal (l/min)	54		
Caudal de la bomba de dirección (l/min)	26 / 31		
Cantidad máxima de válvulas remotas	3		

Capacidad máxima de elevación a los extremos de la bola con brazos horizontales (kg)	2,000	2,500	2,500
<b>EJES</b>			
Delanteros	Doble tracción/Tracción sencilla		
Trasero	Eje recto de gran capacidad		
<b>RODADOS</b>			
Modelos 2wd	7.5-16/16.9-30 (Bas), 7.5-16/18.4-30, 7.5-16/16.9-28	10.0-16/18.4-30 (Bas), 10.0-16/16.9-34, 7.5-16/16.9-30, 10.0-16/13.6-38	10.0-16/18.4-30 (Bas), 10.0-16/16.9-34, 10.0-16/13.6-38
Modelos 4wd	11.2-24/16.9-30 (Bas), 9.5-20/14.9-24 y 12.4-24/18.4-30	12.4-24/18.4-30 (Bas), 11.2-24/16.9-30, 13.6-24/16.9-34 y 12.4-24/13.6-38	12.4-24/18.4-30 (Bas), 11.2-24/16.9-30, 13.6-24/16.9-34 y 12.4-24/13.6-38



ESPECIFICACIONES	Farmall JXM 65	Farmall JXM 80	Farmall JXM 90
<b>DIMENSIONES Y PESOS</b>			
A) Distancia al suelo bajo el eje delantero (mm)- 2wd/4wd	504/390	504/415	504/415
B) Ajuste de vía estándar delantero (mm)- 2wd/4wd	1,410/1,445	1,410/1,482	1,410/1,482
C) Ajuste de vía estándar trasero (mm) - 2wd/4wd	1,536	1,620	1,620
D) Ancho total (mm)- 2wd/4wd	1,965	2,087	2,087
E) Altura hasta la parte superior del escape (mm)- 2wd/4wd	2,464	2,482	2,482
F) Altura hasta la parte superior del volante (mm)- 2wd/4wd	1,791	1,814	1,814
G) Distancia al suelo bajo el eje trasero (mm)- 2wd/4wd	413	436	436
H) Distancia entre ejes (mm)- 2wd/4wd	2,079/2,010	2,283/2,258	2,283/2,258
J) Longitud total: incluye peso delantero (mm)- 2wd/4wd	3,875	4,131	4,131
Peso total (kg) 2wd/4wd	2,566	2,589	2,589
Contrapesos traseros			
Contrapesos delanteros			





---

CNH de México Av. 5 de Febrero #2117, Zona Industrial Benito Juárez  
Querétaro, Qro

---

## Atención personalizada

CASE es una marca de CNH Industrial, Nos reservamos el derecho de cambiar especificaciones y características sin previo aviso. Los accesorios que aparecen junto al equipo no necesariamente forman parte del equipo original



caseih.mexico



www.caseih.com.mx

LA DECISIÓN DEFINITIVA