

Sigurnosna pravila

⚠ Opća pravila sigurnosti ⚠

Pri rukovanju strojem na strminama budite oprezni. Podignuta oprema, puni spremnici i drugi tereti promijenit će težište stroja. U blizini jaraka, nasipa ili na nejednolikom terenu stroj se može izvrnuti ili prevrnuti.

Na stroju se nikada ne smije voziti nitko osim operatera.

Nikada nemojte rukovati strojem pod utjecajem alkohola, lijekova ili dok vam je smanjena radna sposobnost.

Tijekom kopanja ili korištenja priključaka koji prodiru u tlo pazite na podzemne kabele. Obratite se lokalnim komunalnim tvrtkama kako biste utvrdili lokacije njihovih infrastrukture.

Posvetite pažnju dalekovodima i visećim preprekama. Zbog sigurnosti visokonaponski vodovi mogu zahtijevati prilično slobodnog prostora.

Hidrauličko ulje ili dizelsko gorivo koje curi pod tlakom može prodrijeti pod kožu te uzrokovati ozbiljne ozljede ili infekcije.

- NEMOJTE rukom provjeravati prisutnost curenja. Upotrijebite komad kartona ili papira.
- Zaustavite motor, izvadite ključ i smanjite tlak prije spajanja i iskopčavanja vodova za tekućine.
- Sve komponente moraju se održavati u dobrom stanju. Prije pokretanja motora ili stavljanja sustava pod tlak zategnite sve spojeve.
- Ako hidraulička tekućina ili dizelsko gorivo prodre pod kožu, bez odlaganja zatražite medicinsku pomoć.
- Neprekidan i dugotrajan kontakt s hidrauličkom tekućinom može uzrokovati rak kože. Izbjegavajte dugotrajan kontakt i zahvaćenu kožu odmah isperite sapunom i vodom.

Držite se podalje od pokretnih dijelova. Odjeću koja slobodno pada, nakit, satove, duga kosu i druge slobodne ili višeće predmete mogu zahvatiti pokretni dijelovi stroja.

Kad je to primjereno, nosite zaštitnu opremu.

NEMOJTE pokušavati uklanjati materijal iz dijelova stroja koji rade ili se njihove komponente pomiču.

Prije rukovanja strojem provjerite jesu li svi štitnici i zaštite u dobrom stanju i pravilno postavljeni. Nikad ne radite strojem ako su štitnici uklonjeni. Uvijek zatvorite vrata ili ploče za pristup prije rukovanja strojem.

Prljave ili skliske stepenice, ljestve, staze i platforme mogu uzrokovati padove. Održavajte te površine čistima i slobodnima od otpadaka.

Osobe ili kućne ljubimce koji se nađu u radnom području stroja mogu udariti ili prignječiti stroj ili njegova oprema. NEMOJTE nikome dopuštati ulazak u radni djelokrug.

Podignuta oprema i/ili opterećenja mogu neočekivano pasti i zgnječiti osobe koje se nalaze ispod. Tijekom rada nemojte nikome dopuštati ulazak u područje ispod podignute opreme.

Nemojte nikada koristiti motor u zatvorenom prostoru jer može doći do nakupljanja štetnih ispušnih plinova.

Prije pokretanja stroja provjerite jesu li sve komande u neutralnom položaju ili blokiranom parkirano položaju.

Motor pokrećite samo kada se nalazite u sjedalu operatera. Ako je prekidač za sigurno pokretanje zaobiđen, motor se može pokrenuti s mjenjačem u brzini. Nemojte povezivati niti izazivati kratak spoj na terminalima elektroventila na elektropokretaču. Kabele za pokretanje priključite na način opisan u priručniku. Pokretanje kada je mjenjač u brzini može uzrokovati smrt ili teške povrede.

Uvijek održavajte prozore, ogledala, svu rasvjetu, simbol sporog vozila (SMV) i identifikacijski simbol brzine (SIS) čistima radi poboljšanja vidljivosti u radu sa strojem.

Koristite komande samo dok sjedite u sjedalu operatera, osim kad je riječ o komandama koje su izričito namijenjene upotrebi s drugih lokacija.

Nemojte provoditi podešavanja (npr. sjedala, upravljača, svjetla, retrovizora i sl.) dok se stroj kreće. Prije upotrebe provjerite jesu li sva podešavanja blokirana. Provjerite zategnutost sigurnosnih vijaka te ispravnost rada upravljačkih elemenata za podešavanje. Postavljanje i/ili popravak sjedala treba vršiti samo stručno osoblje.

Izmjene na stroju mogu povećati vjerojatnost ili mogućnost nakupljanja otpadaka koji inače ne bi bili prisutni. Izmjene uključuju priključke postavljene na okvir, ploče, zaslone ili drugu opremu iz postprodaje. Operateri na izmijenjenim strojevima moraju biti svjesni nakupljanja organskih otpadaka i/ili materijala i ukupne čistoće stroja.

Na izmijenjenim strojevima potrebno je obavljati dodatne ili češće preglede i čišćenje prilikom upotrebe. Stroj možda treba više puta dnevno prilikom upotrebe provjeravati i čistiti. Operateri moraju biti svjesni radne okoline i uvjeta. Operateri moraju poduzeti odgovarajuće radnje kako bi održavali strojeve tijekom upotrebe. Posebnu pažnju moraju posvetiti sljedećim područjima stroja:

- Unutrašnjost i okolina odjeljka motora
- Vruće komponente ispuha
- Pokretni, zakretni ili okretni dijelovi stroja

Operateri koji stroj pogone u neuobičajenim primjenama i/ili uvjetima moraju paziti na nakupljanje organskih ostataka i/ili materijala te ukupnu čistoću stroja. Posebnu paž-

nju treba obratiti na dijelove gdje su moguća nakupljanja materijala ili gdje mogu nastati.

Na strojevima kojima se upravlja u neuobičajenim uvjetima primjene i/ili uvjetima potrebno je obavljati dodatne ili češće preglede i čišćenje prilikom upotrebe. Stroj možda treba više puta dnevno prilikom upotrebe provjeravati i čistiti. Operateri moraju biti svjesni radne okoline i uvjeta. Operateri moraju poduzeti odgovarajuće radnje kako bi održavali strojeve tijekom upotrebe. Posebnu pažnju moraju posvetiti sljedećim područjima stroja:

- Unutrašnjost i okolina odjeljka motora
- Vruće komponente ispuha
- Pokretni, zakretni ili okretni dijelovi stroja

Prije napuštanja stroja:

1. Stroj zaustavite na čvrstoj i ravnoj podlozi.
2. Sve kontrole postavite u neutralni ili blokirani parkirni položaj.
3. Povucite parkirnu kočnicu. Ako je potrebno, koristite podupirače za kotače.

Općenite smjernice za sigurnost pri održavanju

Mjesto na kojem se izvodi servisiranje stroja mora biti čisto i suho. Očistite prolivenu tekućinu.

Stroj servisirajte na čvrstoj, ravnoj podlozi.

Po dovršenju servisa postavite štitnike i zaštitne mehanizme.

Nakon servisiranja stroja, zatvorite sva pristupna vrata te namjestite sve ploče.

Ne pokušavajte čistiti, podmazivati, oslobađati dijelove niti podešavati stroj dok je motor u pogonu.

Prije početka rada sa strojem uvijek provjerite nalaze li se u radnom djelokrugu stroja alati, dijelovi, druge osobe ili kućni ljubimci.

Hidraulički cilindri bez potpornja mogu izgubiti tlak i ispuštiti opremu, stvarajući tako opasnost od prignječenja. Pri parkiranju vozila, odnosno tijekom servisa, ne ostavljajte opremu u podignutom položaju, osim ako nije poduprta na siguran način.

Podižite stroj samo postavljanjem dizalica na točke navedene u ovom priručniku.

Neispravni postupci vuče mogu prouzročiti nesreće. Pri vuči onespособljenog stroja slijedite postupak opisan u ovom priručniku. Koristite samo krute poluge za vuču.

Zaustavite motor, izvadite ključ i smanjite tlak prije spajanja i iskopčavanja vodova za tekućine.

Zaustavite motor i izvadite ključ prije spajanja i iskopčavanja električnih spojeva.

4. Spustite svu hidrauličku opremu — priključne strojeve, žetveni dio itd.

5. Isključite motor i izvadite ključ.

Ako zbog iznimnih okolnosti odlučite ostaviti motor da radi i nakon što napustite mjesto operatera, morate se pridržavati sljedećih mjera opreza:

1. Postavite motor u prazan hod na niskom broju okretaja.

2. Isključiti sve pogonske sustave.

UPOZORENJE

Neke komponente mogu se nastaviti kretati i nakon isključenja pogonskih sustava.

Proverite da li su svi pogonski sistemi potpuno isključeni.

Nepoštivanje ovih uputa može dovesti do smrti ili teških ozljeda.

W0113A

Postavite mjenjač u neutralni položaj.

4. zategnite parkirnu kočnicu.

Neispravno vađenje čepova rashladnog sredstva može prouzročiti opekotine. Rashladni sustavi rade pod tlakom. Vruća rashladna tekućina mogla bi se raspršiti ako se čep skine dok je sustav vruć. Prije skidanja čepa pričekajte da se sustav ohladi. Prilikom njegovog skidanja čep okrećite polako kako bi se omogućilo smanjivanje tlaka prije nego potpuno skinete čep.

Zamijenite oštećene ili istrošene cijevi, crijeva, električno ožičenje itd.

Komponente motora, prijenosa, ispuha te hidraulički vodovi tijekom rada mogu postati vrući. Budite pažljivi prilikom servisiranja takvih komponenti. Prije rukovanja vrućim komponentama ili iskapčanja tih komponenti pričekajte da se ohlade. Kad je to primjereno, nosite zaštitnu opremu.

Pri varenju slijedite upute u priručniku. Prije zavarivanja na stroju uvijek iskopčajte akumulator. Nakon rukovanja komponentama akumulatora uvijek operite ruke.

Nemojte se penjati na stroj. Priključni uređaj nemojte upotrebljavati kao ljestve ili platformu za rad na povišenom mjestu. Upotrebljavajte odgovarajuća sredstva u skladu s nacionalnim/lokalnim sigurnosnim propisima (primjerice, pojedinačna platforma na kotačićima itd) da biste pristupili dijelovima stroja koja se ne mogu dosegnuti s tla.

Uvijek koristite uređaje za zaključavanje stroja kako biste spriječili nenamjerno pomicanje stroja (montiranog ili vučenog) ili njegovih dijelova koji se mogu dogoditi tijekom vožnje ili servisiranja (rasklapanje, zaokretanje ili drugo). Pročitajte i slijedite sve povezane upute u priručniku proizvođača stroja.

Kotači i gume

Provjerite jesu li gume pravilno napumpane. Nemojte prekoračiti preporučeni teret niti tlak. Slijedite postupak pravilnog pumpanja guma opisan u ovom priručniku.

Gume su teške. Rukovanje gumama bez odgovarajuće opreme može prouzročiti smrt ili teške tjelesne ozljede.

Nikada nemojte zavarivati naplatak dok se na njemu nalazi guma. Prije zavarivanja uvijek u potpunosti skinite gumu s kotača.

Servisne radnje na gumama i kotačima uvijek povjerite kvalificiranoj osobi. Ako je guma ispuhana, otpremite gumu i kotač u vulkanizersku radionicu ili distributeru. Eksplozivno odvajanje gume može prouzročiti ozbiljne ozljede.

NEMOJTE zavarivati na kotaču ili naplatku dok se guma potpuno ne izvadi. Napumpane gume mogu stvoriti mješavinu plina sa zrakom koja se pri visokim temperaturama zavarivanja na kotaču ili naplatku može zapaliti. Uklanjanje zraka ili popuštanje (odvajanje gume od naplatka) NEĆE ukloniti opasnost. Ovo stanje može postojati bez obzira na to jesu li gume napumpane ili ispumpane. Prije zavarivanja kotača ili naplatka, guma MORA biti potpuno skinuta s kotača ili naplatka.

Postavite utabače, podloge za strnjiku i druge uređaje kako biste spriječili oštećenje guma u sljedećim situacijama:

- prilikom rada na požnjenim poljima s grubom strnjikom
- prilikom rada u požnjenim poljima u suhim uvjetima, kad je strnjika tvrđa ili grublja

Vožnja po javnim prometnicama i općenite smjernice za sigurnost u transportu

Poštujte lokalne zakone i propise.

Koristite prikladno osvjetljenje koje zadovoljava lokalne propise.

Pazite da oznaka SMV i identifikacijski simbol brzine (SIS) budu vidljivi.

Provjerite je li brava papučice kočnice aktivirana. Papučice kočnice moraju se zajedno zaključati za vožnju cestom.

Ako su isporučeni sa strojem ili opremom, koristite sigurnosne lance pri radu s opremom koja se vuče.

Priključne uređaje i spojenu opremu podignite dovoljno visoko iznad tla kako ne bi slučajno dodirnuli cestu.

U slučaju transporta na prikolici, stroj ili oprema mora biti pravilno pričvršćena. Tijekom transporta na prikolici znak SMV i SIS na opremi ili na stroju moraju biti prekriveni.

Pazite na viseće strukture ili vodove pod naponom i provjerite može li stroj i/ili priključni stroj na siguran način proći ispod njih.

Sprečavanje požara i eksplozija

U slučaju curenja ili prolijevanja goriva ili ulja na vruće površine ili električne komponente može doći do zapaljenja.

Usjevi, nečistoće, otpaci, ptičja gnijezda i zapaljivi materijali mogu se zapaliti na vrućim površinama.

Uvijek držite aparat za gašenje požara na ili blizu stroja.

Provjeravajte održavaju li se aparati za gašenje požara u skladu s uputama proizvođača.

Barem jednom dnevno i još jednom na kraju svako dana uklonite sve nečistoće i otpatke sa stroja, osobito u blizini

Brzina vožnje u svakom trenutku mora biti takva da omogućava potpunu kontrolu i stabilnost stroja.

Usporite i signalizirajte prije skretanja.

Omogućite prolaz bržim vozilima.

Slijedite ispravan postupak vuče za opremu sa ili bez kočnica.

Uvijek upotrijebite glavni prekidač za hidrauliku kako biste onemogućili vučni priključak i komande daljinskih ventila prije vožnje cestom.

Uvijek koristite uređaje za zaključavanje stroja kako biste spriječili nenamjerno pomicanje stroja (montiranog ili vučenog) ili njegovih dijelova koji se mogu dogoditi tijekom vožnje ili servisiranja (rasklapanje, zaokretanje ili drugo). Pročitajte i slijedite sve povezane upute u priručniku proizvođača stroja.

vrućih komponenti kao što su motor, prijenos, ispuh, akumulator i sl. Ovisno o radnom okruženju i uvjetima rada stroj ćete možda trebati čistiti i češće.

Najmanje jednom dnevno uklonite nakupine nečistoće oko pokretnih komponenti kao što su ležajevi, remenice, remeni, ventilatori za čišćenje i sl. Ovisno o radnom okruženju i uvjetima rada stroj ćete možda trebati čistiti i češće.

Na električnom sustavu potražite labave spojeve i istrošenu izolaciju. Popravite ili zamijenite olabavljene ili oštećene dijelove.

Nemojte ostavljati masne krpe i ostale zapaljive materijale na stroju.

Nemojte zavarivati ili rezati plamenom predmete koji sadrže zapaljivi materijal. Prije zavarivanja ili rezanja plamenom dobro očistite dijelove nezapaljivim otapalima.

⚠ Općenite smjernice za sigurnost prilikom rada s akumulatorom ⚠

Dok radite na akumulatorima uvijek nosite zaštitne naočale.

U blizini akumulatora nemojte stvarati iskre paliti otvoreni plamen.

Prozračite prostor ako akumulator puniti ili koristite u zatvorenom prostoru.

Negativni (-) terminal odspojite prvi, a prilikom ponovnog spajanja negativni (-) terminal spojite posljednji.

U slučaju zavarivanja na stroju iskopčajte oba terminala na akumulatoru.

Nemojte zavarivati, brusiti ili pušiti u blizini akumulatora.

Prilikom korištenja pomoćnih akumulatora ili priključivanja kabela radi pokretanja motora slijedite postupak opisan u priručniku za operatera. Nemojte kratiti preko priključaka.

⚠ Sigurnost sjedala putnika ⚠

Korištenje na javnim prometnicama:

- Sjedalo putnika može se koristiti za kratkotrajan i povremen prijevoz samo jedne osobe od farme do njive.

Korištenje na njivi:

- Sjedalo putnika smije se koristiti za smještanje samo jedne osobe prilikom obučavanja novog operatera ili kada servisni tehničar provodi dijagnostiku mehaničkog problema.

⚠ Sustav za otkrivanje prisutnosti operatera ⚠

Stroj je opremljen sustavom za otkrivanje prisutnosti operatera kako bi se onemogućilo korištenje nekih značajki kada operater nije u svom sjedalu.

⚠ Jedinica za prijenos snage (priključno vratilo) ⚠

Strojevi pogonjeni kardanom mogu uzrokovati smrt ili teške tjelesne ozljede. Prije rada na kardanskoj osovini ili u njenog blizini, obavljanja servisa ili čišćenja pogonjenog stroja, polugu kardana postavite u isključen položaj, zaustavite motor i izvadite ključ.

Ne izlažite stroj plamenu, zapaljenom grmlju ili eksplozivima.

Odmah istražite sve neobične mirise ili neugodne mirise koji se eventualno pojave tijekom rukovanja strojem.

Slijedite upute proizvođača za skladištenje akumulatora i rukovanje njima.

Priključni polovi, priključci akumulatora i slična dodatna oprema mogu sadržavati olovo i spojeve olova. Nakon rukovanja operite ruke.

Kiselina akumulatora izaziva opekline. Akumulatori sadrže sumpornu kiselinu. Izbjegavajte kontakt s kožom, očima ili odjećom. Rješenje (izvana): Isprati vodom. Rješenje (oči): ispirite vodom 15 minuta i odmah zatražite pomoć liječnika. Rješenje (gutanje): Pijte velike količine vode ili mlijeka. Nemojte izazivati povraćanje. Odmah potražite liječničku pomoć.

Držite daleko od dohvata djece i ostalih neovlaštenih osoba.

Kada je sjedalo putnika zauzeto, moraju se poduzeti sljedeće mjere opreza:

- Traktor se treba kretati malom brzinom i po ravnoj podlozi.
- Izbjegavajte brza pokretanja i zaustavljanja.
- Izbjegavajte nagla skretanja.
- Uvijek koristite pravilno postavljen sigurnosni pojas.
- Držite vrata zatvorena cijelo vrijeme.

Nikada nemojte odspajati niti zaobilaziti sustav za otkrivanje prisutnosti operatera.

Ako sustav za otkrivanje prisutnosti operatera ne radi, mora se popraviti.

Prilikom rada priključnog vratila štitnik priključnog vratila mora biti na mjestu radi sprečavanja ozljeda operatera ili osoba koje se nalaze u radnom djelokrugu stroja.

Prilikom rada kardana na mjestu, držite se podalje od pokretnih dijelova i provjerite jesu li odgovarajući štitnici na mjestu.

Reflektori i svjetla upozorenja

Tijekom vožnje po javnim prometnicama morate koristiti trepereća žuta svjetla upozorenja.

Sigurnosni pojasevi

Sigurnosne pojaseve morate koristiti cijelo vrijeme.

Pregled i održavanje sigurnosnih pojaseva:

- Održavajte sigurnosne pojaseve u dobrom stanju.
- Oštre rubove i predmete koji mogu oštetiti sigurnosne pojaseve držite podalje od pojaseva.
- Povremeno provjerite pojaseve, ležišta, kaleme za namatanje, spone, sustav za uvlačenje pojaseva i vijke za pričvršćivanje te potražite znakove oštećenja i istrošenosti na njima.
- Zamijenite sve dijelove koji su se oštetili ili istrošili.

- Zamijenite pojaseve s posjekotinama koje bi ih mogle oslabiti.
- Provjerite jesu li vijci na nosaču ili konstrukciji sjedala zategnuti.
- Ako je pojas pričvršćen za sjedalo, provjerite je li držač ili nosač sjedala dobro pričvršćen.
- Pazite da su sigurnosni pojasevi čisti i suhi.
- Pojaseve čistite samo otopinom sapuna i tople vode.
- Na pojasevima nemojte koristiti izbjeljivač ili boju jer to može oslabiti pojaseve.

Konstrukcija za zaštitu operatera

Vaš je stroj opremljen konstrukcijom čije je namjena zaštita operatera: konstrukcijom za zaštitu od prevrtanja (ROPS), konstrukcijom za zaštitu od padajućih predmeta (FOPS) ili kabinom sa sustavom ROPS. Konstrukcija ROPS može biti okvir kabine ili struktura s dva ili četiri stupa koja se koristi za zaštitu operatera i minimiziranje mogućnosti teških tjelesnih ozljeda. Montažna konstrukcija i pričvršćivači koji čine montažni spoj sa strojem dio su sustava ROPS.

Zaštitna konstrukcija posebna je sigurnosna komponenta stroja.

Na zaštitnu strukturu NEMOJTE pričvršćivati nikakve uređaje za vuču. NEMOJTE bušiti rupe u zaštitnoj strukturi.

Zaštitna struktura i komponente za povezivanje čine certificirani sustav. Bilo kakvo oštećenje, požar, korozija ili preinake slabe strukturu i smanjuju razinu zaštite. U takvom slučaju ZAŠTITNA STRUKTURA MORA SE ZAMIJENITI kako bi se osigurala jednaka razina zaštite kao i kod nove zaštitne strukture. Za pregled i zamjenu zaštitne strukture obratite se distributeru.

Nakon nezgode, požara, udarca ili prevrtanja, a prije vraćanja stroja na njivu ili na radnu površinu, kvalificirani tehničar MORA izvršiti sljedeće:

- Zaštitna struktura MORA SE ZAMIJENITI.
- Nosač ili ovjes zaštitne strukture, sjedalo operatera i njegov ovjes, sigurnosni pojasevi i komponente za montiranje te ožičenje u sustavu za zaštitu operatera MORAJU se pažljivo pregledati radi postojanja mogućih oštećenja.
- Svi oštećeni dijelovi MORAJU SE ZAMIJENITI.

NEMOJTE ZAVARIVATI, BUŠITI RUPE, POKUŠAVATI IZRAVNATI ILI POPRAVLJATI ZAŠTITNU STRUKTURU. BILO KAKVE PREINAKE MOGU SMANJITI KONSTRUKCIJSKU CJELOVITOST STRUKTURE, ŠTO MOŽE UZROKOVATI SMRT ILI TEŠKE OZLJEDE U SLUČAJU POŽARA, NAGINJANJA, PREOKRETANJA, SUDARA ILI NEZGODE.

Sigurnosni pojasevi dio su vašeg zaštitnog sustava i morate ih koristiti cijelo vrijeme. Kako bi zaštitni sustav radio, rukovatelj mora biti "pričvršćen" za sjedalo unutar okvira.

Sustav klima uređaja

Sustav klima uređaja pod visokim je tlakom. Nemojte odvajati nikakve vodove. Oslobođanje visokog tlaka može prouzročiti ozbiljne ozljede.

Klimatizacijski sustav sadrži plinove koji su, kad se oslobode u atmosferu, štetni za okoliš. Ne pokušavajte servisirati niti popravljati sustav.

Klima uređaj smiju servisirati, popravljati i puniti samo obučeni servisni tehničari.

Osobna zaštitna oprema (OZO)

Koristite osobnu zaštitnu opremu (OZO) kao što su tvrdo pokrivalo za glavu, zaštita očiju, debele rukavice, zaštita sluha, zaštitna odjeća itd.

Oznaka Ne pokretati

Prije početka servisiranja stroja u vidljivom području na njega pričvrstite upozoravajući natpis "Ne pokretati".

Opasne kemikalije

Ako budete izloženi ili dođete u kontakt s opasnim kemikalijama, možete se ozbiljno ozlijediti. Tekućine, maziva, boje, ljepila, rashladna sredstva itd. potrebna za rad vašeg stroja mogu biti opasna. Oni mogu biti privlačni i štetni za domaće životinje kao i za ljude.

Specifikacije sigurnosti materijala (MSDS) sadrže informacije o kemijskim tvarima u proizvodima, postupcima sigurnog rukovanja i skladištenja, mjerama prve pomoći i postupcima koji se moraju poduzeti u slučaju prolijevanja ili nehotičnog ispuštanja proizvoda. Specifikacije sigurnosti materijala možete nabaviti kod distributera.

Prije servisiranja stroja provjerite specifikacije sigurnosti materijala za svako mazivo, tekućinu i druga sredstva koja se koriste na stroju. Te informacije upućuju na povezane rizike i pomažu u servisiranju stroja na siguran način. Tijekom servisiranja stroja slijedite informacije u spe-

cifikacijama sigurnosti materijala i na spremnicima sredstava, kao i informacije u ovom priručniku.

Sve tekućine, filtre i spremnike odlažite na ekološki prihvatljiv način te u skladu s lokalnim zakonima i propisima. Točne informacije o odlaganju možete dobiti u lokalnim centrima za zaštitu okoliša i recikliranje ili kod lokalnog dobavljača.

Tekućine i filtre skladištite u skladu s lokalnim zakonima i propisima. Za skladištenje kemijskih ili petrokemijskih tvari, koristite samo prikladne spremnike.

Držite ih izvan dohvata djece i drugih neovlaštenih osoba.

Prilikom primjene kemikalija potrebne su dodatne mjere opreza. Prije korištenja kemikalije pribavite sve informacije o kemikaliji od proizvođača ili distributera.

Sigurnost komunalne infrastrukture

Prilikom kopanja ili korištenja opreme koja prodire u tlo pazite na zakopane kabele i drugu komunalnu infrastrukturu. Obratite se lokalnim davateljima komunalnih usluga ili vlastima, ovisno o potrebi, kako biste utvrdili lokacije njihovih infrastrukture.

Stroj mora imati dovoljno slobodnog prostora za prolazak u svim smjerovima. Posebnu pažnju posvetite dalekovodima i visećim preprekama. Zbog sigurnosti visokonaponski vodovi mogu zahtijevati prilično slobodnog prostora. Obratite se lokalnim vlastima ili službama kako biste saznali siguran razmak od visokonaponskih električnih vodova.

Ako treba, uvucite podignute ili izvučene dijelove. Skinite ili spustite radio antene ili drugu dodatnu opremu.

Ako dođe do kontakta između stroja i izvora električne energije, moraju se poduzeti sljedeće mjere opreza:

- odmah zaustavite kretanje stroja.
- Aktivirajte parkirnu kočnicu, zaustavite motor i izvadite ključ.
- Provjerite možete li na siguran način i bez doticanja električnih žica napustiti kabinu ili svoj trenutni položaj. Ako ne, ostanite u svom položaju i pozovite pomoć. Ako možete napustiti svoj položaj bez doticanja kabela, iskočite podalje od stroja kako biste izbjegli istovremeni kontakt tijela s tlom i sa strojem.
- Nikome nemojte dopuštati doticanje stroja sve dok se ne isključi napajanje električnih vodova.

Sigurnost pri grmljavinskom nevremenu

Nemojte rukovati strojem za vrijeme električne oluje.

Ako se u vrijeme električne oluje nalazite na zemlji, udaljite se od strojeva i opreme. Potražite sklonište u trajnom, zaštićenom objektu.

Ako do električne oluje dođe za vrijeme rada, ostanite u kabini. Nemojte napuštati kabinu niti platformu za rukovatelja. Nemojte dodirivati zemlju niti predmete izvan stroja.

Ulazak u stroj i izlazak iz njega

Ulazite u stroj i izlazite iz njega samo na dijelovima koji su za to namijenjeni i opremljeni rukohvatima, stepenicama i/ili ljestvama.

Nemojte skakati sa stroja.

Stepenice, ljestve i platforme moraju biti čisti i slobodni od otpadaka i stranih tvari. Zbog skliskih površina može doći do ozljeda.

Prilikom ulaska u stroj i izlaska iz njega budite okrenuti prema stroju.

Održavajte dodir sa stepenicama, ljestvama i ručkama u barem tri točke.

Nemojte se nikad penjati na niti silaziti sa stroja u pokretu.

Rad na visini

Ako održavanje traktora zahtijeva rad na visini:

- Pravilno upotrebljavajte postavljene stepenice, ljestve i/ili rukohvate.
- Nemojte stajati na površinama traktora koje nisu namijenjene da se upotrebljavaju kao stepenice ili platforme.
- Kad je potrebno, upotrebljavajte odgovarajuća sredstva u skladu s državnim/lokalnim sigurnosnim propisima (primjerice, pojedinačna platforma na kotačićima

Podizanje i tereti iznad glave

Nikada nemojte žlice za utovar, vilice i sličnu opremu za podizanje, premještanje ili kopanje za podizanje osoba.

Podignutu opremu nemojte koristiti kao radnu platformu.

Upoznajte cijelo područje kretanja stroja i opreme i nemojte ulaziti niti dopuštati ikome da ulazi u područje kretanja stroja dok on radi.

Nemojte ulaziti niti dopuštati ikome ulazak u područje ispod podignute opreme. Oprema i/ili tereti mogu neočekivano pasti i zgnječiti osobe koje se nalaze ispod.

Nemojte ostavljati opremu u podignutom položaju dok je vozilo parkirano ili za vrijeme servisiranja, ako ona nije sigurno poduprta. Hidraulički cilindri moraju se mehanički blokirati ili poduprti ako se ostavljaju u podignutom položaju radi servisa ili pristup.

Pri ulasku u kabinu ili platformu operatera te izlasku iz nje nemojte koristiti kolo upravljača niti druge komande ili opremu za pridržavanje.

itd.) da biste dosegli sastavne dijelove kao što su retrovizori, rotirajuća svjetla, filtri zraka, prijamnici GPS-a ili drugi dijelovi koji se ne mogu dohvatiti s tla.

- Nikada nemojte upotrebljavati stepenice, ljestve i/ili rukohvate kada je traktor u pokretu.

Nemojte koristiti traktor kao sredstvo za podizanje, ljestve ili platformu za rad na povišenom mjestu.

Žlice za utovar, vilice i druga opremu za podizanje, premještanje ili kopanje kao i teret koji ta oprema nosi mijenjaju težište stroja. To može prouzročiti naginjanje stroja na padinama ili neravnom tlu.

Komadi tereta mogu ispasti iz žlice za utovar ili s opreme za podizanje i pasti na operatera. Prilikom podizanja tereta morate paziti. Koristite prikladnu opremu za podizanje.

Teret nemojte podizati više nego što je potrebno. Spustite teret kojeg treba prevesti. Ne zaboravite na potreban razmak od tla i druge prepreke.

Oprema i tereti koji se njome prenose sprečavaju vidljivost i mogu uzrokovati ozljede. Nemojte upravljati strojem ako vidljivost nije dovoljna.

Višefunkcijska ručica

⚠ UPOZORENJE

Pokretni dijelovi!

Uvijek upotrijebite glavni prekidač za hidrauliku kako biste onemogućili vučni priključak i komande daljinskih ventila prije vožnje cestom.

Nepoštivanje ovih uputa može dovesti do smrti ili teških ozljeda.

W1587A

⚠ UPOZORENJE

Neočekivano kretanje stroja!

Uvijek koristite uređaje za zaključavanje stroja kako biste spriječili nenamjerno pomicanje stroja (montiranog ili vučenog) ili njegovih dijelova koji se mogu dogoditi tijekom vožnje ili servisiranja (rasklapanje, zaokretanje ili drugo). Pročitajte i slijedite sve povezane upute u priručniku proizvođača stroja.

Nepoštivanje ovih uputa može dovesti do smrti ili teških ozljeda.

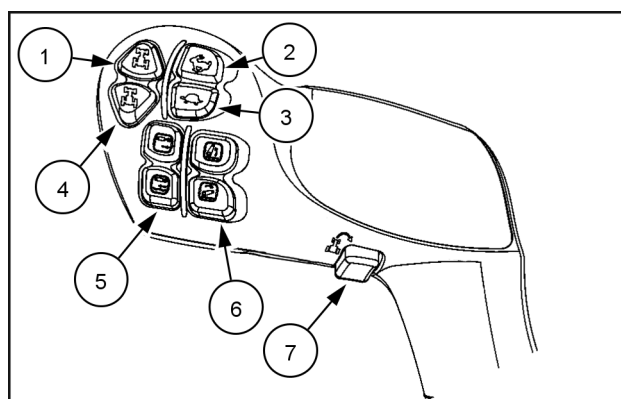
W1789A

NAPOMENA: Ovisno o opremi traktora, ugrađena je jedna od sljedećih višefunkcijskih ručica. Na slikama u ovom priručniku prikazana je samo višefunkcijska ručica s maksimalnom opremom.

Osnovna višefunkcijska ručica

Osnovni model višefunkcijske ručice omogućuje jednoručno upravljanje s više funkcija traktora, a sve to detaljno je pojašnjeno u priručniku.

1. Prekidač za promjenu stupnjeva prijenosa mjenjača prema naprijed
2. Prekidač za uključivanje višeg stupnja prijenosa
3. Prekidač za uključivanje nižeg stupnja prijenosa
4. Prekidač za promjenu stupnjeva prijenosa mjenjača prema natrag
5. Komande daljinskog cilindra
6. Prekidač za podizanje/spuštanje vučnog priključka
7. Okretanje na kraju brazde (ako je stroj opremljen)

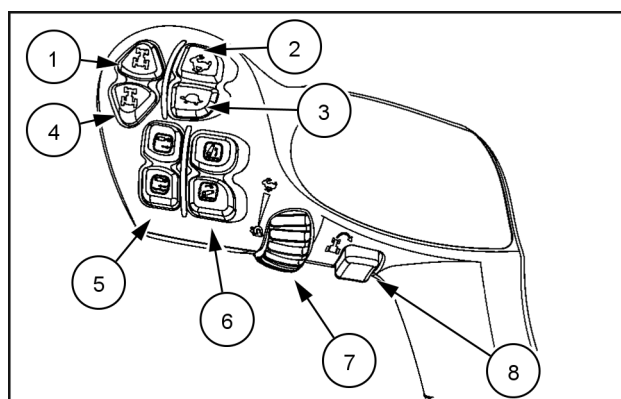


SVIL18TR00242AA 1

Napredna višenamjenska ručica

Višenamjenska ručica omogućuje jednoručno upravljanje raznim funkcijama traktora, a njihovo ćete detaljnije objašnjenje pronaći čitajući priručnik.

1. Prekidač za promjenu stupnjeva prijenosa mjenjača prema naprijed
2. Prekidač za uključivanje višeg stupnja prijenosa
3. Prekidač za uključivanje nižeg stupnja prijenosa
4. Prekidač za promjenu stupnjeva prijenosa mjenjača prema natrag
5. Komande daljinskog cilindra
6. Prekidač za podizanje/spuštanje vučnog priključka
7. Kotačić za raspon brzine
8. Okretanje na kraju brazde (ako je stroj opremljen)



SVIL17TR03619AA 2

Napredna upravljačka poluga (ako je ugrađena)

▲ UPOZORENJE

Pokretni dijelovi!

Uvijek upotrijebite glavni prekidač za hidrauliku kako biste onemogućili vučni priključak i komande daljinskih ventila prije vožnje cestom.

Nepoštivanje ovih uputa može dovesti do smrti ili teških ozljeda.

W1587A

▲ UPOZORENJE

Neočekivano kretanje stroja!

Uvijek koristite uređaje za zaključavanje stroja kako biste spriječili nenamjerno pomicanje stroja (montiranog ili vučenog) ili njegovih dijelova koji se mogu dogoditi tijekom vožnje ili servisiranja (rasklapanje, zaokretanje ili drugo). Pročitajte i slijedite sve povezane upute u priručniku proizvođača stroja.

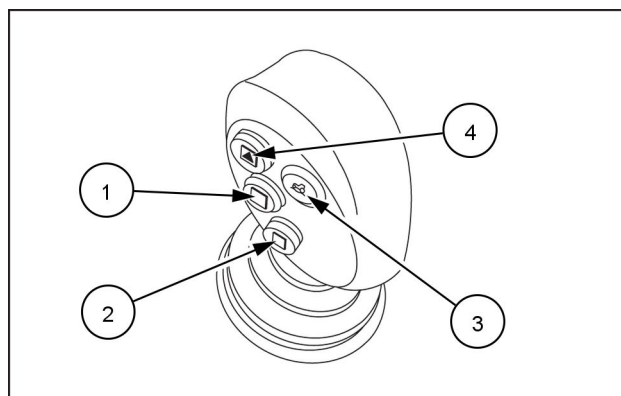
Nepoštivanje ovih uputa može dovesti do smrti ili teških ozljeda.

W1789A

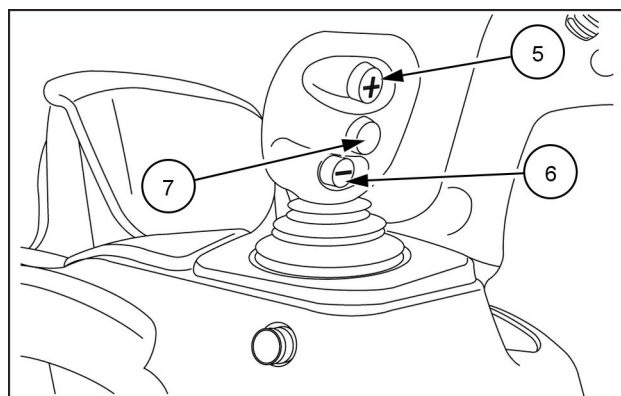
Napredna upravljačka palica (ako je stroj opremljen) koristi se za upravljanje s nekoliko funkcija traktora jednom rukom. Sve funkcije detaljnije su objašnjene o ovom priručniku.

Funkcija prekidača – Upravljačka poluga za dva ventila za daljinsko upravljanje

1. Nije opremljeno dodatnim zaslonom u boji: Upravlja hidrauličkom funkcijom za daljinsko upravljanje putem releja i dodatnog ventila.
Može se konfigurirati ako je opremljena dodatnim zaslonom u boji.
2. Nije opremljeno dodatnim zaslonom u boji: Upravlja hidrauličkom funkcijom za daljinsko upravljanje putem releja i drugog dodatnog ventila.
Može se konfigurirati ako je opremljena dodatnim zaslonom u boji.
3. Promjena smjera
4. Nije opremljeno dodatnim zaslonom u boji: Prebacivanje sa središnjih regulacijskih ventila na stražnje regulacijske ventile i obrnuto.
Može se konfigurirati ako je opremljena dodatnim zaslonom u boji.
5. Prekidač za viši raspon



MOIL19TR02366AA 1

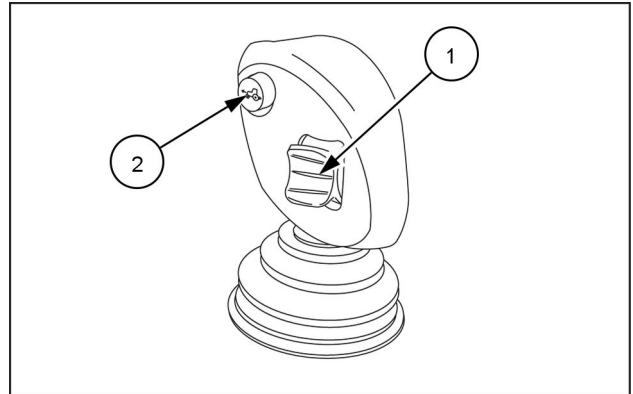


MOIL19TR02353AA 2

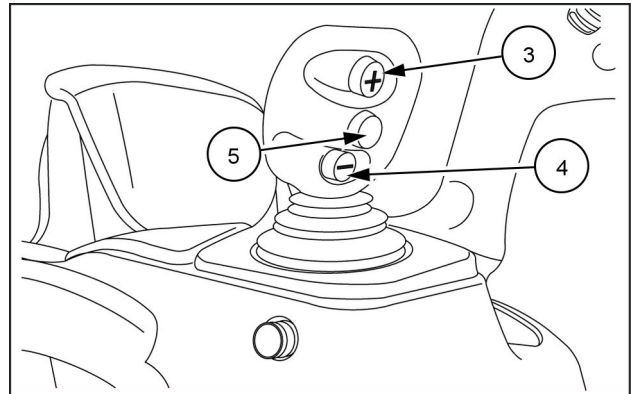
6. Prekidač za niži raspon
7. Prekidač funkcije spojke

Funkcija prekidača – Upravljačka poluga za tri ventila za daljinsko upravljanje

1. Nije opremljeno dodatnim zaslonom u boji: Upravlja hidrauličkom funkcijom za daljinsko upravljanje putem releja i dodatnog ventila.
Može se konfigurirati ako je opremljena dodatnim zaslonom u boji.
2. Promjena smjera
3. Prekidač za viši raspon



MOIL19TR02377AA 3



MOIL19TR02353AA 4

4. Prekidač za niži raspon
5. Prekidač funkcije spojke

Integrirana upravljačka ploča

▲ UPOZORENJE

Pokretni dijelovi!

Uvijek upotrijebite glavni prekidač za hidrauliku kako biste onemogućili vučni priključak i komande daljinskih ventila prije vožnje cestom.

Nepoštivanje ovih uputa može dovesti do smrti ili teških ozljeda.

W1587A

▲ UPOZORENJE

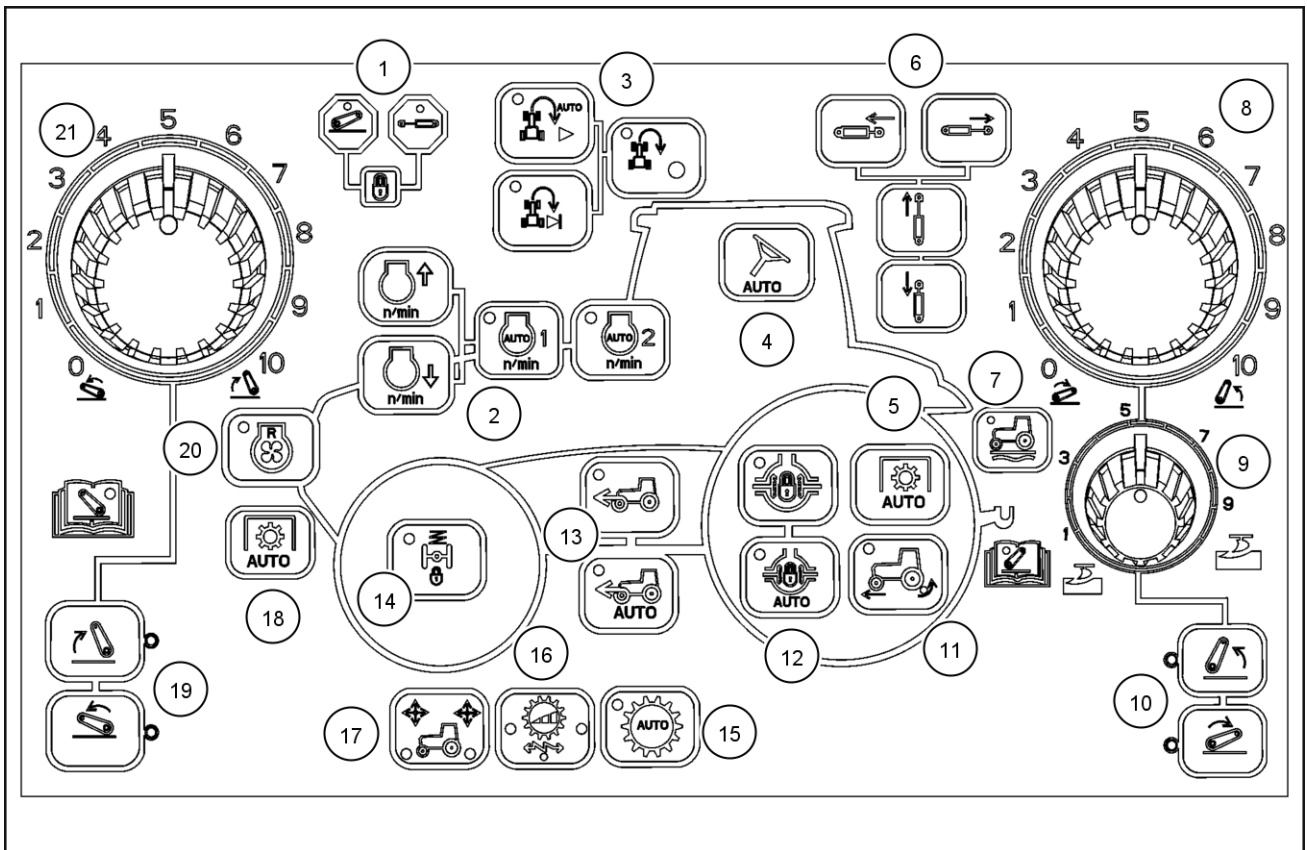
Neočekivano kretanje stroja!

Uvijek koristite uređaje za zaključavanje stroja kako biste spriječili nenamjerno pomicanje stroja (montiranog ili vučenog) ili njegovih dijelova koji se mogu dogoditi tijekom vožnje ili servisiranja (rasklapanje, zaokretanje ili drugo). Pročitajte i slijedite sve povezane upute u priručniku proizvođača stroja.

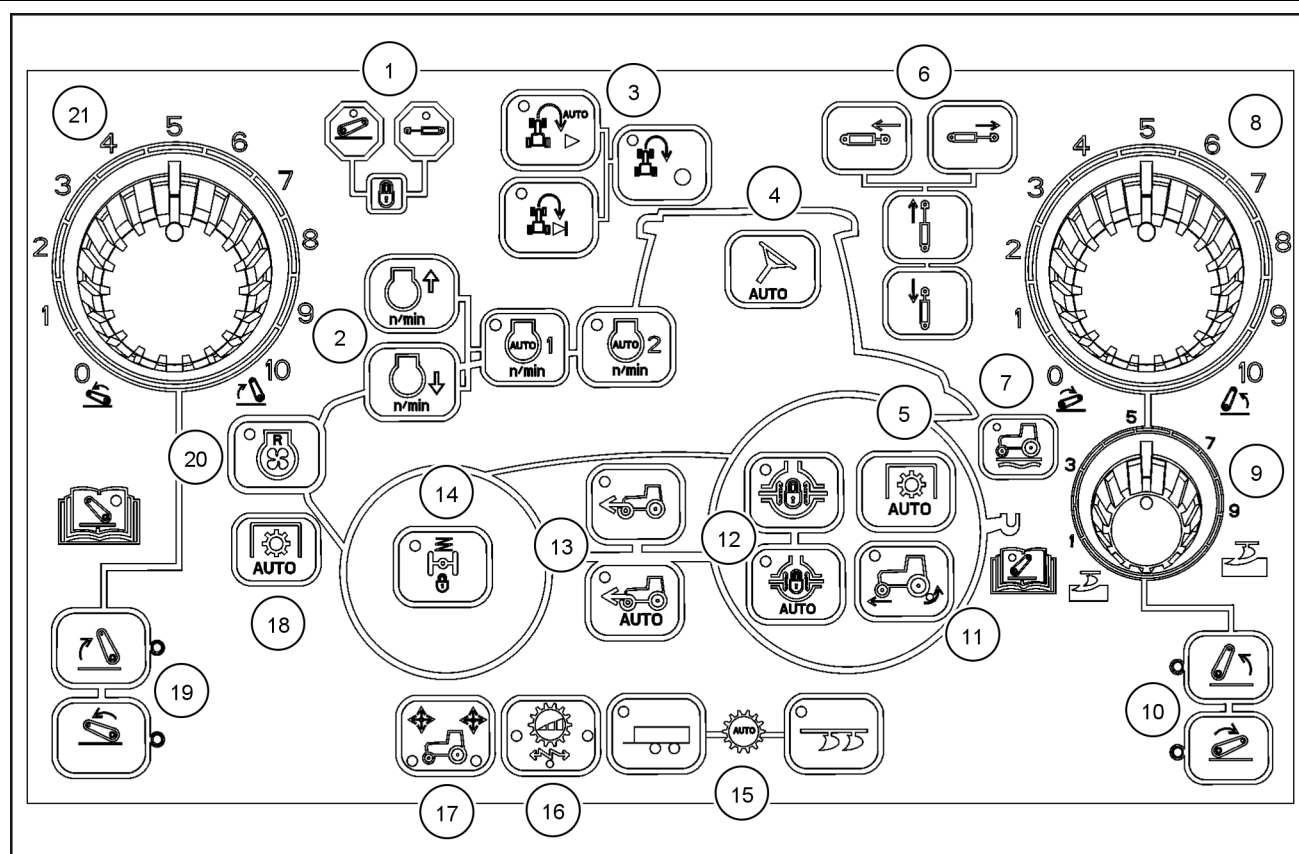
Nepoštivanje ovih uputa može dovesti do smrti ili teških ozljeda.

W1789A

Ovisno o datumu proizvodnje, jedna od sljedećih ugrađenih upravljačkih ploča (ICP) ugrađena je u traktor.



SVIL17TR03697FA 1



SVIL17TR03699FA 2

Vaš je traktor opremljen brojnim elektroničkim kontrolama na jedinicama naslona za ruku. Potpuno objašnjenje rada svakog pojedinog prekidača možete naći u odgovarajućim dijelovima ovog priručnika.

Desna upravljačka konzola

- | | |
|--|--|
| <ol style="list-style-type: none"> 1. Svjetla upozorenja elektroničkih ventila za daljinski upravljane električne ventile i vučni priključak s pričvršćenjem u tri točke 2. Postavke stalnog broja okretaja motora (Constant Engine Speed, CES) 3. Automatski/ručni način snimanja/reprodukcije HMC 4. Funkcija automatskog navođenja 5. Automatsko upravljanje stražnjim priključnim vratilom 6. Hidrauličko podešavanje gornje poluge i desne podizne šipke 7. Kontrola vožnje 8. Kontrola stražnjeg vučnog priključka s pričvršćenjem u tri točke 9. Kontrola vučnog opterećenja vučnog priključka s pričvršćenjem u tri točke 10. Prekidači za podizanje/spuštanje vučnog priključka s pričvršćenjem u tri točke i radna svjetla | <ol style="list-style-type: none"> 11. Kontrola proklizavanja 12. Automatsko/ručno uključivanje blokade diferencijala 13. Automatsko/ručno uključivanje pogona na sve kotače 14. Blokada ovjesa prednje osovine 15. Način rada mjenjača 16. Postavka agresivnosti promjene smjera 17. Prekidač birača prednje/stražnje upravljačke palice 18. Automatska kontrola prednjeg priključnog vratila 19. Prekidači za podizanje/spuštanje prednjeg vučnog priključka i radna svjetla 20. Ne koristi se 21. Kontrola položaja prednjeg vučnog priključka |
|--|--|

Glavni hidraulički prekidač

▲ UPOZORENJE

Pokretni dijelovi!

Uvijek upotrijebite glavni prekidač za hidrauliku kako biste onemogućili vučni priključak i komande daljinskih ventila prije vožnje cestom.

Nepoštivanje ovih uputa može dovesti do smrti ili teških ozljeda.

W1587A

▲ UPOZORENJE

Opasnost kod nepravilnog korištenja!

Uvijek upotrebljavajte glavni hidraulički prekidač da biste onemogućili prednji vučni priključak. Postavka brzine spuštanja od 0 % nije namijenjena za mehanizam sigurnosne blokade. Nepoštivanje ovih uputa može dovesti do smrti ili teških ozljeda.

W1792A

▲ UPOZORENJE

Neočekivano kretanje stroja!

Uvijek koristite uređaje za zaključavanje stroja kako biste spriječili nenamjerno pomicanje stroja (montiranog ili vučenog) ili njegovih dijelova koji se mogu dogoditi tijekom vožnje ili servisiranja (rasklapanje, zaokretanje ili drugo). Pročitajte i slijedite sve povezane upute u priručniku proizvođača stroja.

Nepoštivanje ovih uputa može dovesti do smrti ili teških ozljeda.

W1789A

▲ UPOZORENJE

Opasnost kod nepravilnog korištenja!

Uvijek upotrebljavajte glavni hidraulički prekidač da biste onemogućili stražnji vučni priključak. Postavka brzine spuštanja od 0 % nije namijenjena za mehanizam sigurnosne blokade.

Nepoštivanje ovih uputa može dovesti do smrti ili teških ozljeda.

W1603A

Transportna blokada za EHC/EHR

Tijekom cestovne vožnje srednji elektronički ventili za daljinsko upravljanje, stražnji elektronički ventili za daljinsko upravljanje i kuka s priključkom u tri točke mogu se onemogućiti kako bi se spriječilo nehotično spuštanje priključnog stroja, što bi moglo dovesti do oštećenja traktora ili površine ceste.

NAPOMENA: Ovisno o konfiguraciji traktora, simbol na prekidaču može biti drugačiji.

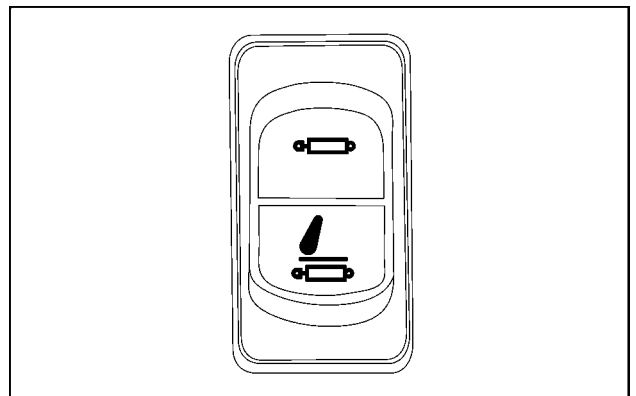
Prekidač na stražnjem stupu kabine ima tri položaj i osigurava sljedeće funkcije.

Pritisnite vrh prekidača za pokretanje stražnjih i srednjih* elektroničkih ventila za daljinsko upravljanje (blokiran kuka s priključkom u tri točke).

Pritisnite donji dio prekidača za pokretanje stražnjih i srednjih* elektroničkih ventila za daljinsko upravljanje i stražnje kuke s priključkom u tri točke.

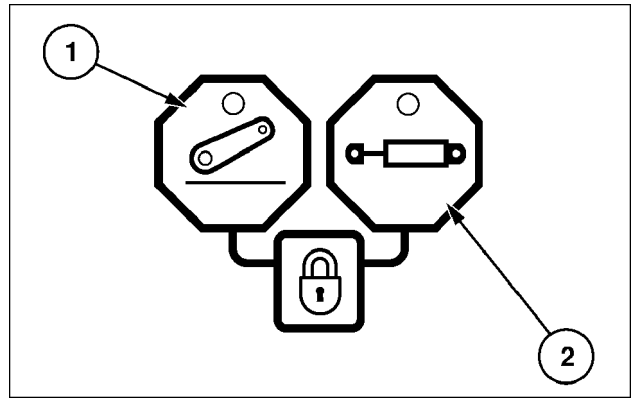
Srednji položaj. Blokirani elektronički ventili za daljinsko upravljanje i kuke s priključkom u tri točke.

* (ako je ugrađeno)



SVIL17TR00867AA 1

Dok je glavni prekidač u srednjem položaju (isključeno napajanje), svjetla upozorenja na integriranoj upravljačkoj ploči uključuju se i tako potvrđuju blokadu oba elektrohidraulička ventila **(2)** i kuke s priključkom u tri točke **(1)**.



SS11D010 2

Rad podizača elektroničke kontrole vuče (EDC)

▲ UPOZORENJE

Opasnost kod nepravilnog korištenja!

Uvijek upotrebljavajte glavni hidraulički prekidač da biste onemogućili stražnji vučni priključak. Postavka brzine spuštanja od 0 % nije namijenjena za mehanizam sigurnosne blokade.

Nepoštivanje ovih uputa može dovesti do smrti ili teških ozljeda.

W1603A

Kontrola položaja

Provjerite je li glavni prekidač hidraulike u uključenom položaju kako bi vučni priključak s pričvršćenjem u tri točke mogao raditi, pogledajte stranicu **Glavni hidraulički prekidač (35.000)**.

Montirajte priključni stroj na kuku s priključkom u tri točke.

Kontrolu vučnog opterećenja (2) okrenite sasvim ulijevo; to je postavka za kontrolu položaja.

Pokrenite motor i pomoću kružnog prekidača za kontrolu položaja (1) postupno podižite priključak, pazeći da između njega i bilo kojeg dijela traktora postoji razmak od najmanje **100 mm (4 in)**.

Obratite pozornost na broj na donjem zaslonu. Ako je prikazana vrijednost manja od "100" to znači da priključni uređaj nije potpuno podignut.

Podesite kružni prekidač za ograničenje visine (6) kako biste spriječili daljnje podizanje kuke, a time i mogućnost da priključni uređaj u potpuno podignutom položaju ošteti traktor.

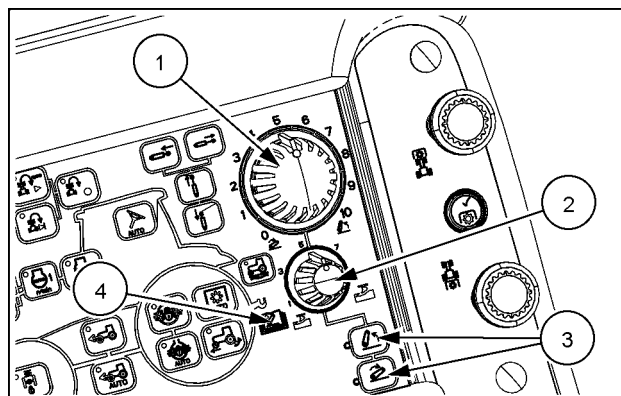
Kad za podizanje priključnog uređaja koristite prekidač za brzo podizanje/spuštanje ili kružni prekidač kontrole položaja, on će se podignuti samo do visine postavljene regulatorom ograničenja visine, određene u prethodnom koraku.

Položaj 0 omogućuje da se vučni priključak podigne na samo **50%** svoje visine dizanja dok položaj 10 omogućuje podizanje na maksimalnu visinu dizanja i može se podešavati uzduž kontinuirano varijabilnog raspona između 0 i 10.

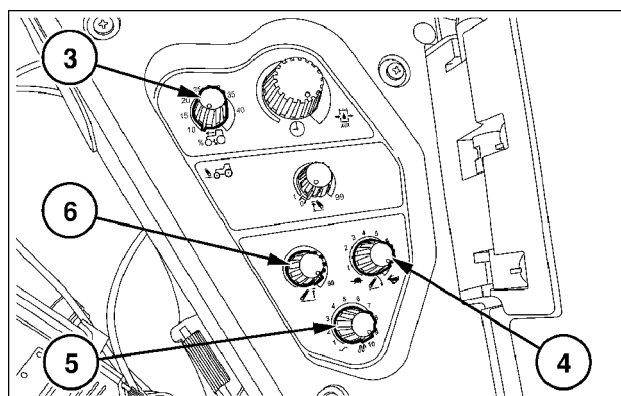
Okretanjem kontrolnog kotačića brzine spuštanja (4) podesite brzinu spuštanja kako bi odgovarala veličini i težini priključenog stroja. Okrećite regulator udesno kako biste povećali brzinu spuštanja ili ulijevo kako biste usporili brzinu spuštanja.

NAPOMENA: Kod prvog postavljanja priključnog uređaja za rad, regulator brzine spuštanja okrenite u položaj za sporo spuštanje (simbol "kornjače").

Ako se za spuštanje priključnog uređaja koristi prekidač za podizanje/spuštanje, priključni uređaj će se spuštati kontroliranom brzinom koja je određena u prethodnom koraku.



SVIL17TR00779AA 1



BRL6436C 2

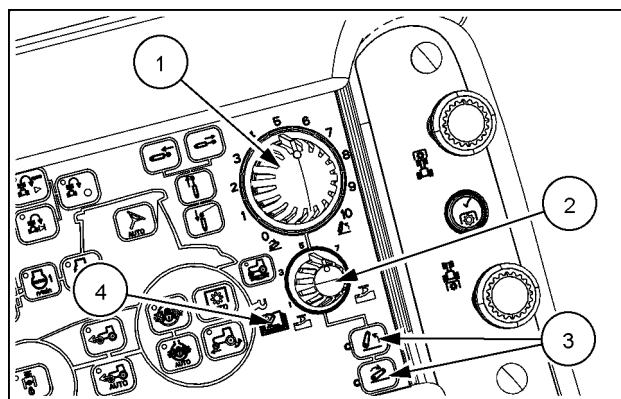
Rukovanje kontrolom položaja

Za rad u načinu kontrole položaja, kontrola vučnog opterećenja (2) trebala bi se zakrenuti do kraja ulijevo.

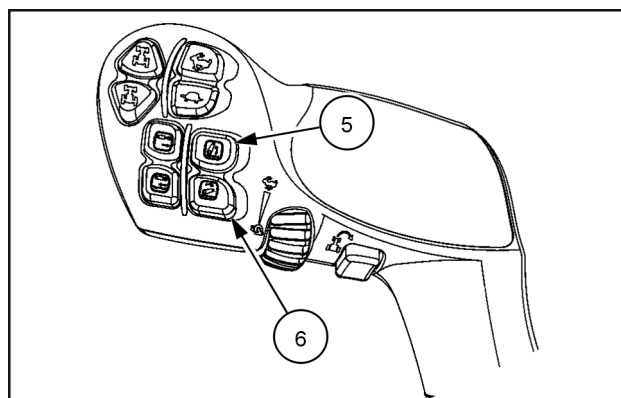
Koristite kotačić za kontrolu položaja (1) za podizanje i spuštanje kuke za tri priključka. Priključni uređaj će se podignuti i zaustaviti na visini postavljenoj pomoću regulatora ograničenja visine.

NAPOMENA: Brzina podizanja podešava se automatski. Ako regulatorom kontrole položaja napravite veliki pomak, donje poteznice će odgovoriti brzim pomicanjem. Kako se poteznice približavaju položaju postavljenom pomoću kotačića za kontrolu položaja, pomicanje priključka se usporava.

Ako na kraju brazde priključak treba podignuti, kratko pritisnite prekidač za podizanje (5) kako biste podigli priključak u položaj postavljen pomoću potencijometra za kontrolu ograničenja visine. Pri ponovnom ulazu u radno područje, kratko pritisnite prekidač za spuštanje (6) i priključak će se vratiti na visinu koja je originalno zadana kružnim prekidačem za kontrolu položaja (1).



SVIL17TR00779AA 3



SVIL17TR03619AA 4

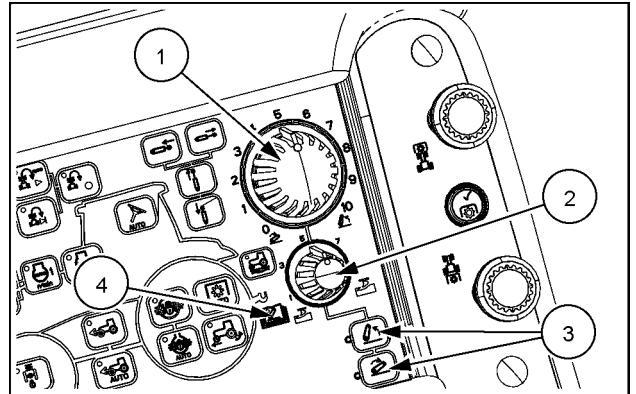
Kontrola vuče

Za najbolje performanse u polju potrebno je podesiti sustav kontrole vuče kako bi se prilagodio uvjetima priključnog uređaja i tla.

Upravljački element vučnog opterećenja **(2)** određuje dubinu priključka postavljanjem potrebne sile na senzoru. Prije početka rada, stavite upravljački element u srednji položaj.

Položaj kotačića osjetljivosti vuče **(7)** određuje osjetljivost sustava. Prije spuštanja priključnog uređaja u radni položaj postavite regulator u srednji položaj.

Spustite priključni uređaj u radni položaj tako da kotačić za kontrolu položaja **(1)** okrenete u smjeru suprotnom od kazaljke na satu.

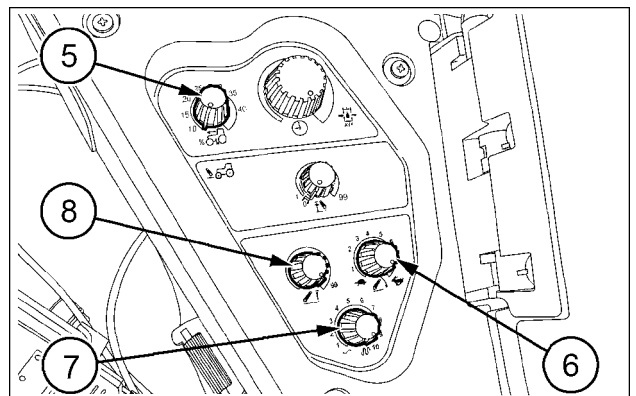


SVIL17TR00779AA 5

Potrebnu radnu dubinu priključnog uređaja postavite podešavanjem postavki na kontroli vučnog opterećenja **(2)**. Kad se uspostavi potrebna dubina, okrenite kontrolu položaja ulijevo sve dok se priključni uređaj ne počne podizati, a zatim je u malim koracima okrećite udesno za postavljanje maksimalne granice dubine.

Ako je podešavanje ispravno, postavka za kontrolu položaja spriječit će priključni uređaj da "uranja" ili da radi na prevelikoj dubini kada stroj naiđe na područje s mekim ili rahlim tlom.

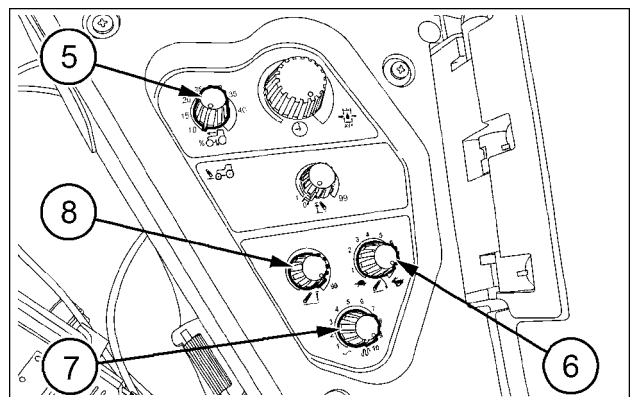
Nakon postavljanja vučnog opterećenja i maksimalne radne dubine, pomoću prekidača za brzo podizanje na ručici prijenosa podignite i spustite priključak.



SS10D218 6

Promatrajte na koji se način priključni uređaj kreće po tlu i podešavajte regulator osjetljivosti vuče **(7)** sve dok ne postignete zadovoljavajuće podizanje ili spuštanje priključka, ovisno o razlikama u otporu tla. Kad ga jednom postavite, hidraulički sustav automatski podešava radnu dubinu priključka radi održavanja ravnomjerne potezne sile (vučno opterećenje) traktora.

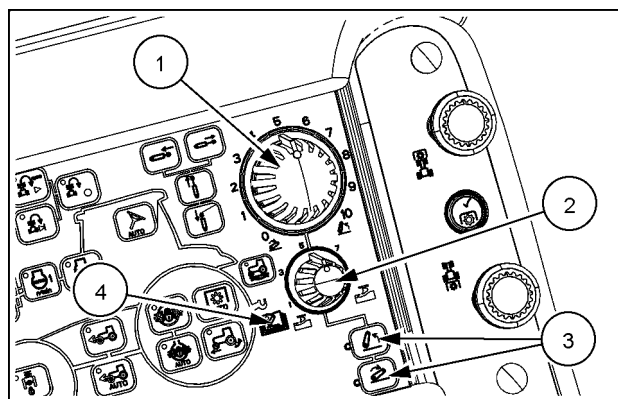
Optimalnu postavku postići ćete praćenjem kontrolnih svjetala kretanja **(3)**, slika 5. Gornji indikator uključuje se svaki put kad sustav podigne priključni uređaj nakon normalnih ispravaka vuče. Donje svjetlo uključuje se pri spuštanju priključka.



SS10D218 7

Polako okrećite regulator osjetljivosti vuče (7) u smjeru kazaljke na satu. Sustav će odgovoriti kraćim, bržim pokretima, što će biti vidljivo iz treperenja oba svjetlosna indikatora. U ovoj točki regulator polako okrećite u smjeru suprotnom od smjera kazaljke na satu, sve dok bilo koji svjetlosni indikator ne zatreperi jednom svakih 2 s ili 3 s ili, prema potrebi, za prilagodbu uvjetima tla.

Nakon uspostavljanja potrebnih radnih uvjeta, regulator kontrole položaja više ne treba pomicati sve dok se ne dovrši posao u tijeku.



SVIL17TR00779AA 8

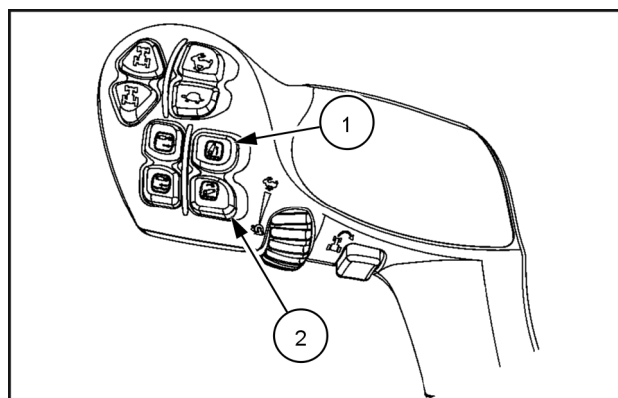
Po dolasku na kraj brazde kratko pritisnite prekidač za brzo podizanje (1) kako biste priključni uređaj brzo podigli u položaj postavljen regulatorom ograničenja visine. Pri ponovnom ulasku u radno područje, kratko pritisnite prekidač za spuštanje (2) i priključni uređaj će se spustiti brzinom postavljenom pomoću regulatora brzine spuštavanja i zaustaviti se kad dostigne dubinu postavljenu kotačićem za podešavanje vučnog opterećenja (2), slika 5.

U ciklusu podizanja, kratak pritisak prekidača za podizanje/spuštanje pravi stanku u podizanju priključka.

NAPOMENA: Pritiskom na prekidač za podizanje tijekom ciklusa podizanja, privremeno onespособljujete kuku. Ponovno pritiskanje prekidača kuka se ponovo omogućava rad s kukom, ali njezino početno pomicanje bit će usporeno.

Nakon zaokretanja na uskim brazdama, na primjer, može nastati potreba za bržim prodiranjem priključka. Osim toga, neki priključci otežano prodiru u tlo, osobito u slučaju tvrdog tla. Pritisnite i zadržite prekidač za spuštanje (2) i priključni uređaj će se spuštati brzinom postavljenom pomoću regulatora brzine spuštavanja sve dok ne dotakne tlo.

Daljnijim zadržavanjem prekidača za spuštanje privremeno se premoštavaju postavke kontrole položaja i brzine spuštavanja. Priključak će brzo prodirati u tlo, a pri otpuštanju prekidača podignut će se na prethodno postavljenu radnu dubinu.



SVIL17TR03619AA 9

Kontrola ograničenja proklizavanja

Kontrola ograničenja proklizavanja (3), raspoloživa je samo s opcijским radarskim senzorom, a rukovatelju omogućava odabir granice proklizavanja iznad koje se radna dubina priključnog uređaja podešava radi smanjenja proklizavanja kotača.

Aktiviranjem kontrole proklizavanja, sustav kontrole vuče privremeno će smanjiti radnu dubinu priključka. Smanjenjem proklizavanja stražnjih kotača, kontrola vuče će spustiti priključak natrag na njegovu prvobitnu radnu dubinu.

Treba paziti da se ne odabere preveliko ili premalo ograničenje proklizavanja kotača. Postavljanje ograničenja proklizavanja kotača na vrlo nisku razinu, koja se ne može postići pri radu na mokrom terenu, može imati štetan učinak na radnu brzinu i radnu dubinu.

NAPOMENA: Funkcija proklizavanja kotača ne radi u kontroli položaja.


Pokazatelj „uključenog” ograničenja proklizavanja (1) zasvijetlit će nakon što aktivirate funkciju proklizavanja pritiskom prekidača (3) na jedinici ICP. Nakon aktivacije kontrole proklizavanja, zasvijetlit će i indikator upozorenja (2), a priključni uređaj će se podignuti kako bi se smanjila stopa proklizavanja.


Kada se proklizavanje kotača približi unaprijed određenom ograničenju, na matričnom zaslonu prikazat će se upozorenje.


Da biste isključili funkciju proklizavanja pritisnite prekidač (3) na jedinici ICP.

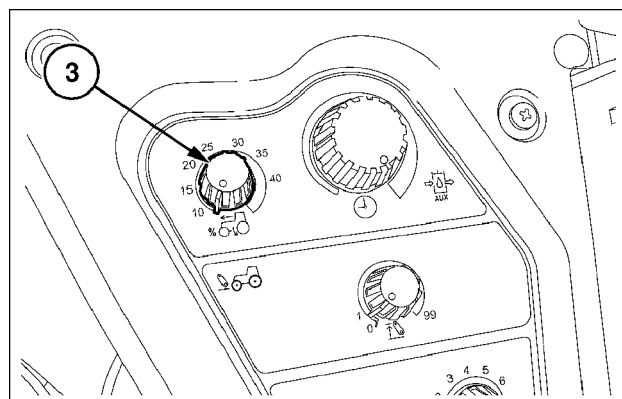
Postavljanje ograničenja proklizavanja (na zaslonu u boji)

 Postavke

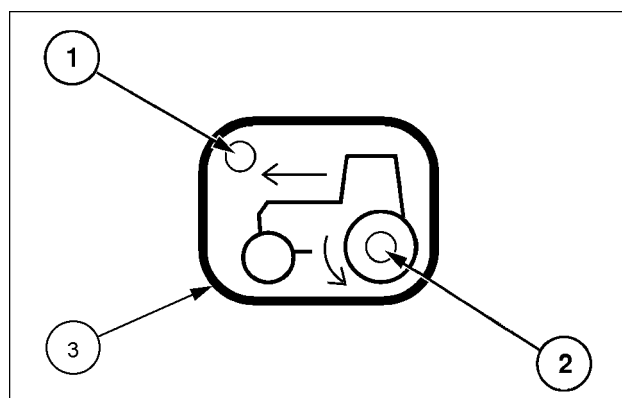
 Priključni uređaj. Ovaj skočni zaslon koristi se za odabir, mijenjanje ili dodavanje nove kategorije priključnog uređaja.

 Radni uvjet. Ovaj skočni zaslon koristi se za odabir, mijenjanje ili dodavanje nove kategorije radnog uvjeta.

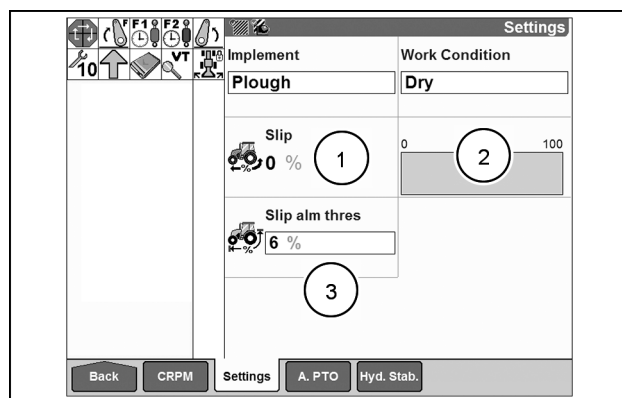
1. Postotak proklizavanja, mijenja se s povećanjem ili smanjenjem proklizavanja kotača.
2. Jednako kao i (1), ali u obliku stupčastog grafikona.
3.  za pristup skočnom prozoru za postavljanje granice oglašavanja alarma u slučaju proklizavanja kotača. Postavite broj koristeći ◀ ili ▶, a zatim pritisnite tipku Enter. Odabrana vrijednost pojavit će se u okviru alarma.



BRL6435D 10



BRK5669B 11



SVIL15TR02390AA 12

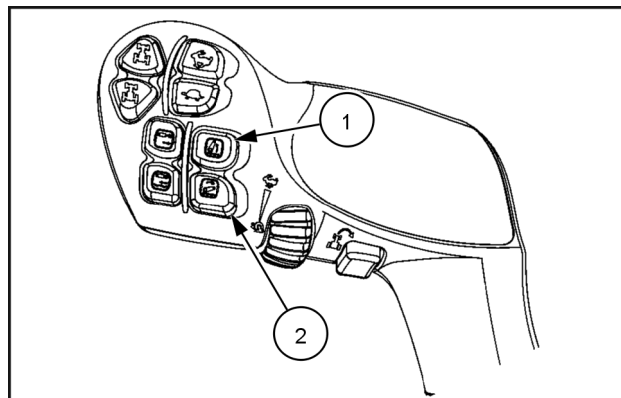
Kontrola vožnje

Prilikom prijevoza opreme montirane na kuku s priključkom u tri točke poskakivanje priključnog uređaja može dovesti do smanjenja kontrole nad upravljanjem pri brzinama prijevoza. S odabranom funkcijom kontrole vožnje, kad prednji kotači udare u izbočinu i izazovu podizanje prednjeg dijela traktora, hidraulički sustav će protivnim pokretom odmah reagirati i svesti poskakivanje priključka na najmanju moguću mjeru radi omogućavanja glatke vožnje.

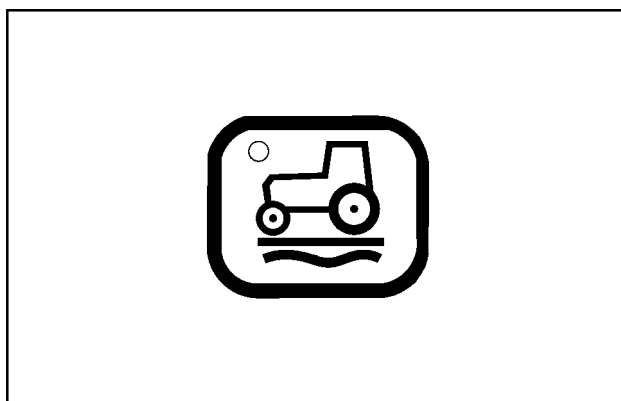
Pomoću prekidača za brzo podizanje (1) podignite priključak na visinu koju ste postavili regulatorom ograničenja visine.

Pritisnite prekidač na upravljačkoj konzoli za aktivaciju funkcije kontrole vožnje. Uključivanje svjetla upozorenja na prekidaču potvrđuje aktiviranje.

Kontrola vožnje radi samo pri brzinama iznad **8 km/h (5 mph)**. Kad brzina traktora prijeđe **8 km/h (5 mph)**, priključni uređaj se spušta za 4 – 5 točaka (kako je prikazano na ploči s instrumentima) dok hidraulički sustav vrši ispravke kako bi se spriječilo poskakivanje priključka. Kada brzina traktora padne ispod **8 km/h (5 mph)**, priključak će se ponovno podignuti do visine postavljene kotačićem za kontrolu ograničenja visine, a kontrola vožnje će se isključiti.



SVIL17TR03619AA 13



SVIL17TR03626AA 14

Vožnja po cesti

⚠ UPOZORENJE

Pokretni dijelovi!

Uvijek upotrijebite glavni prekidač za hidrauliku kako biste onemogućili vučni priključak i komande daljinskih ventila prije vožnje cestom.

Nepoštivanje ovih uputa može dovesti do smrti ili teških ozljeda.

W1587A

Prilikom cestovnog transporta vučni priključak uvijek podignite do kraja.

Upotrijebite glavni prekidač za hidrauliku kako biste zaštilovali vučni priključak i ventile s daljinskim upravljanjem tijekom cestovnog transporta.

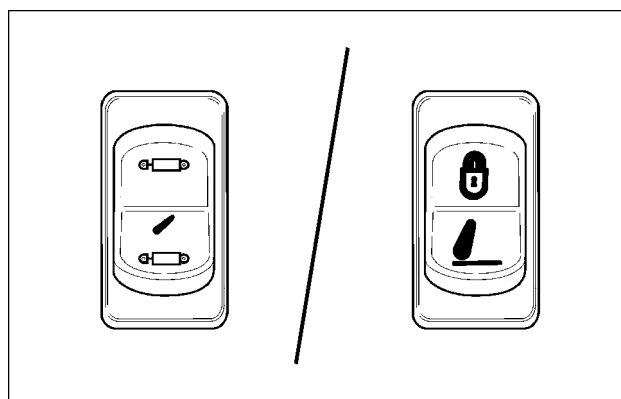
⚠ UPOZORENJE

Neočekivano kretanje stroja!

Uvijek koristite uređaje za zaključavanje stroja kako biste spriječili nenamjerno pomicanje stroja (montiranog ili vučenog) ili njegovih dijelova koji se mogu dogoditi tijekom vožnje ili servisiranja (rasklapanje, zaokretanje ili drugo). Pročitajte i slijedite sve povezane upute u priručniku proizvođača stroja.

Nepoštivanje ovih uputa može dovesti do smrti ili teških ozljeda.

W1789A



SVIL18TR02290AA 15

Rad s kukom

⚠ UPOZORENJE

Opasnost kod nepravilnog korištenja!

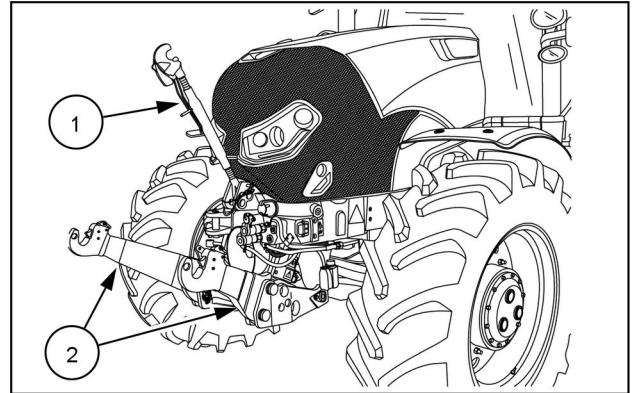
Uvijek upotrebljavajte glavni hidraulički prekidač da biste onemogućili prednji vučni priključak. Pоставka brzine spuštanja od 0 % nije namijenjena za mehanizam sigurnosne blokade.

Nepoštivanje ovih uputa može dovesti do smrti ili teških ozljeda.

W1792A

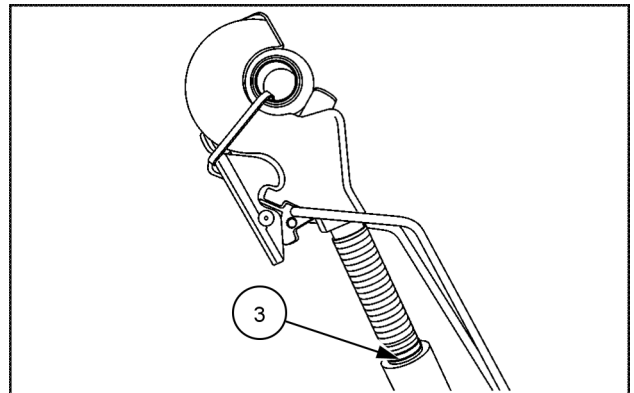
Dodatni prednji vučni priključak sastoji se od podesive gornje poluge (1) i kompleta preklapajućih donjih poluga (2). Gornja poteznica i donje poteznice imaju otvorena kliješta koja omogućuju brzo prikapčanje i otkapčanje priključaka.

Kliješta imaju samoblokirajuće zasune koji osiguravaju sigurno pridržavanje kuke s priključkom u tri točke za sam priključak.



SVIL18TR00542AA 1

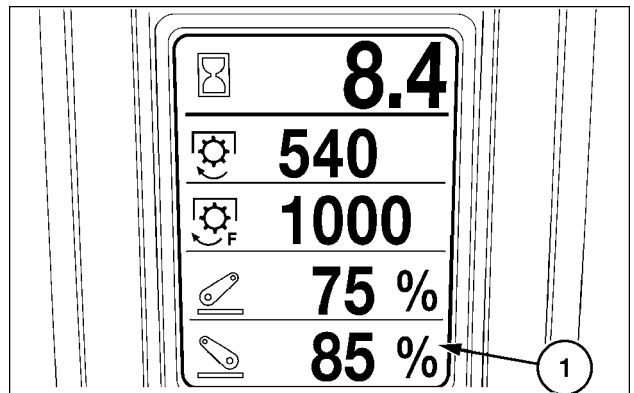
NAPOMENA: Kako biste izbjegli oštećenje navoja, izvlačite podiznu šipku sve dok na navoju ne vidite utor (3).



SVIL14TR00023AC 2

Prednjom kukom može se upravljati pomoću ventila za daljinsko upravljanje (ako je ugrađen) montiranog na stražnjoj strani ili u sredini. Visina kuke (1) može na središnjem zaslonu biti iskazana u obliku postotka (%), u rasponu od 0 (potpuno spuštена) do 100 (potpuno podignuta).

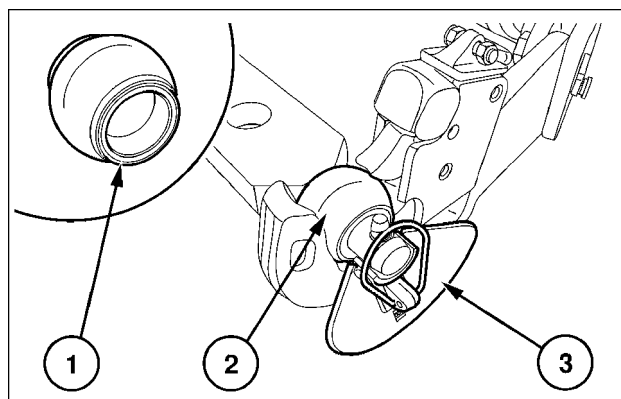
U kombinaciji s elektroničkim ventilima za daljinsko upravljanje možete koristiti rotacijski mehanizam za podešavanje na ploči za elektroničku kontrolu kuke kako biste prema potrebi postavili ograničenje za radnu visinu kuke.



BRK5803R 3

Na zahtjev se dostavljaju tri košuljice kugličnih ležajeva druge kategorije za postavljanje na priključak. Košuljicu kugličnog ležaja s izbočenim proširenim dijelovima (1) trebate postaviti na gornji klin na vučnom priključku priključnog stroja.

Dvije obične košuljice za kuglične ležajeve (2) s odvojjim vodilicama (3) trebate postaviti na donje klinove na vučnom priključku priključnog stroja.



BRJ5352B 4

Rukovanje prednjim vučnim priključkom

Prednjom kukom može se upravljati pomoću stražnjih elektroničkih ventila za daljinsko upravljanje ili, ako su ugrađeni, središnje postavljenih elektroničkih ventila za daljinsko upravljanje.

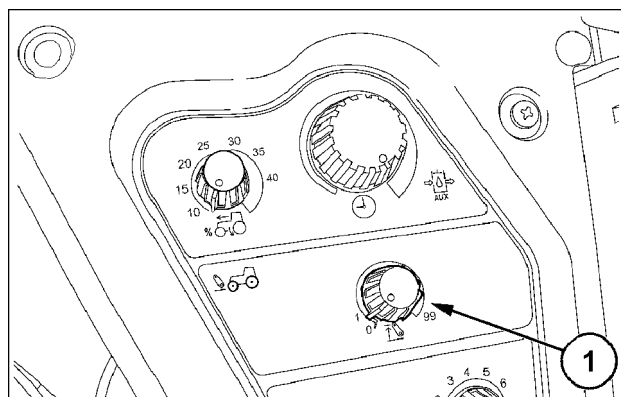
NAPOMENA: Kada se prednjom kukom upravlja preko ručice za upravljanje ili elektroničke upravljačke palice provjerite je li isključeno upravljanje prednjom kukom.

Postavljanje visine samo za prednju kuku s elektroničkim ventilima za daljinsko upravljanje

Kontrola ograničenja visine omogućava operatoru postavljanje unaprijed određenog ograničenja maksimalne visine na koju se kuka može podići. Ograničenje visine pod-ešava se pomoću kotačića (1) na konzoli za elektroničku kontrolu kuke. Za postavljanje maksimalne visine okrenite u smjeru kazaljke na satu, a za smanjenje visine u smjeru suprotnom od kazaljke na satu.

Položaj kuke na zaslonu prikazat će se kao postotak (%) između 0 (potpuno spuštена) i 100 (potpuno podignuta).

Kako biste onesposobili funkciju ograničenja visine, okrenite upravljački element do kraja suprotno od smjera kazaljke na satu.



SS10K066 5

Rukovanje kukom pomoću stražnjih elektroničkih ventila za daljinsko upravljanje:

Prednjom kukom možete rukovati putem upravljačke ručice (1) ili upravljačke palice (ako je ugrađena), koristeći stražnje elektroničke ventile za daljinsko upravljanje.

Kao tvornička opcija, zadani ventil za rukovanje kukom uvijek će biti označen brojem 1, bez obzira na to koristite li stražnje ili središnje ventile.

Dok je prednja kuka povezana s ventilom br. 1, želite li podići kuku, ručicu povucite unatrag (R). Želite li zaustaviti kretanje kuke, ručicu postavite na (N); kuka će ostati na trenutnoj visini. Odaberite (L) kako biste spustili kuku. Pomicanjem ručice u plivajući položaj (F) kuka se može pomicati prema gore i prema dolje, što priključnom uređaju omogućava praćenje obrisa tla.

Ventil broj 1 programiran je za rad zajedno s ranije opisanim graničnikom visine prednje kuke.

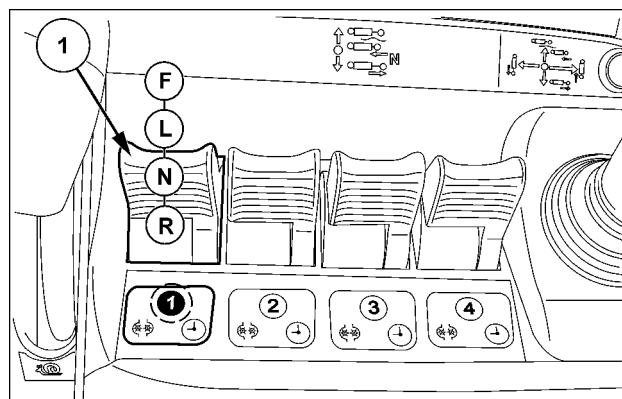
Rukovanje kukom pomoću upravljačke palice te stražnjih i središnjih elektroničkih ventila za daljinsko upravljanje:

NAPOMENA: Prikazane slike samo su simbolične. Pojedinih o radu prekidača napredne upravljačke palice potražite na stranici **Napredna upravljačka poluga (ako je ugrađena) (55.640)**.

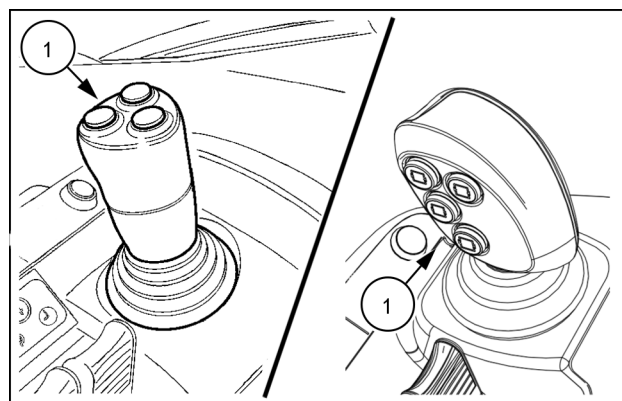
Upravljačka palica (1) može se koristiti za upravljanje prednjom kukom pomoću stražnjih elektroničkih ventila za daljinsko upravljanje ili, ako su ugrađeni, središnjih ventila za daljinsko upravljanje.

Ako je prednja kuka ugrađena kao tvornička opcija, traktor će biti opremljen upravljačkom palicom i središnje postavljanim elektroničkim ventilima za daljinsko upravljanje. Za upravljanje kukom u tom se slučaju koristi ventil broj 1.

Kod traktora koji imaju i srednje i stražnje elektroničke ventile, upravljačku palicu možete koristiti za kontrolu oba sklopa ventila.



SS10M105 6



SVIL18TR04275AA 7

Prekidač za odabir **(1)** na konzoli operateru omogućava prebacivanje kontrole upravljačke palice između središnjih i stražnjih ventila.

Opetovanim pritiskanjem prekidača možete naizmjenice birati središnje, odnosno stražnje ventile. Indikatori prekidača **(2)** i **(3)** označavaju koji su ventili aktivirani.

NAPOMENA: Ako je upravljačka palica konfigurirana za rukovanje prednjim utovarivačem, nećete moći odabrati rukovanje stražnjim ventilima pomoću upravljačke palice.

NAPOMENA: Prije prebacivanja rada upravljačke palice sa srednje postavljenog ventila na stražnji i obrnuto, provjerite jesu li ručice svih daljinski upravljanih ventila, kao i sama upravljačka palica, u neutralnom položaju.

Kada je ključ postavljen u isključeni položaj, funkcija upravljačke palice je deaktivirana. Upravljačka palica ponovno će se aktivirati kad rukovatelj bude na sjedalu i motor radio dulje od tri sekunde.

U slučaju deaktivacije upravljačke palice, zatreperit će indikatori upozorenja na prekidaču za odabir prednjeg/stražnjeg načina rada.

NAPOMENA: Ako se motor traktora zaustavi, rad upravljačke palice bit će onemogućen.

Ako prednjom kukom želite rukovati pomoću stražnjih ventila za daljinsko upravljanje i upravljačke palice, pritisnite prekidač i zatreperit će indikator stražnjeg ventila za daljinsko upravljanje **(2)**.

Nakon pet sekundi indikator stražnjeg ventila prestat će treperiti i nastavit će svijetliti, potvrđujući kako je aktivirano rukovanje stražnjim ventilima za daljinsko upravljanje pomoću upravljačke palice.

Sada se rad prednje kuke kontrolira s pomoću upravljačke palice, a putem stražnjih daljinski upravljanih ventila.

I središnji i stražnji elektronički ventili za daljinsko upravljanje mogu obavljati sljedeće funkcije kada njima upravljate pomoću upravljačke palice.

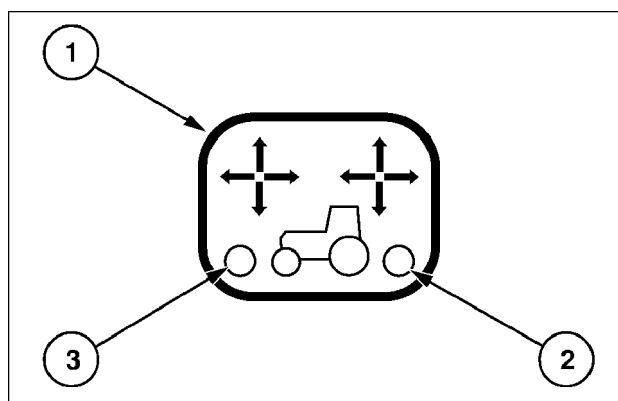
Daljinski upravljani ventil 1:

Želite li odabrati podizanje, neutralni položaj, spuštanje ili plutajući položaj prednje kuke, pomaknite upravljačku palicu prema naprijed ili natrag.

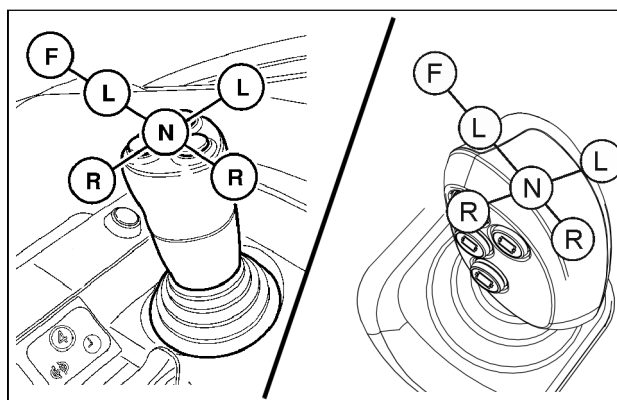
Daljinski upravljani ventil 2:

Upravljačku palicu pomaknite ulijevo ili udesno kako biste omogućili protok ulja kroz prednje spojnice (ako su ugrađene).

Ako su montirani ventili 3 ili 4, upravljačka palica ima sljedeće funkcije. Ovo se odnosi i na stražnje i na središnje ventile.



BRK5676E 8



SVIL18TR04274AA 9

Daljinski upravljani ventil 3:

pritisnite sklopku **(1)** i zadržite pritisak te upravljačku palicu povucite prema naprijed ili natrag kako biste aktivirali podizanje, neutralni položaj, spuštanje i plivajući položaj.

Stražnji ventil za daljinsko upravljanje 4:

Pritisnite prekidač **(1)** i zadržite pritisak te upravljačku palicu povucite ulijevo ili udesno kako biste aktivirali podizanje, neutralni položaj i spuštanje.

NAPOMENA: *Žute i zelene prekidače možete koristiti za upravljanje ventilima za preusmjeravanje koji se nalaze na priključnom stroju koji je povezan s prednjom kukom, pod uvjetom da je spojeno odgovarajuće ožičenje.*

NAPOMENA: *Upravljačku palicu nemojte koristiti za rukovanje hidrauličkim motorom.*

Pomaknite upravljačku palicu prema natrag **(R)** kako biste podigli priključni stroj. Prednja kuka će se zaustaviti kad dostigne položaj postavljen regulatorom ograničavanja visine.

Guranje upravljačke palice prema naprijed, u položaj "spuštanja" **(L)** izazvat će spuštanje priključnog uređaja na tlo kontroliranim silaznom brzinom.

Daljnijim pomicanjem upravljačke palice prema naprijed odabirete "plivajući položaj" **(F)**, što omogućava spuštanje priključnog uređaja pod njegovom vlastitom težinom.

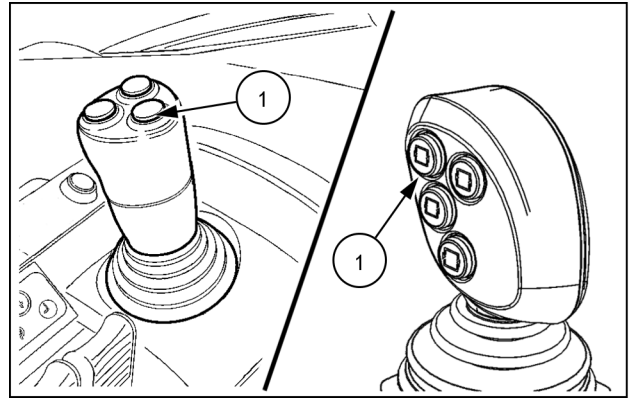
Plutanje služi i kako bi se cilindar za podizanje kuke mogao slobodno izvlačiti i uvlačiti, što omogućuje nošenoj opremi da slijedi linije zemljišta.

NAPOMENA: *Za spuštanje cilindra s jednostrukim djelovanjem uvijek koristite "lebdeći" položaj. "Donji položaj" namijenjen je isključivo cilindrima s dvostrukim djelovanjem.*

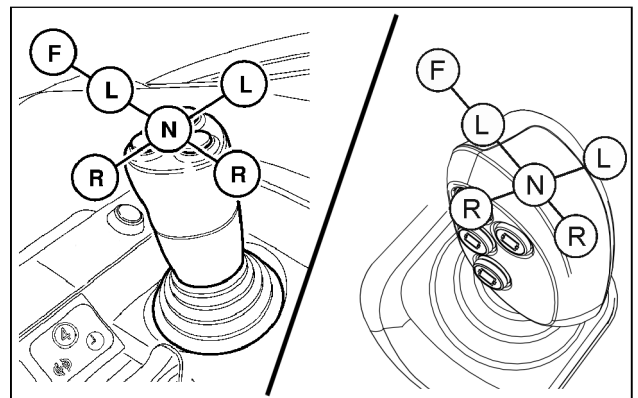
NAPOMENA: *Ako s pomoću upravljačke palice upravljate stražnjim elektroničkim ventilima za daljinsko upravljanje, neće biti dostupan plivajući položaj za ventile 2 i 4 (bočno pomicanje upravljačke palice).*

Upravljačku palicu možete pomicati i bočno, prema **(R)** i **(L)**, radi osiguravanja protoka ulja za opremu spoenu na opcijske prednje spojnice.

Dijagonalno pomicanje upravljačke palice omogućuje istodobno rukovanje s oba cilindra.



SVIL18TR04273AA 10

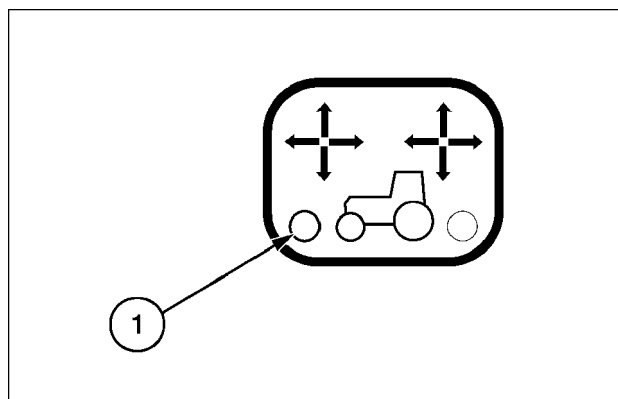


SVIL18TR04274AA 11

Kako biste ponovno aktivirali upravljanje stražnjim ventilima ručicom, pritisnite prekidač za odabir aktivacije središnjih ventila. Indikator stražnjeg ventila isključit će se, a indikator središnjeg ventila **(1)** zatreperit će.

Nakon **2 s** indikator središnjeg ventila nastavit će svijetliti, potvrđujući kako je rukovanje upravljačkom palicom prebačeno na središnje ventile (ako su ugrađeni).

Sada se stražnjim daljinski upravljanim ventilima upravlja s pomoću njihovih odgovarajućih ručica.



BRK5676B 12

Zaslon funkcionalnosti upravljačke poluge (kod zaslona u boji)

Kod traktora sa zaslonom u boji, operater može pristupiti zaslonu upravljačke palice koji prikazuje pojedinosti o njejoj funkcionalnosti.

☞ Ventili za daljinsko upravljanje

Upotrijebite ▲▼ za kretanje kroz izbornik dok se ne prikaže upravljačka palica.

☞ Upravljačka ručica

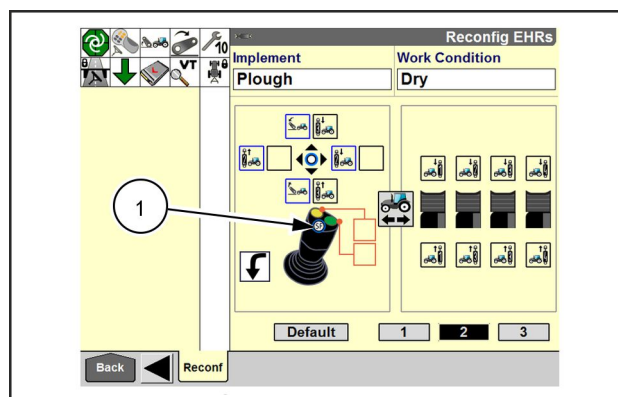
Zaslon funkcionalnosti upravljačke palice prikazuje broj ventila kojima se upravlja pomoću upravljačke palice i njezin odgovarajući pomak potreban za rukovanje svakim pojedinim ventilom. Ventilima označenima plavim rubom upravlja se jednostavnim pomicanjem upravljačke palice, dok je za ventile s crnim rubom prije pomicanja upravljačke palice potrebno pritisnuti prekidač **(1)**.

Kada pritisnete prekidač, u donjem desnom dijelu zaslona prikazat će se simbol.

Tijekom rukovanja ventilom, bijela pozadina mijenja se u narančastu.

Zbog promjene rada upravljačke palice između stražnjih i središnjih ventila, identifikacija ventila promijenit će se iz R1, R2 itd. u F1, F2. To svojstvo nije dostupno kod daljinski upravljanih ventila kojima se rukuje mehanički.

Ako na traktoru postoji prednji vučni priključak, zaslon funkcionalnosti upravljačke palice prikazuje i ventil koji se koristi za rukovanje prednjim vučnim priključkom.



SVIL17TR01298AA 13

Vožnja po cesti

⚠ UPOZORENJE

Pokretni dijelovi!

Uvijek upotrijebite glavni prekidač za hidrauliku kako biste onemogućili vučni priključak i komande daljinskih ventila prije vožnje cestom.

Nepoštivanje ovih uputa može dovesti do smrti ili teških ozljeda.

W1587A

Prilikom cestovnog transporta vučni priključak uvijek podignite do kraja.

Upotrijebite glavni prekidač za hidrauliku kako biste zaobrvali vučni priključak i ventile s daljinskim upravljanjem tijekom cestovnog transporta.

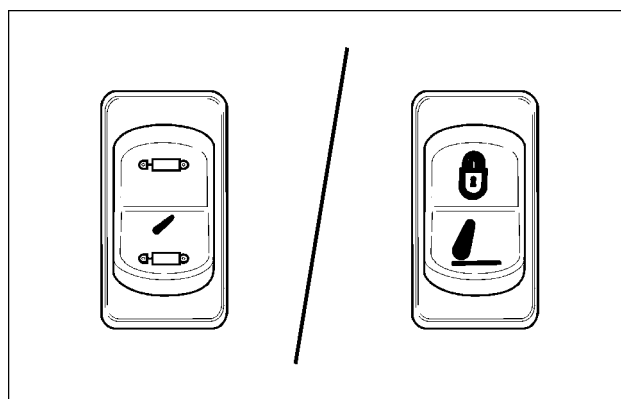
⚠ UPOZORENJE

Neočekivano kretanje stroja!

Uvijek koristite uređaje za zaključavanje stroja kako biste spriječili nenamjerno pomicanje stroja (montiranog ili vučenog) ili njegovih dijelova koji se mogu dogoditi tijekom vožnje ili servisiranja (rasklapanje, zaokretanje ili drugo). Pročitajte i slijedite sve povezane upute u priručniku proizvođača stroja.

Nepoštivanje ovih uputa može dovesti do smrti ili teških ozljeda.

W1789A



SVIL18TR02290AA 14

Ventili za daljinsko upravljanje

▲ UPOZORENJE

Pokretni dijelovi!

Uvijek upotrijebite glavni prekidač za hidrauliku kako biste onemogućili vučni priključak i komande daljinskih ventila prije vožnje cestom.

Nepoštivanje ovih uputa može dovesti do smrti ili teških ozljeda.

W1587A

▲ UPOZORENJE

Neočekivano kretanje stroja!

Uvijek koristite uređaje za zaključavanje stroja kako biste spriječili nenamjerno pomicanje stroja (montiranog ili vučenog) ili njegovih dijelova koji se mogu dogoditi tijekom vožnje ili servisiranja (rasklapanje, zaokretanje ili drugo). Pročitajte i slijedite sve povezane upute u priručniku proizvođača stroja.

Nepoštivanje ovih uputa može dovesti do smrti ili teških ozljeda.

W1789A

NAPOMENA: Vidi str. *Razina hidrauličkog ulja kod korištenja hidrauličke opreme za daljinsko upravljanje (21)* za raspoložive količine ulja pri uključivanju vanjske hidrauličke opreme.

U ručnom načinu rada elektrohidraulički ventili za daljinsko upravljanje (EHR) rade kao i mehanički ventili koji omogućavaju podizanje, spuštanje, neutralni položaj i funkcije plivajućeg položaja, ovisno o odabiru operatera.

Međutim, ako priključni uređaj zahtijeva ponovljena hidraulička pomicanja, kao što je izvlačenje i uvlačenje hidrauličkih cilindara, EHR ventili operateru omogućuju stvaranje automatskog programa tih pomicanja.

Svaki program podržavaju vizualni prikazi na zaslonu EHR.

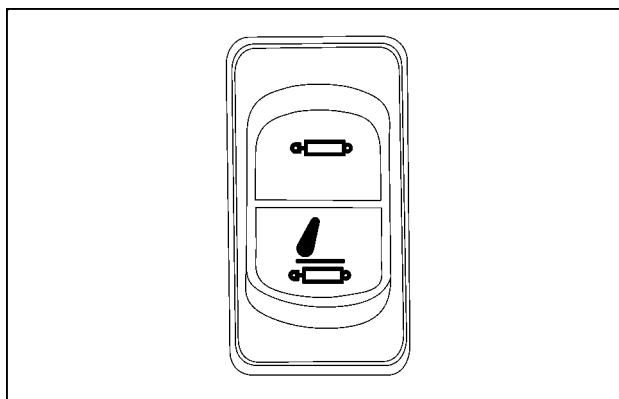
Dok je glavna sklopka u srednjem položaju (isključeno napajanje), svjetla upozorenja na integriranoj upravljačkoj ploči uključuju se i tako potvrđuju blokadu oba EHR ventila (1) i kuke s priključkom u tri točke (2).

Prilikom pokretanja motora traktora, sve ručice ventila i upravljačka palica (ako je ugrađena) moraju biti u neutralnom položaju. Ako kontrole nisu u neutralnom položaju, odgovarajući ventil bit će onemogućen.

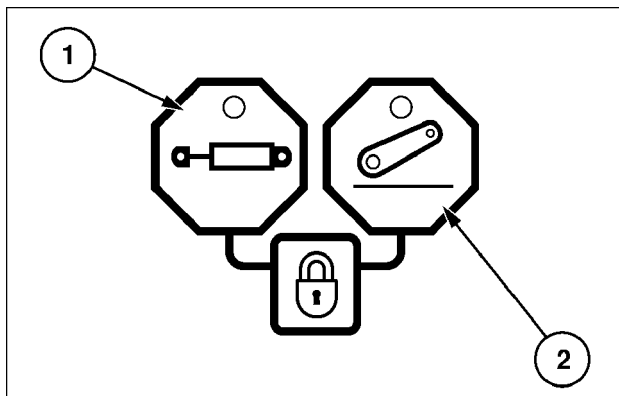
Onemogućeni ventil možete ponovno uključiti tako da najprije provjerite je li glavni hidraulički prekidač u položaju "UKLJUČENO" i zatim ručno prebacite upravljački element daljinski upravljanog ventila u neutralni položaj.

NAPOMENA: Ako ventil nije u neutralnom položaju pri pokretanju, na EHR zaslonu prikazat će se simbol i odgovarajući broj ventila. Ako više od jednog ventila nisu u neutralnom položaju, zaslon će uzastopno prikazivati svaki broj ventila.

NAPOMENA: Kod pokretanja, rad elektrohidrauličkih ventila je onemogućen sve dok broj okretaja motora ne prijeđe 500 RPM za približno 3 s.



SVIL17TR00867AA 1



BRK5781B 2

Ako ventil za daljinsko upravljanje postane neupotrebljiv ili zaglavi u jednom položaju, ventil će biti onemogućen dok kvar nije otklonjen ili ventil elektronički odvojen od sustava. U takvom slučaju obratite se ovlaštenom distributeru.

NAPOMENA: U malo vjerojatnom slučaju kvara ventila za daljinsko upravljanje ili prestanka pravilnog reagiranja na pomicanje poluge obratite se ovlaštenom distributeru.

Rukovanje polugama za upravljanje

Poluge i s njima povezani ventili označeni su različitim bojama radi lakšeg raspoznavanja.

Zadana konfiguracija je da ručice upravljaju stražnjim EHR ventilima 1 – 4, ali mogu se i dodijeliti upravljanju stražnjih ili srednjih ventila.

UPOZORENJE

Nekontrolirano kretanje opreme!

Budući da elektronički upravljani izdvojeni ventili imaju blokirane položaje ručice ne preporučuje se njihova upotreba za radove s prednjim utovarivačem. Obratite se svom ovlaštenom distributeru.

Nepoštivanje ovih uputa može dovesti do smrti ili teških ozljeda.

W0428A

Svaka ručica daljinski upravljane ventila **(1)** ima četiri položaja: podizanje, spuštanje, neutralni položaj i plivajući položaj. U načinima rada za podizanje i spuštanje položaji zapora koriste se vremenski određene funkcije izdvojenih ventila.

U sljedećem tekstu položaji ručica mogu se opisati kao položaji za podizanje, spuštanje, neutralni položaj i plivajući položaj ili položaj za izvlačenje, neutralni položaj, položaj za uvlačenje i plivajući položaj. Njihova funkcionalnost ostaje ista.

"Plivajući" položaj koristi se i za uvlačenje cilindra za jednostruko djelovanje i nalazi se u isključenom položaju kod aktivnih hidrauličkih motora.

Pomaknite ručicu prema natrag iz neutralnog položaja, **(N)**, u položaj za podizanje, **(R)**. Iz neutralnog položaja gurnite prema naprijed u položaj za spuštanje, **(L)**. Pomaknite ručicu potpuno prema naprijed u plivajući položaj, **(F)**. Na ovaj način omogućit ćete slobodno izvlačenje ili uvlačenje hidrauličkog cilindra, a time i opremi poput ralice "plivanje" ili praćenje obrisa tla.

NAPOMENA: Prilikom rada u ručnom načinu, treba paziti da ručica daljinski upravljanih ventila ne ostane u položaju blokiranog izvlačenja ili uvlačenja kod uporabe daljinskih cilindara.

Kad cilindar dostigne kraj hoda, upravljačku ručicu treba ručno vratiti u neutralni položaj.

U suprotnom, moglo bi doći do pregrijavanja hidrauličkog ulja što može uzrokovati kvar hidrauličkih dijelova ili dijelova pogonskog sklopa.

NAPOMENA: Nemojte nikada prelaziti u neutralni položaj iz položaja izvlačenja ili uvlačenja kako biste zaustavili hidraulički motor. Iznenadno hidrauličko blokiranje sustava može dovesti do ozbiljnih oštećenja motora. Za upravljanje hidrauličkim motorima obavezno koristite način rada motora, pogledajte na stranici **Stvaranje programa mjerača vremena (35.204)** i sljedeće stranice.

Upravljanje kontrolom prijenosa Powershift

Stražnjim EHR ventilom 1 upravlja se pomoću dvije sklopke **(1)** na kontroli prijenosa Powershift.

Sklopke nude izvučeni i uvučeni položaj te plivajući položaj.

Pritisnite gornju sklopku kako biste izvukli hidraulički cilindar, pritisnite donju sklopku kako biste uvukli cilindar.

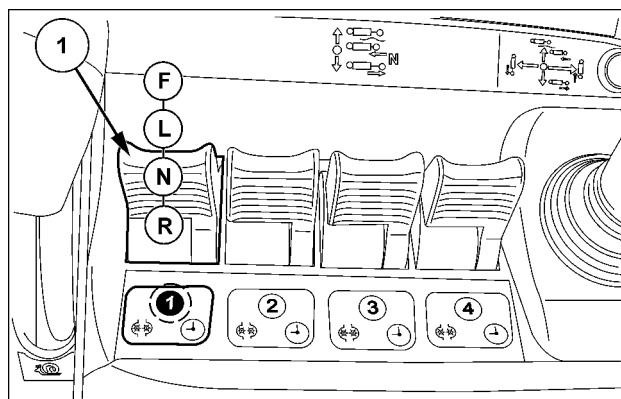
Lebdeći položaj uključite tako da pritisnete/zadržite funkcijsku sklopku **(2)** na stražnjem dijelu kontrole prijenosa Powershift, a zatim pritisnite/otпустite sklopku za uvlačenje. To će ventil staviti u plivajući položaj.

Ako želite poništiti plivajući položaj, pritisnite prekidač za izvlačenje i uvlačenje dva puta, time ćete staviti daljinski upravljani ventil u neutralni položaj **(N)**.

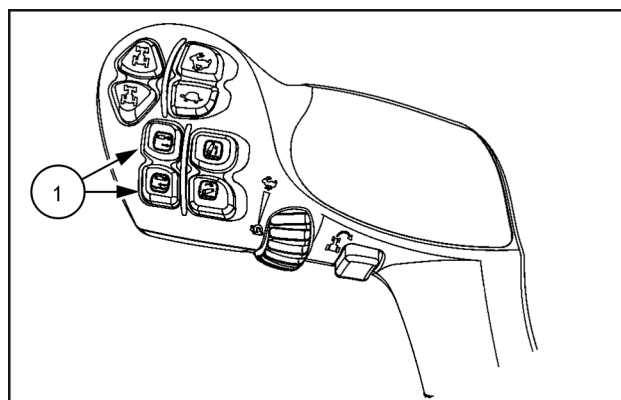
Kako biste ponovno uključili način izvlačenja ili uvlačenja, pritisnite prekidač za izvlačenje ili uvlačenje dva puta. Na drugi pritisak, držite prekidač pritisnutim sve dok simbol plivajućeg položaja ne prestane prikazivati na zaslonu. Otpustite prekidač i ventil dobiva protok ulja.

Osim toga, sklopke se mogu koristiti i za uključivanje načina mjerača vremena za ventil 1.

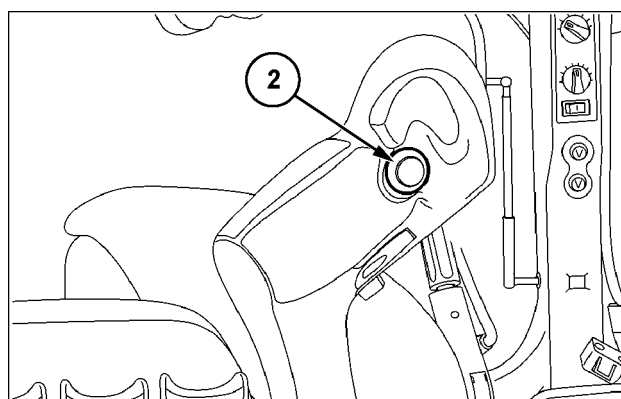
Aktivirajte način mjerača vremena za ventil 1 kako je objašnjeno u odjeljku 3 priručnika za upotrebu. Pritisnite prekidač za izvlačenje ili uvlačenje kako biste pokrenuli i zaustavili mjerač vremena.



SS10M105 3



SVIL17TR03619AA 4



SS11K173 5

Ventili za daljinsko upravljanje

⚠ UPOZORENJE

Neočekivano kretanje stroja!

Uvijek koristite uređaje za zaključavanje stroja kako biste spriječili nenamjerno pomicanje stroja (montiranog ili vučenog) ili njegovih dijelova koji se mogu dogoditi tijekom vožnje ili servisiranja (rasklapanje, zaokretanje ili drugo). Pročitajte i slijedite sve povezane upute u priručniku proizvođača stroja. Nepoštivanje ovih uputa može dovesti do smrti ili teških ozljeda.

W1789A

NAPOMENA: Dostupne količine ulja prilikom pokretanja vanjske hidrauličke opreme pogledajte u **Razina hidrauličkog ulja kod korištenja hidrauličke opreme za daljinsko upravljanje (21)**.

Ovdje su opisani hidraulički ventili za daljinsko upravljanje vrste s prepoznavanjem opterećenja. Automatskim reagiranjem na potrebe priključnog uređaja za uljem i kako bi te potrebe zadovoljili, ventili sa sensorima opterećenja neprekidno podešavaju protok ulja u traktoru.

Ventili služe za rukovanje vanjskim hidrauličkim cilindrima, motorima itd. Mogu biti postavljena do četiri ventila (2 koje se mogu konfigurirati + 2 koje se ne mogu konfigurirati) za daljinsko upravljanje koji su smješteni na stražnjoj strani traktora. Svi ventili za daljinsko upravljanje imaju automatski zaporni ventil u priključnici za podizanje (izvlačenje) kako bi se spriječilo nehotično spuštanje priključnog stroja.

Ventilima se rukuje pomoću poluga koje su smještene na konzoli s desne strane sjedala operatera. Poluge i s njima povezani ventili označeni su različitim bojama radi lakšeg raspoznavanja.

Ventil broj 1 smješten je na dnu skupine s dodatnim ventilima koji su postavljeni izravno s gornje strane.

Ručica za upravljanje

Svaki od ventila za daljinsko upravljanje ima sljedeća četiri radna položaja:

(R) Podizanje (ili Izvlačenje)

Povucite polugu unatrag za izvlačenje cilindra s kojim je ona povezana i podizanje priključnog stroja.

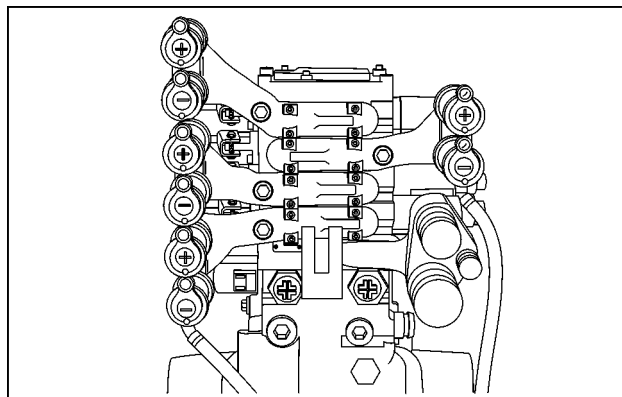
(N) neutralni položaj

Pritisnite polugu prema naprijed iz položaja za podizanje kako biste odabrali neutralni položaj i deaktivirali povezani cilindar.

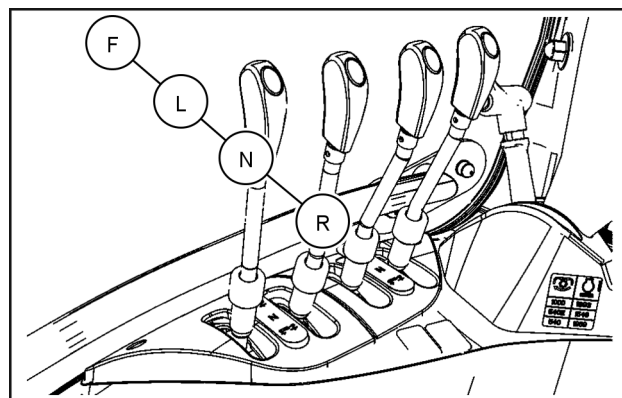
(L) Spuštanje (ili Uvlačenje)

Gurnite ručicu još više prema naprijed, preko neutralnog položaja, za uvlačenje cilindra i spuštanje priključnog stroja.

(F) Lebdeći položaj – pritisnite polugu do kraja prema naprijed, preko položaja za spuštanje, kako biste odabrali plivajući položaj. Na ovaj način omogućit ćete slobodno izvlačenje ili uvlačenje cilindra, a time i opremi poput ralice "plutanje" ili praćenje obrisa tla.



SVIL14TR00158AB 1

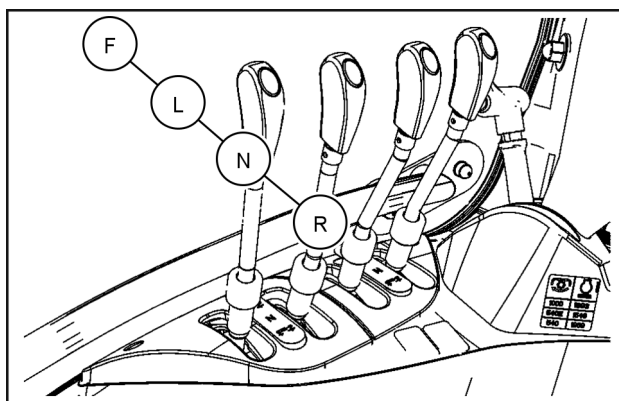


SVIL18TR00246AA 2

Položaji za podizanje, neutralni, za spuštanje i za plutanje označeni su simbolima na oznaci pokraj upravljačkih ručica.

Blokada će zadržavati ručicu u podignutom (izvlačenje) ili spuštenom (uvlačenje) položaju sve dok daljinski upravljani cilindar ne dostigne kraj hoda, kad se upravljačka ručica automatski vraća u neutralni položaj. Ručicu u neutralni položaj možete vratiti i ručno. Ručica se neće automatski vratiti iz plivajućeg položaja.

NAPOMENA: nemojte zadržavati ručicu u položaju za izvlačenje ili uvlačenje kad daljinski upravljani cilindar dostigne kraj hoda, jer će hidraulička pumpa proizvoditi maksimalni tlak. Održavanje maksimalnog tlaka u sustavu dulje vrijeme može dovesti do pregrijavanja ulja i pre-rane pojave kvara na hidrauličkim ili dijelovima pogonskog sklopa.



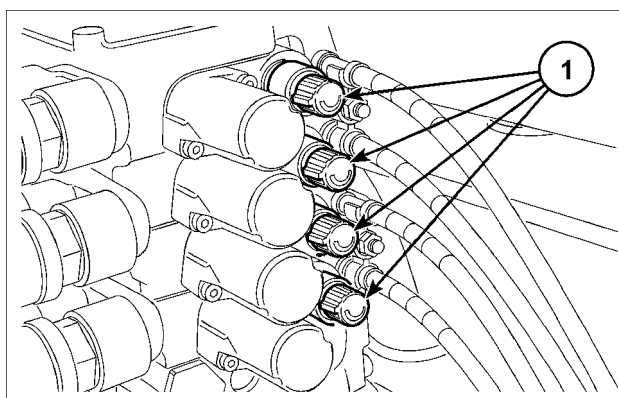
SVIL18TR00246AA 3

Regulacija protoka

Svaki daljinski upravljani ventil ima svoju vlastitu regulaciju količine protoka (1), što omogućuje pojedinačno postavljanje protoka za svaki ventil.

Okrenite prekidač za kontrolu protoka suprotno od smjera kazaljke na satu kako biste povećali brzinu protoka.

Dostupne brzine protoka potražite u dijelu ovog priručnika koji sadrži specifikacije.



BRE1562B 4

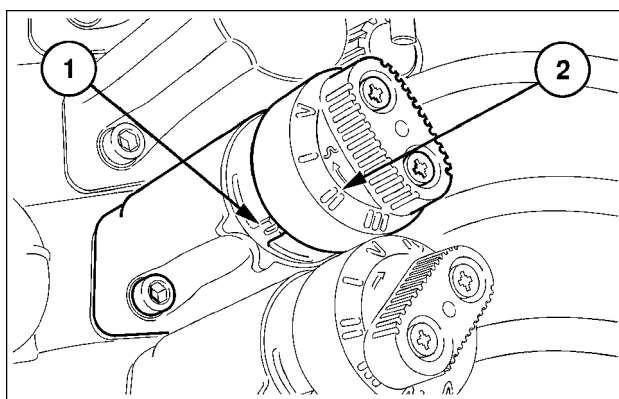
Uporaba podesivih zavora (ako postoje)

Vaš traktor može biti opremljen podesivim zaporima na izdvojenim ventilima 1 i 2. Regulator (1) služi za odabir jedne od pet postavki blokade.

Za odabir postavke okrećite upravljački element dok se broj (2) na kapici na kraju ne poravna s oznakom (1) na tijelu ventila.

NAPOMENA: Ako broj na regulatoru nije pravilno poravnat s odgovarajućom oznakom na tijelu ventila, može doći do nepravilnosti u njegovu radu.

Prije okretanja regulatora, uvjerite se da je ispušten sav preostali tlak iz hidrauličkog sustava. Kako biste to učinili, zaustavite motor traktora, okrenite polugu ventila za daljinsko upravljanje kroz sve položaje sve položaje, a zatim je postavite u neutralni položaj.



BRH3755B 5

Svaki položaj omogućuje sljedeće funkcije:

I.
Podizanje (**R**), neutralni (**N**), spuštanje (**L**) i plutanje (**F**) su dostupni položaji. Položaj blokade moguć je samo u plivajućem položaju. Nema automatskog vraćanja ručice u neutralni položaj (izbacivanje).

II.
Samo položaji za podizanje, neutralni i spuštanje. Blokirani plivajući položaj. Nisu dostupni položaji blokade. Nema automatskog vraćanja ručice u neutralni položaj (izbacivanje).

III.
Dostupni su položaji za podizanje, neutralni, spuštanje i plutanje. Blokade u podizanju, spuštanju i plutanju. Ručica se automatski vraća u neutralni položaj (izbacivanje) u položajima za podizanje i spuštanje.

IV.
Dostupni su položaji za podizanje, neutralni, spuštanje i plutanje. Blokade u podizanju, spuštanju i plutanju. Nema automatskog vraćanja ručice u neutralni položaj (izbacivanje).

V.
* Dostupni su položaji za spuštanje i plutanje. Blokade u podizanju i plutanju. Nema automatskog vraćanja ručice u neutralni položaj (izbacivanje).

* Za odabir položaja 5, stavite ručicu daljinski upravljano ventila u neutralni položaj, odaberite položaj I ili IV, zatim ručicu pomaknite u plivajući položaj. Dok je ručica u plivajućem položaju, odaberite položaj V.

Za izlazak iz položaja V postavite ručicu daljinski upravljano ventila u plivajući položaj, okrenite regulator u položaj I ili IV, a zatim pomaknite ručicu daljinski upravljano ventila u neutralni položaj. Sad možete odabrati položaje I do IV.

UPOZORENJE

Neočekivano kretanje!

Kod pokretanja motora stroja, provjerite jesu li ručice za izdvojeni ventil u ispravnom položaju PRIJE nego što pokrenete prekidač s ključem. Time se sprečava slučajno pomicanje spojenog priključnog stroja.

Nepoštivanje ovih uputa može dovesti do smrti ili teških ozljeda.

W0433A

Regulator u položajima I do IV – neutralni položaj
Regulator u položaju V – plivajući položaj

Upravljanje prednjim utovarivačem pomoću upravljačke palice (standardna palica)

▲ UPOZORENJE

Pokretni dijelovi!

Uvijek upotrijebite glavni prekidač za hidrauliku kako biste onemogućili vučni priključak i komande daljinskih ventila prije vožnje cestom.

Nepoštivanje ovih uputa može dovesti do smrti ili teških ozljeda.

W1587A

▲ UPOZORENJE

Neočekivano kretanje stroja!

Uvijek koristite uređaje za zaključavanje stroja kako biste spriječili nenamjerno pomicanje stroja (montiranog ili vučenog) ili njegovih dijelova koji se mogu dogoditi tijekom vožnje ili servisiranja (rasklapanje, zaokretanje ili drugo). Pročitajte i slijedite sve povezane upute u priručniku proizvođača stroja.

Nepoštivanje ovih uputa može dovesti do smrti ili teških ozljeda.

W1789A

Kada je prednji utovarivač postavljen kao tvornička opcija, ugrađena je elektronička upravljačka palica za kontrolu elektrohidrauličkih ventila za daljinsko upravljanje (EHR) koja se koristi za rukovanje utovarivačem i priključcima. Upravljačkom ručicom se može istovremeno rukovati s do tri ventila.

NAPOMENA: Ako je traktor opremljen prednjim utovarivačem i stražnjim elektrohidrauličkim ventilima za daljinsko upravljanje, upravljačka palica namijenjena je za rad samo sa središnje postavljenim ventilima utovarivača te upravljačkom palicom nije moguće upravljati stražnjim elektrohidrauličkim ventilima.

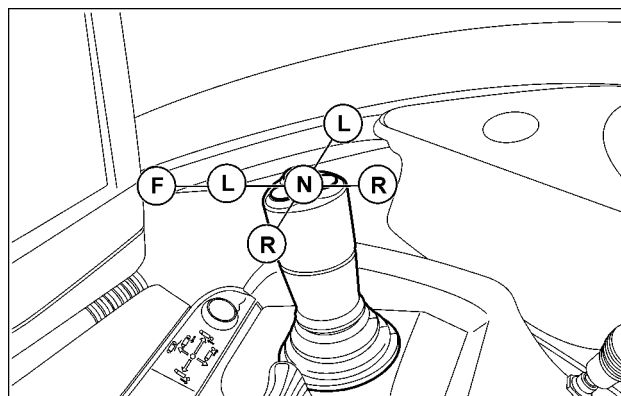
Upravljačka poluga za 2 ventila za daljinsko upravljanje

Daljinski upravljani ventil 1:

Upravljačku palicu pomaknite unaprijed (L) ili unatrag (R) kako biste podigli ili spustili granu utovarivača.

Guranje upravljačke palice prema naprijed, u položaj "spuštanja" (L), omogućava spuštanje grane utovarivača na tlo kontroliranom silaznom brzinom.

Pomicanje upravljačke palice do kraja prema naprijed, u "plivajući" položaj (F), dovodi do bržeg spuštanja grane pod djelovanjem njezine vlastite težine. Kad aktivirate "plutanje" s krakom u potpuno spuštenom položaju, grabilica ili priključak slijedit će linije na tlu.



SS10M106 1

▲ UPOZORENJE

Opasnost od prignječenja!

Prije napuštanja kabine sve komponente, priključke i priključne strojeve spustite na tlo.

Nepoštivanje ovih uputa može dovesti do smrti ili teških ozljeda.

W0419A

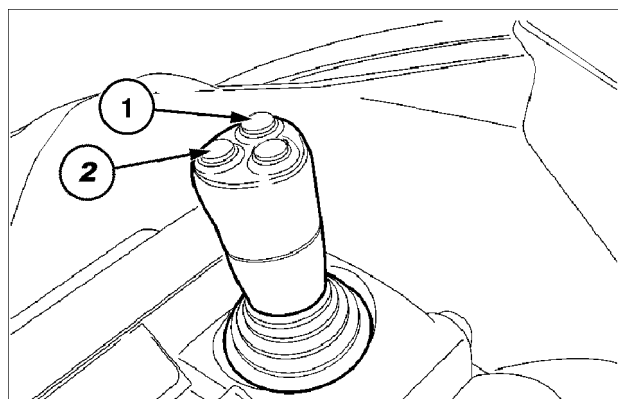
NAPOMENA: "lebdeći" položaj nije dostupan na daljinski upravljanim ventilima 2 i 3.

Daljinski upravljani ventil 2:

Pomicanjem upravljačke palice (R) upravljate nagnjanjem žlice, a pomicanjem upravljačke palice (L) pražnjenjem.

NAPOMENA: dijagonalnim pomicanjem možete istovremeno upravljati granom utovarivača i radom grabilice.

Kada su potrebne dodatne hidrauličke funkcije, upravljačka palica može ponuditi opcionalne funkcije koje se aktiviraju pritiskanjem i zadržavanjem prekidača (1) i (2) koji se na njoj nalaze.



SS10M165 2

Funkcija prekidača

Broj prekidača	Funkcionalnost
1	Upravlja hidrauličkom funkcijom za daljinsko upravljanje putem releja i dodatnog ventila
2	Upravlja hidrauličkom funkcijom za daljinsko upravljanje putem releja i drugog dodatnog ventila

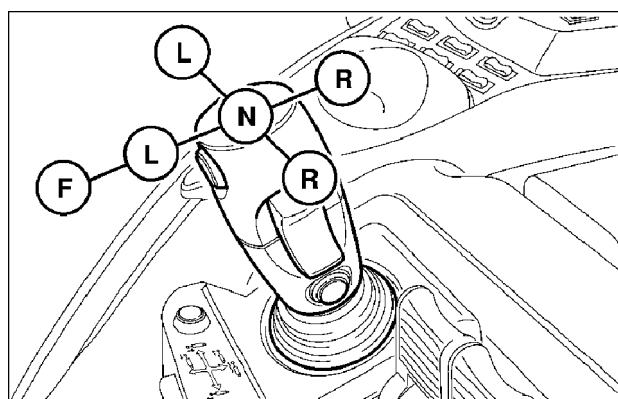
Upravljačka poluga za 3 ventila za daljinsko upravljanje

Daljinski upravljani ventil 1:

Upravljačku palicu pomaknite unaprijed (L) ili unatrag (R) kako biste podigli ili spustili granu utovarivača.

Guranje upravljačke palice prema naprijed, u položaj "spuštanja" (L), omogućava spuštanje grane utovarivača na tlo kontrolirano silaznom brzinom.

Pomicanje upravljačke palice do kraja prema naprijed, u "plivajući" položaj (F), dovodi do bržeg spuštanja grane pod djelovanjem njezine vlastite težine. Kad aktivirate "plutanje" s krakom u potpuno spuštenom položaju, grabilica ili priključak slijedit će linije na tlu.



SS10M157 3

⚠ UPOZORENJE

Opasnost od prignječenja!

Prije napuštanja kabine sve komponente, priključke i priključne strojeve spustite na tlo.

Nepoštivanje ovih uputa može dovesti do smrti ili teških ozljeda.

W0419A

NAPOMENA: "lebdeći" položaj nije dostupan na daljinski upravljanim ventilima 2 i 3.

Daljinski upravljani ventil 2:

Pomicanjem upravljačke palice (R) upravljate nagnjanjem žlice, a pomicanjem upravljačke palice (L) pražnjenjem.

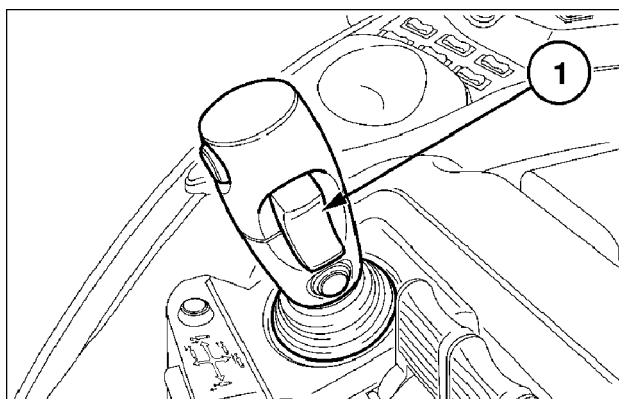
NAPOMENA: dijagonalnim pomicanjem možete istovremeno upravljati granom utovarivača i radom grabilice.

Ventil za daljinsko upravljanje 3 (ako je ugrađen):

Kada je potrebna treća hidraulička funkcija za upravljanje priključkom poput ploče za izbacivanje bala s vilice ili 4 u 1 čeljusti žlice, za upravljanje trećim ventilom koristi se prekidač (1).

Ovaj ventil regulira se prekidačem koji ima i središnji položaj. Ova vrsta prekidača rukovatelju omogućuje reguliranje brzine izvlačenja ili uvlačenja hidrauličkog cilindra.

Laganim pritiskom na prekidač, mala količina ulja omogućuje malu brzinu; daljnje pritiskanje prekidača povećava protok te stoga i brzinu.



SS10M156 4

Aktiviranje i kalibracija upravljačke palice

Kada je ključ postavljen u isključeni položaj, funkcija upravljačke palice je deaktivirana. Kako bi aktivirao upravljačku palicu, operater se mora nalaziti u svojem sjedalu, a motor mora raditi dulje od 5 s.

Kada je upravljačka poluga deaktivirana, treperi indikator upozorenja (2).

NAPOMENA: Ako operater napusti sjedalo dok motor radi, rad upravljačke poluge se deaktivira i indikator upozorenja (2) počinje treperiti. Kada operater ponovo sjedne u sjedalo, rad upravljačke palice ponovo se uključuje nakon 2 s. Indikator upozorenja prestaje treperiti i postojano svijetli.

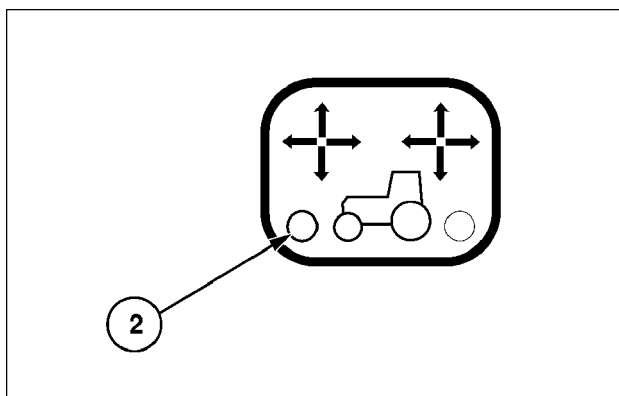
NAPOMENA: U slučaju naknadne ugradnje utovarivača na traktor čiji su ventili za daljinsko upravljanje konfigurirani za rad s prednjom kukom ili prednjom spojnicom, iznimno je važno postupak ponovne konfiguracije ventila za rad s utovarivačem prepustiti ovlaštenom distributeru.

Time se omogućavaju napredne funkcije koje su dostupne kad se utovarivač koristi zajedno sa zaslonom u boji, ali se onemogućava automatska funkcija, što znači da se rukovanje upravljačkom polugom ne može uključiti u programe Easy Tronic HMC .

Postupak ponovne konfiguracije zahtijeva uporabu posebnih alata i mora ga izvršiti ovlašteni distributer.

NAPOMENA: Prebacivanje upravljačke palice s rukovanja središnje postavljenim ventilima na stražnje ventile automatski će prekinuti rukovanje poluge stražnjim ventilima za daljinsko upravljanje.

NAPOMENA: Prije prebacivanja upravljačke palice između bloka središnjih i stražnjih ventila i obrnuto, provjerite jesu li obje poluge ventila za daljinsko upravljanje i upravljačka poluga u neutralnom položaju.



BRK5676D 5

Zaslon funkcionalnosti upravljačke palice (ako je ugrađen)

Kod traktora koji imaju tvornički montiran prednji utovarivač, zaslon funkcionalnosti pokazuje pomicanje upravljačke palice za podizanje/spuštanje kraka utovarivača i razvlačenje/privlačenje žlice.

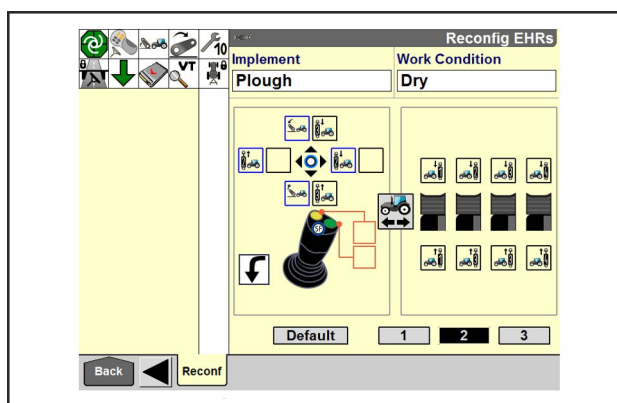
Kako biste pristupili zaslonu upravljačke palice:

- ☞ Natrag
- ☞ Ventili za daljinsko upravljanje
- ☞ 'Reconf'

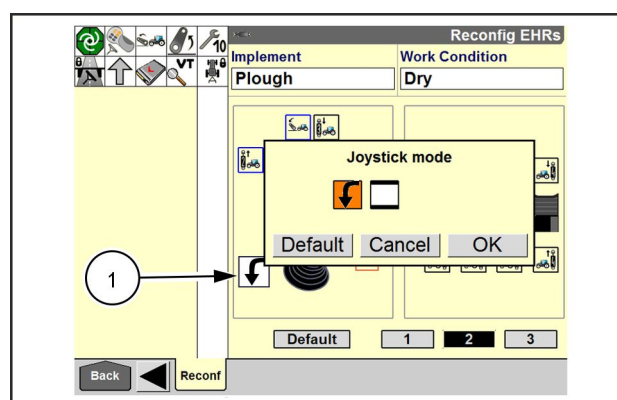
Na zaslonu se prikazuju postavke daljinski upravljanoj ventilu i prednjeg vučnog priključka za upravljačku palicu.

Kliknite na način rada upravljačke palice (1) da biste odabrali jedan od dva različita načina korištenja:

- Uobičajeno
- Zadržavanje



SVIL17TR01298AA 6

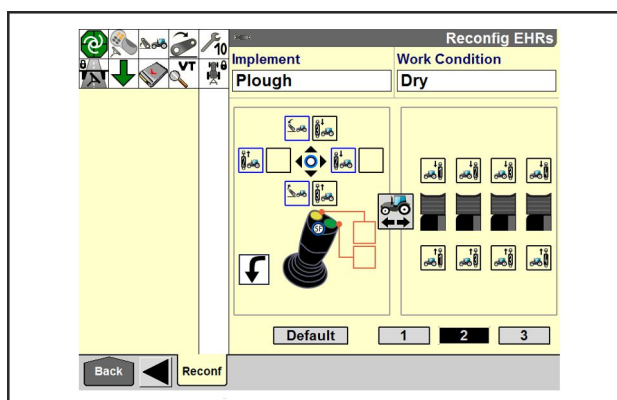


SVIL17TR01302AA 7

Normalni način rada

Upravljačka poluga zadano je podešena na normalni način rada. Takav rad opisan je iznad.

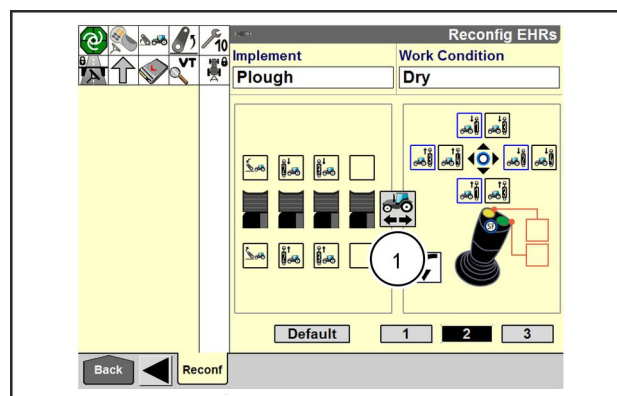
Zaslon upravljačke palice prikazuje smjer kretanja upravljačke palice osvjetljavajući odgovarajući simbol žlice u crvenoj boji.



SVIL17TR01298AA 8

Birač upravljačke palice za prednje/stražnje EHR ventile

Kliknite na simbol traktora (1) za primjenu odabira upravljačke palice s prednjih EHR ventila na stražnje EHR ventile i obrnuto.



SVIL17TR01304AA 9

Način rada sa zadržavanjem

Ova opcija namijenjena je utovarivaču s vilicama za palete radi blokade npr. tijekom prijevoza.

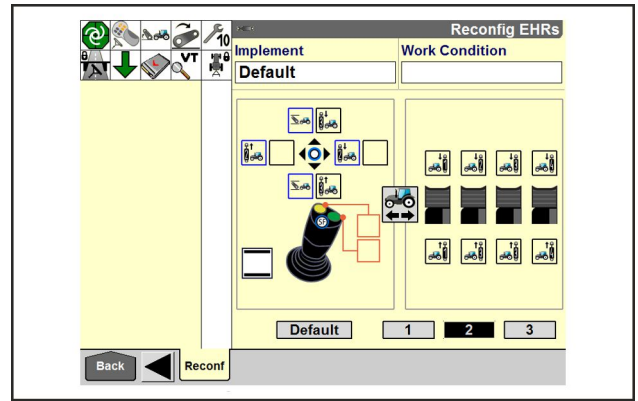
Odabrana opcija označava da je upravljačka palica stalno blokirana u lijevom ili desnom smjeru.

Pomaknite upravljačku palicu unatrag i pritisnite gumb upravljačke palice. Podignuti kraci utovarivača odmah se zaustavljaju. Pomaknite upravljačku palicu u neutralan položaj pa ponovno unatrag kako biste nastavili s pomicanjem.

Svaki put kada se gumb upravljačke palice pritisne dok se upravljačka palica pomiče unaprijed/spušta ili unatrag/podiže, zaustavljaju se kraci utovarivača.

Simbol žlice s vodoravnim crticama prikazuje se na zaslonu za lijevi i desni smjer upravljačke palice i osvjetljava se u crvenoj boji kada se upravljačka palica pomakne unaprijed i unatrag i kada se pritisne gumb upravljačke palice.

NAPOMENA: Prije pritiskanja gumba pomaknite upravljačku palicu iz neutralnog položaja. Drugačije se funkcija zadržavanja ne može omogućiti.



SVIL17TR01306AA 10

Upravljanje prednjim utovarivačem pomoću upravljačke palice (napredna palica)

▲ UPOZORENJE

Pokretni dijelovi!

Uvijek upotrijebite glavni prekidač za hidrauliku kako biste onemogućili vučni priključak i komande daljinskih ventila prije vožnje cestom.

Nepoštivanje ovih uputa može dovesti do smrti ili teških ozljeda.

W1587A

▲ UPOZORENJE

Neočekivano kretanje stroja!

Uvijek koristite uređaje za zaključavanje stroja kako biste spriječili nenamjerno pomicanje stroja (montiranog ili vučenog) ili njegovih dijelova koji se mogu dogoditi tijekom vožnje ili servisiranja (rasklapanje, zaokretanje ili drugo). Pročitajte i slijedite sve povezane upute u priručniku proizvođača stroja.

Nepoštivanje ovih uputa može dovesti do smrti ili teških ozljeda.

W1789A

Kada je prednji utovarivač postavljen kao tvornička opcija, ugrađena je elektronička upravljačka palica za kontrolu elektrohidrauličkih ventila za daljinsko upravljanje (EHR) koja se koristi za rukovanje utovarivačem i priključcima. Upravljačkom ručicom se može istovremeno rukovati s do tri ventila.

NAPOMENA: Ako je traktor opremljen prednjim utovarivačem i stražnjim elektrohidrauličkim ventilima za daljinsko upravljanje, upravljačka palica namijenjena je za rad samo sa središnje postavljenim ventilima utovarivača te upravljačkom palicom nije moguće upravljati stražnjim elektrohidrauličkim ventilima.

NAPOMENA: Cijeli opis funkcija prekidača pogledajte u *Napredna upravljačka poluga (ako je ugrađena) (55.640)*.

Upravljačka poluga za 2 ventila za daljinsko upravljanje

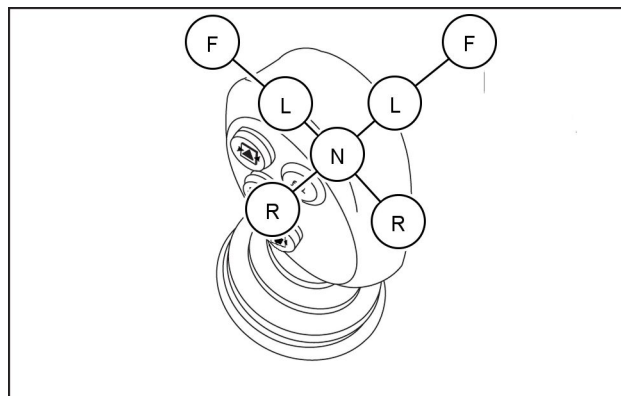
Daljinski upravljani ventil 1:

Upravljačku palicu pomaknite prema naprijed u položaj (L) ili unatrag u položaj (R) kako biste podigli ili spustili granu utovarivača.

Guranje upravljačke palice prema naprijed u položaj (L) omogućava spuštanje grane utovarivača na tlo kontroliranom silaznom brzinom.

Pomicanje upravljačke palice do kraja prema naprijed, u "plivajući" položaj (F), dovodi do bržeg spuštanja grane pod djelovanjem njezine vlastite težine. Kad aktivirate "plutanje" s krakom u potpuno spuštenom položaju, grabilica ili priključak slijedit će linije na tlu.

NAPOMENA: Kada je upravljačka palica konfigurirana za prednji utovarivač, zaporni "plivajući" položaj (F) na osi x stavlja pridruženi elektrohidraulički ventil u potpuno uvučeni / neutralni položaj.



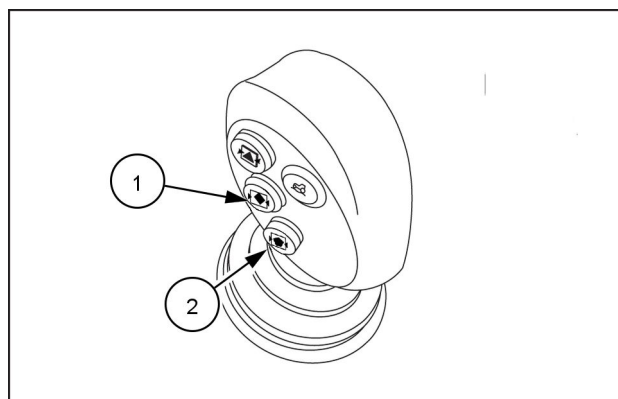
SVIL21TR01327AB 1

Daljinski upravljani ventil 2:

Pomicanjem upravljačke palice ulijevo u položaj **(R)** upravljate naginjanjem grabilice, a pomicanjem upravljačke palice udesno u položaj **(L)** upravljate pražnjenjem grabilice.

NAPOMENA: dijagonalnim pomicanjem možete istovremeno upravljati granom utovarivača i radom grabilice.

Kada su potrebne dodatne hidrauličke funkcije, upravljačka palica može ponuditi opcionalne funkcije koje se aktiviraju pritiskanjem i zadržavanjem prekidača **(1)** i **(2)** koji se na njoj nalaze.



SVIL21TR01327AB 2

Upravljačka poluga za 3 ventila za daljinsko upravljanje

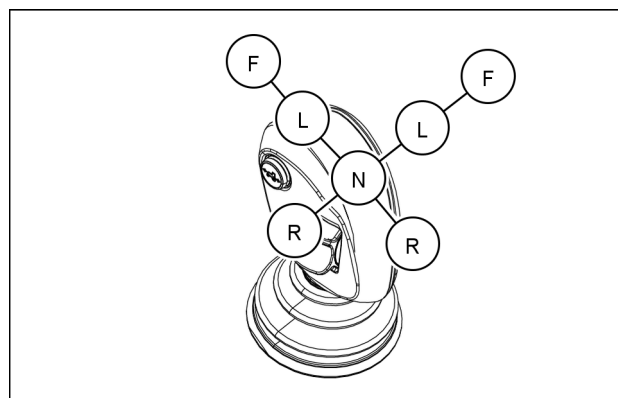
Daljinski upravljani ventil 1:

Upravljačku palicu pomaknite prema naprijed u položaj **(L)** ili unatrag u položaj **(R)** kako biste podigli ili spustili granu utovarivača.

Guranje upravljačke palice prema naprijed u položaj **(L)** omogućava spuštanje grane utovarivača na tlo kontroliranom silaznom brzinom.

Pomicanje upravljačke palice do kraja prema naprijed, u "plivajući" položaj **(F)**, dovodi do bržeg spuštanja grane pod djelovanjem njezine vlastite težine. Kad aktivirate "plutanje" s krakom u potpuno spuštenom položaju, grabilica ili priključak slijedit će linije na tlu.

NAPOMENA: Kada je upravljačka palica konfigurirana za prednji utovarivač, zaporni "plivajući" položaj **(F)** na osi x stavlja pridruženi elektrohidraulički ventil u potpuno uvučeni / neutralni položaj.



SVIL23TR02546AA 3

⚠ UPOZORENJE

Opasnost od prignječenja!

Prije napuštanja kabine sve komponente, priključke i priključne strojeve spustite na tlo.

Nepoštivanje ovih uputa može dovesti do smrti ili teških ozljeda.

W0419A

Daljinski upravljani ventil 2:

Pomicanjem upravljačke palice ulijevo u položaj **(R)** upravljate naginjanjem grabilice, a pomicanjem upravljačke palice udesno u položaj **(L)** upravljate pražnjenjem grabilice.

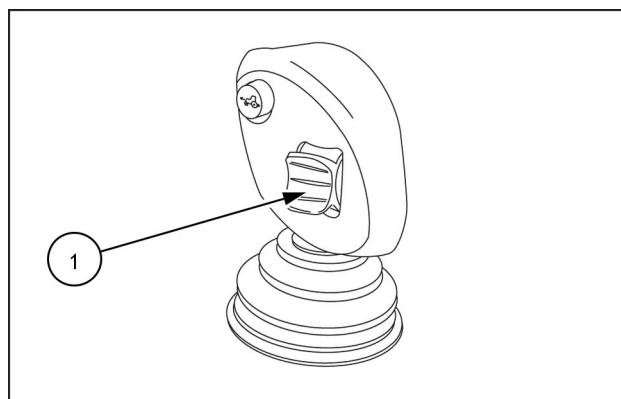
NAPOMENA: dijagonalnim pomicanjem možete istovremeno upravljati granom utovarivača i radom grabilice.

Ventil za daljinsko upravljanje 3 (ako je ugrađen):

Kad je potrebna treća hidraulička funkcija za upravljanje priključkom, kao što je ploča za izbacivanje bala s vilice ili čeljust za žlicu 4 u 1, za upravljanje trećim ventilom upotrebljava se preklopni prekidač (1).

Ovaj ventil regulira se prekidačem koji ima i središnji položaj. Ova vrsta prekidača rukovatelju omogućuje reguliranje brzine izvlačenja ili uvlačenja hidrauličkog cilindra.

Laganim pritiskom na prekidač, mala količina ulja omogućuje malu brzinu; daljnje pritiskanje prekidača povećava protok te stoga i brzinu.



MOIL19TR02377AA 4

Konfiguracija i aktiviranje upravljačke poluge

Kada je ključ postavljen u isključeni položaj, funkcija upravljačke palice je deaktivirana. Kako bi aktivirao upravljačku palicu, operater se mora nalaziti u svojem sjedalu, a motor mora raditi dulje od 5 s.

Kada je upravljačka poluga deaktivirana, treperi indikator upozorenja (1).

NAPOMENA: Ako operater napusti sjedalo dok motor radi, rad upravljačke poluge se deaktivira i indikator upozorenja (1) počinje treperiti. Kada operater ponovo sjedne u sjedalo, rad upravljačke palice ponovo se uključuje nakon 2 s. Indikator upozorenja prestaje treperiti i postojano svijetli.

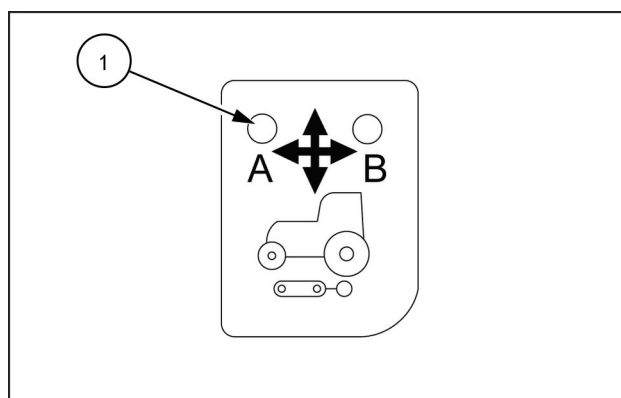
NAPOMENA: U slučaju naknadne ugradnje utovarivača na traktor čiji su ventili za daljinsko upravljanje konfigurirani za rad s prednjom kukom ili prednjom spojnicom, iznimno je važno postupak ponovne konfiguracije ventila za rad s utovarivačem prepustiti ovlaštenom distributeru.

Time se uključuju napredne funkcije koje su dostupne kad se utovarivač koristi zajedno sa zaslonom, ali se onemogućava automatska funkcija, što znači da se rukovanje upravljačkom palicom ne može uključiti u automatizirane sljedove za neobrađeno zemljište.

Postupak ponovne konfiguracije zahtijeva uporabu posebnih alata i mora ga izvršiti ovlašteni distributer.

NAPOMENA: Prebacivanje upravljačke palice s rukovanja središnje postavljenim ventilima na stražnje ventile automatski će prekinuti rukovanje poluge stražnjim ventilima za daljinsko upravljanje.

NAPOMENA: Prije prebacivanja rada upravljačke palice sa središnje postavljenog upravljačkog ventila na stražnji i obrnuto, provjerite jesu li obje ručice upravljačkih ventila, kao i sama upravljačka palica, u neutralnom položaju.



MOIL19TR02359AA 5

Zaslon funkcionalnosti upravljačke palice s naprednom upravljačkom palicom (ako je ugrađen)

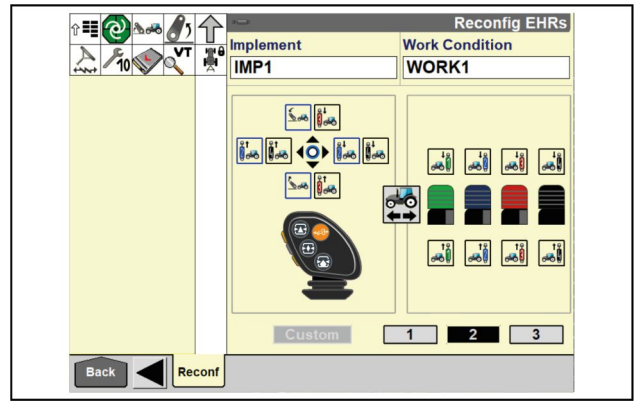
Kako biste pristupili zaslonu upravljačke palice:

- ☞ Natrag
- ☞ Ventili za daljinsko upravljanje
- ☞ "Konfiguracija"

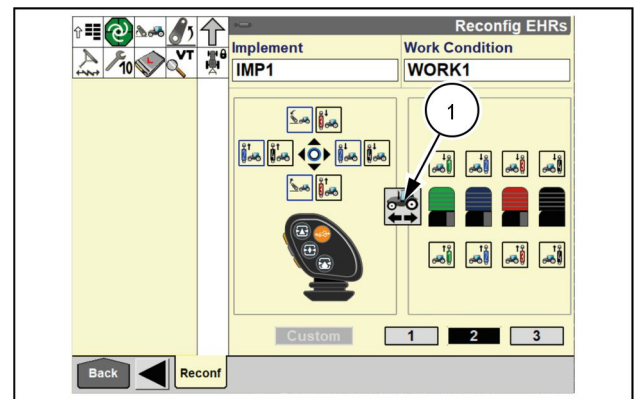
Na zaslonu se prikazuju postavke za upravljačke ventile i prednji vučni priključak na upravljačkoj palici.

Birač upravljačke palice za prednje/stražnje EHR ventile

Kliknite na simbol traktora (1) za primjenu odabira upravljačke palice s prednjih EHR ventila na stražnje EHR ventile i obrnuto.



SVIL23TR02581PA 6



SVIL23TR02581PA 7

Središnje postavljivi ventili za daljinsko upravljanje

⚠ UPOZORENJE

Pokretni dijelovi!

Uvijek upotrijebite glavni prekidač za hidrauliku kako biste onemogućili vučni priključak i komande daljinskih ventila prije vožnje cestom.

Nepoštivanje ovih uputa može dovesti do smrti ili teških ozljeda.

W1587A

⚠ UPOZORENJE

Neočekivano kretanje stroja!

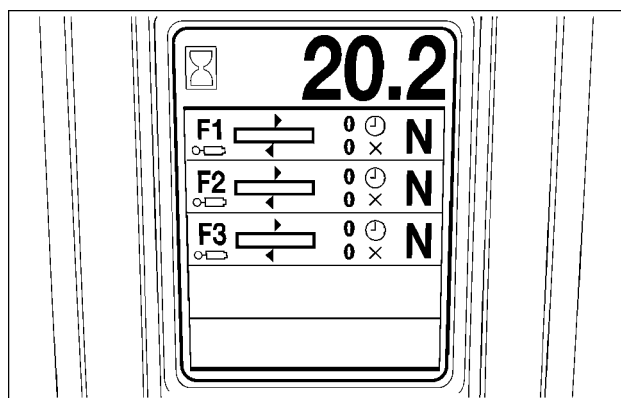
Uvijek koristite uređaje za zaključavanje stroja kako biste spriječili nenamjerno pomicanje stroja (montiranog ili vučenog) ili njegovih dijelova koji se mogu dogoditi tijekom vožnje ili servisiranja (rasklapanje, zaokretanje ili drugo). Pročitajte i slijedite sve povezane upute u priručniku proizvođača stroja.

Nepoštivanje ovih uputa može dovesti do smrti ili teških ozljeda.

W1789A

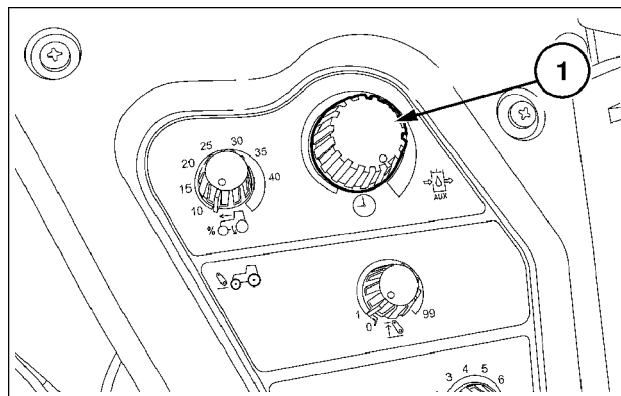
Postavljanje protoka ulja u srednje montiranim ventilima

Pritisnite navigator za postavljanje EHR (1) slika 3 na naslonu za ruke i na zaslonu će se prikazati zaslon za odabir ventila. Brojevi će imati predznak R (stražnji) ili F (prednji). Okrećite navigator kako biste odabrali odgovarajući ventil i zatim ga pritisnite za pristup zaslonu s postavkama tog ventila.



SS10D212 1

Navigator se koristi za odabir i promjenu postavki ventila na zaslonu performansi.

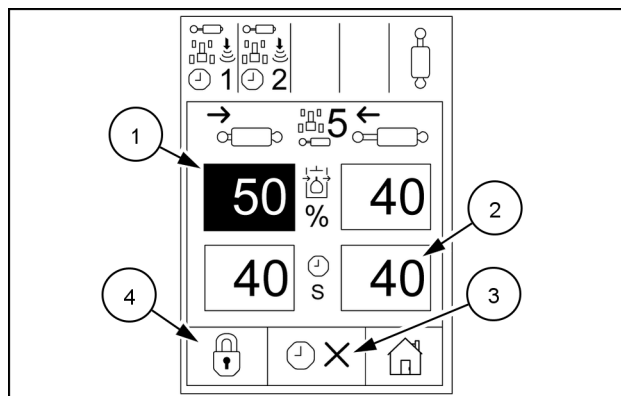


BRL6435C 2

Podešavanje performansi elektrohidrauličkih ventila

1. Protok ulja, uvlačenja i izvlačenja (postotak).
2. Postavke mjerača vremena, uvlačenje i izvlačenje (sekunde).
3. Mjerač vremena uključen/isključen.
4. Ventil blokiran ili deblokiran.

Svi podaci o podešavanju srednje postavljenih EHR ventila mogu se pronaći u ovom poglavlju na početku stranice **Ventili za daljinsko upravljanje (35.204)**.



SVIL17TR01186AA 3

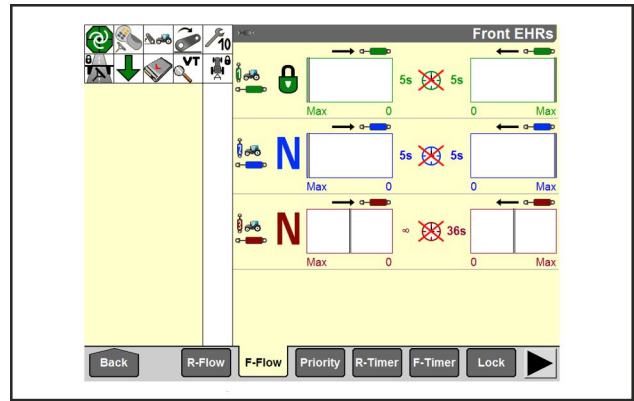
Podešavanja središnje postavljenih EHR ventila (s prikazom u boji)

Moguća su brojna podešavanja srednje montiranih EHR ventila. To se može napraviti pomoću navigatora ili zaslona u boji (ako je dostupan).

Podešavanja i postavke će uključivati:

1. Podešavanje protoka ulja, uvlačenja i izvlačenja.
2. Vremenske postavke tajmera, uvlačenje i izvlačenje.
3. Mjerač vremena uključen/isključen.
4. Ventil blokiran ili deblokiran.
5. Prioritet elektrohidrauličkih ventila.

Svi podaci o podešavanju središnje postavljenih EHR ventila mogu se pronaći u ovom poglavlju na početku stranice **Ventili za daljinsko upravljanje (35.204)**.



SVIL17TR01301AA 4

Ovaj korak održavanja u nastavku potrebno je obaviti **SVAKIH 750 SATI ILI SVAKE 2 GODINE**.

Provjera ručne kočnice

Ručnu kočnicu mora provjeriti i prilagoditi ovlašteni distributer jer je za taj postupak potrebno skinuti neke sastavne dijelove.