

CX75E



MIDI KOPARKI
Seria E



Silnik V2607-CR-T
Moc sinika 44,3 kW - 60,2 hp
Masa robocza 7580 kg

SPECYFIKACJA

CX75E

SILNIK

Typ _____ KUBOTA V2607-CR-T - STAGE 5
 Maks. Moc (2200 obr./min) (kW/hp) _____ 44,3 - 60,2
 Pojemność skokowa (cm³) _____ 2615
 Liczba cylindrów (l.) _____ 4
 Chłodzenie _____ Ciecz
 Zużycie (l/h) _____ 7,6
 Alternator (V) _____ 12 (60 A)
 Akumulator V (Ah) _____ 12 (95)

UKŁAD HYDRAULICZNY

Rodzaj obrotu _____ Zamknięty system wykrywania obciążenia w środku z zaworem sterującym „Współdzielenie przepływu”
 Rodzaj pompy _____ 1 Pompa hydrauliczna o zmiennej wydajności LS ze sterowaniem elektronicznym + 1 pompa zębata
 Pojemność skokowa pompy (cm³) _____ 71 + 14
 Wydajność pompy (l/min) _____ 141 + 27,8
 Maks. ciśnienie kalibracji obwodu (bar) _____ 280
 Układy pomocnicze (maks. ciśnienie):
 AUX 1 o jednostronnym lub obustronnym działaniu z priorytetem (l/min) _____ 85 - 200 bar
 AUX 2 o obustronnym działaniu (l/min) _____ 60/90 - 280 bar
 AUX 3 o obustronnym działaniu (opcja) (l/min) _____ 45 - 280 bar

OBRÓT I PRĘDKOŚĆ JAZDY

Prędkość jazdy
 (dwie prędkości automatyczne) (km/h) _____ Pierwsza : 0 ÷ 2,1 /
 drugi : 0 ÷ 4,2
 Prędkość obrotowa (obr./min) _____ 11

ELEMENTY STERUJĄCE

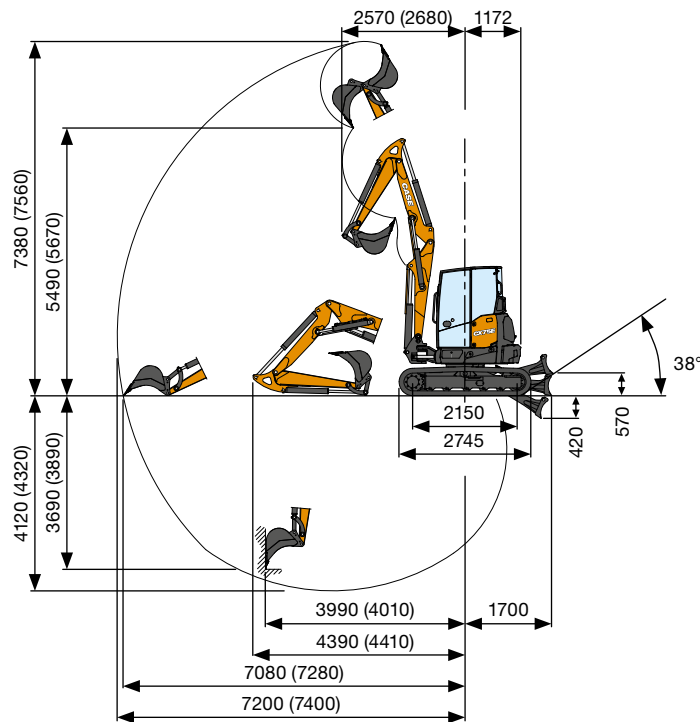
Wysięgnik, łyżka pogłębiarki
 łyżka i obrót wieży _____ 2 joysticki sterujące
 Ruchy gąsienic
 (w tym przeciwbrotowy) _____ 2 dźwignie sterujące
 Lemiesz spycharki _____ dźwignia sterująca
 Układ pomocniczy o wysokim priorytecie z funkcją zatrzymania pozycji
 AUX 1
 (o jednostronnym lub obustronnym działaniu) _____ przełącznik elektroproporcjonalny na prawym joysticku
 Układ pomocniczy AUX 2
 (o obustronnym działaniu) _____ przełącznik elektroproporcjonalny na prawym joysticku
 Układ pomocniczy o niskim priorytecie
 AUX 3 (o obustronnym działaniu) _____ przełącznik elektroproporcjonalny na lewym joysticku
 Obrót wysięgnika _____ przełącznik elektroproporcjonalny na lewym joysticku

WAGA

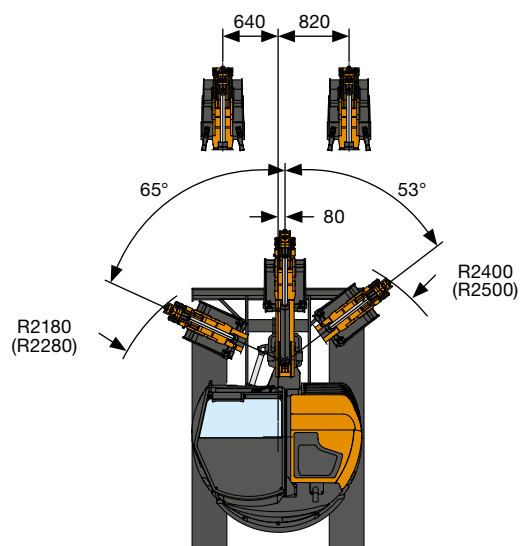
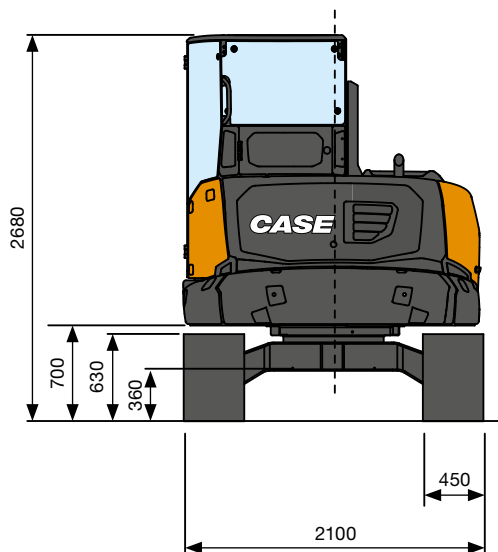
Waga transportowa - wersja z kabiną (kg) _____ 7310
 Masa robocza (z gumowymi gąsienicami) ISO 6016 (kg) _____ 7580

POJEMNOŚĆ OBWODU I ELEMENTÓW

Zbiornik paliwa (l) _____ 85
 Zbiornik oleju hydraulicznego (l) _____ 60
 Pojemność obwodu hydraulicznego (l) _____ 80
 Pojemność układu chłodzenia (l) _____ 12
 Olej silnikowy (l) _____ 10,2



OSIĄGI		Stand. ramię 1900 mm	Opc. ramię 2100 mm
Maks. głębokość kopania	mm	4120	4320
Max. wysokość wysypywania	mm	5490	5670
Siła odspajania łyżki	daN		4850
Siła odspajania ramienia ISO 6015	daN	2900	2700
Siła pociągowa	daN		7150
Nacisk na podłoże z gumowymi gąsienicami	kg/cm ²		0,35
Maks. nachylenie			60% - 30°



WYMIARY OGÓLNE

Maksymalna szerokość	mm	2100
Całkowita wysokość	mm	2680
Szerokość gąsienic	mm	450
Tylny promień obrotu	mm	1100
Standardowa długość ramienia kopiącego (opcja)	mm	1900 (2100)
Liczba krążków (na stronę)	nr	5/1

UDŹWIG CX70E

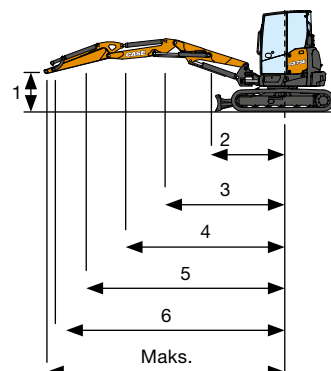
Ramię otwierające od środka obrotu (m)
 Udźwig (kg) na wysokości 1,0 m

UDŹWIG	2	3	4	5	6	Maks.
Przedni i obniżony lemiesz spycharki	4370*	2140*	1690*	1610*	1320*	1210*
Przedni i podniesiony lemiesz spycharki	4370*	2110	1310	960	730	690
Boczne	3920	1860	1170	860	660	620

* Wskazuje limit obciążenia hydraulicznego.

Udźwig jest zgodny z normą ISO 10567 i nie przekracza 75% obciążenia przewracającego statycznego lub 87% hydraulicznego udźwigu maszyny.

Standardowa tyżka pogłębiarki L = 1900 mm
 (Opcjonalna tyżka pogłębiarki L = 2100 mm)



STANDARD I WYPOSAŻENIE OPCJONALNE

WYPOSAŻENIE STANDARDOWE

- + Kabina przechylna (ROP/TOPS - FOPS Poziom 1)
- + Automatematyczny system klimatyzacji i ogrzewania
- + Automatematyczne oświetlenie wnętrza
- + Radio DAB, Bluetooth, USB, wejście audio
- + Gniazdko elektryczne na dachu dla obrotowej lampy ostrzegawczej
- + Spryskiwacz szyb przednich
- + Lusterka wsteczne (lewe, prawe, wsteczne)
- + Najwyższej jakości fotel materiałowy z zwieszaniem mechanicznym
- + Ramię standardowe
- + 2-częściowy wysięgnik
- + Zabezpieczenie cylindra lemiesza spycharki i cylindra podnoszenia wysięgnika
- + Dodatkowa przeciwwaga - lekka
- + Filtr powietrza z zaworem spustowym i elektrycznym wskaźnikiem zapobiegania zatkaniam
- + Hydrauliczny napęd wentylatora inwersyjnego z funkcją automatyczną
- + Elektryczna pompa do uzupełniania paliwa z funkcją auto-stop
- + Joysticki hydrauliczne ze wspomaganiam z elektrohydraulicznym sterowaniem proporcjonalnym
- + Proporcjonalne elektrohydrauliczne sterowanie obrotem
- + Proporcjonalne elektrohydrauliczne sterowanie 2-częściowym wysięgnikiem
- + Pierwszy obwód pomocniczy (AUX1) z elektrohydraulicznym sterowaniem proporcjonalnym
- + Drugi obwód pomocniczy (AUX2) z elektrohydraulicznym sterowaniem proporcjonalnym
- + Cyfrowa tablica wskaźników z ustawieniami przepływu AUX1, AUX2 i AUX3
- + Zawory blokujące na cylindrze obrotowym
- + Zawory blokujące na cylindrach pozycjonera 2-częściowego wysięgnika
- + Elektryczny rozdzielacz między AUX1 jednostronnego i obustronnego działania
- + Bezpośredni drenaż do zbiornika
- + 2 prędkości jazdy z automatyczną redukcją biegu (z drugiego na pierwszy bieg, jeśli potrzebna jest większa przyczepność) i automatyczną zmianą biegu na wyższy, jeśli to konieczne
- + Elektroniczne sterowanie proporcjonalne OBR./MIN z funkcją „Auto-Idle”
- + Gumowe gąsienice
- + Standardowy lemiesz spycharki
- + Instrukcja operatora
- + Kluczyk zapłonu, który otwiera każdy zamek w maszynie
- + Standardowe światła robocze LED (wysięgnik, prawa pokrywa przednia i przód kabiny)
- + Odłącznik akumulatora
- + Pompa o zmiennej objętości
- + Standardowy olej hydrauliczny i środki smarne
- + CASE Sitewatch y SiteConnect

WYPOSAŻENIE OPCJONALNE

- + Ochrona przed kradzieżą
- + Fotel materiałowy z zawieszaniem pneumatycznym + podniesione joysticki
- + Fotel materiałowy z zawieszaniem pneumatycznym i ogrzewaniem + podniesione joysticki
- + Tyłna kamera
- + Alarm jazdy
- + Ramię długie
- + Dodatkowa przeciwwaga - ciężka
- + Trzeci obwód pomocniczy (AUX3) z elektrohydraulicznym sterowaniem proporcjonalnym
- + Zasilanie chwytaka (AUX3 z rozdzielaczem przepływu z cylindra łyżki)
- + Zawory blokujące na cylindrze lemiesza spycharki
- + Zestaw do obsługi obiektów (zawory blokujące na wysięgniku i ramieniu, hak do podnoszenia i schemat obciążenia)
- + Stalowe gąsienice
- + 6-pozycyjny lemiesz spycharki (Kąt/Przechył)
- + Pływająca spycharka
- + Dodatkowe światła robocze LED (tył kabiny)
- + Światło ostrzegawczo-sygnalizacyjne
- + Biodegradacyjny olej hydrauliczny i środki smarne
- + Scentralizowane automatyczne smarowanie
- + Zasilanie o wysokim przepływie (np. dla Mulcher): maksymalny stały przepływ oleju 60 l/min przy 180 bar
- + Przyłącze do szybko-złączki hydraulicznej (jednostronnego i obustronnego działania)
- + Szybkozłączki mechaniczne i hydrauliczne
- + Łyżki

ROZWIĄZANIA CASE POSPRZEDAŻOWE

- + Górna kratka ochronna (FOPS poziom 2)
- + Kratka ochronna przednia (Poziom 2)
- + Zabezpieczenie cylindra łyżki i cylindra ramienia
- + Podkładki gumowe do stalowych gąsienic
- + Gąsienice Geo-grip
- + Szeroka gama osprzętu oraz pełna gama szybkozłączek mechanicznych i hydraulicznych
- + Pełna gama łyżek

CNH Industrial
Deutschland GmbH
Case Baumaschinen
Benzstr. 1-3 - D-74076 Heilbronn
DEUTSCHLAND

CNH Industrial
Maquinaria Spain, S.A.
Avenida Aragón 402
28022 Madrid - ESPAÑA

CNH Industrial France, S.A.
16-18 Rue des Rochettes
91150 Morigny-Champigny
FRANCE

CNH Industrial Italia Spa
Lungo Stura Lazio 19
10156, Torino
ITALIA

CNH INDUSTRIAL Polska Sp. z o.o.
ul. Otolinińska 25
09-407 Płock
Polska / Poland

CASE Construction Equipment
Cranes Farm Rd
Basildon - SS14 3AD
UNITED KINGDOM

UWAGA: Wyposażenie standardowe i opcjonalne może różnić się w zależności od potrzeb i wymogów prawnych danego kraju. Maszyny przedstawione na ilustracjach mogą zawierać wyposażenie opcjonalne. W razie wszelkich wątpliwości należy się skontaktować z Dealerem CASE. Ponadto, firma CNH Industrial zastrzega sobie prawo do wprowadzenia zmian w specyfikacji maszyn z wykluczeniem wszelkich zobowiązań wynikających z wprowadzenia tego typu zmian.

Spełnia wymogi dyrektywy maszynowej 2006/42/WE

CASECE.COM
00800-2273-7373

Połączenie z telefonu stacjonarnego jest bezpłatne. Należy sprawdzić u swojego operatora sieci komórkowej, czy naliczone będą opłaty przy połączeniu z telefonu komórkowego.