

---

## Consignes de sécurité

### Règles de sécurité générales

Faire preuve de prudence lors de l'utilisation de la machine sur des pentes. Tout équipement soulevé, réservoirs pleins et toute autre charge modifient le centre de gravité de la machine. La machine peut se renverser ou se retourner à proximité de fossés, de remblais ou de surfaces irrégulières.

Ne jamais permettre à quiconque, hormis l'opérateur, de monter sur la machine.

Ne jamais utiliser la machine sous l'influence de l'alcool ou de drogues ou tout en s'il n'y a aucune défaillance affaibli.

Lors du creusage du sol ou de l'utilisation d'équipements pénétrant dans le sol, prendre garde aux câbles enterrés. Contacter les services publics locaux pour déterminer l'emplacement des installations techniques.

Faire attention aux lignes électriques aériennes et aux obstacles suspendus. Pour des raisons de sécurité, il peut être nécessaire de passer à une certaine distance des lignes haute tension.

de l'huile hydraulique et du carburant diesel sous pression peuvent pénétrer sous la peau et provoquer de graves blessures ou des infections.

- NE PAS se servir des mains pour détecter des fuites. Utiliser un morceau de carton ou de papier.
- Arrêter le moteur, retirer la clé de contact et décharger la pression avant de brancher ou de débrancher une conduite de liquide.
- S'assurer que toutes les composants soient en bon état. Serrer tous les raccords avant de démarrer le moteur ou pressuriser le système.
- Si du liquide hydraulique ou du diesel pénètre la peau, consulter immédiatement un médecin.
- Un contact prolongé avec du liquide hydraulique peut entraîner un cancer de la peau. Éviter tout contact prolongé et laver immédiatement la peau à l'eau et au savon.

Ne pas s'approcher des pièces en mouvement. Les vêtements amples, les bijoux, les montres, les cheveux longs et tout autre élément ample ou en suspension peuvent se faire happer par les pièces en mouvement.

Porter des vêtements de protection le cas échéant.

NE PAS tenter de déposer du matériau de la machine lorsqu'elle est en marche ou que ses composants sont en mouvement.

Veiller à ce que toutes les protections soient en bon état et correctement installées avant d'utiliser la machine. N'utiliser jamais la machine lorsque les protections sont reti-

rées. Toujours fermer les trappes et panneaux d'accès avant d'utiliser la machine.

Des marchepieds, échelles, passerelles et plates-formes sales ou glissants peuvent provoquer des chutes. Veiller à ce que ces surfaces restent propres et exemptes de débris.

Une personne ou un animal domestique se tenant dans la zone de fonctionnement d'une machine peut être heurté(e) ou écrasé(e) par la machine ou ses équipements. NE permettre à personne d'accéder à la zone de travail.

Un équipement relevé et/ou des charges peuvent tomber inopinément et écraser des personnes se trouvant en dessous. Ne jamais laisser personne pénétrer dans la zone sous l'équipement relevé durant le fonctionnement.

Ne jamais faire fonctionner le moteur dans des espaces clos, au risque de provoquer une accumulation dangereuse de gaz d'échappement.

Avant de démarrer la machine, veiller à ce que toutes les commandes soient au point mort ou en position de verrouillage de stationnement.

Démarrer le moteur uniquement depuis le siège de l'opérateur. Si l'interrupteur de démarrage de sécurité est ignoré, le moteur peut démarrer avec la transmission en prise. Ne pas brancher ni court-circuiter les bornes du solénoïde du démarreur. Brancher les câbles volants conformément aux instructions fournies dans le manuel. Un démarrage en prise peut provoquer de graves blessures, voire la mort.

Veiller à ce que les vitres, les rétroviseurs, tout l'éclairage et le symbole de véhicule lent (SMV) ou le symbole d'identification de la vitesse (SIS) soient propres afin de toujours offrir la meilleure visibilité possible lors de l'utilisation de la machine.

Actionner les commandes uniquement depuis le siège de l'opérateur, exception faite des commandes destinées uniquement à une utilisation depuis d'autres emplacements.

NE PAS procéder à des réglages (par exemple siège, direction, éclairage, rétroviseur, ...) lorsque la machine est en marche. Veiller à bloquer tous les réglages avant utilisation. Vérifier que les vis de fixation soient bien serrées et que les commandes de réglage fonctionnent correctement. Le siège ne peut être installé et/ou réparé que par un technicien qualifié.

Les modifications apportées à cette machine peuvent augmenter les probabilités ou risques d'accumulation de débris qui normalement ne seraient pas présents. Les modifications incluent les accessoires montés sur

le châssis, les plaques, les écrans ou tout autre équipement issu du marché après-vente. Les opérateurs de machines modifiées doivent être conscients des accumulations de débris et/ou matière organiques et de la propreté générale de la machine.

Les machines modifiées requièrent des inspections additionnelles et plus fréquentes ainsi que d'être nettoyées pendant l'utilisation. La machine pourrait avoir besoin d'être inspectée et nettoyée plusieurs fois par jour pendant l'utilisation. Les opérateurs doivent prêter attention à l'environnement et aux conditions opérationnels. Les opérateurs doivent entreprendre les actions appropriées afin d'entretenir les machines pendant l'utilisation. En particulier, prêter attention aux zones de la machine suivantes:

- À l'intérieur et autour du compartiment moteur
- Composants d'échappement chauds
- Composants de la machine se déplaçant, pivotant ou tournant

Les opérateurs qui utilisent la machine dans des applications et/ou conditions inhabituelles doivent avoir connaissance de l'accumulation de débris organiques et/ou de matériaux et de l'état de propreté général de la machine. Prêter une attention particulière aux endroits où les accumulations sont possibles ou peuvent en résulter.

Les machines qui sont utilisées pour des opérations atypiques ou qui opèrent dans des conditions atypiques, requièrent des inspections additionnelles et plus fréquentes ainsi que d'être nettoyées pendant l'utilisation. La machine pourrait avoir besoin d'être inspectée et nettoyée plusieurs fois par jour pendant l'utilisation. Les opérateurs doivent prêter attention à l'environnement et aux conditions opérationnels. Les opérateurs doivent entreprendre les actions appropriées afin d'entretenir les machines pendant l'utilisation. En particulier, prêter attention aux zones de la machine suivantes:

### **Sécurité générale relative à l'entretien**

Veiller à ce que la zone réservée à l'entretien de la machine soit toujours propre et sèche. Nettoyer les éclaboussures de liquide.

Procéder à l'entretien de la machine sur une surface ferme et plane.

Poser les diverses protections après l'entretien de la machine.

Fermer toutes les trappes d'accès et poser tous les panneaux après l'entretien de la machine.

Ne pas essayer de nettoyer, lubrifier, dégager la moindre obstruction ou d'effectuer des réglages sur la machine lorsque cette dernière est en mouvement ou lorsque le moteur tourne.

- À l'intérieur et autour du compartiment moteur
- Composants d'échappement chauds
- Composants de la machine se déplaçant, pivotant ou tournant

Avant de quitter la machine :

1. Stationner la machine sur un sol plat et horizontal.
2. Mettre toutes les commandes au point mort ou en position de verrouillage de stationnement.
3. Engager le frein de stationnement. Placer des cales de roue si nécessaire.
4. Abaisser tous l'équipement hydraulique - équipements, barre de coupe, etc.
5. Arrêter le moteur et retirer la clé.

Si, en raison de circonstances exceptionnelles, le moteur est maintenu en marche après avoir quitté le poste de l'opérateur, les précautions suivantes doivent être observées :

1. Faire tourner le moteur au ralenti bas.
2. Désengager tous les systèmes d'entraînement.

### 3. **AVERTISSEMENT**

**Certains composants peuvent continuer à fonctionner après le désengagement des systèmes d'entraînement.**

**Assurez-vous que tous les systèmes d'entraînement ont été désengagés.**

**Le non-respect de ces instructions pourrait entraîner des blessures graves, voire mortelles.**

W0113A

Placer la transmission au point mort.

4. Engager le frein de stationnement.

S'assurer que la zone de travail est exempte d'outils, de pièces, de toute autre personne, d'animaux domestiques etc. avant d'utiliser la machine.

Des vérins hydrauliques non soutenus peuvent perdre en pression et faire chuter l'équipement, causant alors un risque d'écrasement. Ne pas laisser l'équipement en position relevée lorsque le véhicule est en stationnement ou pendant son entretien, à moins qu'il soit bien soutenu.

Soulever la machine uniquement au niveau des points de levage indiqués dans ce manuel.

Un remorquage incorrect peut provoquer des accidents. Suivre la procédure expliquée dans le présent manuel pour le remorquage d'une machine hors d'état. N'utiliser que des barres de remorquage rigides.

Arrêter le moteur, retirer la clé de contact et décharger la pression avant de brancher ou de débrancher une conduite de liquide.

Arrêter le moteur, retirer la clé de contact et décharger la pression avant de débrancher ou de brancher une connexion électrique.

Une dépose incorrecte des bouchons du liquide de refroidissement risque d'entraîner des brûlures. Les systèmes de refroidissement fonctionnent sous pression. Du liquide de refroidissement brûlant peut jaillir si le bouchon est retiré lorsque le circuit est chaud. Laisser le circuit refroidir avant de retirer le bouchon. Lors du retrait d'un bouchon, le dévisser lentement pour permettre à la pression de s'échapper avant le retrait complet du bouchon.

Remplacer tous les éléments endommagés ou usés : tubes, flexibles, câblage électrique, etc.

Le moteur, la transmission, les composants d'échappement et les conduites hydrauliques peuvent chauffer pendant le fonctionnement. Faire preuve de prudence lors de l'entretien de ces composants. Laisser les surfaces

## Roues et pneus

S'assurer que les pneus sont gonflés correctement. Ne pas dépasser la pression ou la charge recommandée. Suivre les instructions du manuel pour un gonflage des pneus correct.

Les pneus sont lourds. Manipuler les pneus sans équipement approprié peut entraîner des blessures graves, voire mortelles.

Ne jamais souder une roue si le pneu est posé. Toujours retirer complètement le pneu de la jante avant la soudure.

Confier systématiquement l'entretien des pneus et des roues à un technicien qualifié. Si un pneu est entièrement à plat, amener le pneu et la roue dans un atelier spécialisé ou chez le concessionnaire pour effectuer l'entretien. L'explosion d'un pneu peut provoquer de graves blessures.

## Sécurité générale relative aux transports et à la conduite sur la voie publique

Respecter les lois et réglementations locales en vigueur.

Utiliser l'éclairage réglementaire.

Veiller à ce que le symbole de véhicule lent et le symbole d'identification de la vitesse (SIS) soient visibles.

Veiller à ce que le loquet de pédale de frein soit engagé. Les pédales de frein doivent être bloquées ensemble pour les déplacements sur route.

refroidir avant de manipuler ou de débrancher les composants brûlants. Porter des vêtements de protection le cas échéant.

Pour souder, observer les instructions reportées dans le manuel. Toujours déconnecter la batterie avant d'effectuer des soudures sur la machine. Toujours bien se laver les mains après toute intervention sur des composants de batterie.

Ne pas monter sur la machine. Ne pas utiliser l'accès comme échelle ou plate-forme pour effectuer des travaux en hauteur. Utiliser des moyens appropriés conformément aux règles de sécurité nationales/locales (p. ex. : une plate-forme roulante individuelle, etc.) pour accéder aux zones de la machine non atteignables depuis le sol.

Toujours utiliser les dispositifs de verrouillage de la machine pour éviter tout mouvement involontaire de la machine (montée ou remorquée) ou de ses éléments lors des déplacements sur route ou de l'entretien (dépliage, pivotement ou autre). Lire et suivre toutes les instructions du manuel fourni par le fabricant de la machine.

NE PAS effectuer de soudure sur une jante ou une roue tant que le pneu n'est pas entièrement déposé. Les pneus gonflés peuvent générer à partir de l'air un mélange de gaz risquant de s'enflammer du fait des hautes températures de soudure sur la jante ou la roue. Dégonfler les pneus ou diminuer leur tension sur la jante (en brisant le talon) n'élimine PAS le risque. Cette situation peut se produire que les pneus soient gonflés ou dégonflés. Le pneu DOIT être entièrement retiré avant de commencer une opération de soudure sur la roue ou la jante.

Poser des aplatisseurs de tiges, des nattes de chaume ou autres dispositifs pour éviter des dégâts aux pneus quand :

- on travaille sur des champs moissonnés avec du chaume dur
- on travaille sur des champs moissonnés dans des conditions sèches, quand le chaume est dur et dru.

Utiliser des chaînes de sécurité pour remorquer l'équipement quand elles sont fournies avec la machine ou l'équipement.

Lever les équipements et accessoires suffisamment haut par rapport au sol pour éviter tout contact accidentel avec la route.

Lors du transport de l'équipement ou de la machine sur une remorque de transport, vérifier les fixations. S'assurer que les symboles SMV et SIS de l'équipement ou de la machine sont recouverts lors du transport sur une remorque.

Prendre garde aux structures aériennes ou aux lignes électriques et s'assurer que la machine et/ou les accessoires peuvent passer dessous en toute sécurité.

La vitesse de déplacement doit permettre un parfait contrôle et une excellente stabilité de la machine à tout moment.

Ralentir et le signaler avant de tourner.

Se ranger sur le côté pour laisser passer les véhicules plus rapides.

Suivre la procédure correcte de remorquage pour les équipements avec ou sans freins.

Toujours utiliser l'interrupteur principal hydraulique pour désactiver l'attelage et les commandes du distributeur auxiliaire avant un transport sur route.

Toujours utiliser les dispositifs de verrouillage de la machine pour éviter tout mouvement involontaire de la machine (montée ou remorquée) ou de ses éléments lors des déplacements sur route ou de l'entretien (dépliage, pivotement ou autre). Lire et suivre toutes les instructions du manuel fourni par le fabricant de la machine.

## **Prévention des incendies et des explosions**

Toute fuite ou déversement de carburant ou d'huile sur des surfaces chaudes ou des composants électriques peut être à l'origine d'un incendie.

Les résidus de récoltes, les saletés, les débris, les nids d'oiseau ou des matériaux inflammables peuvent s'enflammer au contact de surfaces chaudes.

Toujours avoir un extincteur à disposition dans la machine ou à proximité de cette dernière.

Veiller à ce que le ou les extincteurs soient entretenus conformément aux instructions du fabricant.

Retirer au moins une fois par jour et en fin de journée tous les déchets et débris de la machine, en particulier ceux qui se trouvent autour des composants brûlants comme le moteur, la transmission, l'échappement, la batterie, etc. Un nettoyage plus fréquent de la machine peut être nécessaire en fonction de l'environnement et des conditions de travail.

Au moins une fois par jour, retirer les débris accumulés autour des composants en mouvement tels que les rou-

lements, les poulies, les courroies, les engrenages, le ventilateur de nettoyage, etc. Un nettoyage plus fréquent peut être nécessaire en fonction de l'environnement et des conditions d'utilisation.

Vérifier si le circuit électrique présente des faux contacts ou des gaines d'isolation effilochées. Réparer ou remplacer les pièces desserrées ou endommagées.

Ne pas stocker de chiffons imbibés d'huile ou d'autres produits inflammables dans la machine.

Ne jamais procéder à un soudage ou à un oxycoupage d'éléments contenant des matériaux inflammables. Nettoyer soigneusement les éléments à l'aide d'un solvant ininflammable avant de procéder à un soudage ou un oxycoupage.

Ne pas exposer la machine aux flammes, à une brosse en feu ou à des explosifs.

Rechercher immédiatement l'origine de toute odeur inhabituelle pouvant apparaître au cours du fonctionnement de la machine.

## **Sécurité générale relative à la batterie**

Toujours porter des lunettes de protection lors de travaux avec des batteries.

Ne créer aucune étincelle et ne pas utiliser de flamme nue à proximité de la batterie.

Toujours charger une batterie dans un endroit bien aéré. Ou en cas d'utilisation d'une batterie dans un lieu clos, assurer une bonne ventilation.

Débrancher le câble négatif (-) en commençant par la borne et rebrancher la borne négative (-) en dernier.

Lors d'une soudure sur la machine, déconnecter les deux bornes de la batterie.

Il est interdit de souder, meuler ou fumer à proximité d'une batterie.

Si le moteur est démarré à l'aide de batteries auxiliaires ou de câbles de démarrage, suivre la procédure indiquée dans le manuel de l'opérateur. Ne pas mettre les bornes en court-circuit.

Suivre les instructions du fabricant relatives au stockage et à la manipulation des batteries.

Les goujons et bornes des batteries et les accessoires connexes contiennent du plomb et des dérivés du plomb. Bien se laver les mains après manipulation.

L'acide de batterie peut provoquer des brûlures. Les batteries contiennent de l'acide sulfurique. Éviter tout contact avec la peau, les yeux et les vêtements. Antidote (externe) : rincer à l'eau. Antidote (yeux) : Rincer à l'eau pendant 15 minutes et consulter immédiatement un médecin. Antidote (interne) : Boire de grandes quantités d'eau ou de lait. Ne pas se faire vomir. Consulter immédiatement un médecin.

Tenir les batteries hors de portée des enfants et de toute autre personne non autorisée.

## **Sécurité du siège passager**

Transport sur la voie publique :

- Le siège passager peut être utilisé pour des transports courts et occasionnels d'une seule personne à la fois, de l'exploitation jusqu'au champ.

Transport dans le champ :

- Le siège passager est uniquement destiné à la formation d'un nouvel opérateur ou au diagnostic d'un problème par un technicien d'entretien.

Les précautions suivantes doivent être observées lorsque le siège passager est occupé :

- Conduire le tracteur à vitesse réduite uniquement et sur terrain plat.
- Éviter tout démarrage et arrêt soudains.
- Éviter les virages brusques.
- Toujours porter la ceinture de sécurité ajustée correctement.
- Garder les portes fermées à tout moment.

## **Système de détection de présence de l'opérateur**

La machine est équipée d'un système de détection de présence de l'opérateur afin d'empêcher l'utilisation de certaines fonctions lorsque l'opérateur ne se trouve pas sur son siège.

Ne jamais débrancher ni contourner le système de détection de présence de l'opérateur.

Si le système de détection de présence de l'opérateur est inutilisable, il doit être réparé.

## **Prise de force (PDF)**

Les équipements entraînés par prise de force peuvent provoquer des blessures graves, voire mortelles. Avant de travailler sur ou à proximité de l'arbre de la prise de force ou de procéder à l'entretien ou au nettoyage de la machine asservie, placer le levier de la prise de force en position de désactivation, arrêter le moteur et retirer la clé.

Lors de l'utilisation d'une prise de force, une protection doit être installée afin d'éviter toute blessure grave voire mortelle de l'opérateur ou de toute personne se trouvant aux alentours.

Lors de travaux stationnaires impliquant la prise de force, ne pas s'approcher des pièces en mouvement et s'assurer que les protections appropriées sont en place.

## **Catadioptres et feux d'avertissement**

Lors de l'utilisation d'un équipement sur la voie publique, les voyants d'alerte doivent être actionnés.

## **Ceintures de sécurité**

Porter en permanence la ceinture de sécurité.

Inspection et entretien de la ceinture de sécurité :

- Maintenir les ceintures de sécurité en bon état.
- Maintenir les ceintures à l'écart des arêtes et éléments tranchants pouvant causer des dommages.
- Vérifier régulièrement le bon état des ceintures, des boucles, des rétracteurs, des attaches, du système d'élimination de mou et des vis de fixation.
- Remplacer toutes les pièces endommagées ou usées.
- Remplacer les ceintures présentant des entailles pouvant affaiblir la ceinture.

- Vérifier que les vis sont serrées sur le support de siège ou l'attache de siège.
- Si la courroie est attaché au siège, s'assurer que le siège ou les supports de siège sont montés solidement.
- Les ceintures de sécurité doivent rester propres et sèches.
- Nettoyer uniquement les ceintures à l'aide d'une solution savonneuse et d'eau chaude.
- Ne pas utiliser de décolorant ou de teinture sur les ceintures au risque de les affaiblir.

## **Structure de protection de l'opérateur**

Votre machine est équipée d'une structure de protection de l'opérateur, telle que: un arceau de sécurité (ROPS),

un système de protection contre les chutes d'objets (FOPS), ou une cabine avec ROPS. Un arceau de

sécurité peut être un châssis ou une structure à deux ou quatre montants utilisée pour protéger l'opérateur et réduire les risques de blessures graves. L'arceau de sécurité inclut la structure et les dispositifs de fixation formant la connexion de montage avec la machine.

La structure de protection est un élément de sécurité spécifique de la machine.

N'ATTACHER AUCUN dispositif de traction à la structure de protection. NE PAS percer de trous dans la structure de protection.

La structure de protection et les composants associés font partie d'un système certifié. Les détériorations, les incendies, la corrosion ou les modifications sont susceptibles d'affaiblir la structure et de réduire l'efficacité de la protection. Dans ce cas, LA STRUCTURE DE PROTECTION DOIT ÊTRE REMPLACÉE de manière à ce que l'opérateur bénéficie de la protection d'une structure neuve. L'inspection ou le remplacement de la structure de protection doivent être confiés à votre concessionnaire agréé.

Après un cas d'accident, un incendie ou un renversement, les actions suivantes DOIVENT être

### **Système de climatisation**

Le système de climatisation est sous haute pression. Ne débrancher aucune conduite. Une décharge haute pression peut provoquer des blessures graves.

Le système de climatisation contient des gaz nocifs pour l'environnement une fois dispersés dans l'atmosphère. Ne pas essayer d'entretenir ou de réparer le système.

### **Équipement de protection individuelle (EPI)**

Porter un équipement de protection individuelle (ÉPI) tel qu'un casque, des lunettes de protection, des gants

### **Pancarte « ne pas utiliser »**

Avant de procéder à l'entretien de la machine, fixer un panneau d'avertissement « Ne pas utiliser » sur la machine, à un endroit bien visible.

### **Produits chimiques dangereux**

Toute exposition ou tout contact avec des produits chimiques dangereux pourrait être à l'origine de blessures graves. Les fluides, lubrifiants, peintures, adhésifs, liquide de refroidissement, etc. nécessaires au fonctionnement de l'engin peuvent être dangereux. Ils peuvent être toxiques pour les animaux domestiques comme pour les êtres humains.

Des fiches signalétiques de sécurité produit fournissent des informations concernant les substances chimiques contenues dans un produit, les procédures de manipulation en toute sécurité, les réflexes de premiers secours,

exécutées par un technicien qualifié avant de remettre la machine en opération :

- La structure de protection DOIT ÊTRE REMPLACÉE.
- L'état des supports et de la suspension de la structure de protection, du siège de l'opérateur et de ses suspensions, des ceintures de sécurité et de leurs éléments de montage, ainsi que l'état des câblages du système de protection de l'opérateur DOIVENT être soigneusement vérifiés.
- Toutes les pièces endommagées DOIVENT ÊTRE REMPLACÉES.

NE PAS ESSAYER DE RÉPARER, DE REDRESSER, DE SOUDER LA STRUCTURE DE PROTECTION, NI D'Y PERCER DES TROUS. TOUTE MODIFICATION RISQUE DE NUIRE A L'INTÉGRITÉ DE LA STRUCTURE ET DE PROVOQUER DES BLESSURES GRAVES, VOIRE MORTELLES EN CAS D'INCENDIE, DE BASCULEMENT, DE RETOURNEMENT, DE COLLISION OU D'ACCIDENT.

Les ceintures de sécurité font partie du système de protection et doivent être portées en permanence. L'opérateur doit être maintenu sur le siège à l'intérieur du châssis pour que le système de protection puisse fonctionner.

Seuls les techniciens d'entretien sont habilités à effectuer l'entretien, la réparation ou le rechargement du système de climatisation.

épais, une protection auditive, des vêtements protecteurs, etc.

ainsi que les procédures à observer en cas de renversement ou de déversement accidentel du produit. Ces fiches signalétiques sont disponibles auprès du concessionnaire.

Avant de procéder à l'entretien de la machine, vérifier la fiche signalétique correspondant à chaque liquide, lubrifiant, etc. utilisé sur cette machine. Ces informations présentent les risques associés à chaque produit et aident à entretenir la machine en toute sécurité. Suivre les informations contenues dans la fiche de données de sécurité,

sur les récipients et dans ce manuel pour toutes les opérations d'entretien de la machine.

Mettre au rebut les liquides, les filtres et les récipients dans le respect de l'environnement conformément aux réglementations locales en vigueur. Pour obtenir des informations relatives aux procédures de mise au rebut appropriées, contacter le centre de recyclage ou l'organisme chargé des questions environnementales le plus proche.

Stocker les liquides et les filtres conformément aux lois et réglementations locales. Utiliser uniquement des réci-

pients adaptés pour le stockage des produits chimiques et des substances pétrochimiques.

Tenir ces produits hors de portée des enfants et de toute personne non autorisée.

Les produits chimiques appliqués nécessitent des précautions supplémentaires. Se procurer des informations complètes sur ces produits auprès de leur fabricants ou de leur distributeur avant de les utiliser.

## **Sécurité de l'installation**

Lors des travaux d'excavation ou en cas d'utilisation d'équipements qui s'enfoncent dans le sol, faire attention aux câbles et autres réseaux enterrés. Prendre contact avec les services publics locaux ou les autorités locales pour déterminer l'emplacement des services.

Vérifier que l'espace est suffisant pour permettre le passage de la machine. Accorder une attention particulière aux lignes électriques aériennes et aux obstacles suspendus. Pour des raisons de sécurité, il peut être nécessaire de passer à une certaine distance des lignes haute tension. Contacter les services publics ou les autorités locaux pour connaître la distance à respecter autour des lignes haute tension.

Rétracter au besoin les équipements relevés ou déployés. Retirer ou abaisser les antennes radio ou

autres accessoires. Si la machine entre en contact avec une source d'alimentation électrique, prendre les précautions suivantes :

- Immobiliser immédiatement la machine.
- Serrer le frein de stationnement, arrêter le moteur et retirer la clé.
- Vérifier s'il est possible de quitter la cabine ou la position actuelle en toute sécurité, sans toucher les câbles électriques. Dans le cas contraire, ne pas bouger et demander de l'aide. Si l'on peut quitter sa place sans toucher les lignes, sauter loin de la machine en veillant à ne pas entrer en contact avec le sol et la machine en même temps.
- Ne laisser personne toucher la machine tant que l'alimentation électrique des lignes n'a pas été coupée.

## **Sécurité relative aux orages électriques**

Ne pas utiliser la machine pendant un orage électrique.

Si l'on se trouve sur le terrain pendant l'orage électrique, se tenir éloigné des machines et des équipements. S'abriter sous une structure permanente et protégée.

Si un orage électrique éclate pendant son travail, rester dans la cabine. Ne pas quitter la cabine ou la plate-forme de l'opérateur. Ne pas entrer en contact avec le sol ou avec des objets situés à l'extérieur de la machine.

## **Montée et descente**

Monter ou descendre de la machine uniquement aux emplacements spécifiés pourvus d'une main courante, de marchepieds ou d'échelles.

Ne pas sauter de la machine.

S'assurer que les marchepieds, les échelles et les plates-formes restent propres et exempts de débris et de corps étrangers. Des surfaces glissantes peuvent causer de graves blessures.

Faire face à la machine pour monter sur la machine et en descendre.

Rester toujours en contact avec trois points de l'engin entre les marches, les échelles et les rampes.

Ne jamais monter ni descendre d'une machine en mouvement.

Ne pas utiliser le volant ou d'autres commandes ou accessoires comme mains courantes pour entrer ou sortir de la cabine ou de la plate-forme de l'opérateur.

## **Travaux en hauteur**

Si l'entretien du tracteur doit s'effectuer en hauteur :

- Utiliser correctement les marchepieds, les échelles et/ou les poignées installés.

- Ne pas se tenir sur les surfaces du tracteur non conçues pour servir de marchepieds ou de plates-formes.

- Si nécessaire, utiliser des moyens appropriés conformément aux règles de sécurité nationales/locales (par exemple, une plate-forme roulante individuelle, etc.) pour atteindre des composants tels que les rétroviseurs, les gyrophares, les filtres à air, les récepteurs GPS ou d'autres composants inaccessibles depuis le sol.
  - Ne jamais utiliser les marchepieds, les échelles et/ou les poignées lorsque le tracteur est en marche.
- Ne pas utiliser le tracteur comme dispositif d'élévation, échelle ou plate-forme pour effectuer des travaux en hauteur.

## **Levage et charges suspendues**

Ne jamais utiliser les godets de chargeur, fourches, etc. ou autres dispositifs de levage, de manutention ou de creusement pour soulever des personnes.

Ne pas utiliser l'équipement levé comme plate-forme de travail.

Il est nécessaire de connaître toute la zone couverte par le mouvement de la machine et des équipements et ne pas pénétrer ou laisser pénétrer quiconque dans cette zone lorsque la machine est en marche.

Ne jamais pénétrer ni laisser pénétrer quiconque dans la zone située sous l'équipement relevé. L'équipement et/ou les charges peuvent tomber inopinément et écraser les personnes se trouvant en dessous.

Ne pas laisser l'équipement en position relevée lorsque la machine est en stationnement ou pendant son entretien, à moins qu'elle ne soit bien soutenue. Les vérins hydrauliques doivent être verrouillée mécaniquement ou soutenus s'ils sont laissés en position relevée en vue de leur entretien ou pour y accéder.

Les godets de chargeur, fourches, etc. ou tout autre dispositif de levage, de manutention ou de creusement et leur charge modifient le centre de gravité de la machine. Ce qui peut provoquer le basculement de l'engin sur des pentes ou un terrain irrégulier.

Les charges peuvent tomber hors du godet de chargeur ou du dispositif de levage et écraser l'opérateur. Faire preuve de prudence en soulevant une charge. Utilisez un dispositif de levage approprié.

Ne pas lever une charge plus haut que nécessaire. Abaisser les charges pour le transport. Ne pas oublier de conserver un écartement approprié par rapport au sol et aux autres obstacles.

L'équipement et les charges associées peuvent nuire à la visibilité et provoquer un accident. Ne pas utiliser la machine lorsque la visibilité est insuffisante.



## Levier multifonctions

### ⚠ AVERTISSEMENT

#### Pièces mobiles !

Toujours utiliser l'interrupteur principal hydraulique pour désactiver l'attelage et les commandes du distributeur auxiliaire avant un transport sur route.

Le non-respect de ces instructions pourrait entraîner des blessures graves, voire mortelles.

W1587A

### ⚠ AVERTISSEMENT

#### Mouvement inopiné de la machine !

Toujours utiliser les dispositifs de verrouillage de la machine pour éviter tout mouvement involontaire de la machine (montée ou remorquée) ou de ses éléments lors des déplacements sur route ou de l'entretien (dépliage, pivotement ou autre). Lire et suivre toutes les instructions du manuel fourni par le fabricant de la machine.

Le non-respect de ces instructions pourrait entraîner des blessures graves, voire mortelles.

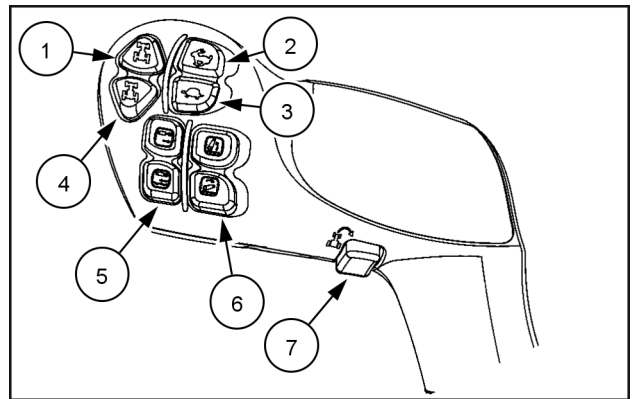
W1789A

**REMARQUE:** En fonction de l'équipement du tracteur, il faut installer l'un des leviers multifonction suivants. Les images de ce manuel représentent uniquement le levier multifonction complètement équipé.

### Levier Multifonction Basique

Le levier multifonction basique permet d'utiliser en une fois plusieurs fonctions du tracteur. Elles sont toutes expliquées en détail au fur et à mesure dans le manuel.

1. Commutateur d'inversion du sens de marche, marche avant
2. Commutateur de montée des rapports
3. Commutateur de descente des rapports
4. Commutateur d'inversion du sens de marche vers l'arrière
5. Commandes vérin contrôlé à distance
6. Commutateurs abaissement/relevage de l'attelage
7. Virage en bout de champ (selon le modèle)

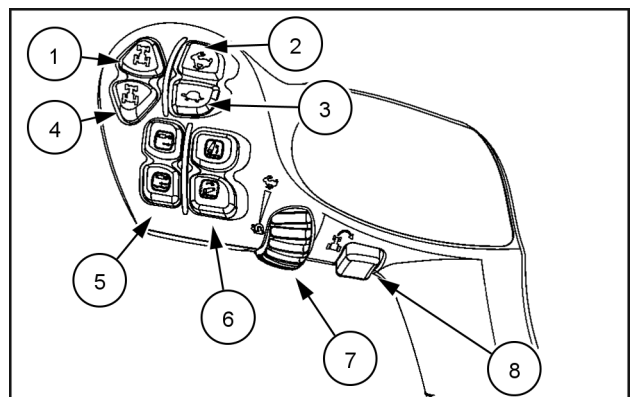


SVIL18TR00242AA 1

### Poignée multifonction avancée

La poignée multifonction permet d'utiliser en une fois plusieurs fonctions du tracteur. Elles sont toutes expliquées en détail au fur et à mesure dans le manuel.

1. Commutateur d'inversion du sens de marche, marche avant
2. Commutateur de montée des rapports
3. Commutateur de descente des rapports
4. Commutateur d'inversion du sens de marche vers l'arrière
5. Commandes vérin contrôlé à distance
6. Commutateurs abaissement/relevage de l'attelage
7. Molette de la plage de vitesse
8. Virage en bout de champ (selon le modèle)



SVIL17TR03619AA 2

## Manette avancée (selon le modèle)

### ⚠ AVERTISSEMENT

#### Pièces mobiles !

Toujours utiliser l'interrupteur principal hydraulique pour désactiver l'attelage et les commandes du distributeur auxiliaire avant un transport sur route.

Le non-respect de ces instructions pourrait entraîner des blessures graves, voire mortelles.

W1587A

### ⚠ AVERTISSEMENT

#### Mouvement inopiné de la machine !

Toujours utiliser les dispositifs de verrouillage de la machine pour éviter tout mouvement involontaire de la machine (montée ou remorquée) ou de ses éléments lors des déplacements sur route ou de l'entretien (dépliage, pivotement ou autre). Lire et suivre toutes les instructions du manuel fourni par le fabricant de la machine.

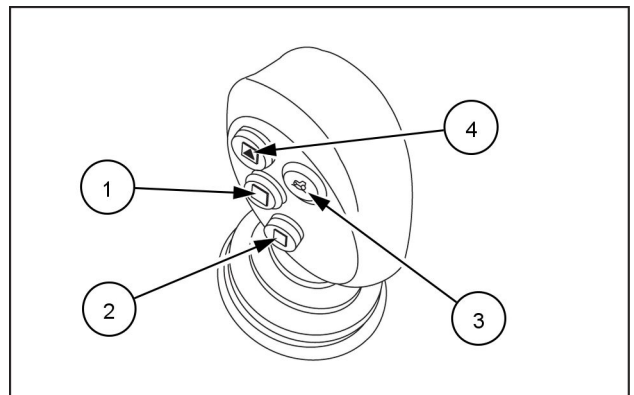
Le non-respect de ces instructions pourrait entraîner des blessures graves, voire mortelles.

W1789A

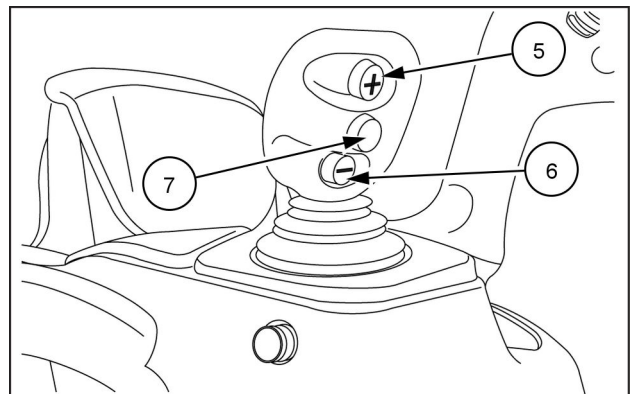
La manette avancée (selon le modèle) permet de commander d'une seule main plusieurs fonctions du tracteur, qui sont toutes expliquées plus en détail dans le manuel.

### Fonction du commutateur – Manette pour deux distributeurs

1. Sans affichage couleur en option : Actionne le circuit hydraulique auxiliaire via un relais et un distributeur supplémentaire.  
Configurable si un affichage couleur en option est installé.
2. Sans affichage couleur en option : Actionne le circuit hydraulique auxiliaire via un relais et un deuxième distributeur supplémentaire  
Configurable si un affichage couleur en option est installé.
3. Changement de direction
4. Sans affichage couleur en option : passer des distributeurs intermédiaires aux distributeurs arrière et vice versa  
Configurable si un affichage couleur en option est installé.
5. Commutateur de passage à la vitesse supérieure



MOIL19TR02366AA 1

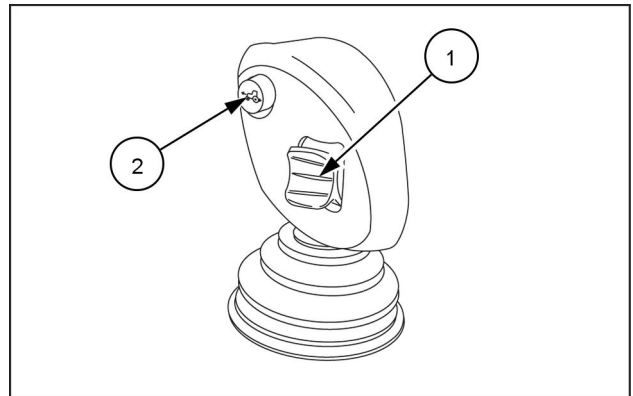


MOIL19TR02353AA 2

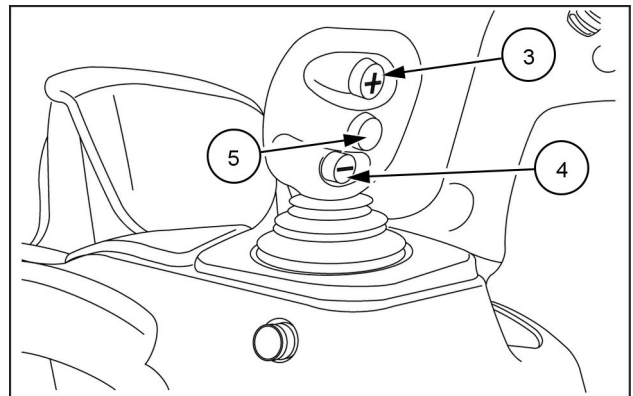
6. Commutateur de rétrogradation
7. Commutateur de fonction d'embrayage

## Fonction du commutateur – Manette pour trois distributeurs

1. Sans affichage couleur en option : Actionne le circuit hydraulique auxiliaire via un relais et un distributeur supplémentaire.  
Configurable si un affichage couleur en option est installé.
2. Changement de direction
3. Commutateur de passage à la vitesse supérieure



MOIL19TR02377AA 3



MOIL19TR02353AA 4

4. Commutateur de rétrogradation
5. Commutateur de fonction d'embrayage

## Panneau de commande intégré

### ⚠ AVERTISSEMENT

#### Pièces mobiles !

Toujours utiliser l'interrupteur principal hydraulique pour désactiver l'attelage et les commandes du distributeur auxiliaire avant un transport sur route.

Le non-respect de ces instructions pourrait entraîner des blessures graves, voire mortelles.

W1587A

### ⚠ AVERTISSEMENT

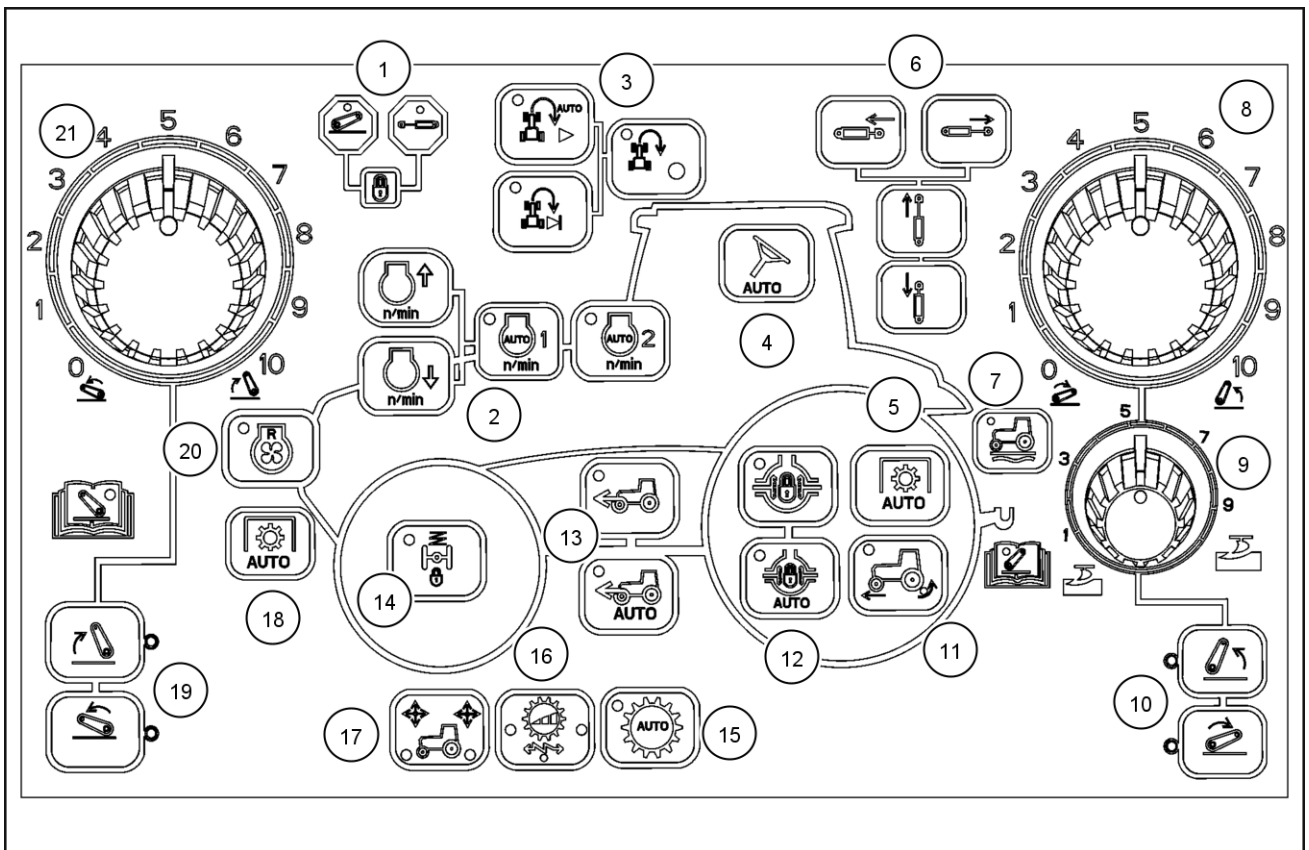
#### Mouvement inopiné de la machine !

Toujours utiliser les dispositifs de verrouillage de la machine pour éviter tout mouvement involontaire de la machine (montée ou remorquée) ou de ses éléments lors des déplacements sur route ou de l'entretien (dépliage, pivotement ou autre). Lire et suivre toutes les instructions du manuel fourni par le fabricant de la machine.

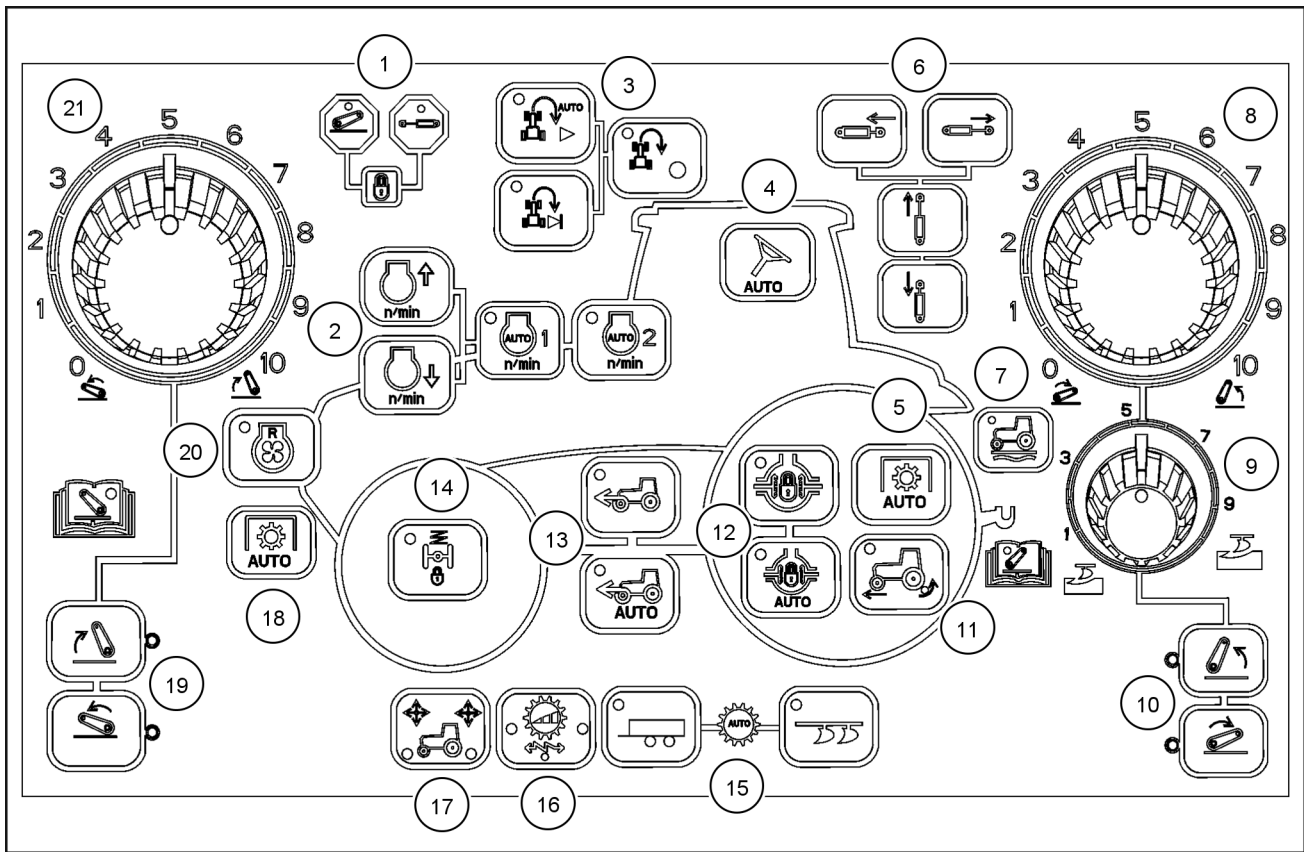
Le non-respect de ces instructions pourrait entraîner des blessures graves, voire mortelles.

W1789A

Selon le jour de fabrication, le tracteur est équipé de l'un des panneaux de commande intégrés (ICP) suivants.



SVIL17TR03697FA 1



SVIL17TR03699FA 2

Le tracteur est équipé d'un certain nombre de commutateurs électroniques situés sur l'accoudoir. Une explication complète du fonctionnement de chaque contacteur est fournie dans les sections correspondantes de ce Manuel.

### Console de commande droite

- |  |   |
|--|---|
| <ol style="list-style-type: none"> <li>1. Voyants d'alerte de verrouillage de l'attelage trois points et des distributeurs auxiliaires électroniques</li> <li>2. Réglages de régime moteur constant (CES)</li> <li>3. Fonctionnement d'enregistrement/lecture auto/manuel Easy Tronic</li> <li>4. Fonction de guidage automatique</li> <li>5. Commande de prise de force automatique arrière</li> <li>6. Bras supérieur et chandelle de relevage droite à réglage hydraulique</li> <li>7. Commande anti-tangage</li> <li>8. Commande de position de l'attelage arrière trois points</li> <li>9. Commande de la charge d'effort de l'attelage arrière trois points</li> <li>10. Commutateurs de relevage/abaissement de l'attelage trois points et témoins de fonctionnement</li> <li>11. Commande de patinage</li> </ol> | <ol style="list-style-type: none"> <li>12. Engagement du blocage de différentiel manuel/automatique</li> <li>13. Engagement des quatre roues motrices manuel/automatique</li> <li>14. Blocage de suspension de pont avant</li> <li>15. Mode de transmission</li> <li>16. Réglage de l'agressivité d'inversion du sens de marche</li> <li>17. Sélecteur de la manette avant/arrière</li> <li>18. Commande de prise de force automatique avant</li> <li>19. Commutateurs de relevage/abaissement de l'attelage avant et témoins de fonctionnement</li> <li>20. Non utilisé</li> <li>21. Commande de position de l'attelage avant</li> </ol> |
|--|---|

## Interrupteur de commande hydraulique

### ⚠ AVERTISSEMENT

Pièces mobiles !

Toujours utiliser l'interrupteur principal hydraulique pour désactiver l'attelage et les commandes du distributeur auxiliaire avant un transport sur route.

Le non-respect de ces instructions pourrait entraîner des blessures graves, voire mortelles.

W1587A

### ⚠ AVERTISSEMENT

Risques liés à une mauvaise utilisation !

Utilisez toujours l'interrupteur principal hydraulique pour désactiver le relevage avant. Un réglage de taux de chute de 0 % n'est pas reconnu comme un mécanisme de blocage de sécurité.

Le non-respect de ces instructions pourrait entraîner des blessures graves, voire mortelles.

W1792A

### ⚠ AVERTISSEMENT

Mouvement inopiné de la machine !

Toujours utiliser les dispositifs de verrouillage de la machine pour éviter tout mouvement involontaire de la machine (montée ou remorquée) ou de ses éléments lors des déplacements sur route ou de l'entretien (dépliage, pivotement ou autre). Lire et suivre toutes les instructions du manuel fourni par le fabricant de la machine.

Le non-respect de ces instructions pourrait entraîner des blessures graves, voire mortelles.

W1789A

### ⚠ AVERTISSEMENT

Risques liés à une mauvaise utilisation !

Toujours utiliser le commutateur hydraulique principal pour désactiver l'attelage arrière. Un réglage de taux de chute de 0 % n'est pas reconnu comme un mécanisme de blocage de sécurité.

Le non-respect de ces instructions pourrait entraîner des blessures graves, voire mortelles.

W1603A

## Verrouillage de transport EHC/EHR

Pour rouler sur route, les distributeurs auxiliaires centraux, les distributeurs électroniques arrière et l'attelage à trois points peuvent être désactivés pour éviter que l'outil ne s'abaisse par inadvertance, au risque d'endommager le tracteur ou le revêtement de la route.

**REMARQUE:** En fonction de la configuration de votre tracteur, le symbole sur le commutateur peut varier.

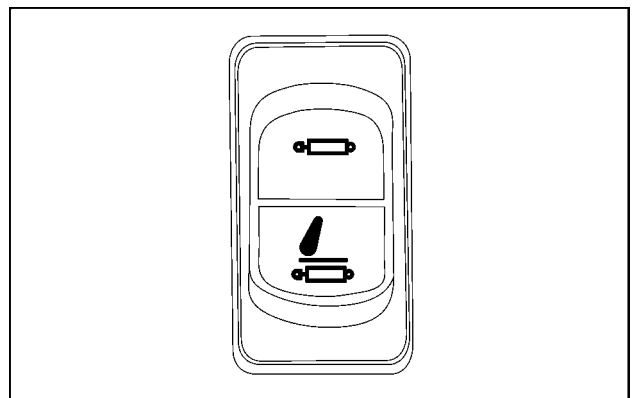
Le commutateur monté sur le montant « C » de la cabine peut prendre trois positions correspondantes aux fonctions suivantes.

Appuyer sur le haut du commutateur pour alimenter les distributeurs auxiliaires électroniques arrière et centraux\* (attelage à trois points bloqué).

Appuyer sur le bas du commutateur pour alimenter les distributeurs auxiliaires électroniques arrière et centraux\* et l'attelage à trois points arrière.

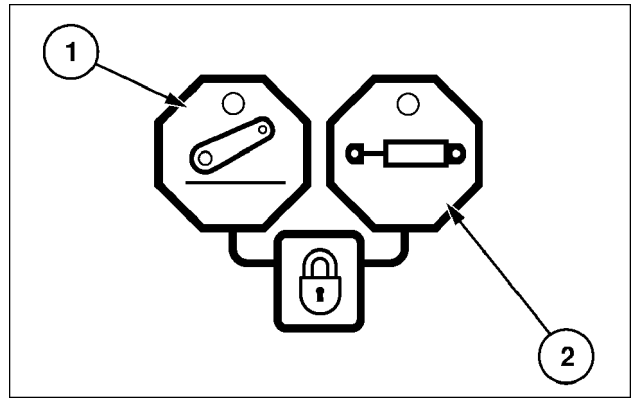
Position centrale. Distributeurs auxiliaires électroniques et attelage à trois points bloqués.

\* (si équipé)



SVIL17TR00867AA 1

Commutateur principal en position intermédiaire (coupé), les voyants d'alerte du tableau de bord intégré (ICP) s'allument pour confirmer que les distributeurs EHR (2) et l'at-telage à trois points (1) sont bloqués.



SS11D010 2

## Fonctionnement du contrôle d'effort électronique (EDC)

### ▲ AVERTISSEMENT

Risques liés à une mauvaise utilisation !

Toujours utiliser le commutateur hydraulique principal pour désactiver l'attelage arrière. Un réglage de taux de chute de 0 % n'est pas reconnu comme un mécanisme de blocage de sécurité.

Le non-respect de ces instructions pourrait entraîner des blessures graves, voire mortelles.

W1603A

### Contrôle de position

Vérifier que le commutateur hydraulique principal soit en position de marche pour que l'attelage trois points puisse fonctionner, voir page **Interrupteur de commande hydraulique (35.000)**.

Raccorder l'équipement à l'attelage trois points.

Tourner le contrôle de charge d'effort (2) à fond dans le sens antihoraire ; il s'agit du réglage du contrôle de position.

Démarrer le moteur et, à l'aide du bouton de commande de positionnement (1), relever l'outil par paliers en s'assurant qu'il y a un jeu d'au moins **100 mm (4 in)** entre l'outil et n'importe quelle partie du tracteur.

Relever le chiffre à l'afficheur inférieur. Une valeur inférieure à 100 signifie que l'outil n'est pas complètement relevé.

Régler le bouton de réglage de limite de hauteur (6) pour éviter que l'attelage ne se relève davantage et que l'outil n'endommage le tracteur lorsqu'il est complètement relevé.

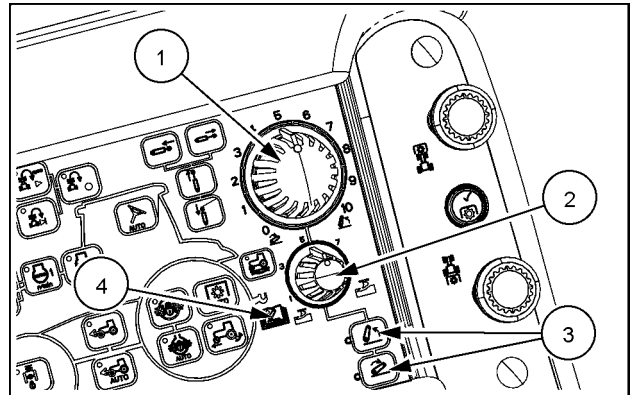
Lorsque l'outil est relevé à l'aide du commutateur de montée/descente rapide ou du bouton de contrôle de position, il n'atteindra que la hauteur réglée par la commande de limitation de la hauteur, comme déterminé à l'étape précédente.

La position 0 permet de relever l'attelage seulement à **50%** de sa hauteur de relevage, alors que la position 10 permet de le relever jusqu'à la hauteur de relevage maximale sur une plage variable continue de 0 à 10.

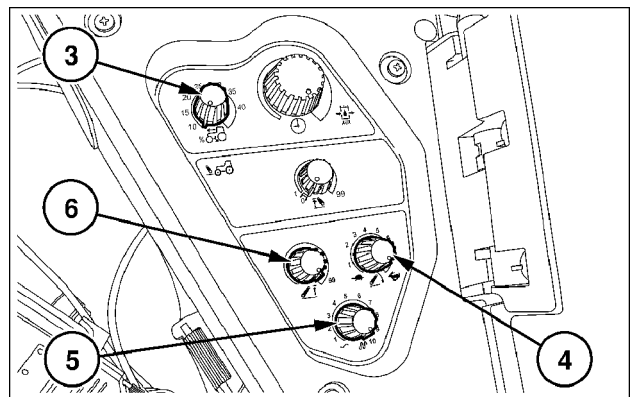
Régler la vitesse de descente correspondant à la taille et au poids de l'outil attelé, en faisant tourner le bouton de réglage de la vitesse de descente (4). Tourner le bouton dans le sens horaire pour augmenter la vitesse ou dans le sens antihoraire pour ralentir la vitesse de descente.

**AVIS:** Lors du premier réglage de l'outil pour utilisation, laisser le bouton de réglage de vitesse de descente sur la position de descente lente (symbolisée par la tortue).

Lorsque l'outil est abaissé via le commutateur de montée/descente, l'outil descend à la vitesse déterminée à l'étape précédente.



SVIL17TR00779AA 1



BRL6436C 2



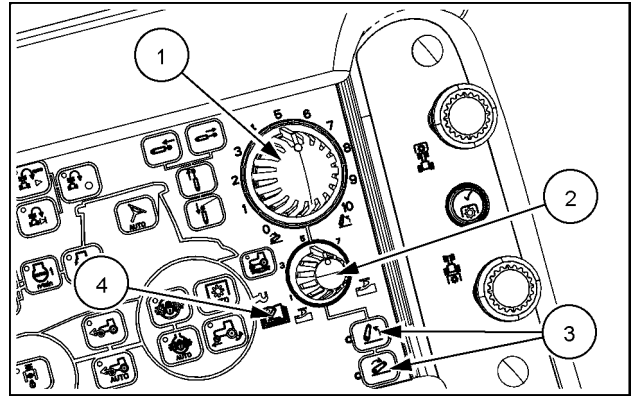
## Fonctionnement de la commande de positionnement

Pour fonctionner en contrôle de position, le contrôle de charge d'effort (2) doit idéalement être tourné à fond dans le sens antihoraire.

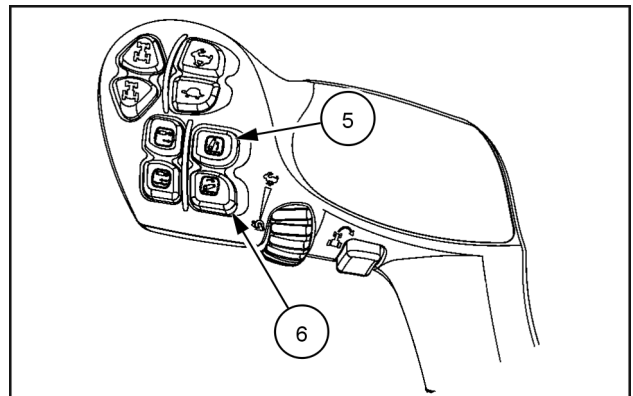
Utiliser le bouton de contrôle de position (1) pour relever ou abaisser l'attelage trois points. L'outil est relevé et s'arrête à la hauteur réglée par le bouton de contrôle de limite de hauteur.

**REMARQUE:** La vitesse de relevage est réglée automatiquement. En appliquant un mouvement ample au bouton de commande de position, les bras inférieurs répondent par un déplacement rapide. A mesure que les bras s'approchent de la position réglée par le bouton de contrôle de position, l'équipement ralentit.

S'il faut relever l'outil en bout de champ, appuyer un court instant sur le commutateur de montée (5) pour relever l'outil à la position établie par le bouton de réglage de limite de hauteur. En rentrant dans la zone de travail, appuyer un court instant sur le commutateur de descente (6). L'outil revient à la hauteur réglée au départ à l'aide du bouton de contrôle de position (1).



SVIL17TR00779AA 3



SVIL17TR03619AA 4

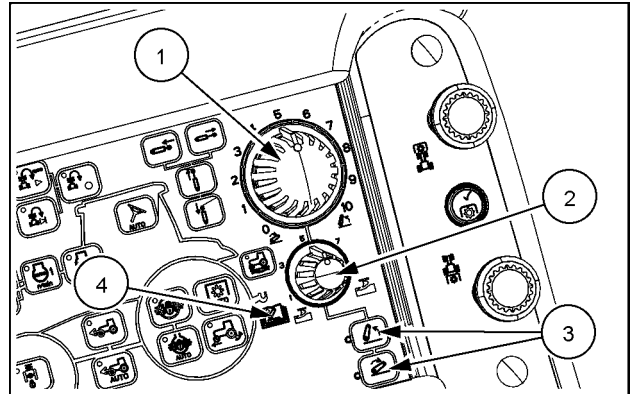
## Commande d'effort

Pour garantir les meilleures performances sur le terrain, il faudra régler le système de contrôle d'effort pour qu'il corresponde aux caractéristiques de l'outil et du terrain.

Le réglage de la charge d'effort **(2)** détermine la profondeur de travail de l'outil, en réglant la force nécessaire sur les broches de détection de l'effort. Tourner la commande sur la position centrale avant d'entamer le travail.

La position du bouton de réglage de sensibilité à l'effort **(7)** détermine la sensibilité du système. Mettre le bouton sur la position centrale avant d'abaisser l'outil en position de travail.

Abaisser l'équipement en position de travail en faisant tourner le bouton de commande de positionnement **(1)** dans le sens antihoraire.

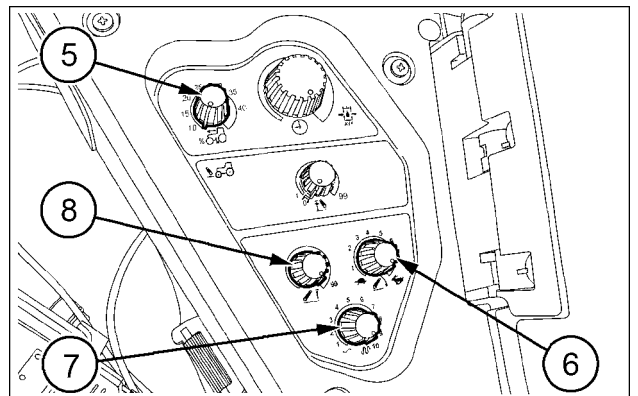


SVIL17TR00779AA 5

Régler la profondeur de travail requise en tournant la molette de réglage de la charge d'effort **(2)**. Une fois la profondeur requise atteinte, faire tourner le contrôle de position dans le sens antihoraire jusqu'à ce que l'équipement commence à monter, puis le tourner dans le sens horaire par petits incréments pour régler la limite de profondeur maximale.

Une fois réglé correctement, le réglage du contrôle de position empêche l'outil de « plonger », c'est-à-dire de travailler trop en profondeur dans une zone de sol léger ou mou.

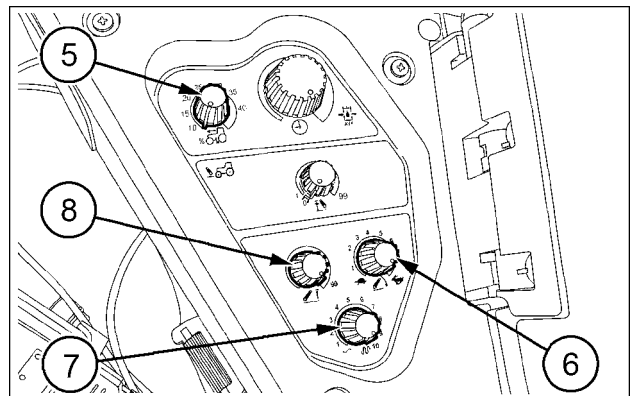
Une fois la charge d'effort et la profondeur maximum réglées, relever et abaisser l'outil à l'aide du contacteur de montée rapide situé sur le levier de transmission.



SS10D218 6

Surveiller l'outil lorsqu'il fend le sol et régler le bouton de sensibilité à l'effort **(7)**, jusqu'à ce que la tendance à se relever ou à s'abaisser, sous l'effet des variations de la résistance du sol, soit satisfaisante. Une fois le réglage effectué, le système hydraulique du tracteur adapte automatiquement la profondeur de l'outil pour maintenir une traction (charge d'effort) régulière sur le tracteur.

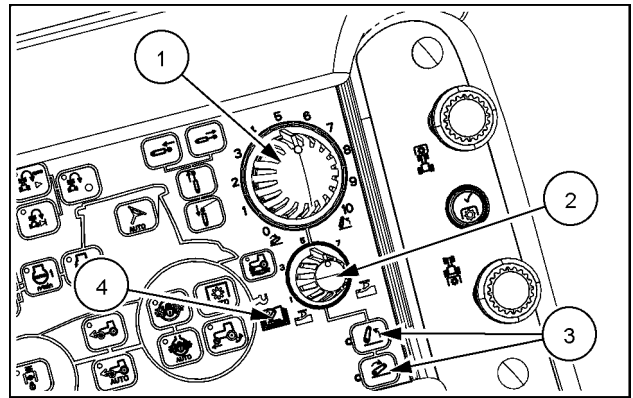
Le réglage optimal sera obtenu en observant les voyants de mouvement **(3)** figure 5. Le témoin supérieur s'allume chaque fois que le système relève l'outil dans le cadre de corrections normales d'effort. Le témoin inférieur s'allume lorsque l'outil descend.



SS10D218 7

Tourner le bouton de réglage de sensibilité à l'effort (7) lentement dans le sens horaire. Le système réagit par des déplacements plus réduits et plus rapides, comme l'indiquent les deux témoins clignotants. À ce point, tourner le bouton légèrement dans le sens antihoraire jusqu'à ce que l'un des deux témoins clignote toutes les 2 s ou 3 s ou encore, si nécessaire, pour s'adapter aux conditions du sol.

Une fois que les conditions de travail requises sont établies, il n'est plus nécessaire de déplacer de nouveau le bouton de commande de position avant la fin du travail entrepris.



SVIL17TR00779AA 8

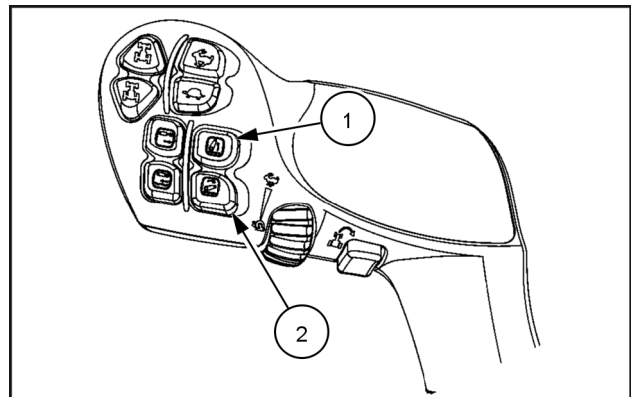
En arrivant en bout de champ, appuyer un court instant sur le commutateur de montée rapide (1) pour relever rapidement l'équipement jusqu'à la position déterminée par le bouton de réglage de limite de hauteur. En rentrant de nouveau dans la zone de travail, appuyer un instant sur le commutateur d'abaissement (2) pour abaisser l'équipement à la vitesse établie par le bouton de réglage de vitesse d'abaissement et arrêter l'équipement lorsqu'il atteint la profondeur réglée à l'aide de la molette de réglage de charge d'effort (2) schéma 5.

Pendant le cycle de montée, appuyer un court instant sur le commutateur de montée/descente pour interrompre le mouvement de relevage de l'outil.

**REMARQUE:** Appuyer sur le commutateur de montée rapide pendant le cycle de levage pour désactiver temporairement l'attelage. Appuyer de nouveau sur le commutateur pour réactiver l'attelage, mais le mouvement initial sera lent.

Une pénétration plus rapide de l'équipement peut s'avérer nécessaire, par exemple, après un demi-tour dans une tournière étroite. De plus, certains outils pénètrent difficilement dans le sol, notamment si le sol est lourd. Appuyer sur le commutateur de descente (2) et le maintenir enfoncé pour faire descendre l'outil à la vitesse définie par le bouton de réglage de la vitesse de descente, jusqu'à ce qu'il touche le sol.

Continuer à appuyer sur le commutateur de descente. Les réglages de la vitesse de descente et du contrôle de position seront annulés. L'outil pénètre rapidement dans le sol. Il remonte jusqu'à la profondeur de travail prédéfinie dès que le contacteur est relâché.



SVIL17TR03619AA 9

## Contrôle de limite de patinage

Disponible uniquement avec l'unité de capteur radar proposée en option, la commande de limitation du patinage **(3)** permet à l'opérateur de sélectionner un seuil de patinage. En cas de dépassement, la profondeur de travail de l'outil sera adaptée afin de réduire le patinage.

Lorsque le contrôle de patinage est activé, le système de contrôle d'effort réduit temporairement la profondeur de travail de l'outil. Lorsque le patinage des roues arrière diminue, le contrôle d'effort abaisse l'outil jusqu'à sa position de travail de départ.

Il convient par conséquent de veiller à ne pas sélectionner une limite de patinage trop faible ou trop importante. Un réglage de la limite de patinage à un niveau très bas, impossible à obtenir par temps humide, peut avoir un effet néfaste sur la profondeur/vitesse de travail.


**REMARQUE:** La fonction de limite de patinage des roues ne fonctionne pas en contrôle de position.


Le témoin d'activation de la limite de patinage **(1)** s'allume lorsque la fonction de patinage est activée en appuyant sur le commutateur **(3)** de l'ICP. Lorsque le contrôle de patinage fonctionne, le témoin lumineux **(2)** s'allume également et l'équipement se relève pour réduire la vitesse de patinage.


Quand le patinage se rapproche de la limite pré-réglée, un avertissement apparaît également sur l'afficheur à matrice de points (DMD).

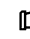
Pour désengager la fonction de patinage, appuyer sur le commutateur **(3)** sur l'ICP.

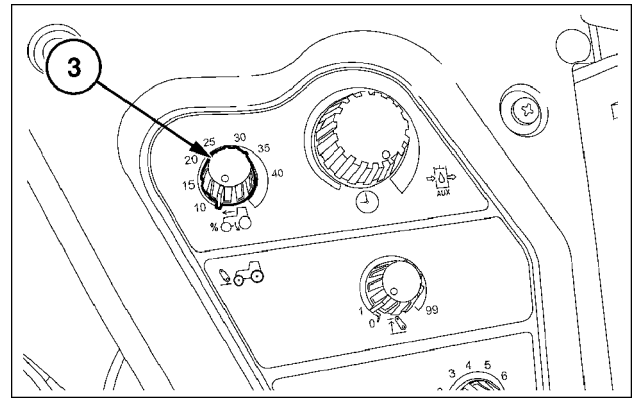
## Réglage de la limite de patinage (avec afficheur couleur)

 Config.

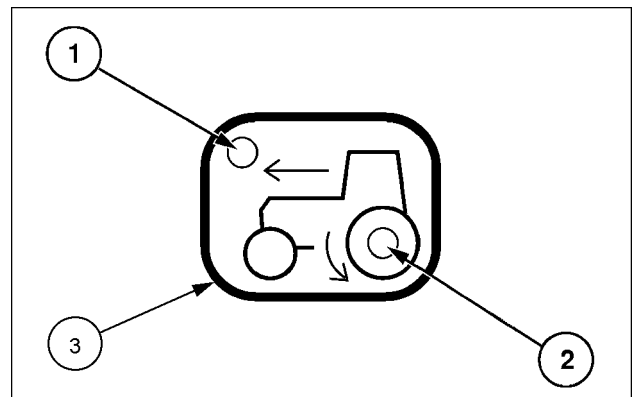
 Implement (Outil). Utiliser l'écran contextuel pour sélectionner, modifier ou ajouter une nouvelle catégorie d'outils.

 Work Condition (Condition de travail). Utiliser l'écran contextuel pour sélectionner, modifier ou ajouter une nouvelle catégorie de conditions de travail.

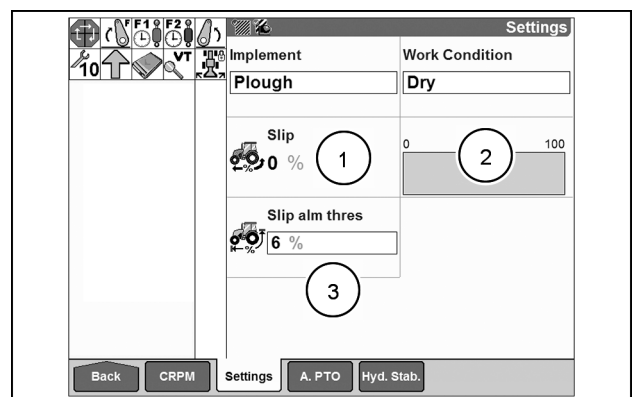
1. Le pourcentage du patinage change en fonction de l'augmentation ou de la diminution du patinage des roues.
2. Identique à **(1)** ci-dessus, mais en format graphique à barres.
3.  Accès au menu contextuel permettant de régler le seuil d'alarme de patinage. Régler le chiffre à l'aide de ◀ ou de ▶, puis appuyer sur la touche Entrée. La valeur sélectionnée s'affiche dans la case d'alarme de patinage.



BRL6435D 10



BRK5669B 11



SVIL15TR02390AA 12

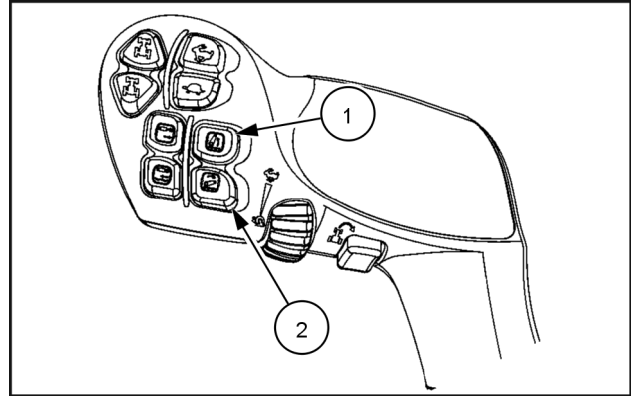
## Commande anti-tangage

Lors du transport d'un outil à l'aide de l'attelage trois points, les rebonds de l'outil peuvent entraîner une perte du contrôle de la direction à des vitesses de transport. Lorsque le correcteur d'assiette est sélectionné et que les roues avant passent sur une bosse provoquant un soulèvement de l'avant du tracteur, le circuit hydraulique réagit immédiatement pour contrecarrer le mouvement et minimiser le rebond de l'outil et rendre ainsi la conduite plus souple.

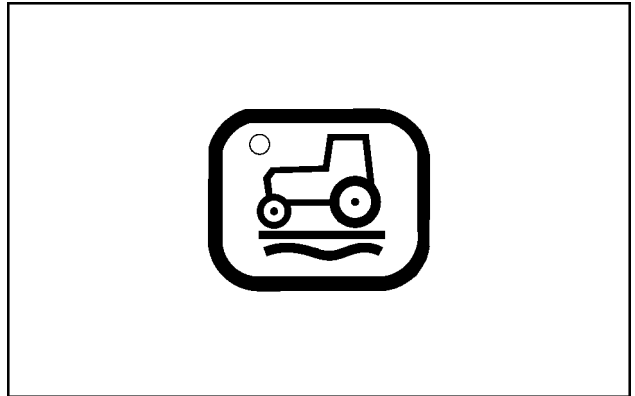
Utiliser le commutateur de montée rapide (1) pour relever l'outil jusqu'à la hauteur réglée à l'aide de la commande de limitation de la hauteur.

Appuyer sur le commutateur de la console de commande pour engager la fonction de correcteur d'assiette. Un témoin s'allume dans le commutateur pour confirmer l'engagement.

Le correcteur d'assiette ne fonctionne qu'à des vitesses supérieures à **8 km/h (5 mph)**. Lorsque la vitesse du tracteur dépasse **8 km/h (5 mph)**, l'équipement descend de 4 à 5 points (comme affiché sur le tableau de bord) car le circuit hydraulique effectue les corrections nécessaires pour contrecarrer le rebond de l'équipement. Lorsque la vitesse du tracteur tombe en dessous de **8 km/h (5 mph)**, l'outil monte de nouveau à la hauteur définie par le bouton de réglage de limite de hauteur et le contrôle d'assiette se désactive.



SVIL17TR03619AA 13



SVIL17TR03626AA 14

## Déplacement sur route

### ⚠ AVERTISSEMENT

#### Pièces mobiles !

Toujours utiliser l'interrupteur principal hydraulique pour désactiver l'attelage et les commandes du distributeur auxiliaire avant un transport sur route.

Le non-respect de ces instructions pourrait entraîner des blessures graves, voire mortelles.

W1587A

### ⚠ AVERTISSEMENT

#### Mouvement inopiné de la machine !

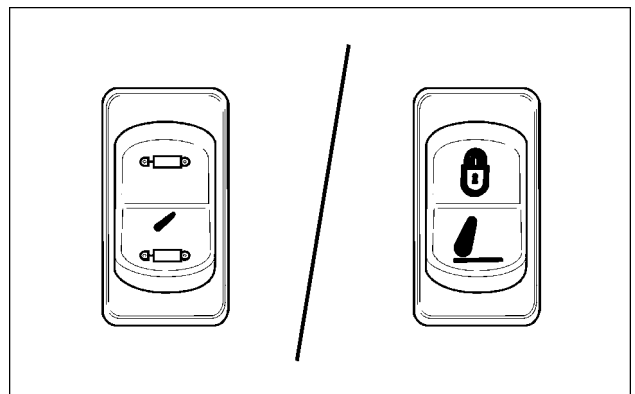
Toujours utiliser les dispositifs de verrouillage de la machine pour éviter tout mouvement involontaire de la machine (montée ou remorquée) ou de ses éléments lors des déplacements sur route ou de l'entretien (dépliage, pivotement ou autre). Lire et suivre toutes les instructions du manuel fourni par le fabricant de la machine.

Le non-respect de ces instructions pourrait entraîner des blessures graves, voire mortelles.

W1789A

Pour le transport sur route, relever toujours complètement l'attelage.

Utiliser le commutateur principal hydraulique pour verrouiller l'attelage et les vannes hydrauliques pendant le transport sur route.



SVIL18TR02290AA 15

## Fonctionnement de l'attelage

### ⚠ AVERTISSEMENT

**Risques liés à une mauvaise utilisation !**

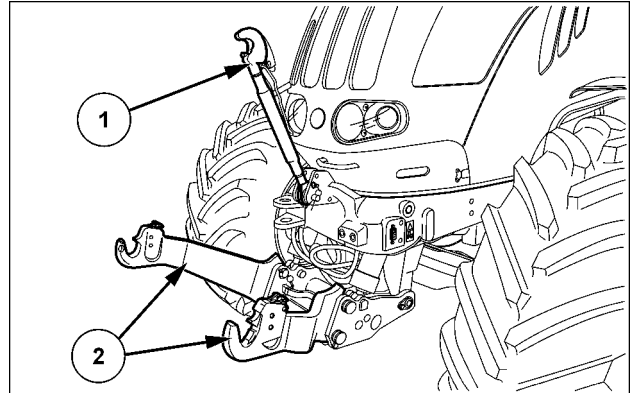
**Utilisez toujours l'interrupteur principal hydraulique pour désactiver le relevage avant. Un réglage de taux de chute de 0 % n'est pas reconnu comme un mécanisme de blocage de sécurité.**

**Le non-respect de ces instructions pourrait entraîner des blessures graves, voire mortelles.**

W1792A

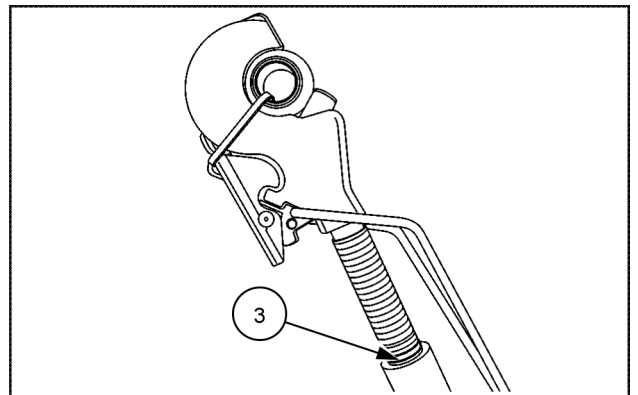
L'attelage avant proposé en option est composé d'une articulation supérieure ajustable (1) et d'une paire d'articulations inférieures repliables (2). Les bras inférieurs et le bras supérieur possèdent des crochets ouverts aux extrémités qui permettent l'attelage et dételage rapides d'outils.

Les crochets sont équipés de verrouillages automatiques pour garantir un bon maintien de l'équipement sur l'attelage trois points.



SS10K101 1

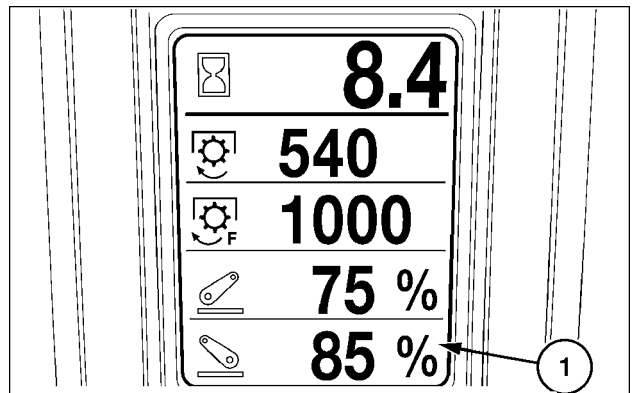
**AVIS:** allonger la chandelle de relevage uniquement jusqu'à ce que l'encoche (3) dans le filetage soit visible pour éviter tout endommagement du filetage.



SVIL14TR00023AC 2

L'attelage avant peut être commandé par un distributeur auxiliaire arrière ou central (si monté). La hauteur de l'attelage (1) peut être affichée sur l'afficheur central sous forme d'un pourcentage (%) compris entre 0 (abaissement total) et 100 (montée totale).

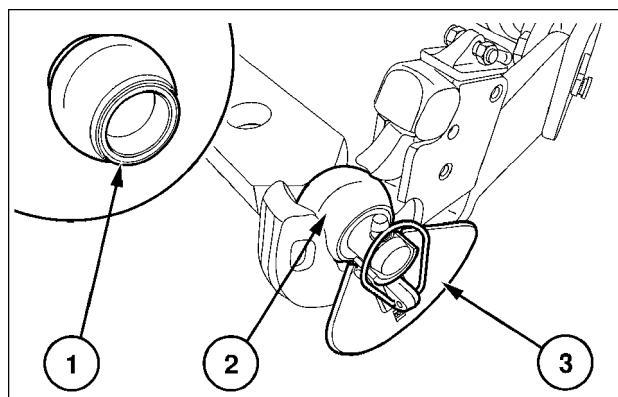
Un dispositif de réglage rotatif situé sur le panneau EHC permet de limiter la hauteur de fonctionnement de l'attelage si nécessaire.



BRK5803R 3

Trois rotules d'articulation sont fournies pour être montées au besoin sur l'outil. La rotule d'articulation avec les lèvres saillantes (1) doit être montée sur la goupille d'attelage supérieure de l'équipement.

Les deux rotules d'articulation lisses (2) avec leurs guides escamotables (3) doivent être montées sur les goupilles d'attelage inférieures de l'équipement.



BRJ5352B 4

## Fonctionnement de l'attelage avant

L'attelage avant peut être commandé par des distributeurs auxiliaires arrière électroniques ou, selon le modèle, des distributeurs auxiliaires électroniques centraux.

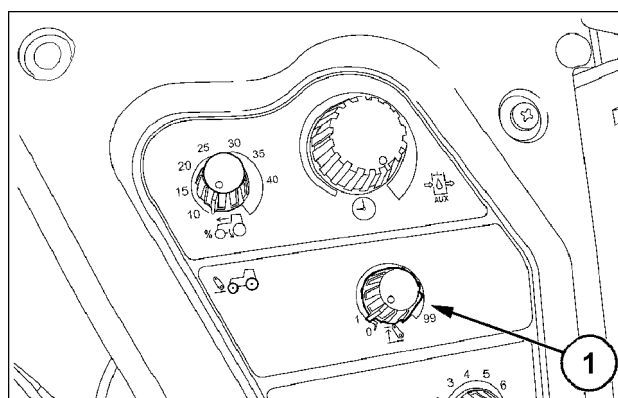
**REMARQUE:** En cas d'utilisation du relevage avant avec le levier de commande ou la manette électronique, veiller à ce que la gestion du relevage avant soit désactivée.

## Réglage de la hauteur de l'attelage avant avec distributeurs auxiliaires électroniques uniquement

Un bouton de réglage de limite de hauteur permet de prédéterminer la limite sur la hauteur de montée maximum de l'attelage. La limite de hauteur est réglée à l'aide du bouton (1) situé sur la console EHC. Tourner dans le sens horaire pour régler la hauteur maximum et dans le sens anti-horaire pour réduire la hauteur.

La position de l'attelage peut être affichée sous forme d'un pourcentage (%) compris entre 0 (abaissement total) et 100 (montée totale).

Tourner la commande à fond dans le sens anti-horaire pour désactiver la fonction de limite de la hauteur.



SS10K066 5

## Fonctionnement de l'attelage avec distributeurs auxiliaires électroniques arrière :

Les distributeurs auxiliaires peuvent être utilisés pour actionner l'attelage avant à l'aide du levier de commande (1) ou de la manette (selon le modèle).

Comme option montée en usine, le distributeur par défaut commandant l'attelage sera toujours le distributeur n° 1, que ce soit les distributeurs arrière ou les distributeurs centraux qui sont utilisés.

Attelage avant raccordé au distributeur n° 1, tirer le levier vers l'arrière (R) pour lever l'attelage. Amener le levier sur (N) pour interrompre le mouvement de l'attelage, l'attelage restera à cette hauteur. Sélectionner (L) pour abaisser l'attelage. Avec le levier en position de flottement (F), l'attelage peut monter et descendre en « flottant » pour permettre à l'outil de suivre les contours du terrain.

Le distributeur n° 1 est programmé pour fonctionner en combinaison avec le limiteur de hauteur de l'attelage avant, décrit précédemment.

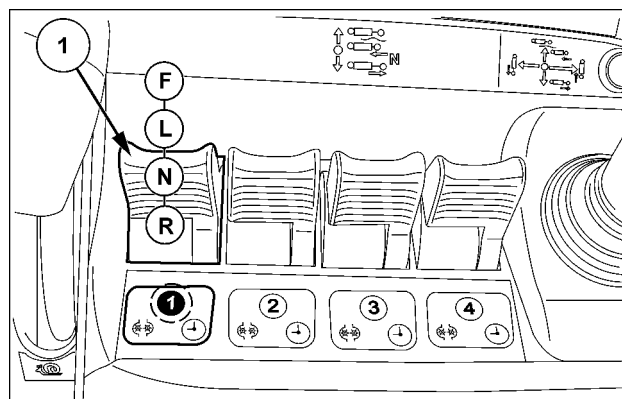
## Fonctionnement de l'attelage avec manette et distributeurs auxiliaires électroniques arrière ou centraux :

**REMARQUE:** Les images affichées sont des images symboliques. Pour des détails sur la fonction des commutateurs de la manette avancée, voir page **Manette avancée (selon le modèle) (55.640)**.

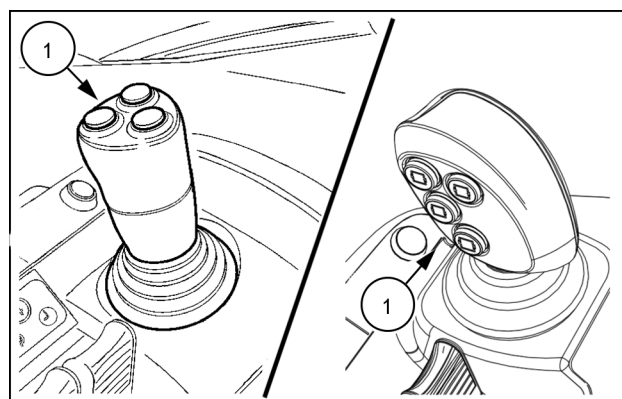
La manette (1) peut être utilisée pour commander l'attelage avant à l'aide des distributeurs auxiliaires électroniques arrière ou, selon le modèle, des distributeurs auxiliaires centraux.

Si un attelage avant a été monté en option en usine, le tracteur est équipé d'une manette et de distributeurs auxiliaires électroniques centraux. Le distributeur n° 1 est utilisé pour commander l'attelage.

Sur les tracteurs équipés à la fois de distributeurs électroniques centraux et arrière, la manette peut être utilisée pour commander l'un ou l'autre des deux blocs de distributeurs.



SS10M105 6



SVIL18TR04275AA 7



Un sélecteur (1) monté sur la console permet à l'opérateur de basculer la commande de la manette entre le jeu de distributeurs auxiliaires centraux et arrière.

Appuyer plusieurs fois de suite sur le sélecteur pour passer entre les distributeurs auxiliaires arrière et centraux. Les témoins (2) et (3) s'allument dans le contacteur pour indiquer quels distributeurs sont activés.

**REMARQUE:** Si la manette doit être configurée pour actionner le chargeur frontal, il n'est pas possible d'utiliser la manette pour actionner les distributeurs auxiliaires arrière.

**AVIS:** Avant de faire passer la commande de la manette des distributeurs auxiliaires centraux vers les distributeurs auxiliaires arrière ou vice versa, veiller à placer tous les leviers des distributeurs auxiliaires et la manette au neutre.

Contact coupé, la manette est désactivée. La manette se réactive lorsque l'opérateur est assis, moteur tournant depuis plus de 3 secondes.

Lorsque la manette est désactivée, les voyants d'alerte du sélecteur avant/arrière clignotent.

**REMARQUE:** La manette est désactivée à l'arrêt du moteur du tracteur.

Si l'attelage avant doit être actionné à l'aide des distributeurs auxiliaires arrière et de la manette, appuyer sur le contacteur ; le témoin des distributeurs auxiliaires arrière (2) se met à clignoter.

Au bout de 5 secondes le témoin des distributeurs auxiliaires arrière s'arrête de clignoter et reste allumé en continu, confirmant que la commande par manette des distributeurs auxiliaires arrière est activée.

L'attelage avant est maintenant commandé par la manette via les distributeurs auxiliaires arrière.

Les distributeurs auxiliaires électroniques centraux et arrière offrent les fonctions suivantes lorsqu'ils sont activés à partir de la manette.

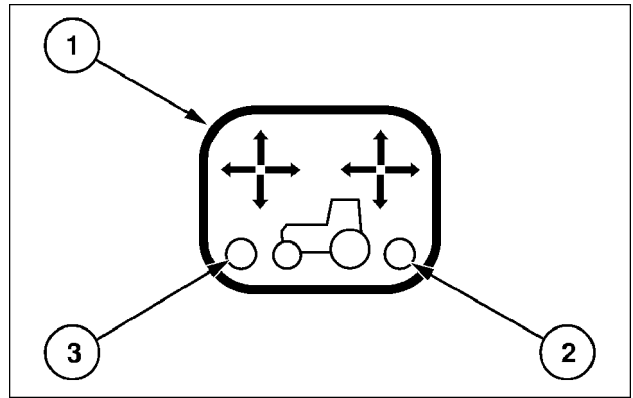
Distributeur auxiliaire 1 :

Déplacer la manette vers l'avant ou l'arrière pour sélectionner les mouvements de montée, neutre, descente et flottement de l'attelage avant.

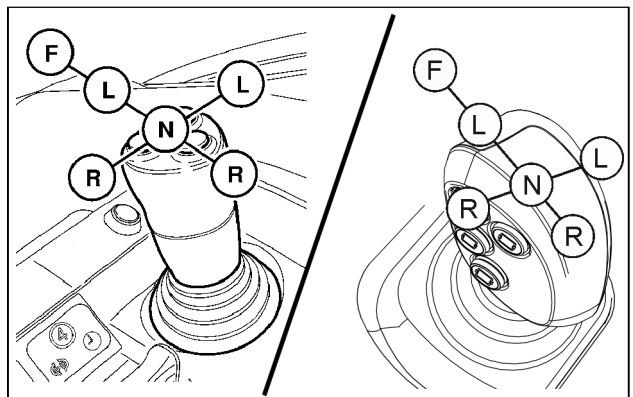
Distributeur auxiliaire 2 :

Déplacer la manette vers la gauche ou la droite pour acheminer l'huile au travers des raccords avant (selon le modèle).

Si les distributeurs 3 ou 4 sont installés, la manette fonctionne comme suit. Cette méthode s'applique aux distributeurs auxiliaires aussi bien arrière que centraux.



BRK5676E 8



SVIL18TR04274AA 9

**Distributeur auxiliaire 3 :**

Appuyer sur le commutateur (1) et le maintenir enfoncé, déplacer la manette vers l'avant ou l'arrière pour actionner les mouvements de montée, neutre, descente et flottement.

**Distributeur auxiliaire arrière 4 :**

Appuyer sur le commutateur (1) et le maintenir enfoncé, déplacer la manette vers la gauche ou la droite pour actionner les mouvements de montée, neutre et descente.

**REMARQUE:** Les commutateurs jaunes et verts peuvent être utilisés pour actionner les répartiteurs de débit montés sur un outil raccordé à l'attelage avant, à condition que le câblage correct soit posé.

**REMARQUE:** Ne pas utiliser la manette pour commander le fonctionnement du moteur hydraulique.

Déplacer la manette vers l'arrière (R) pour lever l'outil. Lorsque l'attelage avant atteint la position déterminée par le bouton de réglage de limite de hauteur, l'attelage s'arrête.

Pousser la manette vers l'avant dans la position de descente (L) pour abaisser l'outil au sol à une vitesse de descente contrôlée.

Pousser la manette encore un peu plus vers l'avant pour sélectionner la position de flottement (F) qui permet à l'outil de s'abaisser sous son propre poids.

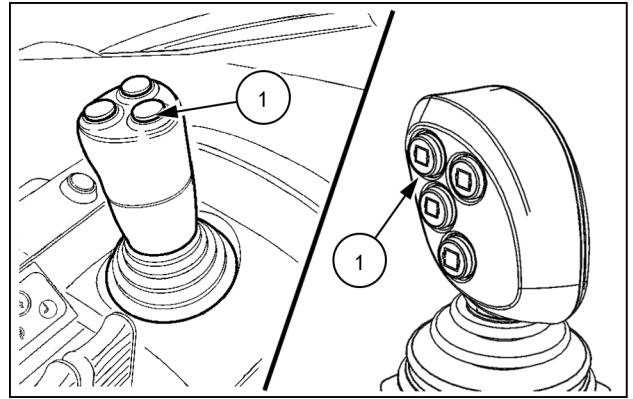
La position de flottement peut également être utilisée pour laisser le vérin de relevage de l'attelage s'étendre ou se rétracter librement, pour permettre à l'équipement monté à l'avant de suivre les contours du terrain.

**REMARQUE:** Toujours utiliser la position de flottement pour abaisser un vérin à simple effet. La position de descente est réservée aux vérins double effet.

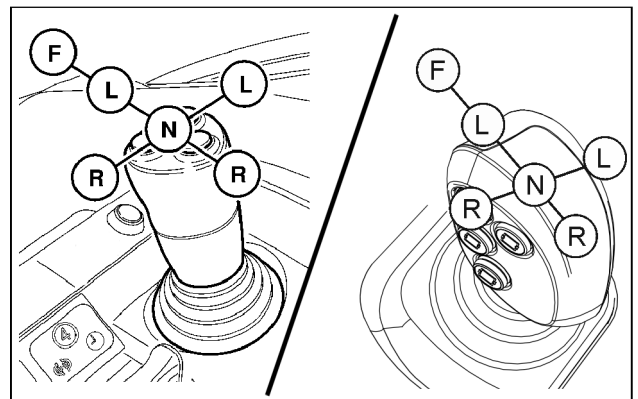
**REMARQUE:** Lorsque les distributeurs auxiliaires électroniques arrière sont commandés par la manette, la position de flottement n'est pas disponible pour les distributeurs 2 et 4 (déplacement latéral de la manette).

La manette peut également être déplacée latéralement, (R) et (L), pour alimenter en huile l'équipement connecté aux raccords avant optionnels.

Deux vérins peuvent être actionnés simultanément en déplaçant la manette en diagonale.



SVIL18TR04273AA 10

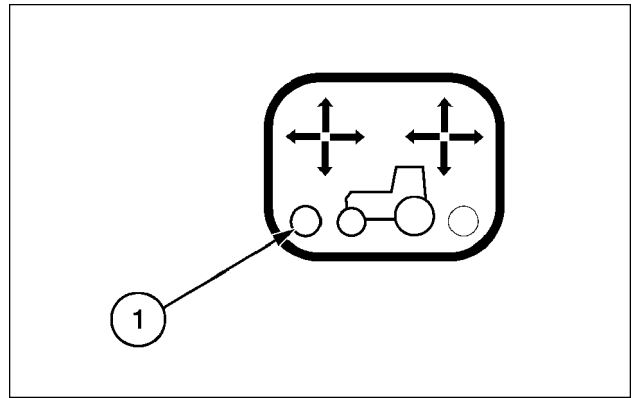


SVIL18TR04274AA 11

Pour réactiver le levier des distributeurs arrière, appuyer sur le sélecteur pour actionner les distributeurs auxiliaires centraux. Le témoin des distributeurs auxiliaires arrière s'éteint et le témoin des distributeurs auxiliaires centraux (1) se met à clignoter.

Au bout de 2 s, le témoin des distributeurs auxiliaires centraux reste allumé en continu pour confirmer que c'est de nouveau la manette qui commande les distributeurs auxiliaires centraux (selon le modèle).

Les distributeurs auxiliaires arrière sont maintenant commandés par leurs leviers respectifs.



BRK5676B 12

## Écran des fonctionnalités de la manette (avec écran couleur)

Sur les tracteurs équipés de l'afficheur couleur, l'opérateur peut accéder à l'écran de la manette qui fournit des informations détaillées sur la fonctionnalité de la manette.

### ☞ Distributeurs auxiliaires

Utiliser ▲▼ pour faire défiler le menu jusqu'à ce que la manette s'affiche.

### ☞ Manette

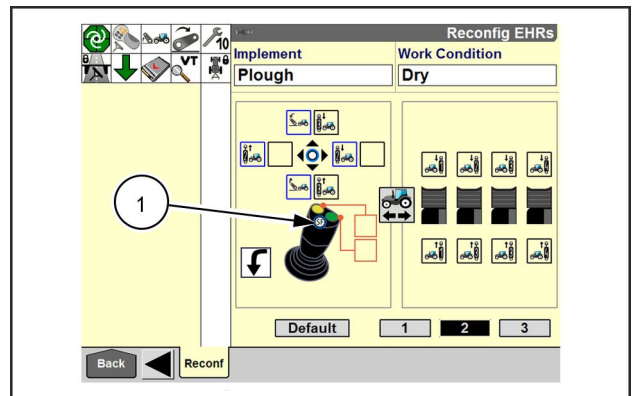
L'écran des fonctionnalités de la manette indique le nombre de distributeurs commandés par la manette et le mouvement correspondant à faire pour actionner chaque distributeur. Pour actionner les distributeurs entourés d'une bordure bleue, il suffit de déplacer la manette, tandis que pour actionner ceux entourés d'une bordure noire, il faut appuyer sur le commutateur (1) avant d'actionner la manette.

Quand le commutateur est enfoncé, un symbole s'affiche dans l'angle inférieur droit de l'écran.

Quand le distributeur est actionné, le fond blanc devient orange.

Quand le fonctionnement de la manette est basculé entre les distributeurs arrière et centraux, l'identification des distributeurs passe de R1, R2 etc. à F1, F2. Cette fonction n'est pas disponible pour les distributeurs à actionnement mécanique.

Si le tracteur est équipé d'un attelage avant, l'écran des fonctionnalités de la manette indique également le distributeur utilisé pour actionner l'attelage frontal.



SVIL17TR01298AA 13

## Déplacement sur route

### ⚠ AVERTISSEMENT

#### Pièces mobiles !

Toujours utiliser l'interrupteur principal hydraulique pour désactiver l'attelage et les commandes du distributeur auxiliaire avant un transport sur route.

Le non-respect de ces instructions pourrait entraîner des blessures graves, voire mortelles.

W1587A

Pour le transport sur route, relever toujours complètement l'attelage.

Utiliser le commutateur principal hydraulique pour verrouiller l'attelage et les vannes hydrauliques pendant le transport sur route.

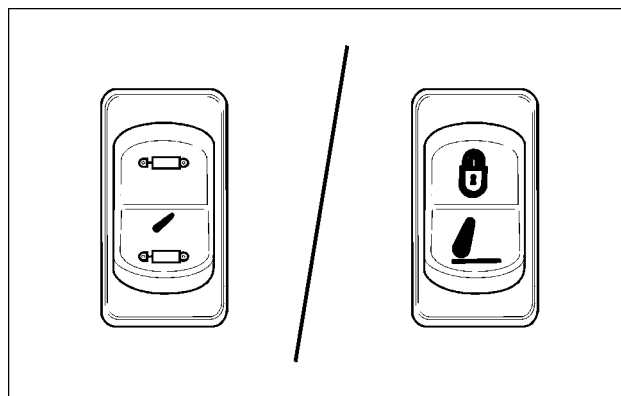
### ⚠ AVERTISSEMENT

#### Mouvement inopiné de la machine !

Toujours utiliser les dispositifs de verrouillage de la machine pour éviter tout mouvement involontaire de la machine (montée ou remorquée) ou de ses éléments lors des déplacements sur route ou de l'entretien (dépliage, pivotement ou autre). Lire et suivre toutes les instructions du manuel fourni par le fabricant de la machine.

Le non-respect de ces instructions pourrait entraîner des blessures graves, voire mortelles.

W1789A



SVIL18TR02290AA 14

## Distributeurs auxiliaires

### ⚠ AVERTISSEMENT

#### Pièces mobiles !

Toujours utiliser l'interrupteur principal hydraulique pour désactiver l'attelage et les commandes du distributeur auxiliaire avant un transport sur route.

Le non-respect de ces instructions pourrait entraîner des blessures graves, voire mortelles.

W1587A

### ⚠ AVERTISSEMENT

#### Mouvement inopiné de la machine !

Toujours utiliser les dispositifs de verrouillage de la machine pour éviter tout mouvement involontaire de la machine (montée ou remorquée) ou de ses éléments lors des déplacements sur route ou de l'entretien (dépliage, pivotement ou autre). Lire et suivre toutes les instructions du manuel fourni par le fabricant de la machine.

Le non-respect de ces instructions pourrait entraîner des blessures graves, voire mortelles.

W1789A

**REMARQUE:** Voir page **Niveau d'huile hydraulique lors de l'utilisation de matériel hydraulique à distance (21)** pour les quantités d'huile disponibles lors de l'utilisation d'équipements hydrauliques externes.

En mode manuel, les distributeurs auxiliaires électrohydrauliques (EHR) fonctionnent de la même manière que les distributeurs mécaniques en assurant les fonctions de relevage, neutre, abaissement et flottement sélectionnées par l'opérateur.

Toutefois, lorsqu'un équipement nécessite des mouvements hydrauliques répétés, par exemple l'allongement et la rétraction de vérins hydrauliques, les distributeurs EHR permettent à l'opérateur de créer un programme automatisé de ces mouvements.

À chaque programme, une aide visuelle apparaît à l'écran EHR.

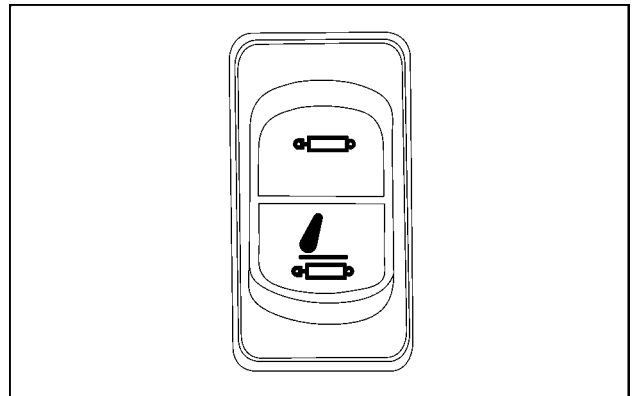
Commutateur principal en position intermédiaire (coupé), les voyants d'alerte du tableau de bord intégré (ICP) s'allument pour confirmer que les distributeurs EHR (1) et l'attelage trois points (2) sont bloqués.

En démarrant le tracteur, tous les leviers des distributeurs auxiliaires et la manette (selon le modèle) doivent être au neutre. Toute commande qui n'est pas au neutre entraîne le désengagement du distributeur correspondant.

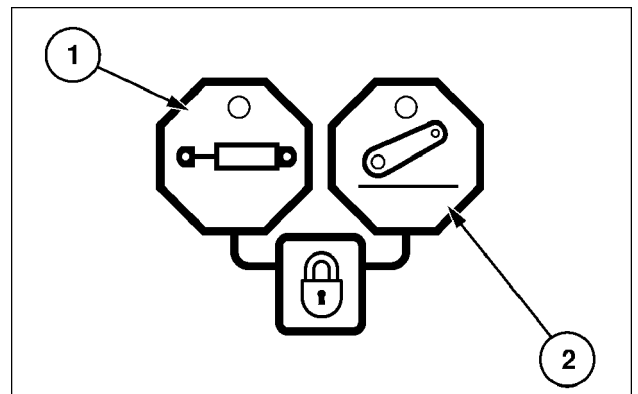
Pour réactiver le distributeur désactivé, s'assurer que le contacteur hydraulique principal est en position activée, puis placer la commande des distributeurs auxiliaires manuellement au neutre.

**REMARQUE:** Lorsqu'un distributeur ne se trouve pas au neutre lors du démarrage, un symbole ainsi que le numéro de distributeur correspondant apparaissent à l'afficheur EHR. Si plusieurs distributeurs ne sont pas au neutre, les numéros de distributeur s'affichent tour à tour.

**REMARQUE:** Au démarrage, le distributeur EHR est désactivé jusqu'à ce que le moteur atteigne un régime de plus de **500 RPM** pendant une durée de **3** environ.



SVIL17TR00867AA 1



BRK5781B 2

Si un distributeur auxiliaire ne peut plus être commandé ou reste coincé, il se désactive jusqu'à la rectification du défaut ou la déconnexion électronique du distributeur. Si c'est le cas, contacter le concessionnaire agréé.

**REMARQUE:** dans le cas peu probable où un distributeur auxiliaire cesserait de fonctionner ou réagirait mal aux mouvements du levier, demander conseil au concessionnaire agréé.

## Fonctionnement du levier de commande

Les leviers et les distributeurs correspondants sont identifiés par un code couleur.

La configuration par défaut est que les leviers commandent les EHR 1 - 4 arrière, mais ils peuvent être attribués pour commander les distributeurs arrière ou centraux.

### AVERTISSEMENT

**Risque de mouvements intempestifs de l'équipement !**

**Les leviers des distributeurs auxiliaires électroniques ayant une position bloquée, il n'est pas recommandé de les utiliser pour des travaux effectués à l'aide d'un chargeur avant. Consultez le concessionnaire agréé.**

**Le non-respect de ces instructions pourrait entraîner des blessures graves, voire mortelles.**

W0428A

Chaque levier de distributeur auxiliaire (1) peut prendre quatre positions : relevage, neutre, abaissement et flottement. En modes relevage et abaissement, les positions verrouillées sont utilisées pour les fonctions temporisées des distributeurs auxiliaires.

Ci-dessous, les positions de levier pourront être décrites comme suit : relevage, neutre, abaissement et flottement ou allongement, neutre, rétraction et flottement. La fonctionnalité reste la même.

La position de flottement est également utilisée pour rétracter un vérin à simple effet et pour arrêter les moteurs à commande hydraulique.

Repasser le levier du neutre (**N**) à la position de relevage (**R**). Du neutre, pousser le levier vers l'avant, en position d'abaissement, (**L**). Pousser le levier à fond vers l'avant, sur la position de flottement (**F**). Cette position de flottement permet au vérin hydraulique de s'allonger ou de se rétracter librement, de manière à ce que les outils tels que les lames de niveleuses puissent « flotter » ou suivre le profil du terrain.

**AVIS:** Faire très attention, en travaillant en mode manuel, que le levier du distributeur auxiliaire ne reste pas en position d'allongement ou de rétraction lorsque des vérins auxiliaires sont utilisés.

Lorsque le vérin se trouve en fin de course, le levier de commande doit être remis manuellement au neutre.

A défaut, l'huile hydraulique risque de surchauffer et d'entraîner un dysfonctionnement des composants hydrauliques ou de la transmission.

**AVIS:** Ne jamais utiliser la position neutre pour arrêter un moteur hydraulique en position rétractée ou d'extension. Un blocage brusque du système peut endommager gravement le moteur. Pour faire fonctionner les moteurs hydrauliques, toujours utiliser le mode moteur, voir page **Création de programmes de temporisation (35.204)** et suivantes.

### Utilisation de la commande de transmission à commande hydraulique

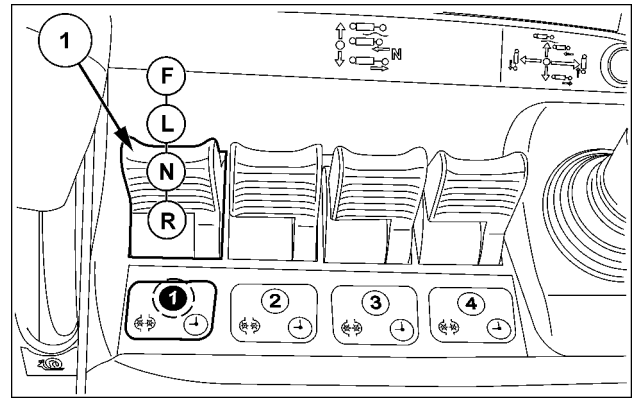
Le fonctionnement du distributeur auxiliaire arrière n° 1 est commandé par deux boutons (**1**) situés sur la commande de la transmission à commande hydraulique.

Les boutons permettent de sélectionner les fonctions d'allongement, rétraction et flottement.

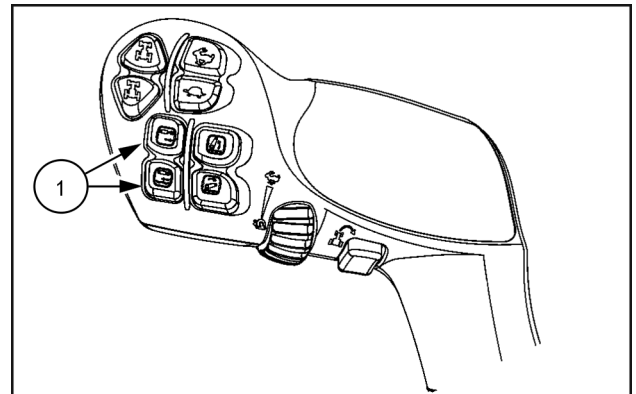
Appuyer sur le commutateur supérieur pour allonger un vérin hydraulique, ou sur le bouton inférieur pour rétracter un vérin.

Pour activer la fonction de flottement, appuyer longuement sur le commutateur de fonctionnement (**2**) à l'arrière de la commande de transmission à commande hydraulique, puis enfoncer/relâcher le bouton de rétraction. La fonction de flottement du distributeur est activée.

Pour supprimer la fonction de flottement, appuyer deux fois sur le commutateur d'allongement ou de rétraction ; le distributeur auxiliaire se met ainsi au neutre (**N**).



SS10M105 3

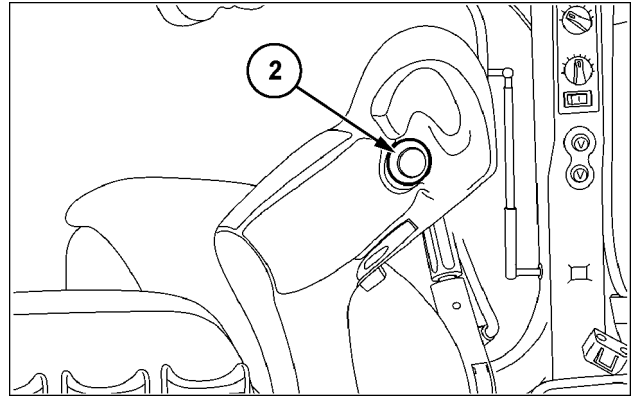


SVIL17TR03619AA 4

Pour réactiver le mode allongement ou rétractation, appuyer deux fois sur le bouton d'allongement ou de rétractation. Au moment où l'opérateur appuie sur le commutateur pour la deuxième fois, il doit le maintenir enfoncé jusqu'à ce que le symbole de flottement disparaisse de l'écran. Relâcher le bouton ; le débit d'huile arrive maintenant au distributeur.

Par ailleurs, ils peuvent également servir à actionner le mode temporisateur du distributeur 1.

Activer le mode temporisateur du distributeur 1 comme décrit dans la Section 3 du Manuel d'utilisation et d'entretien. Appuyer sur le bouton d'allongement ou de rétraction pour démarrer ou arrêter le minuteur.



SS11K173 5



## Distributeurs auxiliaires

### ⚠ AVERTISSEMENT

#### Mouvement inopiné de la machine !

Toujours utiliser les dispositifs de verrouillage de la machine pour éviter tout mouvement involontaire de la machine (montée ou remorquée) ou de ses éléments lors des déplacements sur route ou de l'entretien (dépliage, pivotement ou autre). Lire et suivre toutes les instructions du manuel fourni par le fabricant de la machine.

Le non-respect de ces instructions pourrait entraîner des blessures graves, voire mortelles.

W1789A

**REMARQUE:** Voir Niveau d'huile hydraulique lors de l'utilisation de matériel hydraulique à distance (21) pour les quantités d'huile disponibles lors de l'entraînement des équipements hydrauliques extérieurs.

Les distributeurs auxiliaires hydrauliques décrits ici sont de type à détection de charge. En détectant automatiquement la quantité d'huile requise par l'outil, les distributeurs à détection de charge adaptent en permanence le débit d'huile aux exigences de l'outil.

Les distributeurs permettent d'actionner des vérins hydrauliques externes, des moteurs, etc. Jusqu'à quatre distributeurs auxiliaires peuvent être installés à l'arrière du tracteur (2 configurables + 2 non configurables). Tous les distributeurs auxiliaires comportent une soupape de blocage automatique dans l'orifice de relevage (allongement) pour éviter une descente inopinée de l'équipement suite à une fuite.

Les distributeurs auxiliaires sont commandés par des leviers situés sur la console de bord, à droite du siège de l'opérateur. Les leviers et les distributeurs correspondants sont identifiés par un code couleur.

Le distributeur numéro 1 se situe au bas de la pile, avec des distributeurs supplémentaires montés directement au-dessus.

### Leviers de commande

Les leviers de distributeur auxiliaire peuvent prendre chacun quatre positions :

#### (R) Relevage (ou allongement)

Tirer le levier vers l'arrière pour allonger le vérin auquel il est raccordé et relever l'équipement.

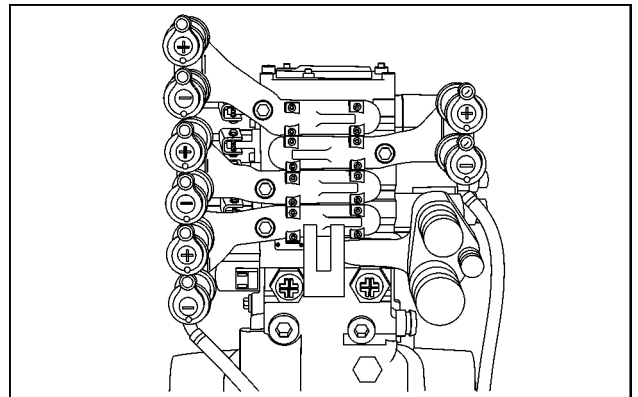
#### (N) Point mort

Pousser le levier vers l'avant, depuis la position de montée, pour sélectionner le neutre et désactiver le vérin connecté.

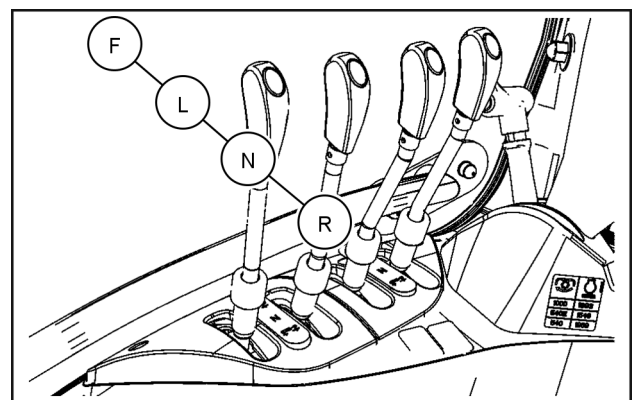
#### (L) Abaissement (ou rétraction)

Pousser le levier davantage vers l'avant, après le neutre, pour rétracter le vérin et abaisser l'équipement.

(F) Flottement - Pousser le levier à fond vers l'avant, après la position de descente, pour sélectionner la position de flottement. Cela permet au vérin de s'allonger ou de se rétracter librement, permettant aux équipements tels que les lames de niveleuses de « flotter » ou de suivre le contour du terrain.



SVIL14TR00158AB 1

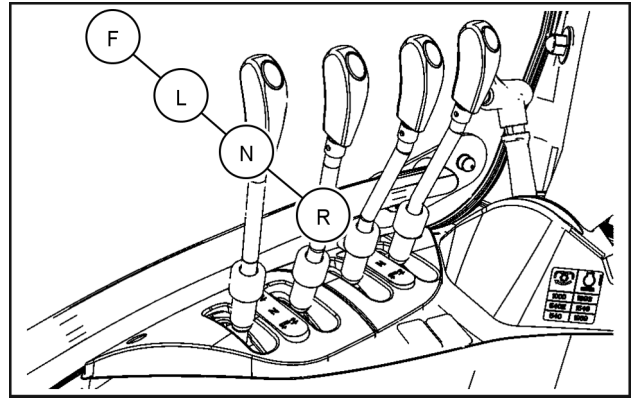


SVIL18TR00246AA 2

Les positions de montée, neutre, descente et flottement sont illustrées par des symboles sur un autocollant placé à côté des leviers de commande.

Un dispositif de verrouillage maintient le levier dans la position de montée (allongement) ou de descente (rétraction), jusqu'à ce que le vérin auxiliaire atteigne sa fin de course lorsque le levier de commande revient automatiquement au neutre. Le levier peut également être replacé manuellement sur la position neutre. Le levier ne quitte pas automatiquement la position de flottement.

**REMARQUE:** ne pas laisser le levier de commande en position d'allongement ou de rétraction une fois que le vérin auxiliaire a atteint sa fin de course pour éviter que la pompe hydraulique ne génère une pression maximum. Le maintien de la pression maximum pendant une période prolongée risque de provoquer la surchauffe de l'huile et une défaillance prématurée des composants hydrauliques ou de la transmission.



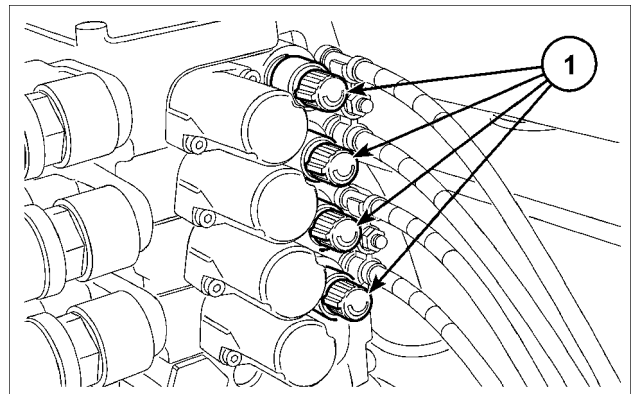
SVIL18TR00246AA 3

## Commande de débit

Chaque distributeur auxiliaire possède sa propre commande de débit (1) qui permet un contrôle individuel du débit pour chaque distributeur.

Tourner le bouton de contrôle du débit dans le sens anti-horaire pour augmenter le débit d'huile.

Pour les débits disponibles, voir la section "Spécifications" dans ce Manuel.



BRE1562B 4

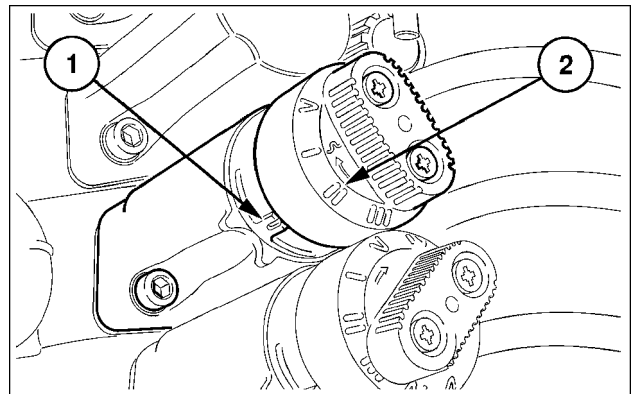
## Fonctionnement du dispositif de verrouillage configurable (selon le modèle)

Votre tracteur peut être équipé de dispositifs de verrouillage configurables sur le distributeur auxiliaire 1 et 2. La molette (1) permet de sélectionner une des cinq positions de verrouillage.

Pour sélectionner une position, faire tourner la molette jusqu'à ce que le numéro (2) figurant sur le chapeau d'extrémité s'aligne avec le repère (1) du corps du distributeur.

**REMARQUE:** Si le numéro de la molette n'est pas correctement aligné avec le repère situé sur le corps du distributeur, les performances du distributeur risquent d'être affectées.

Avant de tourner le sélecteur, vérifier que la pression résiduelle du système hydraulique est dissipée. Pour ce faire, arrêter le moteur du tracteur, placer le levier de distributeur auxiliaire sur chaque position, puis le placer sur la position neutre.



BRH3755B 5

Chaque position est associée aux fonctions suivantes :

I.  
Positions de relevage (**R**), neutre (**N**), abaissement (**L**) et flottement (**F**) disponibles. Position de verrouillage en position de flottement uniquement. Pas de retour automatique du levier au neutre.

II.  
Positions de relevage, neutre et abaissement uniquement. Pas de fonction de flottement. Pas de position de verrouillage disponible. Pas de retour automatique du levier au neutre.

III.  
Positions de relevage, neutre, abaissement et flottement disponibles. Verrouillage en positions de montée, descente et flottement. Retour automatique du levier au neutre (kick out) en positions de relevage et d'abaissement.

IV.  
Positions de montée, neutre, descente et flottement disponibles. Verrouillage en positions de montée, descente et flottement. Pas de retour automatique du levier au neutre.

V.  
\*Positions de descente et de flottement disponibles. Verrouillage en positions de montée et flottement. Pas de retour automatique du levier au neutre.

\* Pour sélectionner la position 5, mettre le levier de distributeur auxiliaire au neutre, sélectionner la position I ou IV, puis amener le levier en position de flottement. Levier en position de flottement, sélectionner la position V.

Pour désélectionner la position V, mettre le levier de distributeur auxiliaire en position de flottement, tourner le sélecteur en position I ou IV et amener le levier de distributeurs auxiliaires au neutre. Il est alors possible de sélectionner les positions I à IV.

## **▲ AVERTISSEMENT**

### **Mouvement intempestif !**

**Lorsque vous démarrez le moteur de la machine, veillez à ce que les leviers de sou-pape auxiliaire soient dans la bonne position AVANT d'activer le contacteur à clé. Cela permet d'éviter qu'un équipement attelé ne se déplace accidentellement.**

**Le non-respect de ces instructions pourrait entraîner des blessures graves, voire mortelles.**

W0433A

Avec le sélecteur dans les positions I à IV - Neutre  
Avec le sélecteur en position V - Flottement

## Fonctionnement de la manette avec chargeur avant (manette standard)

### ⚠ AVERTISSEMENT

#### Pièces mobiles !

Toujours utiliser l'interrupteur principal hydraulique pour désactiver l'attelage et les commandes du distributeur auxiliaire avant un transport sur route.

Le non-respect de ces instructions pourrait entraîner des blessures graves, voire mortelles.

W1587A

### ⚠ AVERTISSEMENT

#### Mouvement inopiné de la machine !

Toujours utiliser les dispositifs de verrouillage de la machine pour éviter tout mouvement involontaire de la machine (montée ou remorquée) ou de ses éléments lors des déplacements sur route ou de l'entretien (dépliage, pivotement ou autre). Lire et suivre toutes les instructions du manuel fourni par le fabricant de la machine.

Le non-respect de ces instructions pourrait entraîner des blessures graves, voire mortelles.

W1789A

Si un chargeur frontal est monté en option en usine, une manette électronique est prévue pour commander les distributeurs auxiliaires électroniques (EHR) servant à actionner le chargeur et les équipements. La manette permet d'actionner jusqu'à trois distributeurs auxiliaires en même temps.

**REMARQUE:** si le tracteur est équipé d'un chargeur frontal et de distributeurs auxiliaires électrohydrauliques arrière, la manette est réservée aux distributeurs centraux du chargeur, il n'est pas possible de commander les distributeurs auxiliaires électrohydrauliques arrière avec la manette.

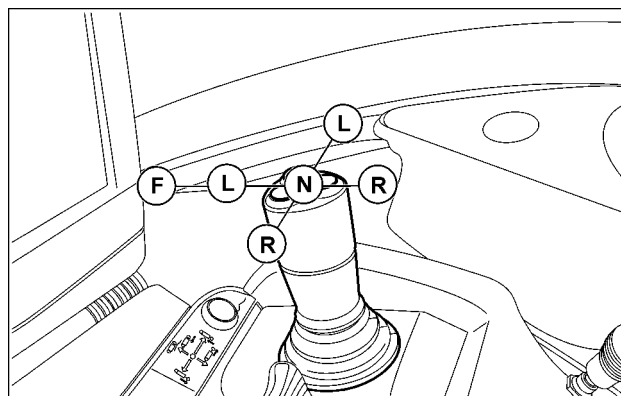
### Manette pour 2 distributeurs auxiliaires

Distributeur auxiliaire 1 :

Déplacer la manette vers l'avant (L) ou l'arrière (R) pour lever ou abaisser la flèche de chargeur.

Pousser la manette vers l'avant dans la position de descente (L) pour abaisser la flèche au sol à une vitesse de descente contrôlée.

Déplacer la manette à fond vers l'avant en position de flottage (F) pour faire descendre la flèche de chargeur rapidement sous son propre poids. Position de flottage engagée avec le bras descendu complètement, le godet ou l'équipement suit les contours du sol.



SS10M106 1

### ⚠ AVERTISSEMENT

#### Danger d'écrasement !

Abaissez tous les composants, accessoires et équipements au sol avant de quitter la cabine.

Le non-respect de ces instructions pourrait entraîner des blessures graves, voire mortelles.

W0419A

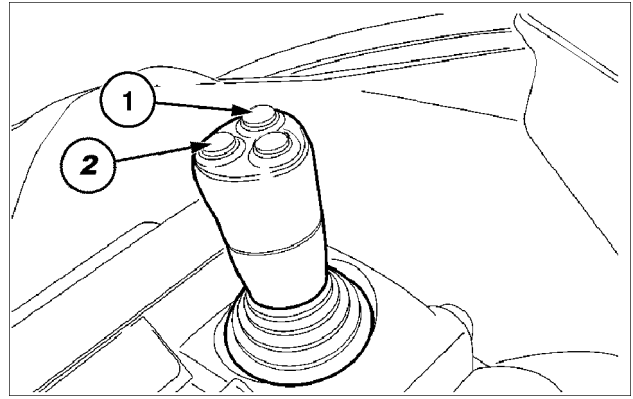
**REMARQUE:** La position de flottage n'est pas disponible sur les distributeurs auxiliaires 2 et 3.

Distributeur auxiliaire 2 :

Déplacer la manette en position (R) pour actionner le repli du godet et en position (L) pour actionner le déversement du godet.

**REMARQUE:** le bras et le godet du chargeur peuvent être actionnés simultanément en déplaçant la manette en diagonale.

La manette peut offrir des fonctions en option si des circuits hydrauliques supplémentaires sont nécessaires ; pour les activer, appuyer sur les commutateurs (1) et (2) de la manette et les maintenir enfoncés.



SS10M165 2

### Fonction de l'interrupteur

Numéro du commutateur	Fonction
1	Actionne le circuit hydraulique auxiliaire via un relais et un distributeur supplémentaire
2	Actionne le circuit hydraulique auxiliaire via un relais et un deuxième distributeur supplémentaire

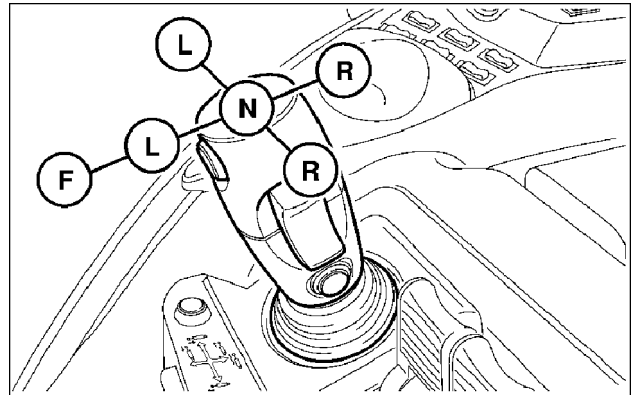
### Manette pour 3 distributeurs auxiliaires

Distributeur auxiliaire 1 :

Déplacer la manette vers l'avant (L) ou l'arrière (R) pour lever ou abaisser la flèche de chargeur.

Pousser la manette vers l'avant dans la position de descente (L) pour abaisser la flèche au sol à une vitesse de descente contrôlée.

Déplacer la manette à fond vers l'avant en position de flottement (F) pour faire descendre la flèche de chargeur rapidement sous son propre poids. Position de flottement engagée avec le bras descendu complètement, le godet ou l'équipement suit les contours du sol.



SS10M157 3

### ⚠ AVERTISSEMENT

**Danger d'écrasement !**

**Abaissez tous les composants, accessoires et équipements au sol avant de quitter la cabine. Le non-respect de ces instructions pourrait entraîner des blessures graves, voire mortelles.**

W0419A

**REMARQUE:** La position de flottement n'est pas disponible sur les distributeurs auxiliaires 2 et 3.

Distributeur auxiliaire 2 :

Déplacer la manette en position (R) pour actionner le repli du godet et en position (L) pour actionner le déversement du godet.

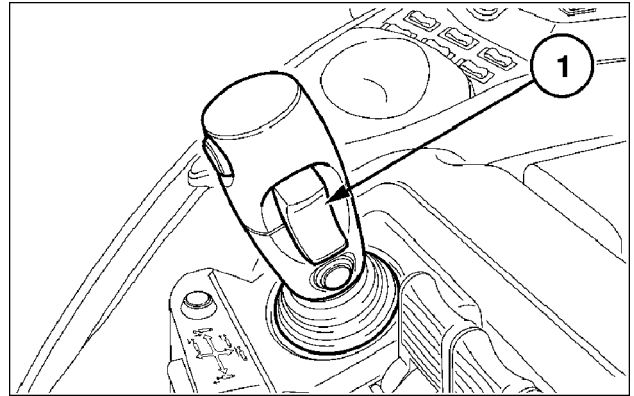
**REMARQUE:** le bras et le godet du chargeur peuvent être actionnés simultanément en déplaçant la manette en diagonale.

Distributeur auxiliaire 3 (selon le modèle) :

Si un troisième circuit hydraulique est nécessaire pour actionner un équipement comme une plaque d'éjection de fourche à balles ou une mâchoire de godet 4 en 1, le contacteur (1) sert à commander le troisième distributeur.

Ce distributeur est commandé par un contacteur à bascule progressif à centrage automatique. Ce type de contacteur permet à l'opérateur de commander la vitesse d'allongement ou rétraction d'un vérin hydraulique.

Appuyer légèrement sur le contacteur pour générer un débit d'huile minimum pour une vitesse lente, appuyer davantage pour augmenter le débit et donc la vitesse.



SS10M156 4

## Activation et étalonnage de la manette

Contact coupé, la manette est désactivée. Pour activer la manette, l'opérateur doit être assis sur son siège et le moteur du tracteur doit tourner depuis plus de 5 s.

Lorsque la manette est désactivée, le voyant d'alerte (2) clignote.

**REMARQUE:** Si l'opérateur quitte le siège avec le moteur en marche, la manette sera désactivée et le voyant d'alerte (2) commencera à clignoter. Lorsque l'opérateur se rassied, la manette se réactive après 2 s. Le témoin d'avertissement s'arrête de clignoter et reste allumé en continu.

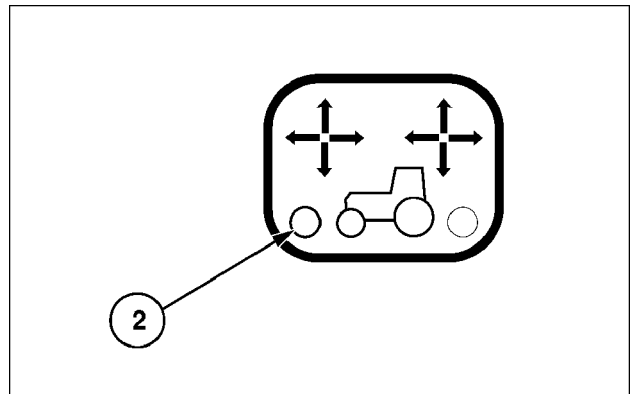
**AVIS:** si un chargeur a été monté sur un tracteur dont les distributeurs auxiliaires ont été configurés pour actionner un attelage avant ou un coupleur frontal, il est essentiel de faire reconfigurer les distributeurs pour le chargeur par le concessionnaire agréé.

Cela permettra d'accéder aux fonctions avancées disponibles lorsque le chargeur est utilisé en combinaison avec l'afficheur couleur, et désactivera également la fonction automatique afin que l'utilisation de la manette ne puisse pas être incluse dans les programmes Easy Tronic HMC .

La reconfiguration des distributeurs auxiliaires nécessite des outils spéciaux et doit être confiée à un concessionnaire agréé.

**REMARQUE:** Le passage de la manette des distributeurs auxiliaires centraux aux distributeurs auxiliaires arrière interrompt automatiquement le fonctionnement du levier des distributeurs auxiliaires arrière.

**AVIS:** Avant de faire passer la commande de la manette des jeux de distributeurs auxiliaires centraux vers les jeux de distributeurs auxiliaires arrière ou vice versa, veiller à placer les leviers des distributeurs auxiliaires et la manette au neutre.



BRK5676D 5

## Écran des fonctions de la manette (selon le modèle)

Lorsque le tracteur est équipé d'un chargeur frontal monté en usine, l'écran des fonctions illustre le mouvement de la manette correspondant à la montée/descente des bras du chargeur et au déploiement/repliement du godet.

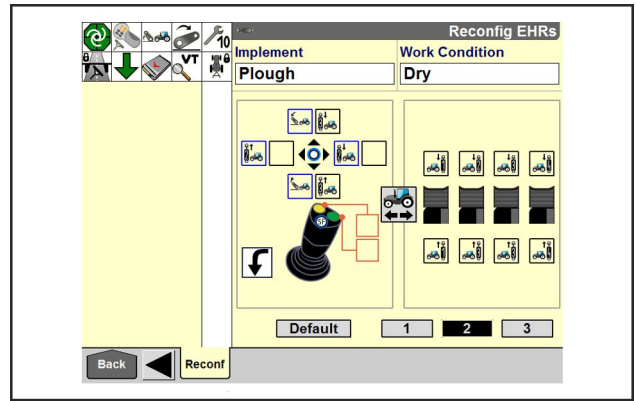
Pour accéder à l'écran de manette :

- ☞ Back (Retour)
- ☞ Distributeurs auxiliaires
- ☞ 'Reconf'

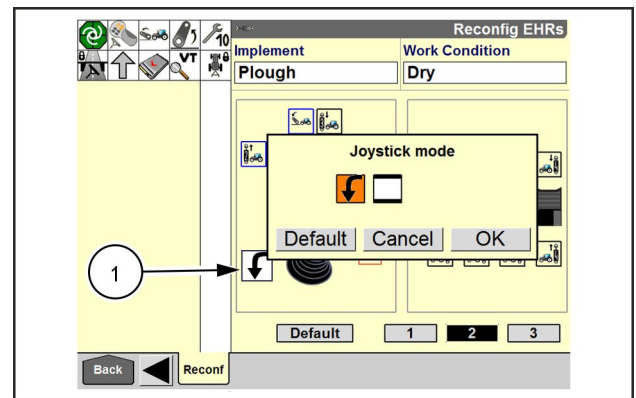
L'écran affiche le réglage des distributeurs auxiliaires et de l'attelage avant à la manette.

Cliquer sur le mode manette (1) pour choisir l'un des deux modes en option :

- Normal
- Maintien



SVIL17TR01298AA 6

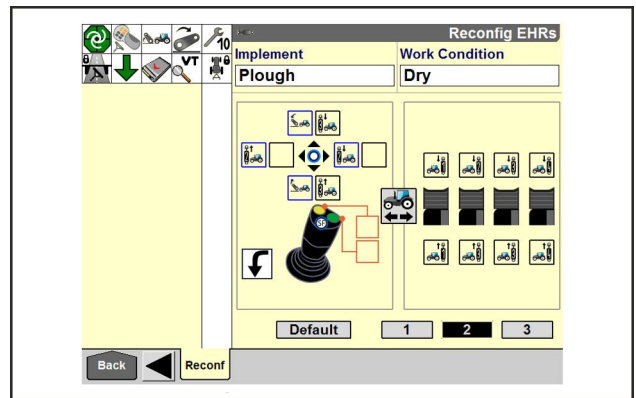


SVIL17TR01302AA 7

## Mode normal

La manette est par défaut réglée sur le mode normal. Le fonctionnement a été décrit précédemment.

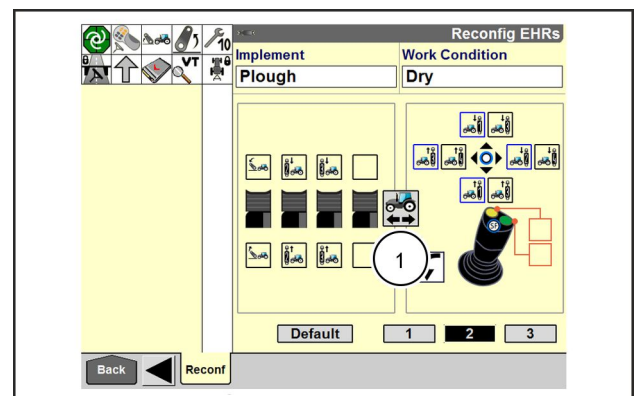
L'écran de manette indique le sens du mouvement de la manette en allumant le symbole de godet pertinent en rouge.



SVIL17TR01298AA 8

## Sélection de la manette pour les distributeurs électro-hydrauliques avant/arrière

Cliquer sur le symbole du tracteur (1) pour modifier la sélection de la manette des distributeurs électro-hydrauliques avant vers ceux arrière et vice versa.



SVIL17TR01304AA 9

## Mode Maintien

Cette option est conçue pour un chargeur dont les fourches à palettes doivent être bloquées, par exemple au cours du transport.

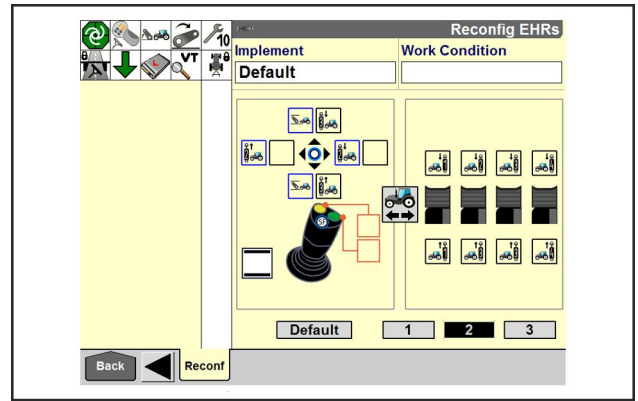
La sélection de l'option signifie que la manette est bloquée en permanence dans la direction gauche et droite.

Déplacer la manette vers l'arrière et appuyer sur le commutateur de la manette. Les bras de relevage du chargeur s'arrêtent immédiatement. Déplacer à nouveau la manette jusqu'au point mort et vers l'arrière pour continuer le mouvement de relevage.

Chaque fois que le commutateur de la manette est enfoncé pendant que la manette est en mouvement de marche avant/abaissement ou marche arrière/relevage, les bras du chargeur s'arrêtent.

Le symbole de godet accompagné de lignes horizontales apparaît à l'écran pour le mouvement gauche et droite de la manette, et s'allume en rouge lorsque la manette est déplacée vers l'avant et l'arrière, avec le commutateur de la manette enfoncé.

**REMARQUE:** *déplacer la manette hors du neutre avant d'enfoncer le commutateur de la manette. La fonction de maintien ne peut pas être activée de l'autre manière.*



SVIL17TR01306AA 10



## Fonctionnement de la manette avec chargeur avant (manette avancée)

### ▲ AVERTISSEMENT

Pièces mobiles !

Toujours utiliser l'interrupteur principal hydraulique pour désactiver l'attelage et les commandes du distributeur auxiliaire avant un transport sur route.

Le non-respect de ces instructions pourrait entraîner des blessures graves, voire mortelles.

W1587A

### ▲ AVERTISSEMENT

Mouvement inopiné de la machine !

Toujours utiliser les dispositifs de verrouillage de la machine pour éviter tout mouvement involontaire de la machine (montée ou remorquée) ou de ses éléments lors des déplacements sur route ou de l'entretien (dépliage, pivotement ou autre). Lire et suivre toutes les instructions du manuel fourni par le fabricant de la machine.

Le non-respect de ces instructions pourrait entraîner des blessures graves, voire mortelles.

W1789A

Si un chargeur frontal est monté en option en usine, une manette électronique est prévue pour commander les distributeurs auxiliaires électroniques (EHR) servant à actionner le chargeur et les équipements. La manette permet d'actionner jusqu'à trois distributeurs auxiliaires en même temps.

**REMARQUE:** si le tracteur est équipé d'un chargeur frontal et de distributeurs auxiliaires électrohydrauliques arrière, la manette est réservée aux distributeurs centraux du chargeur, il n'est pas possible de commander les distributeurs auxiliaires électrohydrauliques arrière avec la manette.

**REMARQUE:** Pour la description des fonctions des commutateurs, voir **Manette avancée (selon le modèle) (55.640)**.

### Manette pour 2 distributeurs auxiliaires

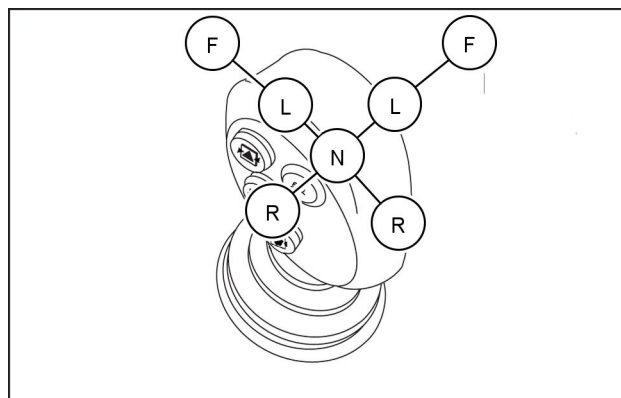
Distributeur auxiliaire 1 :

Déplacer la manette vers l'avant en position (L) ou l'arrière en position (R) pour lever ou abaisser la flèche de chargeur.

Pousser la manette vers l'avant dans la position (L) pour abaisser la flèche au sol à une vitesse de descente contrôlée.

Déplacer la manette à fond vers l'avant en position de flottement (F) pour faire descendre la flèche de chargeur rapidement sous son propre poids. Position de flottement engagée avec le bras descendu complètement, le godet ou l'équipement suit les contours du sol.

**REMARQUE:** Lorsque la manette est configurée pour un chargeur avant, la position de détente de « flottement » (F) sur l'axe x met l'EHR attribué à la position de rétraction totale/neutre.



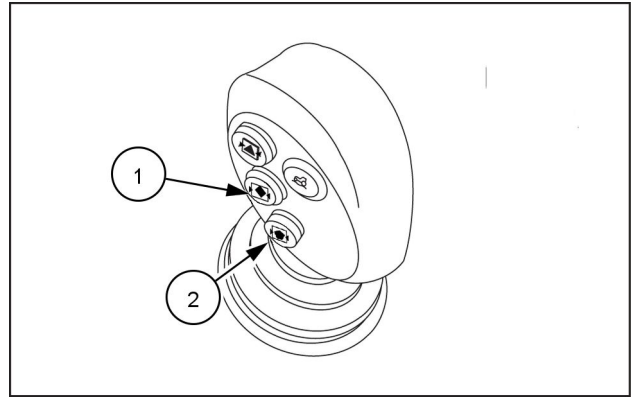
SVIL21TR01327AB 1

Distributeur auxiliaire 2 :

En déplaçant la manette vers la gauche pour le mettre en position **(R)**, on actionne le retournement du godet, en déplaçant la manette vers la droite pour le mettre en position **(L)**, on actionne le déchargement du godet.

**REMARQUE:** le bras et le godet du chargeur peuvent être actionnés simultanément en déplaçant la manette en diagonale.

La manette peut offrir des fonctions en option si des circuits hydrauliques supplémentaires sont nécessaires ; pour les activer, appuyer sur les commutateurs **(1)** et **(2)** de la manette et les maintenir enfoncés.



SVIL21TR01327AB 2

### Manette pour 3 distributeurs auxiliaires

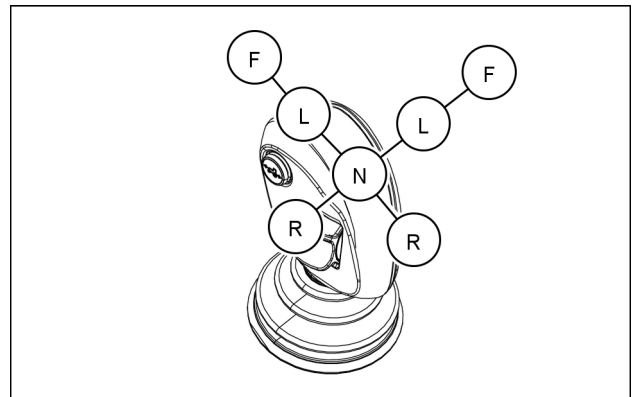
Distributeur auxiliaire 1 :

Déplacer la manette vers l'avant en position **(L)** ou l'arrière en position **(R)** pour lever ou abaisser la flèche de chargeur.

Pousser la manette vers l'avant dans la position **(L)** pour abaisser la flèche au sol à une vitesse de descente contrôlée.

Déplacer la manette à fond vers l'avant en position de flottement **(F)** pour faire descendre la flèche de chargeur rapidement sous son propre poids. Position de flottement engagée avec le bras descendu complètement, le godet ou l'équipement suit les contours du sol.

**REMARQUE:** Lorsque la manette est configurée pour un chargeur avant, la position de détente de « flottement » **(F)** sur l'axe x met l'EHR attribué à la position de rétraction totale/neutre.



SVIL23TR02546AA 3

### **⚠ AVERTISSEMENT**

**Danger d'écrasement !**

**Abaissez tous les composants, accessoires et équipements au sol avant de quitter la cabine. Le non-respect de ces instructions pourrait entraîner des blessures graves, voire mortelles.**

W0419A

Distributeur auxiliaire 2 :

En déplaçant la manette vers la gauche pour le mettre en position **(R)**, on actionne le retournement du godet, en déplaçant la manette vers la droite pour le mettre en position **(L)**, on actionne le déchargement du godet.

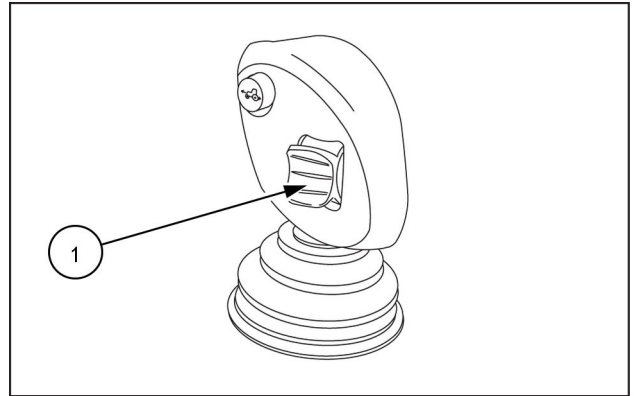
**REMARQUE:** le bras et le godet du chargeur peuvent être actionnés simultanément en déplaçant la manette en diagonale.

Distributeur auxiliaire 3 (selon le modèle) :

Si un troisième circuit hydraulique est nécessaire pour actionner un équipement comme une plaque d'éjection de fourche à balles ou une mâchoire de godet 4 en 1, le commutateur à bascule (1) sert à commander le troisième distributeur.

Ce distributeur est commandé par un contacteur à bascule progressif à centrage automatique. Ce type de contacteur permet à l'opérateur de commander la vitesse d'allongement ou rétraction d'un vérin hydraulique.

Appuyer légèrement sur le contacteur pour générer un débit d'huile minimum pour une vitesse lente, appuyer davantage pour augmenter le débit et donc la vitesse.



MOIL19TR02377AA 4

### Activation et configuration de la manette

Contact coupé, la manette est désactivée. Pour activer la manette, l'opérateur doit être assis sur son siège et le moteur du tracteur doit tourner depuis plus de 5 s.

Lorsque la manette est désactivée, le voyant d'alerte (1) clignote.

**REMARQUE:** si l'opérateur quitte le siège avec le moteur en marche, la manette se désactive et le voyant d'alerte (1) se met à clignoter. Lorsque l'opérateur se rassied, la manette se réactive après 2 s. Le témoin d'avertissement s'arrête de clignoter et reste allumé en continu.

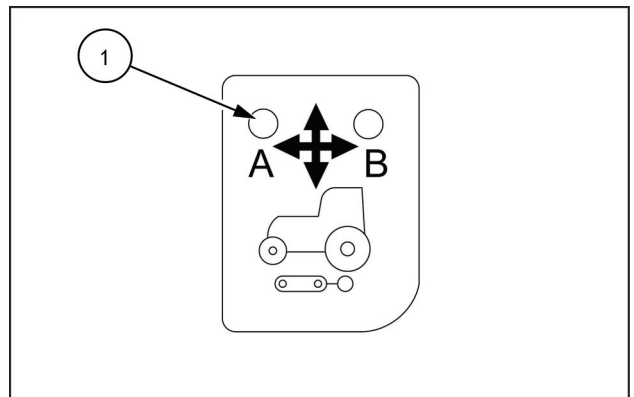
**AVIS:** si un chargeur a été monté sur un tracteur dont les distributeurs auxiliaires ont été configurés pour actionner un attelage avant ou un coupleur frontal, il est essentiel de faire reconfigurer les distributeurs pour le chargeur par le concessionnaire agréé.

Cela fournira les fonctions avancées en cas d'utilisation du chargeur en combinaison avec le moniteur et désactivera également la fonction automatique, de manière à ce que l'utilisation de la manette ne soit pas intégrée dans les séquences de bout de champ automatisées.

La reconfiguration des distributeurs auxiliaires nécessite des outils spéciaux et doit être confiée à un concessionnaire agréé.

**REMARQUE:** Le passage de la manette des distributeurs auxiliaires centraux aux distributeurs auxiliaires arrière interrompt automatiquement le fonctionnement du levier des distributeurs auxiliaires arrière.

**AVIS:** Avant de faire passer la commande de la manette des distributeurs auxiliaires centraux vers les distributeurs auxiliaires arrière ou vice versa, veiller à placer les deux leviers des distributeurs auxiliaires et la manette au neutre.



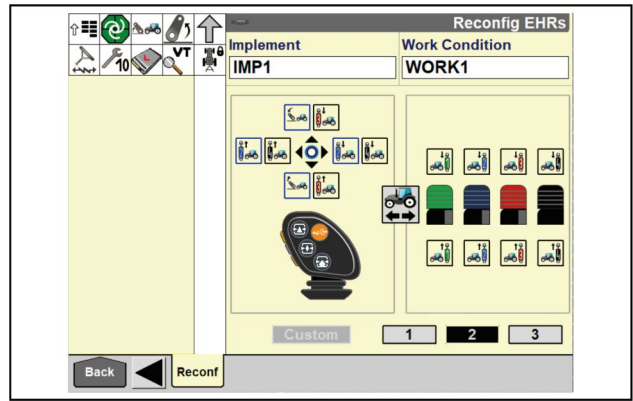
MOIL19TR02359AA 5

## Écran des fonctions de la manette avec manette perfectionnée (selon le modèle)

Pour accéder à l'écran de manette :

- ☞ Back (Retour)
- ☞ Distributeurs auxiliaires
- ☞ « Paramétrage »

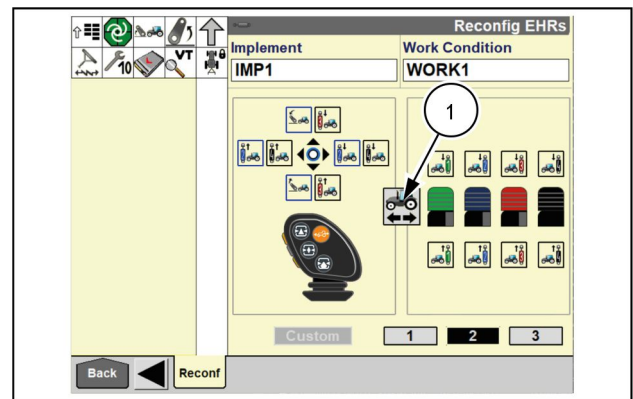
Le moniteur affiche les réglages des distributeurs et du relevage avant sur la manette.



SVIL23TR02581PA 6

## Sélection de la manette pour les distributeurs électro-hydrauliques avant/arrière

Cliquer sur le symbole du tracteur (1) pour modifier la sélection de la manette des distributeurs électro-hydrauliques avant vers ceux arrière et vice versa.



SVIL23TR02581PA 7

## Distributeurs auxiliaires centraux

### ⚠ AVERTISSEMENT

#### Pièces mobiles !

Toujours utiliser l'interrupteur principal hydraulique pour désactiver l'attelage et les commandes du distributeur auxiliaire avant un transport sur route.

Le non-respect de ces instructions pourrait entraîner des blessures graves, voire mortelles.

W1587A

### ⚠ AVERTISSEMENT

#### Mouvement inopiné de la machine !

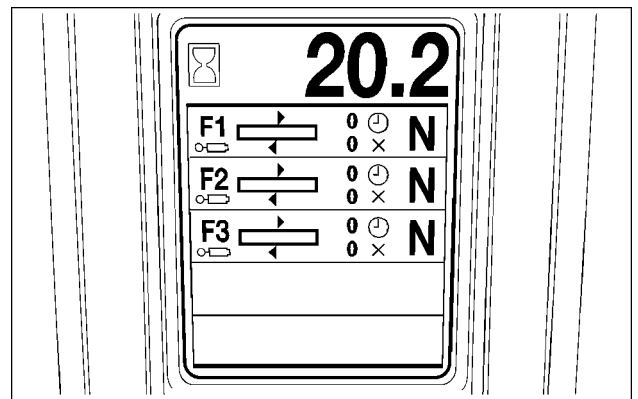
Toujours utiliser les dispositifs de verrouillage de la machine pour éviter tout mouvement involontaire de la machine (montée ou remorquée) ou de ses éléments lors des déplacements sur route ou de l'entretien (dépliage, pivotement ou autre). Lire et suivre toutes les instructions du manuel fourni par le fabricant de la machine.

Le non-respect de ces instructions pourrait entraîner des blessures graves, voire mortelles.

W1789A

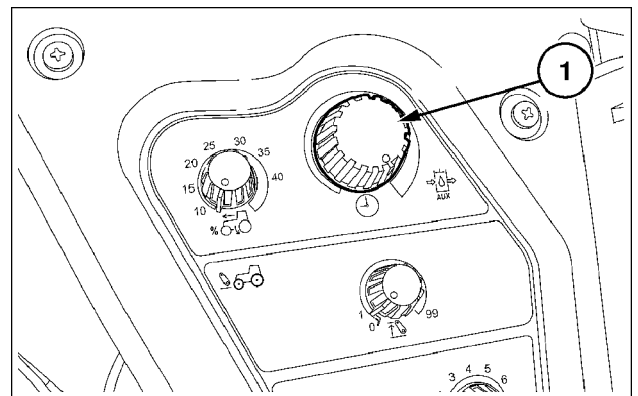
### Réglage du débit d'huile des distributeurs centraux

Appuyer sur le bouton de navigation EHR (1), schéma 3, de l'accoudoir ; l'écran de sélection des distributeurs s'affiche. Les numéros sont précédés du préfixe R (arrière) ou F (avant). Faire tourner le bouton de navigation pour sélectionner le distributeur approprié, puis appuyer sur le bouton de navigation pour accéder à l'écran des paramètres de ce distributeur.



SS10D212 1

Le bouton de navigation sert à sélectionner et modifier les paramètres des distributeurs à l'écran des performances.

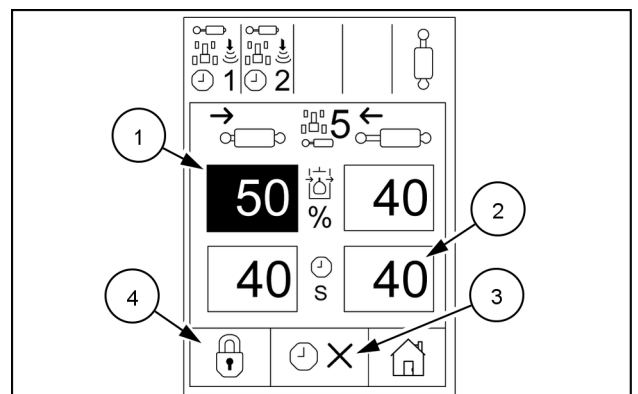


BRL6435C 2

### Réglages des performances des distributeurs EHR

1. Débit d'huile, rétraction et allongement (pourcentage).
2. Réglage du temporisateur, rétraction et allongement (secondes).
3. Temporisateur marche/arrêt.
4. Blocage ou déblocage des distributeurs.

Pour plus de détails sur les réglages des distributeurs EHR centraux, voir cette Section à partir de la page **Distributeurs auxiliaires (35.204)**.



SVIL17TR01186AA 3

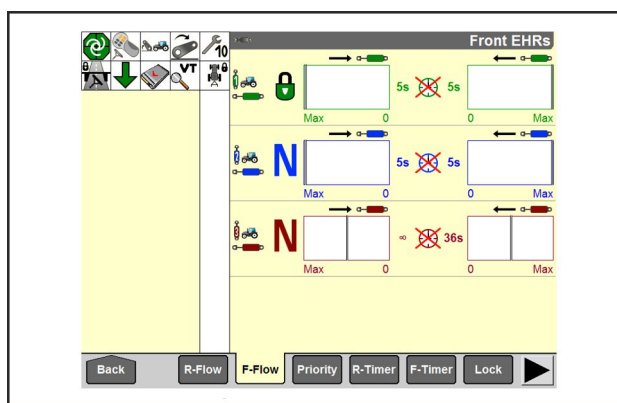
## Réglages des distributeurs EHR centraux (avec afficheur couleur)

Plusieurs paramètres des distributeurs EHR centraux sont réglables. Cette opération peut s'effectuer à l'aide du bouton de navigation ou à partir de l'afficheur couleur (selon le modèle).

Les réglages et paramétrages concernent :

1. Réglage du débit d'huile, rétractation et allongement.
2. Réglage du temps du temporisateur, rétractation et allongement.
3. Temporisateur marche/arrêt.
4. Blocage ou déblocage des distributeurs.
5. Priorité des distributeurs EHR.

Pour plus de détails sur les réglages des distributeurs EHR centraux, voir dans cette section à partir de page **Distributeurs auxiliaires (35.204)**.



SVIL17TR01301AA 4

L'étape d'entretien ci-dessous doit être effectuée **TOUTES LES 750 HEURES OU TOUS LES 2 ANS.**

### **Vérifier le frein à main**

Le frein à main doit être vérifié et réglé par le concessionnaire agréé, car les procédures nécessitent le retrait de certains composants.