

CX38D



## MINIEXCAVADORAS

Serie D



Motor D1703-M

Potencia del motor 18,2 kW - 24,4 CV

Peso operativo con cabina 3910 kg

# ESPECIFICACIONES

## CX38D

### MOTOR

Tipo \_\_\_\_\_ KUBOTA D1703-M - STAGE 5  
 Potencia (2200 rpm) (kW / CV) \_\_\_\_\_ 18,2 - 24,4  
 Cilindrada (cm<sup>3</sup>) \_\_\_\_\_ 1647  
 Número de cilindros (n.º) \_\_\_\_\_ 3  
 Refrigeración \_\_\_\_\_ Líquido  
 Consumo (l/h) \_\_\_\_\_ 3,5  
 Alternador (V) \_\_\_\_\_ 12 (40 A)  
 Batería V (Ah) \_\_\_\_\_ 12 (80)

### SISTEMA HIDRÁULICO

Tipo de circuito \_\_ Sistema de centro cerrado para detección de la carga con válvula de control «Uso compartido de flujo»  
 Tipo de bomba \_\_\_\_ 1 Bomba variable con detección de carga  
 Cilindrada de la bomba (cm<sup>3</sup>) \_\_\_\_\_ 48  
 Capacidad de la bomba (l/min) \_\_\_\_\_ 101  
 Presión máxima de calibración del circuito (bar) \_\_\_\_\_ 260  
 Sistema auxiliar (presión máx.):  
 AUX 1 de efecto simple o doble con prioridad  
 (l/min) \_\_\_\_\_ 40 (50 Max) - 200 izquierda / 250 derecha bares  
 AUX 2 de efecto doble  
 (opcional) (l/min) \_\_\_\_\_ 32/20 - 190 (250 Max) bares  
 AUX 3 de efecto doble  
 (opcional) (l/min) \_\_\_\_\_ 32/20 - 190 (250 Max) bares

### VELOCIDAD DE MARCHA Y GIRO

Velocidad de marcha  
 (dos velocidades automáticas) (km/h) \_\_ 1.º: 0 ÷ 2,7 / 2.º: 0 ÷ 4,3  
 Velocidad de giro (rpm) \_\_\_\_\_ 9,5

### MANDOS

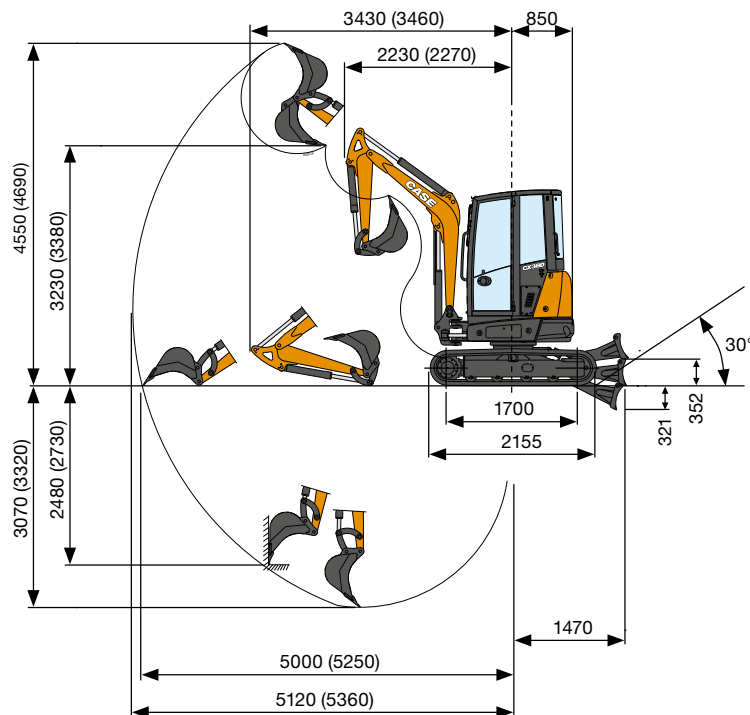
Pluma, balancín,  
 Cazo y giro de la torreta \_\_\_\_\_ 2 joysticks de control  
 Movimientos de la oruga  
 (incluida la rotación del contador) \_\_\_\_ 2 palancas de control  
 Hoja dozer \_\_\_\_\_ palanca de control  
 Sistema auxiliar prioritario con función de fijación de posición AUX 1  
 (efecto simple o doble) \_\_\_\_\_ interruptor electro-proporcional en joystick derecho  
 Sistema auxiliar AUX 2 (efecto doble) \_\_\_\_\_ interruptor electro-proporcional en joystick izquierdo  
 Giro de la pluma \_\_\_\_\_ interruptor electro-proporcional en joystick izquierdo

### PESOS

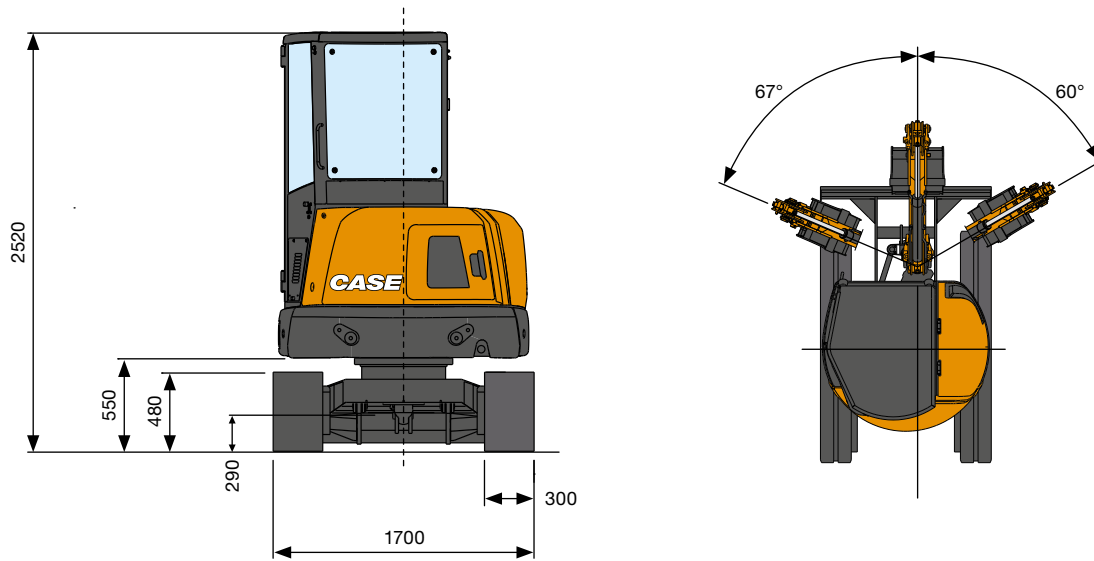
Peso de transporte con cabina (kg) \_\_\_\_\_ 3760  
 Peso operativo con la cabina\* ISO 6016 (kg) \_\_\_\_\_ 3910  
 \*con orugas de goma

### CIRCUITO Y CAPACIDADES DEL COMPONENTE

Tanque de combustible (l) \_\_\_\_\_ 49  
 Tanque del aceite hidráulico (l) \_\_\_\_\_ 33,5  
 Capacidad del circuito hidráulico (l) \_\_\_\_\_ 54  
 Capacidad del sistema de refrigeración (l) \_\_\_\_\_ 8  
 Aceite del motor (l) \_\_\_\_\_ 6,3



DATOS DE RENDIMIENTO	Brazo estándar	
	1400 mm	Bilanciere Opz. 1650 mm
Profundidad de excavación máx.	mm 3070	3320
Altura de descarga máx.	mm 3230	3380
Fuerza de arranque de la cuchara	daN	3025
Fuerza de arranque del brazo ISO 6015	daN 1580	1408
Fuerza de tracción	daN	3500
Presión del rodamiento en el suelo con orugas de goma	kg/cm <sup>2</sup>	0,34
Inclinación máx.	60% - 30°	



#### DIMENSIONES GENERALES

Anchura máxima	mm	1700
Altura total	mm	2520
Anchura de las orugas	mm	300
Radio de rotación trasero	mm	850
Longitud estándar del brazo de excavación (opcional)	mm	1400 (1650)
Número de rodillos (por cada lado)	n°	4/1

## CAPACIDAD DE ELEVACIÓN CX38D

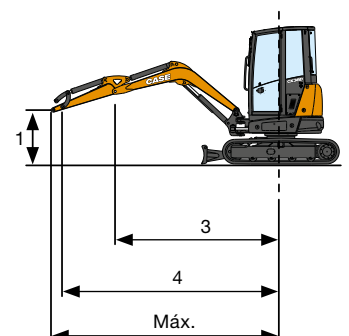
Balancín estándar L = 1.400 mm

Apertura del brazo desde el centro de rotación (m)  
 Capacidad de elevación (kg) a 1 m de altura  
 Contrapeso estándar

CAPACIDAD DE ELEVACIÓN	3	4	Máx.
Hoja dozer frontal y bajada	1170*	900*	850*
Hoja dozer frontal y elevada	880	570	500
Chasis abierto lateral	790	520	450

\* Indica el límite de carga hidráulico.

La capacidad de elevación se basa en la norma ISO 10567 y no supera más del 75% de la carga de vuelco estática ni más del 87% de la capacidad de elevación hidráulica de la máquina.



# CONFIGURACIÓN ESTÁNDAR Y OPCIONALES

## EQUIPO ESTÁNDAR

- + Cabina inclinable (ROPS/TOPS - FOPS Nivel 1)
- + Luz automática interna
- + Toma eléctrica en el techo para faro rotativo
- + Limpia-parabrisas
- + Espejos de visión trasera (izquierdo, derecho)
- + Asiento de tela con suspensión mecánica
- + Brazo estándar
- + Protección del cilindro de elevación de la pluma y del cilindro de la hoja dozer
- + Kit de manipulación de objetos (válvulas de bloqueo en la pluma y el brazo, gancho de elevación y tabla de carga)
- + Contrapeso estándar
- + Filtro de aire con válvula de drenaje e indicador eléctrico de anti-obstrucción
- + Joysticks hidráulicos servoasistidos con controles proporcionales electrohidráulicos
- + Control de rotación proporcional electrohidráulico
- + 1.º circuito auxiliar (AUX1) con control proporcional electrohidráulico
- + Ajuste mecánico del caudal máximo del circuito AUX1
- + Desviador mecánico entre efecto simple y doble AUX1
- + 2 velocidades de marcha con Cambio Descendente Automático (de 2.º a 1.º marcha si se requiere más tracción) y Cambio Ascendente
- + Orugas de goma
- + Hoja dozer estándar
- + Manual del operador
- + Llave de encendido, que abre todos los bloqueos de la máquina
- + Luces led de trabajo estándar (pluma)
- + Interruptor de desconexión de la batería
- + Bomba de caudal variable
- + Aceite hidráulico y lubricantes estándar
- + CASE Sitewatch y SiteConnect

## EQUIPO OPCIONAL

- + Aire acondicionado y calefacción
- + DAB Radio, Bluetooth, USB, Entrada audio
- + Antirrobo
- + Asiento de tela con suspensión neumática
- + Alarma de traslación
- + Brazo largo
- + Contrapeso adicional
- + Bomba de llenado del combustible eléctrico
- + 2.º circuito auxiliar (AUX2) con control proporcional electrohidráulico
- + 3.º circuito auxiliar (AUX3) con control proporcional electrohidráulico
- + Predisposición para garfio (AUX3 con desviador de caudal del cilindro del cucharón)
- + Drenaje directo al tanque
- + Válvulas de bloqueo en el cilindro de la hoja dozer
- + Orugas de acero
- + Hoja dozer flotante
- + Luces led de trabajo adicionales (parte frontal y trasera de la cabina)
- + Faro rotativo
- + Aceite hidráulico y lubricantes bio
- + Predisposición para alto caudal (por ejemplo para trituradora): caudal constante máx de 31 l/min a 180 bar
- + Predisposición para enganche rápido hidráulico (efecto simple o doble)
- + Enganches rápidos hidráulicos y mecánicos
- + Cazos
- + Hoja dozer de 6 vías
- + Ajuste de flujo electroproporcional Aux 1
- + Control electroproporcional de revoluciones del motor
- + Lubricación centralizada automática

## SOLUCIONES POSVENTA DE CASE

- + Rejilla de protección superior (FOPS Nivel 2)
- + Rejilla de protección frontal (Nivel 2)
- + Protección del cilindro del brazo y del cilindro del cazo
- + Tacos de goma para las orugas de acero
- + Gran variedad de implementos
- + Gama completa de enganches rápidos hidráulicos y mecánicos
- + Gama completa de cazos

**CNH Industrial**  
Deutschland GmbH  
Case Baumaschinen  
Benzstr. 1-3 - D-74076 Heilbronn  
DEUTSCHLAND

**CNH Industrial**  
**Maquinaria Spain, S.A.**  
Avenida Aragón 402  
28022 Madrid - ESPAÑA

**CNH Industrial France, S.A.**  
16-18 Rue des Rochettes  
91150 Morigny-Champigny  
FRANCE

**CNH Industrial Italia Spa**  
Lungo Stura Lazio 19  
10156, Torino  
ITALIA

**CASE Construction Equipment**  
Cranes Farm Rd  
Basildon - SS14 3AD  
UNITED KINGDOM

NOTA: El equipamiento de serie y opcional puede variar según la demanda y la normativa específica de cada país. Las imágenes pueden incluir más opcionales que el equipamiento estándar de serie (consulte a su distribuidor de Case). Asimismo, CNH Industrial se reserva el derecho de modificar las especificaciones de las máquinas sin incurrir en ninguna obligación relativa a tales cambios.

Conforme a la directiva 2006/42/EC.

**CASECE.COM**  
**00800-2273-7373**

La llamada es gratuita desde teléfono fijo. Antes de llamar con su teléfono móvil, consulte tarifas con su operador.