

FARMALL JX

FARMALL JX

TRACTORS 75-110HP



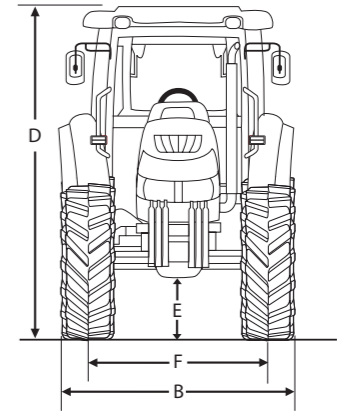
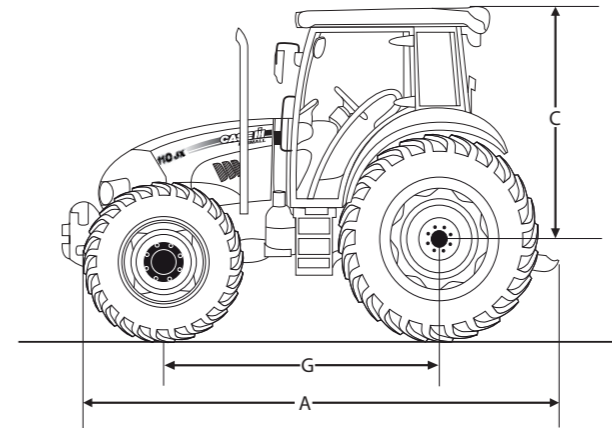
CASE IH

CASE IH

| مواصفات الجرار من سلسلة FARMALL JX | | | | |
|---|--------------------|----------|----------|----------|
| موديلات الجرار | 110JX | 100JX | 90JX | 75JX |
| المحرك وناقل الحركة | | | | |
| النوع* | S8000 | | | |
| عدد الأسطوانات / التربو / الصمامات | TI / 2 / 4 | | | |
| مستوى الانبعاث | المستوى 3 | | | |
| السعة (سمر3) | 3908 | | | |
| القدرة المستمرة بالحصان- ECER120 - ISO TR14396 (كيلووات/حصان) | 81/110 | 73/98 | 66/88 | 56/75 |
| سرعة المحرك المستمرة (لفة في الدقيقة) | 2300 | | | |
| أقصى عزم - ISO TR14396 (نيوتن متر) | 1400@430 | 1400@390 | 1400@356 | 1400@298 |
| سعة خزان الوقود (لتر) | 110 | | | |
| ناقل الحركة™ 12x12 Synchro Shuttle (30 كمر بالساعة) | • | • | • | ○ |
| الحد الأدنى للسرعة (كمر بالساعة) | 1.79 | 1.86 | 1.76 | 1.82 |
| ناقل الحركة 30 Hydraulic Powershuttle (كمر بالساعة) | ○ | ○ | ○ | - |
| الحد الأدنى للسرعة (كمر بالساعة) | 1.79 | 1.86 | 1.82 | 1.82 |
| ناقل الحركة™ 20x12 Synchro Shuttle (منصبة بعجلات اختيارية) | ○ | ○ | □ | □ |
| الحد الأدنى للسرعة بالمنصبة بعجلات (كمر بالساعة) | 0.32 | 0.34 | 0.32 | 0.33 |
| الإكسات | | | | |
| المحور الأمامي للدفع الرباعي | • | | | |
| زاوية التوجيه للدفع الرباعي | 45 درجة | | | |
| الهيدروليك | | | | |
| تدفق المضخة الرئيسية (لتر/دقيقة) | 40.1 أو 51.7 أو 63 | | | |
| تدفق مضخة التوجيه (لتر/دقيقة) | 29.6 | | | |
| ماكينة التحميل الأمامية** | ○ | | | |
| نظام الرفع / الخفض السريع | • | | | |
| التحكم في السحب الميكانيكي (MDC) | • | | | |
| صمامات الهيدروليك الخلفية | | | | |
| العدد الأقصى لصمامات الهيدروليك الخلفية للتحكم عن بعد | 3 | | | |
| الصمامان المركبان بالوسط | ○ | | | |
| ذراع التحكم | ○ | | | |
| وصلة الشباك الخلفية | | | | |
| قدرة الرفع القصوى عند نهاية ذراع الشبك (كجم) | 3565 | | | |
| قدرة الرفع القصوى عند نهاية ذراع الشبك السفلية (مع أسطوانة رفع إضافية) (كجم) | 4700 | - | | |
| قدرة الرفع القصوى - 610 مم عند نهاية ذراع الشبك السفلية - (كجم) | 2700 | | | |
| قدرة الرفع القصوى - 610 مم عند نهاية ذراع الشبك السفلية - مع أسطوانة رفع إضافية (كجم) | 3450 | - | | |
| القدرة على عمود الإدارة الخلفية (PTO) | | | | |
| السرعة الأرضية | • | | | |
| | 540 | | | |
| | ○ | | | |
| | 540/540E | | | |
| | ○ | | | |
| | 540/1000 | | | |

* تم تطويرها بواسطة FPT Industrial ** لودرل تحميل كامل مع الاختيار بين الأتزان القياسي أو التروس التالفة. 2 × صمام مركب بالوسط مع وصلة تثبيت سريعة. عصا التحكم بماكينة التحميل مدمجة في وحدة التحكم على يمين المشغل / • قياسية ○ اختيارية - غير متوفرة

| مواصفات الجرار من سلسلة FARMALL JX | | | | |
|---|---------|-------|------|------|
| موديلات الجرار | 110JX | 100JX | 90JX | 75JX |
| بيئة المشغل | | | | |
| تمتع لوحة المسقف بإمكانية رؤية عالية (اختيارية مع ماكينة التحميل) | اختياري | | | |
| مقعد فاخر مع نظام تعليق هوائي وحزام أمان | اختياري | | | |
| مقعد المعلم مع حزام الأمان | اختياري | | | |
| عمود توجيه قابل للإمالة | قياسي | | | |
| مكيف هواء (المقصورة فقط) | اختياري | | | |
| مجوهر لتثبيت الراديو أو راديو مُركب (المقصورة فقط) | اختياري | | | |



| مواصفات الجرار من سلسلة FARMALL JX | | | | |
|---|-----------|-----------|-----------|-----------|
| موديلات الجرار | 110JX | 100JX | 90JX | 75JX |
| الأبعاد والوزن | | | | |
| مقاس الإطارات الخلفية* | 16.9R38 | 18.4R34 | 16.9R34 | 16.9R34 |
| A الطول الإجمالي من الدعامة الأمامية حتى الوصلة الخلفية (متر) | 4115 | 4115 | 4044 | 3998 |
| B أقل عرض للإطارات من الخارج (متر) | 1910 | 1910 | 1910 | 1910 |
| C الارتفاع الأعلى من المحور الخلفي إلى أعلى المقصورة/مظلة الحماية (متر) | 1891/2006 | 1891/2006 | 1891/2006 | 1891/2006 |
| D أقل ارتفاع من المقصورة/مظلة الحماية (متر) | 2657/2772 | 2631/2746 | 2604/2719 | 2604/2719 |
| E الخلوص الأرضي: | - | - | - | - |
| الحد الأدنى تحت المحور الأمامي (متر) | 465 | 465 | 425 | 425 |
| الحد الأدنى من تحت قضيب الجر الخلفي/وصلة الشبك (متر) | 500 | 470 | 450 | 450 |
| F المسافة من منتصف الإطارات (الحد الأدنى/الحد الأقصى) (متر) | 1600/2000 | 1600/2000 | 1500/2000 | 1500/2000 |
| G المسافة بين منتصف المحور والمحور الخلفي (متر) | 2422 | 2422 | 2402 | 2402 |
| أقل وزن للجرار بمظلة الحماية بالدفع الرباعي بدون النقل (كجم) | 3650 | 3650 | 3450 | 3450 |
| أقل وزن للجرار بالمقصورة بالدفع الرباعي بدون النقل (كجم) | 3900 | 3900 | 3700 | 3600 |

** تتوفر إطارات خلفية غير تلك المذكورة: 16.9 R, 13.6R36, 13.6R38, 16.9 R34, 18.4 R34, 16.9 R34, 480/70R30, 12.4R36, 480/70R34, 18.4R30, 16.9 R30, 420/70R30, 480/70R30



Paradiso-Lugano Switzerland 19-2014 ، Riva Paradiso المقر : أفريقيا، الأوسط وأفريقيا، المقر : CNH Industrial آسيا والشرق الأوسط وأفريقيا، المقر :

السلامة لا تؤلم أبداً أقرأ دائماً دليل المشغل قبل العمل مع أية مُعدة. افحص المُعدة قبل استخدامها، وتأكد من أنها تعمل بشكل صحيح. اتبع علامات السلامة الخاصة بالمنتج واستخدم أية ميزات أمان متوفرة. نُشرت هذه الوثيقة للتداول في جميع أنحاء العالم. قد تختلف المعدات القياسية والاختيارية وقد يختلف توفر الموديلات الشخصية من بلد إلى آخر. تحتفظ Case IH بالحق في إدخال تعديلات دون إشعار مسبق على التصميم والمعدات الفنية في أي وقت دون أن ينشأ عن ذلك أي التزام من أي نوع لإدخال هذه التعديلات على الوحدات المُباعة بالفعل. في حين يتم بذل كل جهد لضمان صحة المواصفات والأوصاف والرسوم التوضيحية الواردة في هذا المنشور وقت القيام بطباعته، فإنها تخضع كذلك للتغيير دون إشعار مسبق. قد تُظهر الرسوم التوضيحية



24MEARBFBARJX001

Case IH

معدات اختيارية أو قد لا توضح كافة المعدات القياسية. AKCELA

CASE IH