

CX19D



MINIBAGGER
D-Serie



Motor 3TNV76

Motorleistung 13,7 kW - 18,4 PS

Einsatzgewicht mit Schutzdach 1880 kg

Einsatzgewicht mit Kabine 1990 kg

SPEZIFIKATIONEN

CX19D

MOTOR

Typ _____ YANMAR 3TNV76 - STAGE 5
 Max. Leistung (2.200 U/min) (kW / PS) _____ 13,7 (18,4)
 Hubraum (cm³) _____ 1116
 Anzahl der Zylinder (Anz.) _____ 3
 Kühlung _____ Flüssigkeit
 Verbrauch (l/h) _____ 3,1
 Generator (V) _____ 12 (40 A)
 Batterie V (Ah) _____ 12 (65)

HYDRAULIKSYSTEM

Pumpenart _____ variabler Durchfluss
 Fördermenge der Pumpe (cm³) _____ 9 + 9 + 6,6
 Pumpenleistung (l/min) _____ 18 + 18 + 13,1
 Max. Kalibrierdruck des Kreises (bar) _____ 240
 Hilfssystem (maximaler Druck):
 AUX 1 einfache oder doppelte Wirkung (l/min) _ 31,1 - 205 bar
 AUX 2 - optional (l/min) _____ 13,1 - 205 bar
 AUX 3 - optional (l/min) _____ 18 - 240 bar

DREH- UND FAHRGESCHWINDIGKEIT

Fahrgeschwindigkeit (AUTOMATIK ZWEI
 GESCHWINDIGKEITEN) (km/h) _____ 1 : 0 ÷ 2,3 / 2 : 0 ÷ 4,4
 Drehgeschwindigkeit (U/min) _____ 10,5

BEDIENELEMENTE

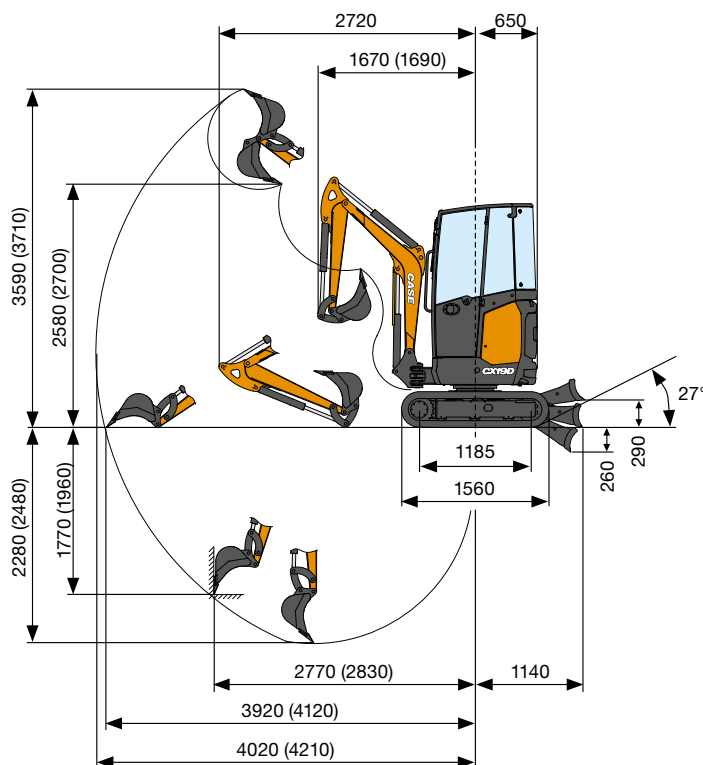
Ausleger, Boom, Löffelstiel, Schaufel und Revolver-Schwenkung _____ 2 Joysticks
 Bewegungsnachverfolgung (einschließlich Gegendrehung) _____ 2 Steuerhebel
 Planierschild _____ Steuerhebel
 Hilfssystem AUX 1 (einfache oder doppelte Wirkung) _____ elektroproportionaler Schalter am rechten Joystick
 Auslegerschwenkung _____ elektroproportionaler Schalter am linken Joystick

GEWICHT

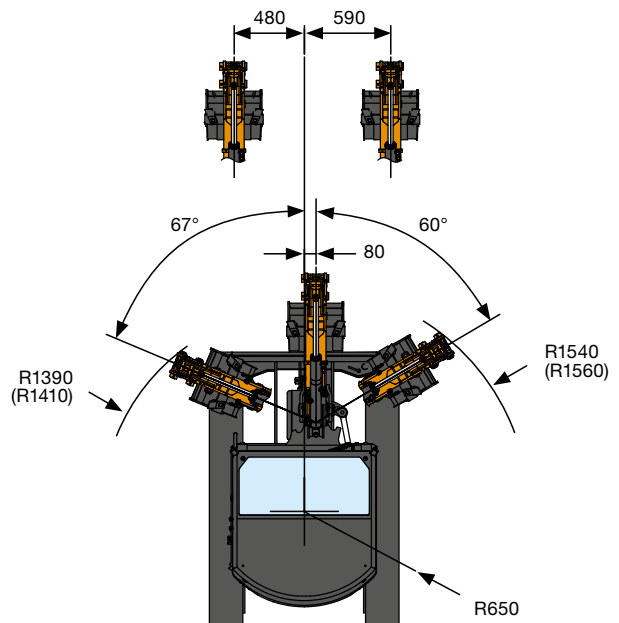
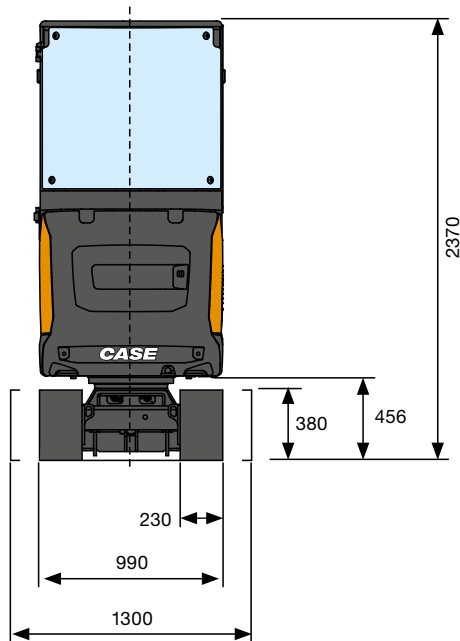
Transportgewicht mit Schutzdach* (kg) _____ 1770
 Transportgewicht mit Kabine* (kg) _____ 1880
 Einsatzgewicht mit Schutzdach* ISO 6016 (kg) _____ 1880
 Einsatzgewicht mit Kabine* ISO 6016 (kg) _____ 1990
 *mit Gummiraupen

SCHALTKREIS- UND BAUTEILKAPAZITÄTEN

Kraftstofftank (l) _____ 25
 Hydrauliköltank (l) _____ 20
 Fassungsvermögen des Hydraulikkreislaufs (l) _____ 29
 Fassungsvermögen des Kühlsystems (l) _____ 4,5
 Motoröl (l) _____ 2,8



LEISTUNGSDATEN		Standard Arm 1150 mm	Opt. Arm 1350 mm
Max. Grabungstiefe	mm	2280	2480
Max. Schütthöhe	mm	2580	2700
Bucket breakout force	daN		1500
Arm breakout force ISO 6015	daN	990	880
Zugkraft	daN		1860
Bodendruck mit Gummiketten und Schutzdach (mit Kabine)	kg/cm ²		0,31 (0,32)
Maximale Neigung			60% - 30°



ALLGEMEINE ABMESSUNGEN

Maximale Breite	mm	990 - 1300
Gesamthöhe	mm	2370
Spurbreite	mm	230
Hinterer Rotationsradius	mm	650
Baggerarmlänge Standard (optional)	mm	1150 (1350)
Anzahl der Rollen (für jede Seite)	Anz.	3

HUBKAPAZITÄT CX19D

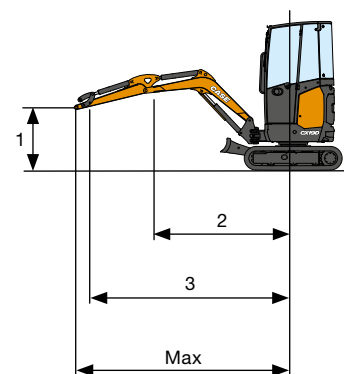
Standard-Löffelstiel L = 1150 mm

Öffnungsarm vom Mittelpunkt der Drehung (m)
Hubkapazität (kg) in 1,0 m Höhe
Standard Gegengewicht

HUBKAPAZITÄT	2	3	Max.
Frontales und angehobenes Planierschild	430	230	180
Seitlicher, offener Unterwagen	430	230	190

* Zeigt die hydraulische Belastungsgrenze an.

Die Hubkapazität basiert auf der ISO 10567 und überschreitet nicht mehr als 75% der statischen Kipplast oder mehr als 87% der hydraulischen Hubkapazität der Maschine.



STANDARD UND OPTIONEN

STANDARD AUSRÜSTUNG

- + Kippbare Kabine/Schutzdach (ROPS/TOPS (Schutz vor Überschlag - FOPS (Schutz vor herabfallenden Objekten) Level 1)
- + Heizung
- + Automatisches Innenraumlicht
- + Elektrischer Stecker auf dem Dach für Rundumleuchte
- + Windschutzscheibenwischer
- + Rückspiegel (links, rechts)
- + Stoffsitz mit mechanischer Federung (Kabine)
- + Vynil-Sitz mit mechanischer Federung (Schutzdach)
- + Standardarm
- + Schutz der Zylinder des Auslegerhubes und der Zylinder des Planierschildes
- + Standard-Gegengewicht
- + Servounterstützte hydraulische Joysticks mit elektrohydraulischer Proportionalsteuerung
- + Elektrohydraulische proportionale Schwenksteuerung
- + 1. Hilfskreis (AUX1) mit elektrohydraulischer Proportionalsteuerung
- + AUX1-Kreis maximaler Durchfluss mechanische Einstellung
- + Mechanische Umschaltung zwischen Einfach- und Doppeleffekt AUX1
- + 2-Gang-Getriebe mit automatischer Rückschaltung (vom 2. in den 1. Gang, wenn mehr Traktion erforderlich ist) und Hochschaltung
- + Gummiraupen
- + Standard-Planierschild
- + Ausfahrbarer Unterwagen
- + Bedienerhandbuch
- + Zündschlüssel, der jedes Maschinenschloss öffnet
- + Standard-LED-Arbeitsscheinwerfer (Ausleger)
- + Batterieschalter
- + Pumpe mit variabler Fördermenge
- + Standard-Hydrauliköl und -Schmierstoffe

ZUSATZAUSRÜSTUNG

- + DAB-Radio, Bluetooth, USB, Audio-Eingang (nur Kabine)
- + Diebstahlsicherung
- + Fahrbetrieb-Alarm
- + Langer Arm
- + Zusätzliches Gegengewicht
- + 2. Hilfskreislauf (AUX2) mit elektrohydraulischer Proportionalsteuerung und Umlenkung des Durchflusses vom Schwenkarm
- + Greifervorrichtung (AUX3 mit Strömungsumlenker vom Schaufelzylinder)
- + Direkter Abfluss zum Tank
- + Sperrventile am Zylinder des Planierschildes
- + Kit für die Handhabung von Gegenständen (Sperrventile an Ausleger und Arm, Hebehaken und Lastdiagramm)
- + Zusätzliche LED-Arbeitsscheinwerfer (Kabine vorne und Kabine hinten)
- + Rundumleuchte
- + CASE Sitewatch und SiteConnect
- + Bio-Hydrauliköl und -Schmierstoffe
- + Konstanter Durchfluss (z. B. für Mulcher): Maximale konstante Durchflussmenge von 19 l/min bei 180 bar
- + Hydraulische Schnellkupplung (einfach oder doppelt wirkend)
- + Mechanische und hydraulische Schnellkupplungen
- + Schaufeln

CASE AFTERMARKET-LÖSUNGEN

- + Frontschutzgitter (Level 2)
- + Schutz des Armzylinders und des Schaufelzylinders
- + Große Auswahl an Anbaugeräten
- + Komplettes Angebot an mechanischen und hydraulischen Schnellkupplungen
- + Komplettes Angebot an Schaufeln

CNH Industrial
Deutschland GmbH
Case Baumaschinen
Benzstr. 1-3 - D-74076 Heilbronn
DEUTSCHLAND

CNH Industrial
Maquinaria Spain, S.A.
Avenida Aragón 402
28022 Madrid - ESPAÑA

CNH Industrial France, S.A.
16-18 Rue des Rochettes
91150 Morigny-Champigny
FRANCE

CNH Industrial Italia Spa
Lungo Stura Lazio 19
10156, Torino
ITALIA

CASE Construction Equipment
Cranes Farm Rd
Basildon - SS14 3AD
UNITED KINGDOM

ANMERKUNG: Die als Standard- und als Option erhältlichen Ausrüstungen können je nach Anfrage oder gesetzlichen Sonderbestimmungen im jeweiligen Land variieren. Die Bilder können nicht serienmäßig erhältliche oder nicht erwähnte Geräte zeigen. Außerdem behält sich die Firma CNH Industrial das Recht zur Änderung der Maschinenspezifikationen ohne Vorankündigung vor und dies ohne jegliche Verpflichtungen, die durch diese Änderungen entstehen könnten.

Entspricht der geänderten Richtlinie 2006/24/CE

CASECE.COM
00800-2273-7373

Der Anruf aus dem Festnetz ist gebührenfrei. Bei Anruf aus dem Mobilnetz können Gebühren anfallen - erfragen Sie etwaige Kosten vorab bei Ihrem Anbieter. Falls Sie Probleme bei der Anwahl der gebührenfreien Nummer haben sollten, empfehlen wir Ihnen den Anruf unter der kostenpflichtigen Rufnummer +49(0)6951709325.