

CX14D



MINIEXCAVADORAS

Serie D



Motor D722

Potencia del motor 8,8 kW - 11,8 CV

Peso operativo 1360 kg

ESPECIFICACIONES

CX14D

MOTOR

Tipo _____ KUBOTA D722 - STAGE 5
 Potencia (2200 rpm) (kW / CV) _____ 8,8 - 11,8
 Cilindrada (cm³) _____ 719
 Número de cilindros (n.º) _____ 3
 Refrigeración _____ Líquido
 Consumo (l/h) _____ 1,8
 Alternador (V) _____ 12 (40 A)
 Batería V (Ah) _____ 12 (45)

SISTEMA HIDRÁULICO

Tipo de bomba _____ caudal variable
 Cilindrada de la bomba (cm³) _____ 6,0 + 6,0
 Capacidad de la bomba (l/min) _____ 13 + 13
 Presión máxima de calibración del circuito (bar) _____ 190
 Sistema auxiliar (presión máx.):
 AUX 1 de efecto simple o doble (l/min) _____ 28 - 200 bares
 AUX 2 - opcional (l/min) _____ 13 - 165 bares

VELOCIDAD DE MARCHA Y GIRO

Velocidad de marcha
 (dos velocidades automáticas) (km/h) __ 1.º: 0 ÷ 1,8 / 2.º: 0 ÷ 3,8
 Velocidad de giro (rpm) _____ 11

MANDOS

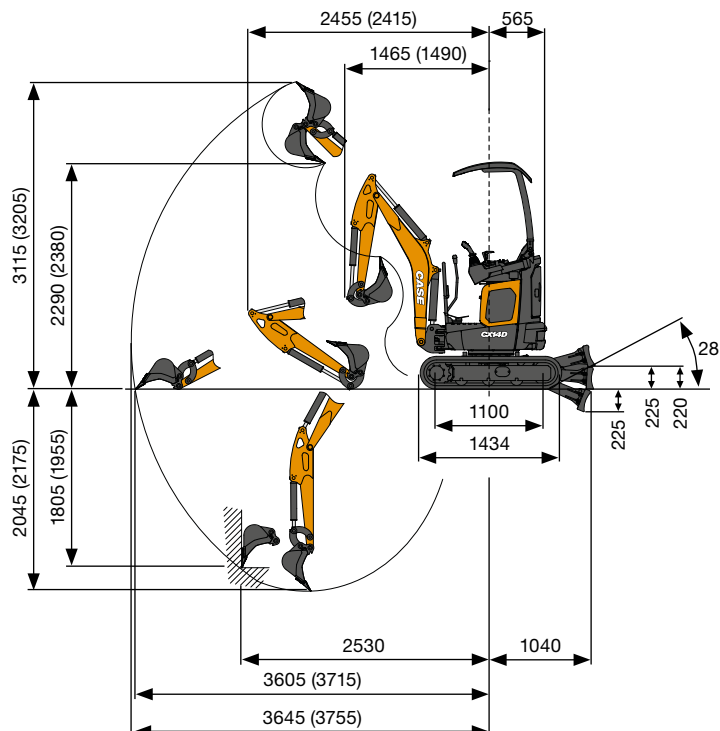
Pluma, balancín,
 cazo y giro de la torreta _____ 2 joysticks de control
 Movimientos de la oruga
 (incluido la rotación del contador) _____ 2 palancas de control
 Hoja dozer _____ palanca de control
 Sistema auxiliar con cierre AUX 1
 (de efecto simple o doble) _____ interruptor electroproporcional
 en joystick derecho
 Giro de la pluma _____ interruptor electroproporcional
 en joystick izquierdo

PESOS

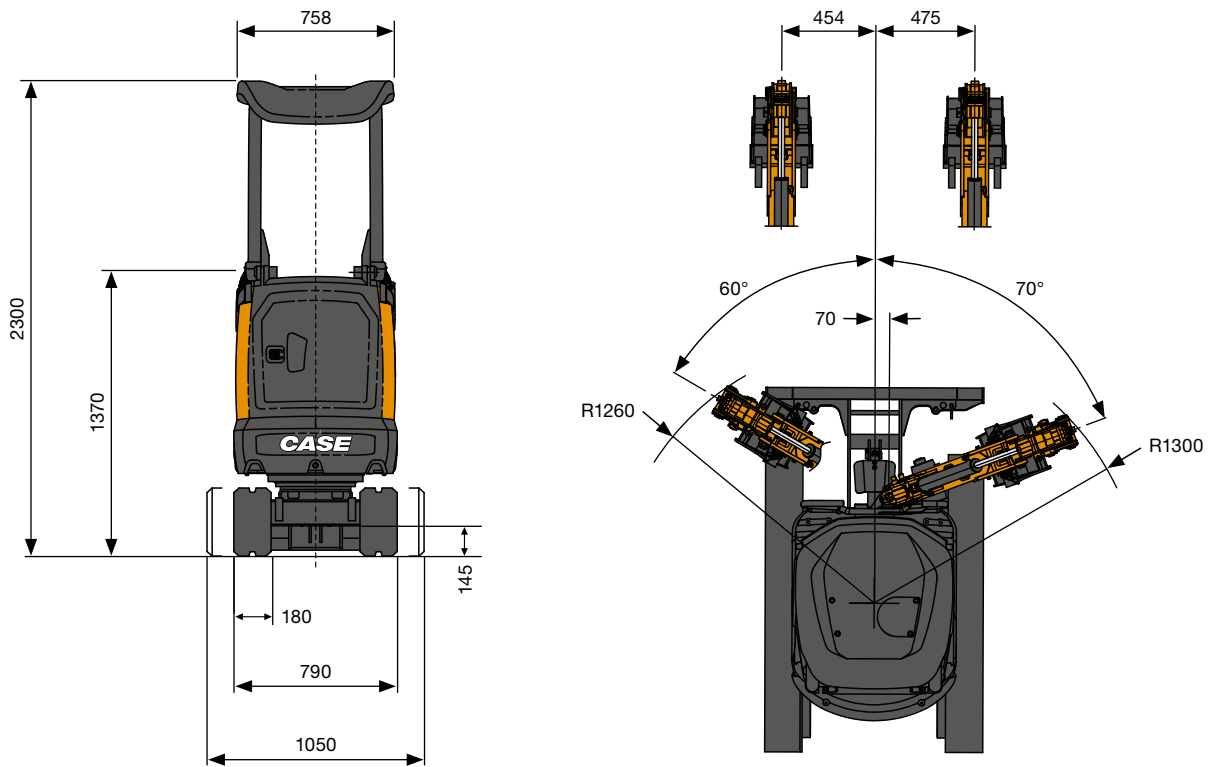
Peso de transporte con barra de antivuelco* (kg) _____ 1255
 Peso de transporte con barra de antivuelco
 y techo FOPS 1* (kg) _____ 1280
 Peso operativo con barra de antivuelco* ISO 6016 (kg) __ 1360
 Peso operativo con barra de antivuelco
 y techo FOPS 1* ISO 6016 (kg) _____ 1385
 *con orugas de goma

CIRCUITO Y CAPACIDADES DEL COMPONENTE

Tanque de combustible (l) _____ 14,5
 Tanque del aceite hidráulico (l) _____ 9,5
 Capacidad del circuito hidráulico (l) _____ 15
 Capacidad del sistema de refrigeración (l) _____ 4,3
 Aceite del motor (l) _____ 3,8



DATOS DE RENDIMIENTO		Brazo Estándar 1020 mm	Brazo Opc. 1150 mm
Profundidad de excavación máx.	mm	2045	2175
Altura de descarga máx.	mm	2290	2380
Fuerza de arranque de la cuchara	daN		1110
Fuerza de arranque del brazo ISO 6015	daN	660	550
Fuerza de tracción	daN		1000
Presión del rodamiento en el suelo con canopy	kg/cm ²		0,31
Inclinación máx.			60% - 30°



DIMENSIONES GENERALES

Anchura máxima	mm	790 - 1050
Altura total	mm	2300
Anchura de las orugas	mm	180
Radio de rotación trasero	mm	565
Longitud estándar del brazo de excavación (opcional)	mm	1020 (1150)
Número de rodillos (por cada lado)	n°	3

CAPACIDAD DE ELEVACIÓN CX14D

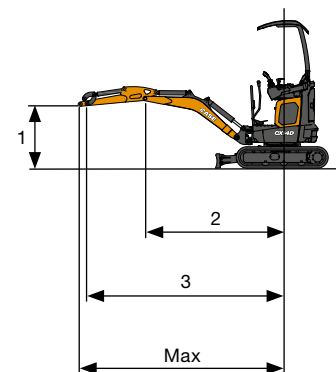
Balancín estándar L = 1020 mm

Apertura del brazo desde el centro de rotación (m)
 Capacidad de elevación (tonelada) a 1 m de altura
 Contrapeso estándar

CAPACIDAD DE ELEVACIÓN	2	3	Max
Hoja dozer frontal y elevada	0,30*	0,15	0,13
Chasis abierto lateral	0,28*	0,14	0,11

* Indica el límite de carga hidráulico.

La capacidad de elevación se basa en la norma ISO 10567 y no supera más del 75% de la carga de vuelco estática ni más del 87% de la capacidad de elevación hidráulica de la máquina.



CONFIGURACIÓN ESTÁNDAR Y OPCIONALES

EQUIPO ESTÁNDAR

- + Barra antivuelco inclinable (ROPS/TOPS)
- + Asiento de vinilo con suspensión mecánica (canopy)
- + Brazo estándar
- + Protección del cilindro de elevación de la pluma y del cilindro de la hoja dozer
- + Contrapeso adicional
- + Joysticks hidráulicos servoasistidos con controles proporcionales electrohidráulicos
- + Control de rotación proporcional electrohidráulico
- + 1.º circuito auxiliar (AUX1) con control proporcional electrohidráulico
- + Desviador mecánico entre efecto simple y doble AUX1
- + 2 velocidades de marcha con Cambio Descendente Automático (de 2.º a 1.º marcha si se requiere más tracción) y Cambio Ascendente
- + Orugas de goma
- + Hoja dozer estándar
- + Chasis extensible
- + Manual del operador
- + Llave de encendido, que abre todos los bloqueos de la máquina
- + Luces led de trabajo estándar (pluma)
- + Interruptor de desconexión de la batería
- + Bomba de caudal variable
- + Aceite hidráulico y lubricantes estándar

EQUIPO OPCIONAL

- + Cubierta de plástico de la barra antivuelco (FOPS Nivel 1)
- + Antirrobo
- + Alarma de traslación
- + Brazo largo
- + 2.º circuito auxiliar (AUX2) con control proporcional electrohidráulico
- + Luces led de trabajo adicionales (techo)
- + Faro rotativo
- + CASE Sitewatch y SiteConnect
- + Aceite hidráulico y lubricantes bio
- + Enganche rápido mecánico
- + Cazos

SOLUCIONES POSVENTA DE CASE

- + Protección del cilindro del brazo y del cilindro del cazo
- + Gran variedad de implementos
- + Gama completa de cazos
- + Gama completa de enganches rápidos hidráulicos y mecánicos

CNH Industrial
Deutschland GmbH
Case Baumaschinen
Benzstr. 1-3 - D-74076 Heilbronn
DEUTSCHLAND

CNH Industrial
Maquinaria Spain, S.A.
Avenida Aragón 402
28022 Madrid - ESPAÑA

CNH Industrial France, S.A.
16-18 Rue des Rochettes
91150 Morigny-Champigny
FRANCE

CNH Industrial Italia Spa
Lungo Stura Lazio 19
10156, Torino
ITALIA

CASE Construction Equipment
Cranes Farm Rd
Basildon - SS14 3AD
UNITED KINGDOM

NOTA: El equipamiento de serie y opcional puede variar según la demanda y la normativa específica de cada país. Las imágenes pueden incluir más opcionales que el equipamiento estándar de serie (consulte a su distribuidor de Case). Asimismo, CNH Industrial se reserva el derecho de modificar las especificaciones de las máquinas sin incurrir en ninguna obligación relativa a tales cambios.

Conforme a la directiva 2006/42/EC.

CASECE.COM
00800-2273-7373

La llamada es gratuita desde teléfono fijo. Antes de llamar con su teléfono móvil, consulte tarifas con su operador.