

ZOOM



FILTRO DE ACEITE ORIGINAL

EFICIENCIA Y LARGA VIDA ÚTIL

CASE IH MARCA LA DIFERENCIA.
VEAMOS CÓMO.



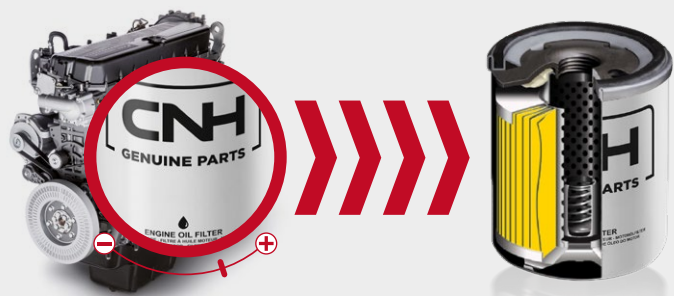
GENUINEPARTS
HIGH PERFORMANCE

CASE IH

El papel clave del filtro de aceite.

Motores diésel cada vez más potentes, mayor potencia y par, mayor temperatura de funcionamiento y menor consumo de combustible; estas características del motor, junto con los intervalos de cambio de aceite más largos, requieren lubricantes que sean cada vez mejores. Para que el aceite conserve todas sus cualidades a lo largo del tiempo, garantizando así la larga vida y el rendimiento del motor, **el sistema de filtración debe ser eficiente y perfectamente fiable.**

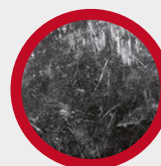
La función principal del filtro es retener todas las partículas que tienen un efecto abrasivo en las partes mecánicas giratorias como el cigüeñal, el árbol de levas, las válvulas y el turbocompresor.



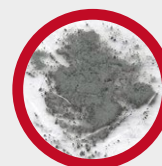
Además, es esencial que el filtro pueda almacenar todas las partículas acumuladas hasta el próximo cambio de aceite.
Hay tres tipos de partículas que se acumulan:



RESIDUOS DE COMBUSTIÓN



RESIDUOS DE DESGASTE



POLVO



¿Por qué elegir filtros de aceite originales CASE IH?

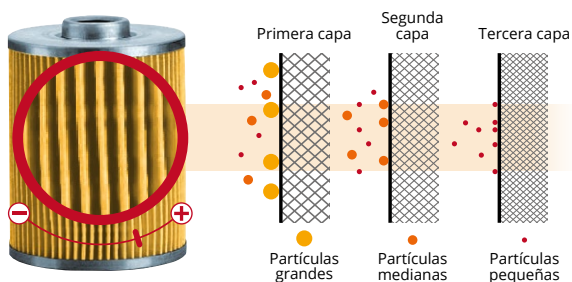
PROPIEDADES ESENCIALES DEL FILTRO. UN FILTRO DE ACEITE CASE IH ORIGINAL OFRECE DOS VENTAJAS ESENCIALES:

FILTRACIÓN DE ALTA CALIDAD

Los filtros originales CASE IH disponen de una estructura interna de alta tecnología:

El medio multicapa. Se ha fabricado con tres capas de material sintético y ofrece una mayor capacidad de filtración y resistencia.

MEDIO MULTICAPA



5 VECES MÁS EFICIENTE:

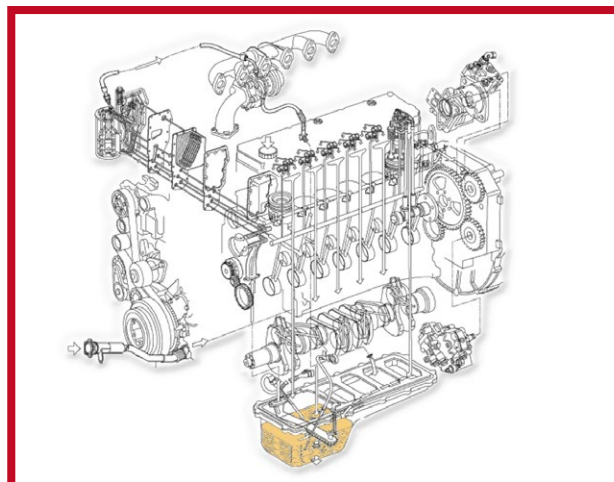
Los filtros de aceite CASE IH originales tienen un porcentaje de eficiencia de retención que es 5 veces mayor que el de los filtros estándar.



LUBRICACIÓN EXCELENTE Y DURADERA

Para lograr una lubricación excelente y duradera sin desgaste prematuro de las piezas mecánicas, el aceite debe ser puro.

EJEMPLO DE ACEITE QUE FLUYE A TRAVÉS DE UN CIRCUITO



La eficacia de retención y el excelente caudal del aceite también garantizan un **MEJOR ARRANQUE EN FRÍO, INDEPENDIEMENTE DE LA TEMPERATURA EXTERIOR.**

Temperatura exterior (en °C)

+30°

+15°

-10°



Capacidad de flujo de aceite a través del filtro de aceite (en %)

100%

100%

75%

Recomendaciones de uso

INTERVALOS DE MANTENIMIENTO.

PARA GARANTIZAR UNAS PRESTACIONES EXCELENTES DEL MOTOR HASTA EL PRÓXIMO SERVICIO DE MANTENIMIENTO, USTED NECESITA:

ACEITE DE CALIDAD SUPERIOR

AKCELA®

FILTRO DE ACEITE ORIGINAL



LOS FILTROS DE ACEITE ORIGINALES SE ADAPTAN PERFECTAMENTE A LOS INTERVALOS DE MANTENIMIENTO DEFINIDOS POR CASE IH:

TRACTOR PUMA 230 CVX



600 horas*

COSECHADORA AF9120



600 horas*

QUADTRAC 620



600 horas*

* Duración generalmente constatada, consulte el manual de mantenimiento de su vehículo o el folleto del filtro para más información.

Es aconsejable cambiar el aceite motor y cambiar el filtro en cada operación de mantenimiento.

DEPENDIENDO DEL USO DEL VEHÍCULO Y DE LAS CONDICIONES DEL ACEITE GASTADO, NO DUDE EN CAMBIAR EL ACEITE CON MÁS FRECUENCIA.



¡En cualquier momento,
de forma fácil y segura en
la tienda online de CASE IH!



caseih.com

www.mycnhstore.com

CASE IH es una marca de CNH © 2024